

PHOTO:KATSUHIKO TOKUNAGA



HARRIER GR Mk.5 'ROYAL AIR FORCE'

09585 1:48 ハリアー GR Mk.5 “ロイヤル エアフォース”

世界初の実用V/STOL攻撃機として1960年はじめに登場したハリアーは、上陸支援戦闘機としてアメリカ海兵隊に注目され、AV-8Aの名称で採用されました。しかし、ペイロードと航続距離不足による運用上の問題はなかなか解消されず、AV-8Aの発達型が長らく求められていました。そのような状況下に登場したAV-8Bはアメリカ海兵隊の戦術要求を満たすべく大幅の能力向上が図られていました。主翼は大型化され、断面がスーパークリティカル翼形となり、主翼付け根部分にLERX(前縁延長)が設けられて空力的に改善されました。しかも複合材の多用により、重量は最小限に抑えられ、また、翼下の補助車輪は翼端から主翼中央部に移動し、翼下ハードポイントが2カ所増えました。一方、アビオニクスにも大幅な近代化が図られ、機首にはA-4Mスカイホークで実用化されたARBS(角速度爆撃システム)が装備され、兵装投下精度が格段に向上し、さらに、多目的ディスプレイとHOTAS方式(操縦桿やスロットルから手を離さないで各種システムを操作できる)の採用に加え、キャノピーが大型化され、広い視界を得て操縦性も高められました。

The world's first practical V/STOL attack aircraft, the Harrier, first flew in 1960. Attracting the attention of the United States Marine Corps (USMC) for its potential as a ground support fighter, the plane was adopted as the AV-8A, but several design shortcomings such as limited payload and range had to be ironed out before the plane could go on line. These changes would prove to take much longer than expected to work out before being realized on the new AV-8B, which finally matched Leatherneck performance stats. Major modifications on the main wings of the craft were perhaps the most notable changes. These included larger overall surface area, supercritical airfoil and LERX aerodynamically-improved leading edges. Despite these changes, the design was able to stay well within weight limitation stats through prodigious use of composite materials. Also, shifting the landing gear closer inboard freed up space under the wings to make room for two additional hardpoint ordnance pylons. Other notable changes for the AV-8B included: an upgraded, modernized avionics bay; installation of the ARBS precision bombsight system (also used on the A-4M Skyhawk) for improved ordnance delivery; multi-target display; HOTAS capability in the control stick and

他に、空気取り入れ口の改良や前排气ノズルにゼロ・スカーフ・ノズルを採用して推力効率を高め、VTOL時には新たに設けられた引き込み式の前方向フェンスと大型化した従来からの取り外し式ストレートの、これら揚力改善装置(LIDS…Lift Improvement Devices)により、地面反射ジェット揚力を有効に利用できるようになりました。また、空中受油装置は引き込み式の受油プローブを備えています。最初の実戦部隊配備は1985年VMA-331に対しておこなわれました。

AV-8Bをイギリス空軍仕様にしたハリアーGR Mk.5は、射出座席や、電子戦に対応した各システム構成用機器をイギリス製に替え、胴体下面の機関砲も25mm、1門からアデン25mm機関砲2門に変更されました。

《データ》乗員：1名、全幅：9.25m、全長：14.12m、全高：3.55m、エンジン：ペガサスMk.105 (F-402-RR-406)×1(推力9,752kg×1)、最大離陸重量：8,142kg(VTOL時)、14,061kg(STOL時)、最大速度：マッハ0.85(S.L.)、初飛行：1978年9月6日(原型)

throttle, freeing up the pilot's hands for maneuvering while allowing control of various systems during flight; an enlarged canopy greatly improving pilot view. Modifications to the air intakes and exhaust system employing a zero scarf nozzle improved thrust and LIDS (Lift Improvement Devices) including retractable forward fence and enlarged, removable strakes further enhanced performance. The AV-8B also features a retractable refueling probe. The first unit to be outfitted with the AV-8B was VMA-331, which received the aircraft beginning in 1985.

The AV-8B was refitted for RAF service as the Harrier GR Mk.5 by replacing its ejection seat, ECM gear and other avionics systems with components of British manufacture. The aircraft's ventrally mounted single 25mm cannon was replaced with two Aden 25mm cannons.

Data (GR Mk.5) Crew: one; wingspan: 9.25m; length: 14.12m; height: 3.55m; engine: Pegasus Mk.105 (F-402-RR-406) x 1 (thrust=9,752kg x 1); maximum takeoff weight: 8,142kg (VTOL) or 14,061 (STOL); maximum speed: 0.85 Mach; maiden flight: September 6, 1978 (prototype)



どちらかを選んでください。
OPTIONAL
NACH BELIEBEN
FACULTATIV
FACOLTATIVO
OPCIONAL
可以選擇採用



穴をあけてください。
OPEN HOLE
ÖFFNEN
FAIRE UN TROU
FORO APERTO
HACER AGUJERO
鑽孔



切り取ってください。
REMOVE
ENTFERNEN
RETIRED
SEPARARE
CORTAR
切去



オモリを入れてください。
INSERT BALLAST
BALLAST ZUGEBEN
A LESTER
AGGIUNGERE ZAVORRA
LASTRAR
放入壓縮物



2組つってください。
2 SETS NEEDED
WIRD DOPELT BENÖTIGT
DEUX SETS NECESSAIRES
NECESSARIE 2 SERIE
SE NECESITAN DOS PIEZAS
同様の制作二組



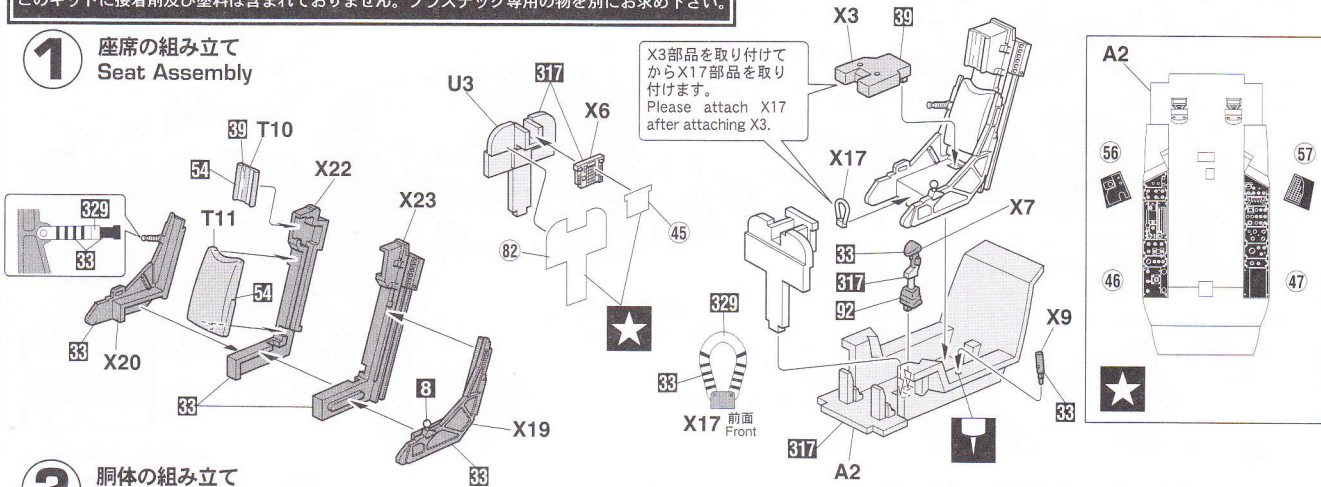
接着しないでください。
DO NOT GEMENT
NICHT KLEBEN
NE PAS COLLER
NON INCOLLARE
NO PEGAR
不用粘合



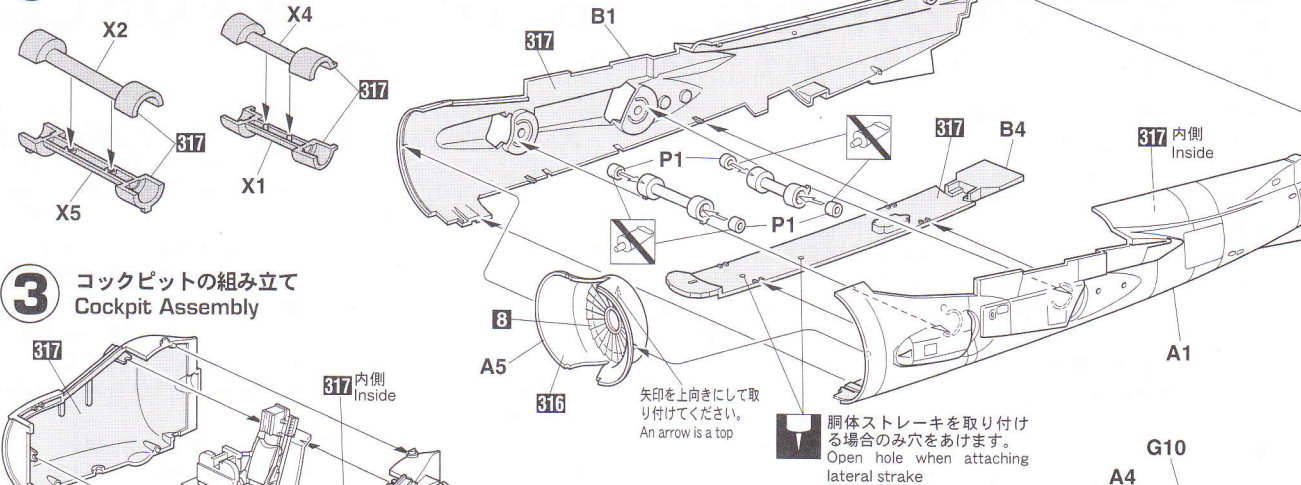
デカールをはってください。
APPLY DECAL
HEAR ARZIEHBILD
APPLIQUER DECALOMANIE
APPLICARE DECALOMANIE
PONER CALCOMANIA
貼上印紙

このキットに接着剤及び塗料は含まれておりません。プラスチック専用の物を別にお求め下さい。

1 座席の組み立て Seat Assembly



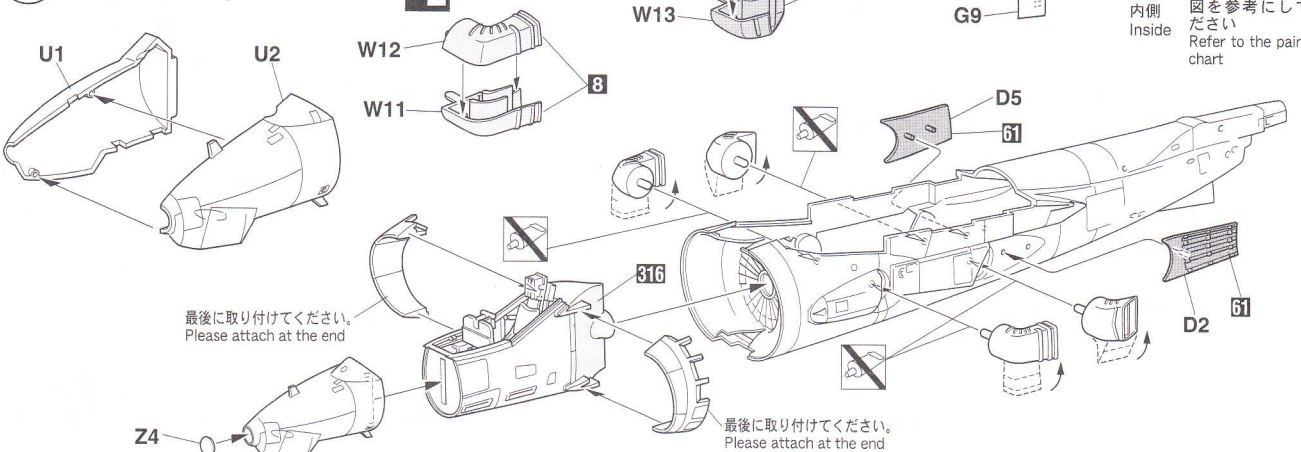
2 胴体の組み立て Fuselage Assembly



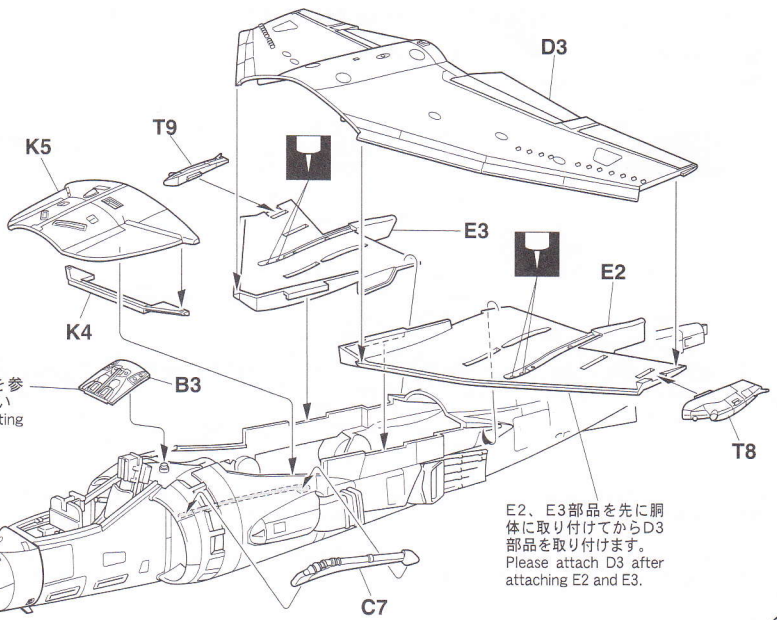
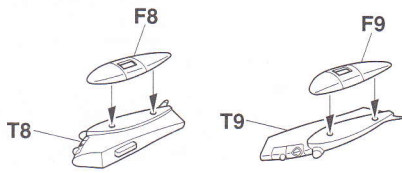
3 コックピットの組み立て Cockpit Assembly



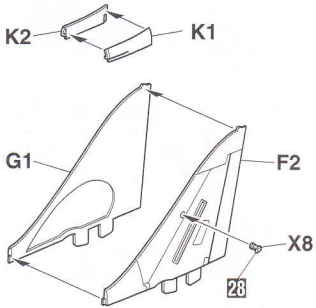
4 機首の組み立て Nose Assembly



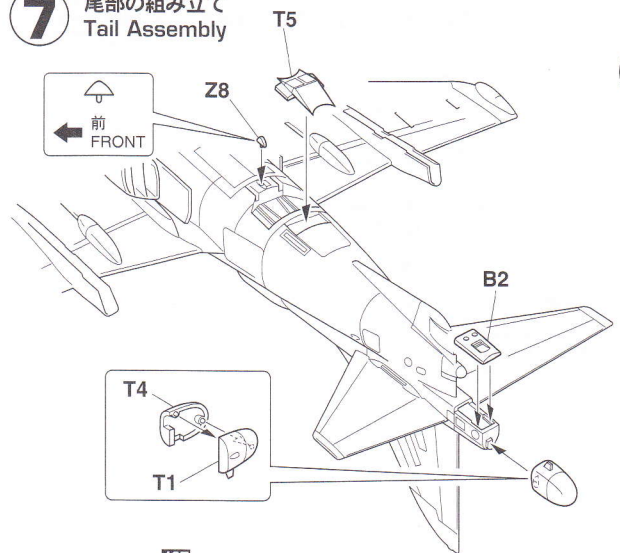
5 主翼の組み立て Main Wing Assembly



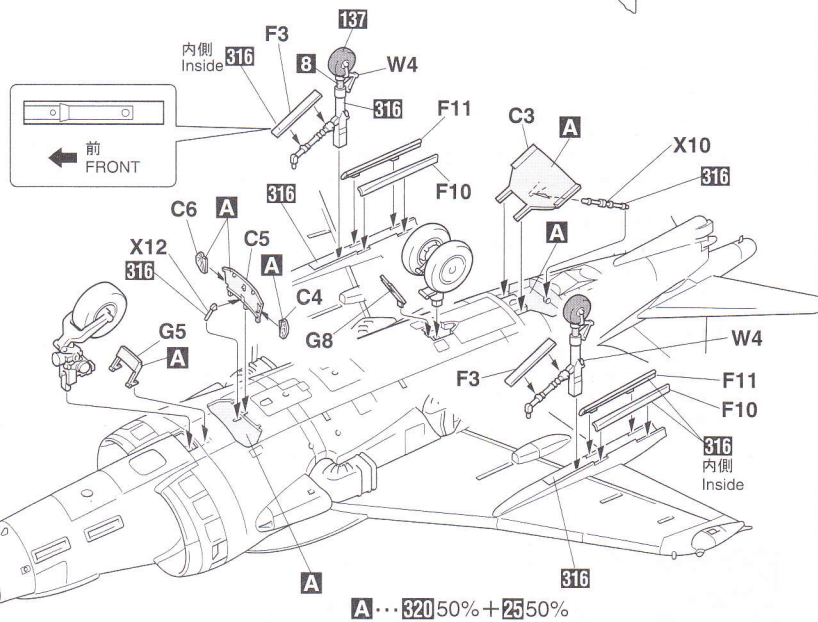
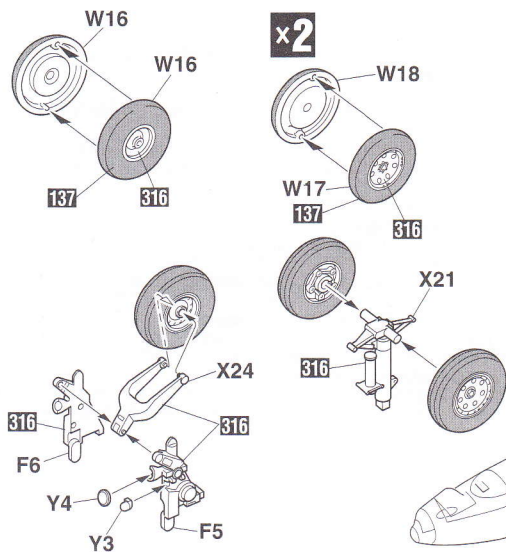
6 尾翼の組み立て Tail Wing Assembly



7 尾部の組み立て Tail Assembly



8 前/主脚の組み立て Nose/Main Gear Assembly



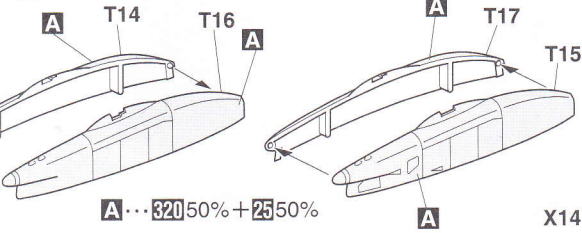
9 胴体ストレーキの取り付け Lateral Strake Installation



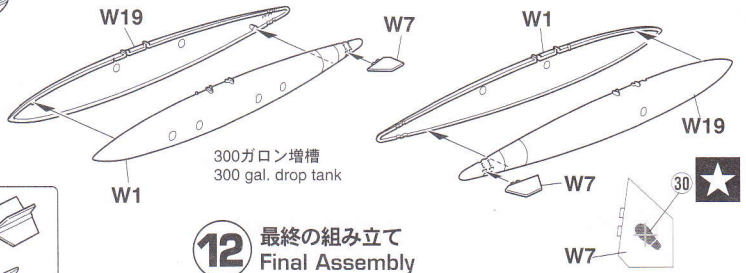
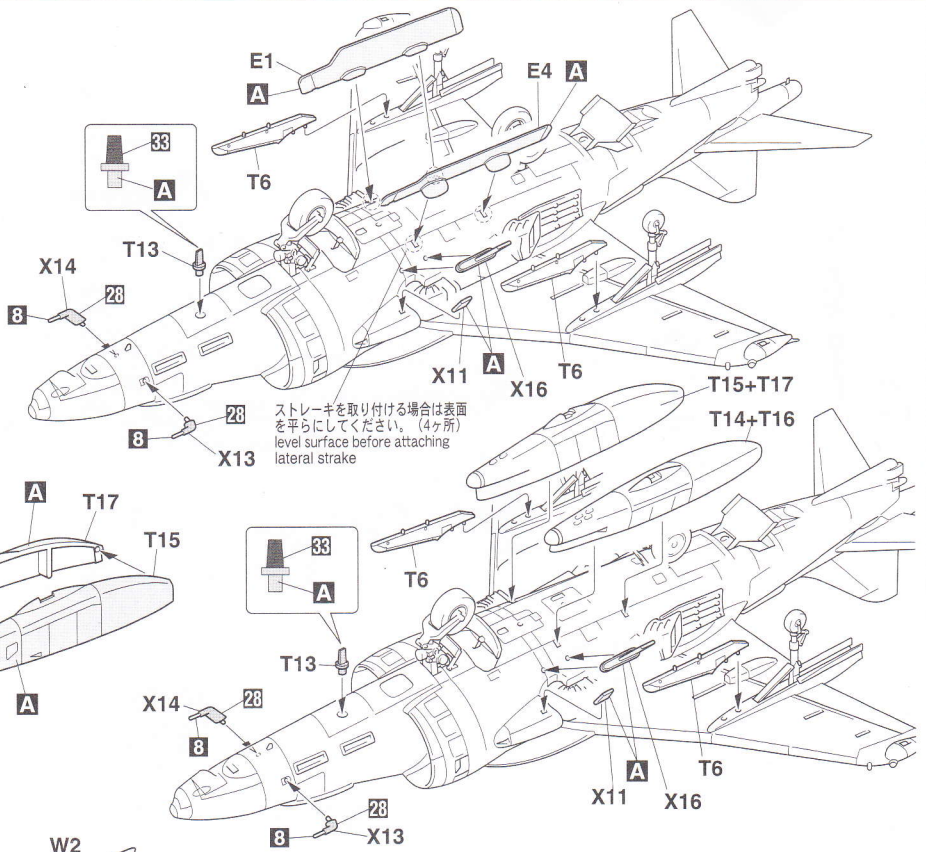
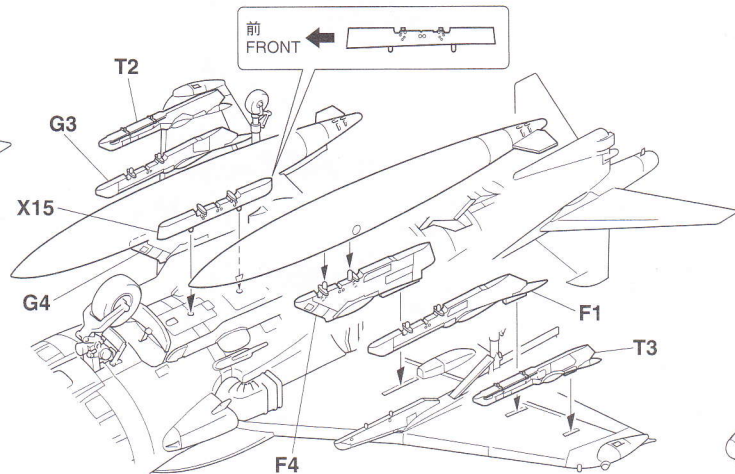
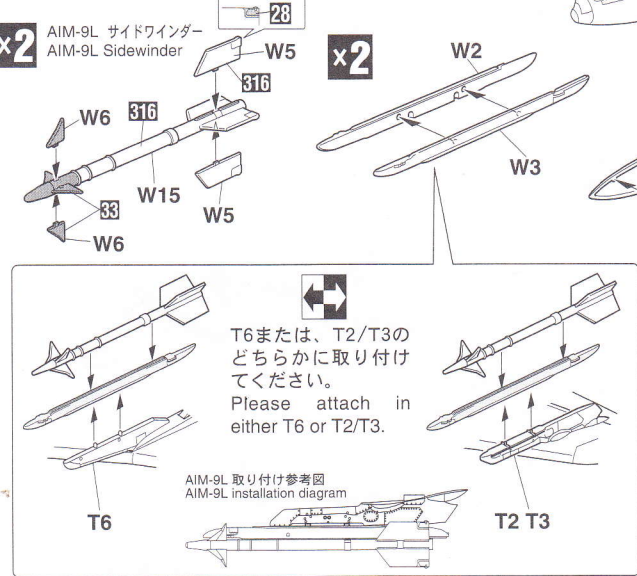
胴体ストレーキとガンポットのどちらかを選んで取り付けてください。
Please choose and attach one of a lateral strake and gun pod.



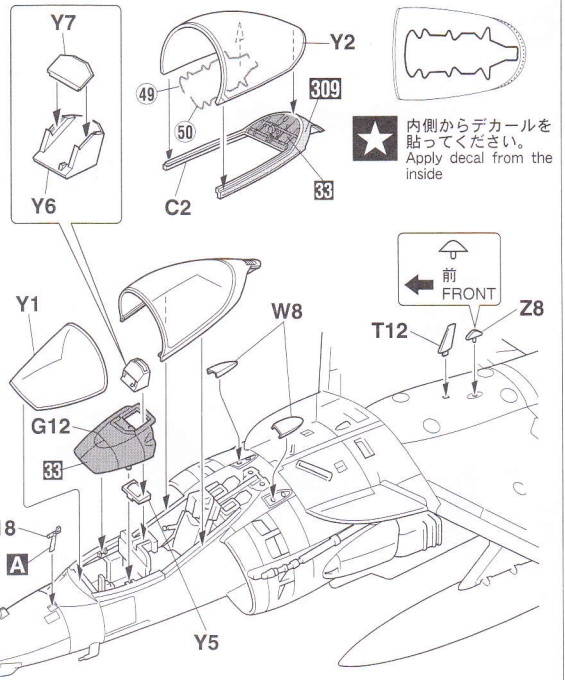
10 ガンポットの取り付け Gun Pod Installation

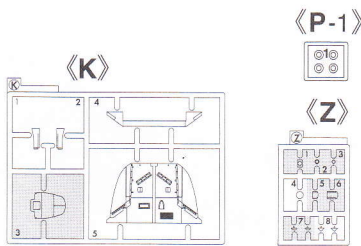
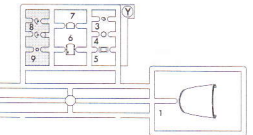
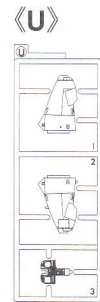
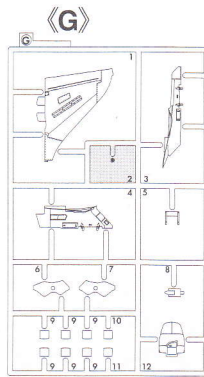
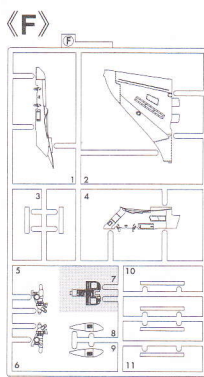
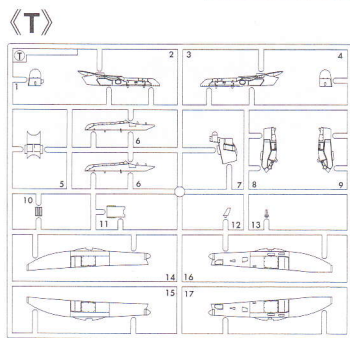
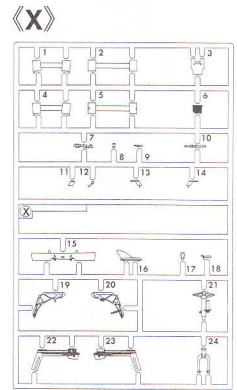
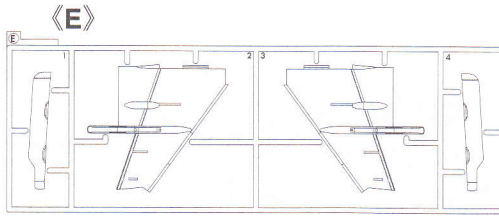
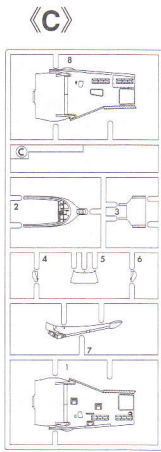
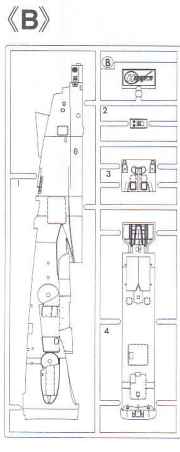
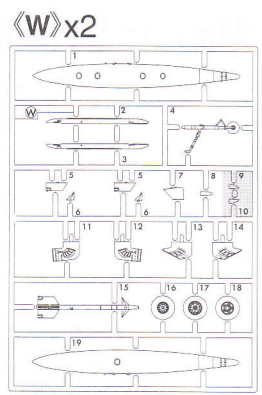
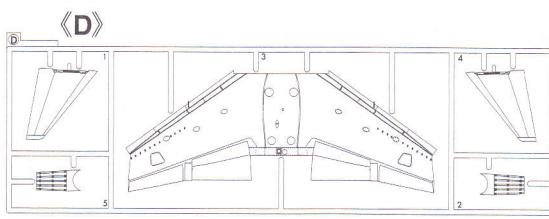
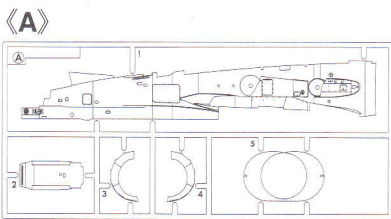


1 各製品の組み立て Various Parts Assembly



12 最終の組み立て Final Assembly





この部品は使用しません。 Parti non per uso.
 Parts not for use. Partes para no usar.
 Teile werden nicht verwendet. 不需要使用的部件
 Pièces à ne pas utiliser.

For Japanese use only.

- 部品請求をなさる方は、あなたの氏名、住所、郵便番号、電話番号を1字づつはっきり書いて、右のカードと共に申し込みください。
- 「部品請求カード」1枚につき1キット分のパーツの請求を受けることができます。
- 右記の価格は予告なく変更する場合もありますのでご了承ください。

— 部品請求カード —

09585 1:48 ハリアー GR Mk.5 "ロイヤル エアフォース"

部品を紛失したり、破損された方は、このカードの必要部品を○でかみ代金を現金書留または郵便小為替で当社サービス係までお申しください。(1,000円以下の部品請求には、切手で代用できます。)

A 部品.....700円	T 部品.....700円
B 部品.....700円	U 部品.....700円
C 部品.....700円	W 部品 (1枚分).....700円
D 部品.....700円	X 部品.....700円
E 部品.....700円	Y 部品.....600円
F 部品.....600円	Z 部品.....500円
G 部品.....600円	P 1 部品(ポリキャップ) ...350円
K 部品.....800円	デカル.....1000円

0501 ART No. 09585

2	H[2]	ブラック(黒)	BLACK
8	H[8]	シルバー(銀)	SILVER
25	H[75]	ダークシーグレー	DARK SEA GRAY
28	H[18]	黒鉄色	STEEL
33	H[12]	つや消しブラック	FLAT BLACK
39	H[79]	ダークイエロー(サンディイエロー)	SANDY YELLOW
47	H[90]	クリアレッド	CLEAR RED
50	H[93]	クリアブルー	CLEAR BLUE
54	H[80]	カーキグリーン	KHAKI GREEN
61	H[76]	焼鉄色	BURNED IRON
92		セミグロスブラック	SEMI GROSS BLACK
137	H[77]	タイヤブラック	TIRE BLACK
309		グリーンFS34079	GREEN FS34079
316		ホワイトFS17875	WHITE FS17875
317		グレーFS36231	GRAY FS36231
318		レドーム	RADOME
320		濃松葉色	DARK GREEN
329		イエローFS13538	YELLOW FS13538

このキットには接着剤は入っていないので別にお求めください。

塗料指定の **1** は GSI クレオス・Mr. カラー、H[1] は水性ホビーカラーの番号です。

H[1] in painting indication is the number of GSI Creos Aqueous Hobby Color, while **1** is that of Mr. Color. Glue is not included in this kit.

H[1] bei Bemalungshinweisen ist die Nummer der Aqueous - Hobby - Color von GSI Creos, während **1** den Ton der Farbserie Mr. Color anzeigt. Im Bausatz ist kein Klebstoff enthalten.

Sur le guide de peinture, H[1] correspond au numéro de couleur GSI Creos AQUEOUS HOBBY COLOR, alors que **1** correspond à Mr. COLOR, La colle n'est pas fournie dans ce kit.

H[1] nella indicazione della pittura è il numero della GSI Creos del colore ad acqua per Hobby, mentre **1** è quello di Mr. Color. La colla non è inclusa nella scatola di montaggio.

H[1] en indicaciones de pintado. Este es el numero de GSI Creos Aqueous Hobby Color, mientras **1** es el de Mr. Color. El pegamento no esta incluido en el kit.

H[1] 這個着色指示是代表 GSI Creos 出品水性模型漆的編號，而 **1** 則代表 GSI Creos 出品的樹脂系模型漆的編號，這份套件並沒有包活膠水。

Marking & Painting

マーキング及び塗装図

Markierungen und Bemalung

Decoration et Peinture

Marchio & Pittura

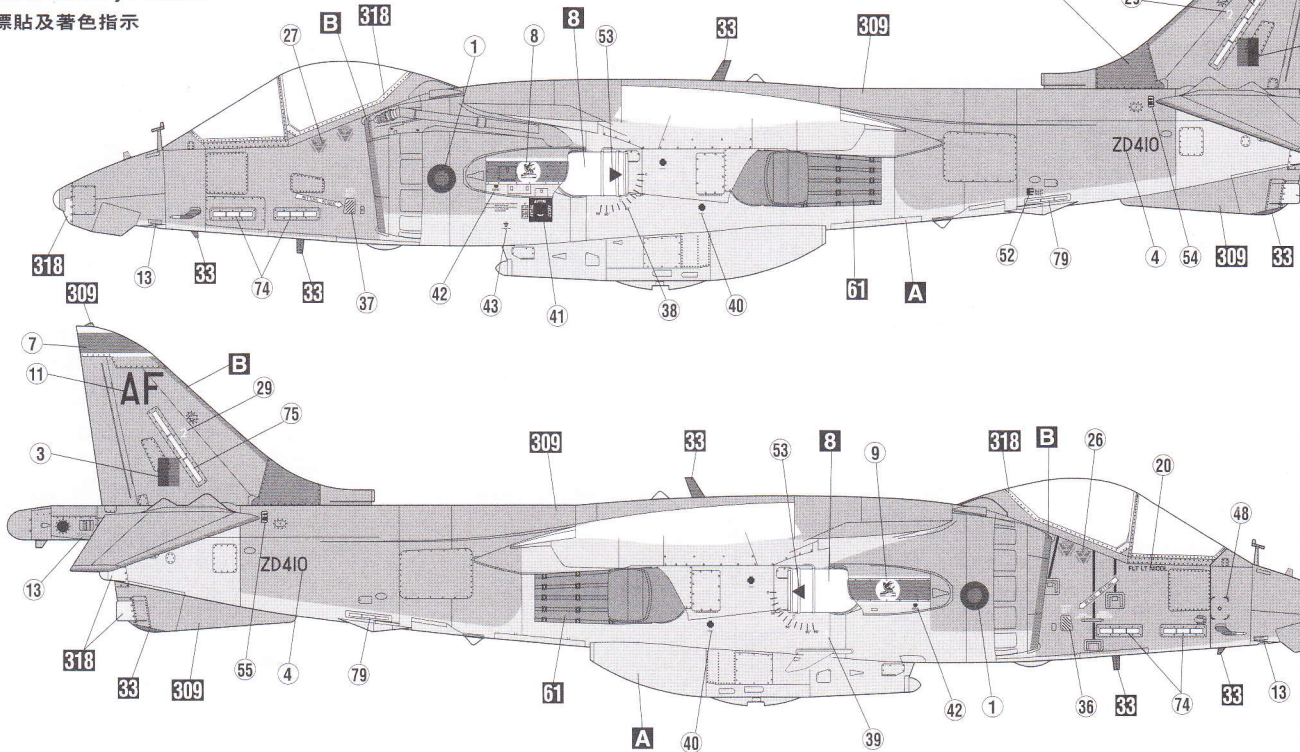
Decoracion y Pintura

標貼及着色指示

1 イギリス空軍 第3飛行隊 所属機 RAF No.3 Squadron

A...320 50% + 23 50%

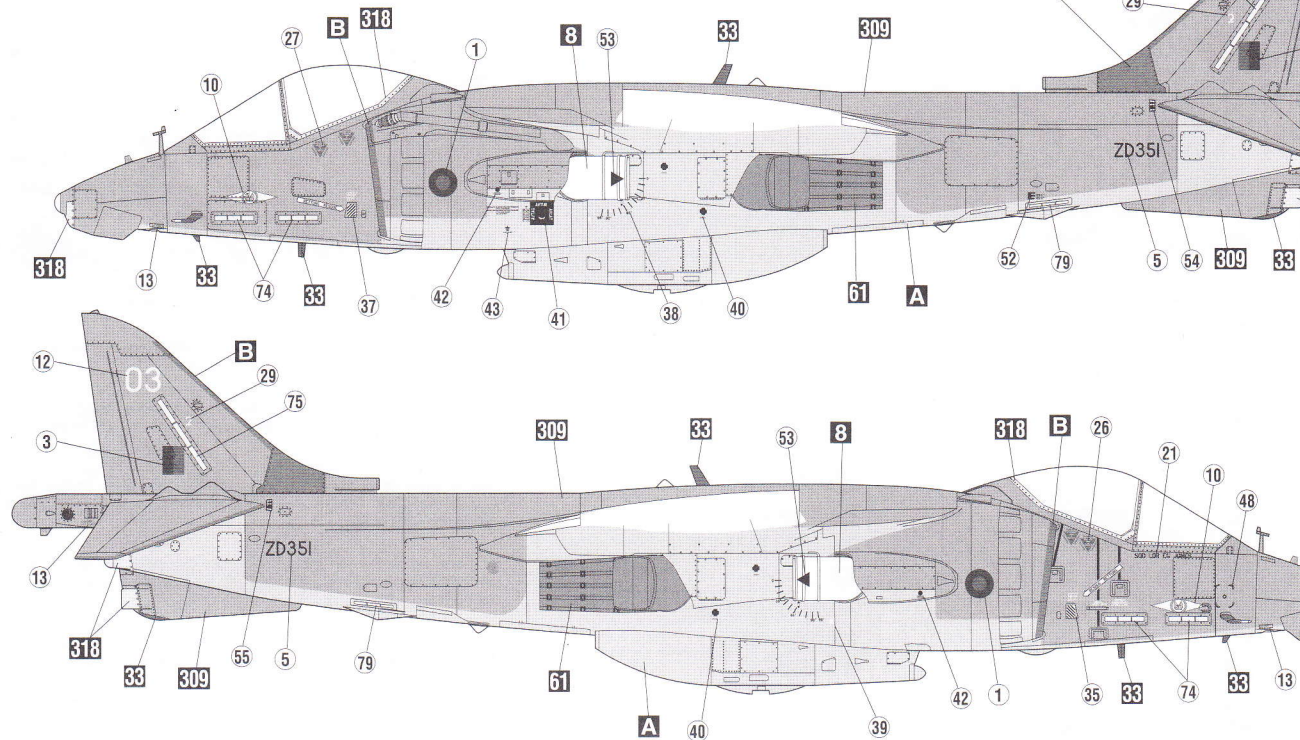
B...309 80% + 2 20%



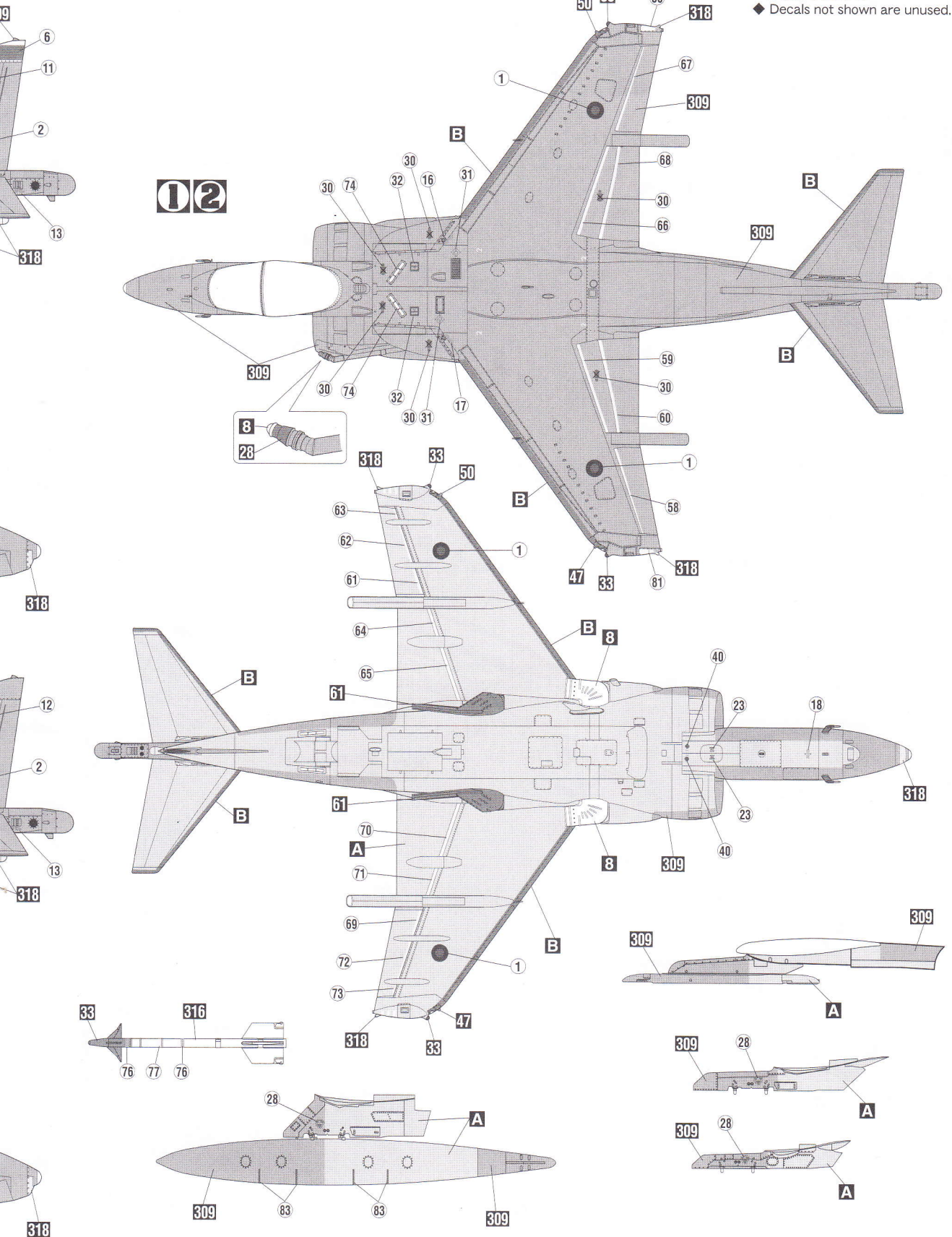
2 イギリス空軍 第1飛行隊 所属機 RAF No.1 Squadron

A...320 50% + 23 50%

B...309 80% + 2 20%



◆表示された番号以外のデカール
は使用しません。
◆ Decals not shown are unused.



◆この塗装図は1/48スケールを、側面60%、上下面50%に縮小してあります。
◆ This marking chart has been reduced by 60% in the side view and 50% in the top and bottom views from 1/48 scale.

1 2 3 4 5

ZD410 ZD410 ZD351 ZD351

6 7 8 9 10 11

AF AF 03 03

12

13 14 15 16 17 18 19 20 21

FITTING SMD LAMP EQ. JAWKS

22 23 24 25 26 27 28 29 30 31 32 33 34 35 36 37 38 39 40 41 42 43 44 45 46 47 48 49 50

51 52 53 54 55 56 57 58 59 60 61 62 63 64 65 66 67 68 69 70 71 72 73 74 75 76 77 78 79 80 81 82

09585 1/48 HARRIER GR MK.5 "ROYAL AIR FORCE" ハリアー GR MK.5 "ロイヤル エアフォース"

