

1/48 scale

Messerschmitt Me262A-1a/Jabo

《Me262A-1a/Jabo》

Me262は実戦参加した世界初のジェット戦闘機です。開発は1939年春から始まり、ジェットエンジン(ユモ 004A-C)のみによる初飛行は、1942年7月18日に行なわれました。しかし、爆撃型への改修などから量産化が遅れ、本格的な部隊配備は1944年夏になってからでした。初期のジェットエンジン(ユモ 004B-1)の耐用時間は10時間(B-2/-3で25時間)と短く、稼働率も良いものではありませんでしたが、最高速度870km/hとMK108・30mm機関砲4門の重武装は連合軍爆撃機の脅威となりました。後期量産型では、照準器の変更(Revi 16B→EZ42)、防弾鋼板の追加、方向舵のトリム・タブの大型化など、若干の改修がなされました。

《データ・A-1a》乗員1名、全幅12.65m、全長10.60m、全高3.83m、全備重量6,775kg、エンジン Jumo 004B (推力900kg) × 2、最大速度870km/h (高度6,000m)、上昇限度11,400m、航続距離845km、固定武装 MK108・30mm機関砲×4。

《Me 262A-1a/Jabo》

The Me262 was the world's first jet propelled fighter aircraft used in actual combats. Its development started in spring of 1939, and its first jet-propelled flight with Jumo 004A-C jet engines was made on July 18, 1942. However, production delayed till summer of 1944 because modification to a bomber version and its production were ordered to be preceded. The Me 262, with its maximum speed of 870km/h and the powerful fire arms of four MK108 30mm cannons and R4M air to air rockets, became serious threat to the Allied bombers nevertheless the early jet engines were poor in durability (004B-1...10hrs, 004B-2/-3...2.5hrs) and in reliability. In the later production models, some modifications were made including replacement of the gun sight, addition of the cockpit armor, and enlargement of the rudder trim tab.

《Data:A-1a》

Crew:1, Wingspan:12.65m, Length:10.60m, Height:3.83m, Fully equipped weight:6,775kg, Powerplant:Jumo 004B turbo-jet (thrust 900kg) × 2, Max. speed:870km/h, Service ceiling:11,400m, Fixed armament:MK108 30mm cannon × 4

《Me262A-1a/Jabo》

Der Me262 war der erste Düsenjäger auf der Welt der im wirklichen Kampf eingesetzt wurde. Seine Entwicklung wurde im Frühling 1939 in Gang gesetzt und der erste Düsenflug mit dem Jumo 004A-C Düsentriebwerk fand am 18. Juli 1942 statt. Die Produktion wurde jedoch bis zum Sommer 1944 aufgeschoben, da es beschlossen wurde der Produktion der Bomberflugzeug-Variante Vorrang zu geben. Obwohl der Me262 mit seiner Höchstgeschwindigkeit von 870 km/h und der hohen Feuerkraft seiner vier MK108 30mm-Kanonen und R4M Luft-Luft-Raketen eine ernste Bedrohung für die Bomberflugzeuge der Alliierten darstellte, waren die ersten Düsentriebwerke hinsichtlich der Betriebssicherheit und Lebensdauer (004B-1 bis 10 Stunden; 004B-2/-3 bis 25 Stunden) eher mangelhaft. In den späteren Serienmodellen wurden einige Modifikationen vorgenommen, darunter die Auswechslung des Kanonen-Sichtaufsatzes, Anbau der Cockpit-Panzerung und Vergrößerung der Seitenrudder-Trimmklappe.

《Daten für A-1a》

Besatzung:1; Spannweite:12,65 m; Länge:10,60 m; Höhe:3,83 m
Gewicht mit voller Ausrüstung:7,775 kg
Antriebsmaschinenanlage:Jumo 004B Turboluftstrahltriebwerk (Schubkraft 900 kg) × 2
Max. Geschwindigkeit: 870 km/h Betriebsgipfelhöhe:11,400 m
Feste Bewaffnung:MK108 30mm-Kanone × 4

《Me262A-1a/Jabo》

Le Me262 fut le premier avion chasseur à réaction au monde à être mis à contribution dans de véritables combats. Son développement fut entrepris durant le printemps 1939, et le premier vol à réaction fut réalisé le 18 juillet 1942 avec des réacteurs Jumo 004A-C. Cependant la production fut retardée jusqu'en été 1944 en raison de sa modification en bombardier.

Le Me262, avec une vitesse maximale de 870km/h et puissamment armé de deux canons de 30mm MK108 et de fusées air-air R4M devint une menace sérieuse envers les bombardiers alliés malgré la courte durabilité des réacteurs (004B-1...10heures, 004B-2/-3...25heures) et leur manque de sûreté. Quelques modifications furent apportées aux modèles ultérieurs, tels que le remplacement de la visée des canons et l'agrandissement du volet compensateur du gouvernail de direction.

《Données techniques:A-1a》

Equipe:1 Envergure:12,65m Longueur:10,60m
Hauteur:3,83m Poids maximum au décollage:6,775kg
Powerplant:2× Réacteurs Jumo 004B (Poussée:900kg) Vitesse maximale:870km/h
Plafond pratique:11,400m. Armement fixe:4× canons de 30mm MK108

《Me262A-1a/Jabo》

Il Me262 fu il primo aereo di caccia a reazione usato in guerra. Il suo sviluppo fu iniziato nella primavera dell'anno 1939, e il suo primo volo a reazione con i motori a propulsione Jumo 004A-C è stato realizzato il 18 luglio 1942. Comunque, la produzione fu ritardata sino all'estate dell'anno 1944 perché l'ordine di modificarlo per realizzarne una versione bombardiere ebbe precedenza.

Il Me262, con la sua velocità massima di 870 km/h e il suo potentissimo armamento costituito di quattro cannoni da 30 mm MK108 e dei razzi R4M, ha minacciato seriamente i bombardieri alleati anche se i primi motori a propulsione erano deboli in durabilità (004B-1...10ore, 004B-2/3...25ore) e in fiducia. Nei modelli delle produzioni ulteriori, alcune modifiche sono state realizzate, il dispositivo di puntamento è stato sostituito, l'armatura dell'abitacolo del pilota è stata aggiunta, e il compensatore dinamico deriva mobile è stato allargato.

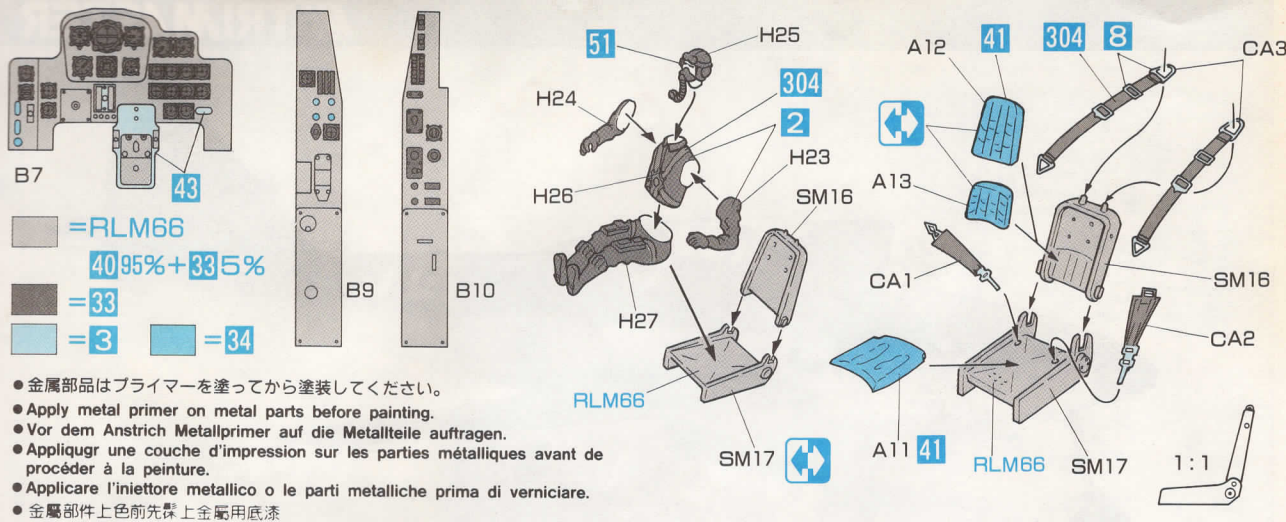
《Dati:A-1a》

Equipaggio:1, Apertura alare:12,65 m, Lunghezza:10,60 m, Altezza:3,83 m, Peso totale carico:6,775kg Motopropulsore:Turbogetto Jumo 004B (spinta:900 chili) × 2 Velocità: massima. 870 km/h Tangenza Pratica:11,400 m Armamento fisso:Cannone da 30 mm MK108 × 4

《MA12 Me262A-1a/Jabo》

Me262是世界上首種用於實戰的噴氣動力戰鬥機，其發展始於1939年春天，並於1942年7月18日使用詹姆004A-C噴氣引擎進行首次噴氣動力飛行。然而，為了讓路給優先生產的轟炸機改裝型，大量生產被推遲至1944年的夏天。Me262擁有高達870km/h的速度，強大的火力計有四門MK108，30mm加農炮及R4M空對空火箭，儘管早期的噴氣引擎並不可靠（004B-1……10小時，004B-2/-3……25小時）也不可靠，卻依然成為盟軍轟炸機的嚴重威脅。在後期生產型號中更有進行改裝，包括改換瞄準器，加裝駕駛艙裝甲，與及擴大舵槳等。

乘員：1 翼展：12.65m 全長：10.60m 全高：3.83m 總重量：6,775公斤 引擎：詹姆004B渦輪噴射（推力900公斤）× 2 最大速度：870km/h 固定武装：MK108 30mm加農炮× 4。



- 金属部品はプライマーを塗ってから塗装してください。
- Apply metal primer on metal parts before painting.
- Vor dem Anstrich Metallprimer auf die Metallteile auftragen.
- Appliquer une couche d'impression sur les parties métalliques avant de procéder à la peinture.
- Applicare l'iniettore metallico o le parti metalliche prima di verniciare.
- 金屬部件上色前先塗上金屬用底漆

(組立ての注意)

- 接着剤や塗料は火の近くで使わないでください。使う時はときどき窓を開けて換気し気をつけましょう。
- 塗料指定の 1 はグンゼ産業・Mrカラーの番号です。接着剤や塗料が入っていませんので別にお買い求めください。
- 部品をランナーから切り離す時は模型用ハサミ等を使い、余分な部分はカッターやヤスリ等で仕上げてください。
- 組立図のサインマークは下の説明をごらんください。

(ATTENTION)

- Ne pas utiliser de colle ou de peinture à proximité d'une flamme nue, et aérer la pièce de temps en temps.
- Le numéro 1 pour l'indication de couleurs correspond au numéro de couleur de GUNZE SANGYO MR. COLOR. La colle et la peinture ne sont pas comprises.
- Pour retirer les pièces hors du cadre, utiliser des ciseaux spéciaux pour maquette et retirer le plastique en excès avec un cutter ou une lime.
- Voir la fin de cette colonne pour la signification des symboles.

(CAUTION)

- Do not use glue and paint near open fire, and open window time to time for ventilation.
- 1 of color indication refers to the color number of GUNZE SANGYO MR. COLOR. Glue and paint are not included.
- When you take parts off from the runner frame, use a modeling scissors and trim excess plastic with a cutter or a file.
- See the bottom of this column for the meaning of symbols.

(ATTENZIONE)

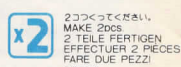
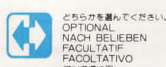
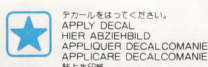
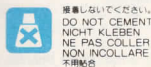
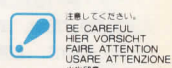
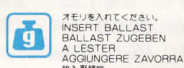
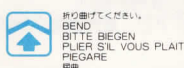
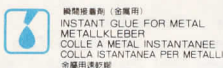
- Non usare colla e vernice vicino a fiamme esposte, e aprire le finestre di tanto in tanto per cambiare l'aria.
- 1 delle indicazioni di colore si riferisce al numero di colore di GUNZE SANGYO MR. COLOR. Colla e vernice non sono incluse.
- Quando si staccano parti del carrello, usare forbici da modellismo e eliminare la plastica in eccesso con un coltello o una lima.
- Vedere in fondo a questa colonna per il significato dei simboli.

(ZUR BEACHTUNG)

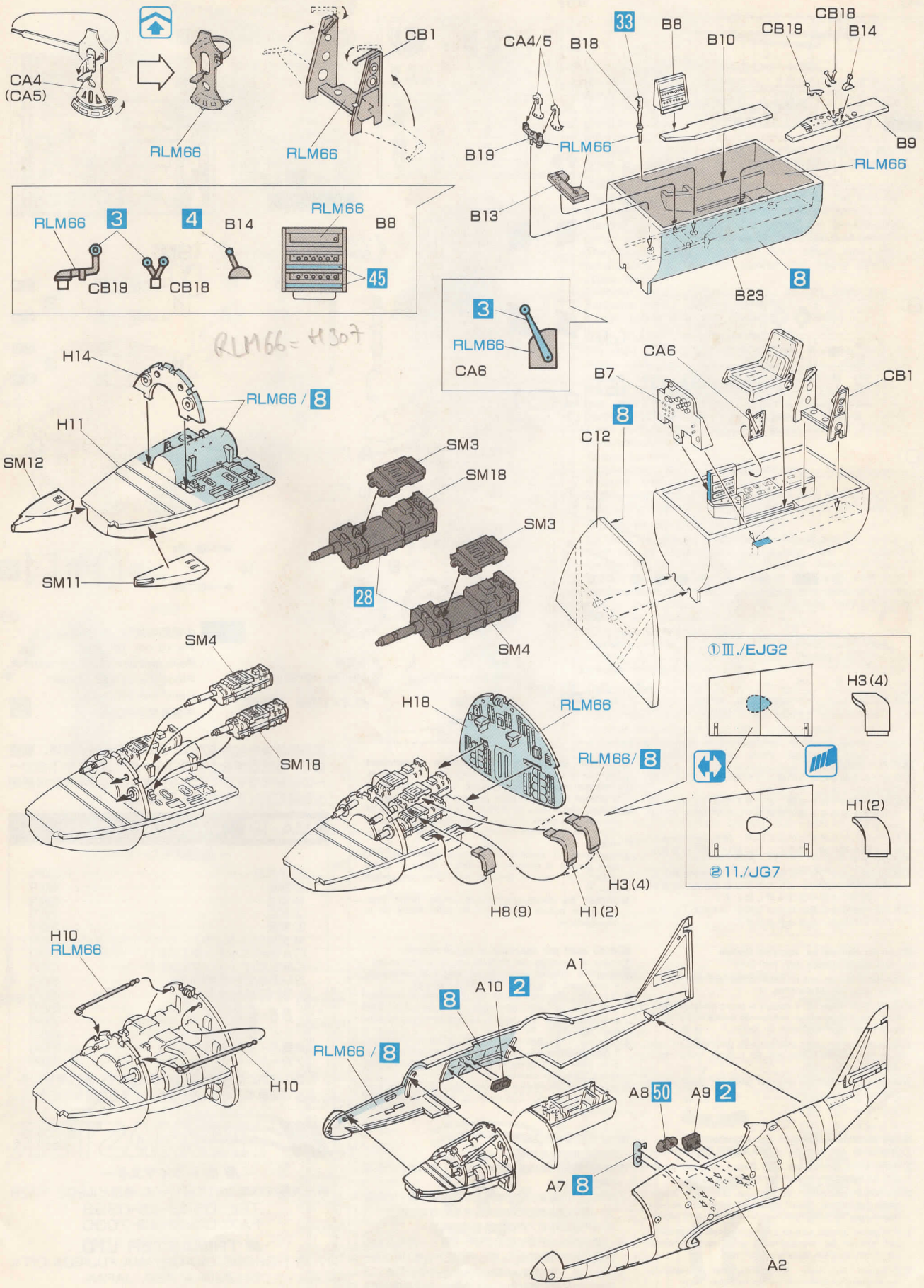
- Kleber und Farbe nicht nahe von offenem Feuer verwenden und das Fenster von Zeit zu Zeit zur Belüftung öffnen.
- Der 1 der Farbkennzeichnung bedeutet die Farbnummer von GUNZE SANGYO MR. COLOR. Kleber und Farbe sind nicht enthalten.
- Zum Abschneiden der Teile vom Verbundstück eine Modellerschere verwenden und die überstehenden Plastikteile mit einem Messer oder einer Feile beseitigen.
- Die Bedeutung der Symbole finden Sie unten in dieser Spalte.

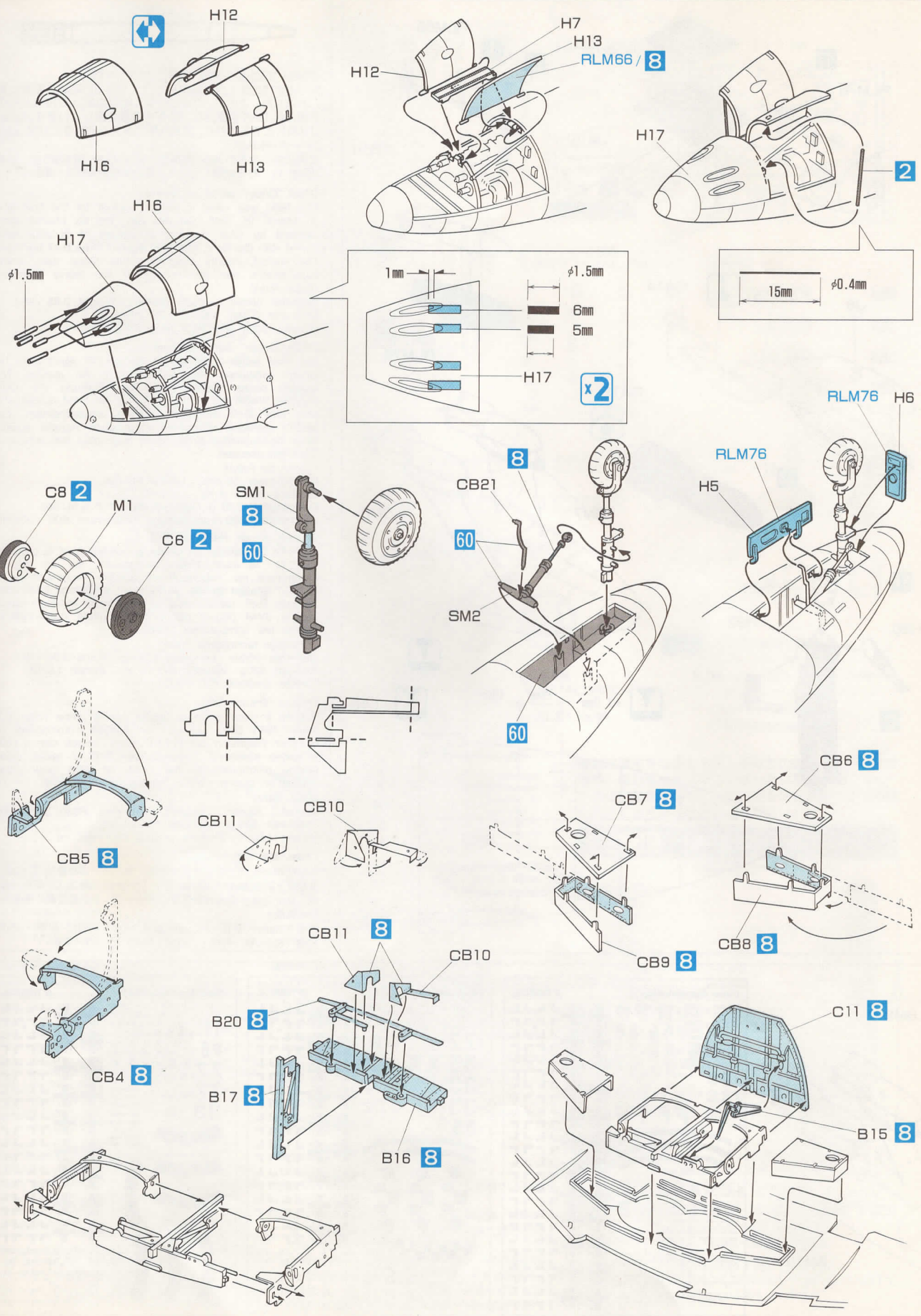
(注意)

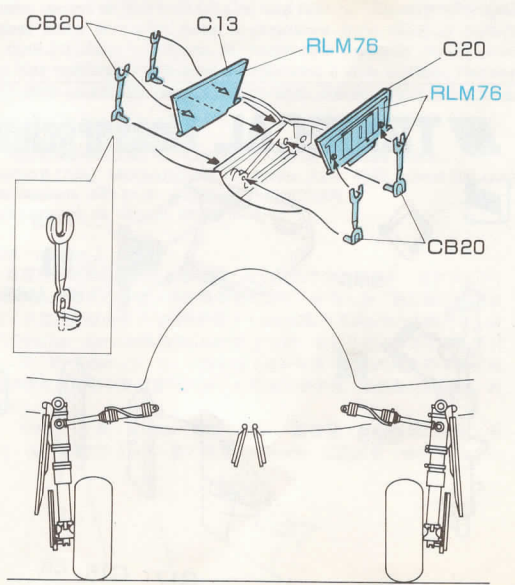
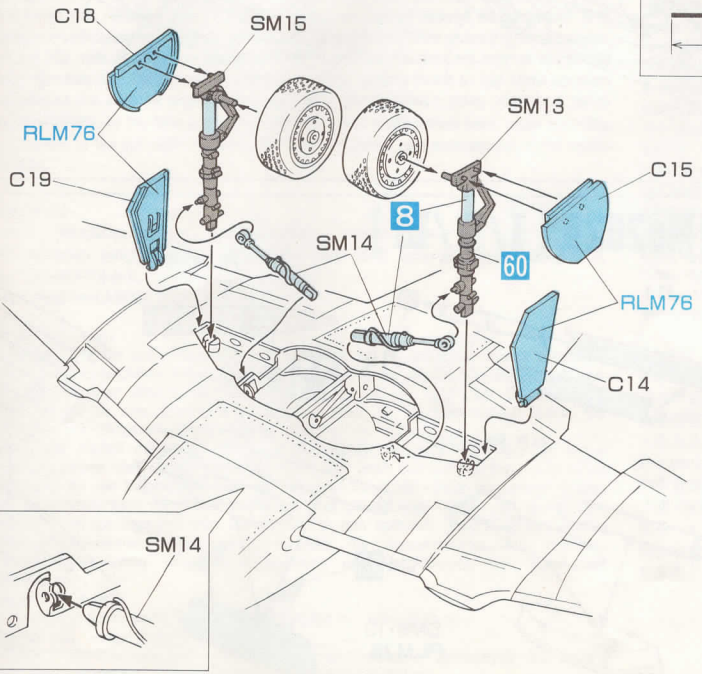
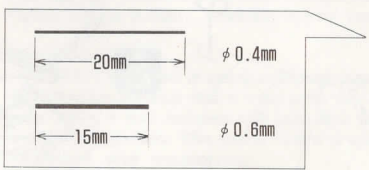
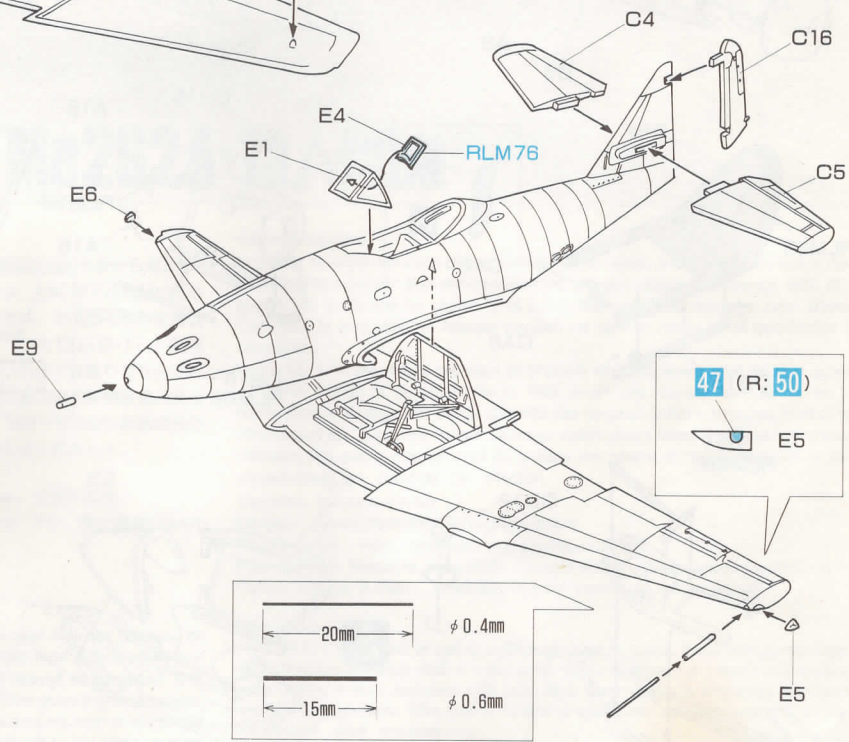
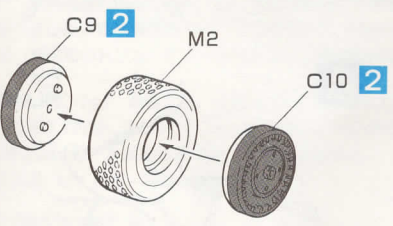
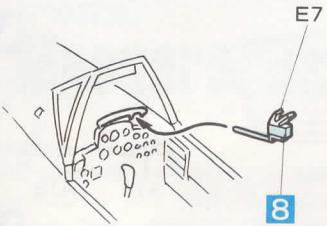
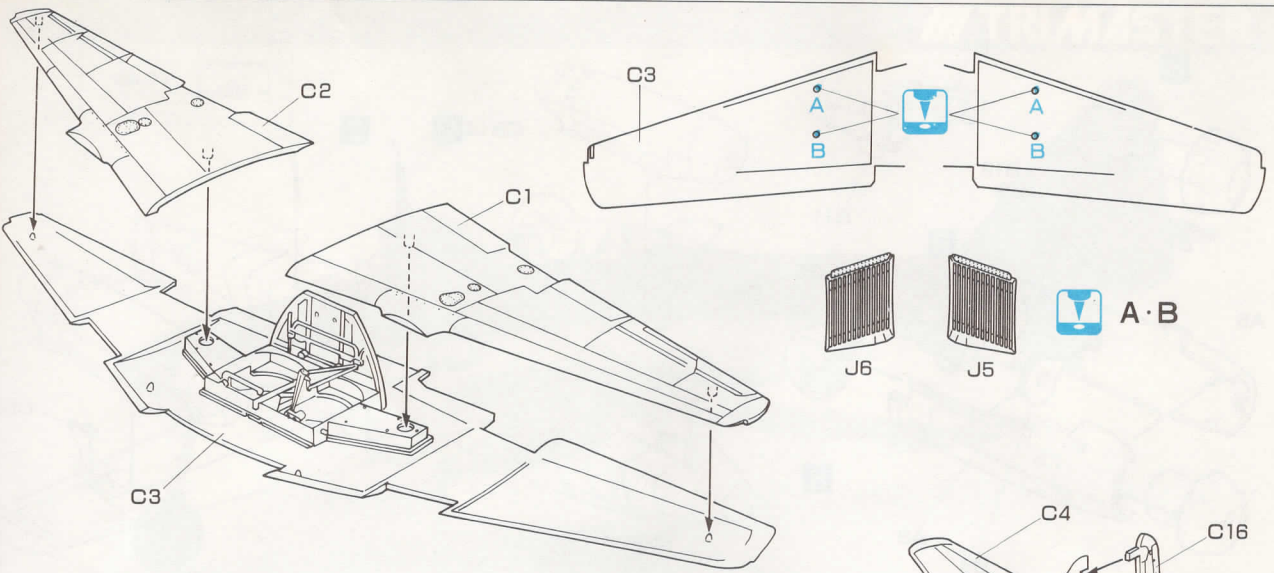
- 勿於近火處使用膠水或油漆，並打開窗戶保持空氣流通。
- 1 代表都是產業出品MR. COLOR的顏色編號。不包括膠水及油漆。
- 自膠架中取出部件時，應用模型專用剪，並用剃刀或小錐除去多餘的膠料。
- 各圖型的含意可參考本欄以下的說明。

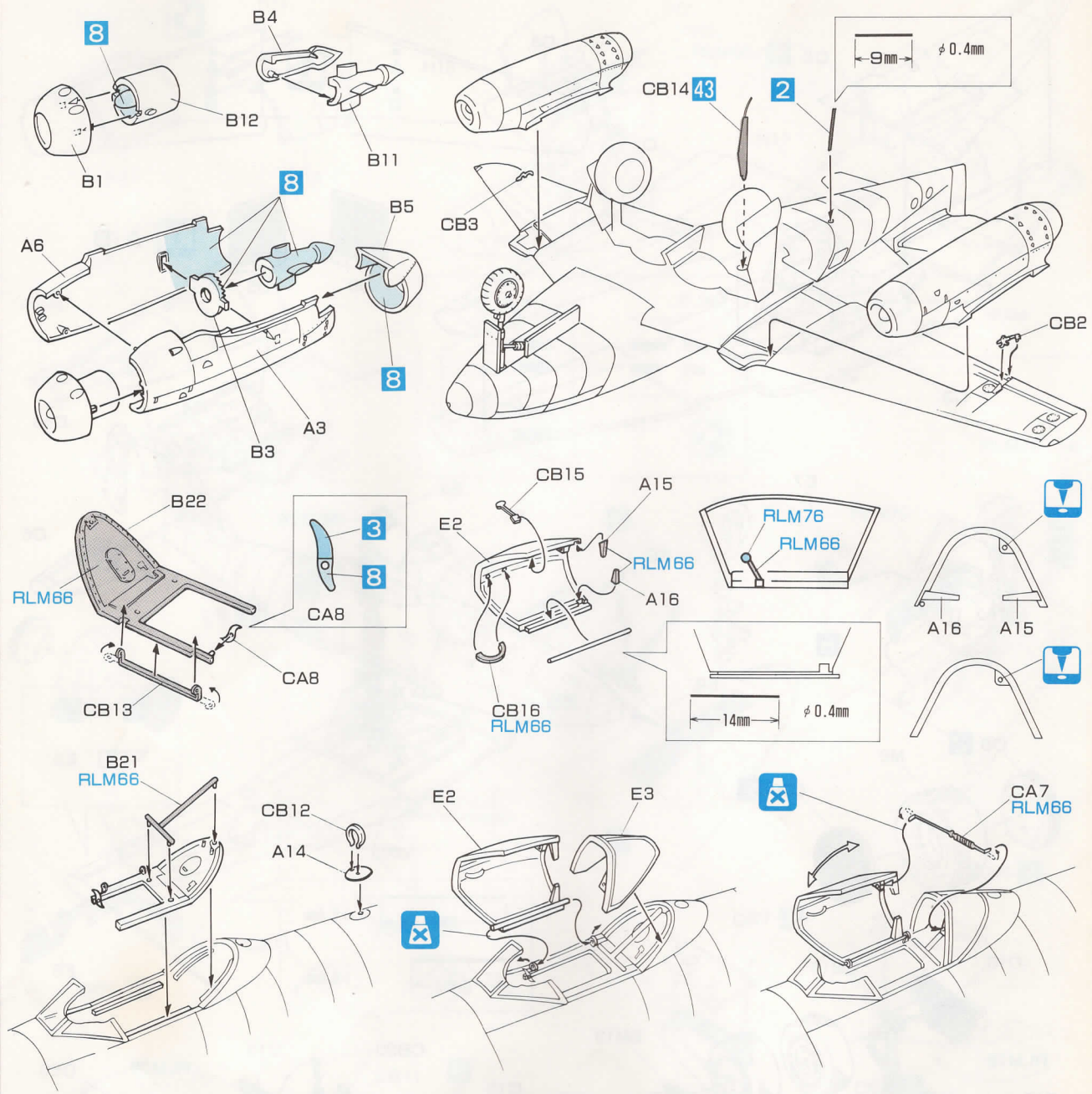


1	ホワイト	✓	WHITE	WEISS	BLANC	BIANCO	白色
2	ブラック	✓	BLACK	SCHWARZ	NOIR	NERO	黒色
3	レッド	✓	RED	ROT	ROUGE	ROSSO	紅色
4	イエロー	○	YELLOW	GELB	JAUNE	GIALLO	黄色
6	グリーン	○	GREEN	GRÜN	VERT	VERDE	緑色
8	シルバー	✓	SILVER	SILBER	ARGENT	ARGENTO	銀色
20	ライトブルー	○	LIGHT BLUE	HELLBLAU	BLUE CLAIR	BLU CHIARO	浅藍色
26	スカイ	○	SKY	HIMMEL	CIEL	CIELO	藍色
28	黒鉄色	✓	STEEL	STAHL	ACIER	ACCIAIO	黒鐵色
33	つや消しブラック	✓	FLAT BLACK	MATTSCHWARZ	NOIR MAT	NERO OPACO	啞黒色
34	スカイブルー	○	SKY BLUE	HIMMEL BLAU	BLEU CIEL	AZZURRO CIELO	天藍色
35	明灰白色	○	IJN GRAY	IJN GRAU	GRIS IJN	GRIGIO IJN	IJN 浅灰色
40	フィールドグレー (1)		FIELD GRAY (1)	FELD GRAU (1)	GRIS DES TROUPES ALLEMANDES (1)	GRIGIO CAMPO	田灰色(1)
41	レッドブラウン		RED BROWN	ROTBRAUN	MARRON ROUGE	MARRONE ROSSICCIO	紅褐色
43	ウッドブラウン		WOOD BROWN	HOLZBRAUN	BRUN BOIS	MARRONE LEGNO	木棕色
47	クリアーレッド		CLEAR RED	ROT, REIN	ROUGE CLAIR	ROSSO CHIARO	透明紅色
50	クリアーブルー		CLEAR BLUE	BLAU, REIN	BLEU CLAIR	BIU CHIARO	透明藍色
51	肌色		FLESH	FLEISCHFARBE	CHAIR	COLOR CARNE	肌肉色
60	RLM02 グレー		RLM02 GRAY	RLM02 GRAU	RLM02 GRIS	GRIGIO RLM02	RLM02灰色
304	オリーブドラブ FS 34087		OLIVE DRAB	OLIVE DRAB	OLIVE DRAB	OLIVA PALLIDO	橄欖綠色
309	グリーン FS 34079		DARK GREEN	DUNKEL GRÜN	VERT FONCÉ	VERDE SCURO	深綠色
314	ブルー FS 35622		LIGHT BLUE	HELLBLAU	BLEU CLAIR	BLU CHIARO	浅藍色

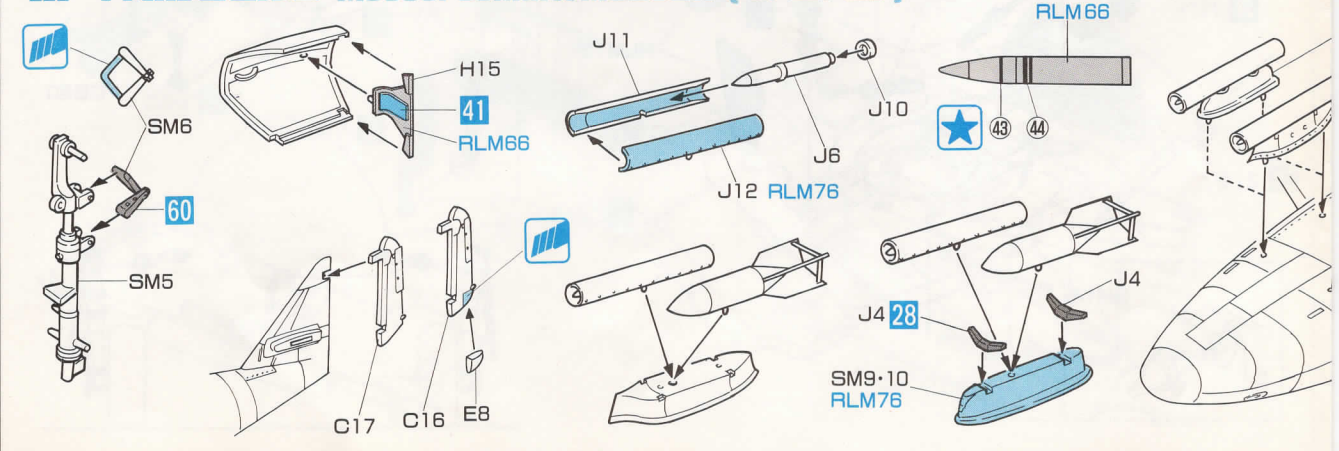


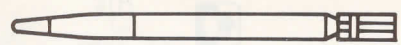
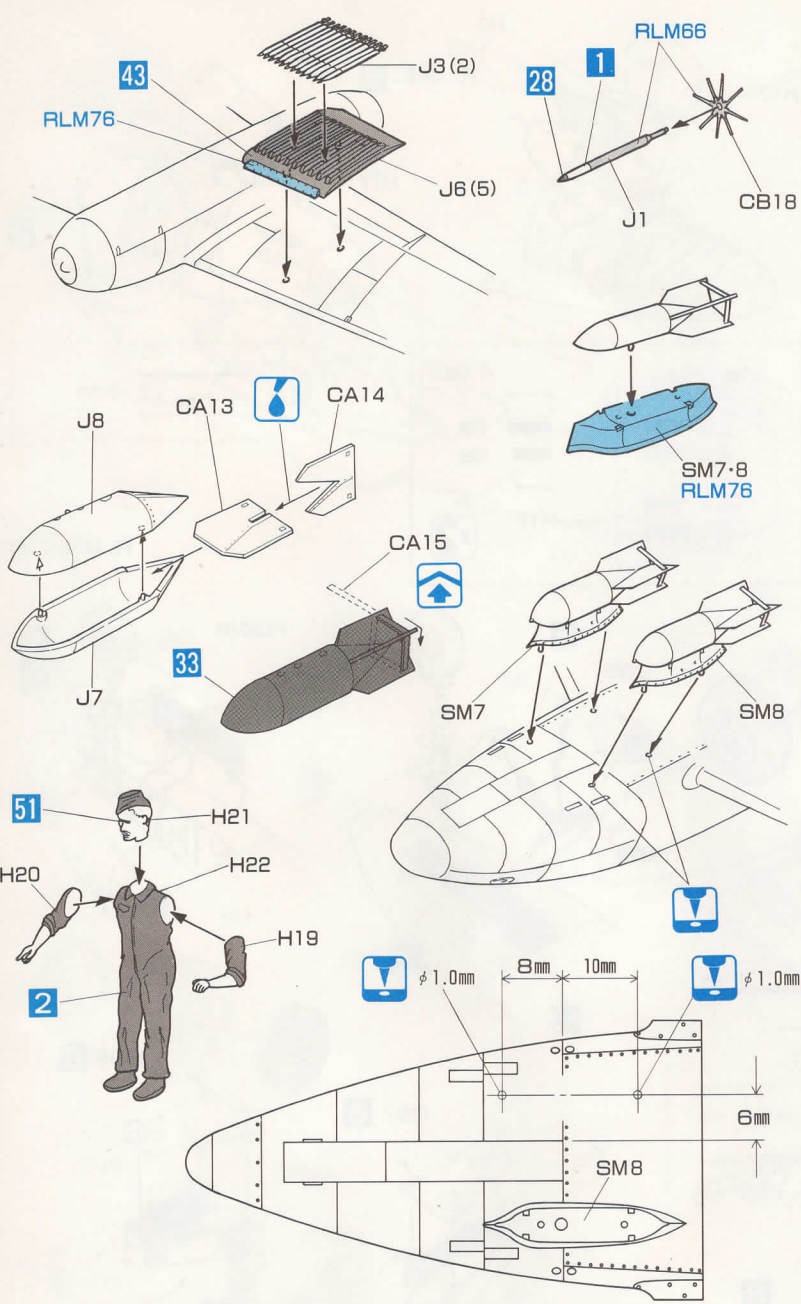






TRIDECAL Messerschmitt Me262A (I/II/III)





《R4M "Orkan-暴風" 空対空ロケット弾》
 R4Mは1945年3月に実用化され、3月18日初めて実戦に使
 われました。この日、ヴェックマン中尉の率いるIII/JG7の
 6機にR4Mが搭載され、B-17を3機撃墜しています。以後、
 JV44などでも使われ、重爆攻撃に多大な効果を上げました。
 《データ・R4M》
 直径55mm、全長812mm、総重量3.85~4kg、爆薬520g、速度
 525m/秒、射程距離1,500m (有効射程距離800~900m)。

《R4M "Orkan" air to air rocket》
 The R4M was used in actual combat for the first time
 on March 18, 1945. On this day, the six Me262 com-
 manded by Oblt. Gunther Wegmann of III/JG7 were
 armed with the R4M, and they scored three B-17 bombers.
 The rocket, mainly used by JV44 since then, made
 considerable war results against the heavy bombers.
 《Data: R4M》
 Diameter: 55mm, Length: 812mm, Weight: 3.85~4kg,
 Explosive: 520g, Velocity: 525m/sec,
 Range: 1,500m (Practical range: 800~900m)

《R4M "Orkan" Luft-Luft-Rakete》
 Die R4M wurde zum ersten Mal am 18. März 1945 bei
 einem wirklichen Kampf eingesetzt. An diesem Tag
 wurden sechs Me262, unter der Führung von Oblt.
 Gunther Wegmann der III/JG7, mit der R4M ausgerüstet
 und drei B-17 Bombers wurden abgeschossen. Die
 seither meistens von JV44 eingesetzte Rakete erzielte
 einen bedeutsamen Kriegserfolg gegenüber den schweren
 Bomberflugzeugen.

《Daten für R4M》
 Durchmesser: 55 mm; Länge: 812 mm;
 Gewicht: 3,85 ~ 4 kg
 Explosivstoff: 520 g; Geschwindigkeit: 525 m/Sek
 Reichweite: 1500 m (praktische Reichweite: 800 ~ 900m)

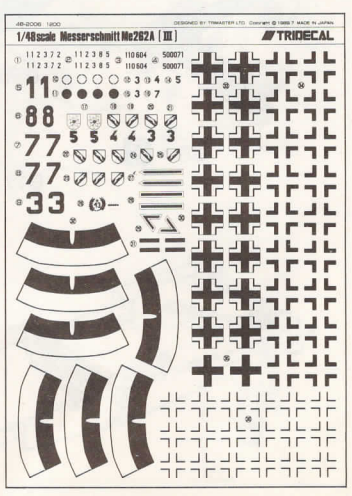
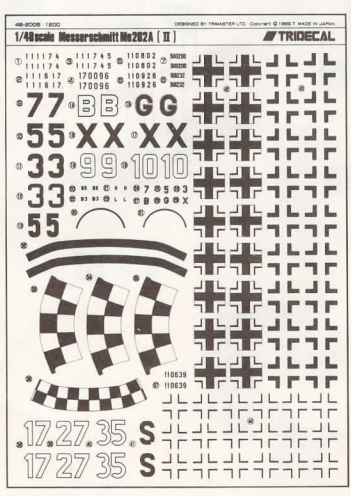
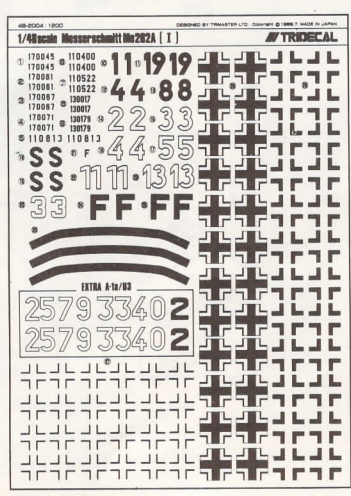
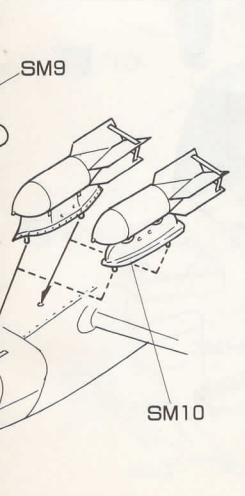
《Fusée air-air R4M "Orkan"》
 La R4M fut utilisée en véritable combat pour la première
 fois le 18 mars 1945. Ce jour-là, les six Me262
 commandé par l'oberleutnant Gunther Wegmann de la
 III/JG7 étaient armés de R4M et abattirent trois
 bombardiers B-17. Cette fusée principalement mise en oeuvre
 par la JV44 depuis obtint des résultats considérables
 contre les bombardiers lourds.

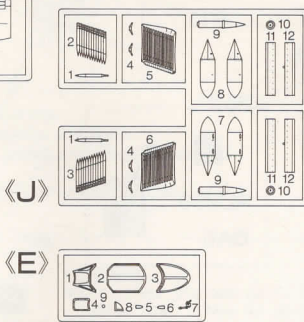
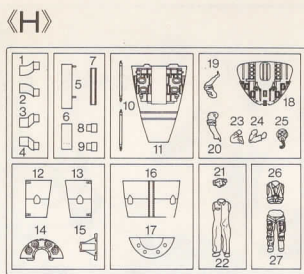
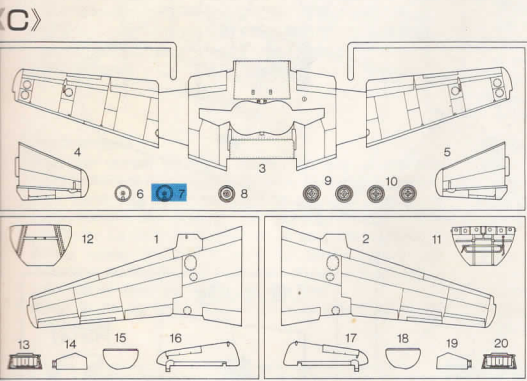
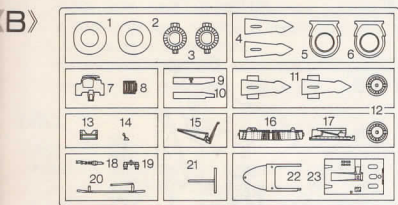
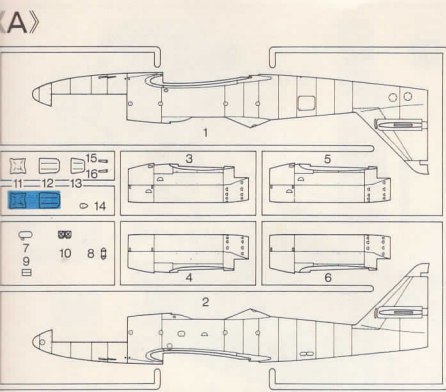
《Données techniques: R4M》
 Diamètre: 55mm Longueur: 812mm Poids: 3,85~4kg
 Explosif: 520g Vitesse: 525m/sec Portée: 1.500m
 (Portée pratique: 800~900m)

《Razzo "Orkan" R4M》
 Il R4M è stato usato in guerra per la prima volta il 18
 marzo 1945. Quel giorno, i sei Me262 comandati da
 Gunther Wegmann del III/JG7 erano armati con il R4M
 e hanno eliminati 3 bombardieri B-17, il razzo, usato
 poiché principalmente dal JV44, ha fatto degli ottimi
 risultati in guerra contro bombardieri importanti.

《Dati: R4M》
 Diametro: 55 mm, Lunghezza: 812 mm, Peso: 3,85~4kg,
 Esplosivo: 520 g, Velocità: 525m/sec,
 Portata: 1.500 m (Portata pratica: 800~900 m)

《R4M "奥根"空対空火箭》
 R4M於1945年3月18日首次用於實戰，這一天，由隸屬於III/JG7的韋
 曼空軍上尉指揮的六架Me262裝上了R4M，他們擊落了三架B-17轟炸
 機，自此之後主要由JV44使用的這種火箭，對於重型轟炸機贏得一
 定的戰果。
 直徑：55mm 全長：812mm 重量：3.85~4公斤 炸藥：520克
 初速：525m/秒 射程：1,500m (有效射程：800~900m)

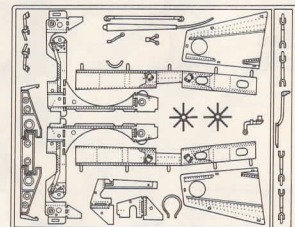
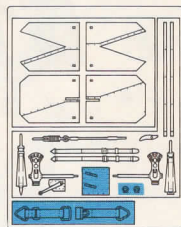




《ETCHING PARTS》
《PHOTO-ETCHED PARTS》

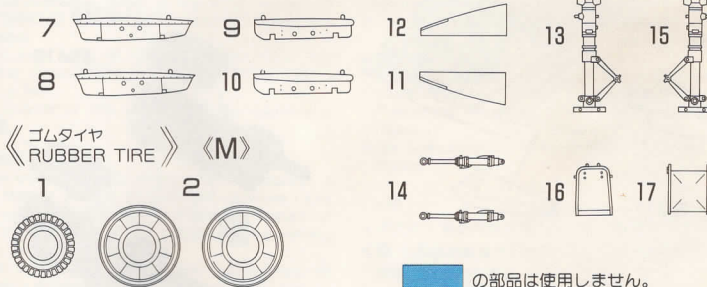
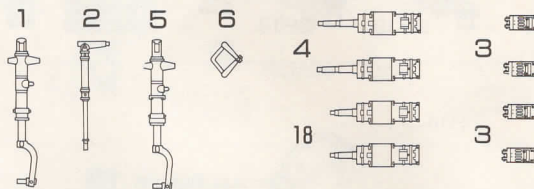
《CA》 t=0.1mm

《CB》 t=0.3mm



《SOFT METAL PARTS》

《SM》



《GUM TYRE》
《RUBBER TIRE》

《M》



《METAL PIPES》

《METAL WIRE》

φ0.6×15mm
φ1.5×30mm

φ0.4×150mm

この部品は使用しません。
Parts not for use.
Telle werden nicht verwendet.
Pièces à ne pas utiliser.
Parti non per uso.
不需要使用的部件

■デカールの貼り方

- 1 デカールを貼るところのほこりや汚れを、ぬらした布できれいにふきとってください。
- 2 貼りたいデカールを台紙ごとハサミで切りとり、1枚ずつ水またはぬるま湯に台紙を下にして20秒くらい浮かべます。
- 3 水から出したらタオルの上のせ、指先でデカールが動くか確かめた後、貼るところにおいて静かに台紙をずらします。
- 4 指先に少し水をつけて正確な位置にデカールを動かした後で、やわらかく、よく水を吸う布でデカールを押さえて内側の水分や気泡を押し出します。
- 5 デカールが完全に乾いたら少し水をつけた布で、デカールのまわりのノリをふきとります。

■Comment appliquer les décalcomanies correctement

- 1 Nettoyer la surface du modèle avec un chiffon humide.
- 2 Découper chaque décalcomanie de sa planche et la plonger dans l'eau tiède pendant vingt secondes.
- 3 Vérifier avec le bout du doigt si le dessin se détache de son papier-support. Si oui, le positionner à l'endroit choisi sur le modèle et retirer doucement le papier-support.
- 4 Positionner la décalcomanie correctement avec un doigt humide et éponger tout restant d'eau et toutes bulles d'air sous la décalcomanie avec un chiffon doux.
- 5 Lorsque les décalcomanies ont séché, retirer avec un chiffon humide tout excès de colle autour de la décalcomanie.

■Modo esatto per applicare le decalcomanie

- 1 Pulire la superficie del modello con un panno umido.
- 2 Ritagliare ciascun disegno dal foglio decalcomanie e immergerli in acqua calda per 20 secondi.
- 3 Controllare col polpastrello se il disegno è allentato sulla base di carta. In questo caso, applicarlo nella esatta posizione sul modello facendolo scivolare dalla base di carta.
- 4 Spostare il disegno nella esatta posizione mediante il polpastrello umido, quindi togliere l'acqua in eccesso e le bolle d'aria sotto la decalcomania mediante un panno soffice di cotone.
- 5 Quando le decalcomanie sono asciutte, togliere con un panno umido l'eccesso di colla intorno alla decalcomania stessa.

■Das korrekte Aufbringen der Abziehbilder

- 1 Oberfläche des Modells mit feuchtem Tuch reinigen.
- 2 Jedes Motiv einzeln aus dem Bogen heraus schneiden und 20 Sekunden in warmes Wasser tauchen.
- 3 Mit dem Finger prüfen, ob sich das Motiv vom Trägerpapier gelöst hat. Wenn ja, so schieben Sie es vom Papier weg an seine genaue Position auf dem Modell.
- 4 Korrigieren Sie die exakte Lage mit nasser Fingerspitze und drücken Sie Wasserlassen unter dem Abziehbild mit einem weichen Baumwolltuch weg.
- 5 Entfernen Sie beim Antrocknen der Abziehbilder die Klebemittelränder mit einem feuchten Tuch.

■貼上水印標貼の正確方法:

- 1 用濕布抹乾淨模型表面:。
- 2 按照各標貼的形狀從標貼紙上切出, 浸到溫水之中約20秒。
- 3 用指尖試行觸摸以確定標貼是否已脫離底紙, 如果屬實, 則把標貼連底紙放到模型表面的適當位置上, 小心地將底紙移去, 把標貼留在模型表面。
- 4 以濕水的指尖把標貼移到正確的位置上, 再用柔軟的綿質布料把標貼輕壓, 以擠出標貼底下的氣泡和水分。
- 5 標貼乾後, 用濕布輕拭標貼及其附近的模型表面, 以洗去可能殘留在標貼附近的多餘膠水, 確保效果完美。

■部品請求をなさる方は、あなたの氏名、住所、郵便番号、電話番号を1字づつはつきり書いて、下のカードの必要部品を○でかこみ代金を現金書留または郵便小為替で当社までお申込みください。

MA-12 Me262A-1a/Jabo

— 部品請求カード —

(A) (B) 部品	1,000円
(C) 部品	800円
(H) 部品	600円
(J) 部品	450円
(E) 部品	300円
(M) 部品 (ゴムタイヤ)	200円
CA 部品 (エッチング t=0.1)	250円
CB 部品 (エッチング t=0.3)	600円
SM 部品 ① ② ③ ④	400円
⑤ ⑥ ⑩ ⑭	400円
⑦ ⑨ ⑪	350円
⑧ ⑫ ⑬	350円
⑮ ⑯ ⑰ ⑱	450円
金属パイプ/金属線	350円
デカール	200円

上記の価格には送料と消費税が含まれています。価格は予告なく変更する場合がありますので予めご了承ください。

TRIMASTER

有トライマスター

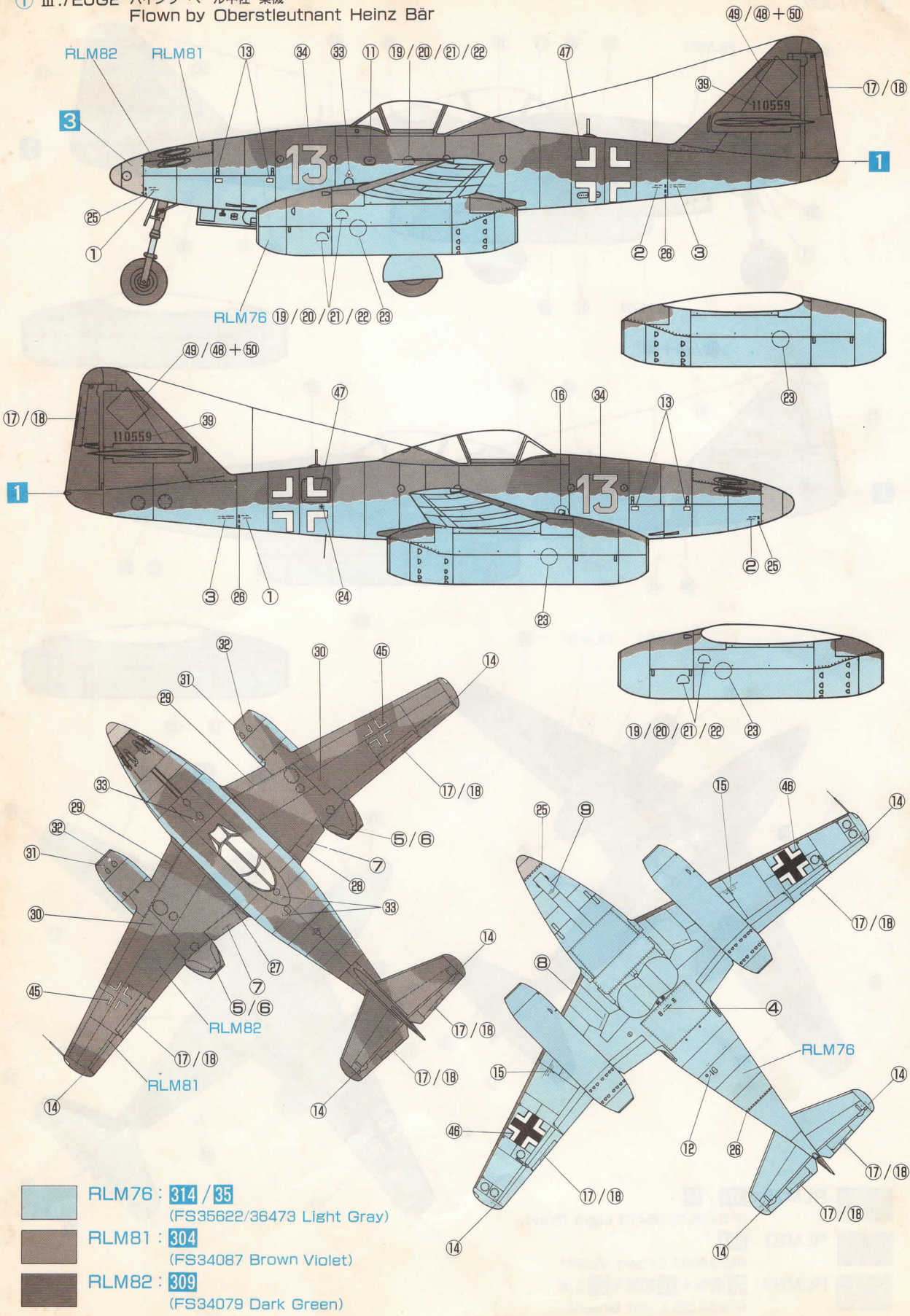
静岡県藤枝市岡山1丁目17-16 森田ビル202 千426
TEL: 0546-45-0393
FAX: 0546-43-7030

TRIMASTER LTD.

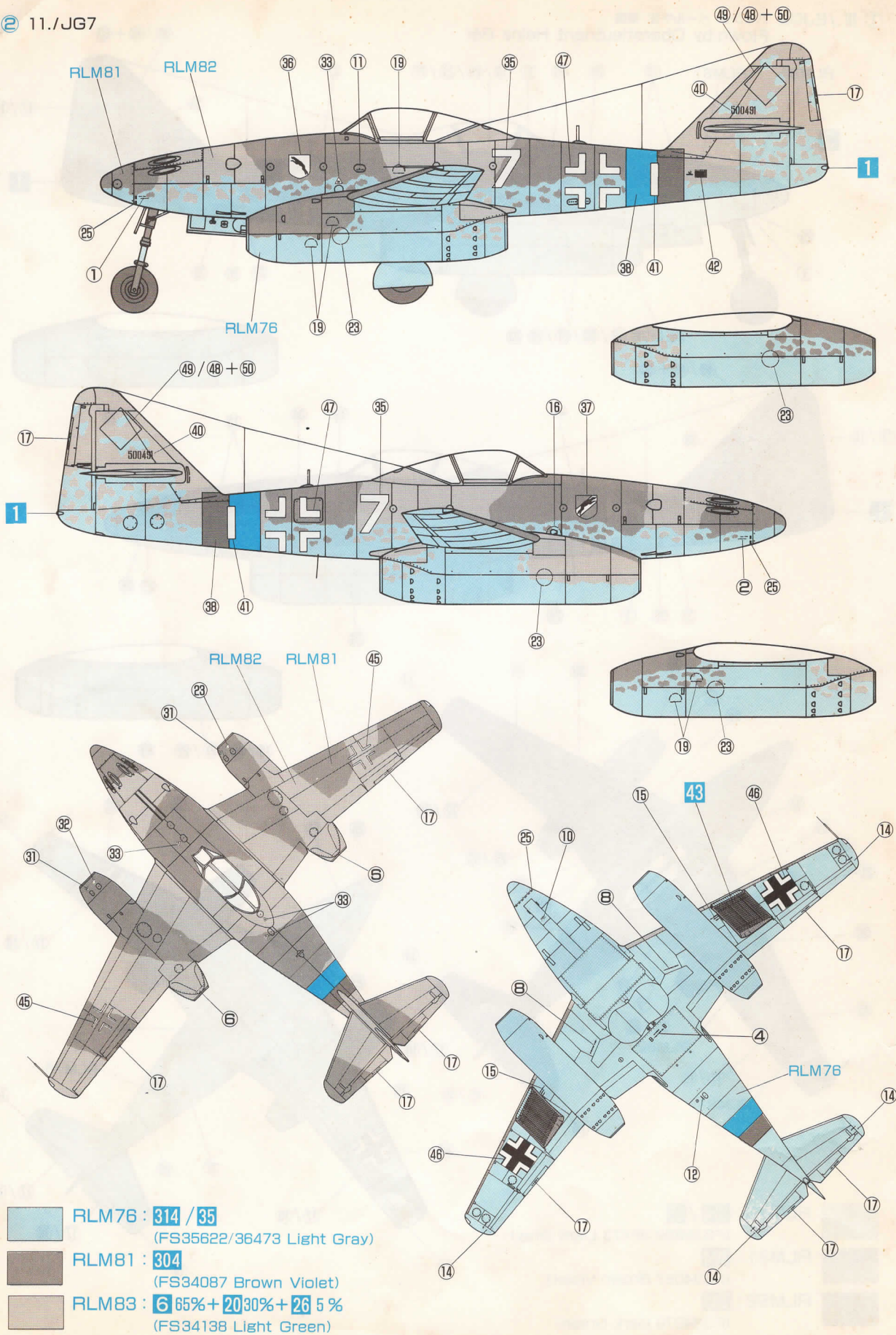
17-16 1-CHOME, OKADEYAMA, FUJIEDA-CITY,
SHIZUOKA 426, JAPAN

Copyright 1990.1. PRINTED IN JAPAN.

① III./EJG2 ハイムツ ベール中佐 乗機
 Flown by Oberstleutnant Heinz Bär



- RLM76 : 314 / 35**
 (FS35622/36473 Light Gray)
- RLM81 : 304**
 (FS34087 Brown Violet)
- RLM82 : 309**
 (FS34079 Dark Green)



- RLM76 : 314 / 35**
 (FS35622/36473 Light Gray)
- RLM81 : 304**
 (FS34087 Brown Violet)
- RLM83 : 6 65% + 20 30% + 26 5 %**
 (FS34138 Light Green)