

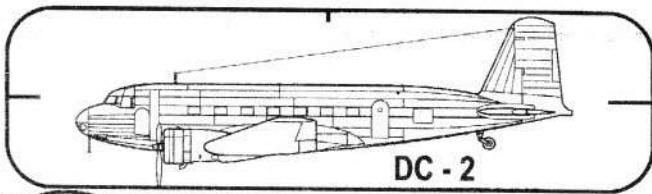


Kit No. 72508

PLASTIKOVÝ MODEL LETOUNU
PLASTIC AIRCRAFT KIT

1/72

PLASTIK FLUGZEUG MODELLBAUSATZ
MAQUETTE RÉDUITE EN PLASTIQUE



DC - 2

CZ V srpnu 1932 letecká společnost TWA vyzvala pět výrobců letadel, aby předložili návrh na výrobu nového transportního letounu podle její specifikace. Továrna Douglas přijala tuto výzvu a rozhodla se navrhnout konstrukci velmi pokročilého dvoumotorového letounu. První stroj vzletl 1. července 1933, jako DC-1 (Douglas Commercial No 1). Byl to celokovový dolnoplošník se samonosným křídlem, které mělo naběžné hrany vnější části křídla sblíhající se vzad, jednoduchou směrovku a zatahovací podvozek. TWA objednala 20 sériových strojů. Tyto letouny byly označeny jako DC-2 a byly poháněny motory Wright Cyclone SGR-1820-F3, trup byl poněkud prodloužen a měl prostor pro 14 sedadel pro cestující. První DC-2 vzletl 11. května 1934 a stroj začal sloužit u TWA od 18. května. Běžný letový provoz letounů DC-2 byl pak zahájen v červenci. Továrny Douglas a Nakajima postavily přibližně 200 kusů DC-2, které byly použity pro civilní i válečné účely. Letouny DC-2 se rychle rozšířily u leteckých společností provozujících leteckou dopravu na území USA. Také řada evropských leteckých společností zakoupila letouny DC-2, mezi nimi byly Swissair, KLM a také Československá Letecká Společnost (ČLS, později ČSA). V roce 1942 USAAF zabavilo celkem 24 dopravních letounů DC-2. Mnohé z nich si ponechaly původní civilní motory, ale některé z nich byly vybaveny vojenskými motory Wright R-1820-33 o výkonu 740 hp. Stroje dostaly armádní označení jako C-32A. Letouny dodané Americkému námořnictvu a Námořní pěchotě byly označeny jako R2D. Letouny DC-2 se během svého nasazení za 2. světové války osvědčily jako velmi spolehlivé a výkonné stroje a odvedly velmi dobrou práci. Po skončení války pak ještě po dlouhou dobu zůstaly ve službě u různých uživatelů. Ex-civilní letouny DC-2 se také zúčastnily válečných operací ve službě pro Ilmavoimat ve Finsku, pro RAF na Středním Východě a v Indii, a pro RAAF v oblasti Jihozápadního Pacifiku. Technické údaje: rozpětí 25,91 m. Délka 18,89 m. Maximální rychlost 338 km/hod ve výšce 2440 m. Operační dostup 6845 m. Dolet 1609 km.

GB In August 1932 TWA invited five companies to submit designs to its specification for the new transport aircraft. Douglas accepted the challenge and decided to design a much more advanced twin-engined aircraft. The first flew on July 1, 1933, as the DC-1 (Douglas Commercial No 1). It was an all-metal low-wing cantilevered monoplane with taper on the leading edge of the outer wings, a single fin and rudder and retractable undercarriage. TWA ordered 20 production aircraft. These were designated DC-2, were powered by 710-hp Wright Cyclone SGR-1820-F3 engines, had slightly longer fuselages, and seats for 14 passengers. The first DC-2 flew on May 11, 1934 and the type began service with TWA on May 18 with regular operation starting in July. About 200 DC-2s were built for civil and military use by Douglas and Nakajima. DC-2s rapidly established themselves on United States domestic routes and also many European Airliner companies bought the DC-2, among them KLM, Swissair and ČSL (later ČSA). In 1942 the USAAF impressed a total of twenty-four commercial DC-2s. Most aircraft retained their original civil powerplants but some were fitted with military 740-hp Wright-1820-33s. These aircraft used by USAAF were designed as C-32A. The model supplied to the U.S. Navy and Marine Corps was designed as R2D. The ex-civil DC-2s also took part in the war operations used by Ilmavoimat in Finland, the RAF in the Middle East and India, and the RAAF in the South West Pacific Area. The DC-2s were hard-working and durable aircraft and remained in use for many years after World War II.

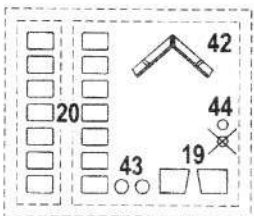
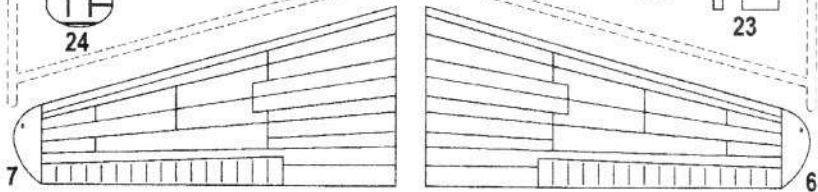
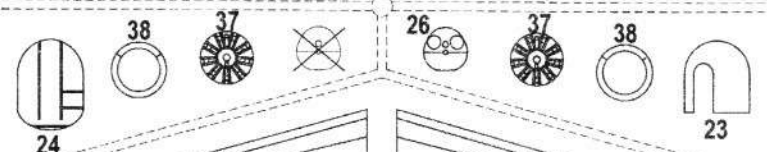
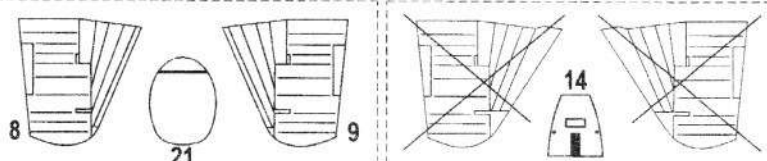
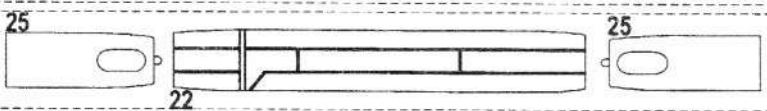
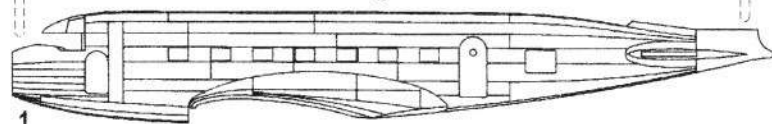
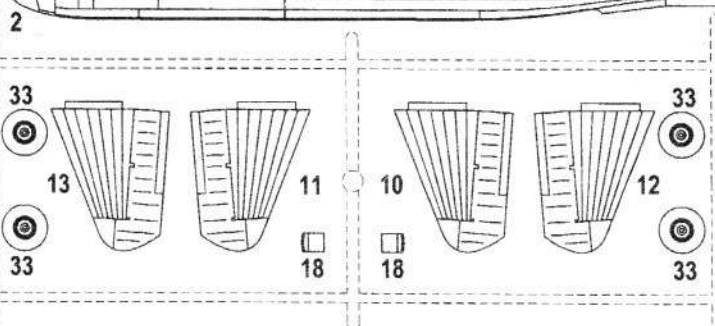
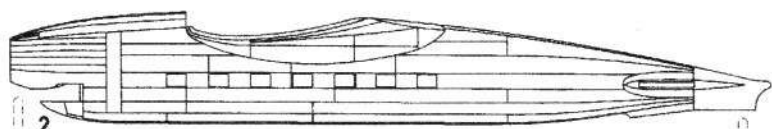
Technical specifications: Span 85 ft (25.91 m). Length 61 ft 11 in (18.89 m). Maximum speed 210 mph (338 km/h) at 8000 ft (2440 m). Service ceiling 22,450 ft (6845 m). Range 1000 miles (1609 km).

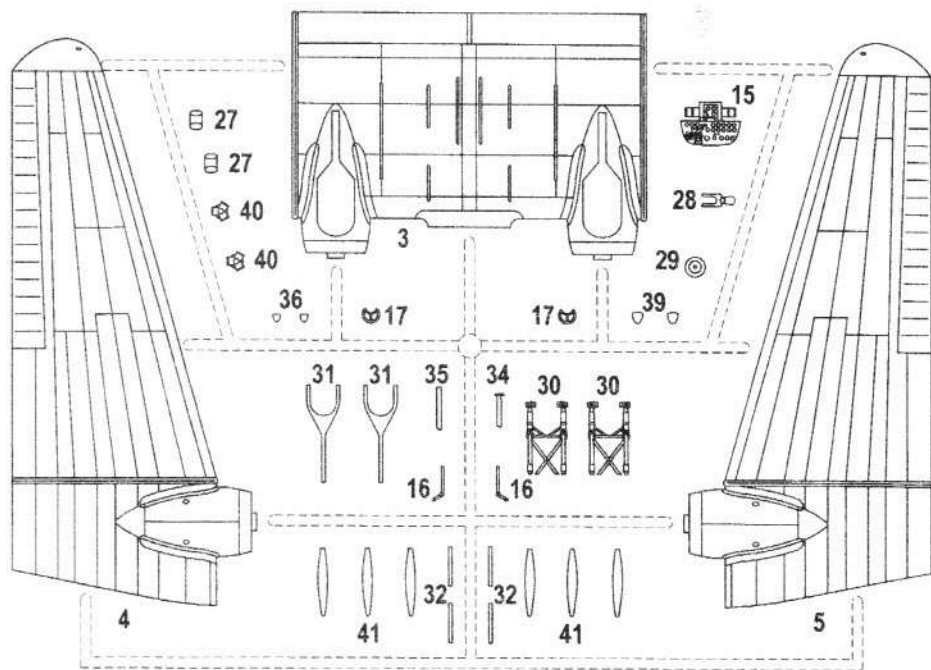
D In August 1932 hat die Luftfahrtgesellschaft TWA fünf Flugzeughersteller aufgefordert einen Entwurf für die Erzeugung eines Transportflugzeuges gemäss ihrer Spezifikation vorzulegen. Die Fabrik Douglas hat diese Aufforderung angenommen und entschloss sich die Konstruktion eines fortschrittlichen zweimotorigen Flugzeuges zu entwerfen. Die erste Maschine startete am 1. Juli 1933, als DC-1 (Douglas Commercial No 1). Es war ein ganzmetall Tiefdecker mit freitragendem Flügel, der nach hinten konvergierende Vorderkanten der Aussenflügel und einen einfachen Seitenrunder und einziehbares Fahrwerk hatte. Die TWA Gesellschaft hat nachfolgend 20 Serienmaschinen bestellt. Diese Flugzeuge wurden als DC-2 bezeichnet und wurden durch Wright Cyclone SGR-1820-F3 Motore angetrieben. Der Rumpf war ein wenig verlängert und bot einen Raum für 14 Fluggastsitze. Das erste DC-2 Flugzeug startete am 11. Mai 1934 und die Maschine wurde bei TWA am 18. Mai in Dienst gestellt. Der regelmässige Betrieb der DC-2 Flugzeuge wurde im Juli eröffnet. Die Fabriken Douglas und Nakajima haben etwa 200 Stück DC-2, die für zivile und militärische Zwecke angewandt wurden, gebaut. Die DC-2 Flugzeuge haben sich bei Fluggesellschaften, die auf dem Gebiete von USA Flugverkehr ausübten, schnell verbreitet. Auch eine Reihe europäischer Fluggesellschaften hat DC-2 Flugzeuge gekauft, unter welchen sich Swissair, KLM als auch ČSL (später ČSA) befand. In 1942 hat USAAF insgesamt 24 DC-2 Transportflugzeuge beschlagnahmt. Viele von diesen behielten die ursprünglichen zivilen Motore, aber einige wurden mit militärischen Wright R-1820-33 Triebwerken, mit 740 PS Leistung, ausgestattet. Die militärischen Maschinen erhielten die Bezeichnung C-32A. Die an die U.S. Navy und Marine Corps gelieferten Flugzeuge wurden als R2D bezeichnet. Die DC-2 Flugzeuge haben sich während ihres Einsatzes im 2. Weltkrieg als sehr verlässliche und leistungsstarke Maschinen bewährt und haben sehr gute Arbeit geleistet. Nach Kriegsende blieben sie dann noch lange Zeit im Dienste bei verschiedenen Benutzern. Ex-zivile DC-2 Flugzeuge haben auch an Kriegeroperationen im Dienste von Ilmavoimat in Finnland, von RAF im Mittleren Osten und Indien, und von RAAF im Gebiete des Südwestlichen Pazifik teilgenommen.

Technische Daten: Spannweite 25,91 m. Länge 18,89 m. Höchstgeschwindigkeit 338 km/h in 2440 m Höhe. Dienstipfelhöhe 6845 m. Reichweite 1609 km.

F En août 1932, la compagnie aérienne TWA a invité cinq constructeurs d'avions à présenter le projet pour la fabrication d'un nouvel avion de transport d'après sa spécification. L'usine Douglas a accepté ce défi et décidé de projeter une construction d'un avion bimoteur très avancé. La première machine, désignée DC-1 (Douglas Commercial No 1) s'est envolée le 1er juillet 1933. C'était un monoplan à ailes basses cantilevers, tout en métal, ayant les bords d'attaque de la partie externe des ailes convergents en arrière, gouvernail de direction simple et train d'atterrissage relevable. En conséquence, la compagnie TWA a commandé 20 machines de série. Ces avions étaient désignés DC-2 et étaient propulsés par les moteurs Wright Cyclone SGR-1820-F3. Le fuselage était en peu allongé et avait l'intérieur pour 14 sièges de passagers. Le premier DC-2 a décollé le 11 mai 1934 et chez TWA, la machine était mise en service à partir du 18 mai. L'exploitation régulière des avions DC-2 était entamée au cours de juillet. Les usines Douglas et Nakajima ont construit approximativement 200 pièces de DC-2 qui étaient utilisées pour les buts civils ainsi que militaires. Les avions DC-2 se sont vite étendus parmi les compagnies aériennes exerçant le transport aérien au territoire des Etats-Unis. Plusieurs compagnies aériennes européennes, y compris Swissair, KLM et aussi Compagnie Aérienne Tchecoslovaque (Československá Letecká Společnost - ČLS, plus tard ČSA) ont également achetée les avions DC-2. En 1942, USAAF a réquisitionné au total 24 avions de transport DC-2. Beaucoup parmi eux ont gardé leurs moteurs civils originaux, mais quelques-uns étaient équipés par les moteurs militaires Wright R-1820-33 avec la puissance de 740 CV. Ces machines ont obtenu leur désignation C-32A. Les avions livrés à la Marine américaine et à l'Infanterie de marine étaient désignés comme R2D. Pendant leur intervention au cours de la 2e guerre mondiale, les avions DC-2 faisaient leurs preuves comme les machines très fiables et performantes et elles ont fait de la bonne besogne. Après la fin de la guerre, ces avions sont longtemps restés en service chez les utilisateurs différents. Les avions originaires de DC-2 participaient aussi aux opérations de guerre en service pour Ilmavoimat en Finlande, pour RAF au Moyen-Orient et Inde, et pour RAAF dans la zone du Pacifique sud-ouest.

Caractéristiques techniques : Envergure des ailes 25,91 m. Longueur 18,89 m. Vitesse maximale 338 km/h en hauteur de 2440 m. Plafond opérationnel 6845 m. Distance franchissable 1609 km.





? MOŽNOST VĚLBY
OPTIONAL
NACH BELIEBEN
OPTION

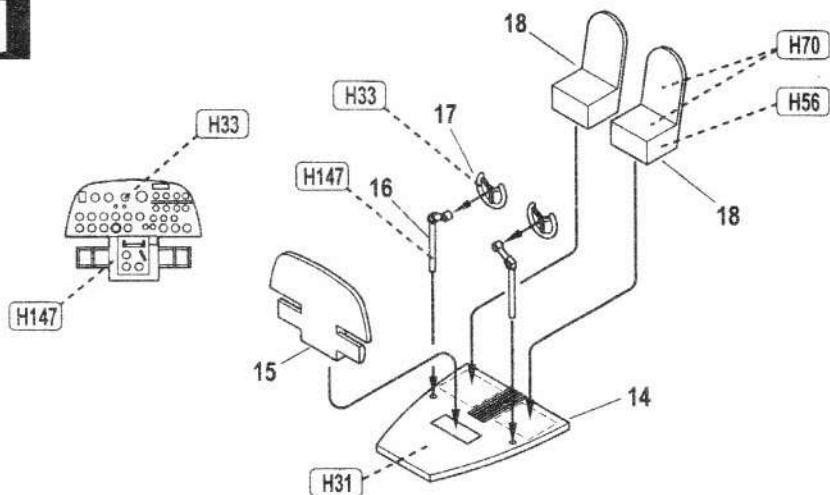
X VYŘÍZNOUT
REMOVE
ENTFERNEN
DETACHER

HUMBROL
COLOURS CODE NÁTRIT
H... COLOUR
FARBEN
PEINDRE

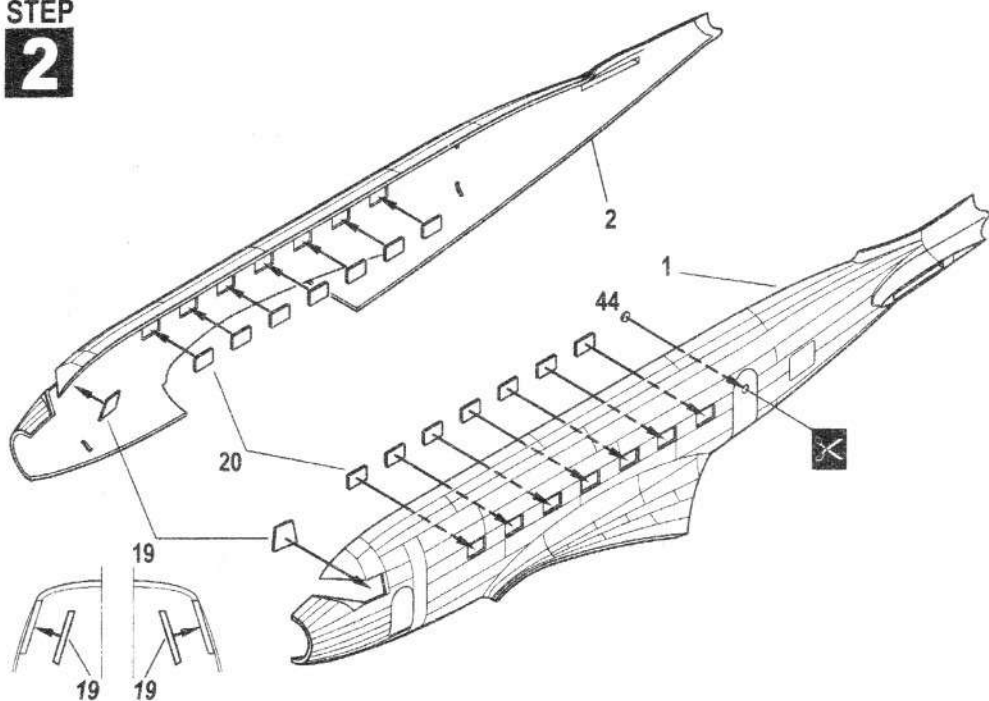
✓ ZHOTOVIT NOVĚ
MAKE OUT
FERTIGSTELLEN
ACHEVER

STEP

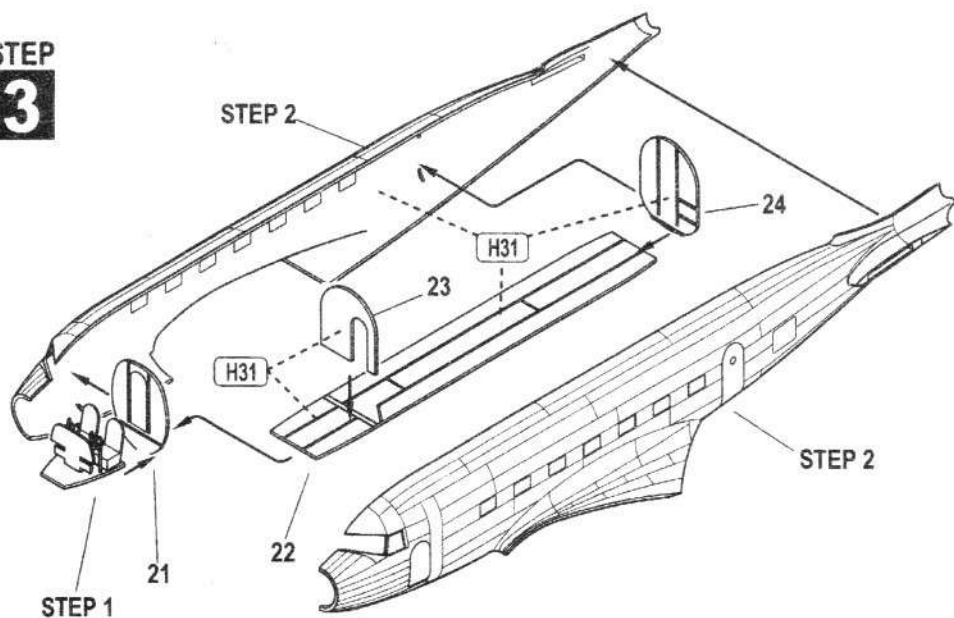
1



STEP
2

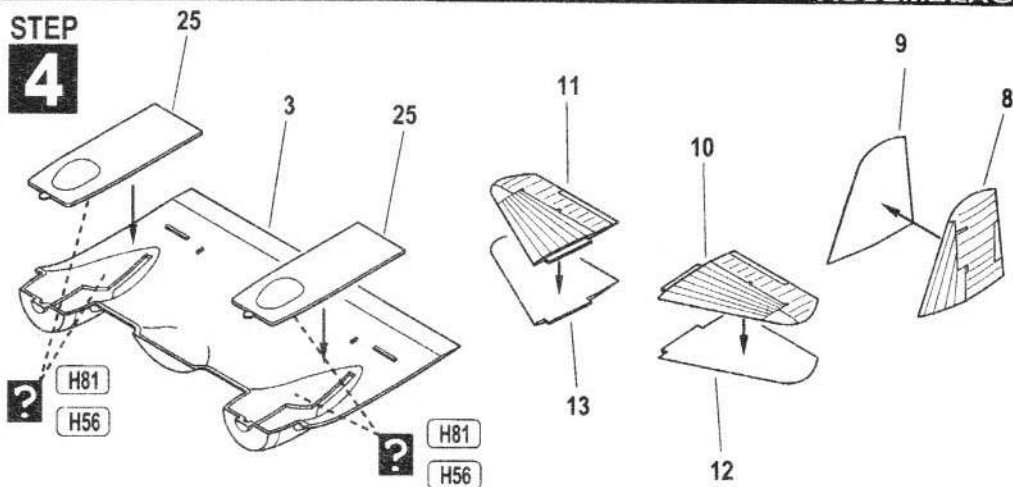


STEP
3



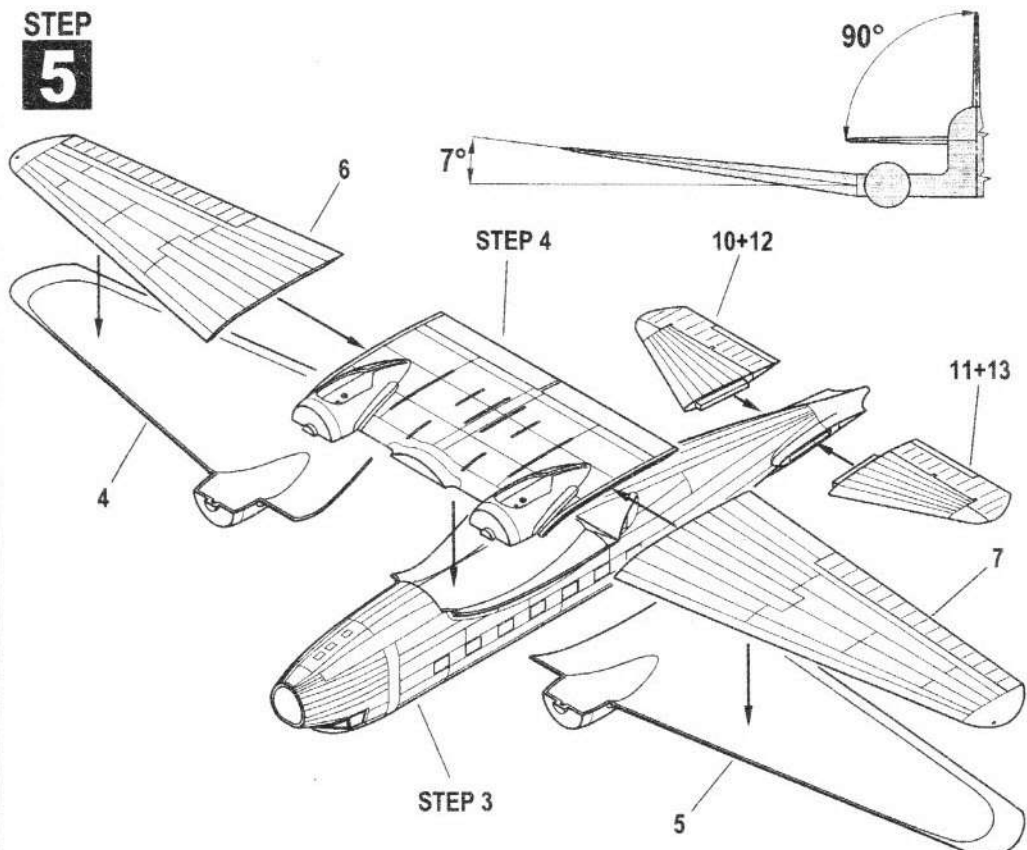
STEP

4

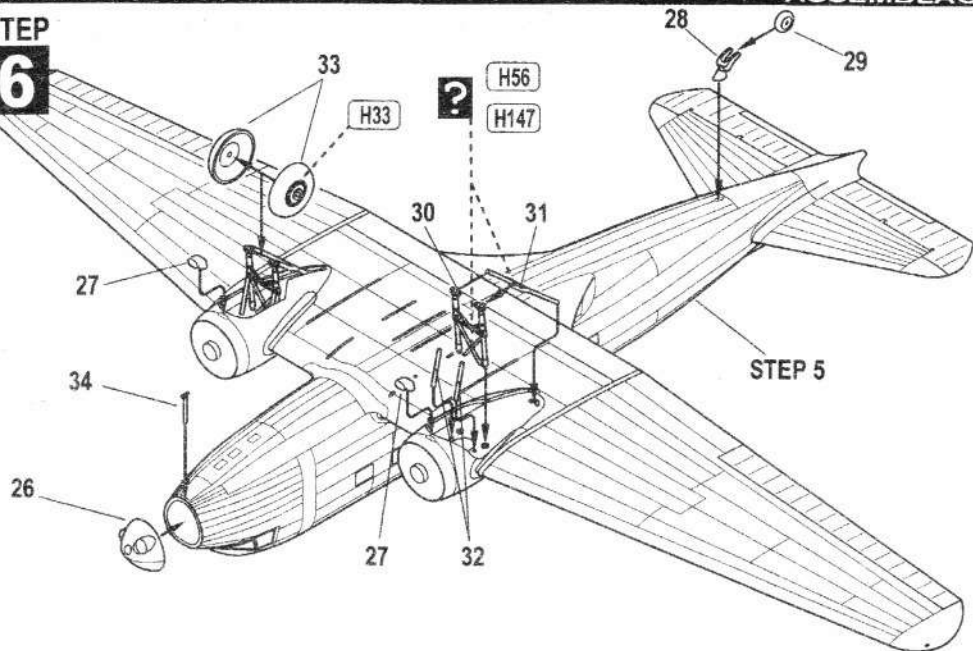


STEP

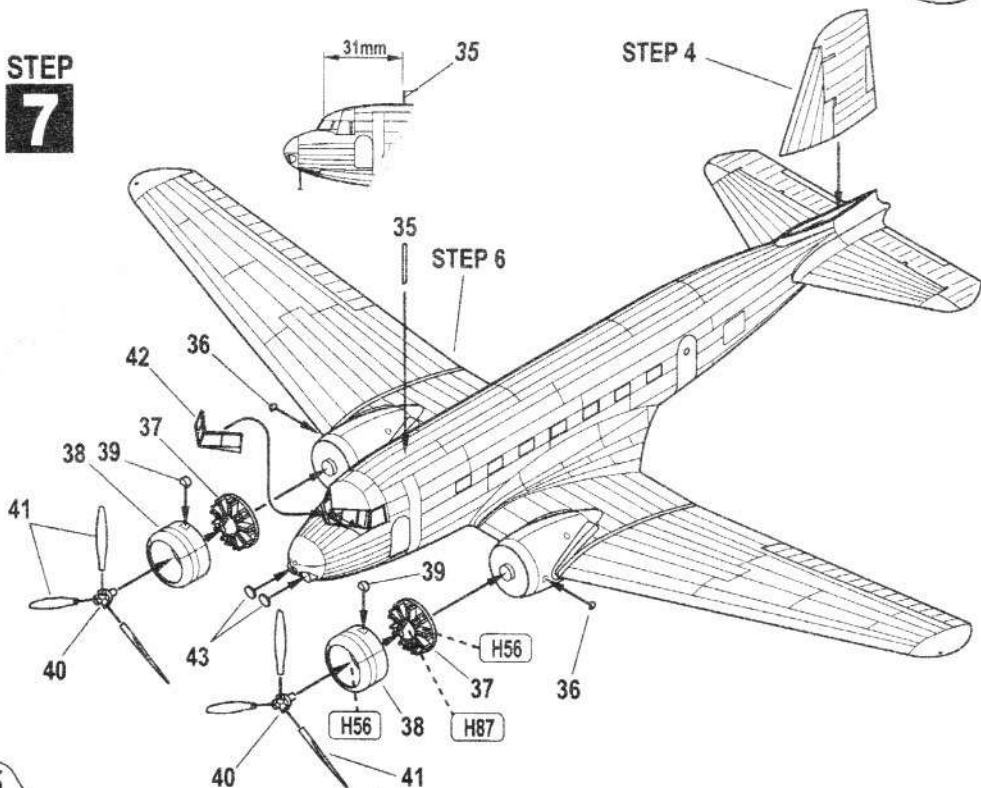
5



**STEP
6**



**STEP
7**

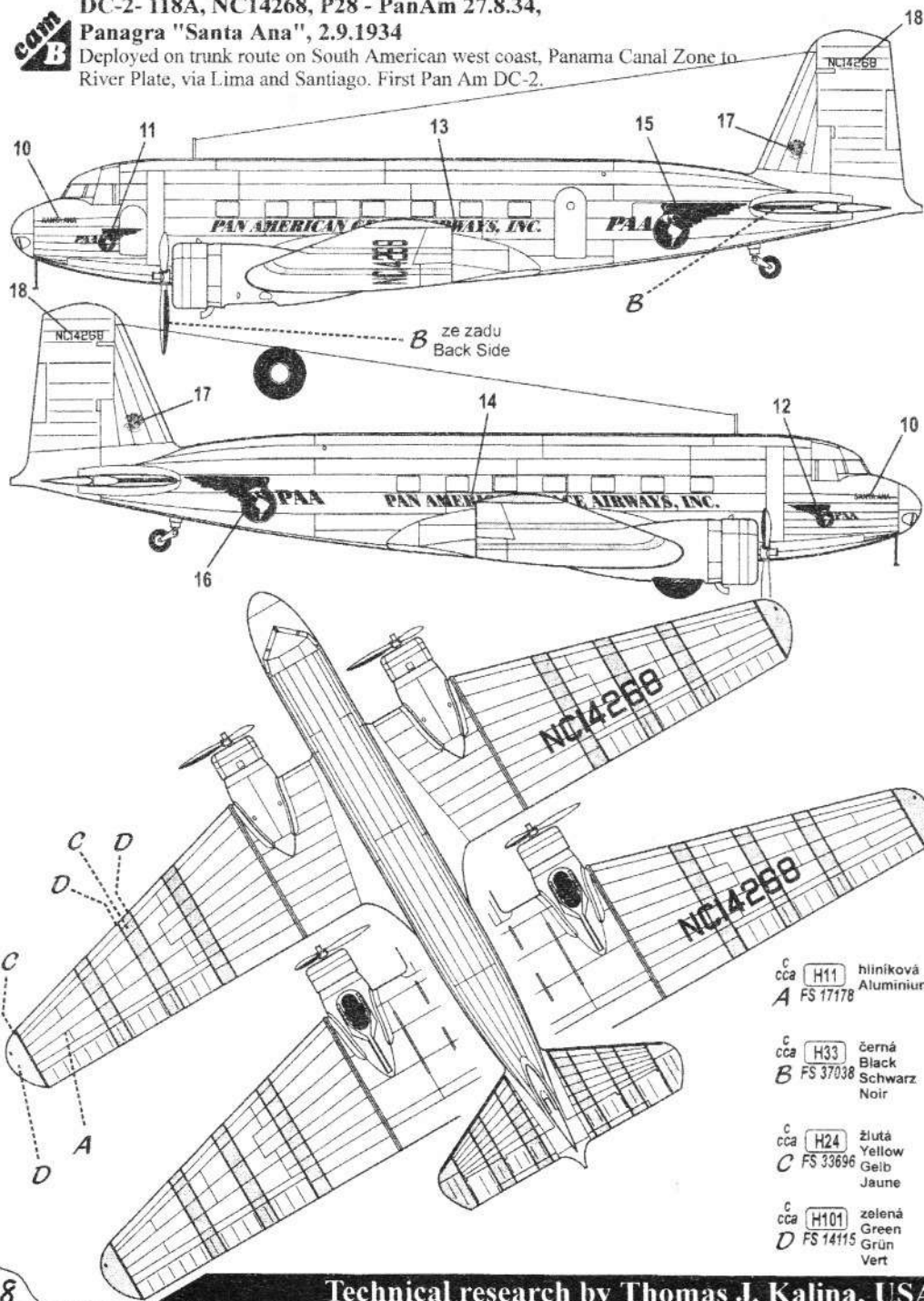




DC-2- 118A, NCI4268, P28 - PanAm 27.8.34,

Panagra "Santa Ana", 2.9.1934

Deployed on trunk route on South American west coast, Panama Canal Zone to River Plate, via Lima and Santiago. First Pan Am DC-2.



B ze zadu
Back Side

- C H11 hliníková
Aluminium
- A FS 17178
- C H33 černá
Black
- B FS 37038 Schwarz
Noir
- C H24 žlutá
Yellow
- C FS 33696 Gelb
Jaune
- C H101 zelená
Green
- D FS 14115 Grün
Vert



72508

1/72

DC-2 EAL / PANAGRA

NCI4969

««The Great Silver Fleet»»

NCI4268

NCI4969

««The Great Silver Fleet»»

EAL EAL

PAN AMERICAN GRACE AIRWAYS, INC.

PAN AMERICAN GRACE AIRWAYS, INC.

NCI4268

SANTA ANA SANTA ANA

NC 14969 NC 14969

NCI4268 NCI4268



EASTERN AIR LINES

333

333

