

# FROG<sup>®</sup> MIG-21

How to put your model together.  
 Mode d'assemblage de votre modèle.  
 Anweisungen für den Zusammenbau des Modells.  
 Methode voor het in elkaar zetten van Uw model.  
 Så här sätter Du ihop modellerna.  
 Per montare il vostro modello.

Symbols used in assembly diagrams / Symboles employés sur les diagrammes d'assemblage / In den Zusammenstellungsskizzen verwendete Zeichen.  
 Tekens die in de monteringsdiagrammen gebruikt worden / Teckenforklaring till sammanfogningsdiagram / Simboli usati nello schema de montaggio.



Do not cement together.  
 Ne pas coller ensemble.  
 Nicht zusammenkleben.  
 Cementeer niet samen.  
 Linnaa ihoa delama.  
 Cementare le parti l'una con l'altra.



Cement parts together.  
 Collez les pièces ensemble.  
 Teile zusammenkleben.  
 Cementeer de delen samen.  
 Linnaa ihoa delama.  
 Cementare le parti l'una con l'altra.



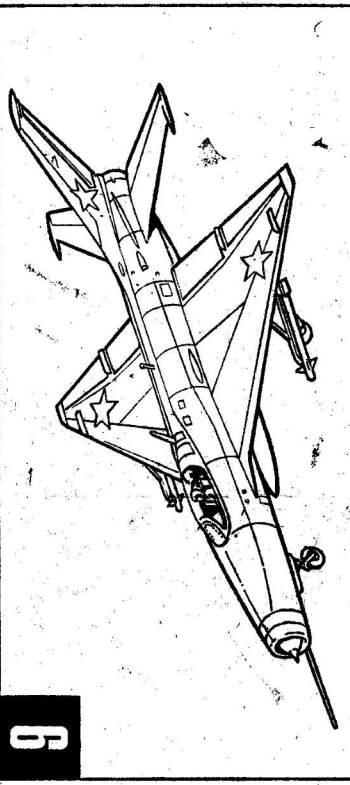
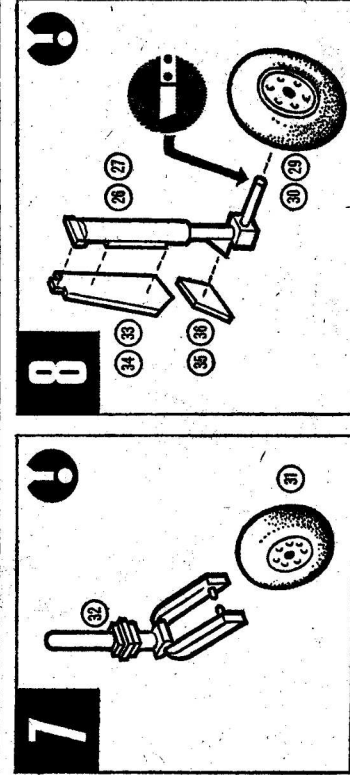
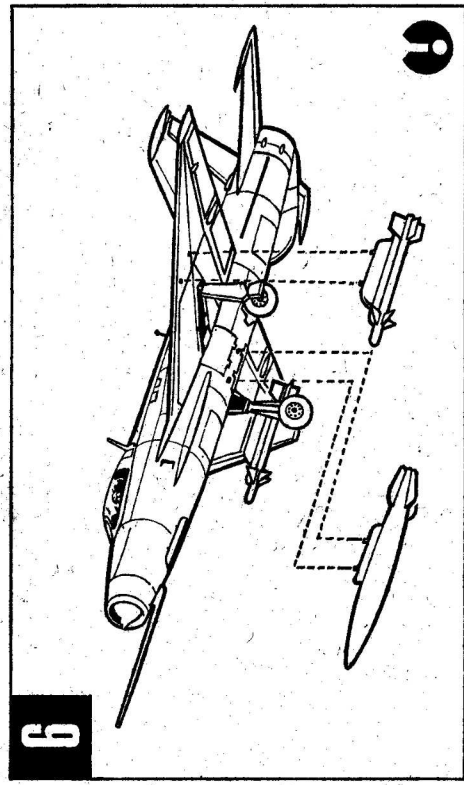
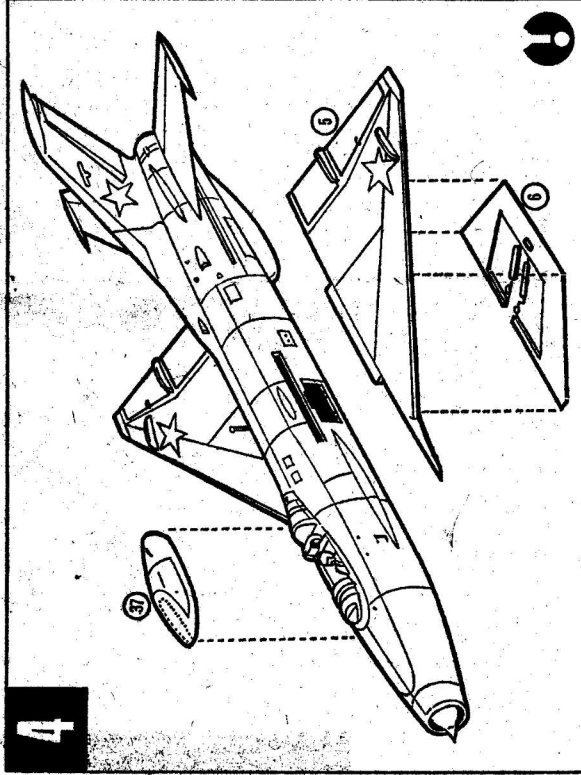
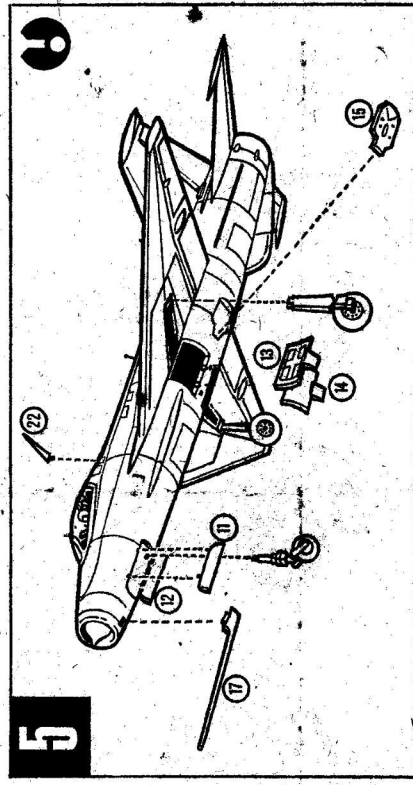
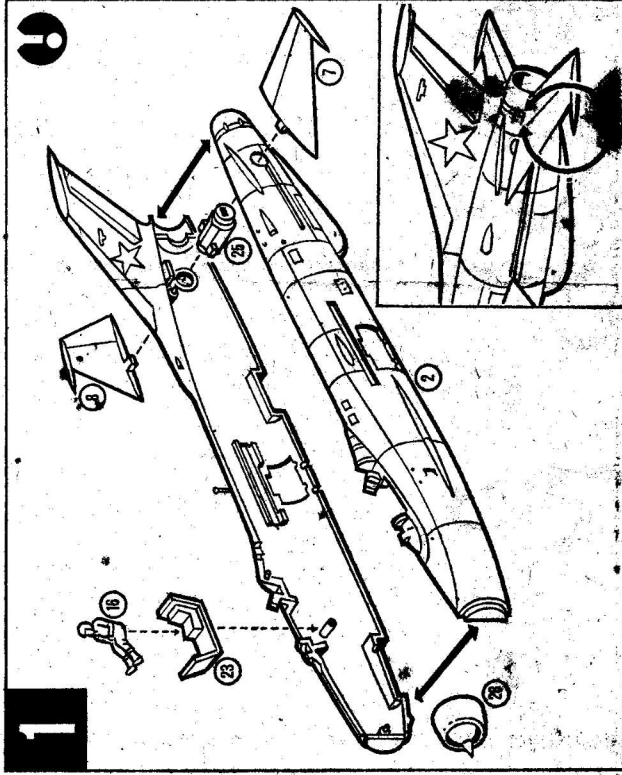
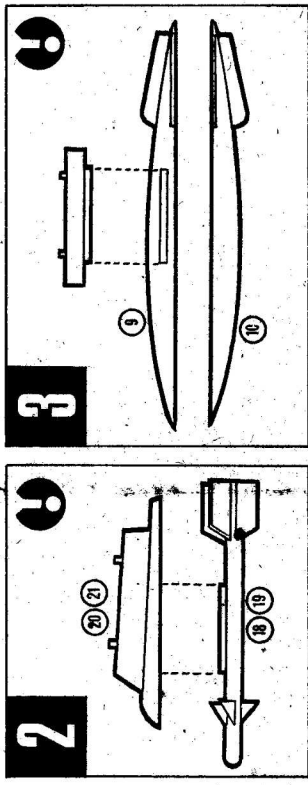
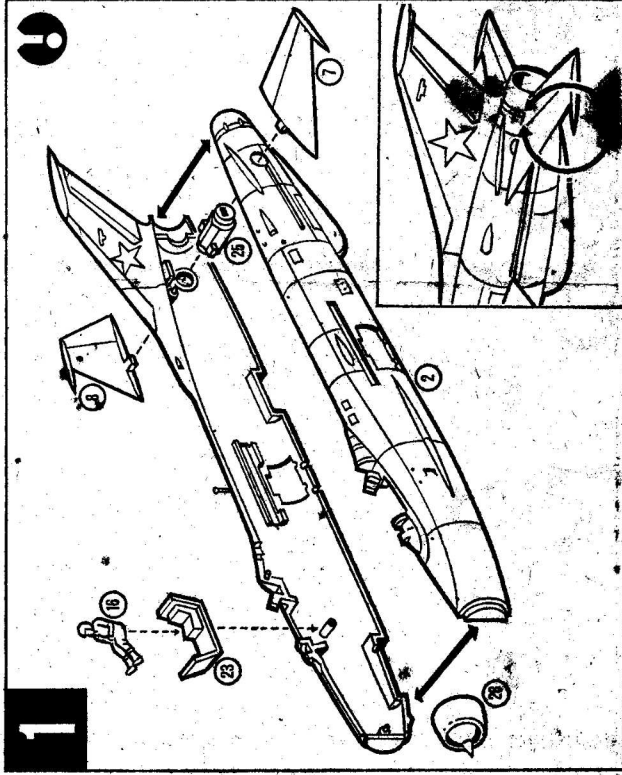
Shape with hot knife.  
 Former au canif chaud.  
 Mit einem heißen Messer formen.  
 Vorm met een heet mes.  
 Forma med varm kniv.  
 Modeljare con la lama di un coltello riscaldato.



Choice of parts provided.  
 Choix de pièces fournies.  
 Middelstørrelse Auswähl an Teilen.  
 Keuze van beschikbare onderdelen.  
 Dessa delar-medföljer för valfri användning.  
 Particolari a scelta.



Cut with a sharp knife.  
 Couper avec un couteau tranchant.  
 Mit einem scharfen Messer schneiden.  
 Snijl met een scharp mes.  
 Skär med en skarp kniv.  
 Tagljare con un coltello ben affilato.



**"TOP MODEL" TIPS.**

1. Check the exact fit of the parts before cementing.
2. Paint the small parts before cutting from the stem.
3. Shape the cement tube nozzle to control the flow. Too much cement will soften the plastic and spoil your model.
- 4 & 5 Use adhesive tape to hold the parts together and carry on other operations whilst it sets hard.
- 6 Use eyebrow tweezers to position small pieces.
7. Apply cement to small pieces with a pin to avoid marking the surface.
8. Clean off excess plastic and DRY cement with a small sharp knife.
9. Rub down the model with fine emery paper.
10. Remove any scratches by rubbing with a cloth soaked in metal polish.
11. Mark the surface outline with a soft pencil before painting.
12. Cut the paint brush short to obtain a stippled effect.
13. Use the "Frog" working tray to hold your small pieces.
14. Use Polystyrene cement and avoid contact with eyes and prolonged breathing of vapour. Keep away from cloth and fabrics.
15. A suitable weight should be inserted in the nose of models fitted with tri-cycle undercarriage, so that they may be displayed off the stand.

**CONSEILS POUR LE MONTAGE DES 'TOP MODELS'.**

1. Vérifiez bien que les parties vont ensemble avant de cimenter.
2. Peignez les petites parties avant de les couper de la tige.
3. Façonnez l'embout du tube de ciment pour mieux contrôler l'écoulement. Trop de ciment ramollira le plastique, et peut abîmer votre modèle.
- 4/5. Utilisez un ruban adhésif pour joindre les différentes parties ensemble, et occupez-vous des autres opérations pendant que la colle sèche.
6. Servez-vous d'une pince à épiler pour mettre en place les plus petits morceaux.
7. Appliquez le ciment avec une épingle pour éviter d'en mettre sur la surface.
8. Retirez le plastique et le ciment SEC en excédent avec un petit couteau aiguisé.
9. Frottez le modèle avec une toile émeri à grain fin.
10. Retirez toutes les éraflures en frottant avec un linge trempé dans du produit pour faire luire les métaux.
11. Faites ressortir les contours avec un crayon à mine tendre avant de peindre.
12. Coupez les poils du pinceau très courts pour obtenir un effet de pointillé.
13. Servez-vous du plateau de travail "Frog" pour conserver ensemble tous vos petits morceaux.
14. Lors de l'emploi du ciment polystyrène, évitez tout contact avec les yeux ainsi que l'inhalation prolongée des vapeurs. Tenir le produit à l'écart du linge et des tissus.
15. Un poids convenable devrait être inséré dans le nez des modèles pourvus d'un châssis d'atterrissage tri-cyclo, de façon à ce qu'ils puissent être exposés éloignés de la base.

**"TOP MODEL" TIPS.**

1. Vor dem Zusammenkleben nachprüfen, ob die Teile genau passen.
2. Die kleinen Teile anmalen, bevor sie vom Halb abgeschnitten werden.
3. Die Tubenspitze so formen, dass die ausfließende Klebstoffmenge reguliert wird. Zu viel Klebstoff löst den Kunststoff auf und schadet dem Modell.
- 4 & 5. Die Teile mit Klebestreifen zusammenhalten und während des Trocknens andere Arbeiten durchführen.
6. Die kleinen Teile mit einer Pinzette in die richtige Lage bringen.
7. Den Klebstoff auf die kleinen Teile mit einer Stecknadel auftragen, damit die Oberfläche nicht verschmiert wird.
8. Allen abstehenden Kunststoff und überfließenden Klebstoff nach dem Trocknen mit einem kleinen, scharfen Messer entfernen.
9. Das Modell mit feinem Schmirgelpapier abschmirgeln.
10. Kratzer mit einem in Metallpolitur getauchten Tuch abreiben.
11. Die Konturen vor dem Anmalen mit einem weichen Bleistift aufzeichnen.
12. Den Pinsel kurz schneiden, um einen Punktier-effekt zu erhalten.
13. Den Frog-Karton zur Aufnahme der kleinen Teile benutzen.
14. Polystyrolzement benutzen und Berührung mit den Augen sowie längeres Einatmen von Dämpfen vermeiden. Von Kleibern und Stoffen fernhalten.
15. Ein geeignetes Gewicht sollte an der Nase der Modelle angebracht werden, die ein dreirädriges Fahrgestell haben, so dass sie auch ohne Ständer ausgestellt werden können.

**"TOP MODEL" WENKEN.**

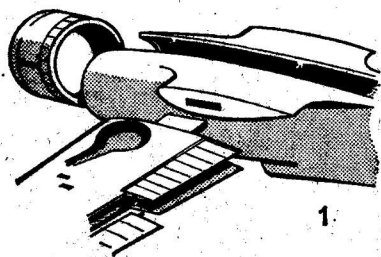
1. Controleer de juiste montage van de delen voordat U deze lijmt.
2. Verf de kleine delen voordat U deze van "de tam" afsnijdt.
3. Vorm de tuit van de tube lijm teneinde de uitvloeisel te regelen. Te veel lijm zal de kunststof acht maken en Uw model bederven.
- 4 & 5. Gebruik kleefband om de delen tezamen te houden en verricht andere werkzaamheden terwijl de jim hard wordt.
6. Gebruik een pincet voor het aanbrengen van kleine delen.
7. Breng de lijm op de kleine delen aan met een peild naald om te vermijden dat U sporen op het oppervlak achterlaat.
8. Verwijder overvloedige kunststof en opgedroogde lijm met een klein scherp mes.
9. Schuur het model af met fijn amarilpapier.
10. Verwijder alle krassen door wrijven met een loek die in metaalpolitoer geweekt is.
11. Merk de oppervlak omtrek met een zacht potlood voordat U met verven begint.
12. Snij de verfkwas kort, om een gepunteerd effect te verkrijgen.
13. Gebruik het "Frog" werkbord om Uw kleine onderdelen in te bewaren tijdens de werkzaamheden.
14. Gebruik polystyreen cement. Zorg ervoor dat het niet met de ogen in aanraking komt en let er op de dam niet te lang wordt ingeademd. Weghouden van stoffen en weefsel.
15. Geschikte ballast dient geplaatst te worden in de neus van modellen die met een drie-wielig onderstel zijn uitgerust, zodat deze vrij tussengesteld kunnen worden.

**"TOP MODEL" TIPS.**

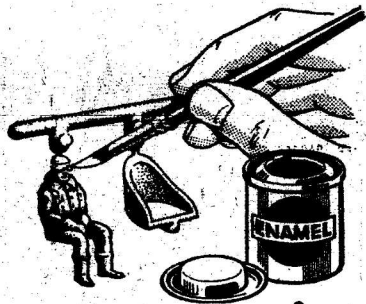
1. Kolla före sammanfogningen ate delarna passar exakt.
2. Måla de mindre delarna innan de lösgöres från skåften.
3. Forma munstycket på tuben med cement så att lagom mycket kommer ut i taget. För mycket cement mjukar upp plasten och kan färdigva modellen.
- 4 & 5. Använd tejp för att hålla samman delarna, och gör något annat medan cementen hårdnar ordentligt.
6. Använd pincett för att sätta de mindre delarna på plats.
7. Använd en tandpetare el. likn. för att applicera cement på de mindre delarna för att undvika att skrapa ytan.
8. Ta bort överflödig plast och TORR cement med en liten vass kniv.
9. Sandpappra modellen med fint sandpapper.
10. Avlägsna eventuella repor med metallpolish på en trasa.
11. Markera ytkon turerna med en mjuk bytertpenna före målningen.
12. Klipp borsten på penseln kort för att åstadkomma en punktffekt.
13. Använd arbetsbrickan "Frog" för att hålla de mindre delarna.
14. Vid användandet av Polystyrene cement var rädd om ögonen och undvik långvarig inandning av dunsterna. Låt inte cementen komma i beröring med kläder och tyg.
15. En lämplig tyngd bör läggas in längst fram på modeller försedda med tre hjul, så att de skall kunna visas fristående.

**SUGGERIMENTI PER "IL MIGLIORE MODELLO".**

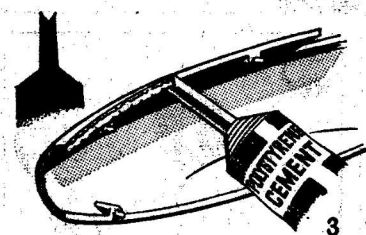
1. Controllare l'inserimento delle varie parti prima di cementare.
2. Dipingere le piccole parti prima di tagliarle dalla struttura comune.
3. Formare il becco del tubo di cemento per controllarne l'uscita. Troppo cemento ramollisce la plastica e rovina il modello.
- 4 & 5. Usare nastro adesivo per tenere insieme le parti e continuare con altre operazioni mentre il cemento si indurisce.
6. Usare pinza da sopracciglia per fissare in posizione le piccole parti.
7. Applicare il cemento sulle piccole parti con uno spillò per evitare di segnare la superficie.
8. Pulire gli eccessi di plastica e cemento indurito con un piccolo coltello tagliente.
9. Segnare il modello con carta vetrata molto fine.
10. Eliminare le graffiature per mezzo di un panno inbevuto di lucido da metalli.
11. Segnare i limiti con una matita tenera prima di dipingere.
12. Tagliare i peli del pennello corti per ottenere un effetto di punteggiatura.
13. Usare il vassoi da lavoro "Frog" per le piccole parti.
14. Usare cemento al Polystyrene ed evitare ogni contatto con gli occhi o prolungata aspirazione del vapore. Tenere lontano da stoffe e tessuti.
15. Si deve mettere un peso conveniente nel naso dei modelli che hanno un sotto-carro tri-ciclo affinché possano essere dimostrati dallo stand.



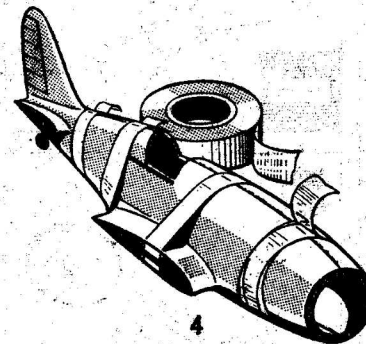
1



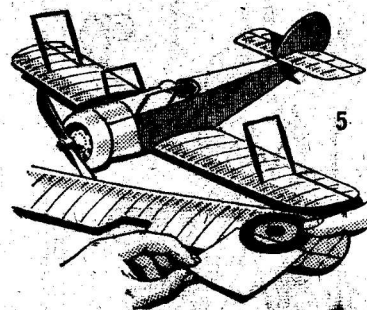
2



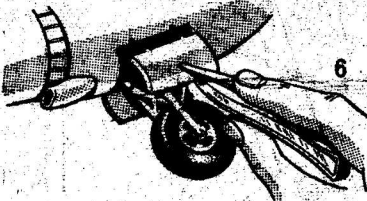
3



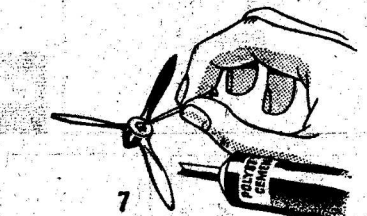
4



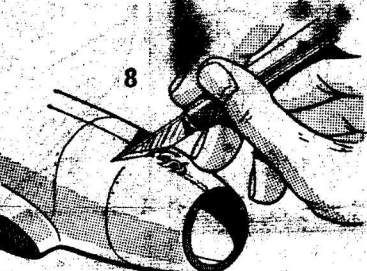
5



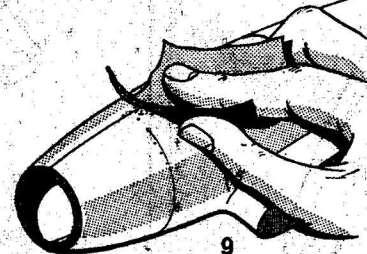
6



7



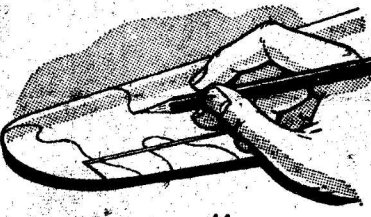
8



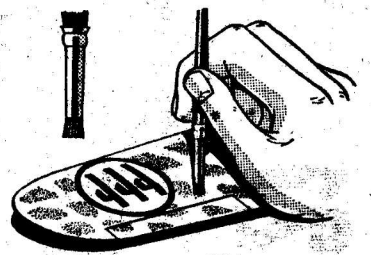
9



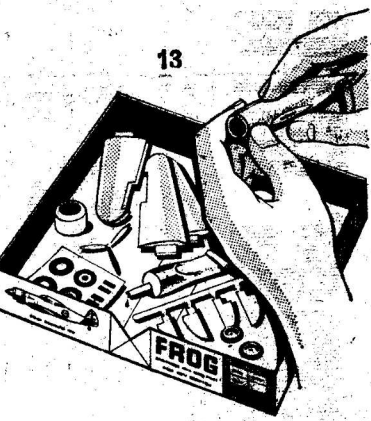
10



11



12



13