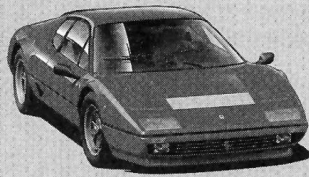


512BBi

RS-46 リアルスポーツカーシリーズNo.46
1/24 フェラーリ512BBi



FUJIMI

フジミ模型株式会社

FUJIMI MOKEI CO.,LTD.
4-21-1 TORO SURUGAKU
SHIZUOKA CITY JAPAN



組み立てる前に
必ずお読み下さい。

Make sure to read this instruction before you start assembling.
Lesen Sie diese Hinweise bitte durch, Sie mit dem Zusammenbau des beginnen.
Lire attentivement les instructions suivantes avant de commencer le montage de la.
No se olvide de leer estas instrucciones antes de ensamblar el.
要組立の前、請先看下列注意事項：

1 組み立てる前に説明書をお読み下さい。
Read the Manual before you start assembling.
Bitte lesen Sie vor dem Zusammenbau die gesamte Bauanleitung durch.
Lire le mode d'emploi avant de commencer le montage.
Lea el manual antes de comenzar el ensamble.
組合之前請先看說明書。



2 組み立てる前に部品を確かめて下さい。
Make sure that the kit is complete with all the parts.
Vergewissern Sie sich daß alle Teile des Bausatzes vollständig vorhanden sind.
Vérifier si le kit contient bien toutes les pièces.
Cerciórese de que al juego no le falte ninguna pieza.
組合之前請先檢點零件。

3 部品を取り出した後のビニール袋は小さな子供が頭から被ったりすると窒息する危険がありますので破り捨て下さい。
After taking out the parts from the plastic bag, ear up the plastic bag. Little child may wear it over his head only to be suffocated.
Falls en in Ihrer Nähe Kleinkinder gibt sollen Sie die Plastikhülle nach dem Herausnehmen der Plastiktüte zerreißen. Kleinkinder, die mit Plastiktüten spielen, könnten sie sich über den Kopf ziehen und darin erstickn.
Après avoir sorti les pièces du sac en plastique, déchirer le sac afin d'éviter que les enfants ne le mettent sur la tête et ne s'étouffent.
Después de sacar las piezas de la bolsa de plástico rompa la bolsa. os niños pequeños podrían meter su cabeza en la bolsa y ahogarse.
取出零件之後的塑膠袋，小孩子把它當作帽子帶在頭上，有被窒息之危險，所以請你把它撕碎。



4 部品の切り取りにはニッパーを使い余分な部品はナイフ、ヤスリ等で仕上げます。また、ニッパー、ナイフ、ヤスリ等を不用意に取り扱う、刃先等で、指、足など切る可能性があります。
Use a nipper to cut parts off. Smooth off the excess portion with a knife or file. Take care not to cut your

finger, hand or foot when handling a nipper, knife, file, etc.
Zum Ausschneiden der Stücke eine Zange anwenden; die überflüssigen Teile mit Messer oder Feile ausschleifen. Die Zange, Messer oder Feile vorsichtig gebrauchen, sonst besteht Gefahr einer Verletzung an der Hand, dem Finger oder dem Fuß.
Utilisez une pince pour séparer les pièces. Éliminez les parties superflues à l'aide d'un couteau, d'une lime ou d'un cutter. Faites bien attention de ne pas vous couper un doigt, la main ou le pied lorsqu'vous manipulez le couteau ou le cutter.
Utilice las tenazas de corte para cortar piezas. Suavice la porción de exceso con cuchillo o lima. Al tralar las tenazas de corte, cuchillo o lima, etc. tenga cuidado con no cortarse el dedo, mano o pie.
用鉗子切下零件，然後，用刀和銼刀等將零件的多餘部分切掉磨光。在使用鉗子，刀和銼刀等工具時，在在有不注意而碰到刀刃

5 組み立てる前や組み立て中に金属製部品及びプラスチック部品の成形不良によるバリや鋭い形状の部品などは手、指、足を切る可能性がありますので取り扱いには注意して下さい。手袋をはめて下さい。
Metalic and plastic parts. They may cut your finger, hand or foot if carelessly handled. Wear gloves.
Achten Sie beim Zusammenbau darauf daß Gußnähte und ungleichmäßige Formkanten von Metallund Plastikteilen zuweilen scharfkantig sind wodurch man sich versehentlich schneiden kann. Tragen Sie Schutzhandschuhe.
Avant ou pendant le montage, faire attention aux arêtes coupantes ou aux excès de métal ou de plastique. Elles peuvent couper les doigts les mains ou les pieds si elles ne sont pas manipulées avec précaution. Mettre des gants.
Durante o antes del ensamble tenga cuidado con los bordes agudos de las piezas o las rebabas que puedan quedar debido a un acabado irregular de las piezas metálicas y de plástico. Si no tiene cuidado podría hacerse cortes en un dedo en la mano o en el pie. Póngase guantes.
組合之前或組合之中，金屬部分和塑膠零件因成形不良而造成的尖嘴，有時會割破手，指頭，腳等，操作時要特別小心，有時候會被切斷手或指頭。



6 組み立て中の部品や破片は、小さな子供の手の届かない水平面に保管して下さい。部品や破片を飲み込むと、息が詰まったりして危険です。また、嘔んたり、なめたりすると中毒になることもあり危険です。
While assembling the kit. Place the parts and the cut-off chips on a flat place out of thereach of little children. These pieces may cause suffocation if swallowed. They may also cause poisoning if licked or chewed.
Legen Sie die Bauteile und die abgeschnittenen Teile beim Zusammenbau auf Berhalrd der Reichweite von Kleinkindern aus Verschluckte Plastikgegenstände können zuErstickten führen. Daran leckende oder kauernde Kinder könnten sich vergiften.
Pendant le montage du kit, placer les pièces et les débris coupés sur une surface plate hors de la portée des enfants Les pièces peuvent provoquer l'étranglement si elles sont avalées. Elles peuvent également être à l'origine d'un empoisonnement si elles sont lèchées ou mastiquées.
Mientras ensambla el modelo ponga las piezas y los restos cortados sobre una superficie plana a la que no puedan llegar los niños pequeños Estas piezas pueden ahogar a las personas que tragan. También podrán causar envenenamientos si se chupan o muerden.
組合進行中の部品と破片，要保管在小孩子的手摸不到的水平地方。万一小孩子吞下零件或破片會窒息，是危險的。還有咬一咬或甜一甜，有時候會中毒，是危險的。



7 接着剤を使用する場合は、窓を開けて十分な換気を行ない、近くで火の使用も避けて下さい。
If you desire to use an adhesive, open the window for sufficient amount of fresh air Avoid using fire nearby.
Falls Sie allerdings Klebstoff verwenden, sollten Sie bei offenem Fenster und nicht in der Nähe offener Flammen arbeiten.
ouvrez la fenêtre pour avoir une ventilation suffisante. Eviter l'usage à proximité d'un feu.
Si usted desea utilizar adhesivos, abra las ventanas de la sala para que entre ufciente aire fresco. Evite el fuego.
但是要用強力膠時，必須打開窗戶充分換氣，也要避免在附近使用火。

8 本キットを塗装して組み立てる場合は、窓を開けて十分換気を行なって下さい。中毒になる危険があります。又、近くでの火の使用も避けて下さい。
When painting and assembling the kit, open the window and keep the room well ventilated so that you may not be poisoned by gas. Also avoid making a fire nearby.
Bei Lackierung und Montage des Satzes des Fenster öffnen und den Raum gut gelüftet halten, um das Einatmen von gesundheitsschädlichen Dämpfen zu vermeiden. Außerdem darf sich kein offenes Feuer der Nähe befinden.
Pour peindre et monter la maquette, ouvrir la fenêtre et bienaérer la pièce pour éviter d'être empoisonné par le gaz. Eviter également de faire un feu à proximité.
Cuando pintar y ensamble el modelo, abra la ventana y mantenga la sala bien ventilada para que no se envenene con el gas. Evite también encender fuegos cerca de donde hace el ensamble.
要塗漆本套組合作時，請打開窗戶充分換氣，有中毒之危險。還有請避免在附近使用火。



9 デカールはハサミで切りとり、水に20秒位つけてから貼る所において静かに台紙をずらしてデカールを貼ります。
Using a pair of scissors, cut around the decal you wish to affix. Immerse the decal in water for about 20 seconds, and then place it over the spot at which it is to be affixed. Carefully, slide out the base paper from under the decal, leaving the decal directly affixed to the model.
Mit Schere das Dekalierpapier ausschneiden; das ausgeschnittene für etwa 20 sorgfältig abnehmen, halten, dann es auf die Klebstele am Modell legen und die Unterlage sorgfältig abnehmen.
Découpez le décalque avec des ciseaux et laissez-le tremper 20 secondes dans l'eau froide. Puis, appliquez-le à l'endroit indiqué et enlevez délicatement le pegar, support.
Usando un par de tijeras, corte alrededor de la calcomanía que quiere pagar. Empape la calcomanía en agua por unos 20 segundos, y luego la coloque sobre el punto a pegarse. Deslice el carlon debajo de la calcomanía, dejando la calcomanía directamente pegada al modelo.
用剪子將圖案剪下，20秒鐘，然後，小心地把圖案背後的底紙揭下來，將圖案貼好。

郵便振替の御利用方法

部品等の御注文の送金方法として定額為替、現金書留の他、郵便振替もご利用出来ます。郵便局窓口にて郵便振替用紙を入手し、下記事項を御記入の上、窓口にて、代金をお払込み下さい。

- 口座番号欄 00860-1-121953
- 加入者欄 フジミ模型株式会社
- 通信欄 御注文のシリーズ名、シリーズNO. 製品名称、部品名、数量。
- 払込人住所 お客様の住所、氏名、氏名欄 電話番号、郵便番号。
- 金額欄 部品代、消費税、送料を含む代金総額

パーツを注文される時は

●部品を破損、紛失された方は、上記の必要な部品を○でかこみ、住所、氏名、郵便番号を明記の上、このカードと代金を現金書留、又は郵便為替にて当社までお送りください。

送り先 〒422-8033 静岡市駿河区登呂 4-21-1
TEL (054) 286-0346 FAX (054) 286-0349
フジミ模型株式会社「アフターサービス係」

☆お届けは郵便振替の場合、1週間～10日間位かかります。
☆郵便振替を御利用の場合は部品請求カードの送付は必要ありません。

お問合せ先

フジミ模型株式会社アフターサービス係
〒422-8033 静岡市駿河区登呂 4-21-1
TEL 054-286-0346
FAX 054-286-0349

フジミ最新情報はこちら!! <http://www.fujimimokei.com>

●複数の部品を注文される場合は、金額をお問い合わせ下さい。

部品請求カード (RS-46 1/24 フェラーリ512BBi)

部品名	部品代+送料	部品名	部品代+送料	部品名	部品代+送料
ボディ (白)	494円	E部品	555円	F部品	403円
A部品	608円	G部品	473円	J,V,W部品	581円
B部品	555円	H,I部品	435円	デカール(12279)	395円
C部品	608円	M部品 (白)	403円	説明書	266円
D部品	608円	L部品 (白)	555円		

※表示価格は予告なく変更する場合があります。

2007年1月印刷

12279



郵便番号

住所

氏名

本キットで使用使用する塗料/使用マークの意味

色を塗る時は、

安全な水性塗料を使ってください。

キットの指定塗料は

『株式会社GSIクレオス』社製で、

H□ は『水性ホビーカラー』、

■ は『Mr. カラー』の塗料番号です。

キットの指定塗料番号は参考にご利用下さい。

H1	1	ホワイト	WHITE	WEIβ	BLANC	BLANCO	白色
H3	3	レッド	RED	ROT	ROUGE	ROJO	紅色
H8	8	シルバー	SILVER	SILBER	ARGENT	PLATA	銀色
H9	9	ゴールド	GOLD	GOLD	OR	ORO	金色
H12	33	つや消しブラック	FLAT BLACK	MATT SCHWARZ	NOIR MAT	NEGRO MATE	啞黒色
H79	39	サンディイエロー	SANDY YELLOW	SAND GELB	JAUNE SABLE	AMARILLO ARENOSO	砂黄色
H92	49	クリアーオレンジ	CLEAR ORANGE	ORANGE, REIN	ORANGE TRANSPARENT	NARANJA TRANSP.	透明橙色

↑ ↓ 動きます。
Movable parts.
Auswechselbare teile.
Pièce interchangeable.
Se mueve.
可活動部分。

★ デカールをはります。
Apply decal.
Abziehbilder anbringen.
Coller le décalque.
Adhiera la calcomanía.
貼上水印紙。

□ どちらかを選びます。
Optional parts.
Teils nach Wahl.
Pièces au choix.
Seleccione uno.
可以選擇使用。

● 反対側にもあります。
Repeat for opposite side.
Wiederholung für gegenüberliegende Seite.
Répétition de la page précédente.
Tenga cuidado
También en el lado opuesto.
另一邊照樣制作。

✖ 接着はしません。
Do not cement.
Nicht kleben.
Ne pas coller.
No pegue.
不合黏合。

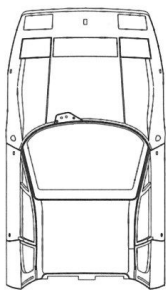
⚠ 注意してください。
Besondere Beachtung schen
Ken (Vorsicht)
Faire très attention (Prudence)
Tenga cuidado
小心留意。

✖ 2組つくります。
Make 2 sets.
2 Sätze erstellen.
Realizar 2 pilotes.
Ensamble 2 juegos.
同樣的製作2套。

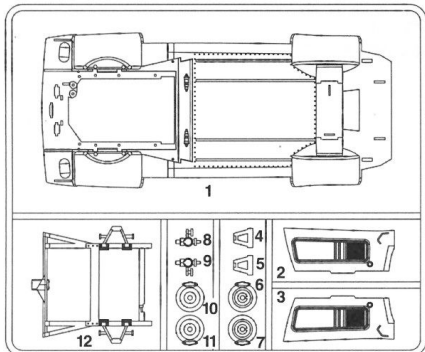
PARTS LIST

※箱詰め内容をお確かめください。十分注意しておりますが、万一、欠品や不良品がありましたら当社までご連絡ください。
 ■ アミ部は使用しません。 Unuse these parts.

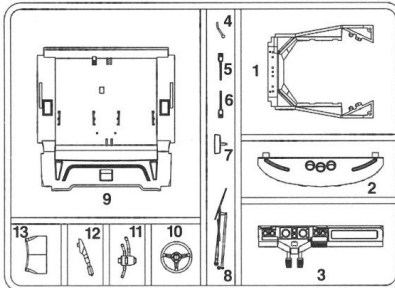
ボディ Body



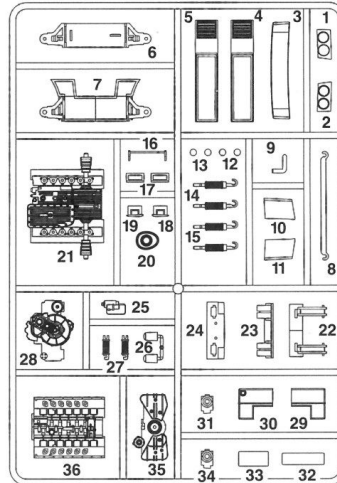
A部品 A Parts



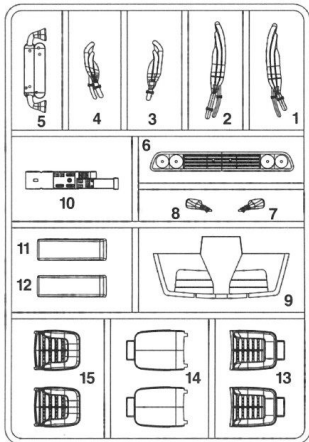
B部品 B Parts



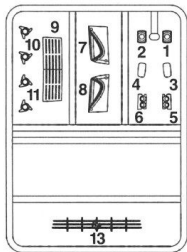
C部品 C Parts



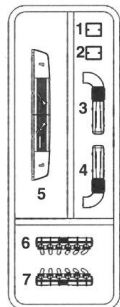
D部品 D Parts



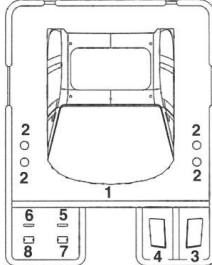
E部品 E Parts



F部品 F Parts



G部品 G Parts



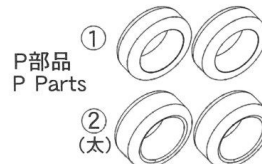
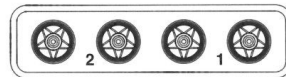
H部品 H Parts



I部品 I Parts



W部品 W Parts



●デカール

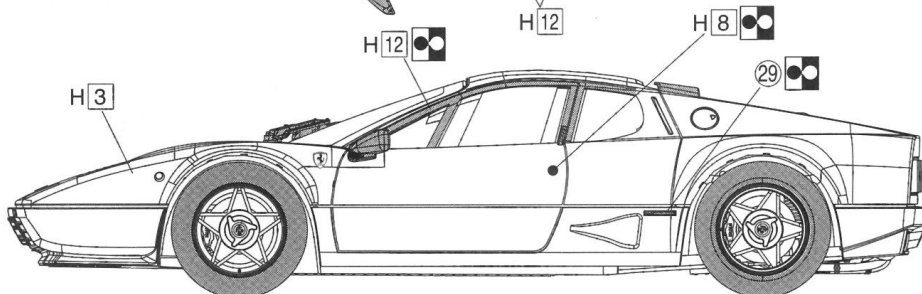
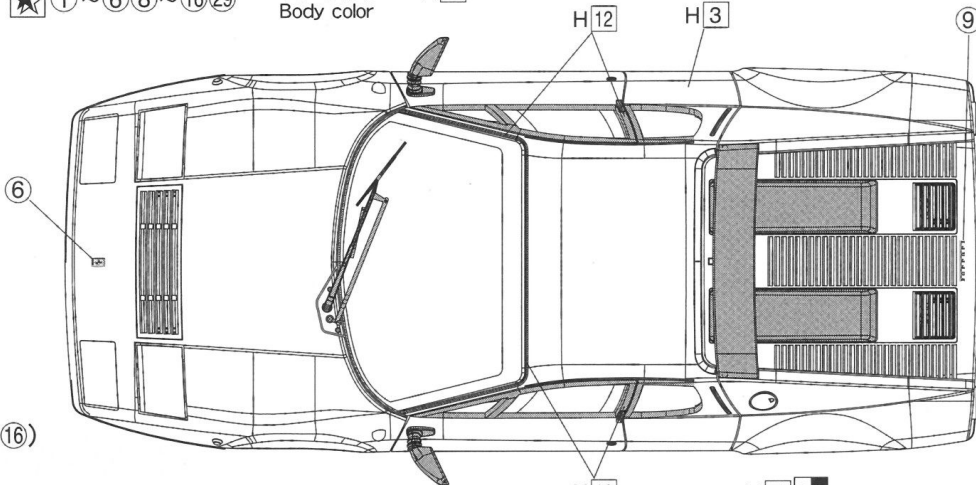
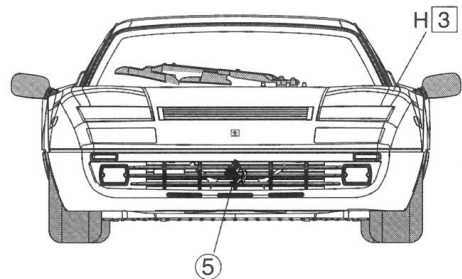
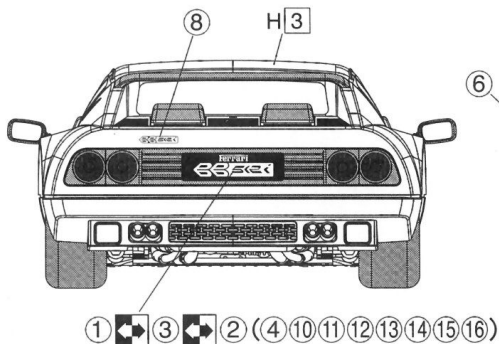
組み立て前の注意 ATTENTION

組み立てには特に指示がある場合を除いて接着剤を使用して下さい。
 USE GLUE TO ATTACH PARTS UNLESS OTHERWISE INDICATED.


MARKINGS & PAINTING

★ ①~⑥ ⑧~⑯ ⑲

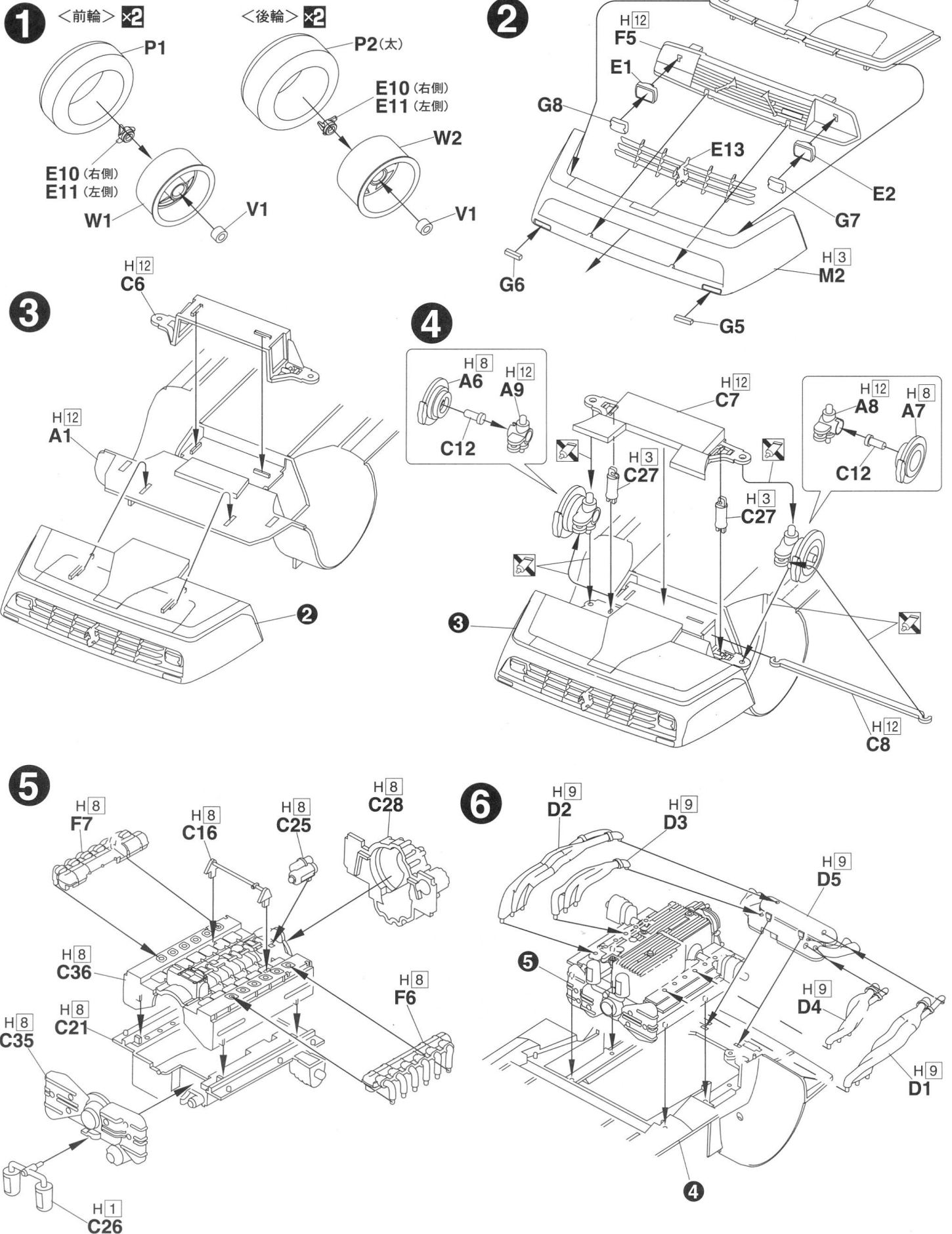
ボディカラー : H3
 Body color

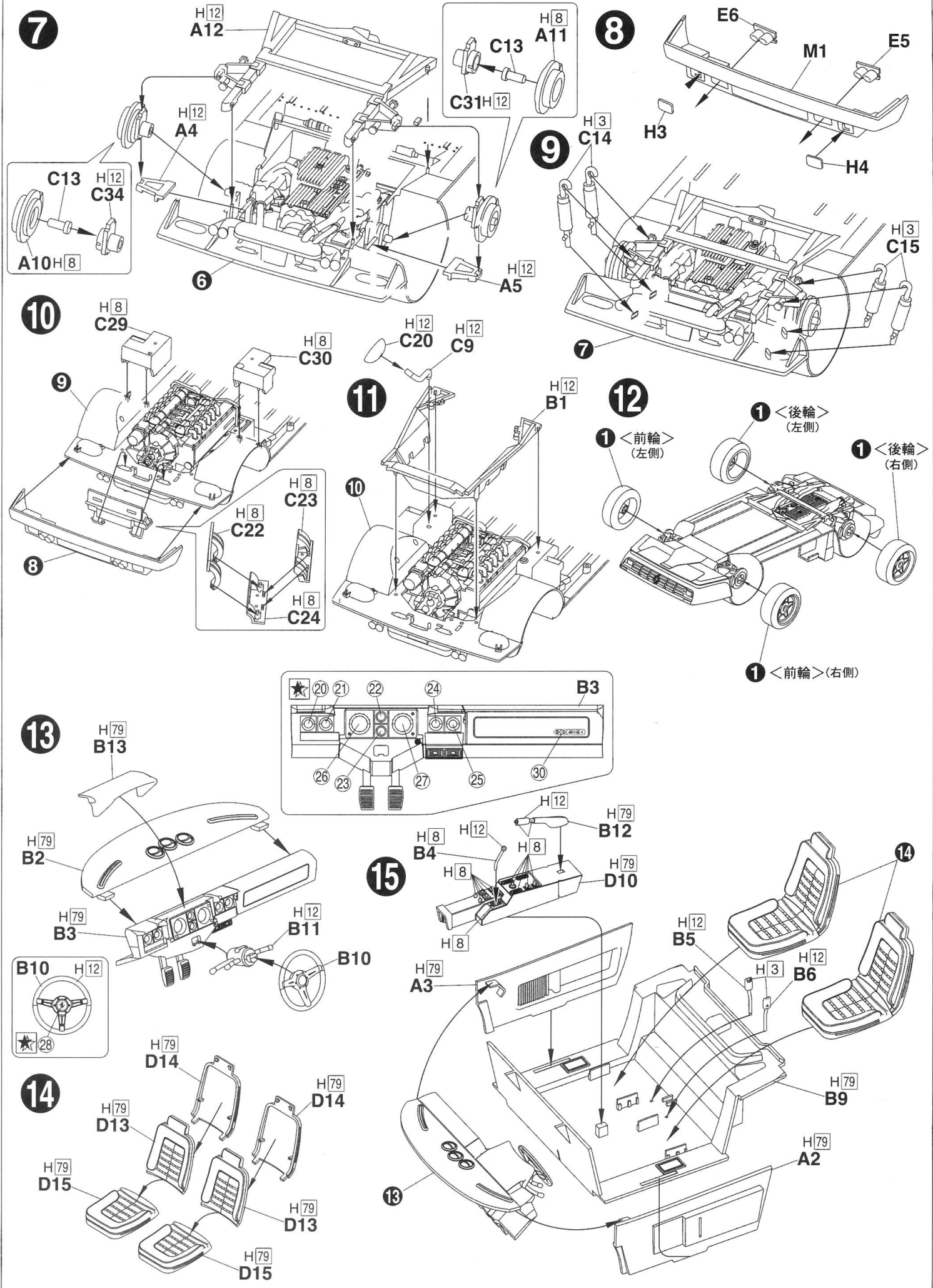


組み立て

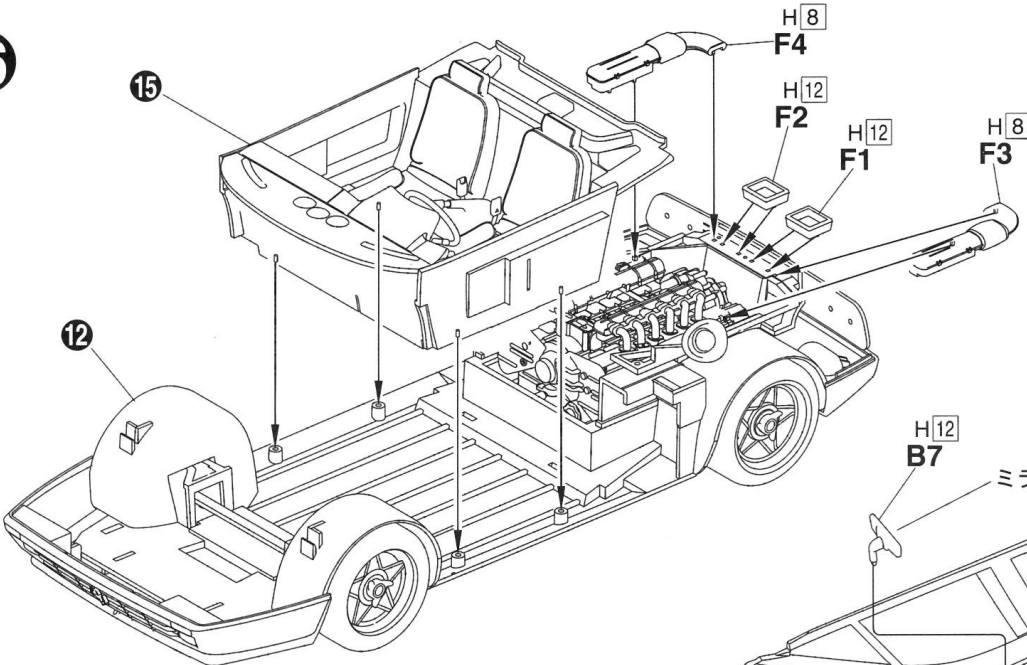
※接着しないところ () に注意して組んでください。

- ⚠ フレーム等、細いパーツの切り離しには十分注意して下さい。
- ⚠ メッキパーツの接着は、接着部分のメッキを剥がして接着して下さい。

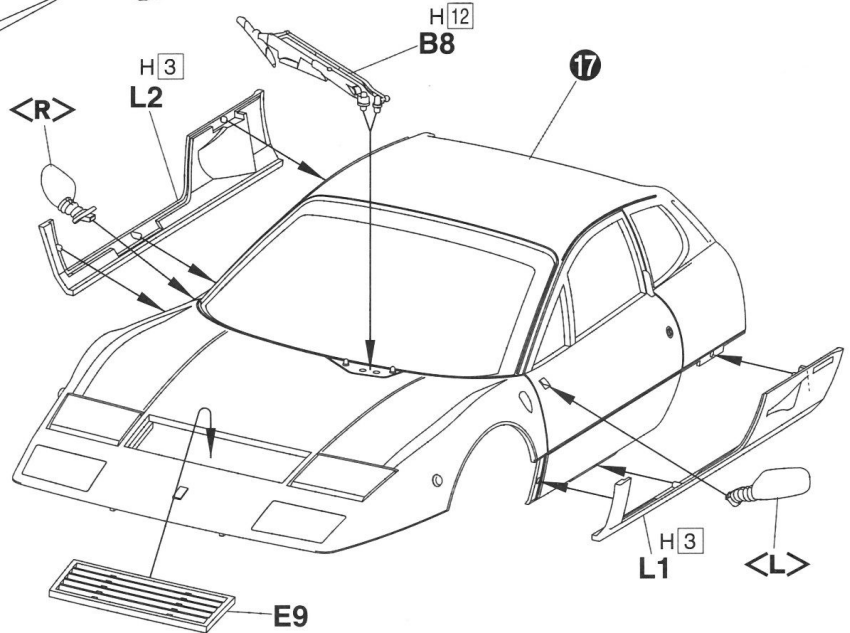
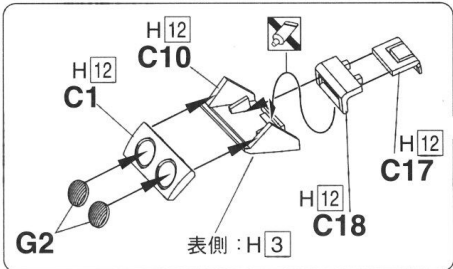
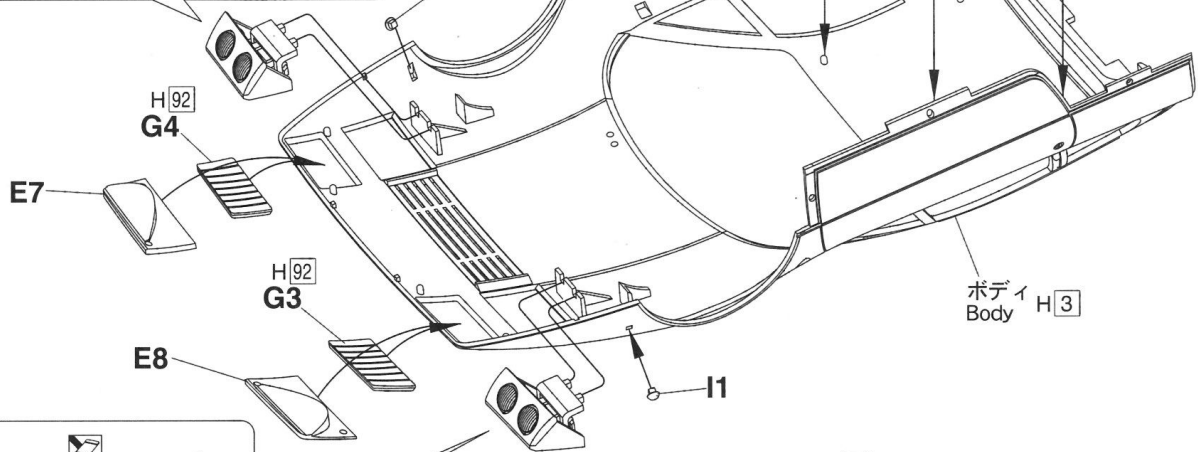
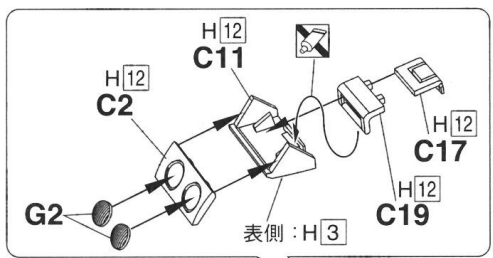




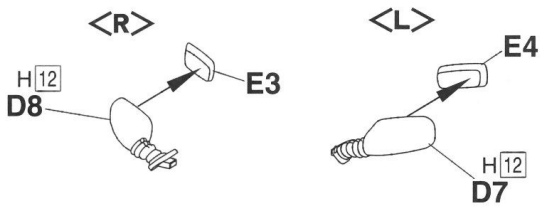
16



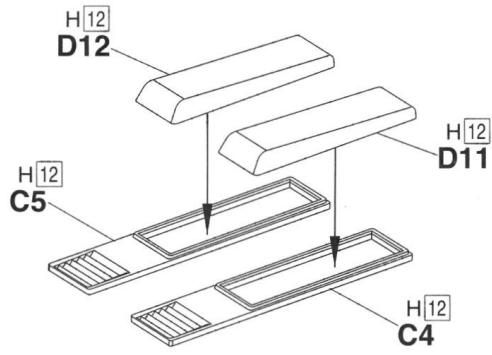
17



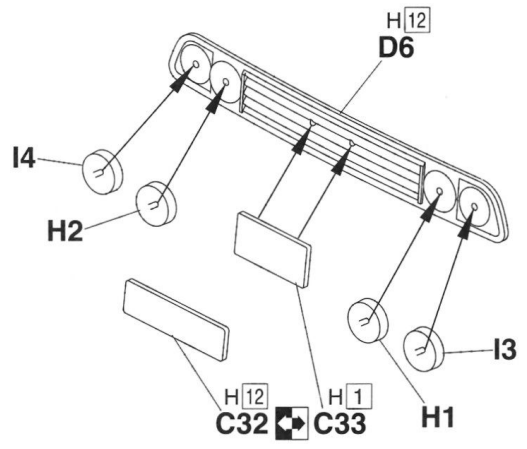
18



19



20



21

