



1:48 North American F-86F Sabre™

A08111 SCALE MODEL CONSTRUCTION KIT | Wingspan: 239mm Fuselage Length: 239mm | Two Decal Schemes Included

EN

The F86 Sabre has rightly come to be regarded as one of the most outstanding aviation designs of all time. Serving with air forces across the globe for over forty years, the Sabre was designed in an era of guns and served into the missile age.

It was in the skies over Korea that the Sabre forged its reputation, amassing an amazing 10:1 kill ratio over the Communist forces. While the MiG 15 was a comparable fighter aircraft, it was the superior training and tactics of the USAF pilots that enabled them to overcome the enemy forces.

The F-86F introduced the larger "6-3" wing without leading edge slats and also had the capability to be equipped with bombs, turning the Sabre into a capable ground attack fighter, a mission it was able to perform admirably over Korea.

Specification

Speed: 687mph (1106km/h)

Range: 1,525m (2,454km)

Wingspan: 37 ft. 1 in (11.3 m)

Length: 37ft. 4 in (11.4 m)

Armament: 6 x .50cal Machine guns

FR

C'est à juste titre que le F86 Sabre est considéré comme l'un des avions les plus exceptionnels de tous les temps. En service au sein des forces aériennes mondiales depuis plus de quarante ans, le Sabre fut conçu à l'époque des canons mais vit naître l'âge des missiles.

Il établit sa réputation dans le ciel au-dessus de la Corée contre les forces communistes, atteignant un taux de victoire incroyable de 10 contre 1 en sa faveur. Même si le MiG 15 était comparable en tant que chasseur, ce furent l'entraînement et la tactique supérieures des pilotes américains qui leur permirent de vaincre l'ennemi. Le F86F était doté d'une nouvelle aile plus grande (nommée '6-3') sans bords de bord d'attaque. Il avait la capacité d'être équipé de bombes, ce qui le convertit en chasseur d'attaque au sol performant, mission accomplie à perfection en Corée.

Spécification:

Vitesse : 1106 km/h

Autonomie : 2,454 km

Envergure : 11,3 m

Longueur : 11,4 m

Armement : 6 mitrailleuses de 12,7 mm

DE

Die F86 Sabre wird heute berechtigterweise als eine der erfolgreichsten Flugzeugkonstruktionen angesehen, die es je gegeben hat. Über vierzig Jahre lang von Luftstreitkräften der ganzen Welt eingesetzt, wurde die Sabre zwar noch in einem Zeitalter von Kanonen und MGs entworfen, wurde jedoch noch bis weit in die Ära ferngelenkter Raketen hinein eingesetzt.

Über Nordkorea erkämpfte sich die Sabre vor allem ihren Ruf, wo sie ein bis dahin unvorstellbares Abschussverhältnis von 1:10 über die kommunistischen Gegner erzielen konnte. Während die MiG 15 zwar ein sonst durchaus vergleichbares Kampfflugzeug war, konnten die Piloten der USAF vor allem durch ihre unvergleichlich bessere Ausbildung ihre Widersacher überwinden.

Mit der F-86F wurden die vergrößerten Pfeilflügel („6-3“) ohne vordere Steuerflächen eingeführt. Außerdem konnte diese Version mit Bomben bestückt werden, womit sie auch als hoch leistungsfähiger Bodenangriffsjäger verwendet werden konnte – eine Einsatzweise, die das Flugzeug so überzeugend über Nordkorea vorexerzierte.

Spezifikation:

Geschwindigkeit: 1106 km/h

Reichweite: 2,454 km

Spannweite: 11,3 m

Länge: 11,4 m

Bewaffnung: 6 Maschinenkanonen, 12,7 mm

ES

El F86 Sabre ha sido considerado con toda justicia uno de los diseños más excepcionales de la aviación de todos los tiempos. Fue utilizado por distintas fuerzas aéreas de todo el mundo durante más de cuarenta años y su diseño, en la era de los cañones, pervivió hasta la de los misiles.

El Sabre se forjó su reputación en los cielos de Corea, logrando una impresionante ratio de derribos de 10:1 sobre las fuerzas comunistas. Aunque el MiG 15 era un caza de prestaciones similares, la formación y preparación táctica de los pilotos de la USAF fueron decisivos para superar al enemigo.

El F-86F introdujo las alas de gran tamaño "6-3" sin rebordes delanteros y tenía capacidad para equipar bombas, que convertían al Sabre en un eficaz avión de ataque sobre tierra, misión que cumplía de forma admirable sobre Corea.

Especificación:

Velocidad: 1106 km/h

Autonomía: 2,454 km

Envergadura: 11,3 m

Longitud: 11,4 m

Armamento: 6 ametralladoras de 12,7mm

SV

F86 Sabre har med rätta blivit erkänt som en av tidernas mest imponerande flygplansdesigner. Sabre, som användes av flera flygvapen över hela världen i över 40 år, ritades i "vapen-eran" och tjänstgjorde ända in i "missil-åldern".

Det var i luften över Korea som Sabre grundmurade sitt rykte mot bakgrund av en fenomenal nedskjutningskvot på 10:1 mot de kommunistiska styrkorna. MiG 15 var visserligen ett jämförbart jaktplan, men i det fallet var det de amerikanska piloternas överlägsna träning och taktik som gav dem ett övertag över fiendestyrkorna.

F-86F introducerade den större "6-3"-vingen utan kanflister och med kapacitet att flyga med bomber, vilket förvandlade Sabre till ett kapabelt markattacksplan, en roll som planet spelade med stora framgångar över Korea.

Spécifikation:

Hastighet: 1106 km/h

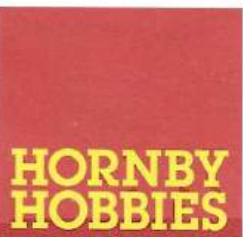
Räckvidd: 2,454 km

Spännvidd: 11,3 m

Längd: 11,4 m

Bestyckning: 6 x 12,7 mm-kulsprutor

Airfix would like to thank Bjorn Olsen of the Norwegian Armed Forces Aircraft Collection and Duncan Curtiss for their help with the development of this model.



FOR BEST RESULTS:

Surfaces to be painted should be clean – before parts are removed from the sprue, wash in warm, soapy water, rinse and dry thoroughly. Stir paints thoroughly before use.

PLEASE NOTE:

Some parts in the kit may not be required to build the model specified.



Manufactured by: Hornby Hobbies Ltd Westwood, Margate, Kent, CT9 4JX, UK +44(0)1843 233525 customerservices.uk@hornby.com

EU Authorised Representative: Hornby Italia SRL Viale dei Caduti, 52/A6, Castel Mella (BS), Italy, 25030 +39 0687501292 customerservices.it@hornby.com

ASSEMBLY INSTRUCTIONS

EN Study drawings and practise assembly before cementing parts together. Carefully scrape paint from cementing surfaces. All parts are numbered. Paint small parts before assembly. To apply decals cut sheet as required, dip in warm water for a few seconds, slide off backing into position shown. Use in conjunction with box artwork. Not appropriate for children under 36 months of age, due to the presence of small detachable parts.

FR Étudier attentivement les dessins et simuler l'assemblage avant de coller les pièces. Gratter soigneusement toute peinture sur les surfaces à coller. Toutes les pièces sont numérotées. Peindre les petites pièces avant l'assemblage. Pour coller les décalcomanies, découper le motif, le plonger quelques secondes dans de l'eau chaude puis le poser à l'endroit indiqué en décollant le support papier. Utiliser conjointement avec les illustrations sur la boîte. Ne convient pas aux enfants de moins de 36 mois – présence de petits éléments détachables.

DE Vor dem Zusammenkleben der Teile die Zeichnungen sorgfältig ansehen und die zu verklebenden Teile zur Vermeidung möglicher Fehler versuchsweise zusammenfügen. Dann an den Klebeflächen vorhandene Farbbeschichtung vor dem Zusammenkleben vorsichtig abkratzen. Alle Bestandteile sind mit Nummern versehen. Kleine Teile vor dem Zusammenbau bemalen. Abziehbilder wie gewünscht ausschneiden. Vor dem Anbringen einige Sekunden in warmes Wasser tauchen und dann vom Trägerpapier in ihre vorgesehene Position schieben. Dabei die Abbildungen auf der Schachtel beachten. Nicht für Kinder unter 36 Monaten geeignet, da abnehmbare bzw. lose angebrachte Kleinteile enthalten sind.

ES Estudiar los dibujos y practicar el montaje antes de pegar las piezas. Raspar cuidadosamente la pintura en las superficies de contacto antes de pegar las piezas. Todas las piezas están numeradas. Es conveniente pintar las piezas pequeñas antes de su montaje. Para aplicar las calcomanías, cortarlas de la hoja, sumergirlas en agua tibia durante unos segundos y deslizarlas a la posición indicada. Utilizar en conjunción con la ilustración de la caja. No es adecuado para niños menores de 36 meses, ya que contiene piezas pequeñas que podrían soltarse.

SV Studera bilderna noggrant och sätt ihop delarna innan du limmar ihop dem. Skrapa försiktigt bort färg från limmade delar. Alla delarna är numererade. Måla smådelarna före ihopsättning. Sätt fast dekalerna genom att klippa arket, doppa i varmt vatten några sekunder och låta baksidan glida på plats som bilden visar. Använd enligt bildanvisningarna på kartongen. Rekommenderas ej för barn under 3 år. Innehåller löstagbara smådelar.

NL Tekeningen bestuderen en delen in elkaar zetten alvorens deze te lijmen. Lak voorzichtig van lijmvlakken afschrapen. Alle delen zijn genummerd. Kleine delen vóór montage verven. Voor aanbrengen van stickers, gewenste stickers uit het vel knippen, een paar seconden in warm water dompelen en dan van het schutblad af op afgebeelde plaats schuiven. Hierbij afbeelding op doos raadplegen. Niet geschikt voor kinderen onder 3 jaar, omdat kleine deeltjes gemakkelijk kunnen losraken.

PO Przed przystąpieniem do sklejania przestuduj uważnie rysunki i przećwicz składanie części. Ostrożnie zeskrab ze sklejanych powierzchni farbę. Wszystkie części są ponumerowane. Drobne części pomaluj przed ich złożeniem. Celem przeniesienia kalkomanii wytnij ją z arkusza, zanurz na kilka sekund w letniej wodzie i zsuń z podłoża na wymagane miejsce. Używaj w połączeniu ze wzorami na pudełku. W związku z obecnością wielu drobnych, rozbiernych części, nieodpowiednie dla dzieci poniżej 3 lat.

IT Studiare i disegni ed esercitarsi a montare i vari pezzi prima di fissarli con la colla. Raschiare con cura le tracce di vernice dalle superfici da incollare. Tutti i pezzi sono numerati. Verniciare i pezzi di piccole dimensioni prima di montarli. Per applicare le decalcomanie, ritagliare il foglio nel modo richiesto, immergere in acqua calda per alcuni secondi, quindi staccare la decalcomania dalla carta di supporto e posizionarla nel punto desiderato. Usare le decalcomanie come indicato nell'illustrazione riportata sulla confezione. Non adatto a bambini di età inferiore a 36 mesi per la presenza di componenti di piccole dimensioni che potrebbero staccarsi.

PT Estudar atentamente os desenhos e experimentar a montagem. Raspar cuidadosamente as superfícies de modo a eliminar pintura antes de colar. Todas as peças estão numeradas. Pintar as pequenas peças antes de colar. Para aplicar as decalcomanias, cortar as folhas e mergulhar em água morna por alguns segundos, depois deslizar e aplicar no respectivo lugar, como indicado nas ilustrações na caixa. Não convém a uma criança de menos de 36 meses devido à presença de pequenos elementos destacáveis.

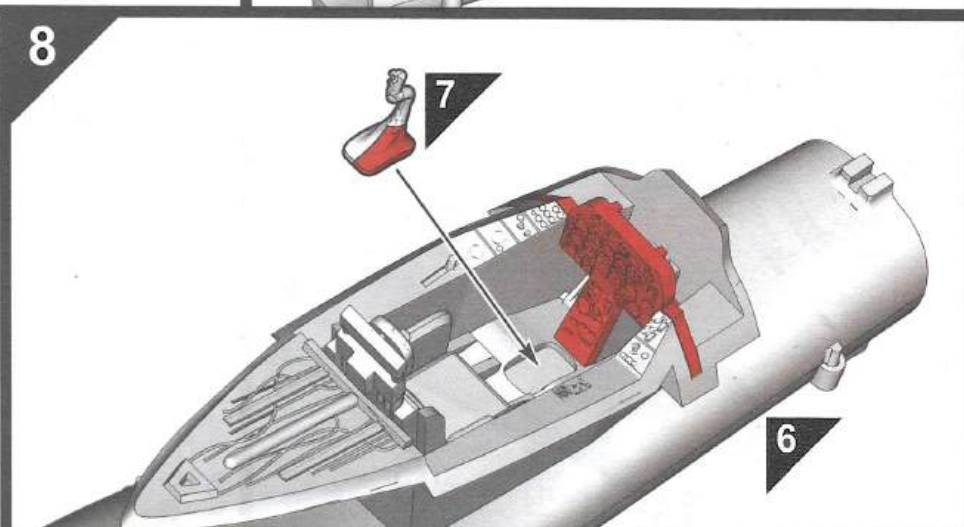
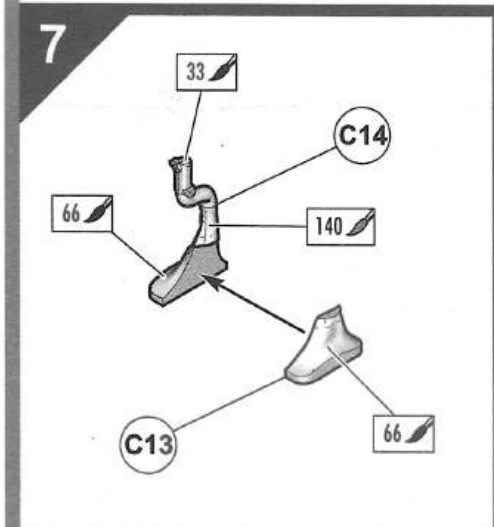
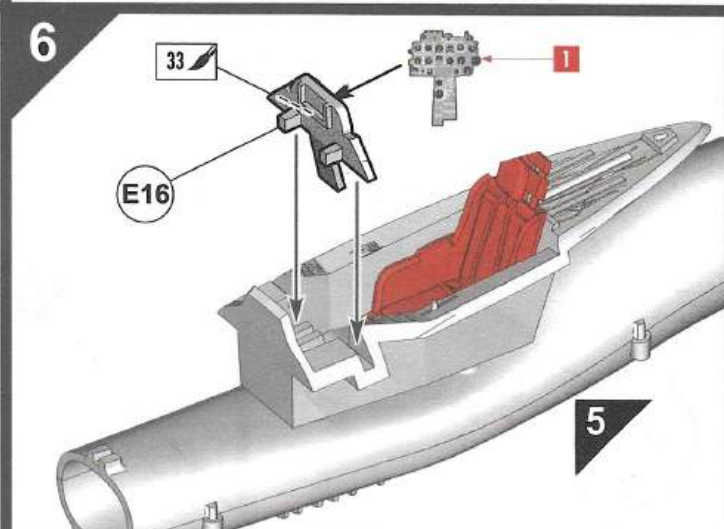
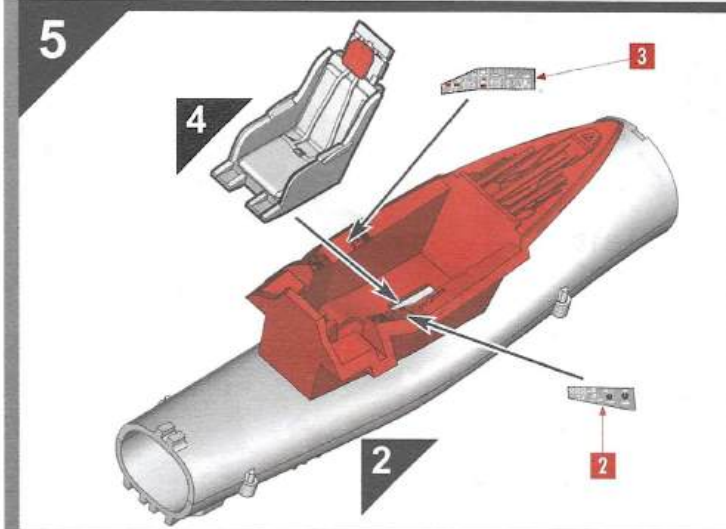
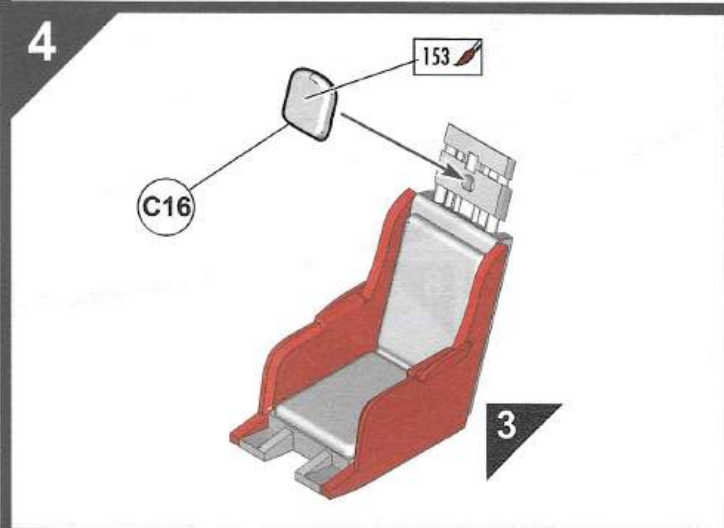
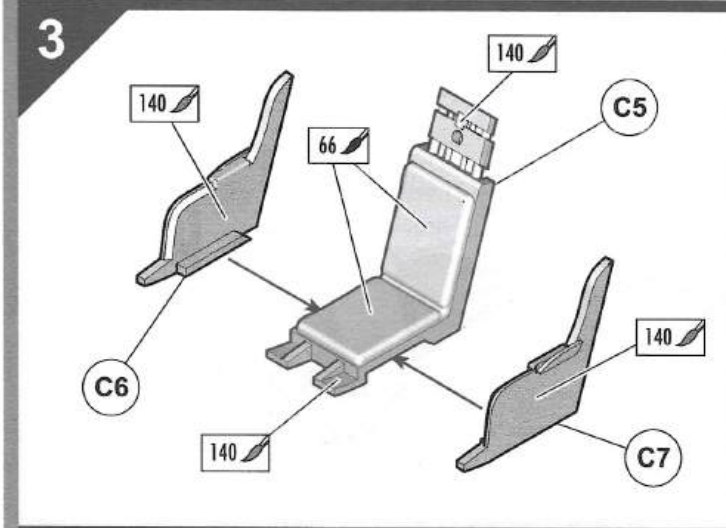
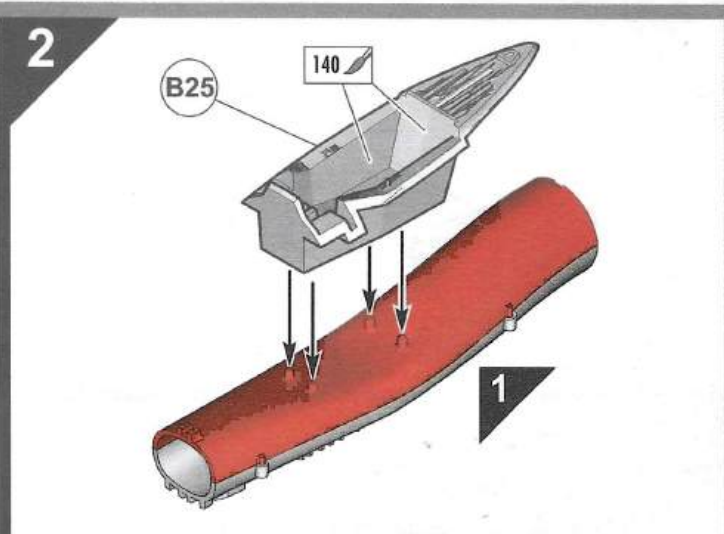
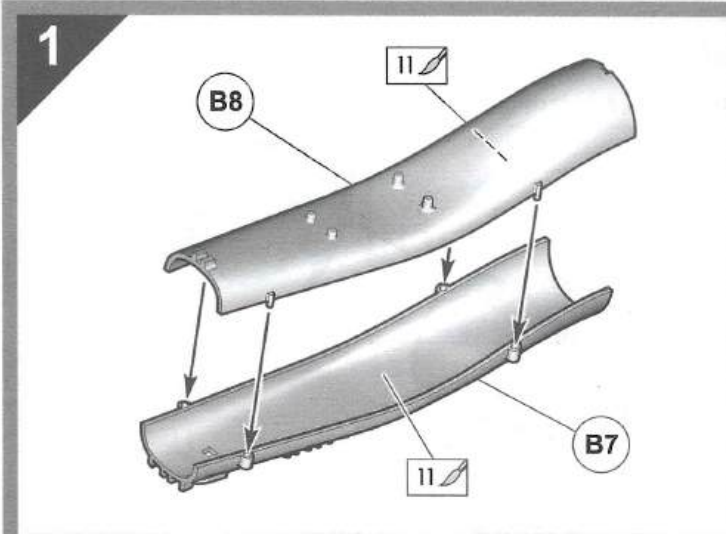
EL Μελετήστε προσεκτικά τα σχέδια και συναρμολογήστε για πρώτη φορά τα κομμάτια χωρίς να τα συγκολλήσετε. Αφαιρέσετε επιμελώς την πλαστική βαφή από τις επιφάνειες τις οποίες θα συγκολλήσετε. Όλα τα κομμάτια είναι αριθμημένα. Χρωματίσετε τα μικρά κομμάτια πριν από τη συναρμολόγηση. Για να κολλήσετε τις χαλκομανίες, κόψετε γύρω από το σχέδιο όπως απαιτείται, βυθίστε το μερικά δευτερόλεπτα σε χλιαρό νερό και μετά τοποθετήστε το στη θέση που υποδεικνύεται, αφαιρώντας τη μεμβράνη που το καλύπτει. Λάβετε υπόψη σας ταυτόχρονα την εικονογράφηση του κουτιού. Ακατάλληλο για παιδιά ηλικίας κάτω των 36 μηνών λόγω ύπαρξης μικρών κομματιών που αποσπώνται.

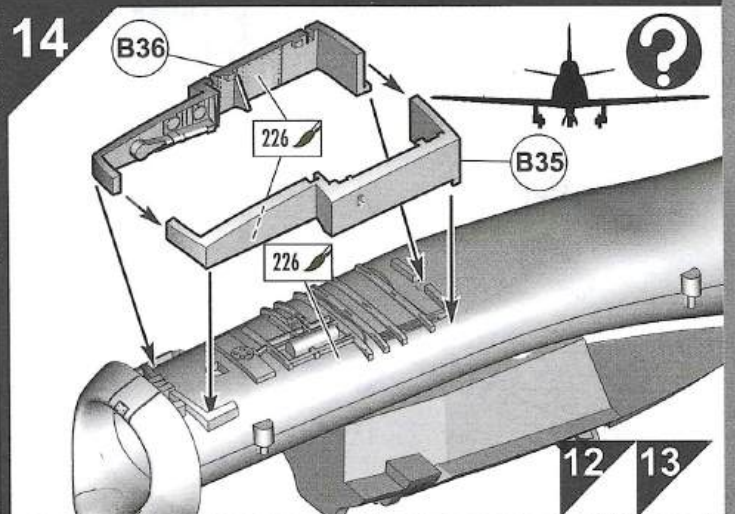
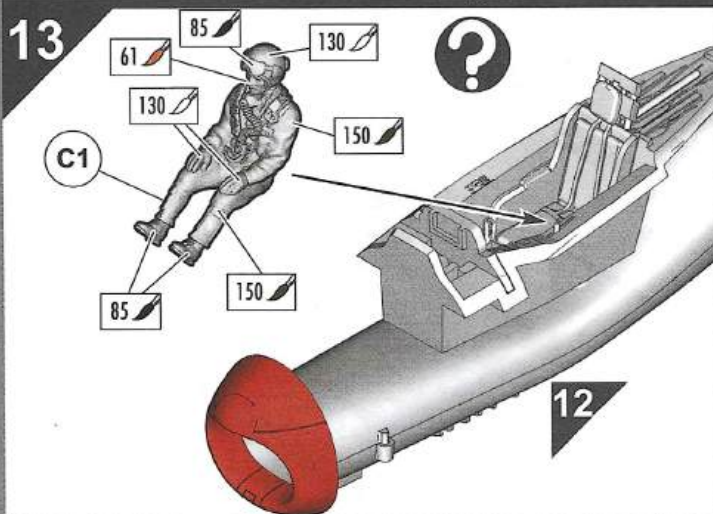
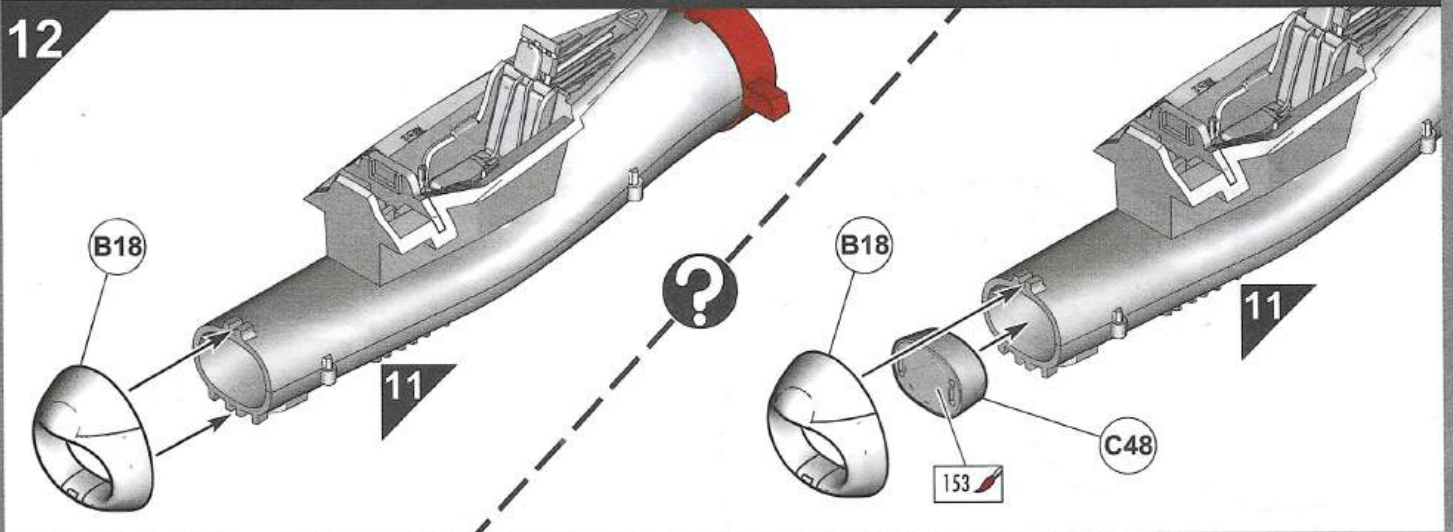
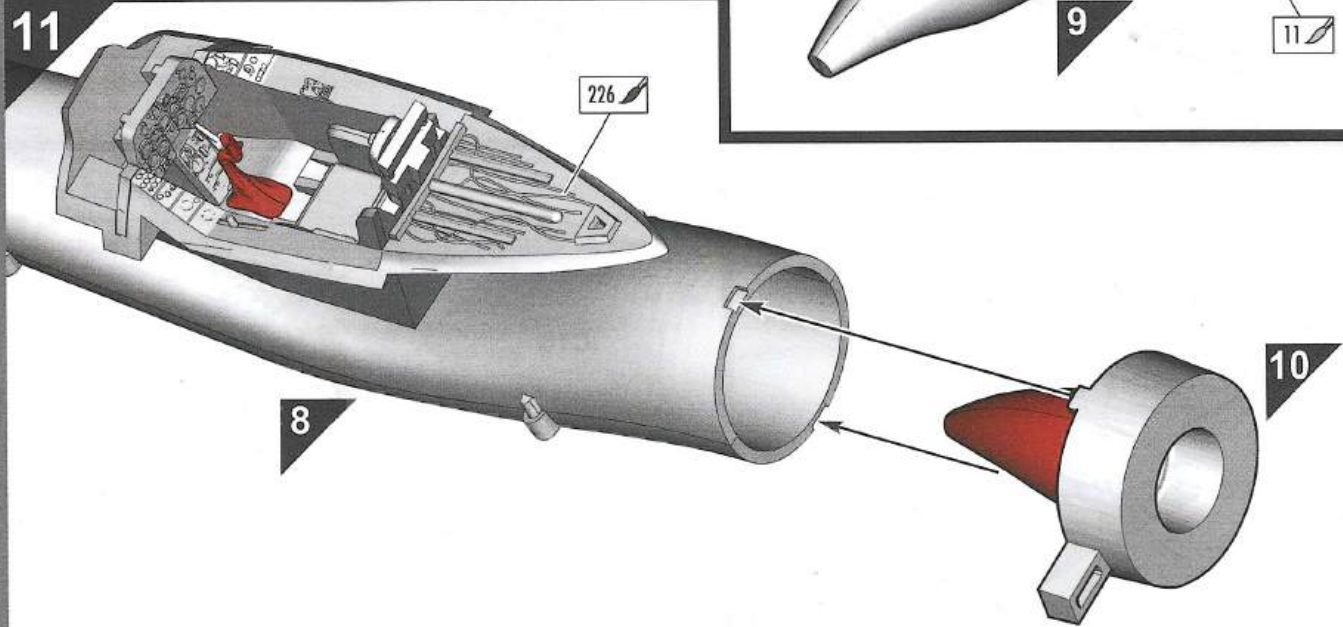
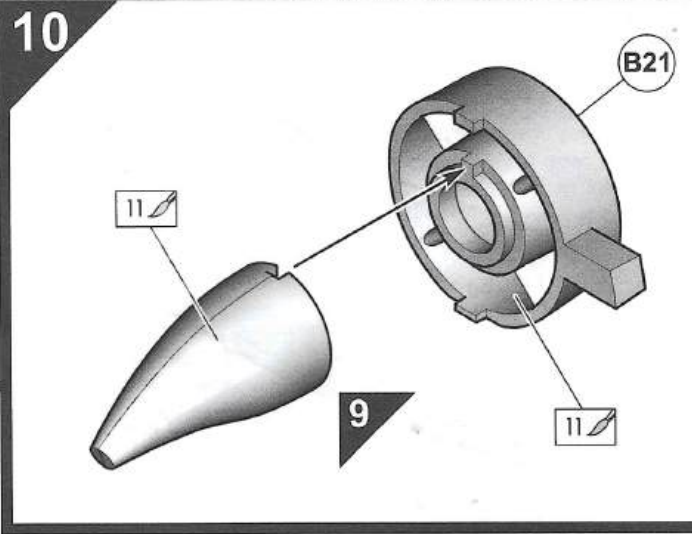
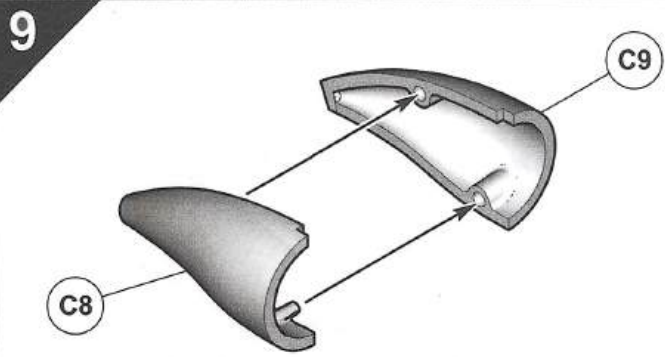
FI Tutustu piirroksiin ja harjoittele kokoamista, ennen kuin liimaat osat yhteen. Raaputa maali varovasti pois liimattavilta pinnoilta. Kaikki osat on numeroitu. Maalaa pienet osat ennen kokoamista. Siirtokuvien kiinnittämiseksi leikkaa ne arkista tarpeen mukaan. Kasta kuva lämpimään veteen muutaman sekunnin ajaksi, anna takapuolen liukua kovalle osoitettuun kohtaan. Käytetään yhdessä laatikon kuvituksen kanssa. Ei suositella alle kolmivuotiaille lapsille. Pajon irrotettavia pikkuosia.

DA Studér tegningerne nøje og forsøg at sætte delene sammen, inden de klæbes sammen. Skrab forsigtigt malingen af de overflader, der skal klæbes sammen. Alle dele er nummererede. Små dele skal males, før de monteres. Overføringsbillederne påføres ved at klippe dem ud af arket, som påkrævet, dyppe dem i varmt vand i nogle få sekunder, hvorefter underlaget glides af i de viste positioner. Påføres ifølge illustrationerne på æsken. Ikke egnet til børn under 3 år på grund af tilstedeværelse af små aftagelige dele.

ASSEMBLY ICON INSTRUCTIONS

<p>1</p> <p>Assembly phase Phase de montage Montagephase Fase de montaje Monteringsfasen Fase di montaggio Montagefase Fase de montagem Monteringsfase Kokoamisvaihe Faza składowania Φάση συναρμολόγησης</p>	<p>A1</p> <p>Cement Coller Kleben Pegar Limma Incollare Lijmen Colar Klæbes Liimaa Kleić Συγκολλήστε</p>	<p>Do not cement together No pas coller Nicht kleben No pegar Limma inte Non incollare Niet lijmen Não colar Skal ikke klæbes Älä liimaa Nie kleić Μη συγκολλήσετε</p>	<p>Symmetrical assembly Montage symétrique Symmetrischer Aufbau Montaje simétrico Symmetrisk monterng Montaggio simmetrico Symmetrische montage Montagem simétrica Symmetrisk samling Symmetriinen asentaminen Montaz symetryczny Συμμετρική Συναρμολόγηση</p>	<p>Alternative part(s) provided Autre(s) pièce(s) fournie(s) Ersatzteil(e) mitgeliefert Se incluye(n) pieza(s) alternativa(s) Alternativa(a) de(ar) ingår Uno o più componenti alternativi forniti Alternatieve onderdelen meegeleverd Peças(s) alternativa(s) fornecida(s) Alternativ(e) del(e) medfølger Vaihtoehtoiset osat pakkauskassa Dostępne części zamiennie Παρέχονται εναλλακτικά κομμάτια</p>	<p>x2</p> <p>Repeat this operation Répéter l'opération Vorgang wiederholen Repetir la operación Upprepa åtgärden Ripetere l'operazione De verrichting herhalen Repotir a operação Manøvrer gentages Toista toimenpide Powtórzyc operację Επαναλάβετε τη διαδικασία</p>	
<p>I</p> <p>Decals Décalcomanies Abziehbild Calcomanías Dekaler Decalcomanie Stickers Decalcomania Billedoverføring Siirtokuvat Kalkomanie Χαλκομανίες</p>	<p>A1</p> <p>Crystal part Pièce cristal Kristallteil Pieza de cristal Kristalldel Pezzo cristallo Kristallen onderdeel Peça de cristal Krystalstykke Kriställiosa Część kryształowa Κομμάτι κρυστάλλου</p>	<p>Weight Lester Beschweren Lastrar Belasta Applicare un peso Verzwaren Lastrar Påför vægt Aseta vastapaino Obciążyc balastem Επιθέστε βάρος</p>	<p>Remove by filing Enlever avec une lime Abfeilen Eliminar con lima Ta bort genom att fila Ritnuovere con la lima Verwijderen door afvijlen Remove limando Fjern ved at file væk Poista villaamalla Usunąć przy użyciu pilnika Αφαιρέστε λιμάροντας με λίμα</p>	<p>Drill or pierce Percer Durchbohren Perforar Borra Trapanare o forare Boren of doorboren Furar Gennembor Poraa tai puhkaise Wywierć lub przedziurawić Τρυπήστε</p>	<p>00</p> <p>Cut Découper Schneiden Cortar Skär Tagliare Snijden Cortar Skaer Leikkaa Przeciąć Κόψτε</p>	<p>Humbrol paint number No peinture Humbrol Humbrol-Farbnummer No de pintura Humbrol Humbrol färg nummer No vernice Humbrol Humbrol verfnummer No de pintura Humbrol Humbrol mallingsnummer Humbrol-maalin numero Nr farby Humbrol Número cromatos Humbrol</p>

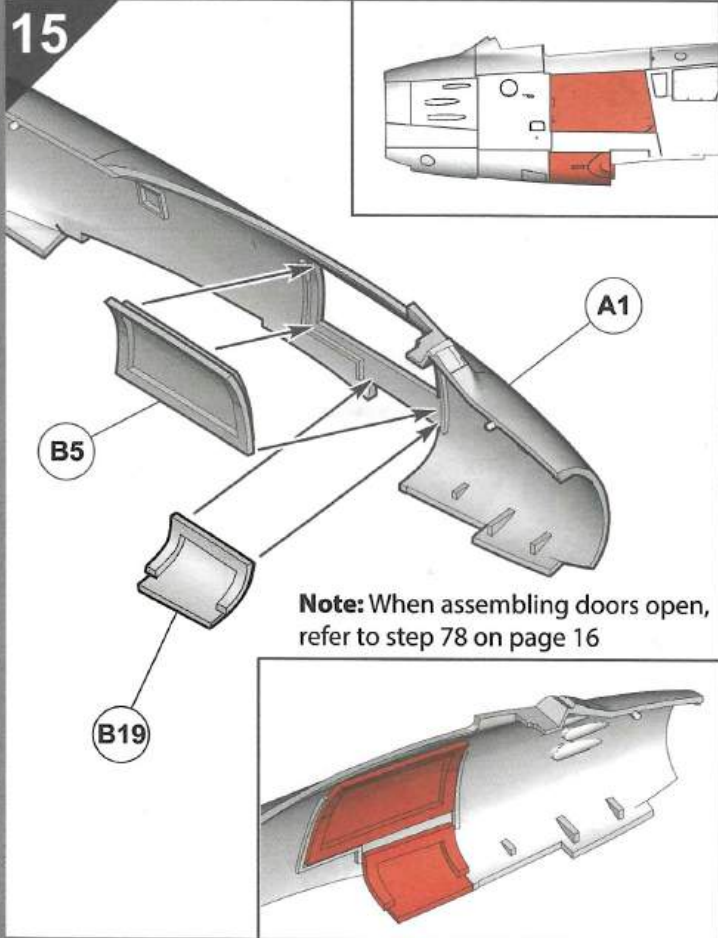




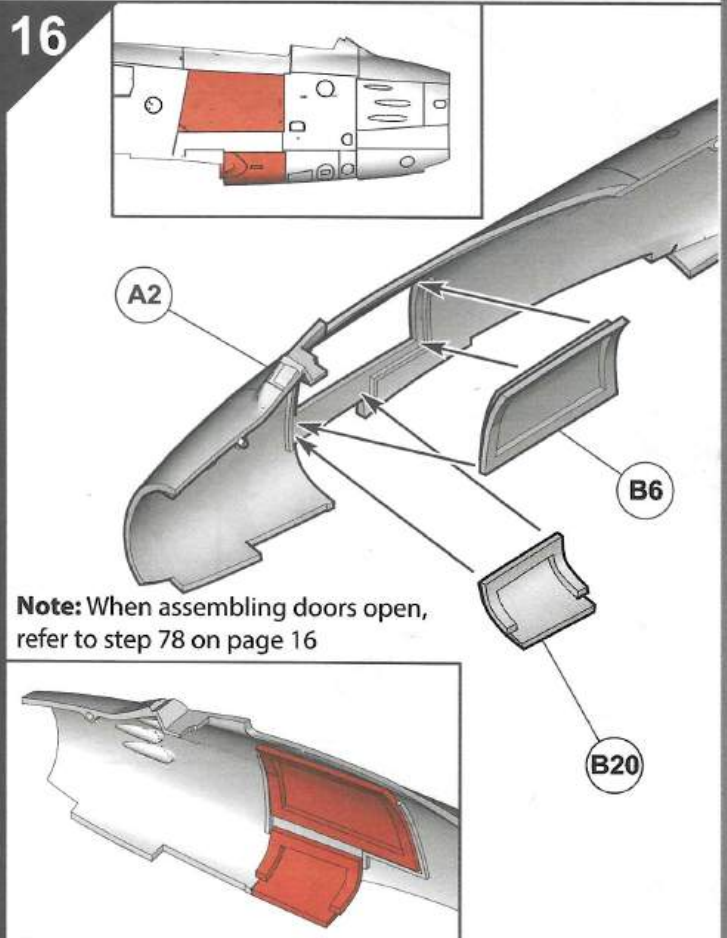


Note: If assembling this model with the gun doors closed, follow steps 15 & 16 below. Miss out steps 17 to 32 on pages 5 & 6 and go to step 33 on page 7.
 If assembling this model with the gun doors open, miss out steps 15 & 16 below. and go to step 17 on page 5.

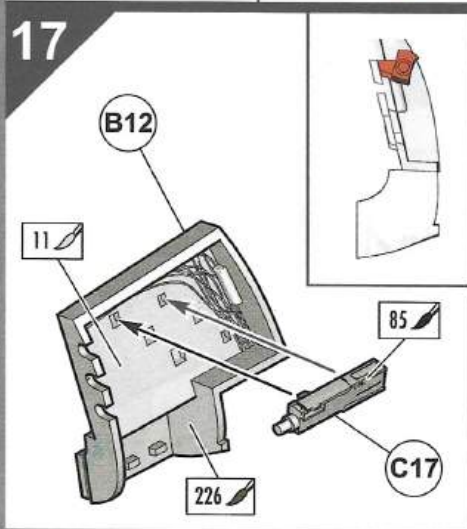
15



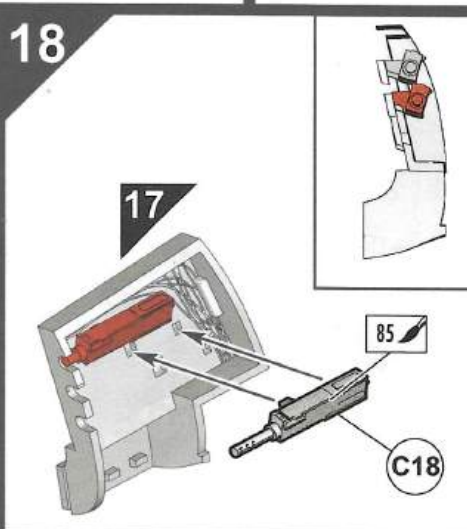
16



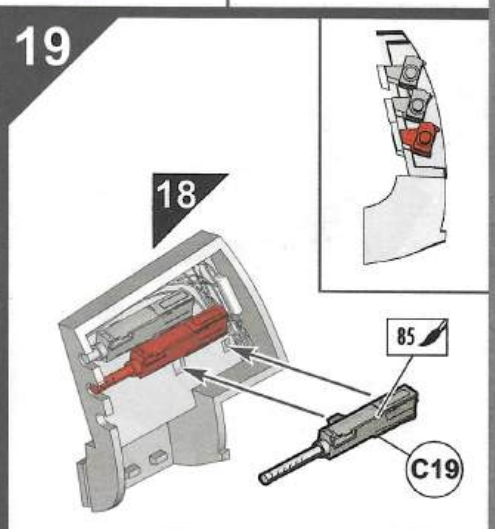
17



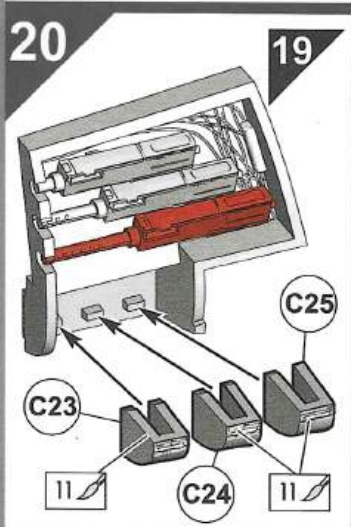
18



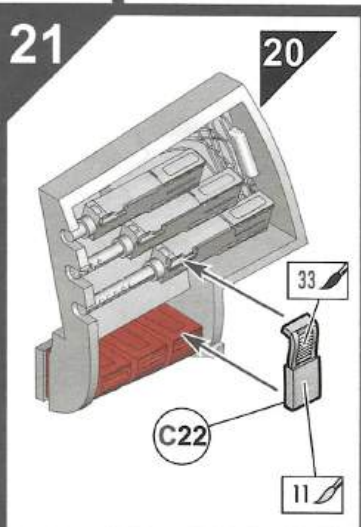
19



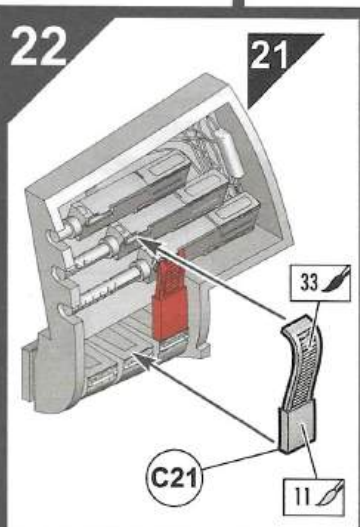
20



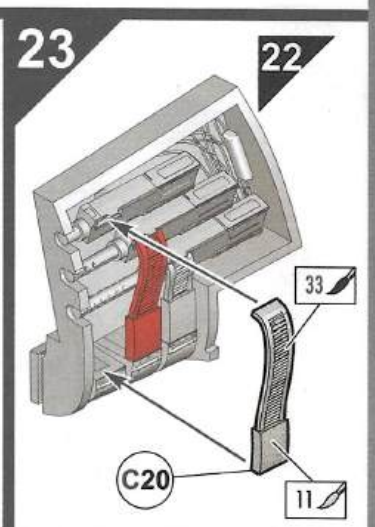
21

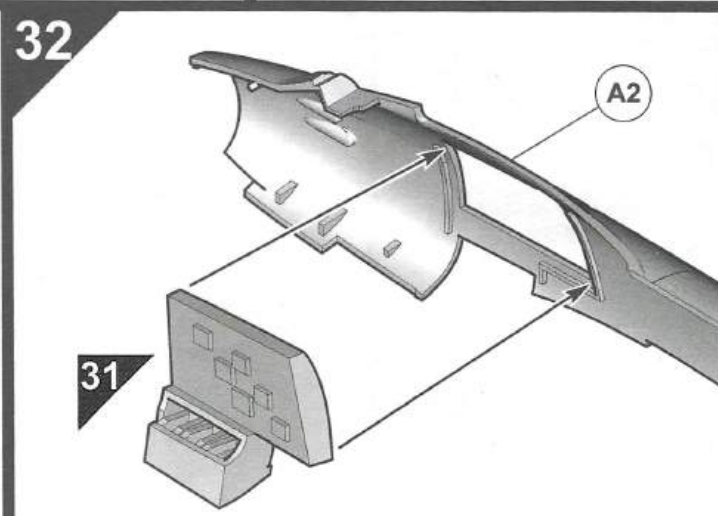
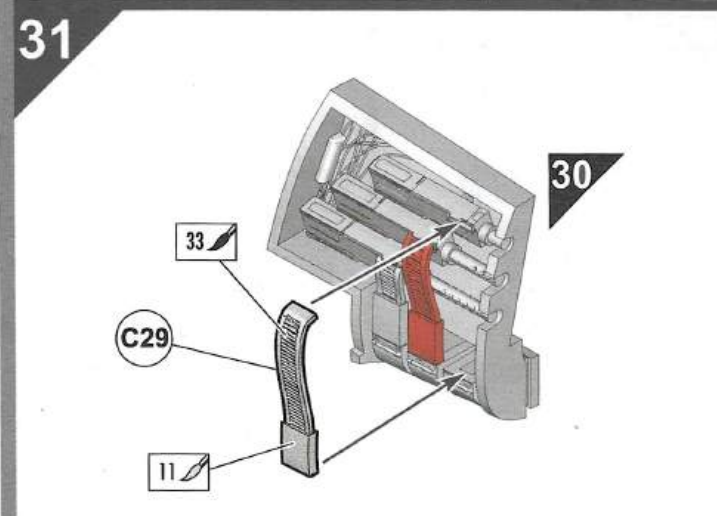
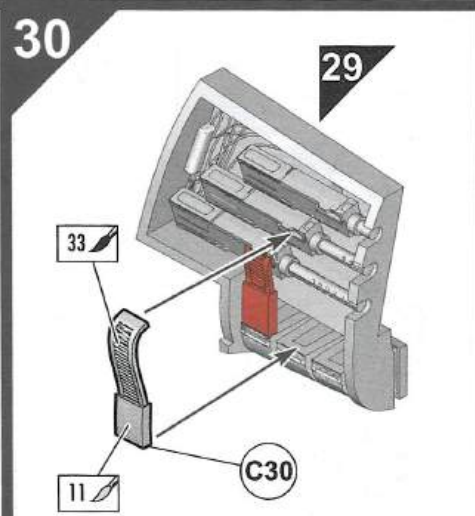
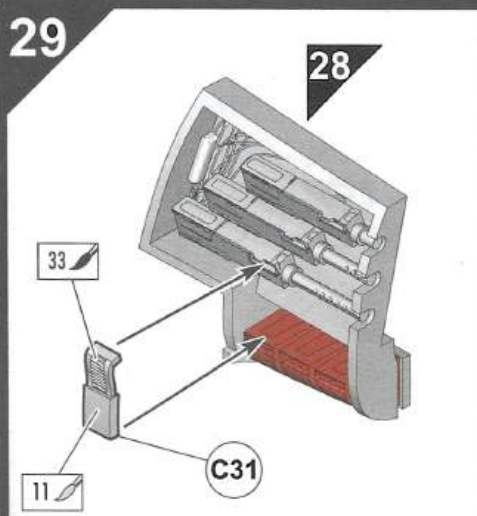
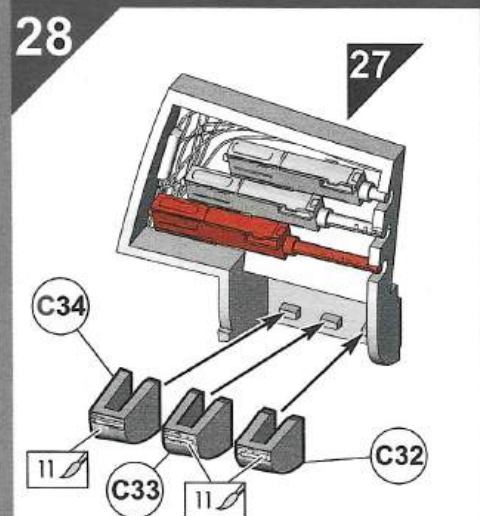
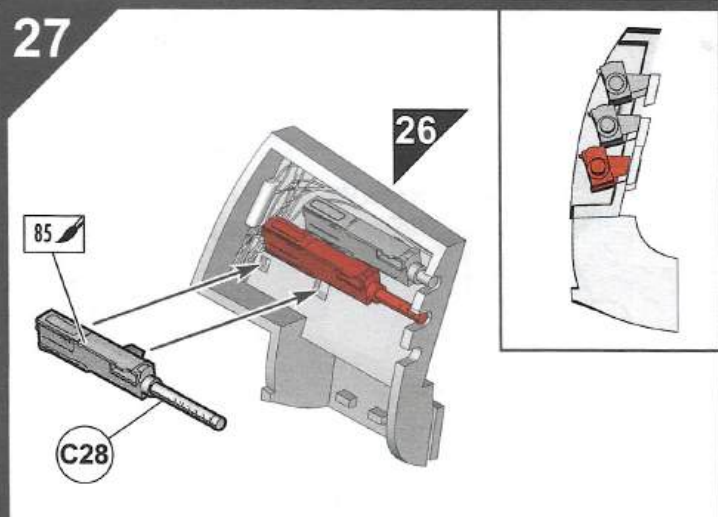
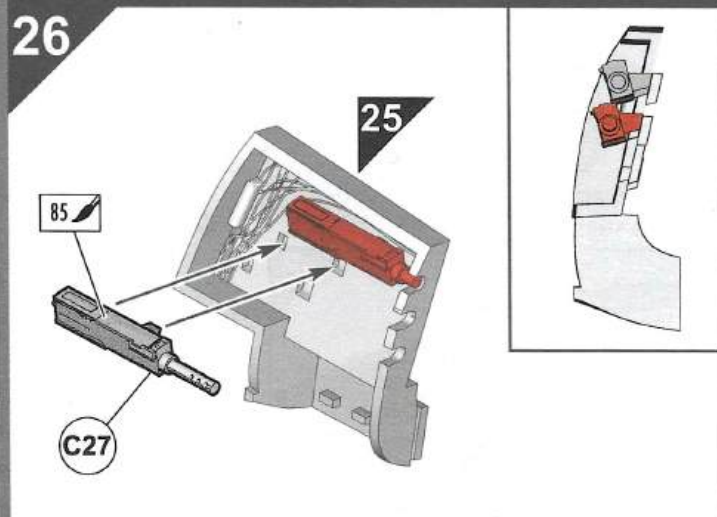
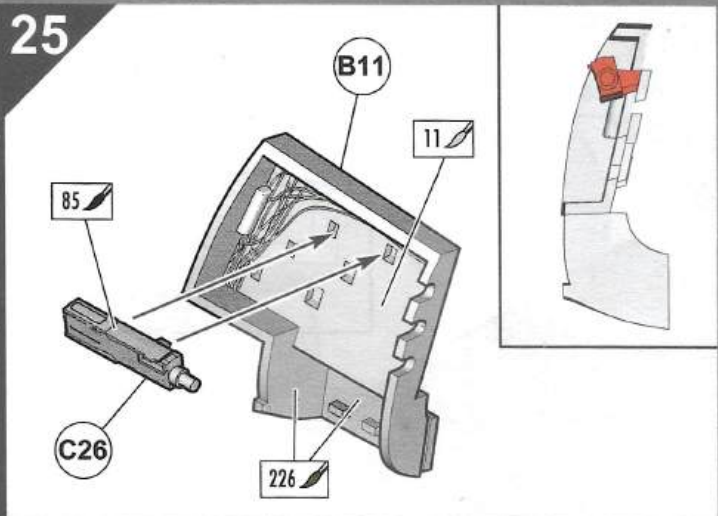
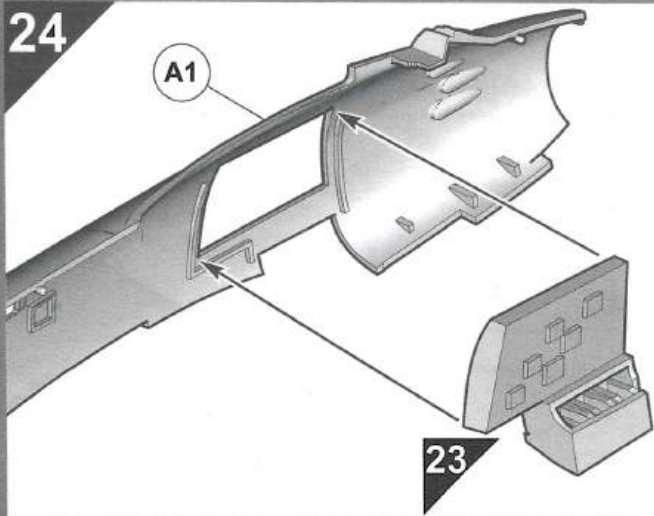


22

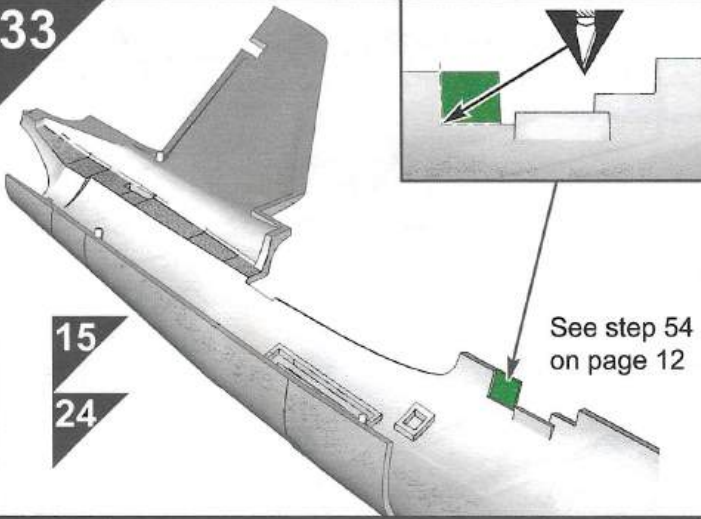


23

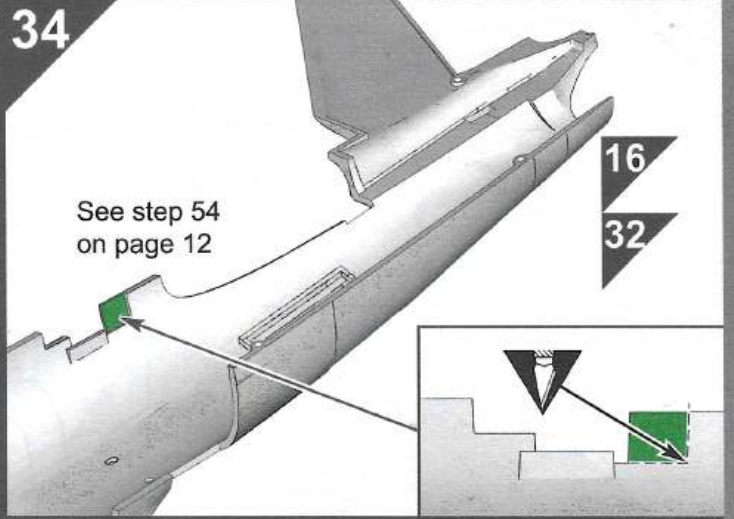




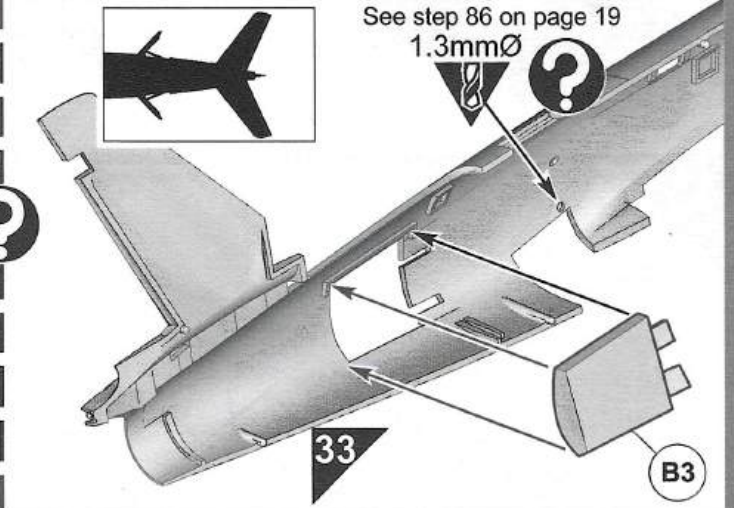
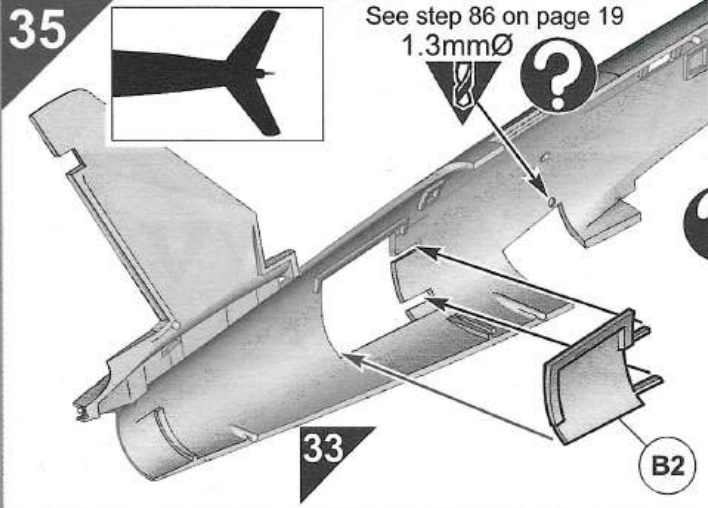
33



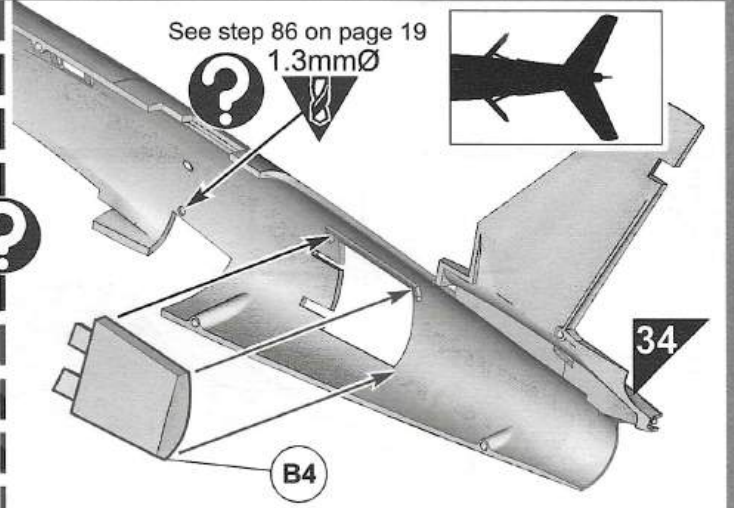
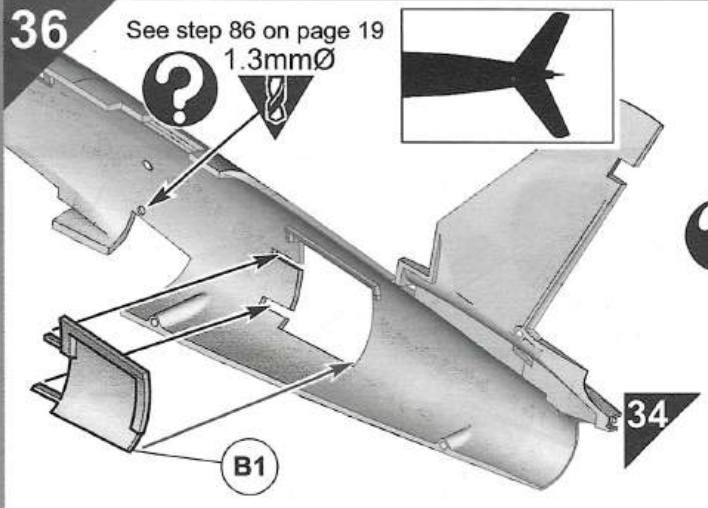
34



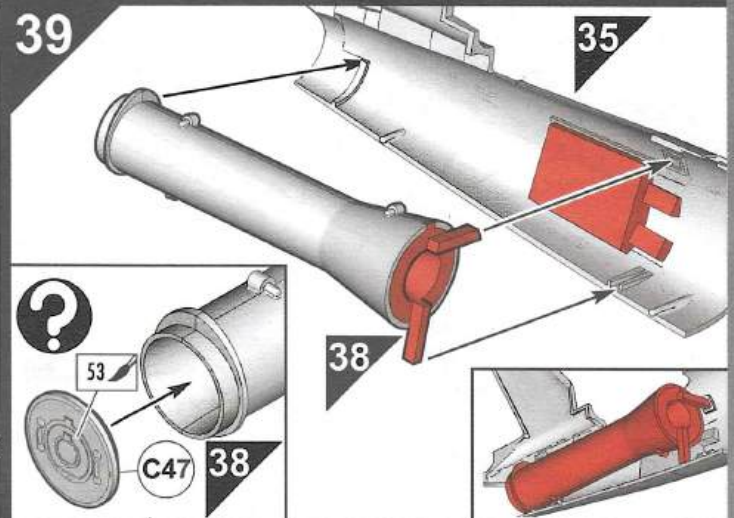
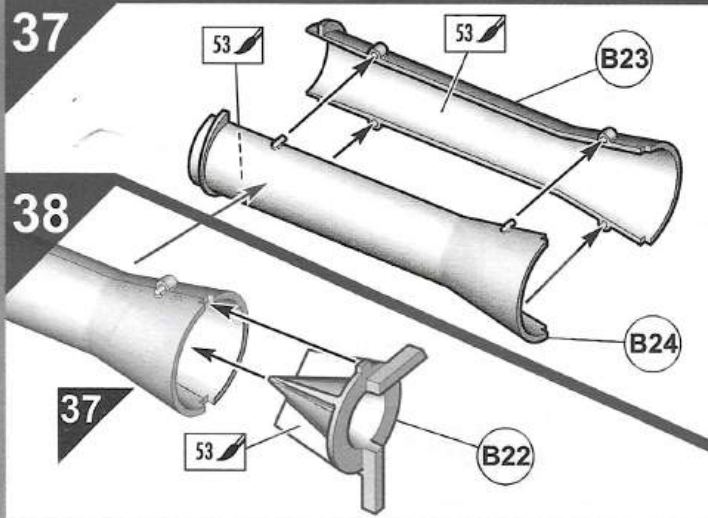
35



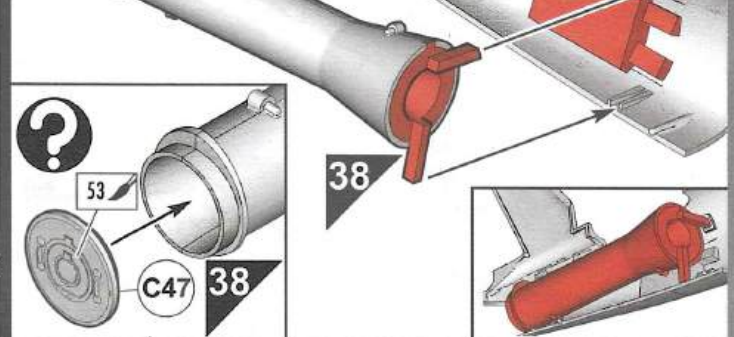
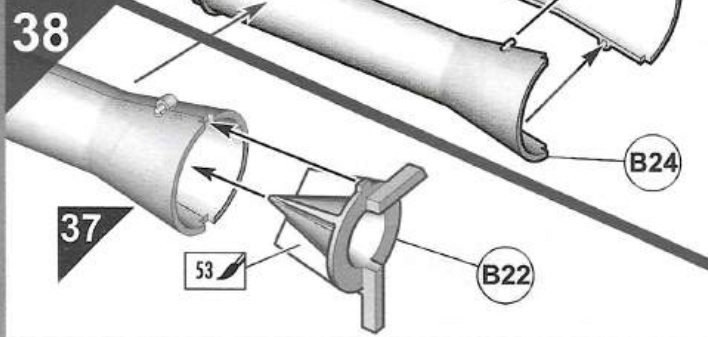
36



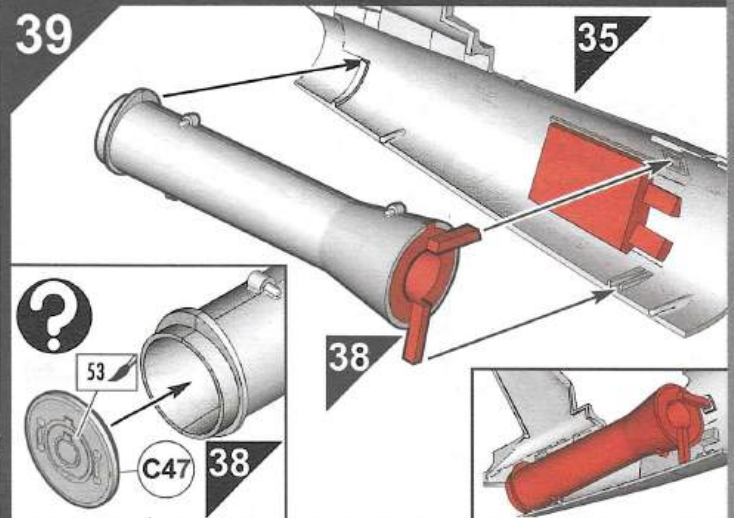
37

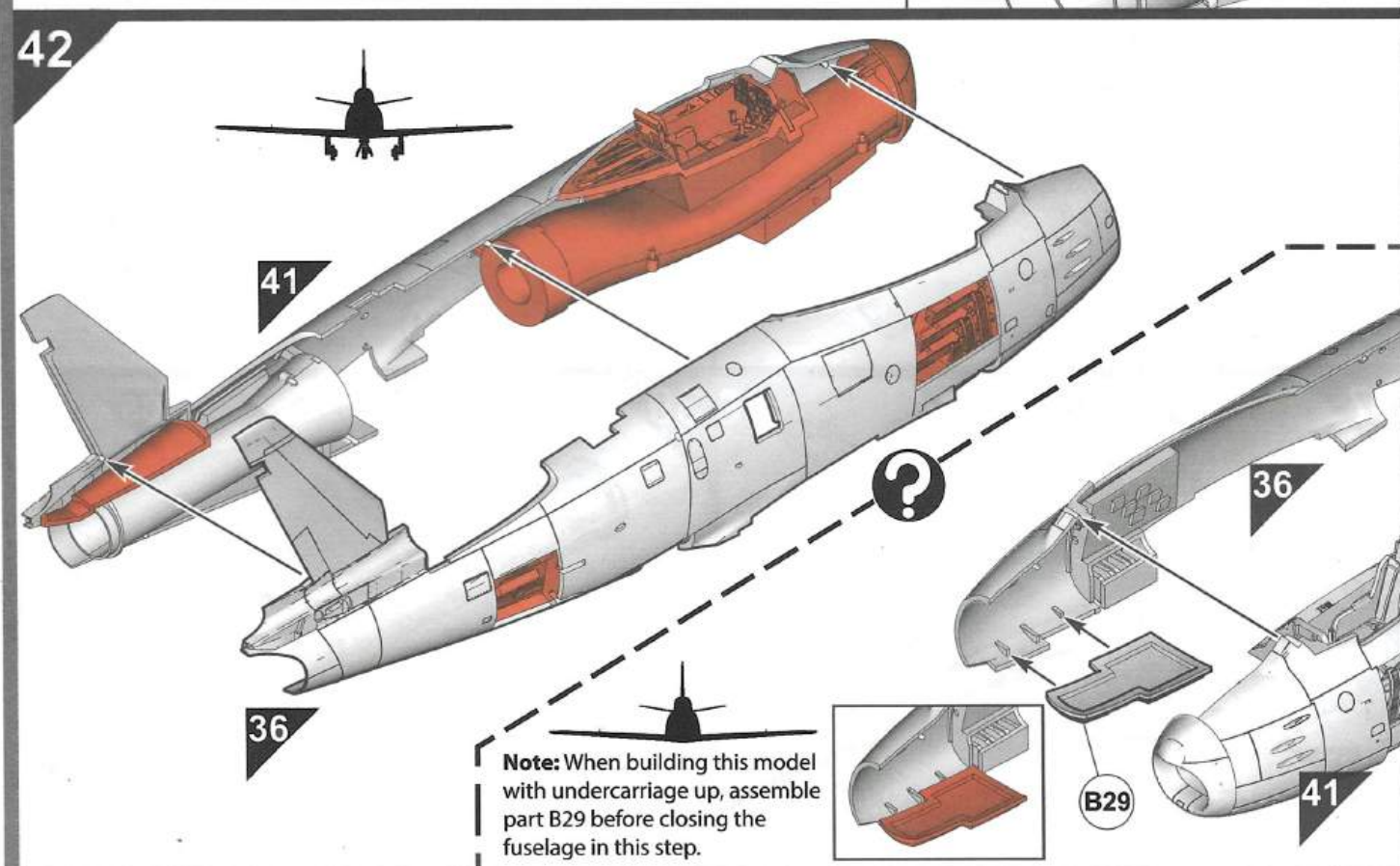
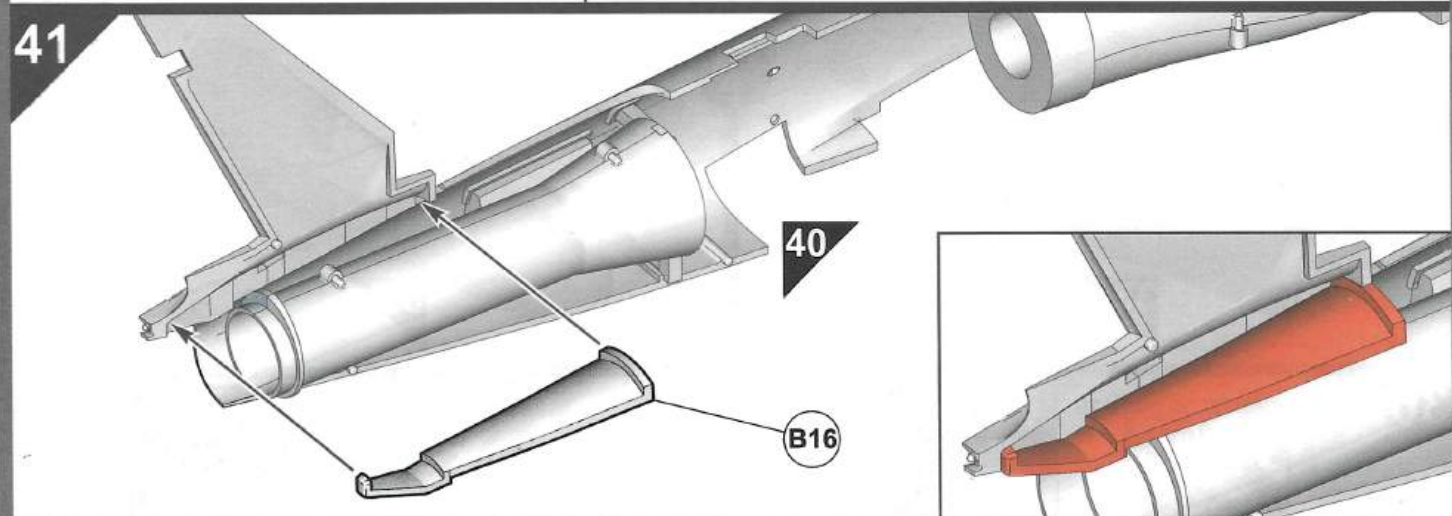
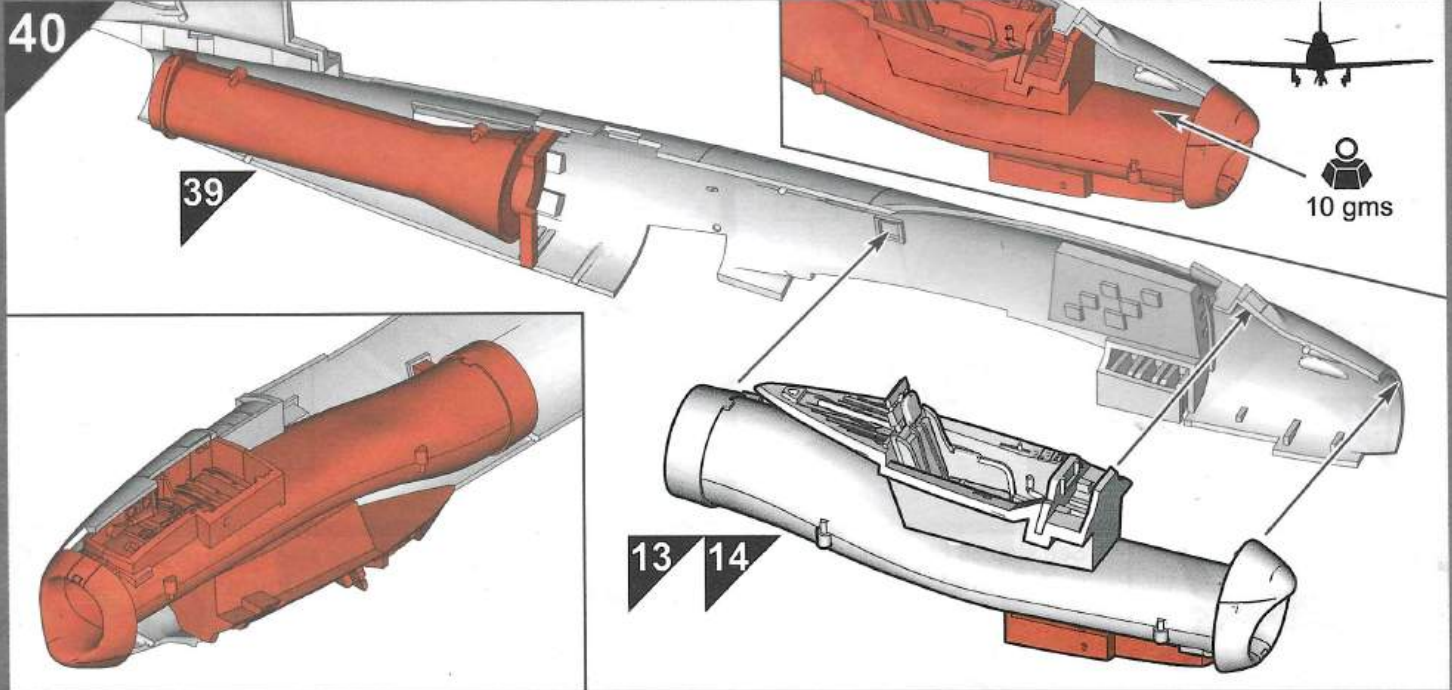


38



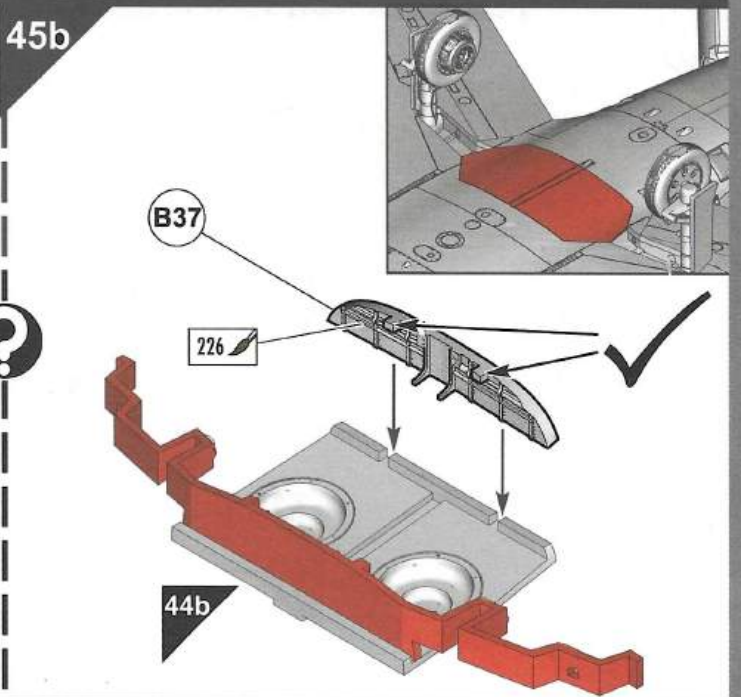
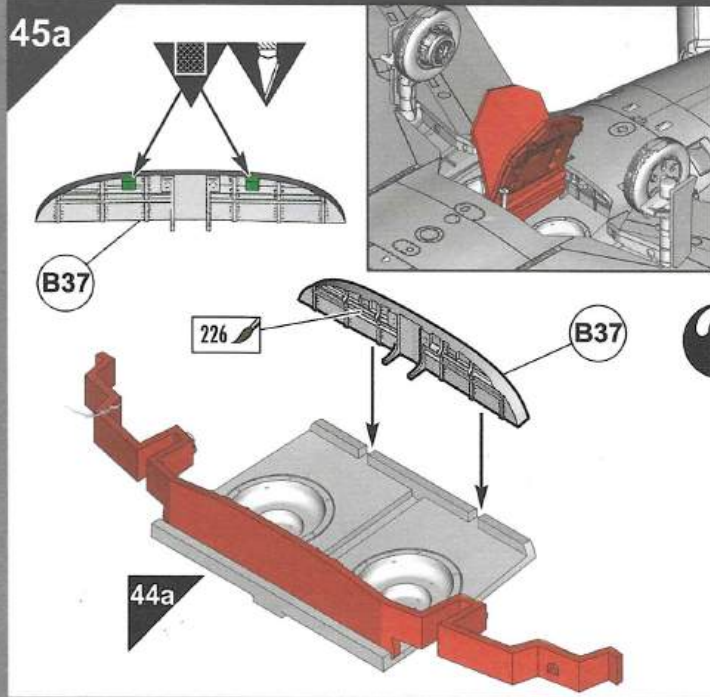
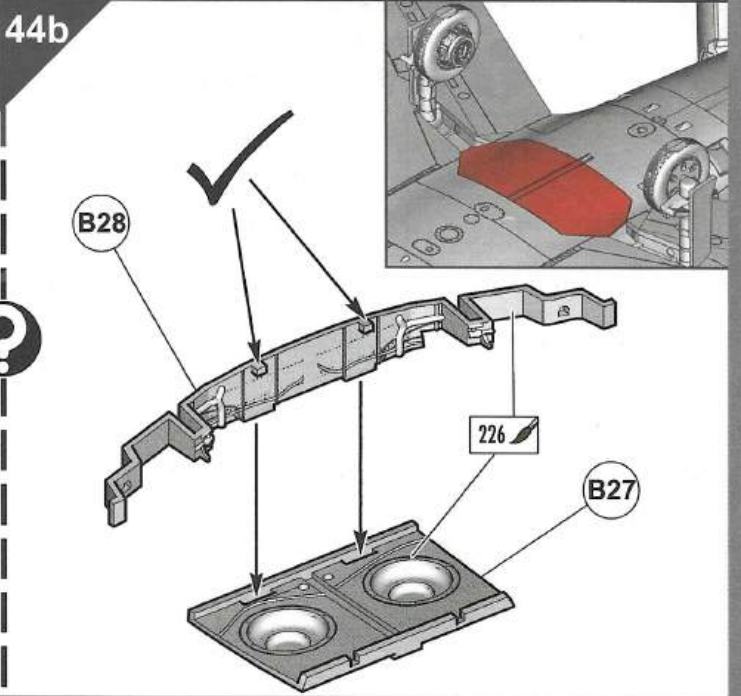
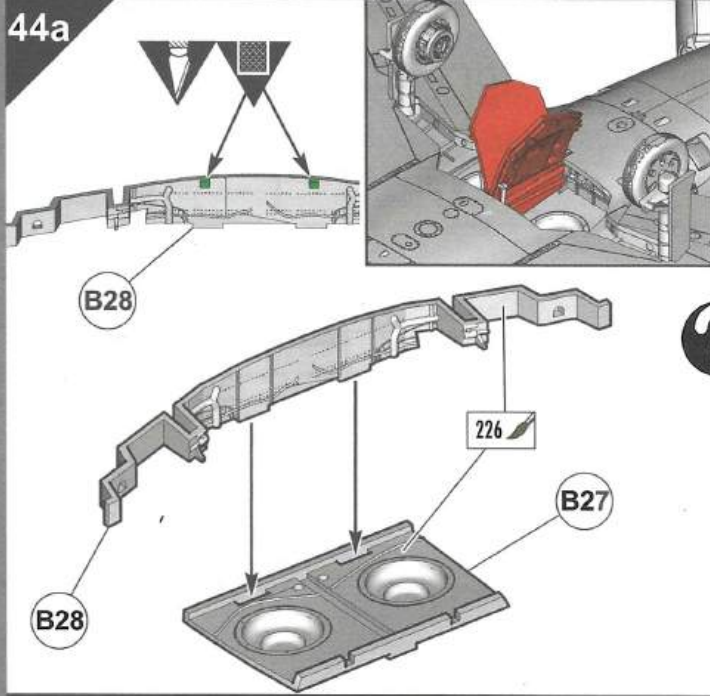
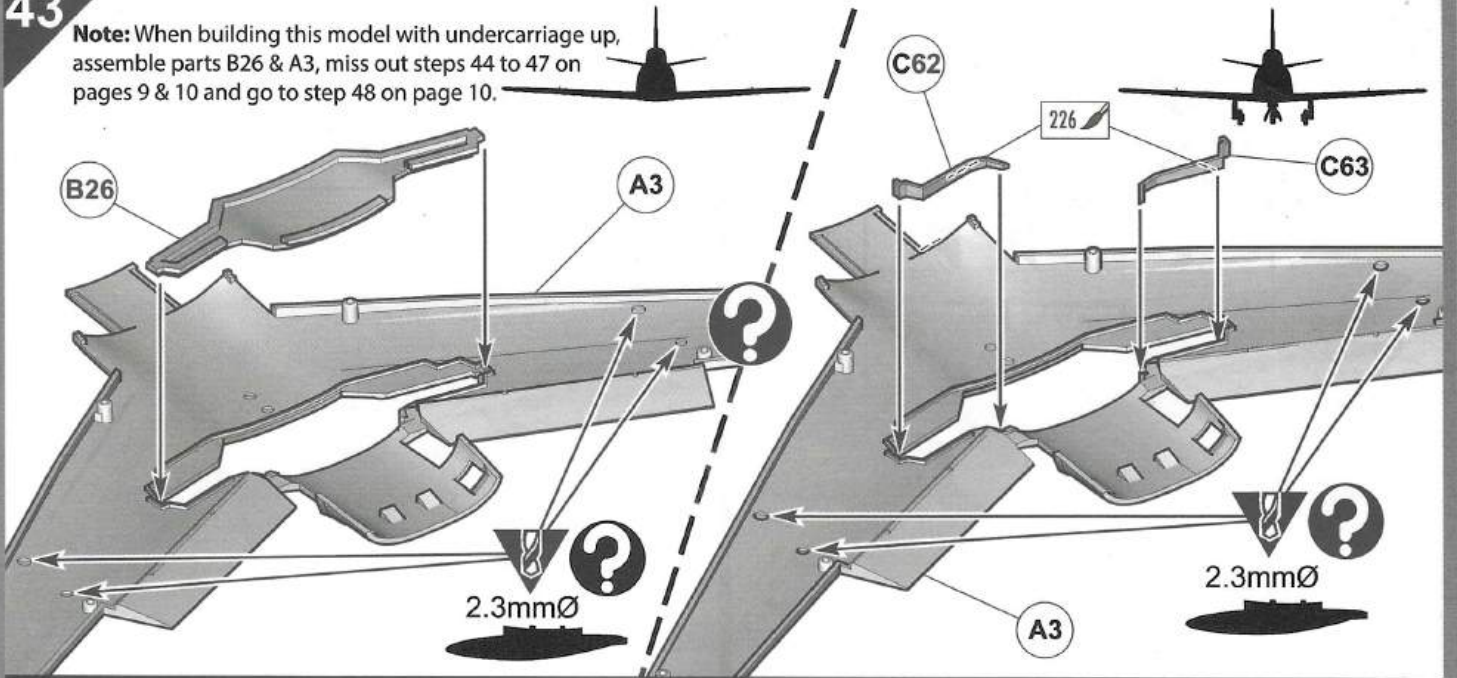
39



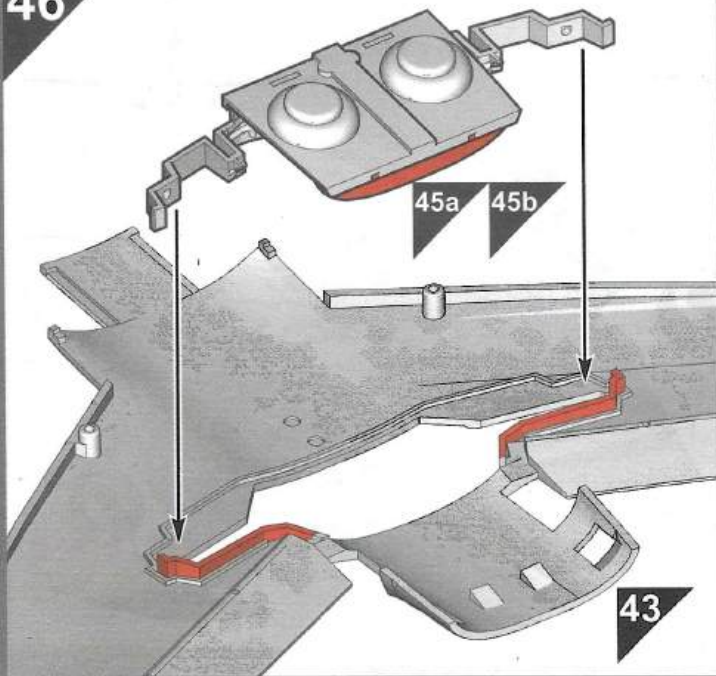


43

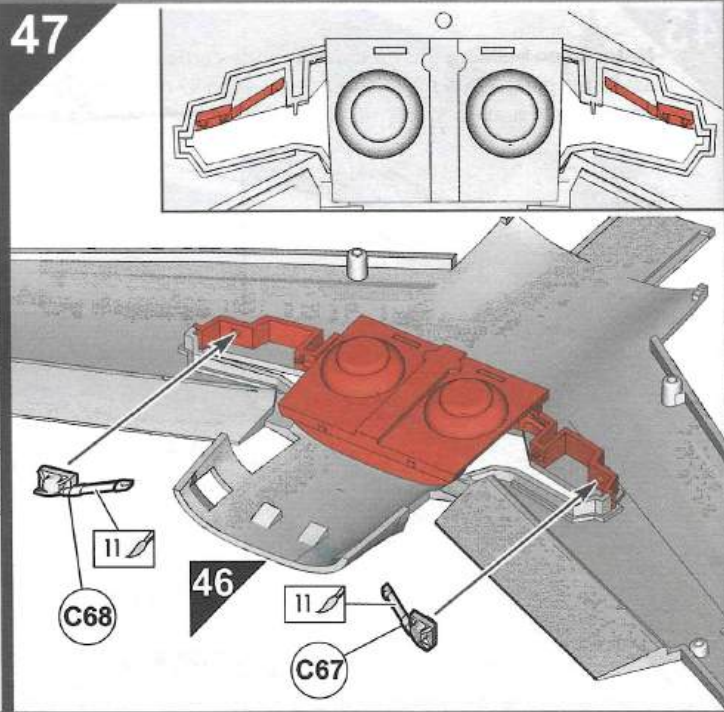
Note: When building this model with undercarriage up, assemble parts B26 & A3, miss out steps 44 to 47 on pages 9 & 10 and go to step 48 on page 10.



46



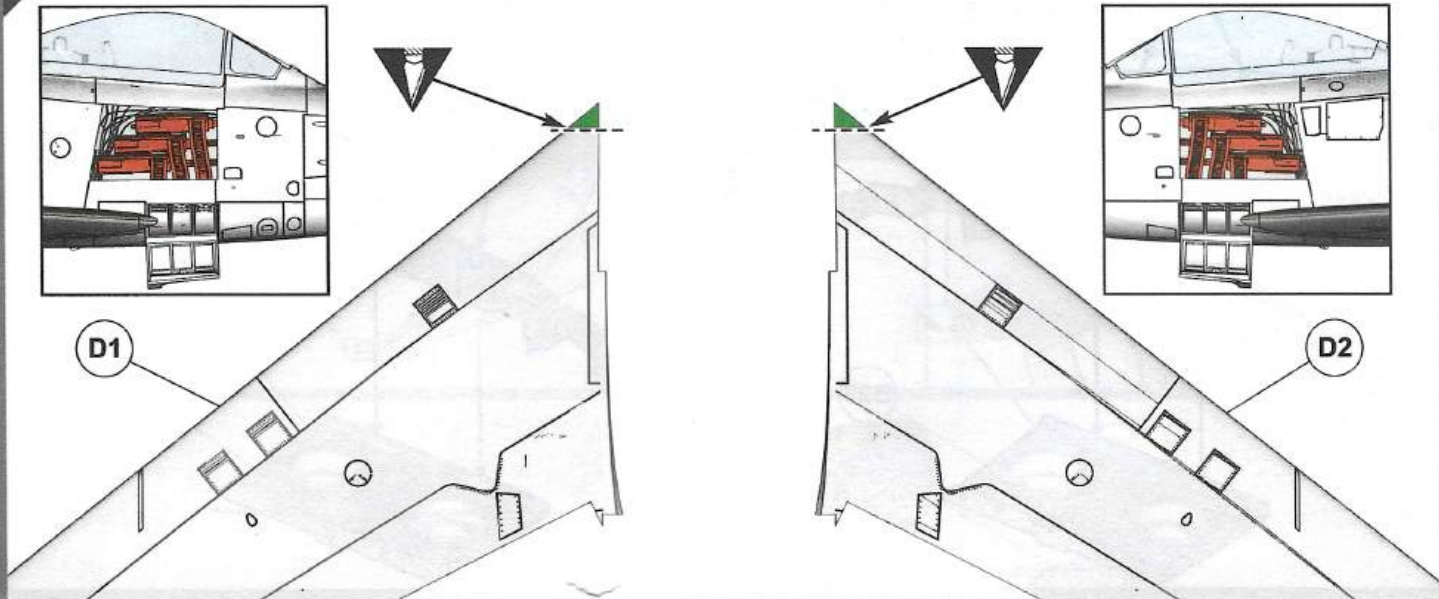
47



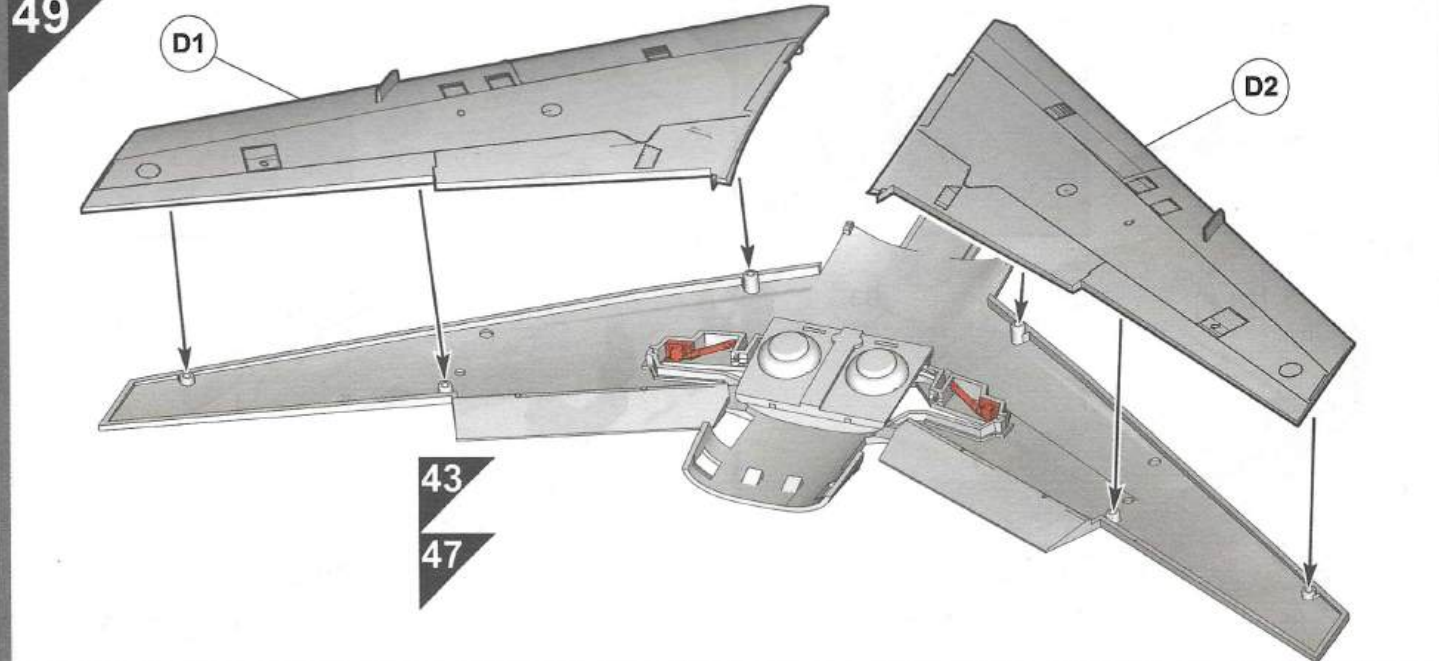
48



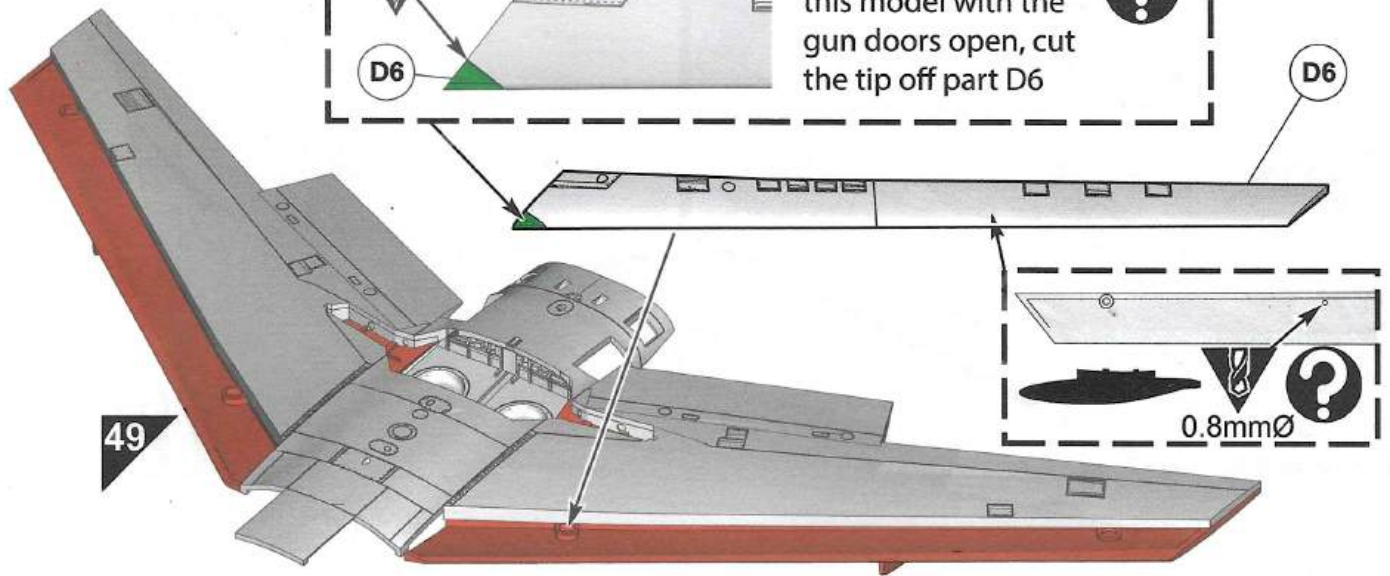
Note: when building this model with the gun doors open, cut the leading edge of the wing tips off on parts D1 and D2.



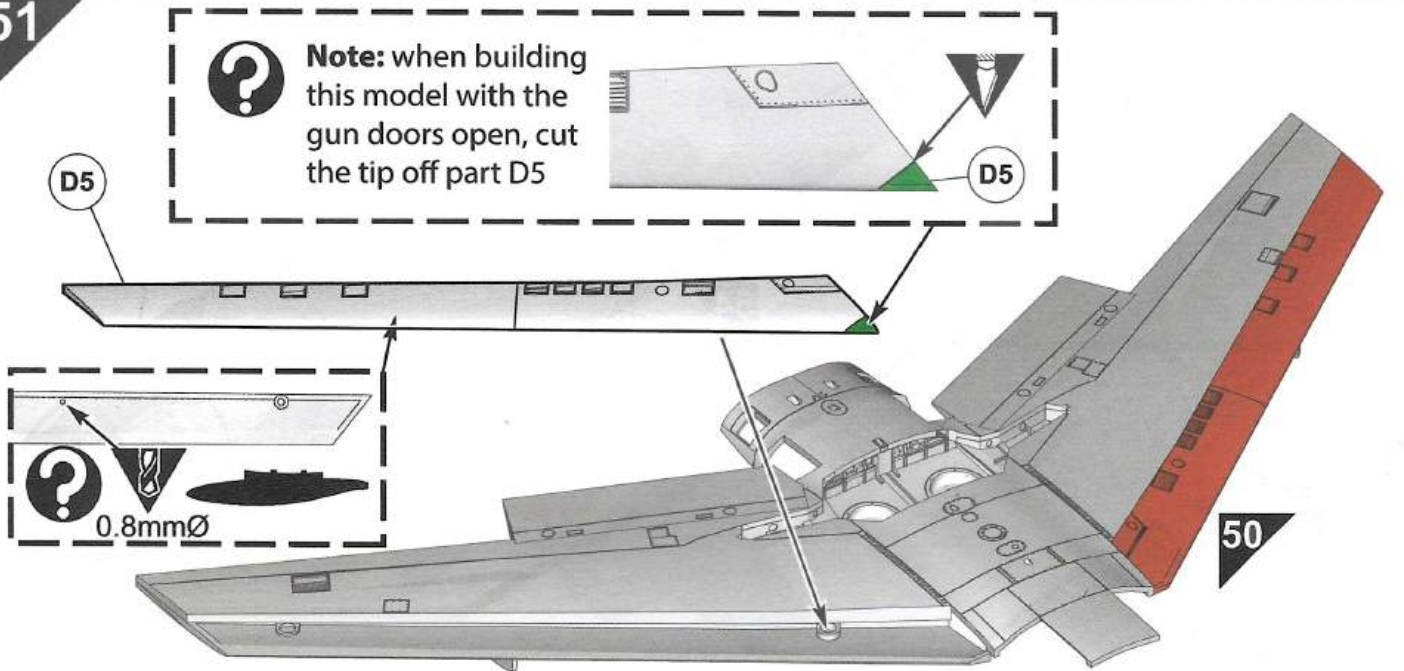
49



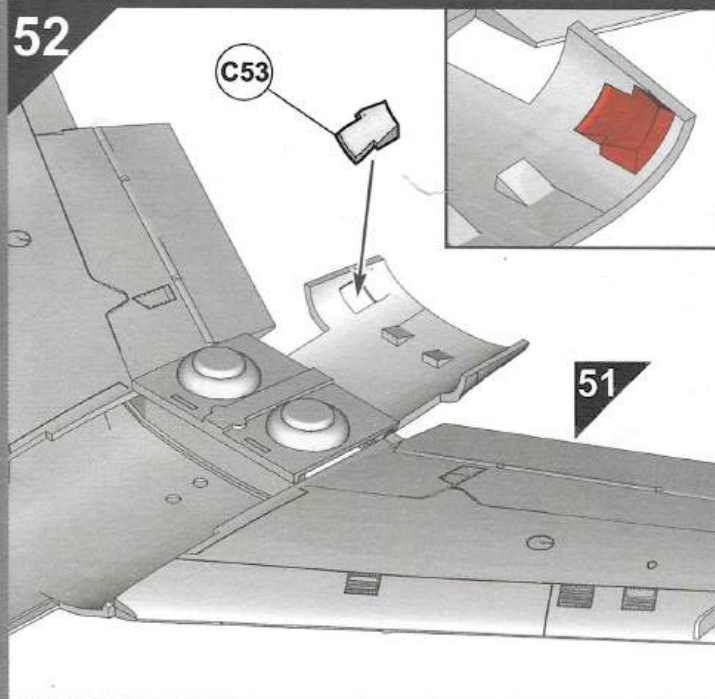
50



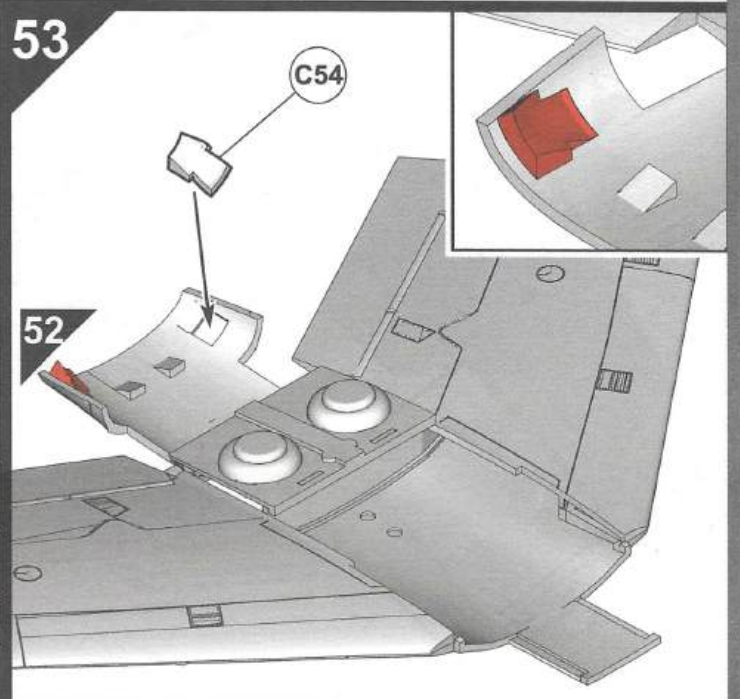
51

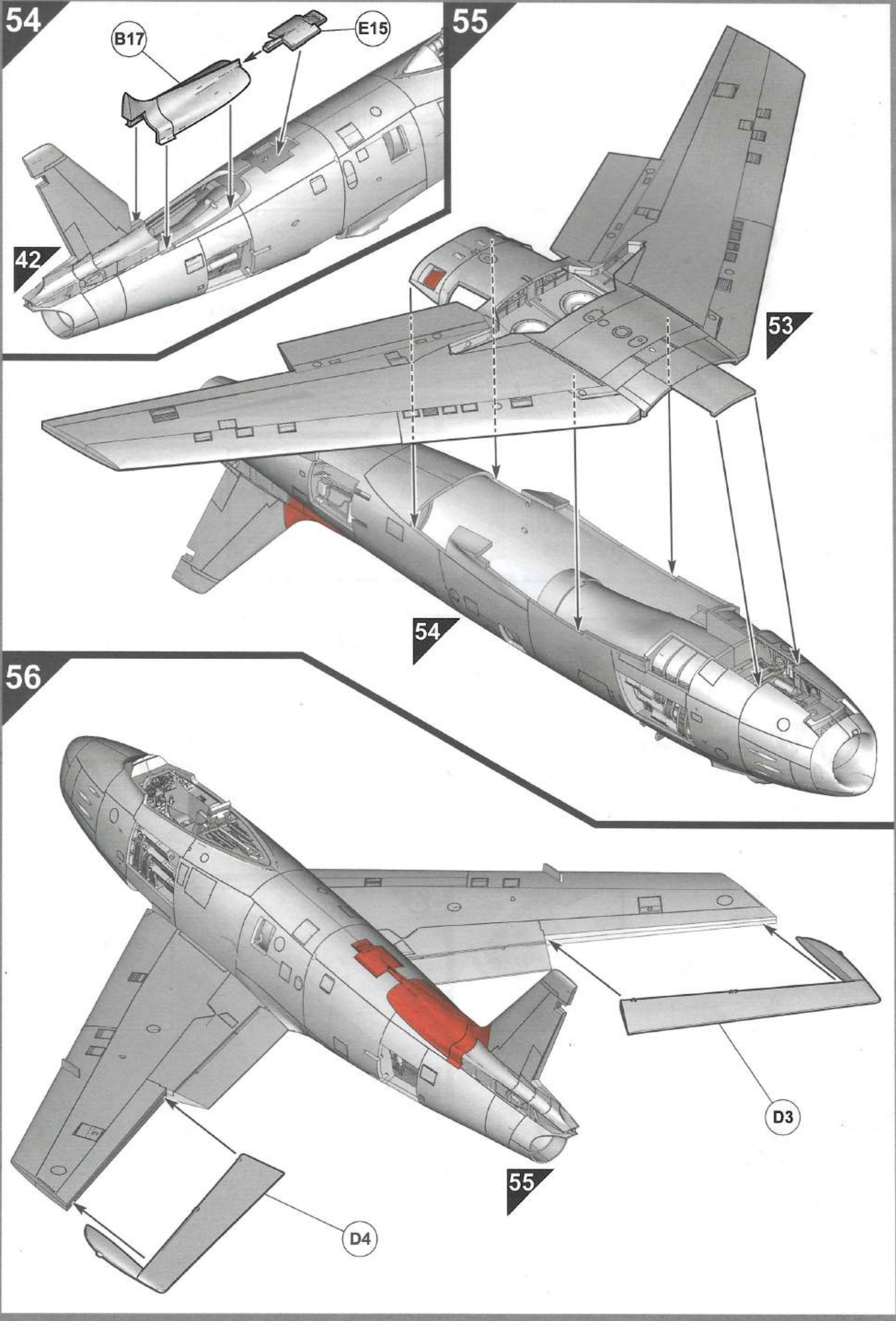


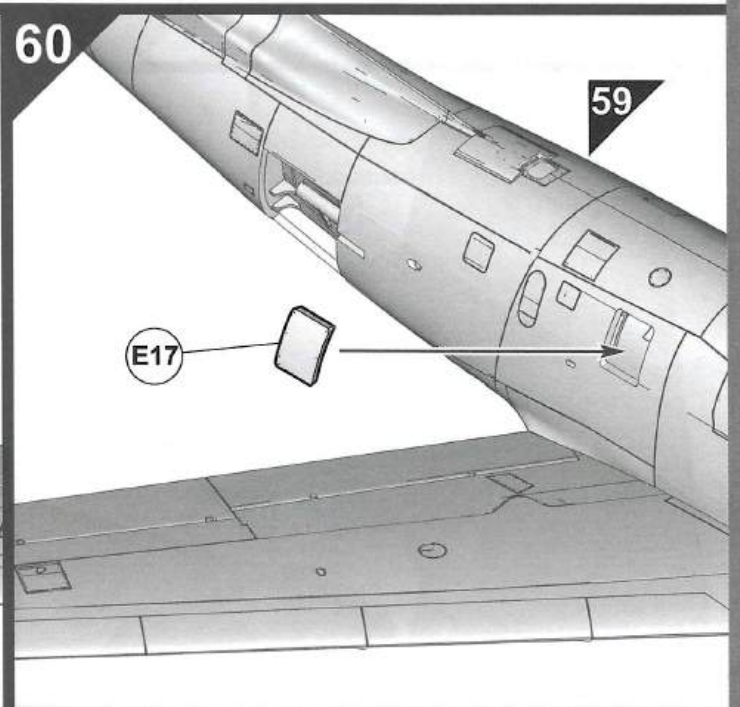
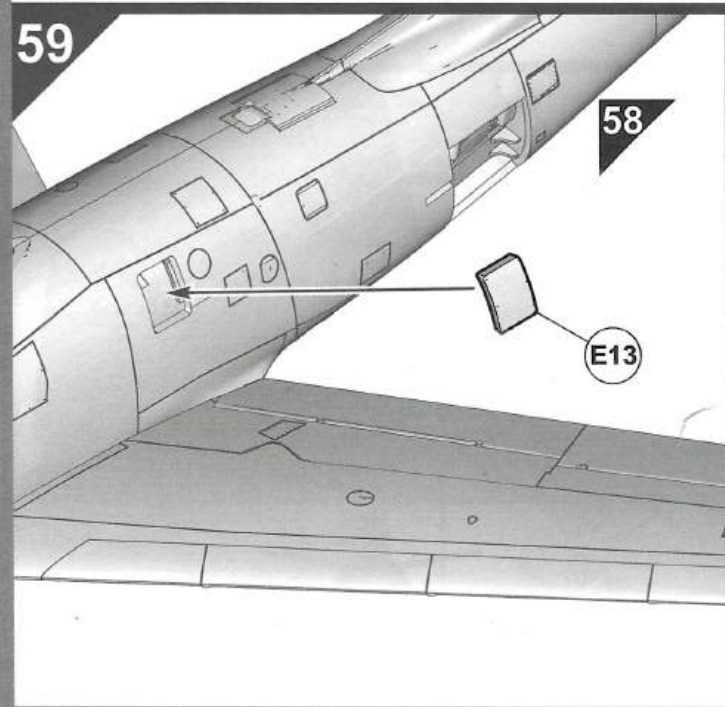
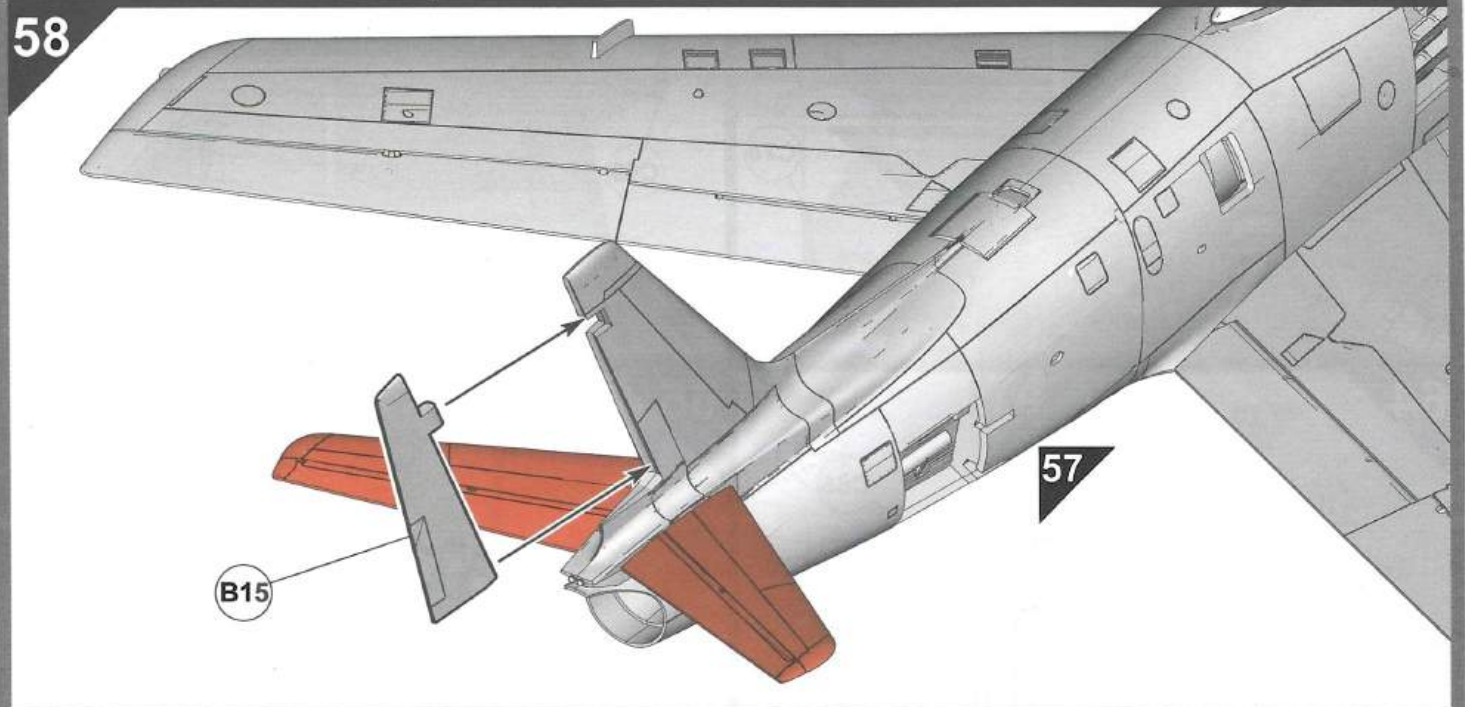
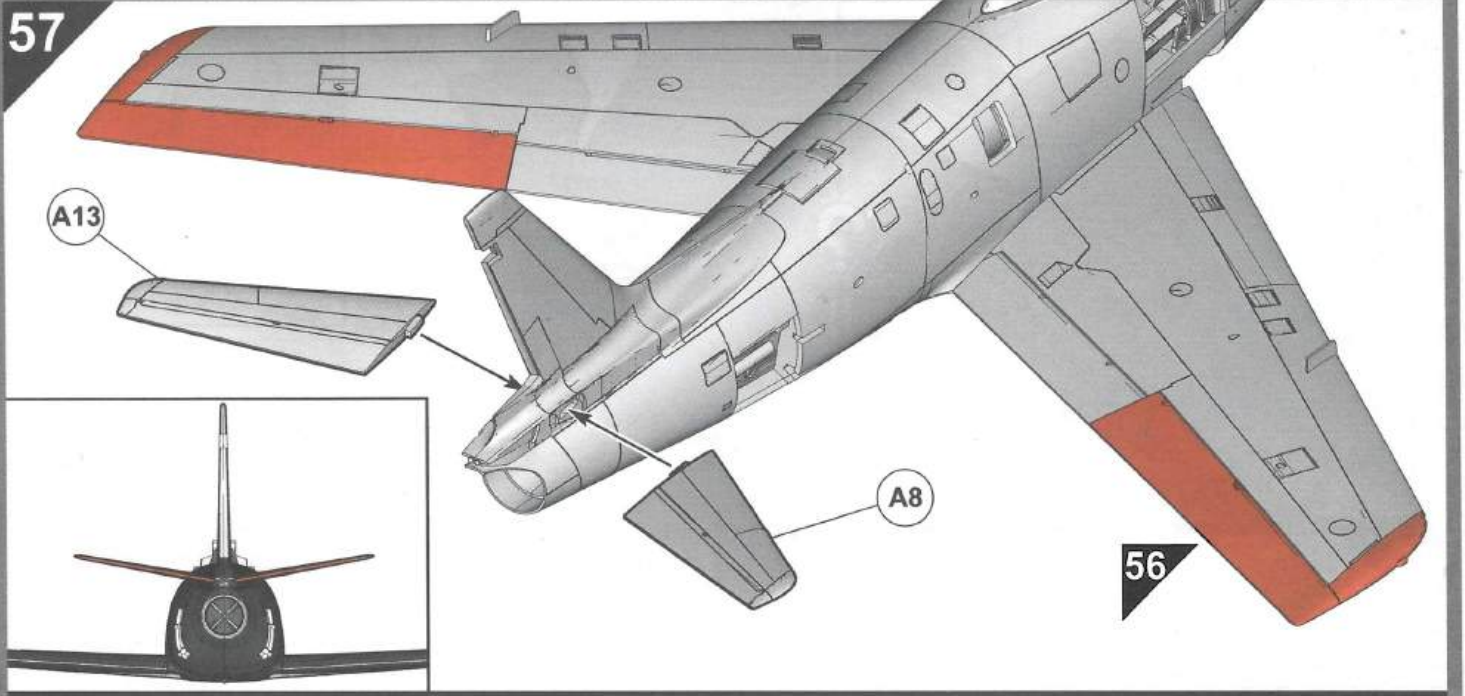
52

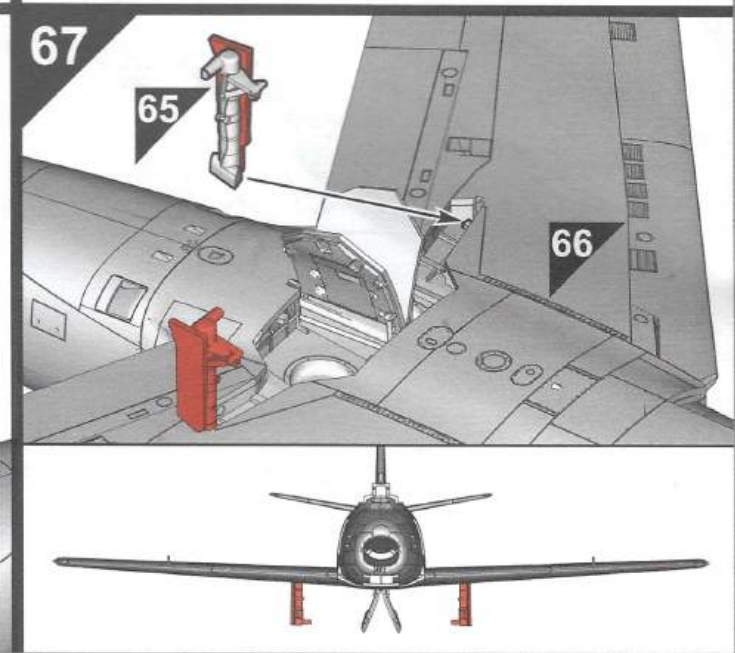
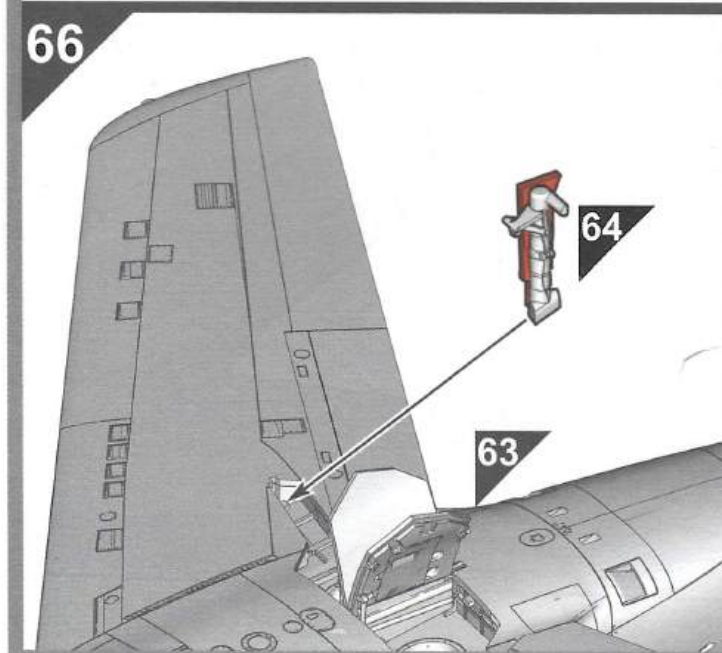
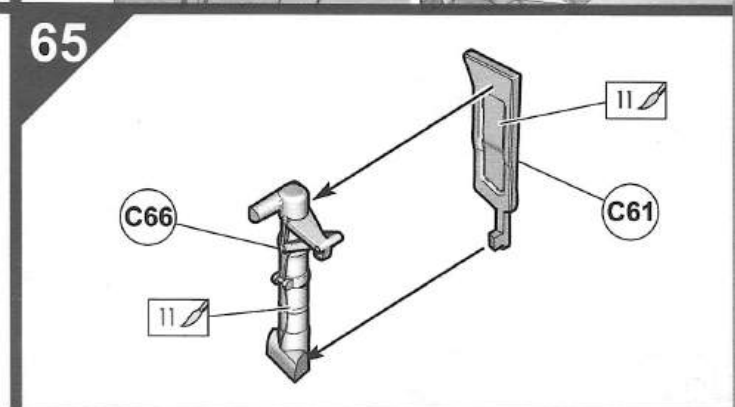
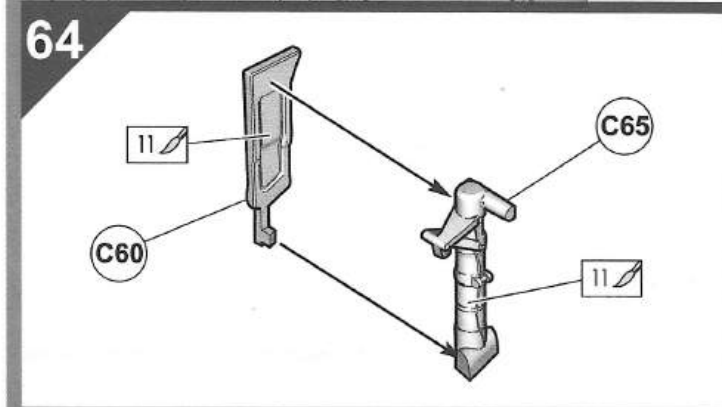
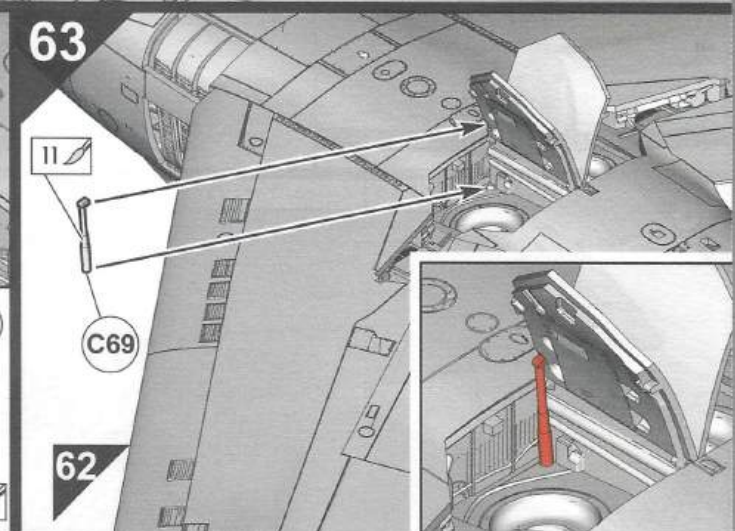
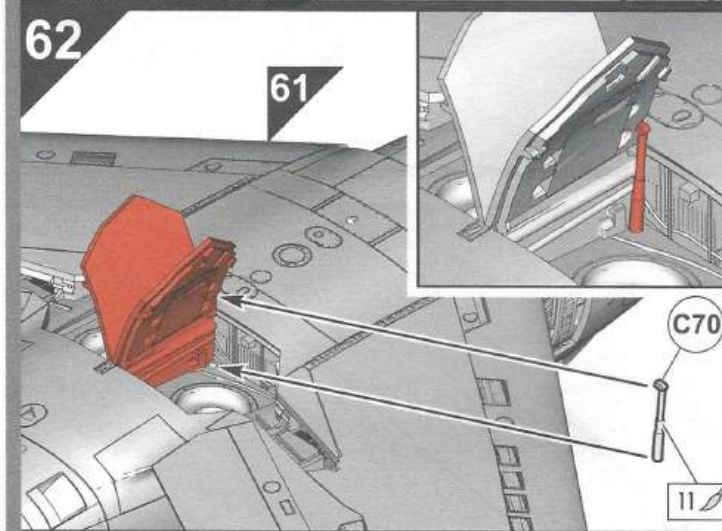
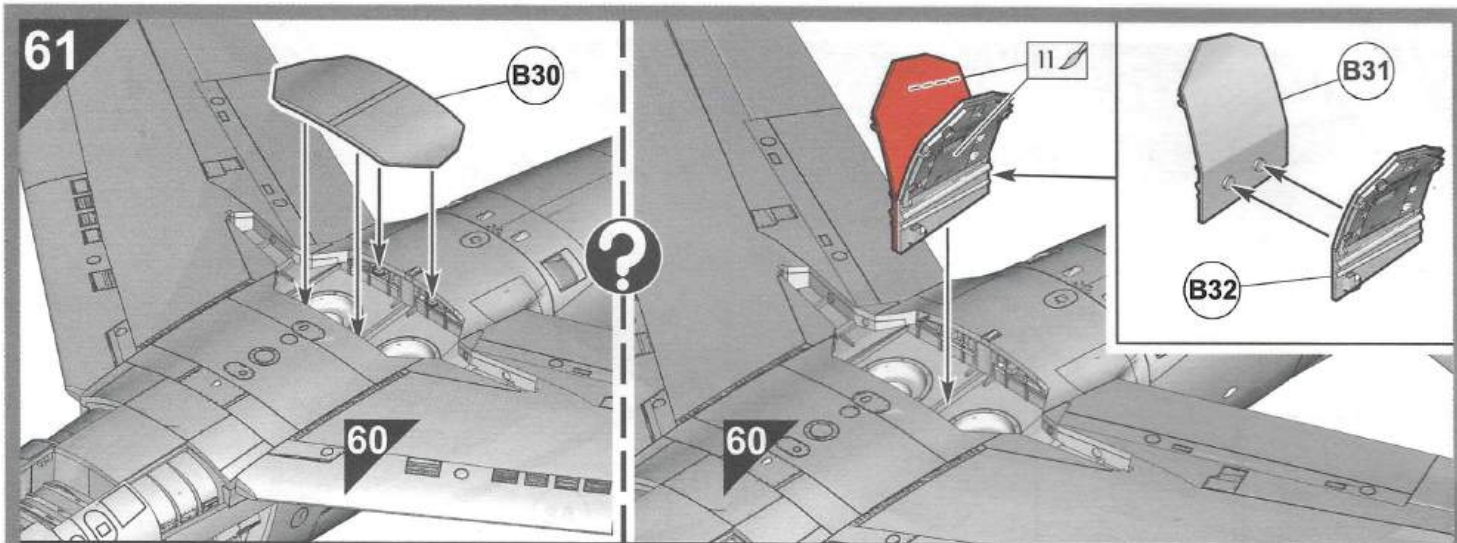


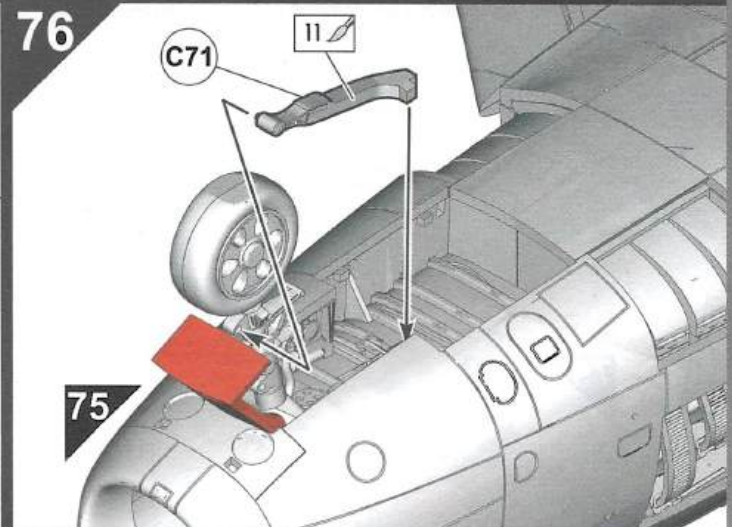
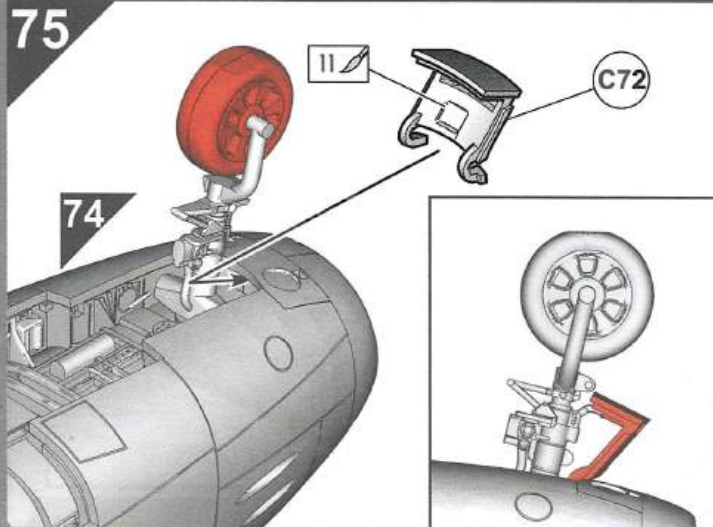
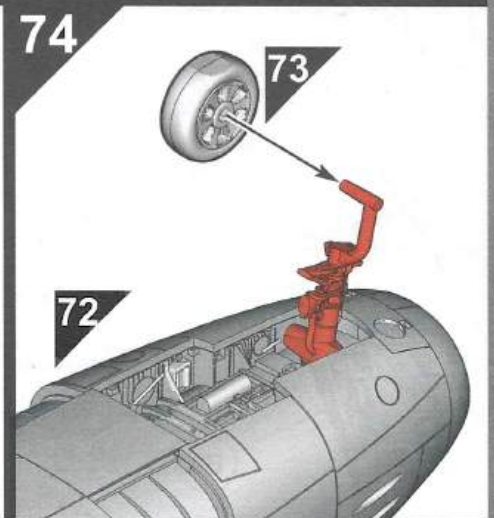
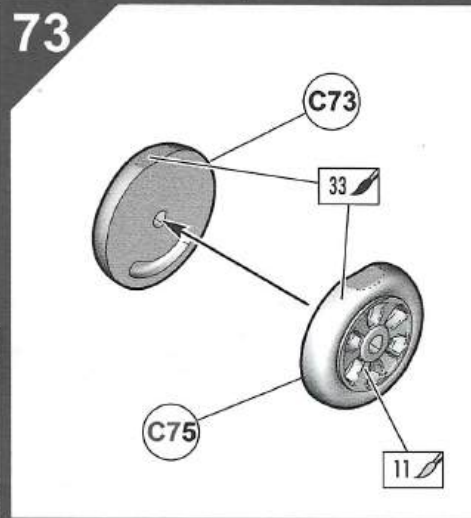
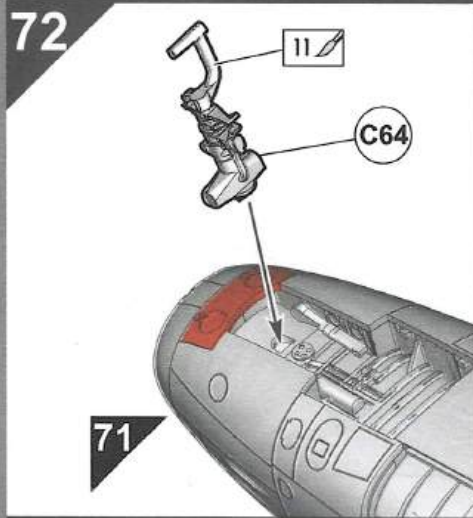
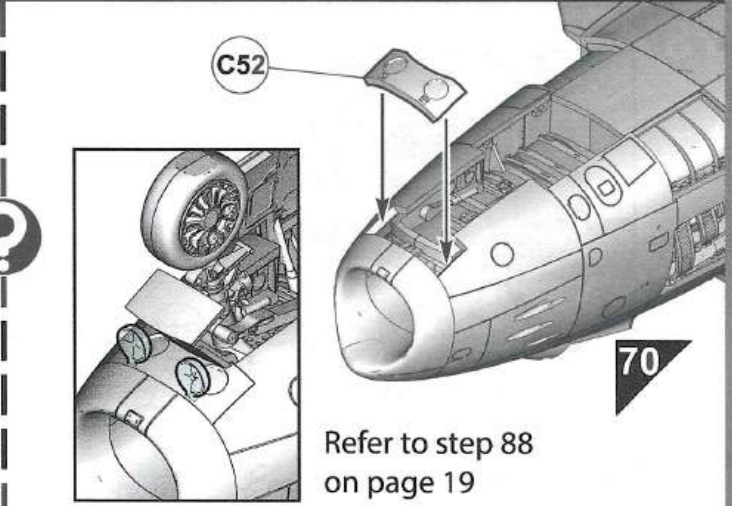
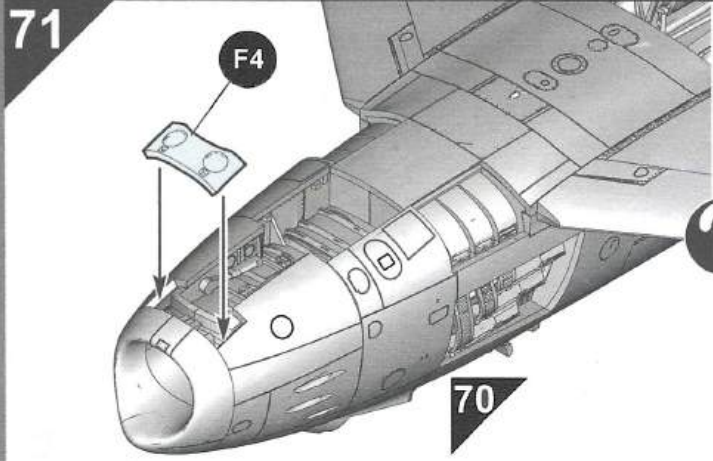
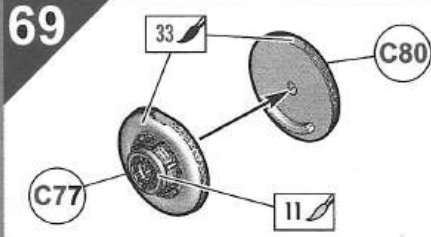
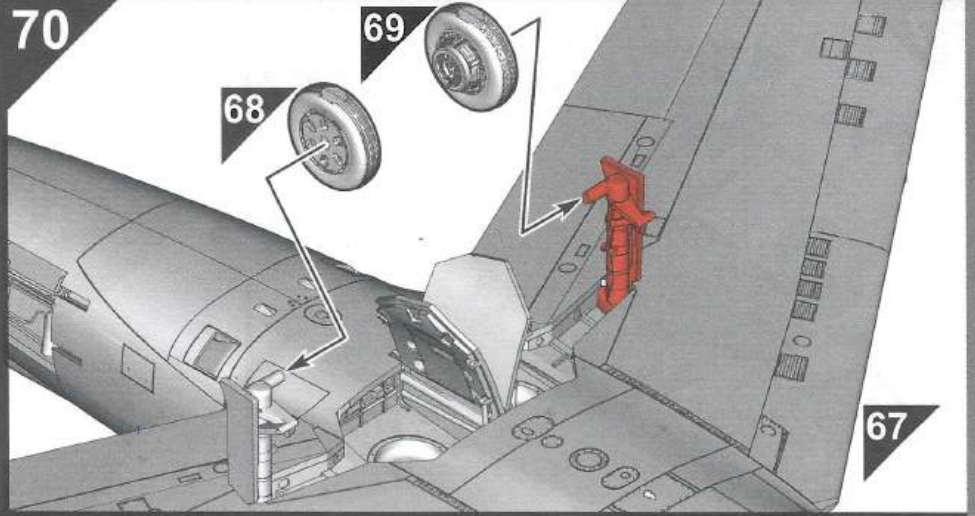
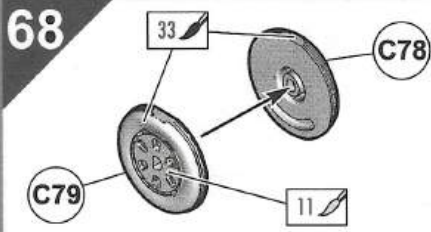
53

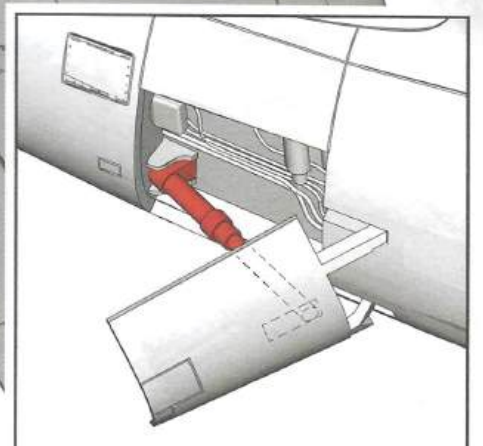
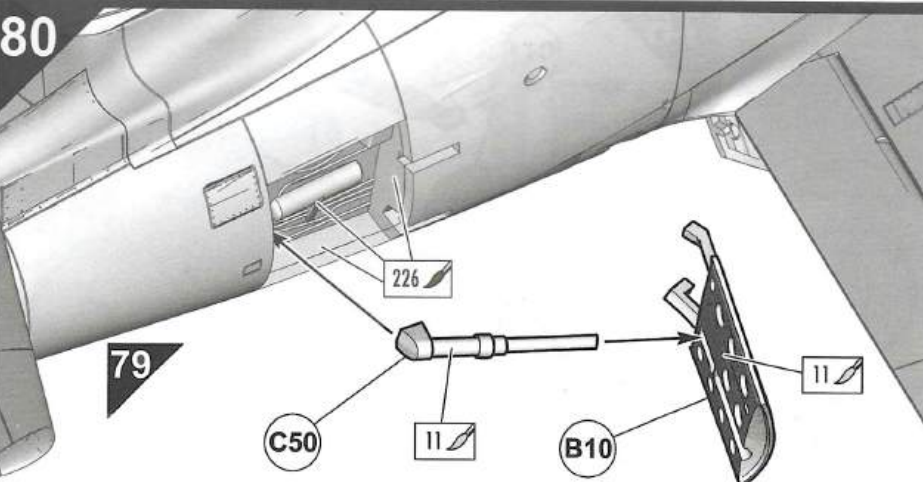
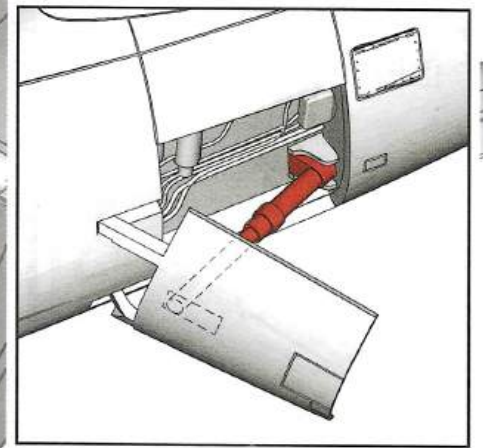
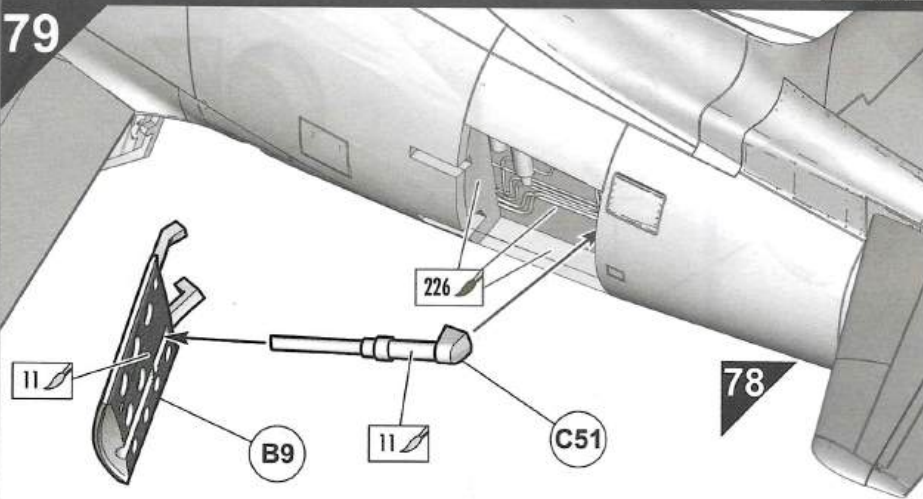
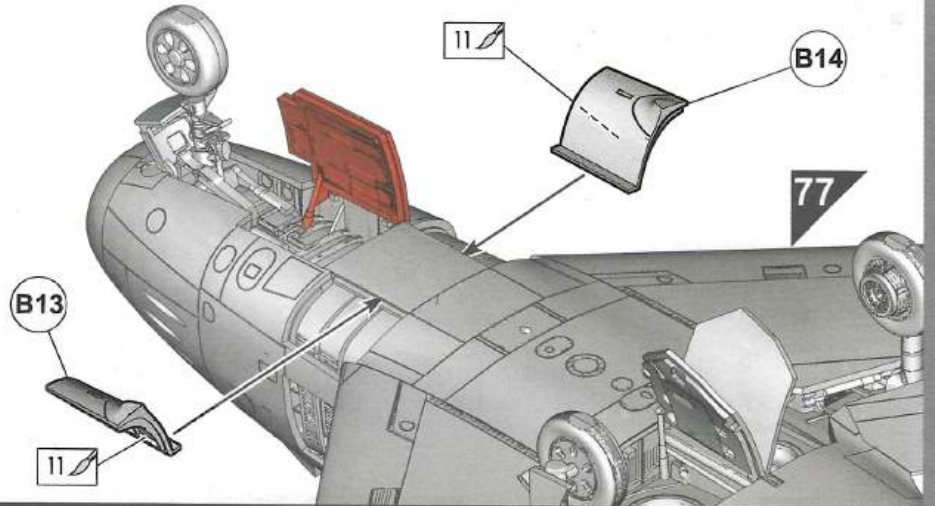
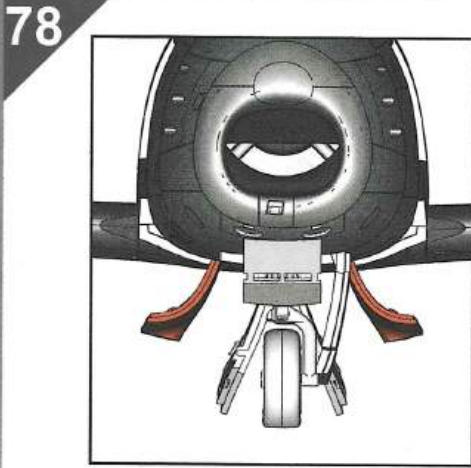
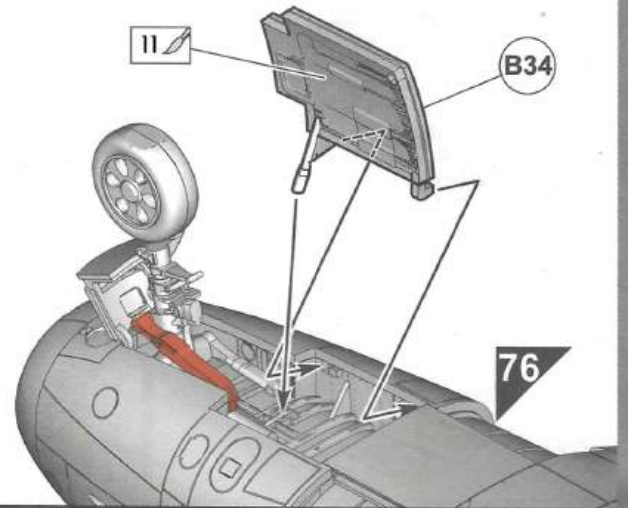
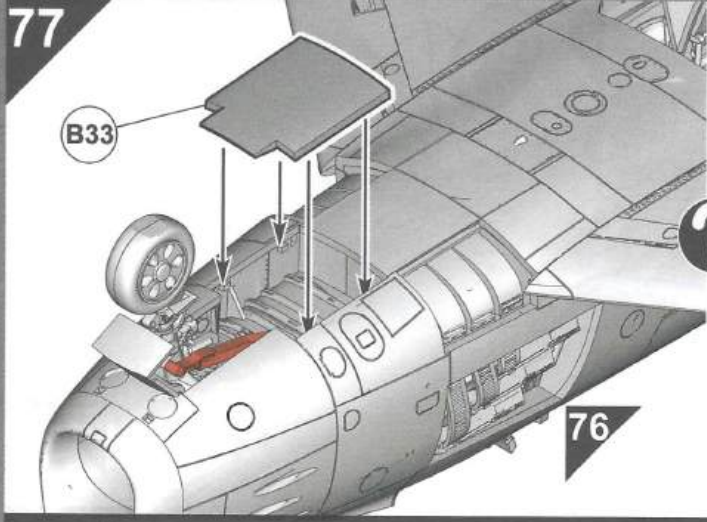




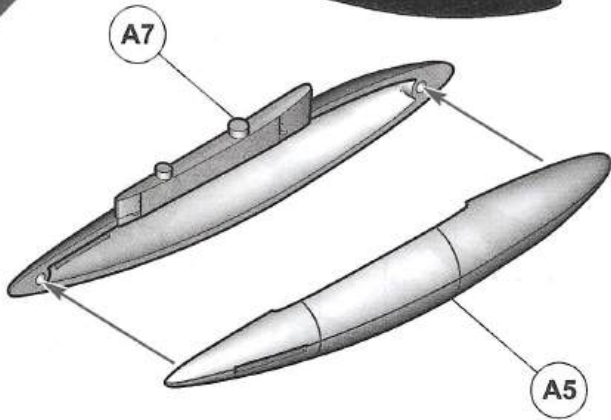




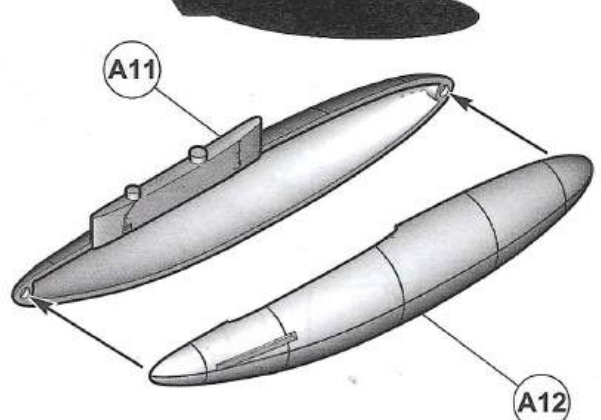




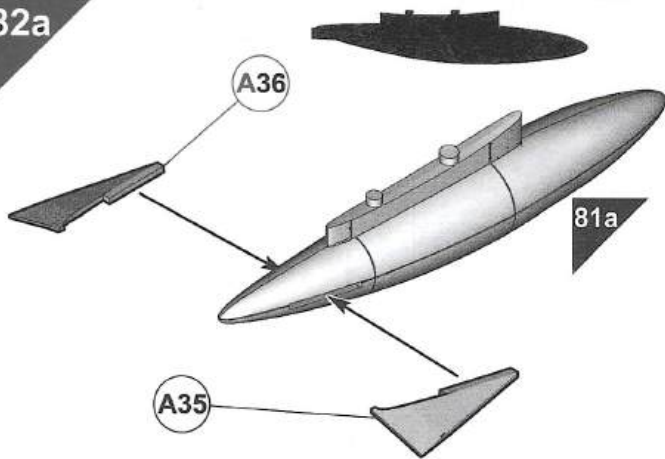
81a



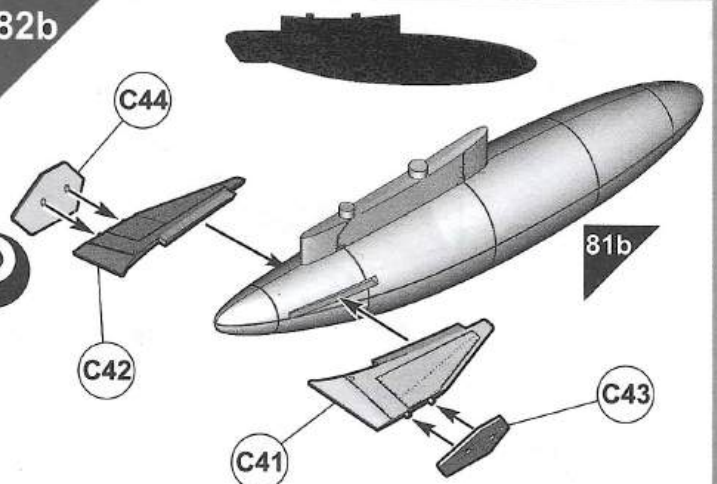
81b



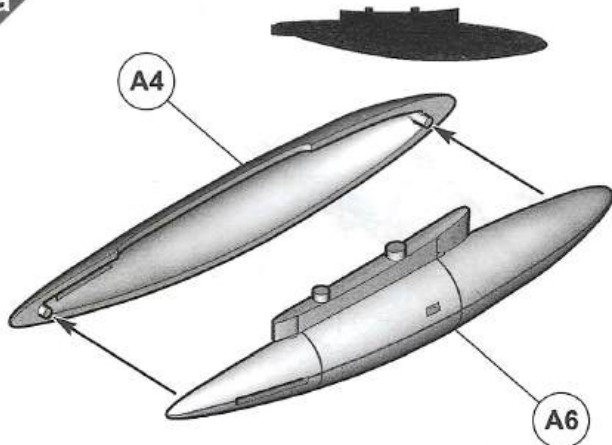
82a



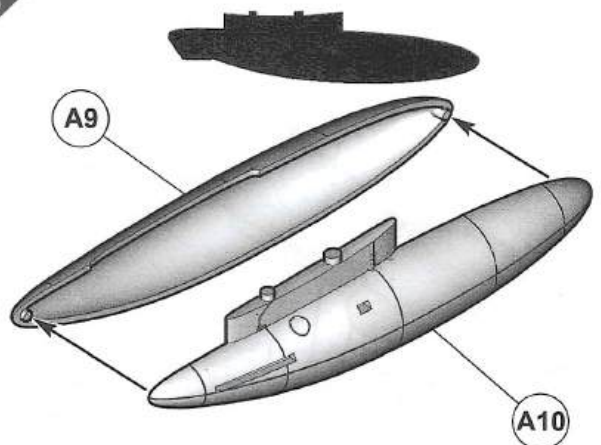
82b



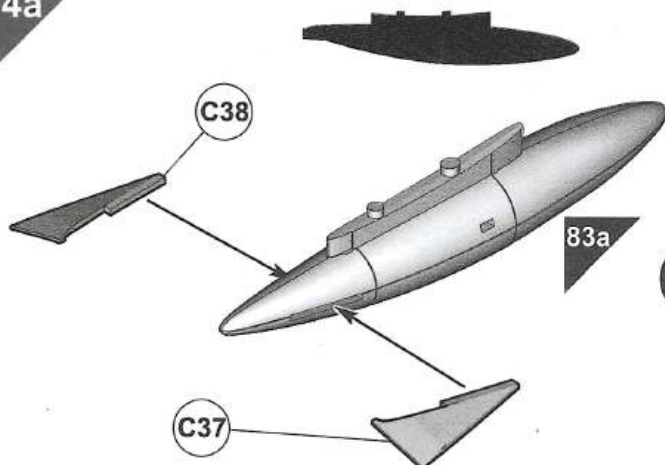
83a



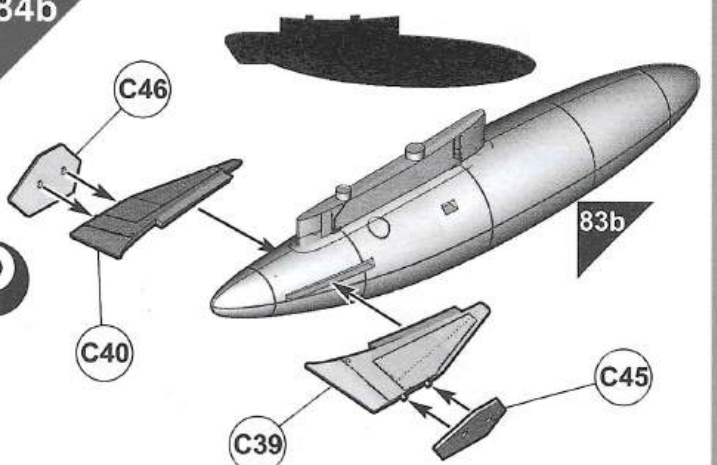
83b

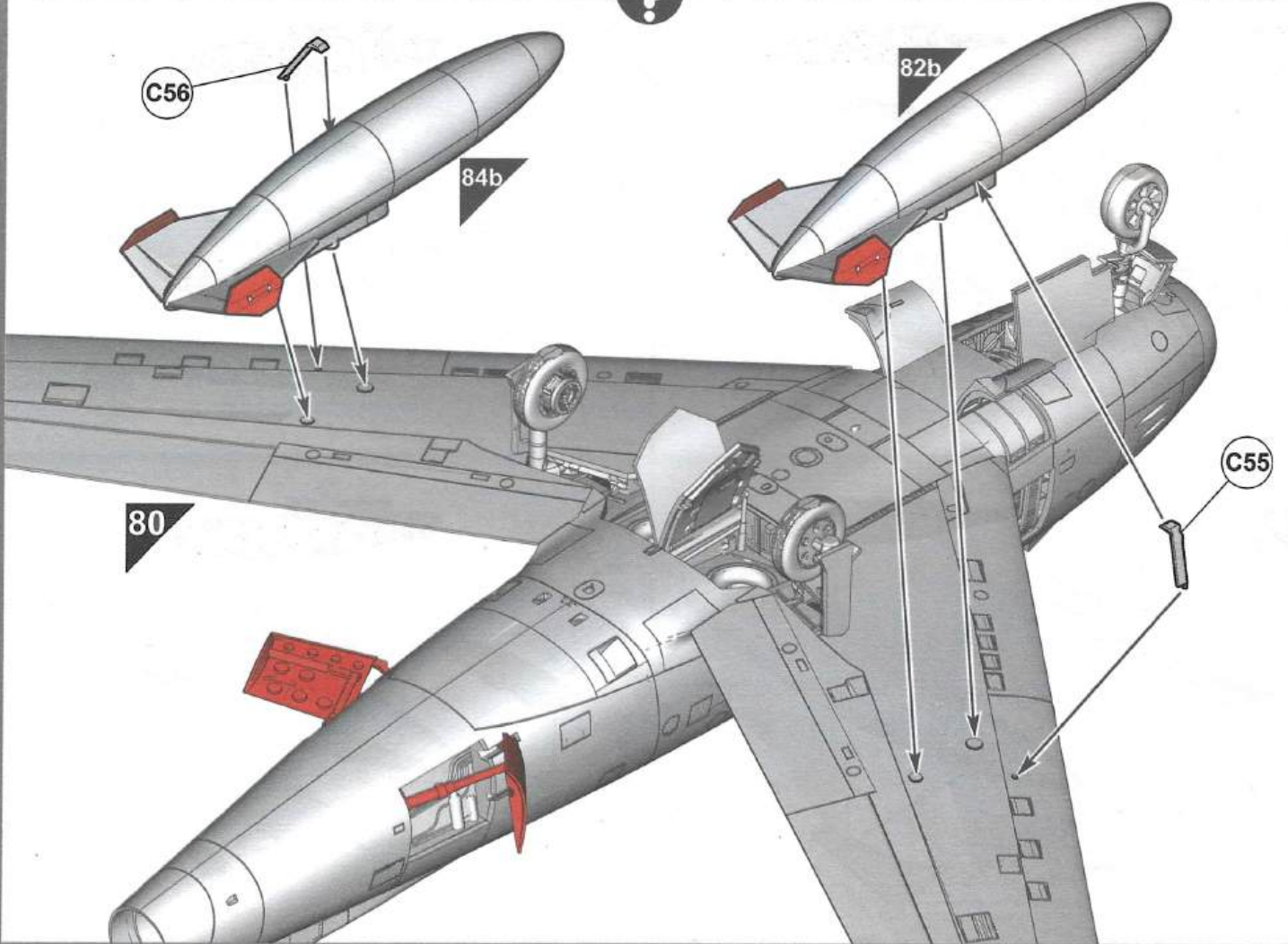
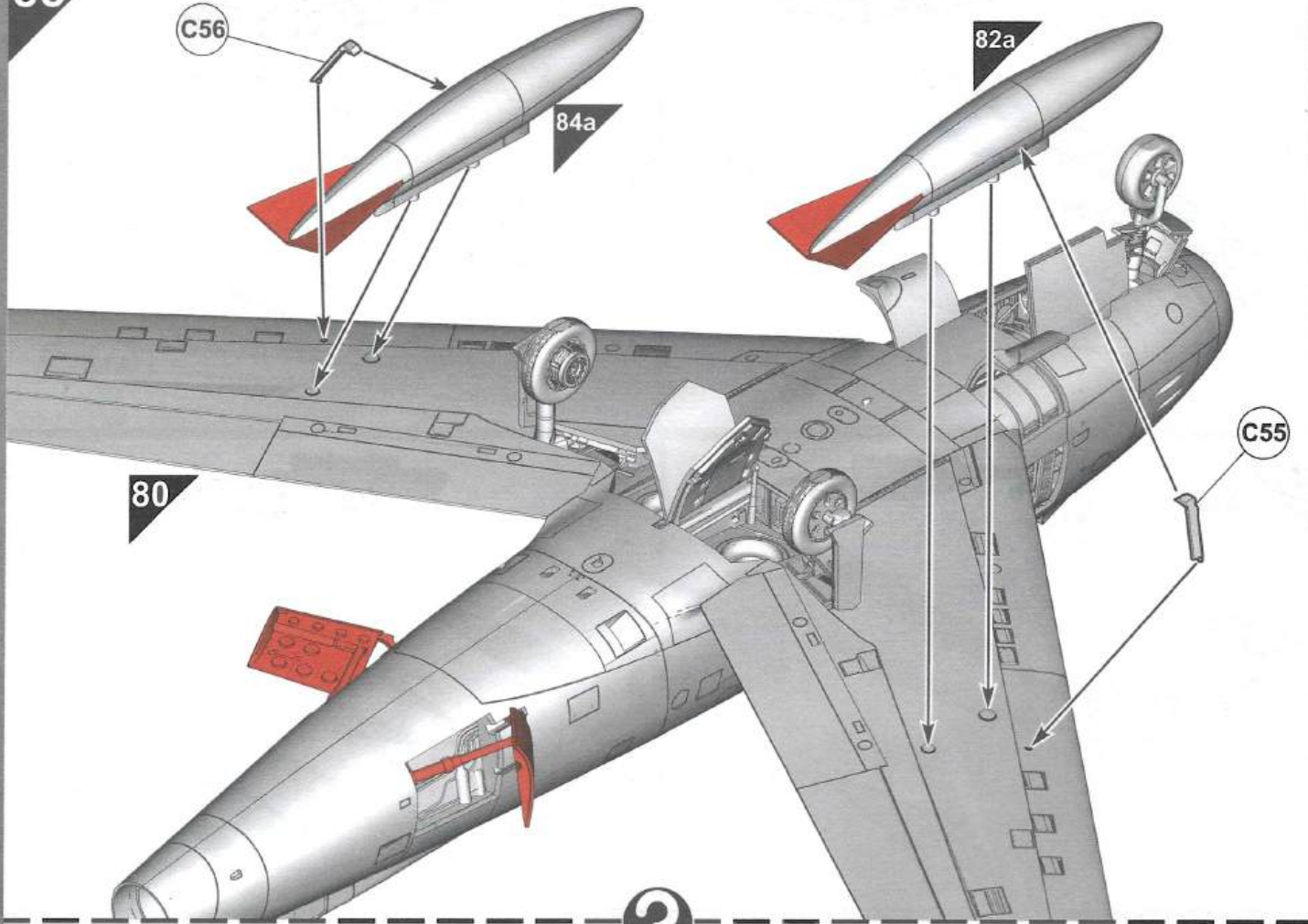


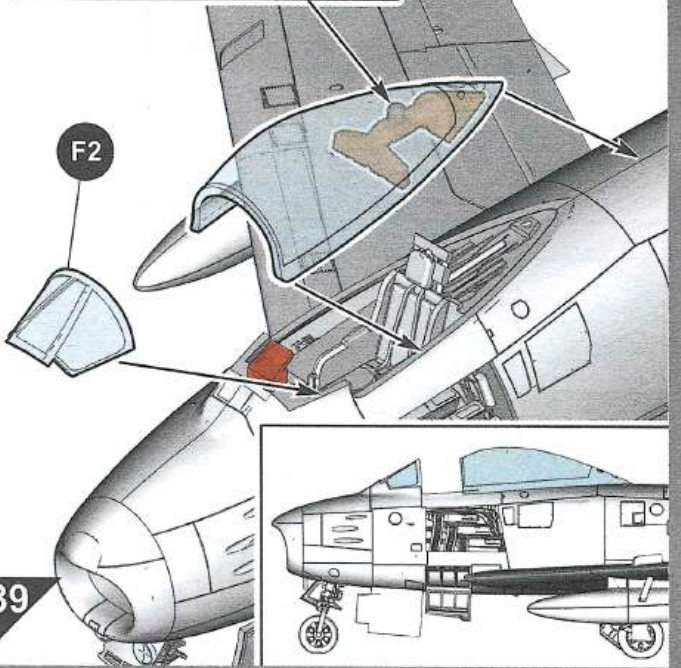
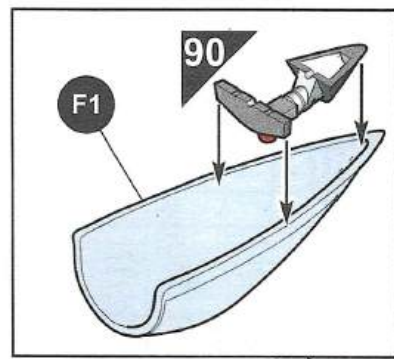
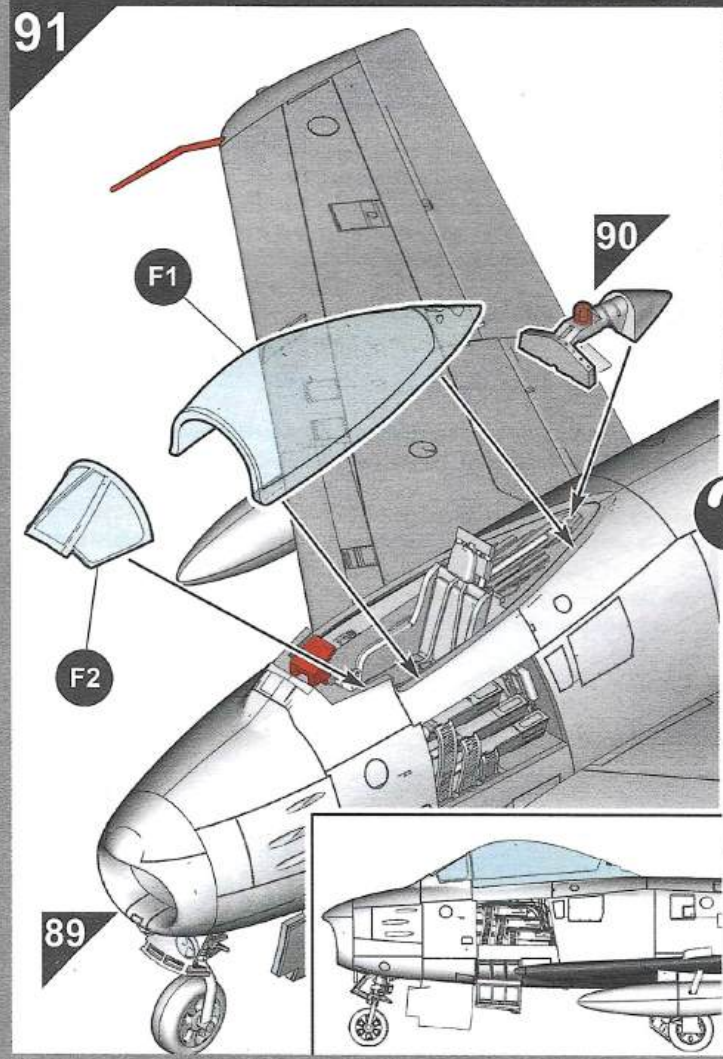
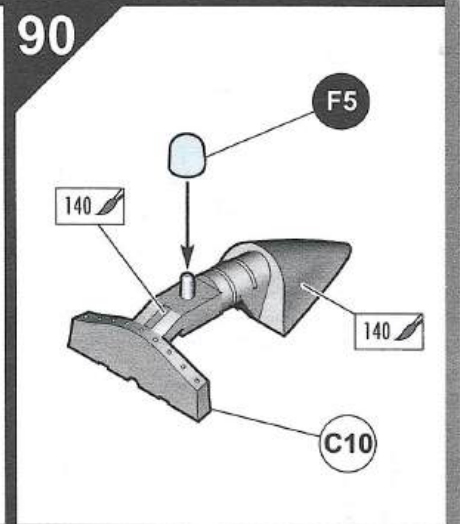
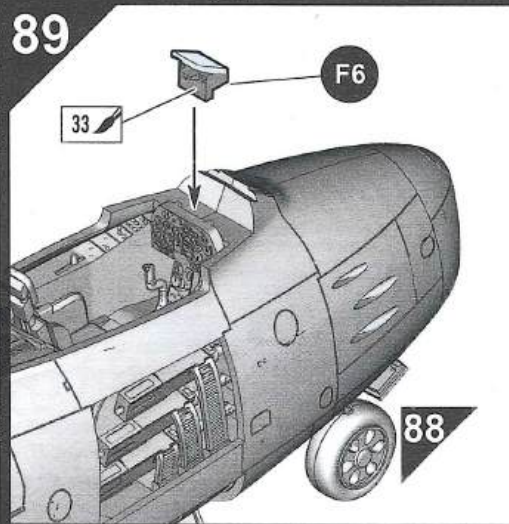
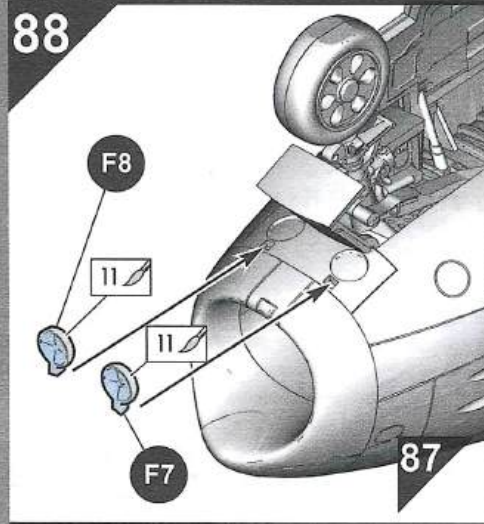
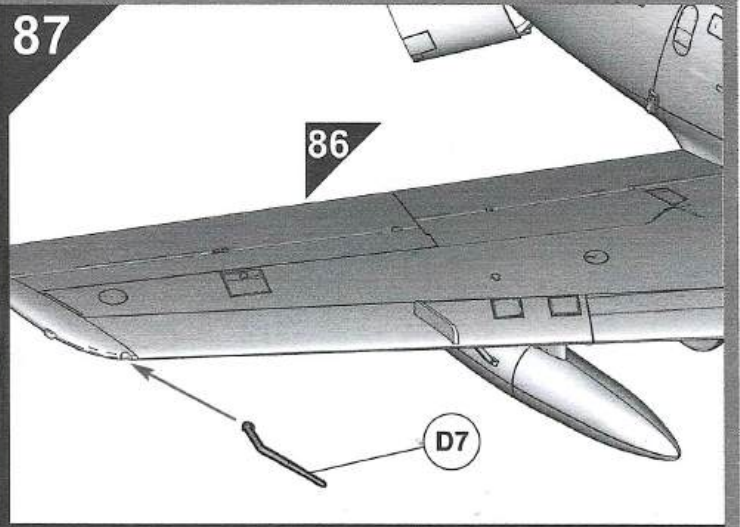
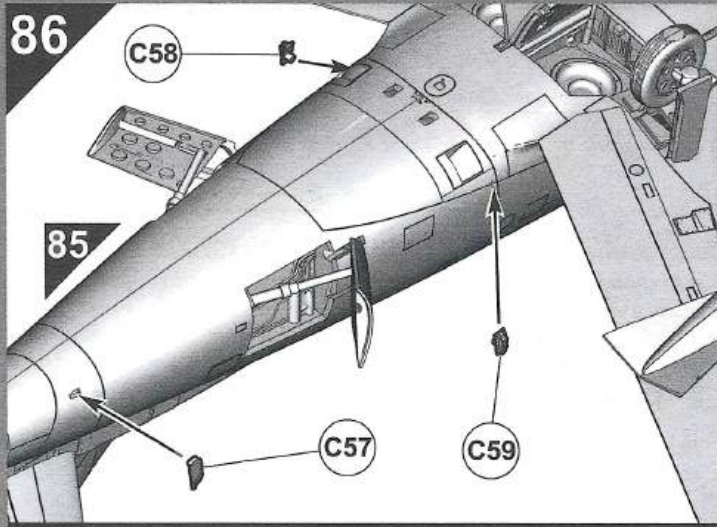
84a



84b

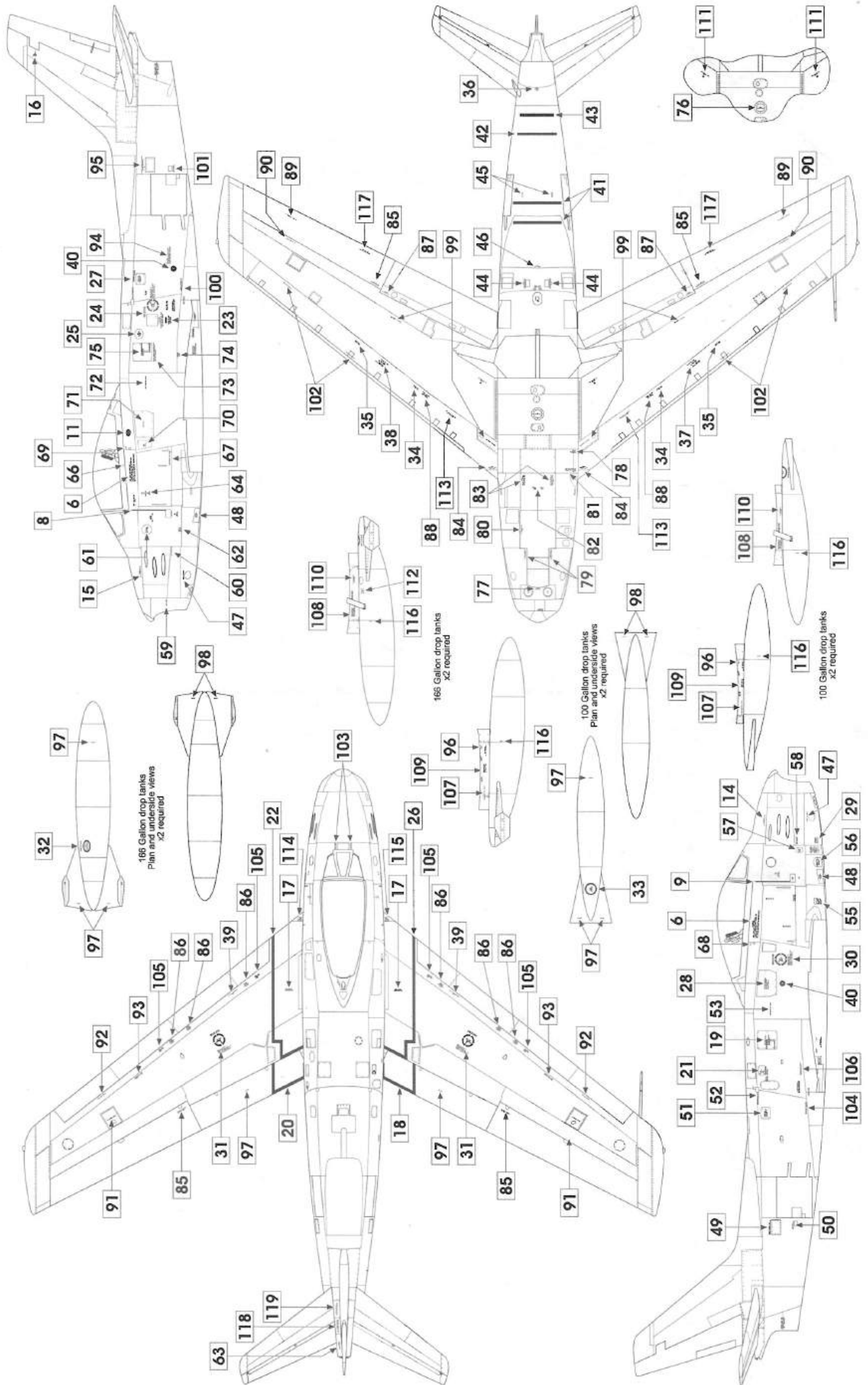






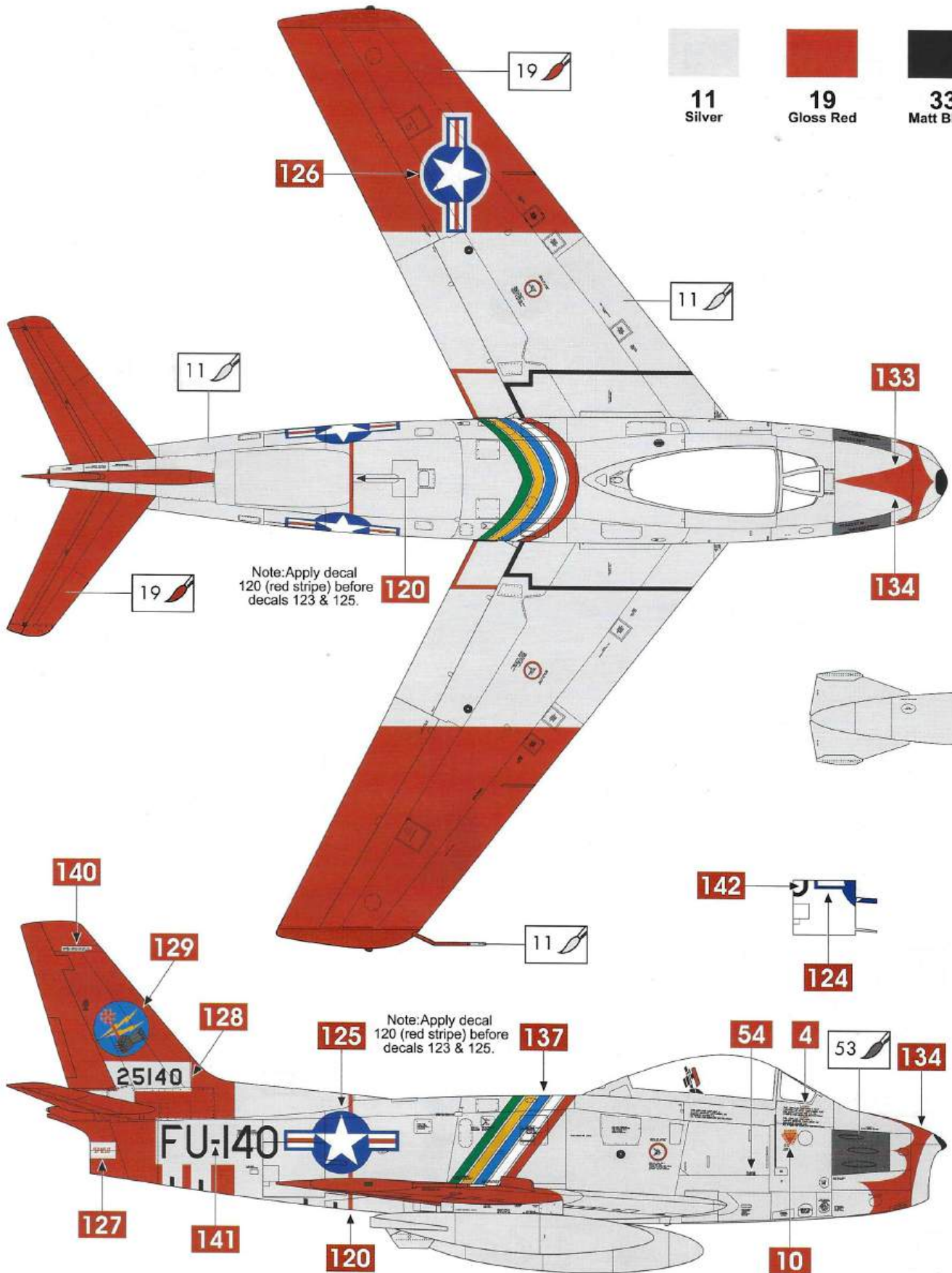
North American F-86 Sabre

Position of common stencil data.



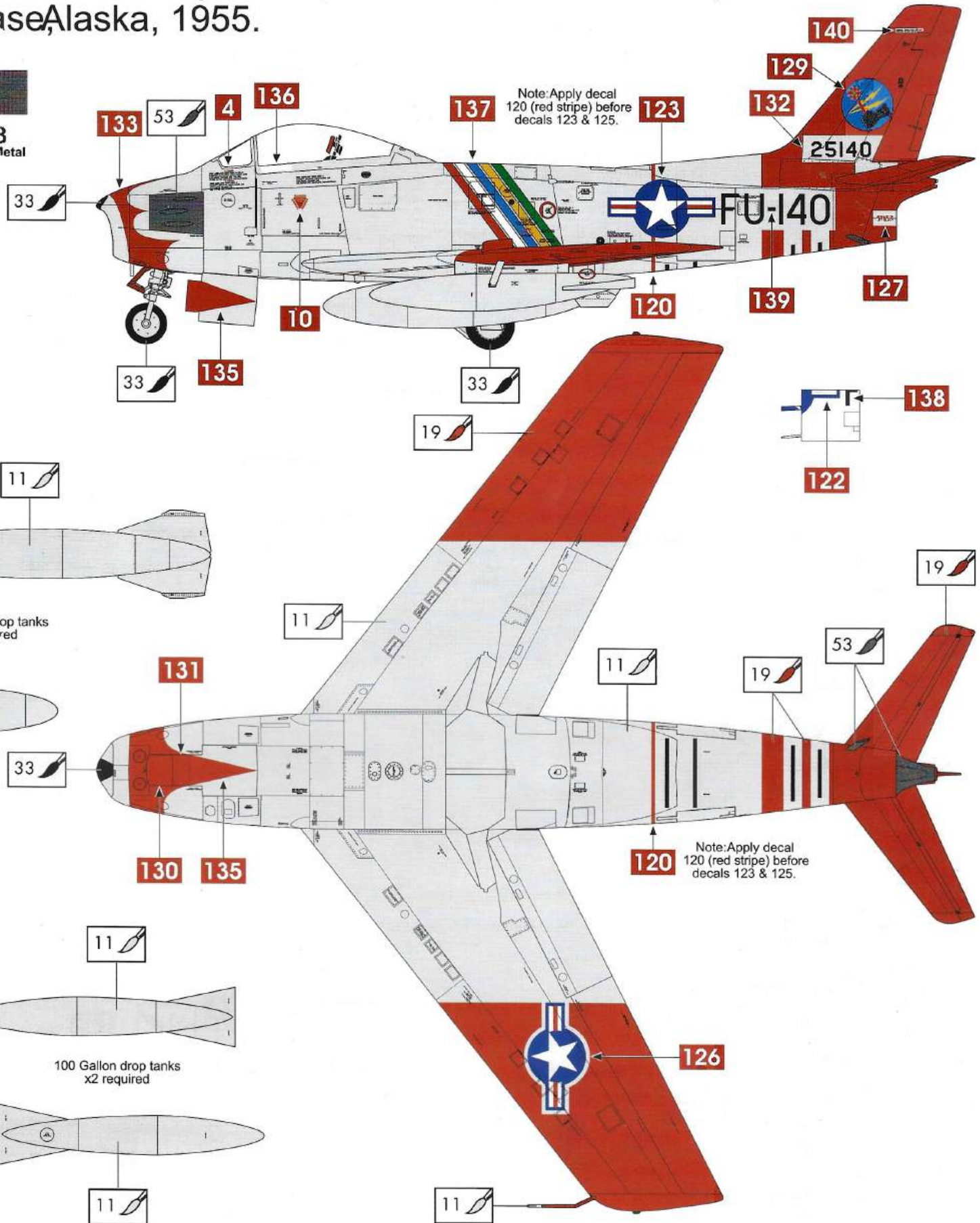
A North America
 'Arctic Gladiators' aerobatic team, 720th Fight
 Eielson Air Force B

			
11 Silver	19 Gloss Red	33 Matt Black	Gu



F-86F-30 Sabre

4th Bomber Squadron, United States Air Force,
Fairbanks, Alaska, 1955.



B North America 514th Fighter-Bomber Squadron, Royal



11
Silver



25
Matt Blue



33
Matt Black



53
Gun Metal



Ma



166 Gallon
x2 r-

F-86F-25 Sabre

Air Force Manston, Kent, England, 1954.

