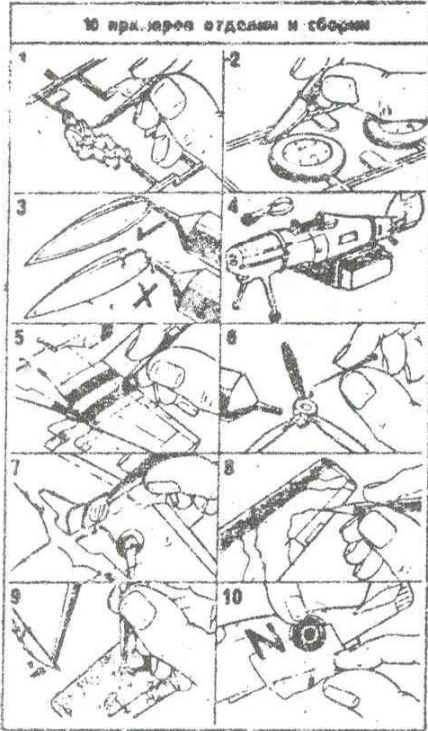


10 прикладів обробки та збирання

10 прикладів обробки та збирання



Міраж III-Є
випищувач—бомбардувальник

Екіпаж — 1 особа
Розмах крила — 8,22 м
Довжина літака — 13,85 м
Висота — 4,2
Площа крила — 34,85 м²
Злітна вага — 12000 кг
Максимальна швидкість — 2300 км-год
Двигун — 1 х 6200 кг
Озброєння: гармати 2х30 мм
керовані ракети

Комплектність поставки:

1. Деталі літака — 1 комплект
2. Інструкція до збирання — 1 шт.
3. Флакони із клеєм — 1 шт.
4. Деколь — 1 шт.
5. Пакет пакувальний — 2 шт.

Комплектность поставки

1. Детали самолета — 1 комплект
2. Инструкция по сборке — 1 шт.
3. Флакон с клеем — 1 шт.
4. Деколь — 1 шт.
5. Пакет улаковочный — 2 шт.



МІРАЖ III-Є
ЗБІРНА МОДЕЛЬ ЛІТАКА

Перед збиранням вивчіть монтажний малюнок. Приготуйте складаний ніж і дрібні напилки. Деталі від блоків можна відділяти кусачками. На окремих вузлах зачистіть облої та місця срізу литників. Під час збирання склеїтим деталям дайте просохнути.

МИРАЖ III-Е

СБОРНАЯ МОДЕЛЬ САМОЛЕТА

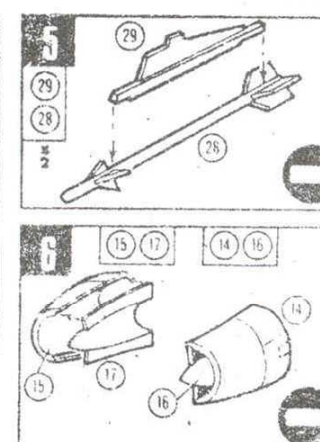
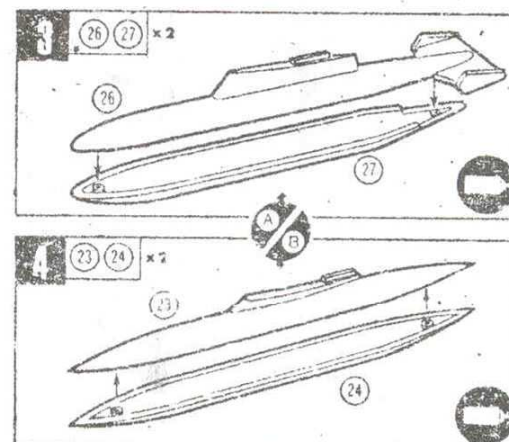
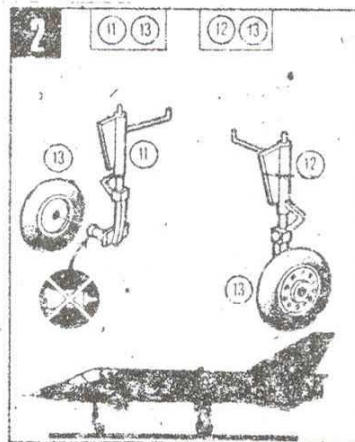
Перед сборкой изучите монтажный рисунок. Приготовьте перочинный нож и мелкий напильник. Детали от блоков можно отделять кусачками. На отдельных узлах зачистите облой и места среза литников. При сборке склеенным деталям дайте просохнуть.

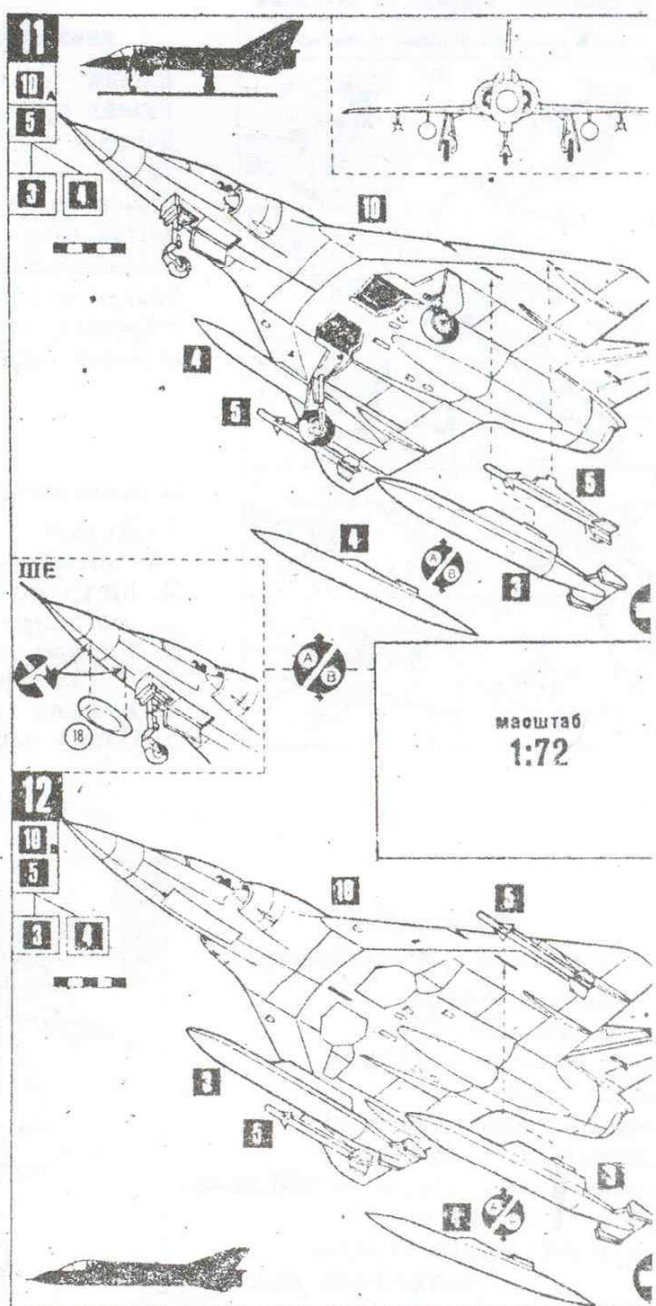
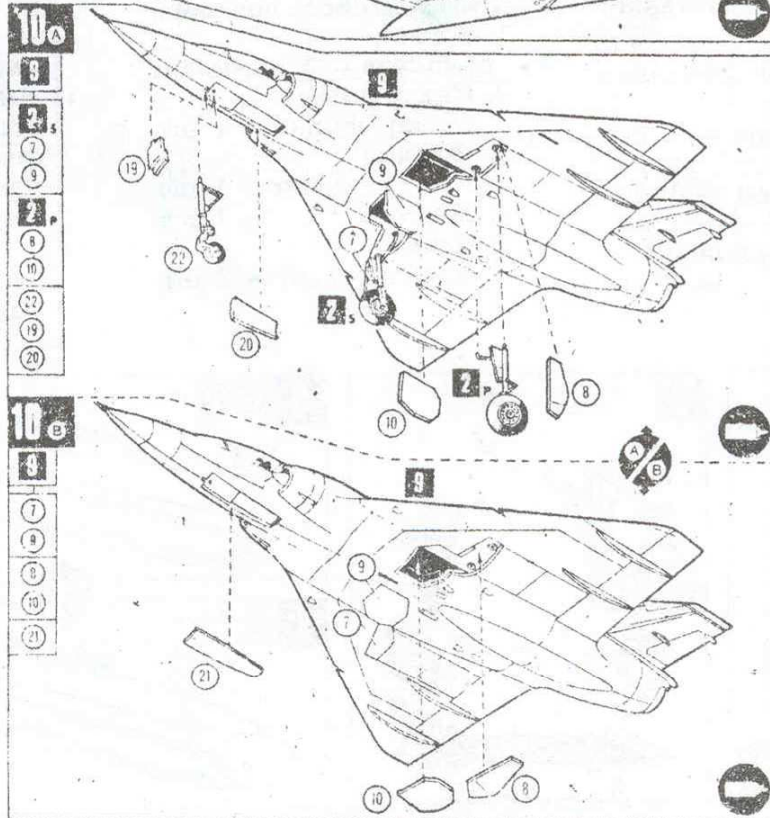
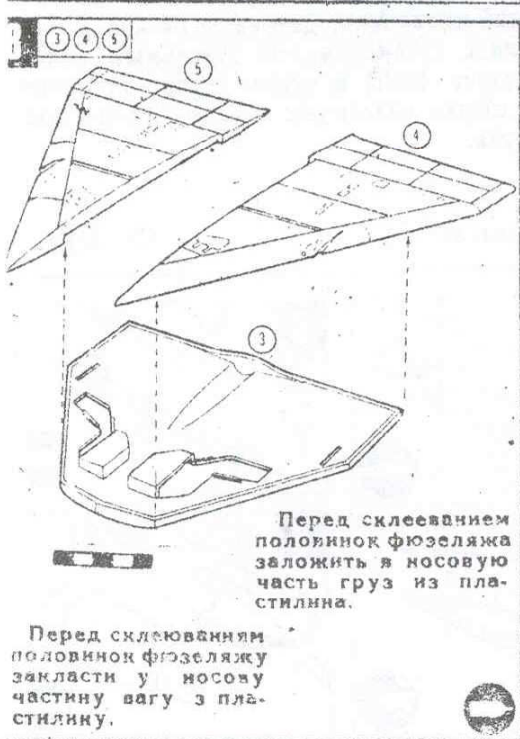
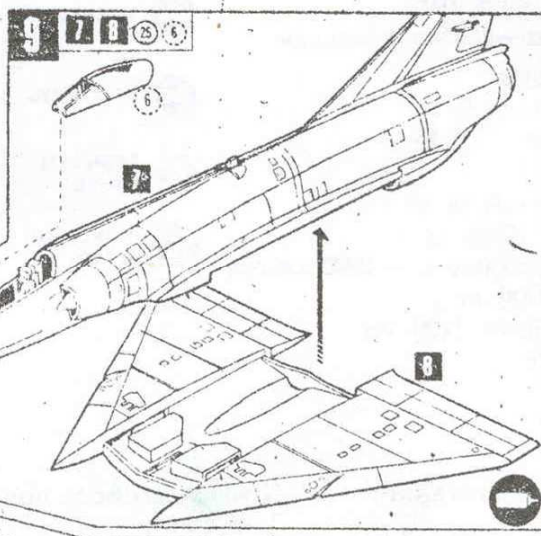
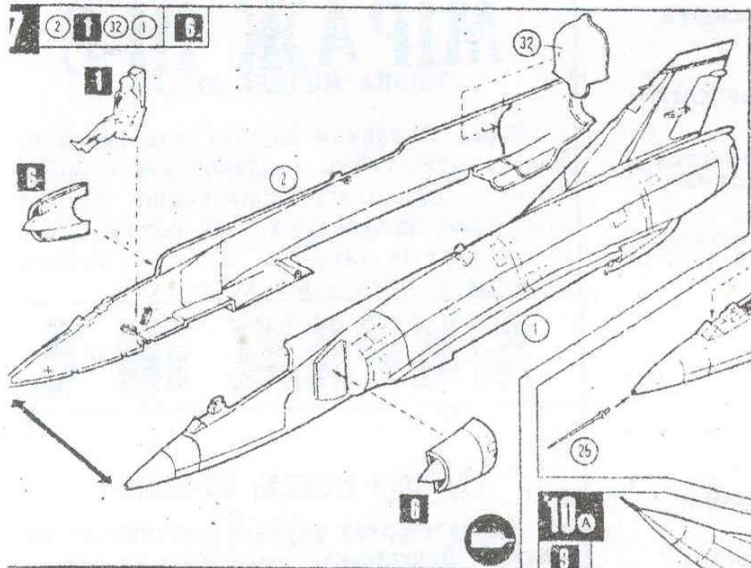
МАСШТАБ 1:72

Ф-400

Міраж III-Є
истребитель—бомбардировщик

Екіпаж — 1 человек
Размах крыла — 8,22 м
Длина самолета — 13,85 м
Высота — 4,2
Площадь крыла — 34,85 м²
Злетный вес — 12000 кг
Максимальная скорость — 2300 км-час
Двигатель 1 х 6200 кг
Ооружение: пушки 2х30 мм
управляемые ракеты





Перед склеиванием половинок фюзеляжа заложить в носовую часть груз из пластилина.

Перед склеиванием половинок фюзеляжу закласти у носовую часть вагу з пластиліну.

масштаб
1:72