

★READY TO ASSEMBLE PRECISION MODEL KIT

★MODELING SKILLS HELPFUL IF UNDER 10 YEARS OF AGE



1/48傑作機シリーズNO.40

ノースアメリカンP-51Dマスタング

# NORTH AMERICAN P-51D MUSTANG 8th AF

In April 1940, drawings were sketched in a New York City hotel room for a new fighter aircraft for the British Purchasing Commission. This fighter, the North American NA73X, became one of the best fighter aircraft in the U.S. Army Airforce during World War II, and is known as the P-51 Mustang. Of the several variations of this famous fighter, the P-51D is generally accepted as the definitive Mustang and was the first production version with the "Bubble" canopy. More "D" model Mustangs were built than all other Mustang variants combined, with a total of 9,603 coming off production lines. 45 squadrons of the famed U.S. 8th Airforce, stationed in England were equipped with the P-51D, which could now escort and protect the heavy bombers all the way to and from targets on the European continent.

Im APRIL 1940, wurden in einem NEU YORKER Stadthotel Zeichnungen für ein neues Kampfflugzeug für die BRITISCHE BESCHAFFUNGSKOMMISSION skizziert. Dieses Kampfflugzeug, die NORTH AMERICAN NA73X, wurde eines der besten Kampfflugzeuge der U.S. ARMY AIR FORCE im ZWEITEN WELTKRIEG und wurde unter dem Namen P-51 MUSTANG bekannt. Von den verschiedenen Versionen dieses berühmten Kampfflugzeugs wird die P-51D im Allgemeinen als die endgültige MUSTANG angesehen und war zugleich die erste Serienversion mit der "Blasen"-Kanzel. Vom "D"-Modell wurden mehr MUSTANGS gebaut als von allen anderen Varianten zusammen, bei einer Zahl von 9.603, welche die Fließbänder verlassen hat. 45 Geschwader der in ENGLAND

En avril 1940, les esquisses d'un nouveau chasseur destiné à la commission d'achat britannique furent hâtivement tracés dans une chambre d'hôtel de New York. Cet appareil, le North American NA73X est devenu l'un des meilleurs chasseurs de l'U.S. Army Air Force durant la seconde guerre mondiale: le P-51 Mustang. Parmi les nombreuses variantes de cet avion célèbre, la version "D" est considérée comme la principale et la plus représentative. Ce fut également la première à comporter une canopée en "goutte d'eau". Plus de "D" furent produits que toutes les autres versions réunies, 9.603 exemplaires sortant des chaînes d'assemblage. Pas moins de 45 squadrons de la fameuse 8<sup>ème</sup> Air Force américaine stationnée en Angleterre furent équipés de P-51 pour assurer

1940年の春、ニューヨーク市のホテルの一室でのことです。ドイツとの本格的な兵器購入に備えて軍用機を海外調達するために渡来したイギリスの空軍使節団は、新興航空機メーカーだったノースアメリカン社から新しい戦闘機のアイデアスケッチを示されました。NA73Xと呼ばれたこの新戦闘機こそ、後に第二次世界大戦でのアメリカ陸軍航空隊の最優秀戦闘機の一つとして知られることになるP-51マスタングの原形だったのです。中でも決定版と言われているタイプが1944年5月から戦線に登場したP-51Dです。イギリスに展開するアメリカ第8空軍の45の戦闘飛行隊に、優れた航続性能を持つP-51Dが次々と配備されたことで、ドイツへの爆撃に向かう重爆撃機部隊はその全行程にわたって護衛を受けられることになったのです。9,603機と他の全てのタイプの合計よりも多い生産数を記録したD型ですが、それ以前のタイプとの最も大きな違いは水滴型となったキャノピーで、これにより

There were several major changes that set the "D" apart from earlier Mustangs. One was the change from four .50 caliber machine guns to six, three in each wing. Another was to mount the guns upright which helped to eliminate a jamming tendency that occurred in the four gun system. Ammunition was increased to 400 rounds per inboard gun, and 270 rounds for each of the other four. Underwing pylons were strengthened to carry the 110 or 165 gallon auxiliary drop tanks or a 1,000 lb bomb. P-51D Mustangs went on to fight in the later Korean conflict and it last flew combat in 1956 in the deserts of the Middle East, when Israel used Spitfires, Messerschmitts and Mustangs together in the Mid East conflict.

stationierten ruhmreichen 8ten U.S. AIR FORCE waren mit der P-51D ausgerüstet und konnten damit die schweren Bomber auf dem gesamten Weg zu und von Zielen auf dem Europäischen Festland begleiten und schützen. Es gab verschiedene größere Änderungen, welche die "D" von den früheren MUSTANGS unterschied. Eine war der Wechsel von vier Maschinenkanonen mit Kaliber 0.50 inch (12.7mm) auf sechs, drei je Tragfläche. Eine weitere war der aufrechte Einbau der Kanonen, wodurch die Tendenz zu Ladehemmungen, die beim Vier-Kanonen-System gelegentlich auftrat, ausgemerzt wurde. Die Munition wurde auf 400 Schuß je innenliegende Kanone und 270 für jede der anderen vier erhöht.

l'escorte des bombardiers lourds tout au long de leur trajet aller/retour au-dessus de l'Europe occupée. Le "D" présentait un certain nombre de différences notables par rapport à ses prédécesseurs. L'une d'entre elles était le passage de quatre à six mitrailleuses, trois dans chaque aile. Les culasses de ces armes étaient maintenant installées à la verticale pour solutionner le problème d'enragement rencontré sur le système à quatre mitrailleuses. L'emport en munitions passa à 400 coups pour les armes intérieures et à 270 pour les quatre autres. Plus tard, les P-51 Mustang participèrent également à la guerre de Corée et furent engagés au combat pour la dernière fois en 1956, au sein de la Force Aérienne d'Israël qui utilisait également des Spitfire et Messerschmitt 109.

戦闘機に欠かせない広い視界を得ています。武装も強化されました。両主翼内に装備された12.7mm機銃は片翼2挺ずつの計4挺から片翼3挺ずつの計6挺となり、携行弾薬数もそれぞれ内側の2挺が各400発、他の4挺が各270発に増やされています。また機銃のマウント方法にも改良が加えられたことで4挺搭載時に多発した空戦中の弾丸の装填不良が大幅に減り信頼性も高められています。そして翼下面のパイロンも強化され、110ガロン又は165ガロン増槽、そして1,000ポンド爆弾の搭載が可能となっています。マスタングは1950年に勃発した朝鮮戦争でも活躍しました。そして、その最後の戦闘飛行となったのは実に1956年、中東紛争でのことでした。イスラエル空軍のマスタングはスピットファイアやメッサーシュミットと共に中東の砂漠の空で戦ったのです。

■実機データ エンジン:パカードV1650-7(1,490馬力)、最大速度:703km/h、航続距離:3,703km(最大)、武装:12.7mm機銃×6

1/48 P-51D マスタング(和英独仏)



作る前には必ずお読み下さい。  
 READ BEFORE ASSEMBLY.  
 ERST LESEN — DANN BAUEN.  
 A LIRE AVANT ASSEMBLAGE.

- ★お買い求めの際、または組み立ての前には必ずキットの内容をお確かめ下さい。
- ★組み立てに入る前に、説明図をよく見て、全体の流れをつかんで下さい。
- ★接着剤、塗料は、必ずプラスチック用をお使い下さい。(別売)
- ★接着剤や塗料を使用する際は、十分換気に気をつけて下さい。

- ★Study the instructions thoroughly before assembly.
- ★Use plastic cement and paints only (available separately).
- ★Use cement sparingly and ventilate room while constructing.

- ★Vor Baubeginn die Bauanleitung genau durchlesen.
- ★Nur Klebstoff und Farben für Plastik verwenden (separat erhältlich).
- ★Nicht zuviel Klebstoff verwenden. Der Raum sollte beim Basteln gut gelüftet sein.

- ★Bien étudier les instructions de montage.
- ★Utiliser uniquement une colle et des peintures spéciales pour le polystyrène (disponibles séparément).
- ★Utiliser aussi peu que possible la colle et aérer la pièce pendant la construction.

★下図の工具を用意して下さい。

- ★Tools required
- ★Benötigtes Werkzeug
- ★Outils nécessaires

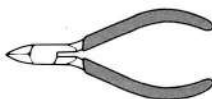
接着剤 (プラスチック用)

- Cement
- Kleber
- Colle



ニッパー

- Side cutter
- Zwickzange
- Pince coupante



ナイフ

- Modeling knife
- Modelliermesser
- Couteau de modélisme



ピンセット

- Tweezers
- Pinzette
- Précettes



★またピンバイスとドリル刃セットもご用意下さい。(ドリル刃1.5mm)

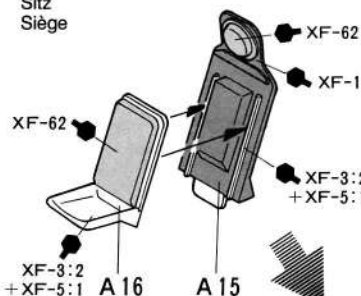
- File can come in handy.
- Benutzen Sie eine Feile.
- Une lime peut être utile.

塗装指示のマークです。タミヤカラーのカラーナンバーで指示しました。 This mark denotes Tamiya Paint color numbers.

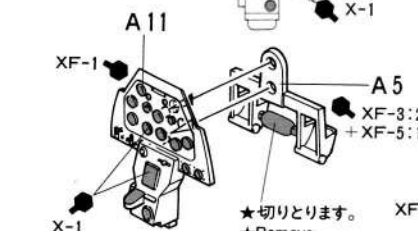
TS-17	●アルミシルバー / Gloss aluminum / Alu-Silber / Aluminium brillant
TS-28	●オリブドラブ2 / Olive drab 2 / Braun-Oliv 2 / Vert olive 2
X-1	●ブラック / Black / Schwarz / Noir
X-4	●ブルー / Blue / Blau / Bleu
X-7	●レッド / Red / Rot / Rouge
X-8	●レモンイエロー / Lemon yellow / Zitronengelb / Jaune Citron
X-10	●ガンメタル / Gun metal / Metall-Grau / Gris acier
X-11	●クロームシルバー / Chrome silver / Chrom-Silber / Aluminium chromé
X-18	●セミグロスブラック / Semi gloss black / Seidenglanz Schwarz / Noir satiné
XF-1	●フラットブラック / Flat black / Matt Schwarz / Noir mat
XF-3	●フラットイエロー / Flat yellow / Matt Gelb / Jaune mat
XF-4	●イエローグリーン / Yellow green / Grüngelb / Vert jaune
XF-7	●フラットレッド / Flat red / Matt Rot / Rouge mat
XF-8	●フラットブルー / Flat blue / Matt Blau / Bleu mat
XF-10	●フラットブラウン / Flat brown / Matt Braun / Brun mat
XF-15	●フラッドフレッシュ / Flat flesh / Fleischfarben/matt / Chair mate
XF-16	●フラッドアルミ / Flat aluminum / Matt Aluminium / Aluminium mat
XF-49	●カーキ / Khaki / Khaki / Kaki
XF-55	●デッキタン / Deck tan / Deck-Braun / Havane
XF-57	●バフ / Buff / Lederfarben / Chamois
XF-62	●オリブドラブ / Olive drab / Braun-Oliv / Vert olive

1 コックピットのくみたち  
 Cockpit assembly  
 Cockpit-Zusammenbau  
 Assemblage du cockpit

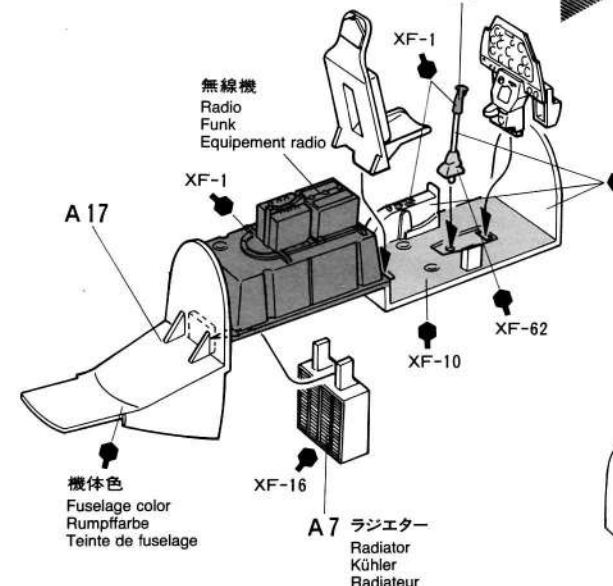
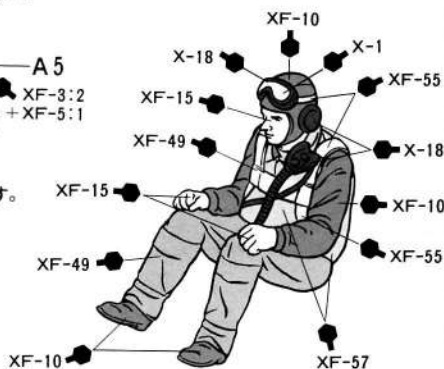
《パイロットシート》  
 Seat  
 Sitz  
 Siège



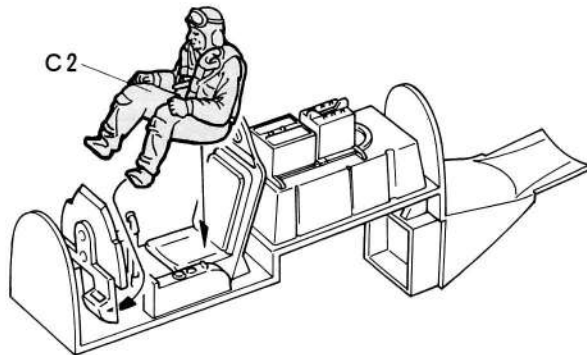
《メーターパネル》  
 Instrument panel  
 Instrumententafel  
 Planche de bord



《パイロット(C2)の塗装》  
 Painting figure (C2)  
 Bemalung der Figur (C2)  
 Décoration de la figurine (C2)



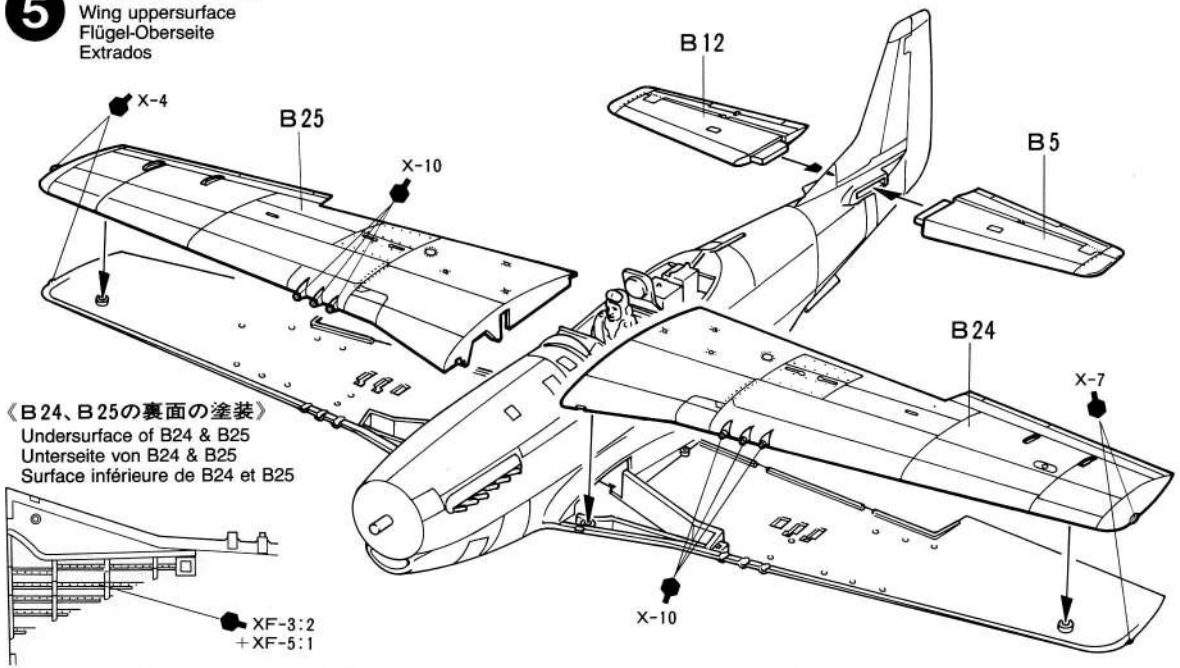
★パイロットのとりつけは自由です。  
 ★Optional.  
 ★Wenn gewünscht.  
 ★Optionnel.





5

主翼上面のとりつけ  
Wing upper surface  
Flügel-Oberseite  
Extrados

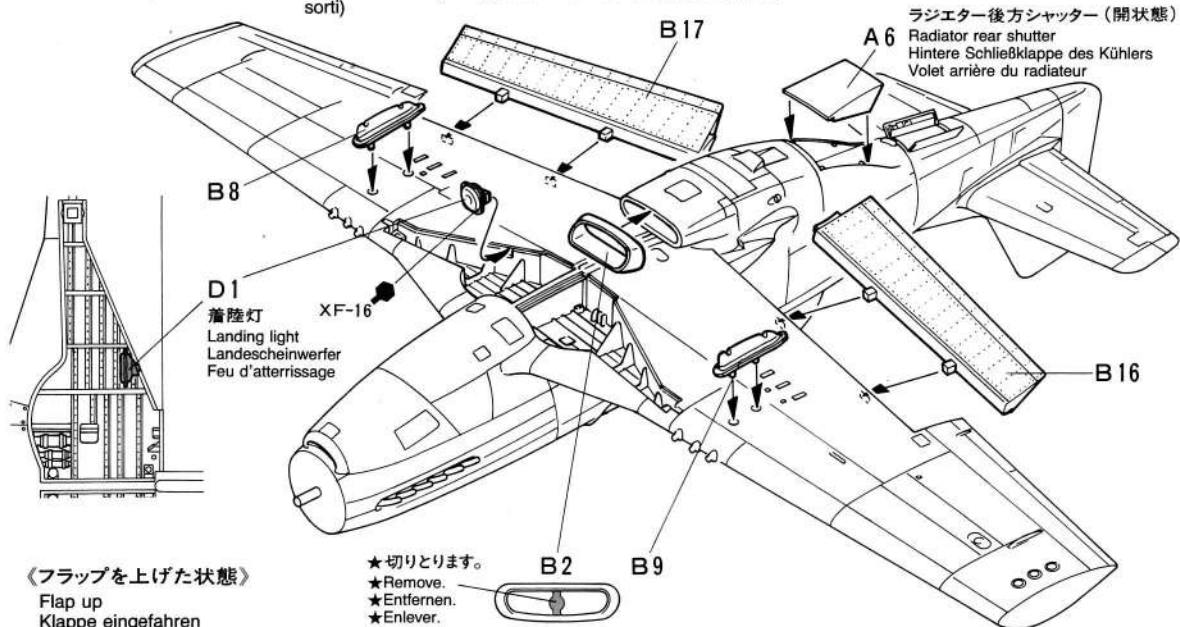


《B 24、B 25の裏面の塗装》  
Undersurface of B24 & B25  
Unterseite von B24 & B25  
Surface inférieure de B24 et B25

6

フラップのとりつけ  
Attaching flaps  
Einbau der Landeklappen  
Mise en place des volets

《フラップを下げた状態(キット標準)》  
Flap down (normal with extended landing gear)  
Klappe unten (Normalstellung bei ausgefahrenem Fahrwerk)  
Volets abaissés (configuration normale lorsque le train est sorti)

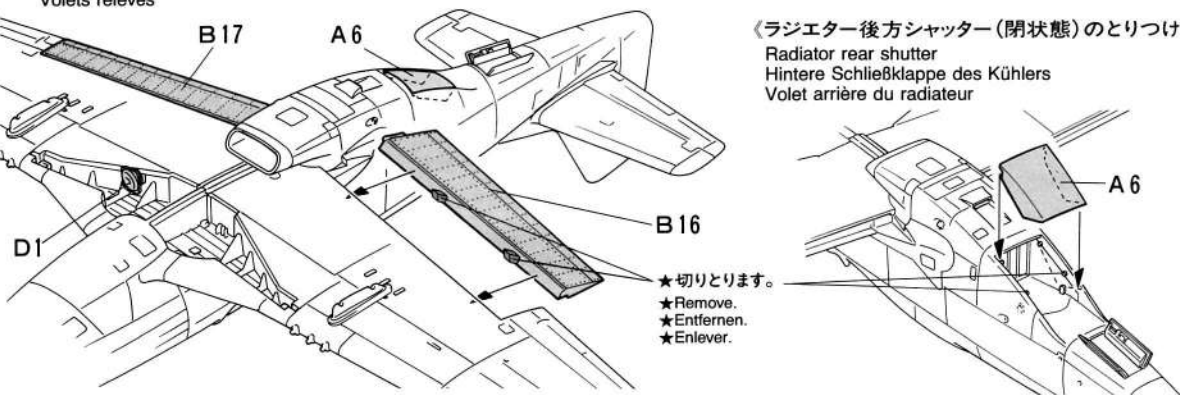


ラジエター後方シャッター(開状態)  
Radiator rear shutter  
Hintere Schließklappe des Kühlers  
Volet arrière du radiateur

《フラップを上げた状態》  
Flap up  
Klappe eingefahren  
Volets relevés

★切りとります。  
★Remove.  
★Entfernen.  
★Enlever.

《ラジエター後方シャッター(閉状態)のとりつけ》  
Radiator rear shutter  
Hintere Schließklappe des Kühlers  
Volet arrière du radiateur



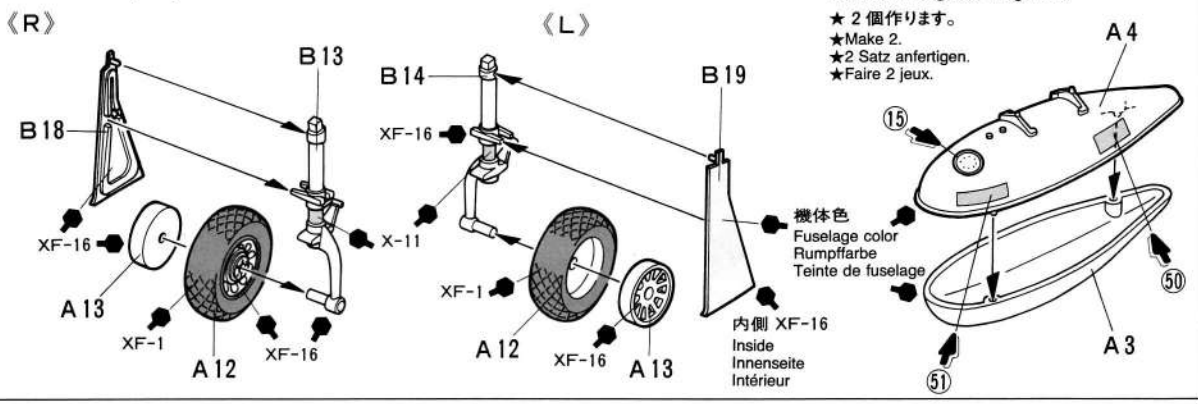
★切りとります。  
★Remove.  
★Entfernen.  
★Enlever.

**7** 主脚のくみため  
Landing gear  
Fahrwerk  
Train principal

 指示の番号のスライドマークをはります。  
Number of decal to apply.  
Nummer des Abziehbildes, das anzubringen ist.  
Numéro de la décalcomanie à utiliser.

《75ガロン増槽》  
75 gallon drop tank  
Abwerfbarer 75-Gallonen Zusatztank  
Réservoir largable 75 gallons

- ★ 2 個作ります。
- ★ Make 2.
- ★ 2 Satz anfertigen.
- ★ Faire 2 jeux.



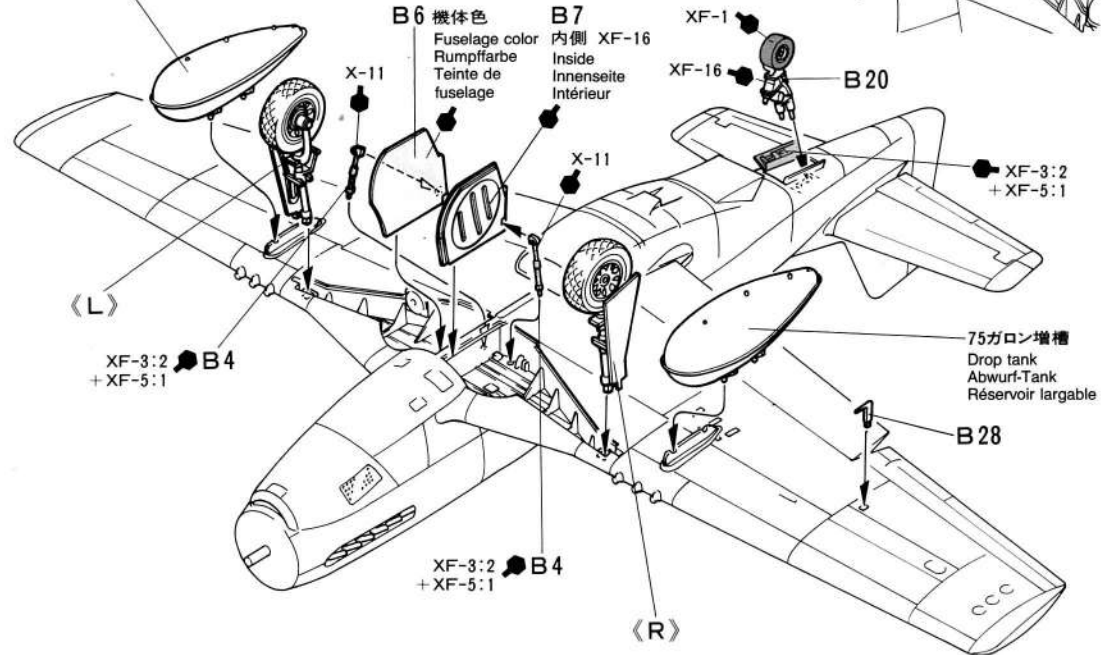
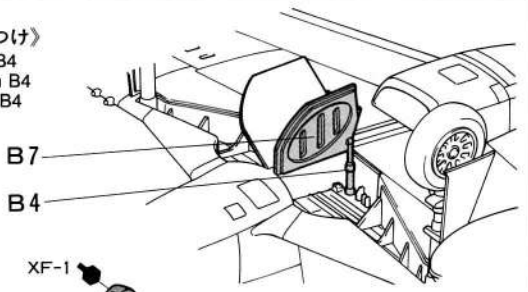
**8** 主脚のとりつけ  
Attaching landing gear  
Fahrwerk-Einbau  
Fixation du train principal

《B4のとりつけ》  
Position of B4  
Position von B4  
Position de B4

75ガロン増槽  
Drop tank  
Abwurf-Tank  
Réservoir largable

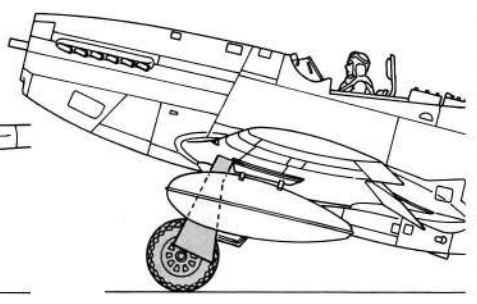
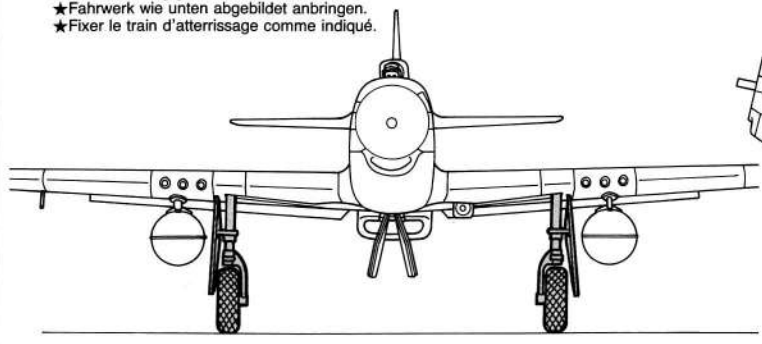
B6 機体色  
Fuselage color  
Rumpffarbe  
Teinte de fuselage

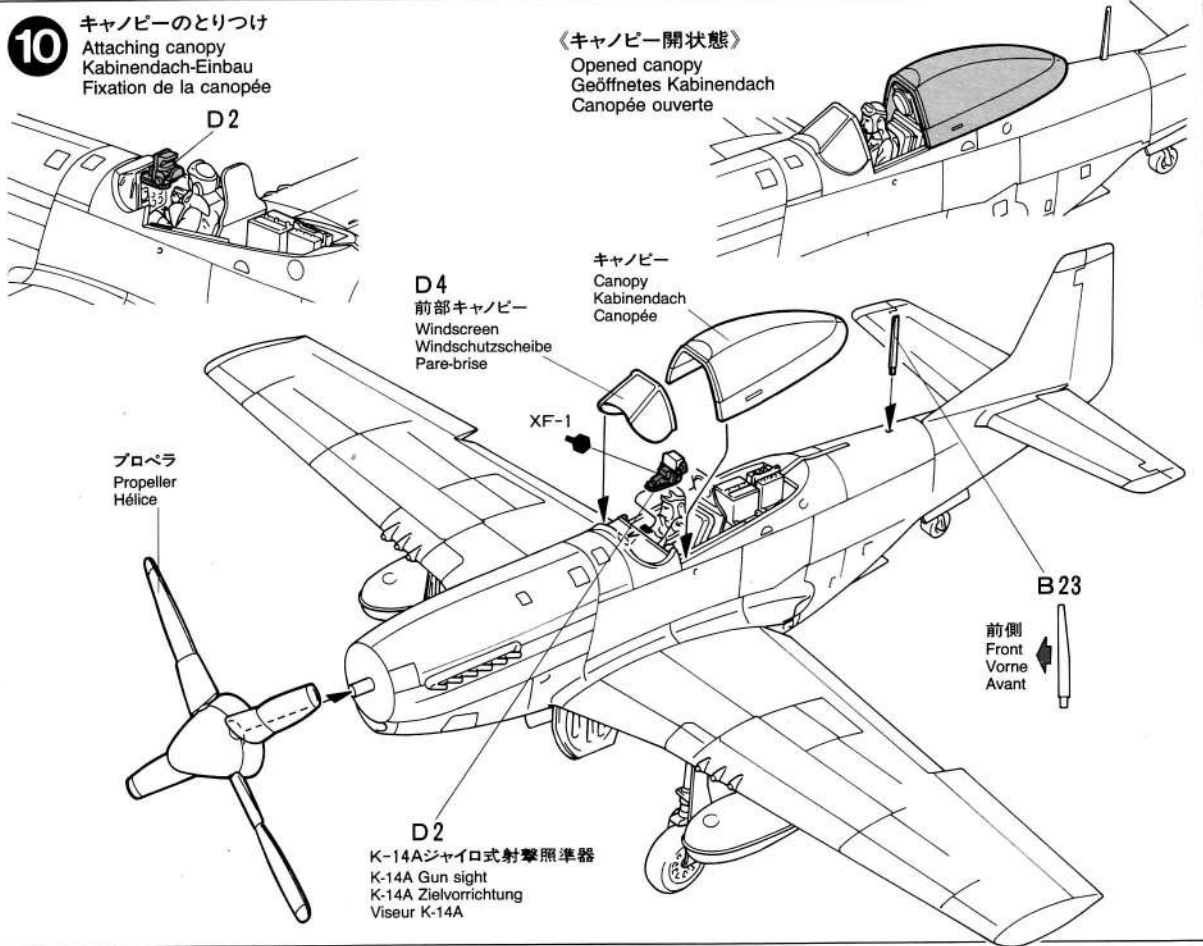
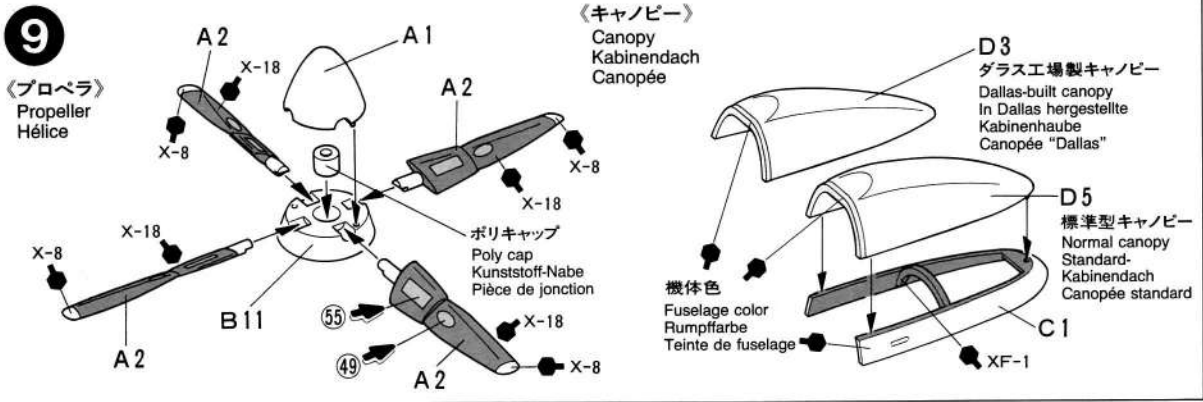
B7 内側 XF-16  
Inside  
Innenseite  
Intérieur



- ★ 下図を参考にとりつけ角度に注意して下さい。
- ★ Attach landing gear as shown below.
- ★ Fahrwerk wie unten abgebildet anbringen.
- ★ Fixer le train d'atterrissage comme indiqué.

- ★ 接着剤が乾くまで動かさないで下さい。
- ★ Do not touch until cement has set.
- ★ Bis zu Aushärten des Klebers nicht berühren.
- ★ Ne pas toucher avant séchage complet de la colle.





## PAINTING

### 《P-51D マスタングの塗装》

P-51Dの機体は無塗装仕上げが基本となっていました。フラップと補助翼を除く主翼全面はシルバーで塗装され磨きあげられていました。モデルでもそのトーンの違いを再現してみても良いでしょう。1944年6月のノルマンディー上陸作戦に際しては、敵味方識別を容易にするためのインペイジョンストライプと呼ばれる白黒のストライプが主翼と胴体に記入されました。またこの頃から対地攻撃任務が増え、一部の部隊では低空での迷彩効果を考えて機体上面にオリブドラブ等を塗装した機体も見られました。迷彩パターンはP7、8やバッケージサイドのイラストを参考にして下さい。細部の塗装は説明図中に指示してあります。

### PAINTING THE P-51D MUSTANG

The fuselage was normally unpainted bare metal. Wings were painted silver, except for flaps and ailerons, by the factory. Early P-51D aircraft were painted olive drab on upper surfaces with gray undersurfaces by field units. During June 1944, black & white "invasion" stripes were added to the fuselage, wings and horizontal stabilizer for easier recognition. Medium green camouflaged "D" Mustangs of the 357th FG were often seen following the invasions, but the great majority were flown in bare metal as received from the factory till the end of the conflict.

### LACKIERUNG DER P-51D MUSTANG

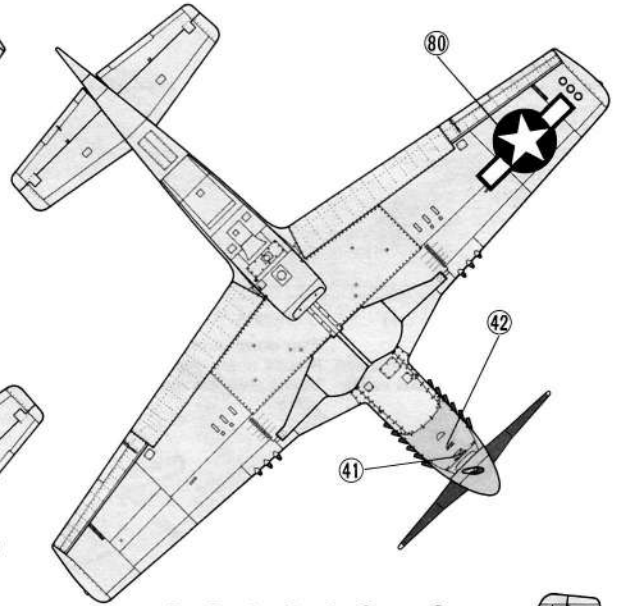
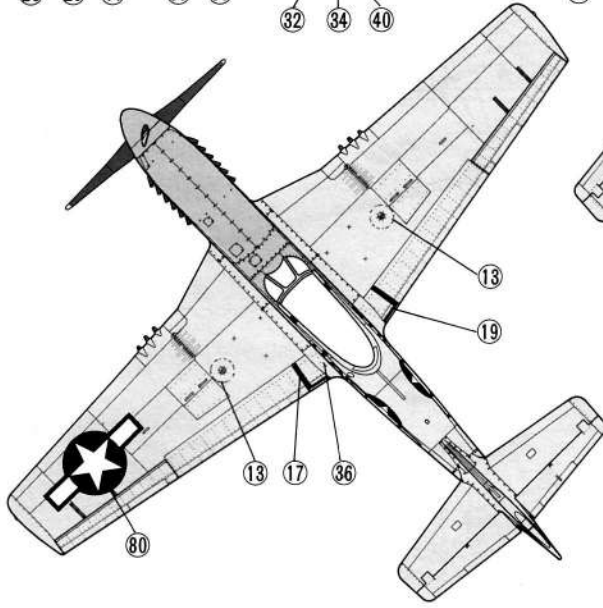
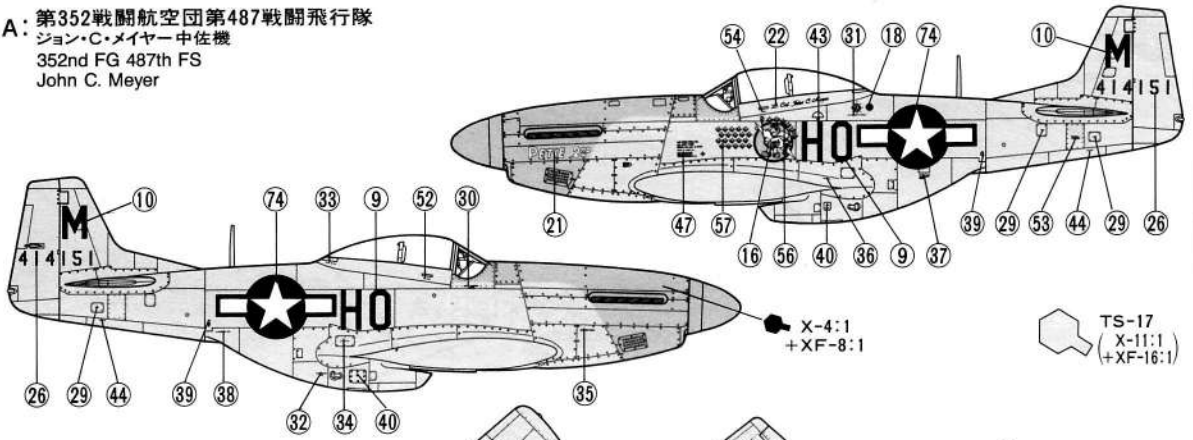
Der Rumpf bestand normalerweise aus blankem, unlackiertem Metall. Die Tragflächen wurden mit Ausnahme der Klappen und Querruder vom Werk aus silbern gestrichen. Frühe P-51D Flugzeuge wurden von den Einsatzeinheiten oben in Olivfarben, unten in grau gestrichen. Im Juni 1944 wurden zur leichteren Erkennung am Rumpf, an den Tragflächen und

dem Seitenleitwerk schwarz-weiße "Invasions"-Streifen angebracht. Im Anschluß an die Invasion waren öfters "D"-Mustangs der 357. FG in einer mittelgrauen Tarnfarbe zu sehen, aber die überwiegende Mehrzahl wurde in blankem Metall geflogen, so wie sie das Werk bis Ende des Krieges auslieferte.

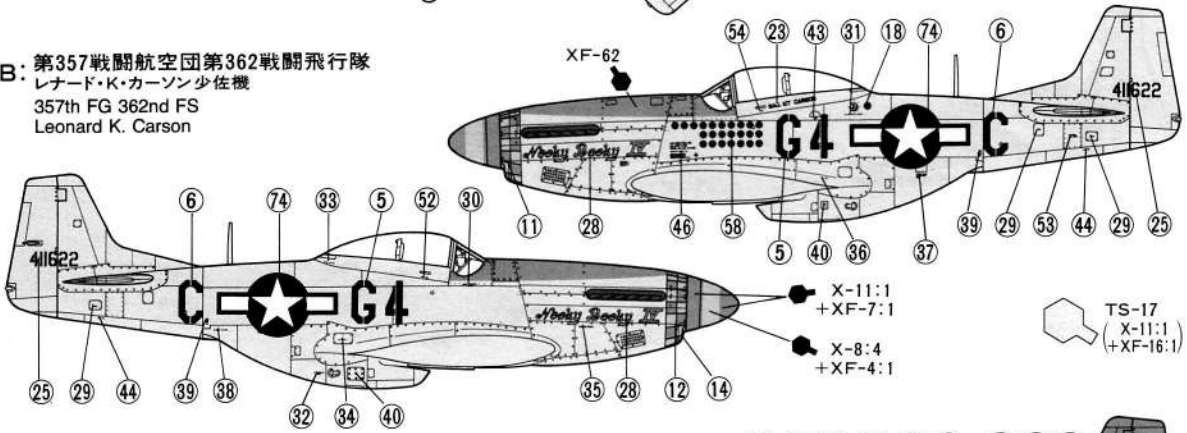
### DECORATION DU P-51D MUSTANG

Le fuselage restait habituellement nu, aucune peinture n'était appliquée sur le métal. Les ailes étaient peintes en argent l'usine, l'exception des volets et des ailerons. Les premiers P-51D recevaient en unité opérationnelle une livrée Olive Drab sur les surfaces supérieures et gris clair sur les parties inférieures. En juin 1944, des bandes d'invasion blanches et noires furent apposées sur le fuselage, les ailes et les stabilisateurs pour permettre une identification rapide. Les Mustangs "D" du 357th FG camouflés en vert moyen participèrent l'invasion de l'Europe mais la grande majorité des Mustangs employés restaient "métal nu".

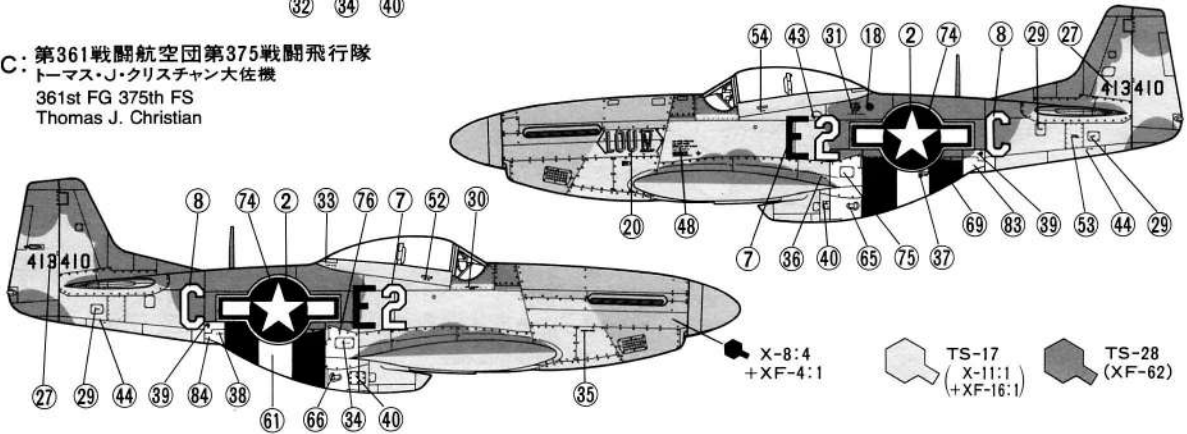
A: 第352戦闘航空団第487戦闘飛行隊  
 ジョン・C・メイヤー中佐機  
 352nd FG 487th FS  
 John C. Meyer



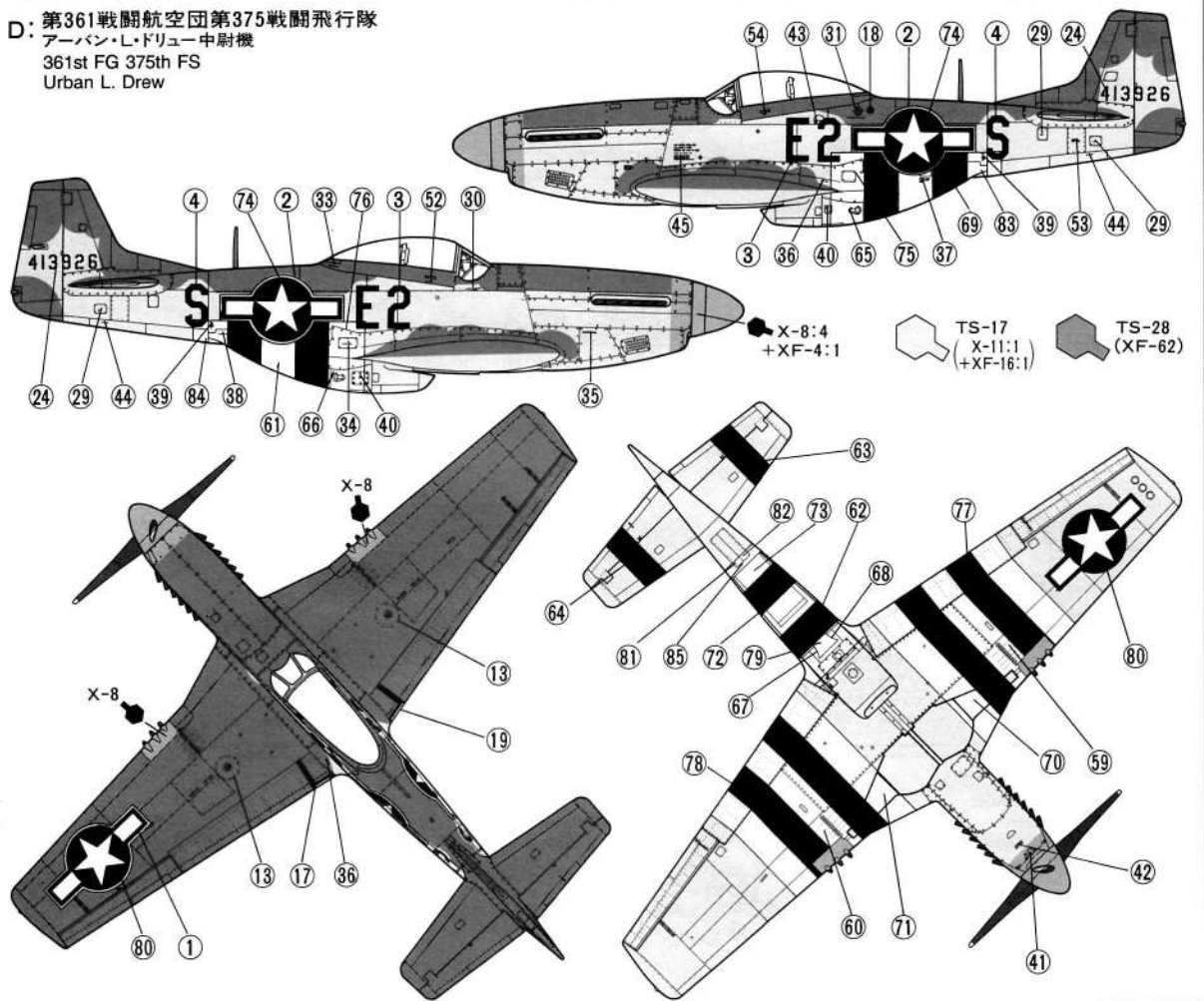
B: 第357戦闘航空団第362戦闘飛行隊  
 レナード・K・カーソン少佐機  
 357th FG 362nd FS  
 Leonard K. Carson



C: 第361戦闘航空団第375戦闘飛行隊  
 トーマス・J・クリスチャン大佐機  
 361st FG 375th FS  
 Thomas J. Christian



D: 第361戦闘航空団第375戦闘飛行隊  
アーバン・L・ドリュー中尉機  
361st FG 375th FS  
Urban L. Drew



## APPLYING DECALS

### 《スライドマークの貼りかた》

- ① はりたいマークをハサミで切りぬきます。
- ② マークをぬるま湯に10秒ほどひたしてからタオル等の布の上におきます。
- ③ 台紙のはしを手でもち、貼る所にマークをスライドさせてモデルに移して下さい。
- ④ 指に少し水をつけてマークをぬらしながら、正しい位置にずらしします。
- ⑤ やわらかい布でマーク内側の気泡をおし出ししながら、おしつけるようにして水分をとります。

### DECAL APPLICATION

1. Cut off decal from sheet.
2. Dip the decal in tepid water for about 10 sec. and place on a clean cloth.
3. Hold the backing sheet edge and slide decal onto the model.
4. Move decal into position by wetting decal with finger.
5. Press decal gently down with a soft cloth until excess water and air bubbles are gone.

### ANBRINGUNG DES ABZIEHBILDES

1. Abziehbild vom Blatt ausschneiden.
2. Das Abziehbild ungefähr 10 Sek. in lauwarmes Wasser tauchen, dann auf sauberen Stoff legen.
3. Die Kante der Unterlage halten und das Abziehbild auf das Modell schieben.
4. Das Abziehbild an die richtige Stelle schieben und dabei mit dem Finger das Abziehbild naßmachen.
5. Das Abziehbild mit weichem Stoff ganz andrücken, bis kein überflüssiges Wasser und keine Luftblasen mehr vorhanden sind.

### APPLICATION DES DECALCOMANIES

1. Découpez la décalcomanie de sa feuille.
2. Plongez la feuille de décalcomanie dans de l'eau tiède pendant 10 secondes environ et poser sur un linge propre.
3. Retenez la feuille de protection par le côté et glissez la décalcomanie sur le modèle réduit.
4. Placez la décalcomanie à l'endroit voulu en la mouillant avec un de vos doigts.

5. Pressez doucement la décalcomanie avec un tissu doux jusqu'à ce que l'eau en excès et les bulles aient disparu.

《郵便振替のご利用方法》 郵便局の払込用紙の通信欄に、このカードを参考にITEM番号、スケール、製品名、部品名、数量を必ずご記入下さい。払込人住所欄には電話番号もお書きいただき、口座番号・00810-9-1118、加入者名・藤田宮模型でお払い込み下さい。

### AFTER MARKET SERVICE CARD

When purchasing Tamiya replacement parts, please take or send this form to your local Tamiya dealer so that the parts required can be correctly identified and supplied. Please note that specifications, availability and price are subject to change without notice.  
ITEM 61040

### Parts code

0006139 .....	A Parts
0606083 .....	B Parts
0606084 .....	C Parts
9006159 .....	D Parts
9406058 .....	Poly Cap (2 pcs.)
1406089 .....	Decal (a)
1406090 .....	Decal (b)
1056132 .....	Instructions

## NORTH AMERICAN P-51D MUSTANG 8th AF

### 1/48 ノースアメリカンP-51Dマスタング

部品を紛失したり、破損なされた方は、このカードの必要部品を丸でかこみ代金を現金書留又は定額為替で田宮模型アフターサービス係までお申し込み下さい。

お問合せ電話番号 **03-3899-3765** (東京)  
**054-283-0003** (静岡)

営業時間/平日(月～金曜日) 8:00～17:00 祝日▶休み

A 部品 .....	640円
B 部品 .....	630円
C 部品 .....	310円
D 部品 .....	310円
ポリキャップ(2コ) .....	100円
マーク① .....	220円
マーク② .....	220円
説明図 .....	320円

For Japanese use only! ☆ITEM 61040

住所

電話 ( ) -

氏名

上記の価格は予告なく変更となる場合があります。

**田宮模型**  
静岡市恩田原3-7 〒422  
0795 PRINTED IN PHILIPPINES