

NÁVOD / INSTRUCTION

SH72149**P-40F Warhawk "Guadalcanal Hawks"****1/72**

CZ - Historie

P-40E/Kittyhawk Mk.IA nevyňikal výkony ve větších výškách. Bylo to dáno vlastnostmi použitého motoru Allison V-1710-39. Firma Curtiss se tuto nečnost pokusila vyřešit montáží v USA licenčně vyráběného motoru Rolls-Royce Merlin 28 do trupu P-40. Kromě odlišné vedených vstupů vzduchu, jiné paneláže přídě a zvětšených nádrží v křídle se nová verze nijak neodlišovala od P-40E.

První prototyp nové verze P-40F Warhawk vzlétl 30. června 1941. Na základě úspěšných zkoušek byla objednána sériová výroba 669 kusů výrobního bloku P-40F-1. Protože se u P-40F objevily problémy se směrovou stabilitou a vybočováním při startu, další výrobní bloky od P-40F-5 měly ocasní část trupu prodlouženou o 48 cm. Tento prodloužený trup se pak používal u všech pozdějších verzí P-40. P-40F se dostaly do výzbroje jednotek US Army i dalších spojeneckých sil. US Army je nasadilo poprvé v operaci Torch, při vylodění v Africe. Dalším bojištěm byla oblast jihozápadního Pacifiku a P-40F sloužily také na území USA, jak u bojových, tak cvičných jednotek. RAF je zařadilo do výzbroje 3. (RAAF) a 450. sq. RAAF bojujících v Africe a posléze v Itálii. Britové označovali tyto stroje, jak s krátkými, tak dlouhými trupy, jako Kittyhawk Mk.II. Letectvo svobodné Francie získalo P-40F pro přezbrojení jednotky SPA 167, taktéž operující v severní Africe. Přibližně 100 ks mělo údajně dostat letectvo Rudé Armády.

Nejúspěšnější akcí P-40F byl patrně známý Palm Sunday Massacre, kdy 18. dubna 1943 zaútočilo 46 Warhawků od 57. a 324. sq. US Army s výškovým zajištěním 11 Spitfirů na přibližně 60 transportních letounů Luftwaffe se stíhacím doprovodem. Při ztrátě pouhých šesti Warhawků bylo ohlášeno sestřelení 59 transportních letadel a šestnácti doprovodných stíhaček.

Technická data:

rozpětí: 11,38 m, délka P-40F-1/P-40F-5: 9,50 m/10,16 m, max. rychlost: 586 km/h, dolet: 965 km, dostup: 10 458 m, stoupavost 16,5 m/s

EN - History

Due to its powerplant Allison V-1710-39 engine P-40E/Kittyhawk Mk.IA had low performances in higher altitudes. Curtiss Company tried to resolve this bad feature by installation of license built Rolse Royce Merlin 28 into P-40 fuselage. The new version featured different air ducts, nose panel covers and enlarged wing fuel tanks the rest of the aircraft was same as P-40E.

The first prototype of the new P-40F version took off on 30 June 1941. Based on the successful trials the series production of 669 P-40F-1 aircraft was ordered. Since this new P-40Fs had stability troubles from P-40F-5 block the aircraft was lengthened in tail section by 48 cm. This lengthened fuselage was a standard feature of all subsequent P-40 versions.

P-40Fs were used by US Army and other Allied air forces. The very first combat assignment by US Army was Operation Torch the Allied landing in North Africa. Other operational theatre was South West Pacific and continental USA land with both training and combat units. RAF assigned P-40Fs to 3rd and 450th RAAF squadrons deployed to North Africa and later to Italy. Official British designation of the type was Kittyhawk Mk.II.

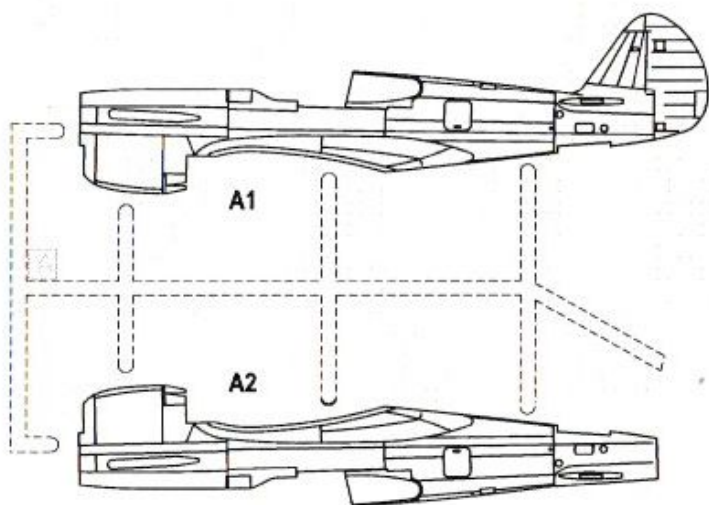
Free French Air Force received P-40Fs to re-equip SPA 167 unit also fighting in North Africa. It is said that probably 100 aircraft were delivered to USSR.

The most successful P-40Fs combat action was Palm Sunday Massacre on 18 April 1943. Forty six US Army Warhawks from 57th and 324th Fighter Groups with cap cover of 11 Spitfires attacked around 60 Luftwaffe transport aircraft with escort fighters. With loosing only six own aircraft, pilots claimed 59 transport and 16 escort fighter aircraft shot down.

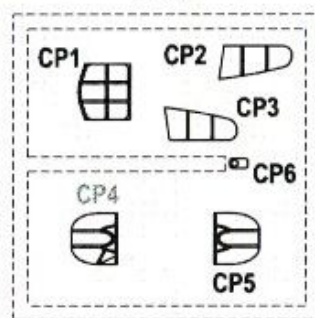
Technical Data:

Wingspan: 11.38 m, Length P-40F-1/P-40F-5: 9.50 m/10.16 m, Max. Speed: 586 km/h, Ceiling: 10458 m, Range: 965 km, Service climbing: 16.5 m/s.

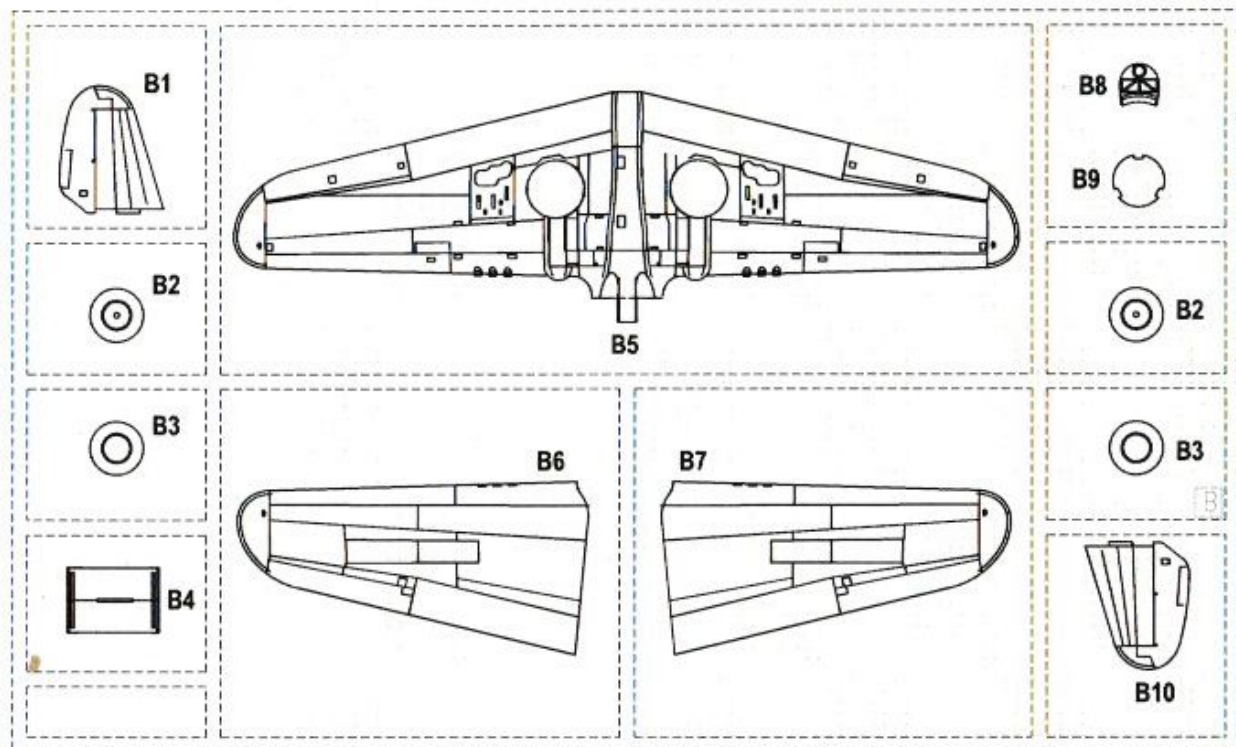
A



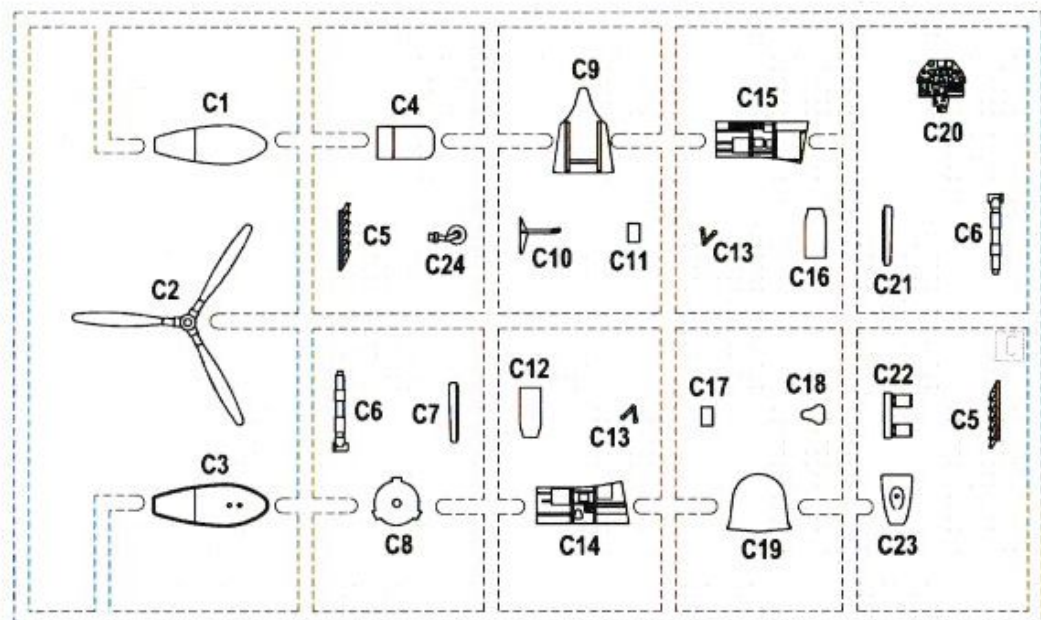
CLEAR PARTS (CP)



B



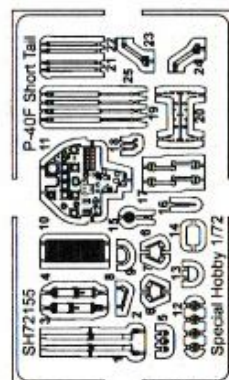
C










FILM (F)



PHOTO-ETCHED PARTS (PE)

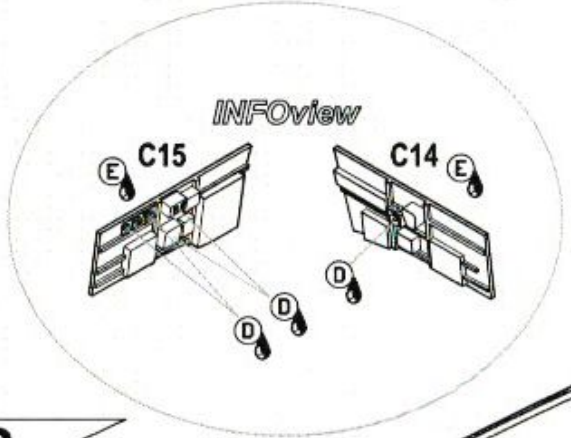
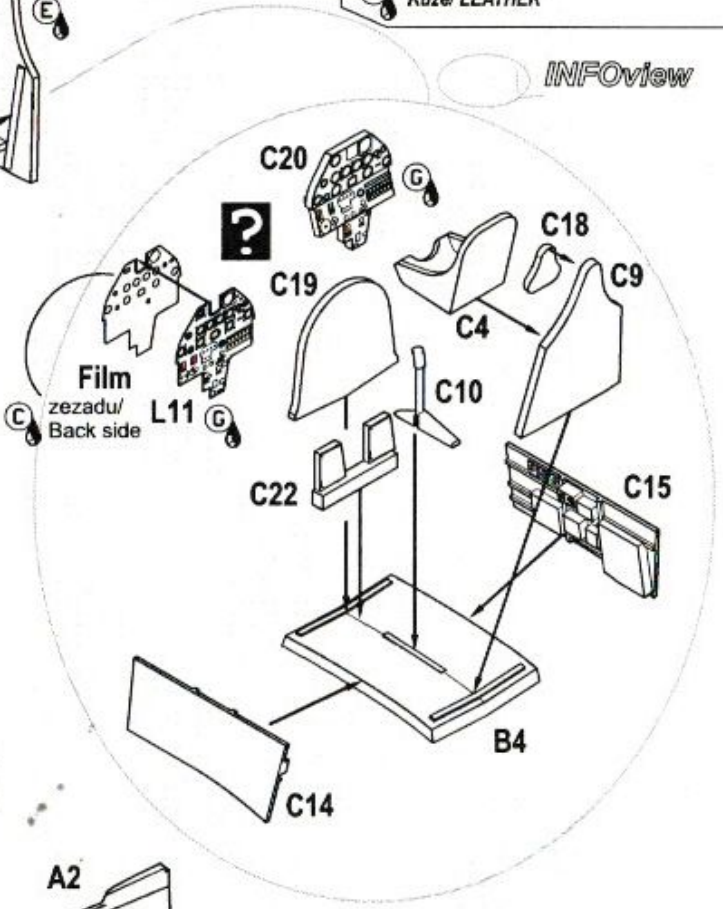
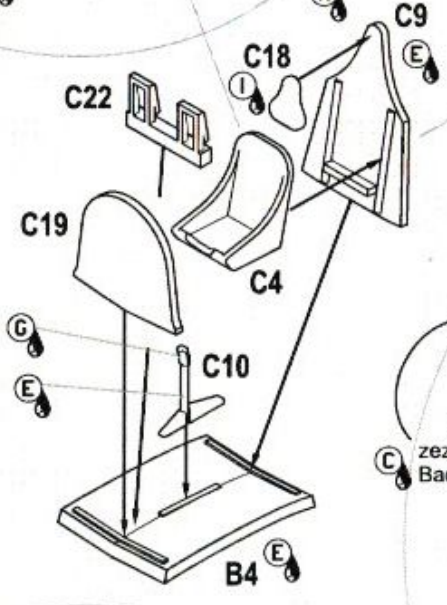
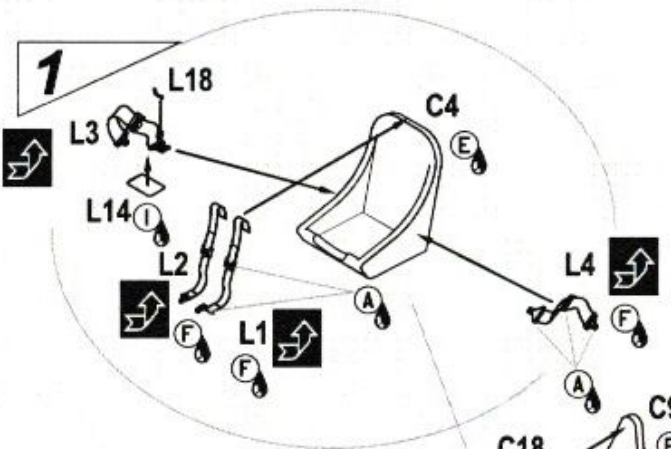


SYMBOLS

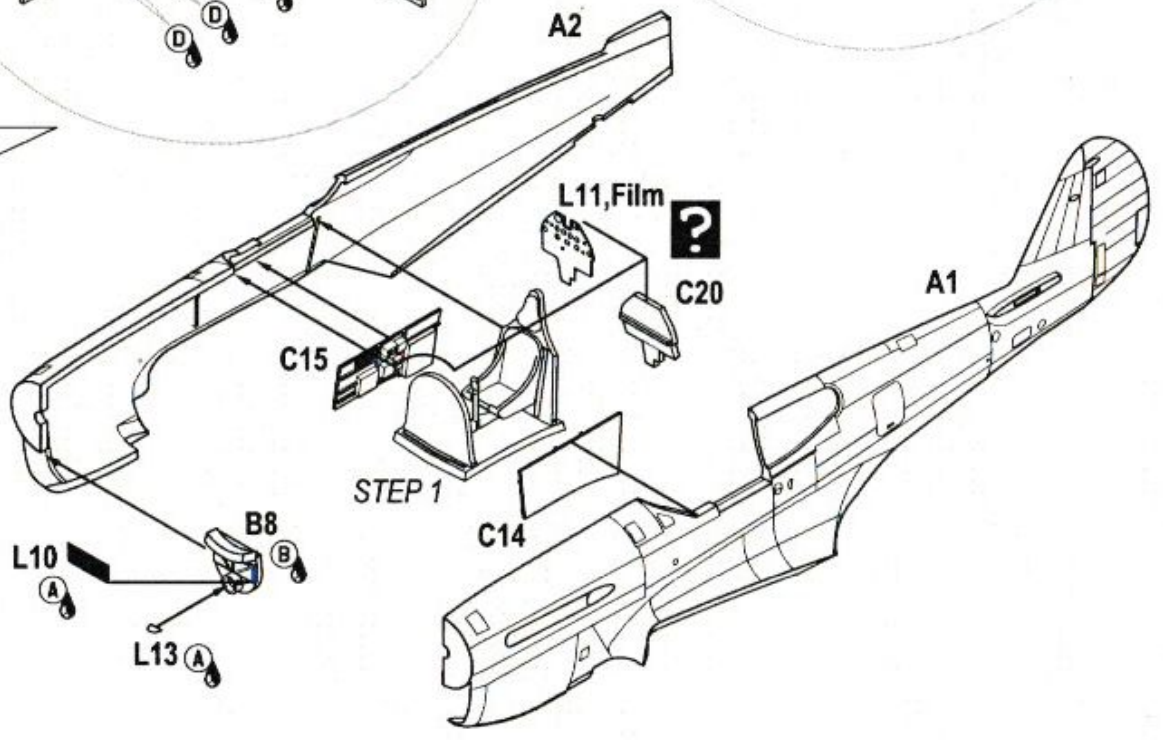
-  **MOŽNOST VOLBY**
OPTIONAL
NACH BELIEBEN
OPTION
-  **POUŽIT LEPIDLO NA KOV**
INSTANT GLUE FOR METAL
METALLKLEBER
COLLE A METAL
-  **REZAT/VRTAT**
CUT OFF/DRILL
ENTFERNEN
DETACHER
-  **ZHOTOVIT NOVÉ**
SCRATCH BUILD
FERTIGSTELLEN
ACHEVER
-  **OHNOUT**
BEND
BIEGEN
COURBER
-  **GSI**
colours code
-  **NATRIT**
COLOUR
FARBEN
PEINDRE



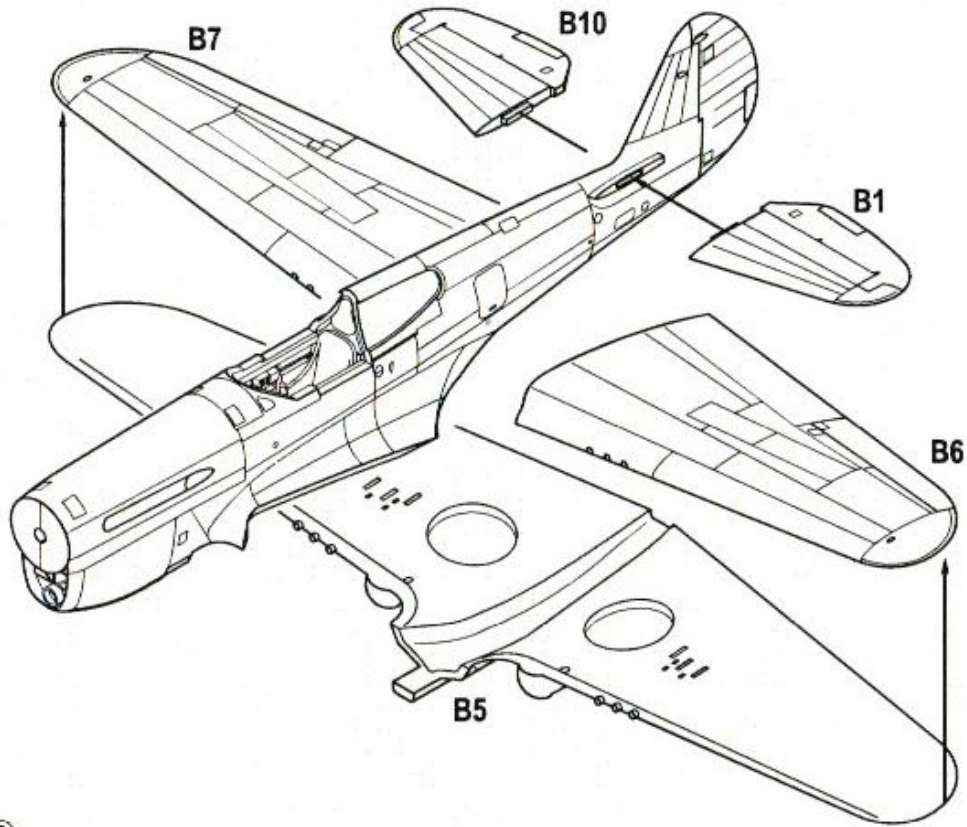
Barvy GUNZE/ GUNZE Colour No.		
A	Hliník/ ALUMINIUM	H8/C8
B	Žlutozelená/ ZINC CHROMATE	C352
C	Bílá/ White	H1/C1
D	Černá/ BLACK	H12/C33
E	Interiér. zelená/ INTERIOR GREEN	C351
F	Plátno/ LINEN	H85/C45
G	Černá Pneu./ TIRE BLACK	H77/C137
H	Opálený Kov/ BURNT METAL	MC214
I	Kůže/ LEATHER	H17/C29



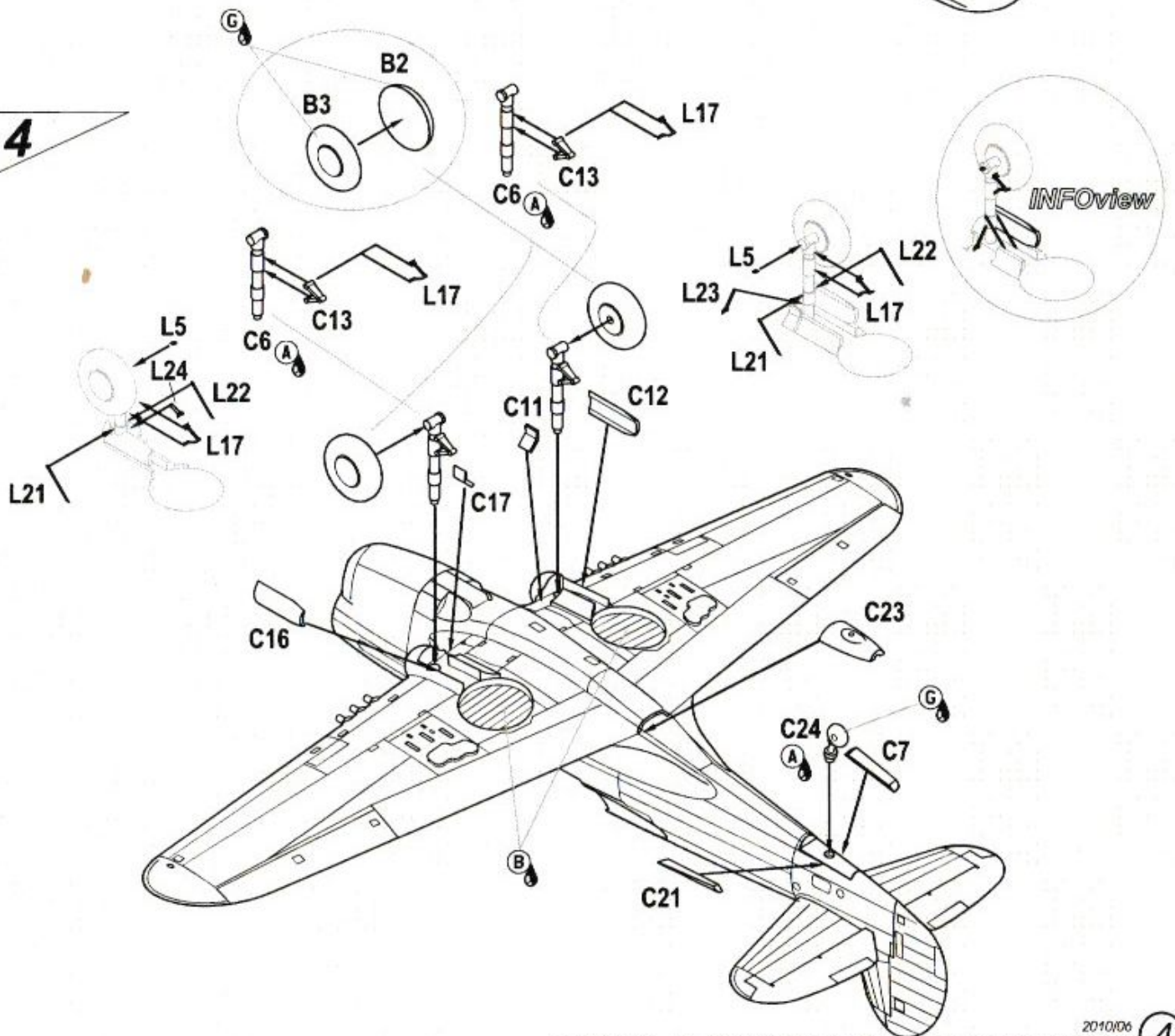
2



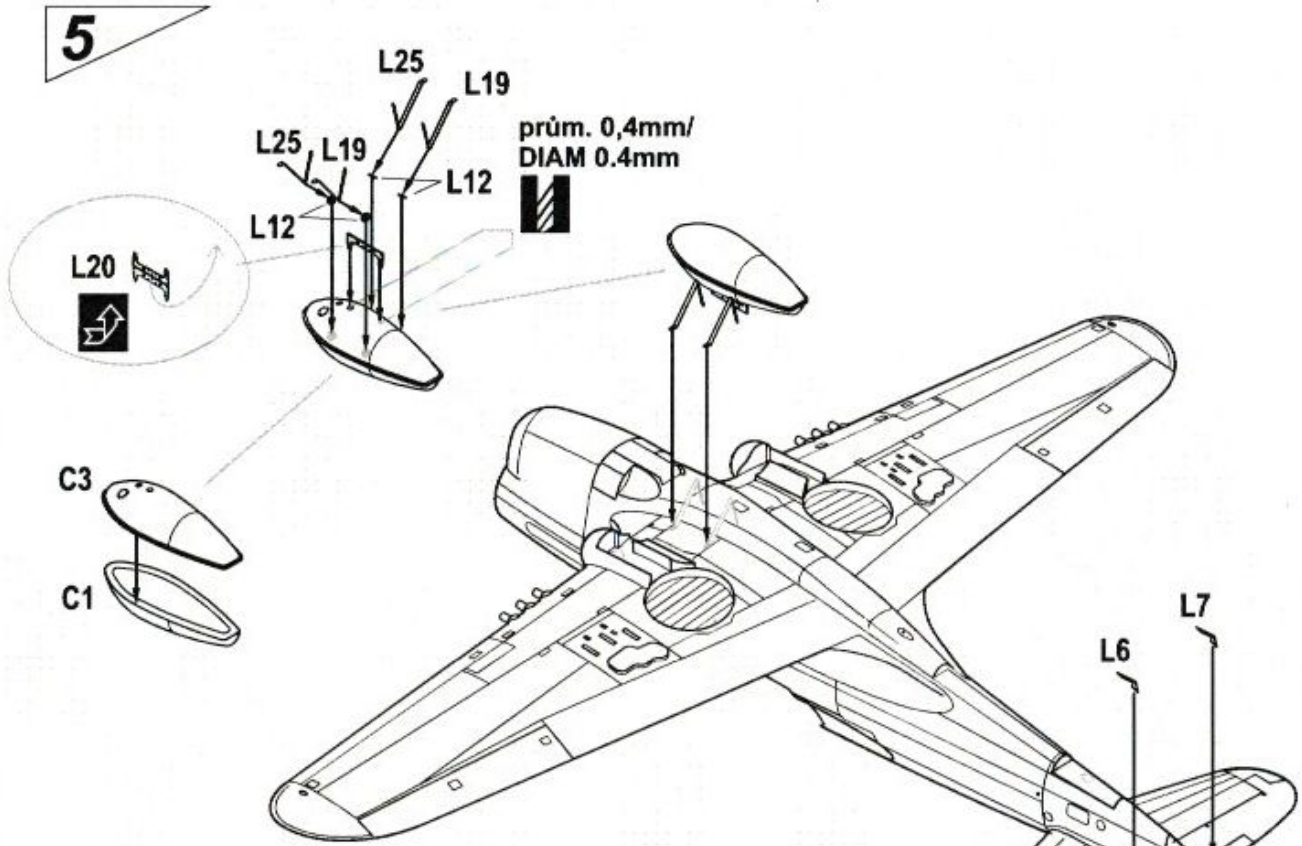
3



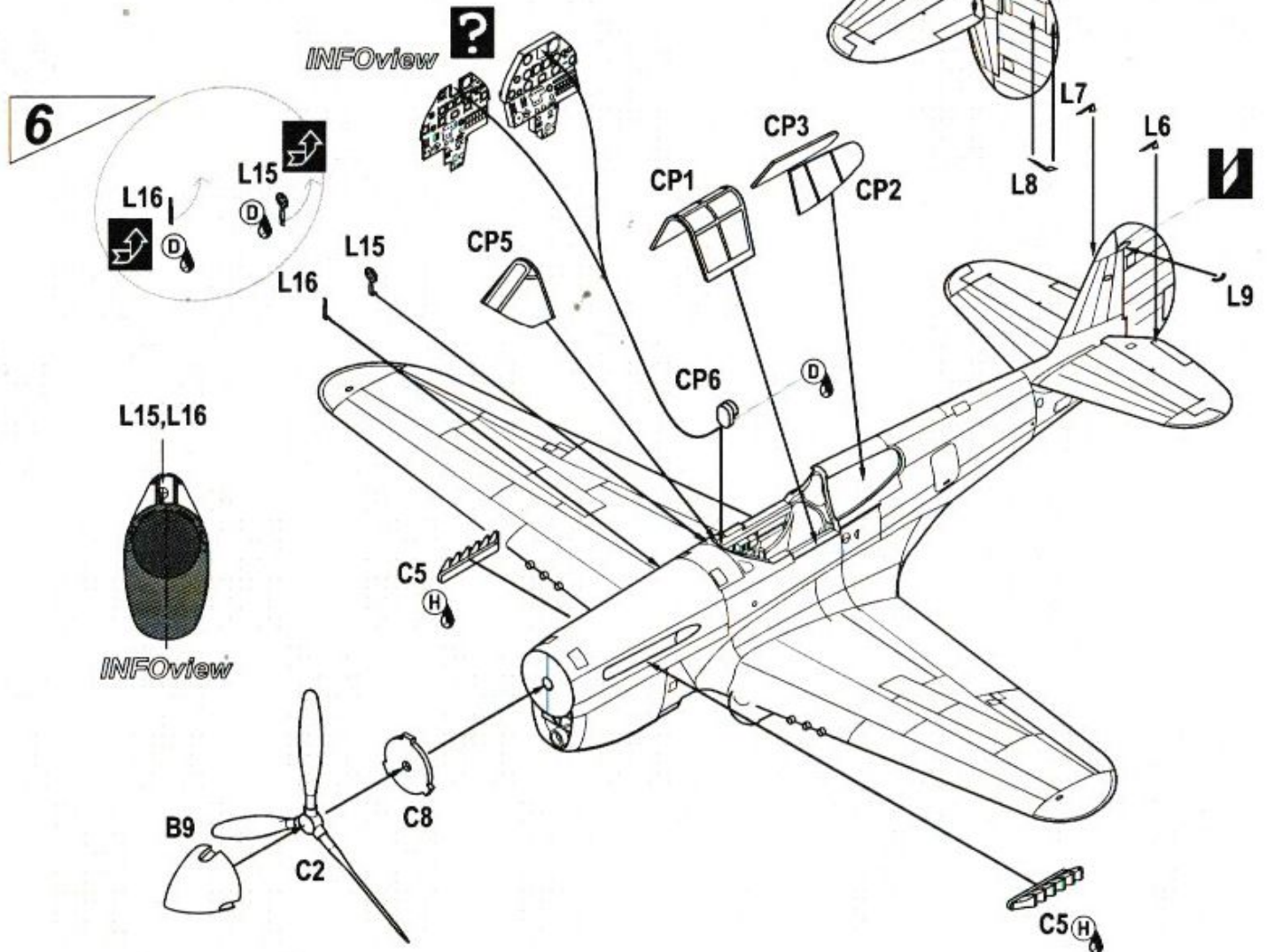
4



5



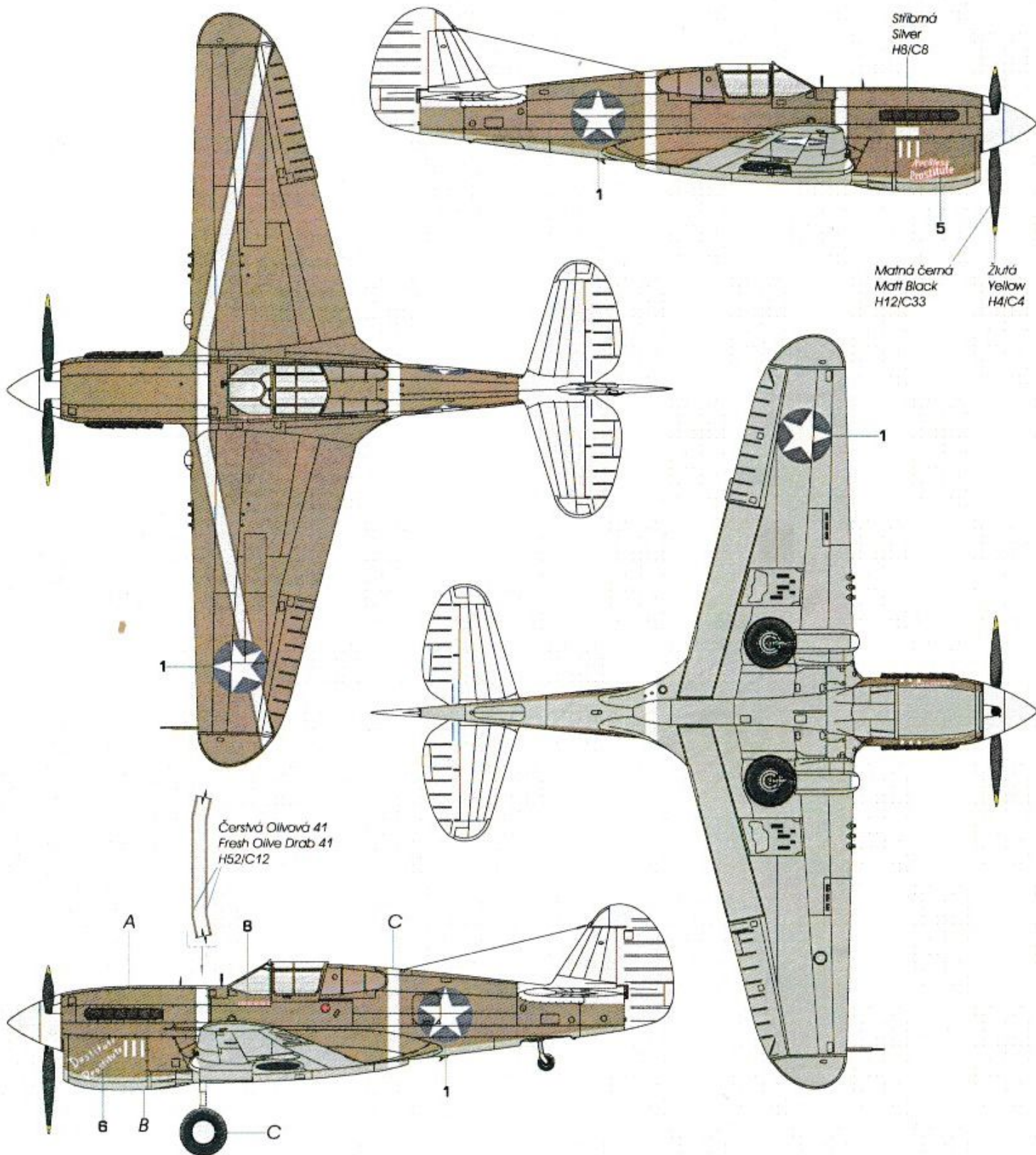
6



P-40F Warhawk, neznámého sériového čísla, bílá 111, 1Lt. Jack A. Bade, 44. FS, 18. FG, Munda, srpen 1943. Jedna z podob tohoto stroje, kdy nesl na levém boku symboly sestřelů (5 vítězství), dosažených pilotem a pojmenování Destitute Prostitute. Na pravém boku nesl pro změnu jméno Reckless Prostitute. Bílý pruh před kabinou měl tmavší lem vzniklý stržením pásky po nastříkání tohoto pruhu.

P-40F Warhawk, unknown ser. no., White 111, 1st Lt. Jack A. Bade, 44. FS, 15. FG, Munda, August 1943. One of the machine's appearances sporting score markings (5 victories) and name Destitute Prostitute on port board while on starboard it wore name Reckless Prostitute. The white band in front of the canopy featured dark edges caused by the masking tape removal.

CAM. A



A Olivová 41 Olive Drab 41 H52/C12

B Neutrální šedá 43 Neutral Grey 43 H53/C13

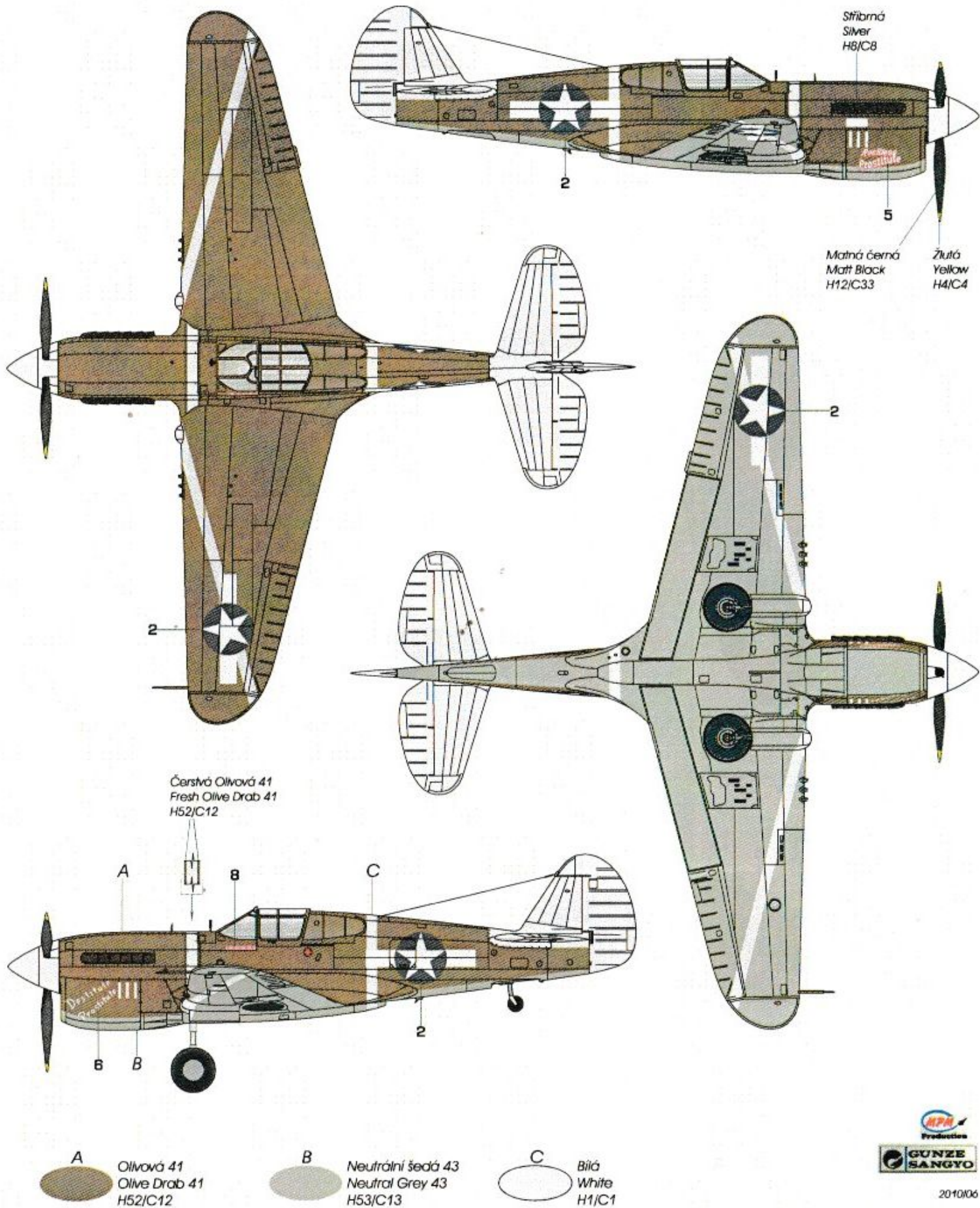
C Bílá White H1/C1



P-40F Warhawk, neznámého sériového čísla, bílá 111, 1Lt. Jack A. Bade, 44. FS, 18. FG, Munda, polovina září 1943. Druhá, fotograficky doložená podoba tohoto stroje. Na letounu byly doplněny bílé pruhy zespoda na křídle a také „křídélka“ amerických znaků.

P-40F Warhawk, unknown ser. no., White 111, 1st Lt. Jack A. Bade, 44. FS, 15. FG, Munda, mid September 1943. This is another appearance of this machine. White bands were added to lower side of the wings, and white bars to the national insignias were added, too.

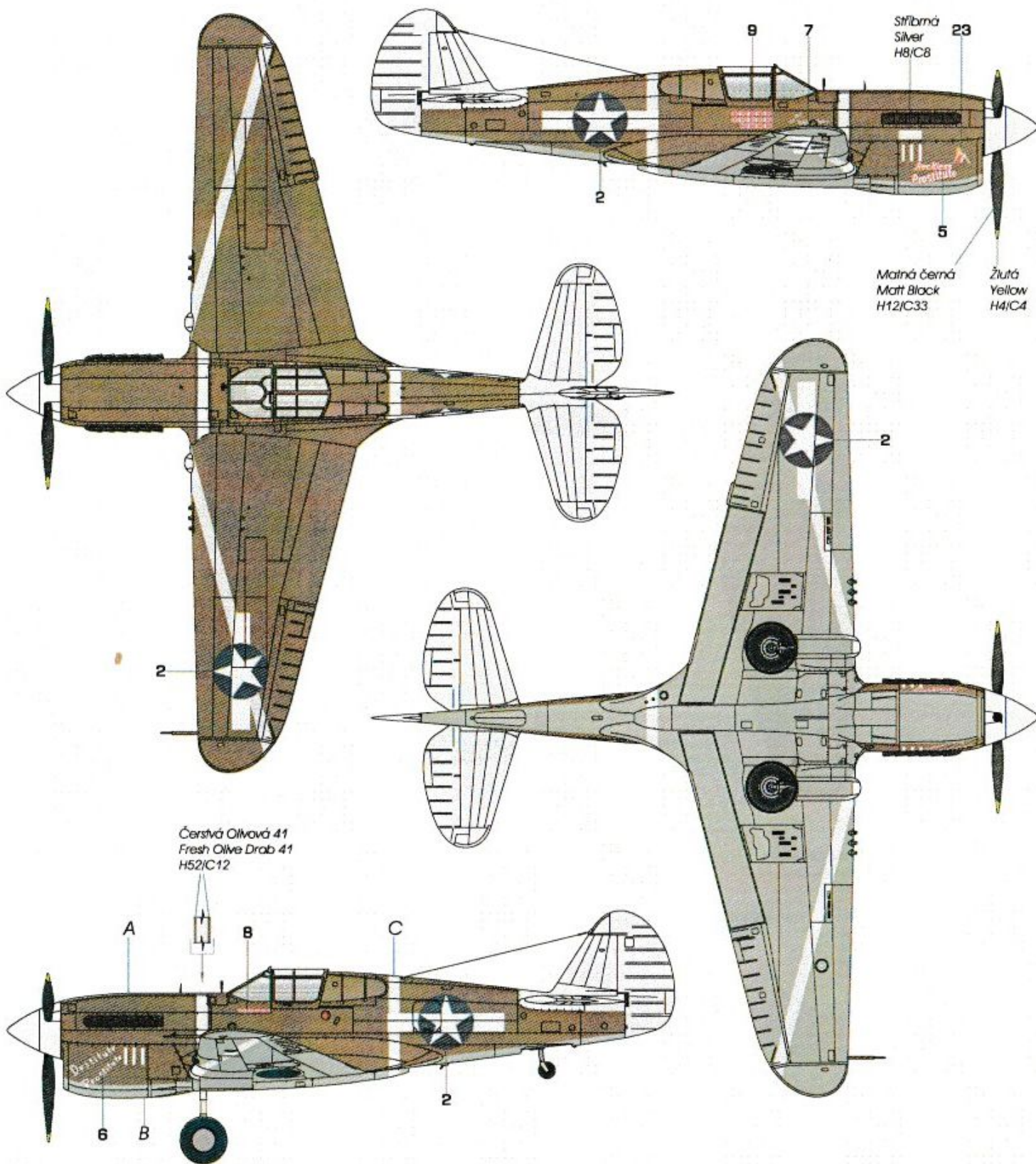
CAM. B



P-40F Warhawk, neznámého sériového čísla, bílá 111, 44. FS, 18. FG, pravděpodobně po stažení jednotky do zázemí, 1943. Třetí známá, fotograficky doložená, podoba bílé 111. Na pravou stranu trupu byly namalovány symboly 14 sestřelů a před nápis Reckless Prostitute byl nalepen obrázek dívky vystřížené z časopisu. V té době již 1Lt. Jack A. Bade u 44. FS nestloužil.

P-40F Warhawk, unknown ser. no., White 111, 1st Lt. Jack A. Bade, 44. FS, 15. FG, Munda, mid September 1943. This is third appearance of "White 111" machine. Score markings (14 victories) were added to starboard fuselage side and a poster pin-up was glued in front of Reckless Prostitute legend. At this time 1st Lt. Jack A. Blade was not detached with 44. FS.

CAM. C



9 7 23
Stříbrná Silver H8/C8
5
Matná černá Matt Black H12/C33
Žlutá Yellow H4/C4

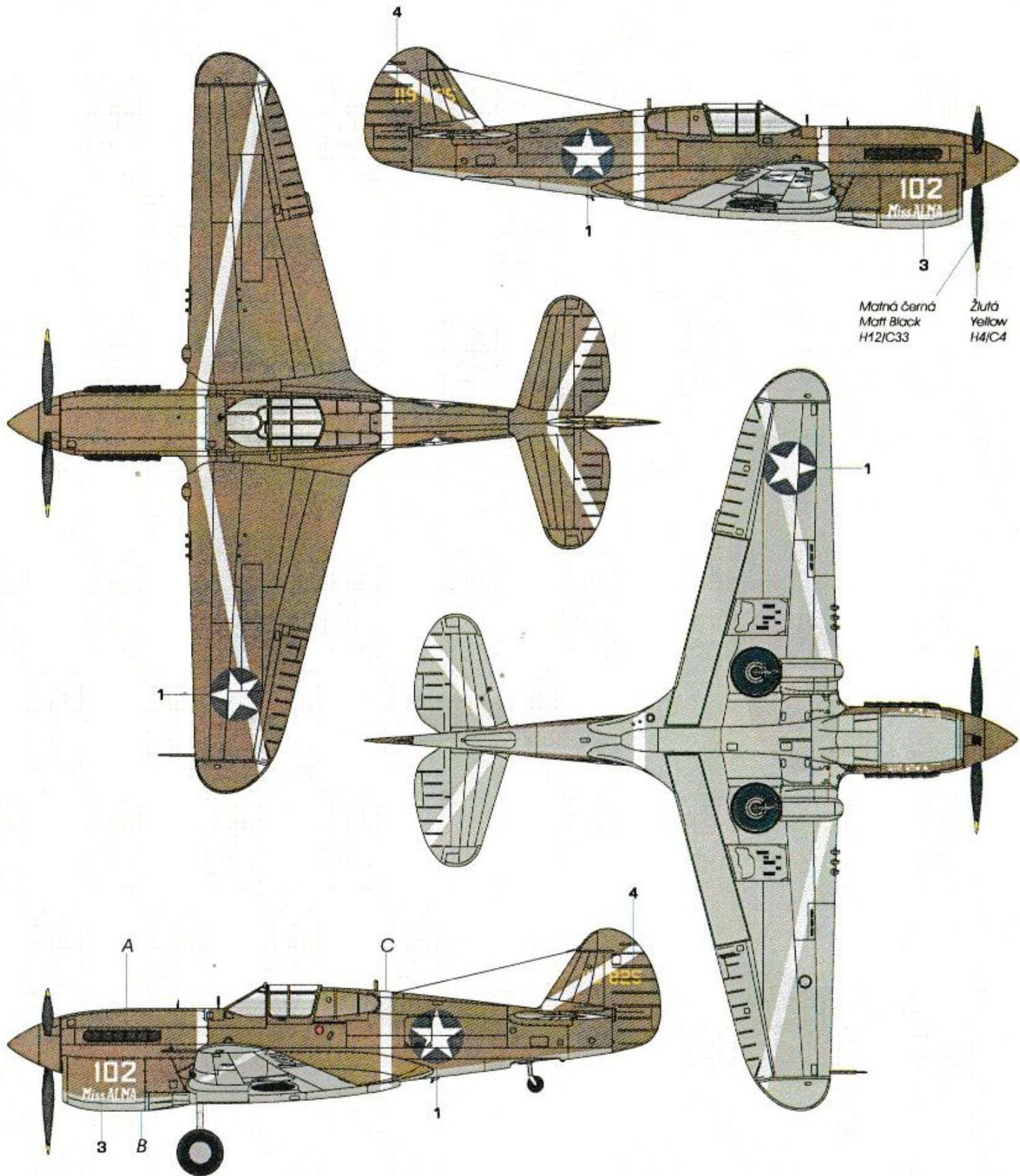
Čerstvá Olivová 41
Fresh Olive Drab 41
H52/C12

A Olivová 41 Olive Drab 41 H52/C12
B Neutrální šedá 43 Neutral Grey 43 H53/C13
C Bílá White H1/C1



P-40F-15 Warhawk, 41-18825, bílá 102, „Miss Alma“, Capt. Al Johnson, 68. FS, 347. FG, Guadalcanal, duben 1943. P-40F-15 Warhawk, 41-18825, White 102, "Miss Alma", Capt. Al Johnson, 68. FS, 347. FG, Guadalcanal, April 1943.

CAM. D



Matná černá
Matt Black
H12/C33

Žlutá
Yellow
H4/C4

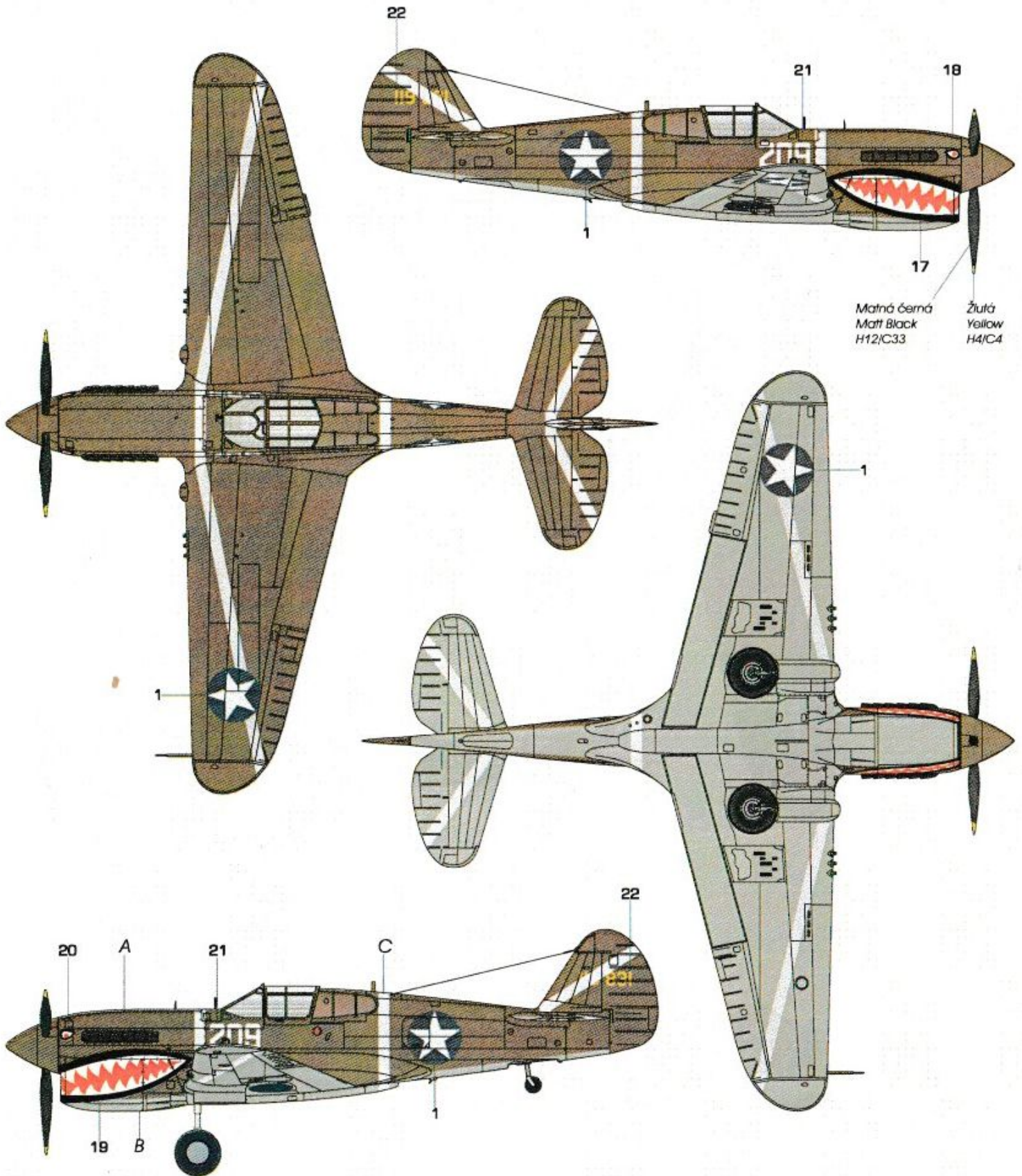
A Olivová 41
Olive Drab 41
H52/C12

B Neutrální šedá 43
Neutral Grey 43
H53/C13

C Bílá
White
H1/C1



CAM. E



Matná černá
Matt Black
H12/C33

Žlutá
Yellow
H4/C4

A Olivová 41
Olive Drab 41
H52/C12

B Neutrální šedá 43
Neutral Grey 43
H53/C13

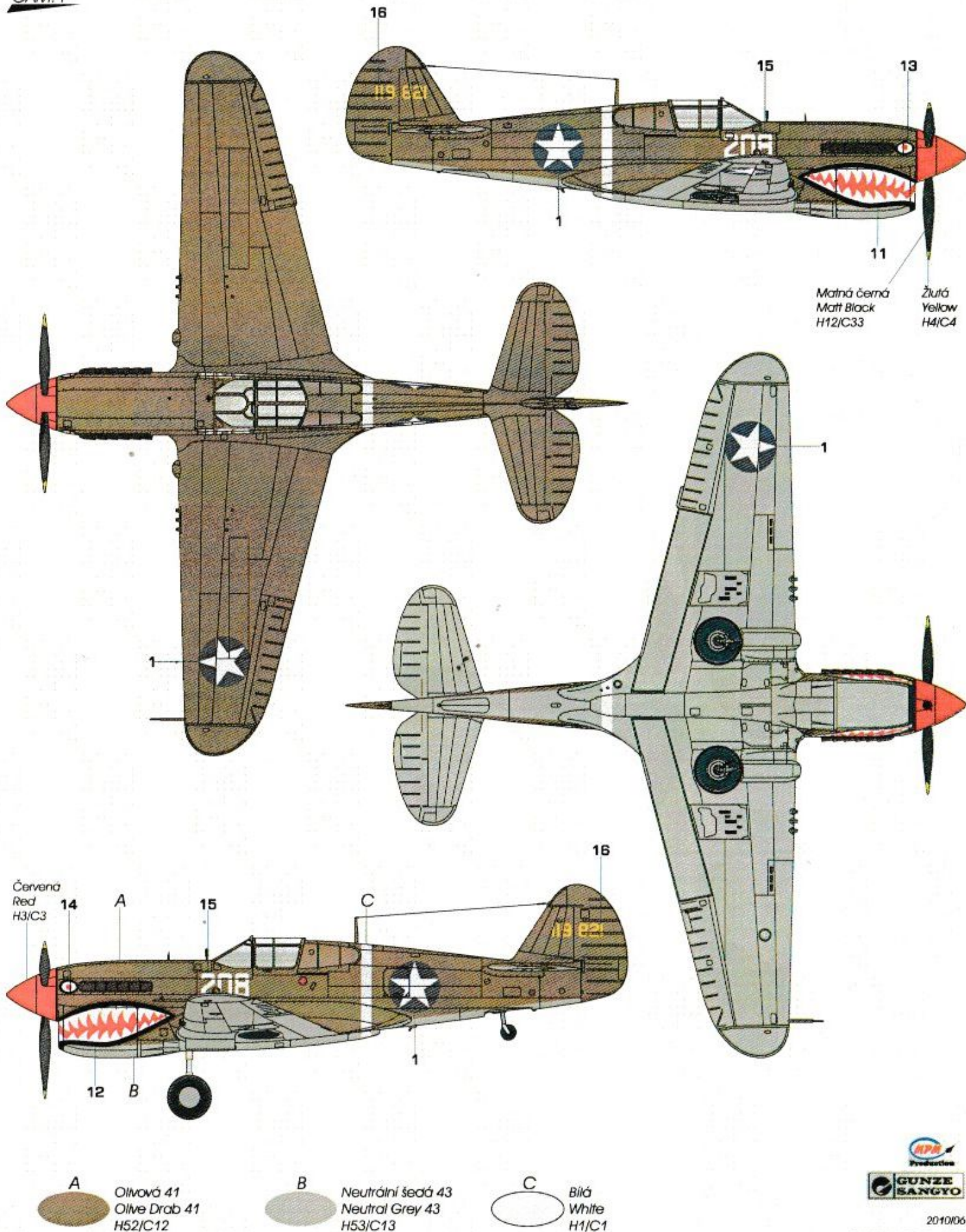
C Bílá
White
H1/C1



P-40F-15 Warhawk, 41-19821, bílá 208, 68. FS, 347. FG, Guadalcanal, leden 1943. Tento stroj používalo prokazatelně více pilotů. Jedním z nich byl hrdina z Pearl Harboru Capt. Kenneth M. Taylor (7. 12. 1941 sestřelil nad Pearl Harborem 2 bombardéry Val jistě a 2 pravděpodobně). 27. 1. 1943 dosáhl pravděpodobného sestřelu Zera. Také tento stroj prošel několika změnami zbarvení.

P-40F-15 Warhawk, 41-19821, White 208, 68. FS, 347. FG, Guadalcanal, January 1943. This machine was as evincible used by various pilots. One of them was a Pearl Harbour Hero Capt. Kenneth M. Taylor who shot down two Val bombers for certain and another 2 probable over Pearl Harbour on December 7, 1941. On January 27, 1943 he scored a probable Zero kill. This machine too passed several

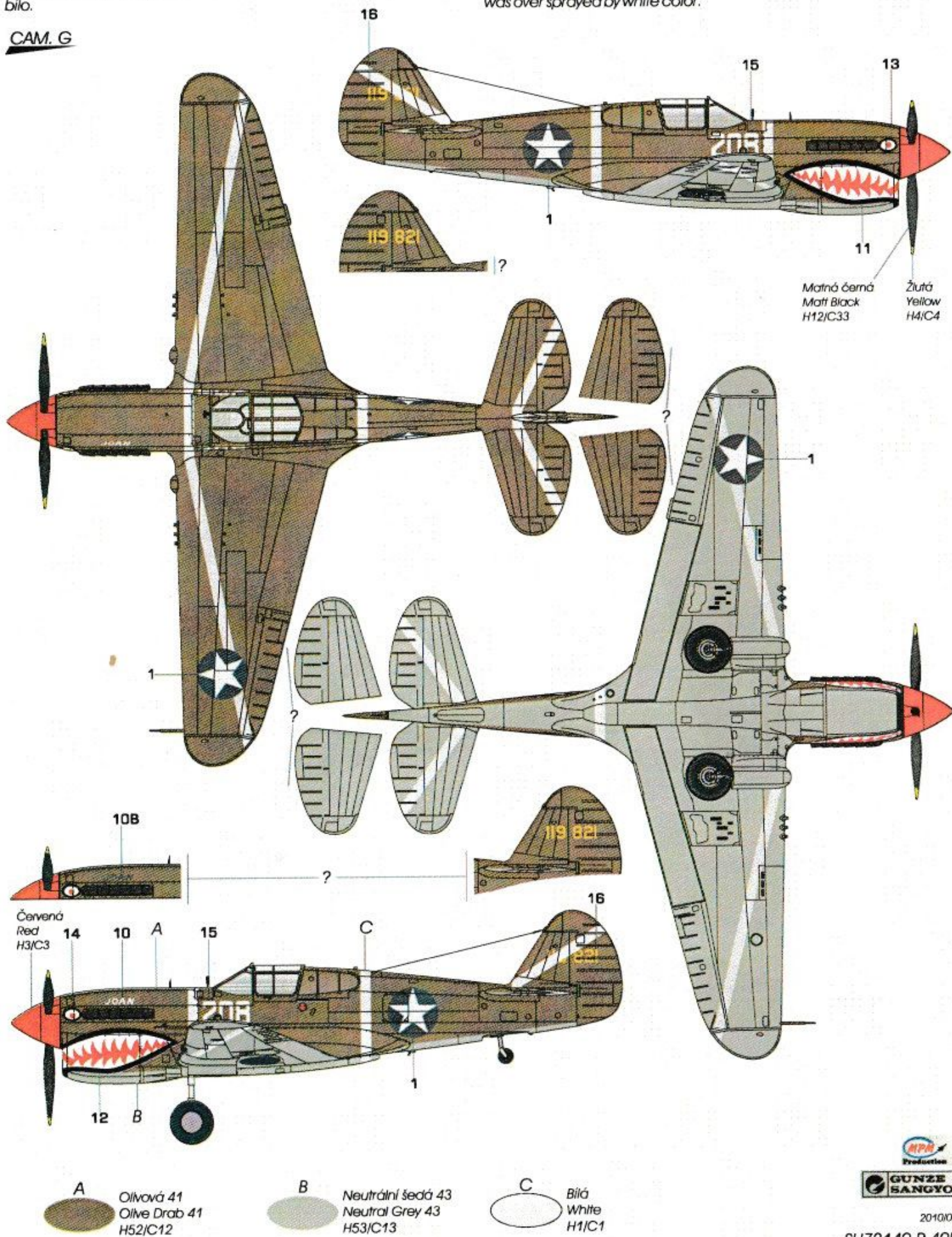
CAM. F



P-40F-15 Warhawk, 41-19821, bílá 208, „Joan“, 68. FS, 347. FG, Guadalcanal, jaro 1943. Jedna z dalších podob bílé 208. Anténní sloupek byl odstraněn, na trup a křídlo byly nastříkány další bílé pruhy. Nad výfuky byl namalováno jméno Joan.
 Další z podob bílé 208. Bílé pruhy byly nastříkány i na ocasní plochy, kde částečně překryly seriál 41-19821. Jméno Joan bylo přetřeno na bílo.

P-40F-15 Warhawk, 41-19821, White 208, "Joan", 68. FS, 347. FG, Guadalcanal, spring 1943. One of the machine's later appearances featuring additional white bands on fuselage and wings, removed antenna mast and name Joan above the exhaust stacks.
 Another machine's appearance featuring additional white bands on tail planes partially overlaying serial no. 41-19821 on fin. Name Joan was over sprayed by white color.

CAM. G



Matná černá
 Matt Black
 H12/C33
 Žlutá
 Yellow
 H4/C4

Červená
 Red
 H3/C3

A Olivová 41
 Olive Drab 41
 H52/C12

B Neutrální šedá 43
 Neutral Grey 43
 H53/C13

C Bílá
 White
 H1/C1

