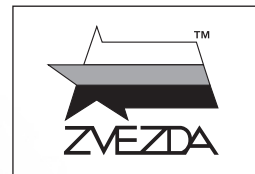


# ПЕ-2 СОВЕТСКИЙ ПИКИРУЮЩИЙ БОМБАРДИРОВЩИК



№4809



**МАСШТАБ** 1:48  
**SCALE**

## PE-2 SOVIET DIVE BOMBER

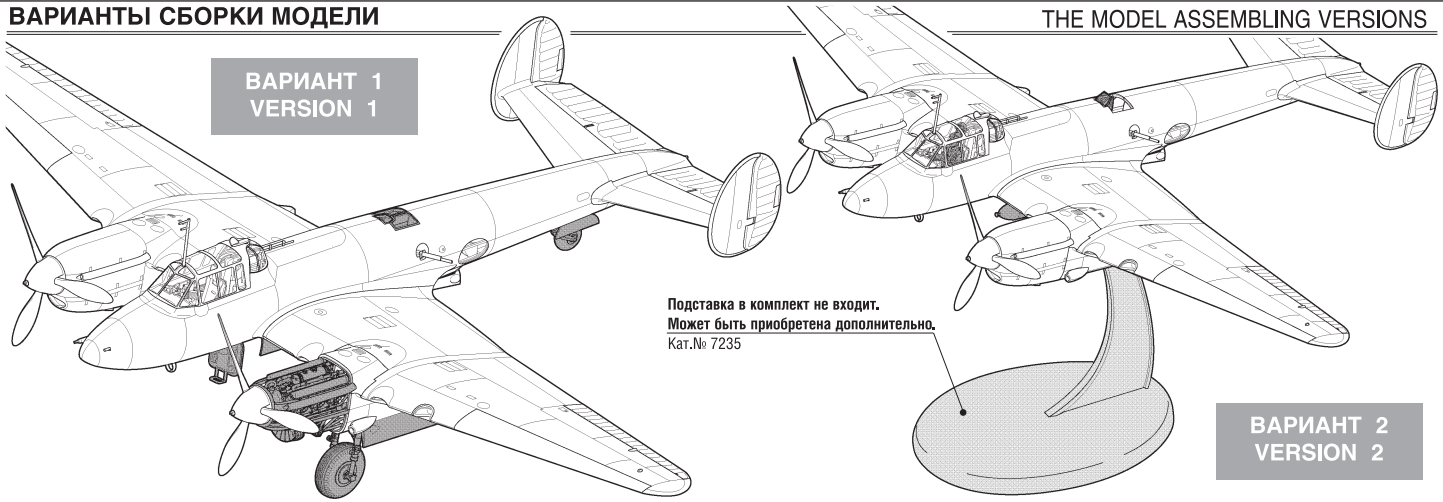
**СДЕЛАНО В РОССИИ**  
**MADE IN RUSSIA**

Pe-2 был самым массовым фронтовым бомбардировщиком в советских ВВС – с 1943 года «пешек» было в бомбардировочной авиации больше, чем всех прочих типов самолётов подобного назначения вместе взятых. Pe-2 участвовали практически во всех наступательных операциях Красной Армии, использовались для точечных ударов при ведении городских боёв.

Petlyakov Pe-2, nicknamed Peshka, was the most numerous Soviet bomber of World War 2 - from 1943 the Soviet Air Forces used more Pe-2s than all other bombers put together. Pe-2 participated in almost every campaign of the Red Army, being used for ground attack missions.

### ВАРИАНТЫ СБОРКИ МОДЕЛИ

### THE MODEL ASSEMBLING VERSIONS



Прежде, чем приступать к сборке модели, внимательно ознакомьтесь с инструкцией.

**ВНИМАНИЕ!**

Сборку и окраску модели следует проводить в хорошо проветриваемом помещении вдали от источников огня.

Сборку модели производите согласно схеме. Для удобства каждая деталь на сборочной схеме обозначена номером, соответствующим номеру на литниковой рамке.

Детали следует отделять от литников ножом или другим режущим инструментом (соблюдая осторожность при работе с острыми предметами). Места среза деталей зачистите ножом или наждачной бумагой.

Модель рекомендуется окрашивать специальными красками для пластиковых

моделей, выпускаемыми предприятием «ЗВЕЗДА».

Приступая к сборке модели, заранее ознакомьтесь со схемой окраски.

Перед окраской модель рекомендуется обезжирить, например, мыльным раствором и тщательно просушить.

Краски и клей в комплект не входят.

Для сборки модели рекомендуется использовать клей, выпускаемый предприятием «ЗВЕЗДА».

Используйте минимальное количество клея. Избегайте его попадания на окрашенные поверхности модели.

**ВНИМАНИЕ!**

#### ATTENTION - Useful advice!

Study the instructions carefully prior to assembly. Remove parts from frame with a sharp knife or a pair of scissors and trim away excess plastic. Do not pull off parts. Assemble the parts in numerical sequence. Use plastic cement ONLY and use cement sparingly to avoid damaging the model. Paint small parts before detaching them from frame. Remove paint where parts are to be cemented.

#### ACHTUNG - Ein nützlicher Rat!

Vor der Montage die Zeichnung aufmerksam studieren. Die einzelnen Montageteile mit einem Messer oder einer Schere vom Spritzling sorgfältig entfernen. Eventuelle Grate werden mit einer Klinge oder feinem Schmirgelpapier beseitigt. Keinesfalls die Montageteile mit den Händen entfernen. Bei der Montage der Tafelnummerierung folgen. Die Nummer der schon montierten Teile auf dem Spritzling ankreuzen. Bitte nur Plastikklebstoff verwenden.

#### ATTENZIONE - Consigli utili!

Prima di iniziare il montaggio, studiare attentamente il disegno. Staccare con molta cura i pezzi dalle stampe, usando un tagliabalsa oppure un paio di forbici e togliere con una piccola lima o con carta vetro fine eventuali sbavature. Mai staccare i pezzi con le mani. Montarli seguendo l'ordine della numerazione delle tavole. Eliminare dalla stampata il numero del pezzo appena montato, facendolo sopra una croce.

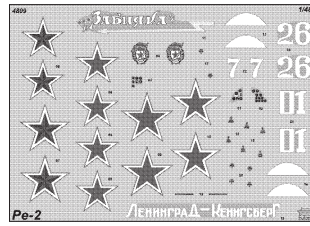
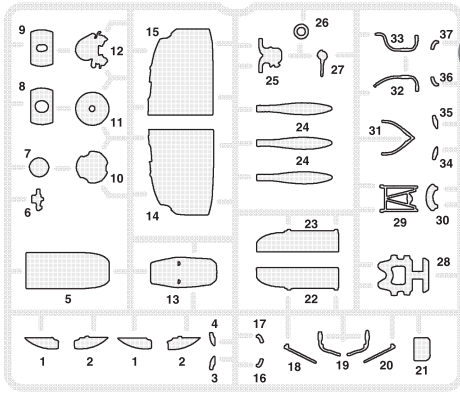
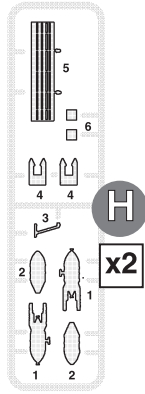
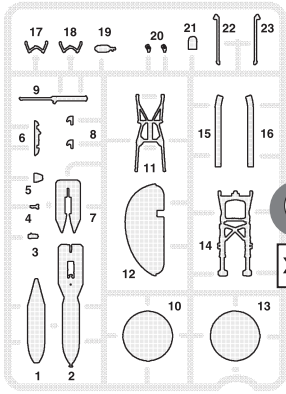
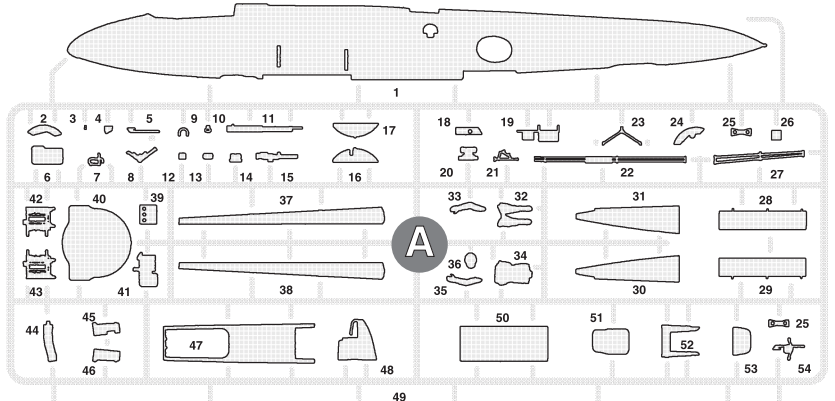
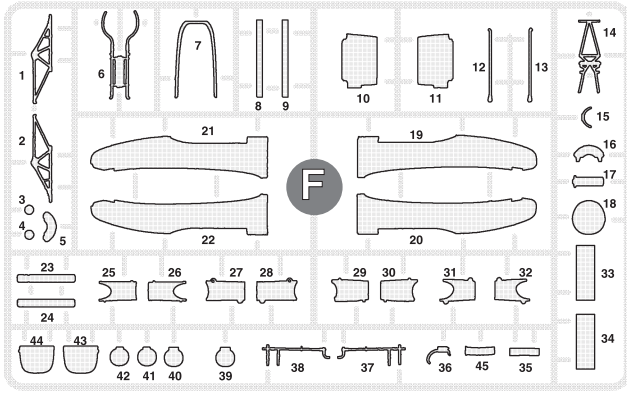
#### ATENCIÓN - Consejos útiles!

Estudiar las instrucciones cuidadosamente antes de comenzar el montaje. Separar las piezas de las bandejas con un cuchillo afilado o un par de tijeras, y retirar el exceso de plástico o rebaba. No arrancar las piezas. Montar las piezas en orden numérico. Utilizar SOLAMENTE pegamento para plástico y en poca cantidad para evitar que se dane el modelo. Pintar las piezas pequeñas antes de separarlas de la bandeja. Retirar la pintura de los lugares por donde se deben pegar las piezas.

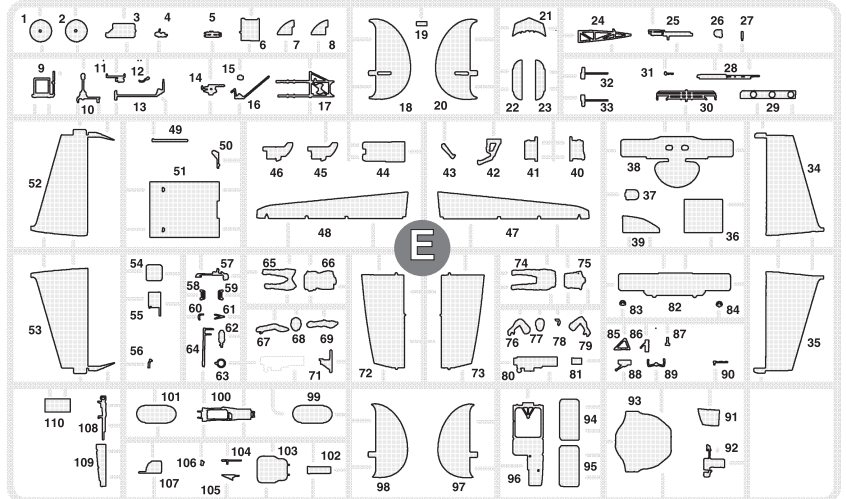
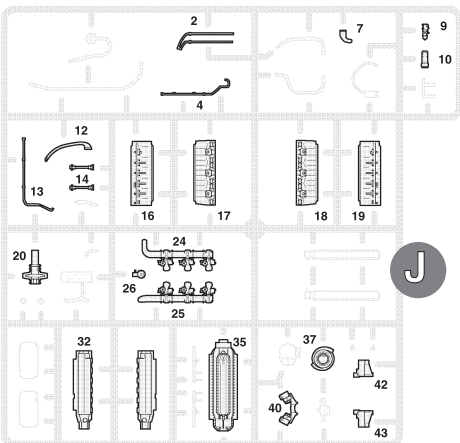
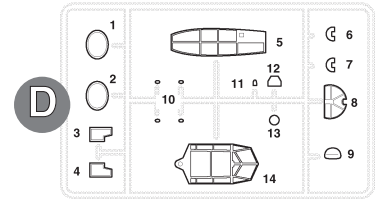
#### ATTENTION - Conseils utiles!

Avant de commencer le montage, étudier attentivement le dessin. Détacher avec beaucoup de soin les morceaux des moules en usant un massicot ou bien un pair de ciseaux et couper avec une petite lame ou avec de papier de verre fin ébarbages éventuels. Jamais détacher les morceaux avec les mains. Monter les en suivant l'ordre de la numération des tables. Eliminer de la moule le numéro de la pièce qui vient d'être montée, en le bifant avec une croix. Employer seulement de la colle pour polystyrol.

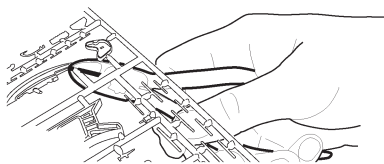
Фирма "Звезда" выражает благодарность Сергею Труфанову за помощь при проектировании модели.



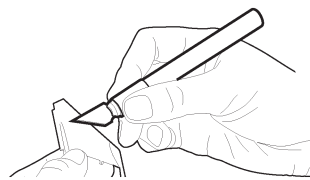
ДЕКАЛЬ  
DECAL



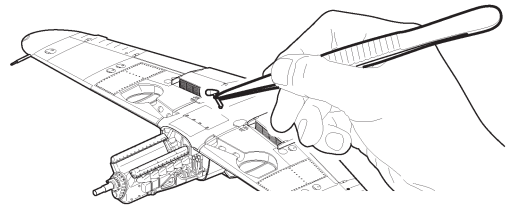
ЭТИ ИНСТРУМЕНТЫ ПОМОГУТ ВАМ КАЧЕСТВЕННО СОБРАТЬ МОДЕЛЬ:



Кусачки бокорезы кат. №1101



Нож канцеровый кат. №1103



Пинцет прямой кат. №1105



Приклеить деталь на указанное место / To glue a detail on the specified place

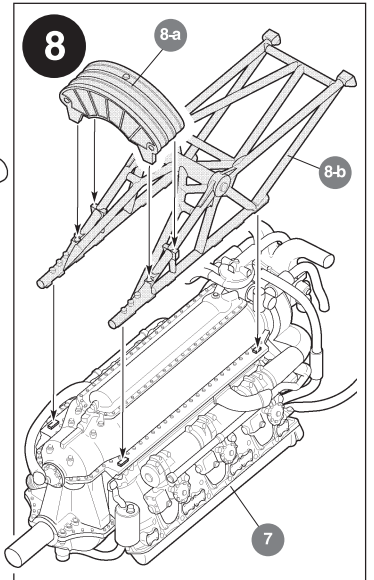
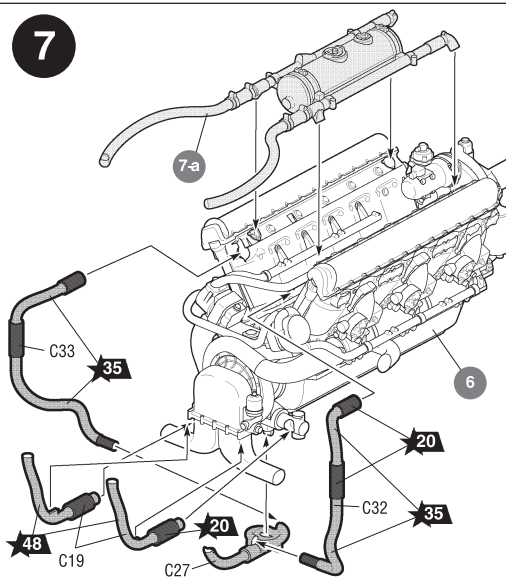
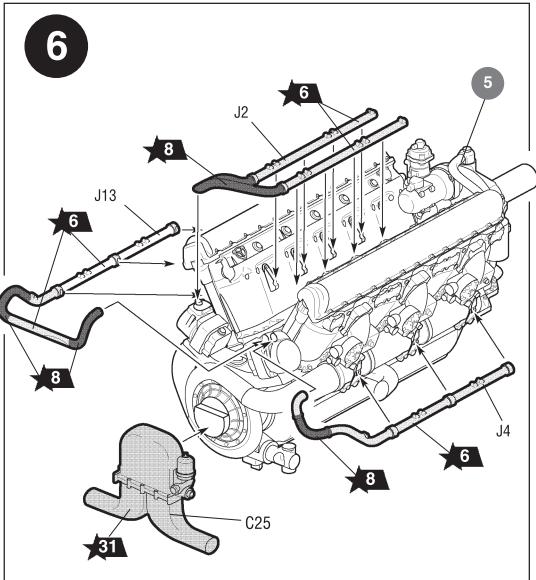
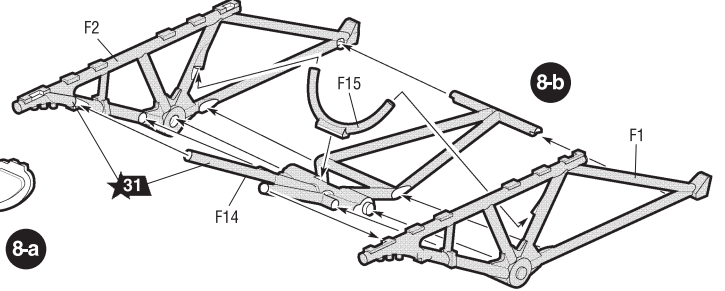
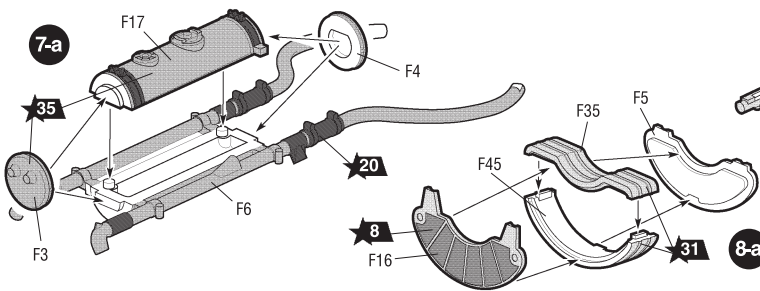
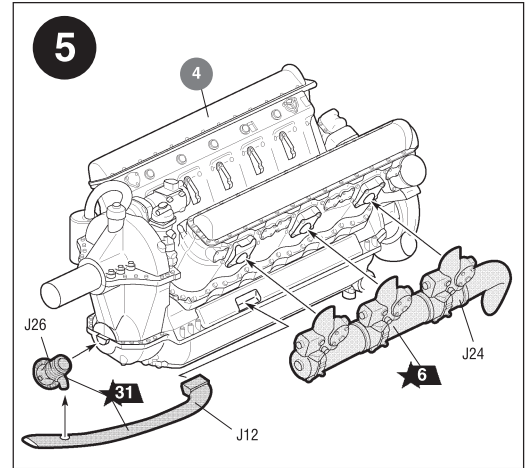
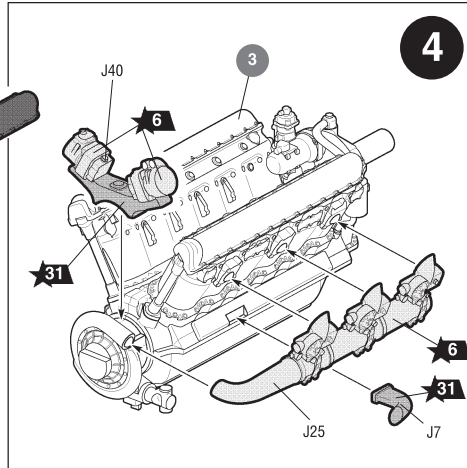
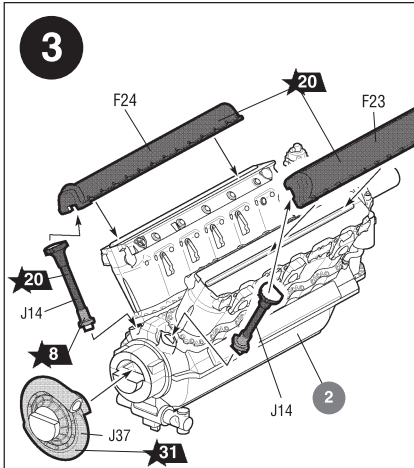
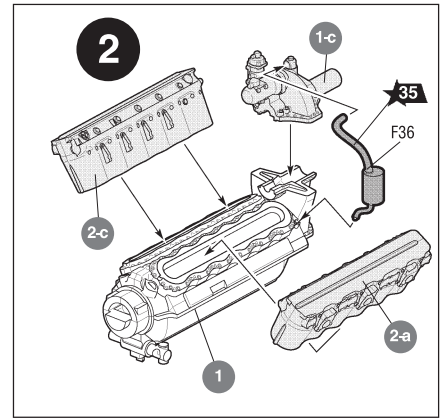
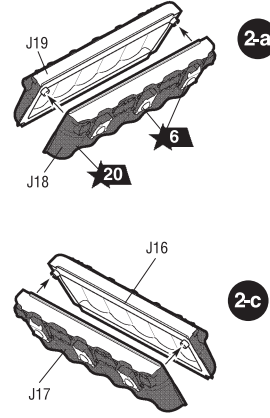
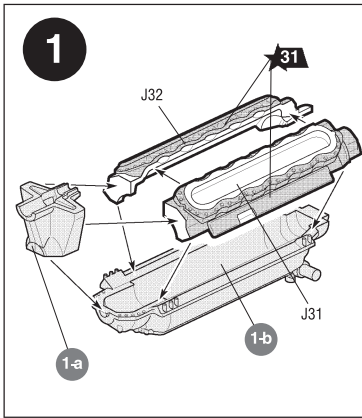
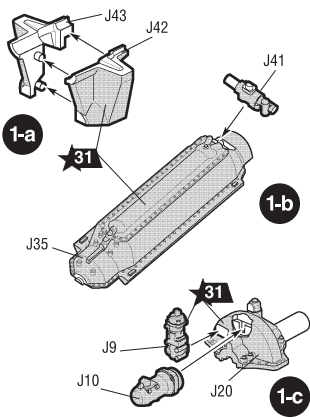


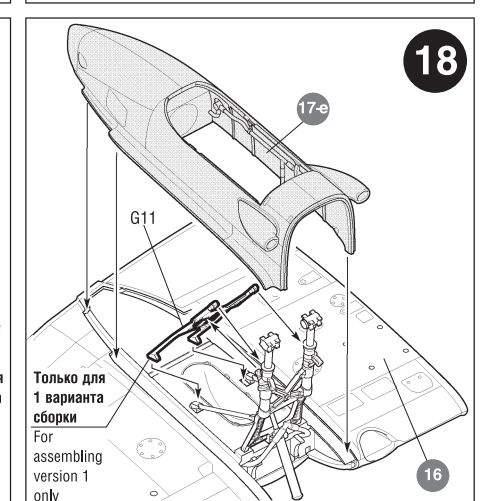
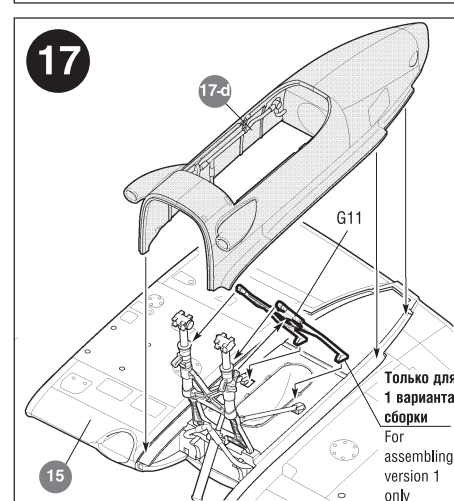
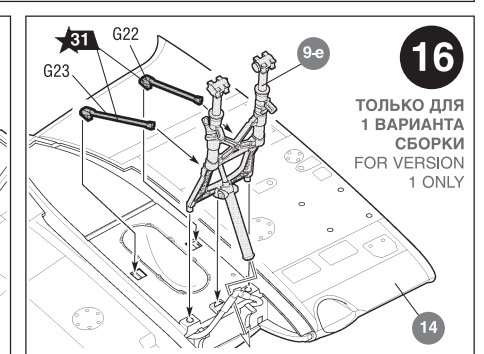
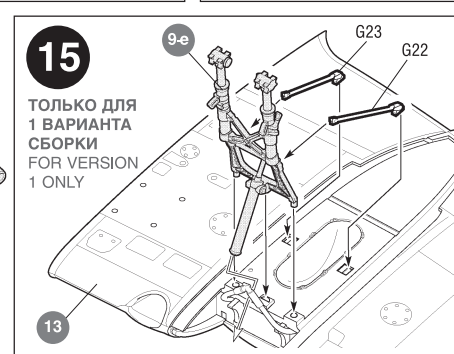
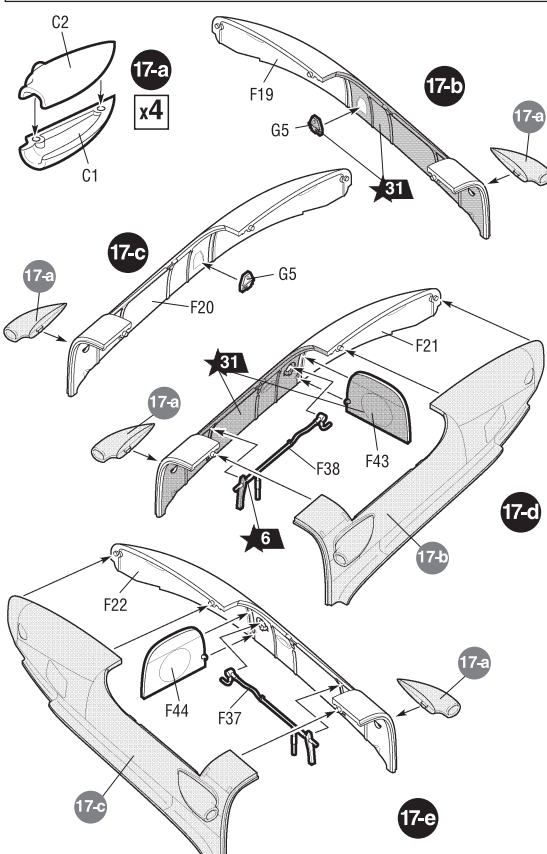
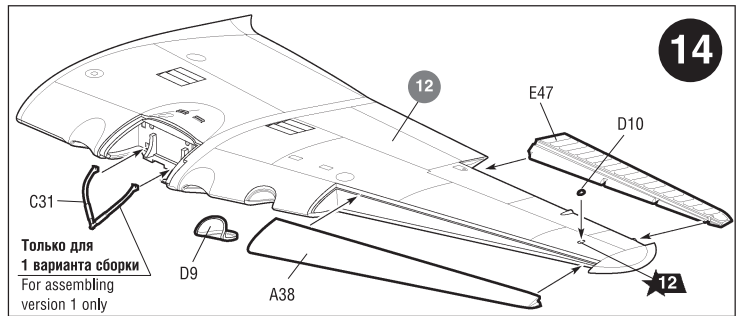
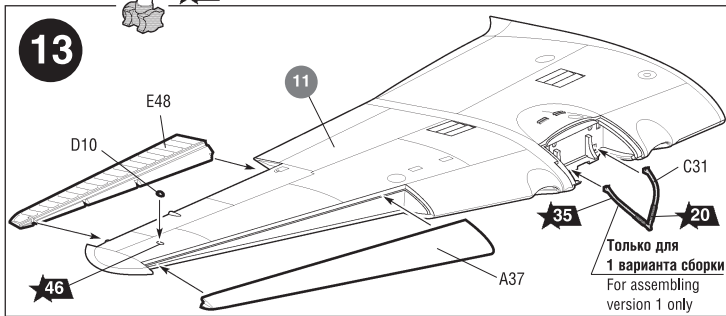
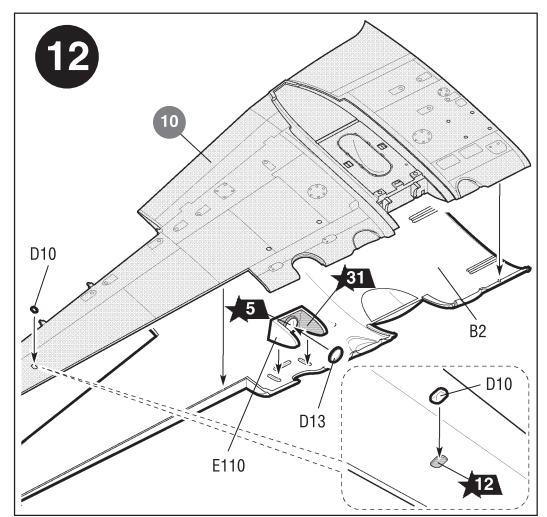
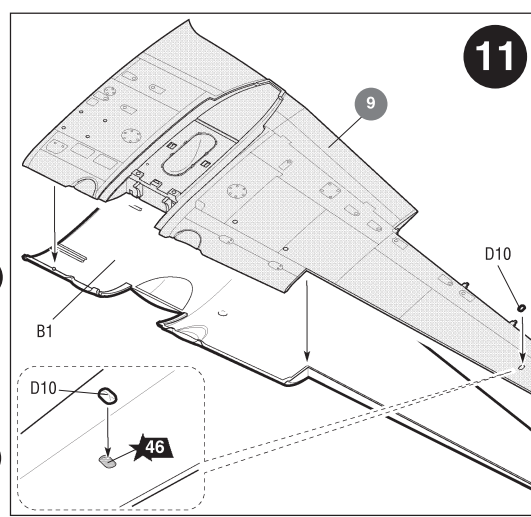
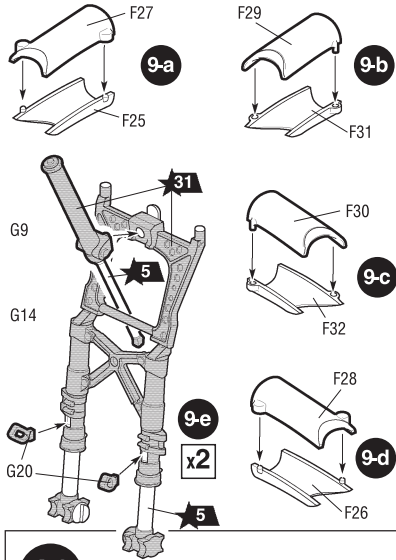
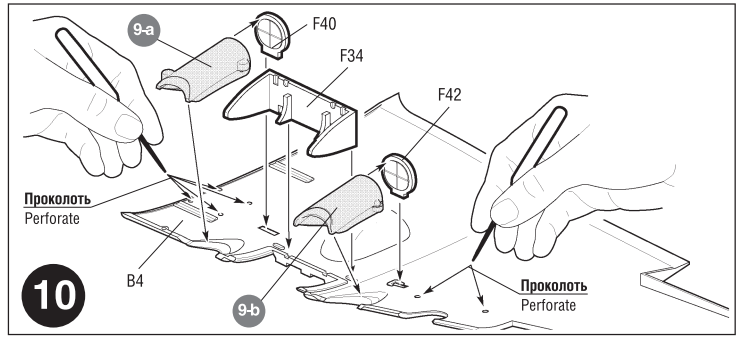
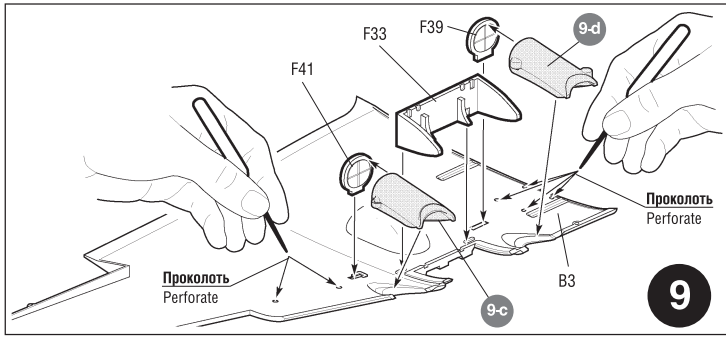
Установить деталь на указанное место без клея / To establish a detail on the specified place without glue

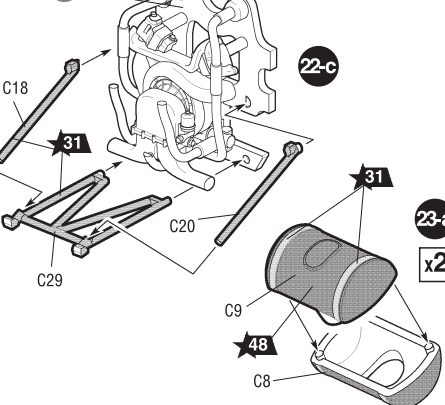
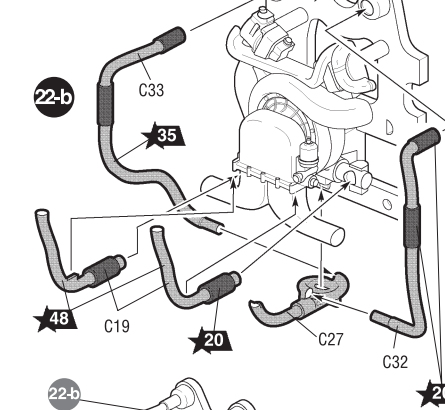
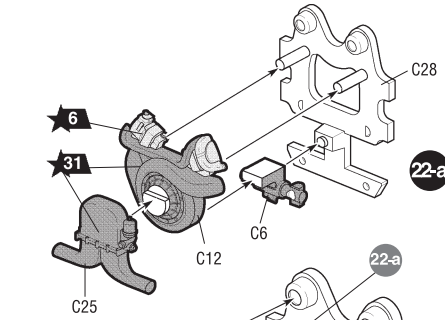
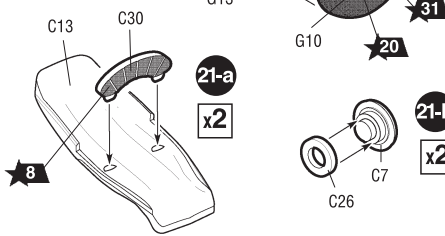
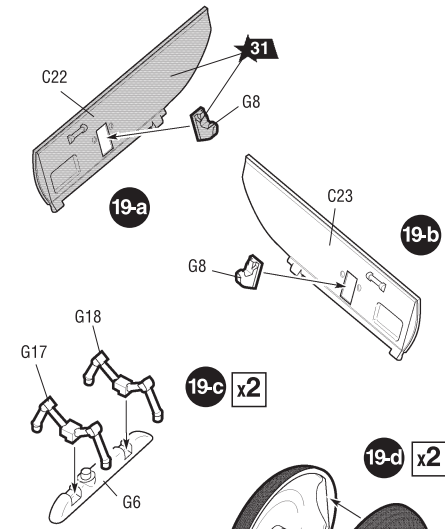


ТОЛЬКО ДЛЯ 1 ВАРИАНТА СБОРКИ

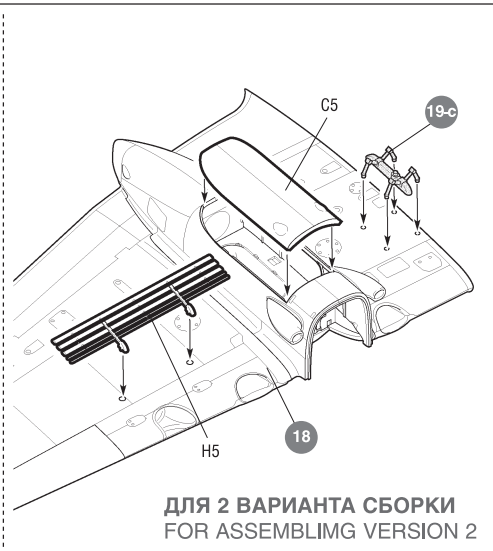
FOR ASSEMBLING VERSION 1 ONLY







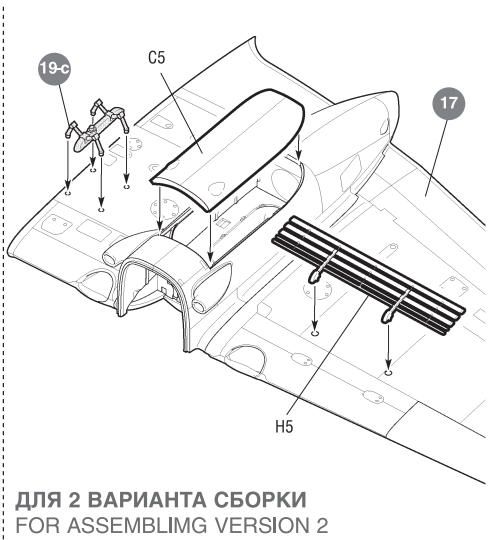
19  
ДЛЯ 1 ВАРИАНТА СБОРКИ  
FOR ASSEMBLING VERSION 1



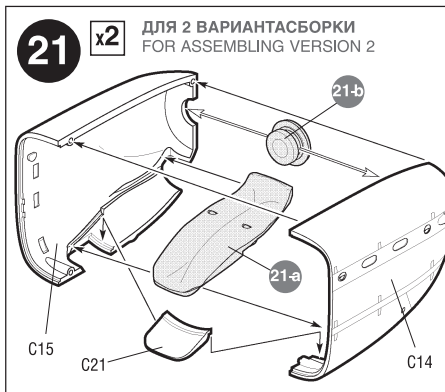
19  
ДЛЯ 2 ВАРИАНТА СБОРКИ  
FOR ASSEMBLING VERSION 2



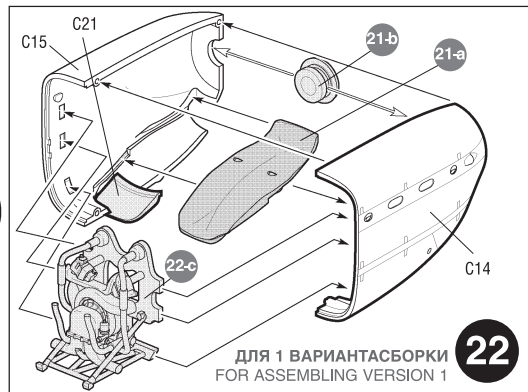
20  
ДЛЯ 1 ВАРИАНТА СБОРКИ  
FOR ASSEMBLING VERSION 1



20  
ДЛЯ 2 ВАРИАНТА СБОРКИ  
FOR ASSEMBLING VERSION 2



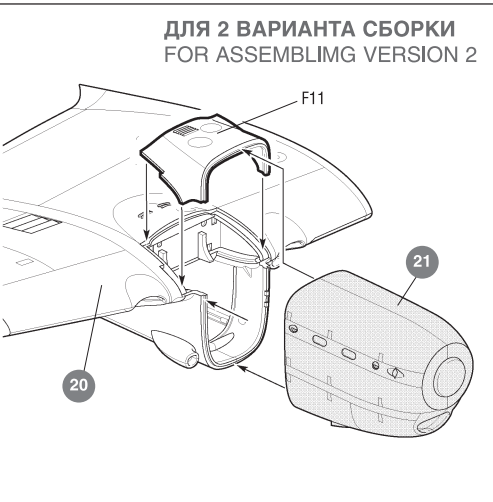
21 x2  
ДЛЯ 2 ВАРИАНТА СБОРКИ  
FOR ASSEMBLING VERSION 2



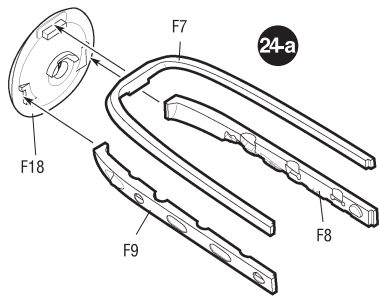
22  
ДЛЯ 1 ВАРИАНТА СБОРКИ  
FOR ASSEMBLING VERSION 1



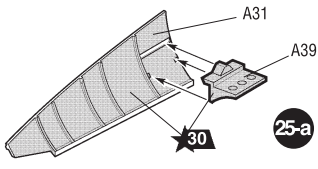
23  
ДЛЯ 1 ВАРИАНТА СБОРКИ  
FOR ASSEMBLING VERSION 1



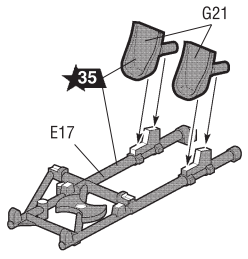
23  
ДЛЯ 2 ВАРИАНТА СБОРКИ  
FOR ASSEMBLING VERSION 2



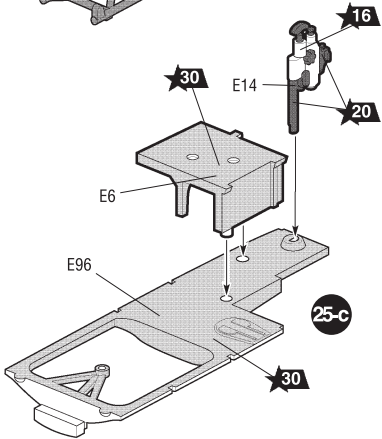
24-a



25-a

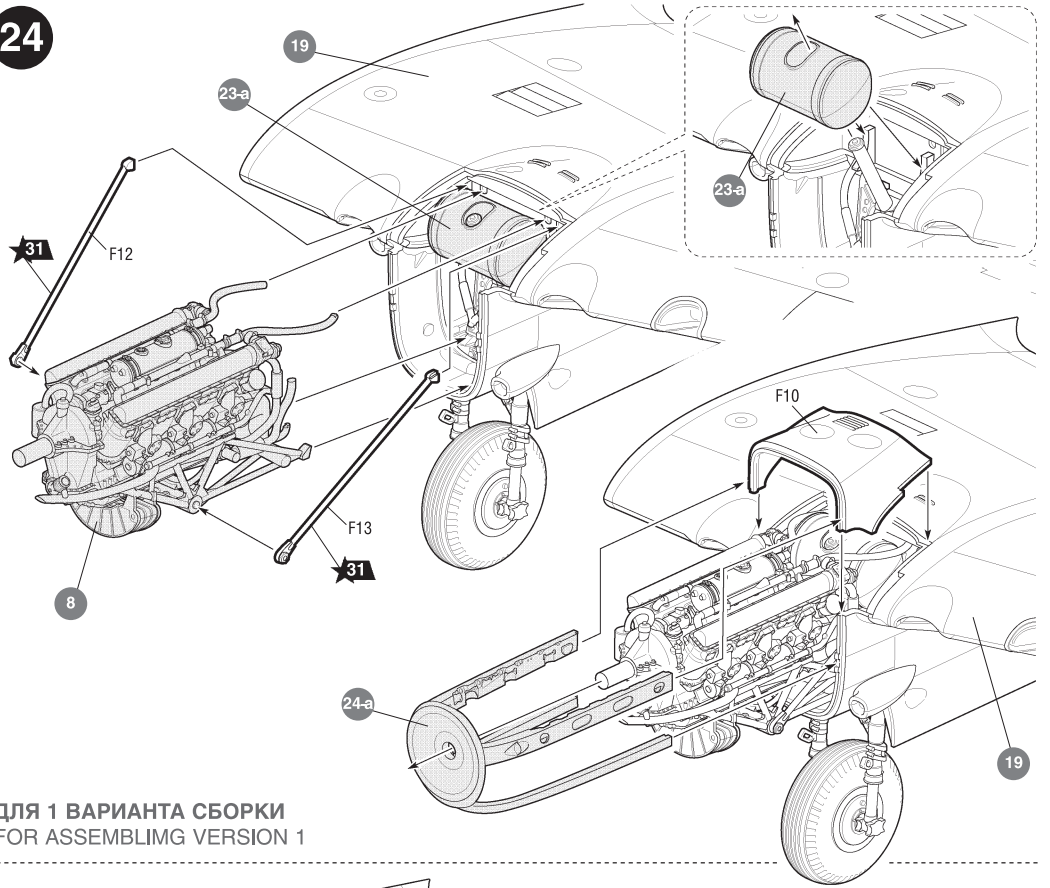


25-b



25-c

24

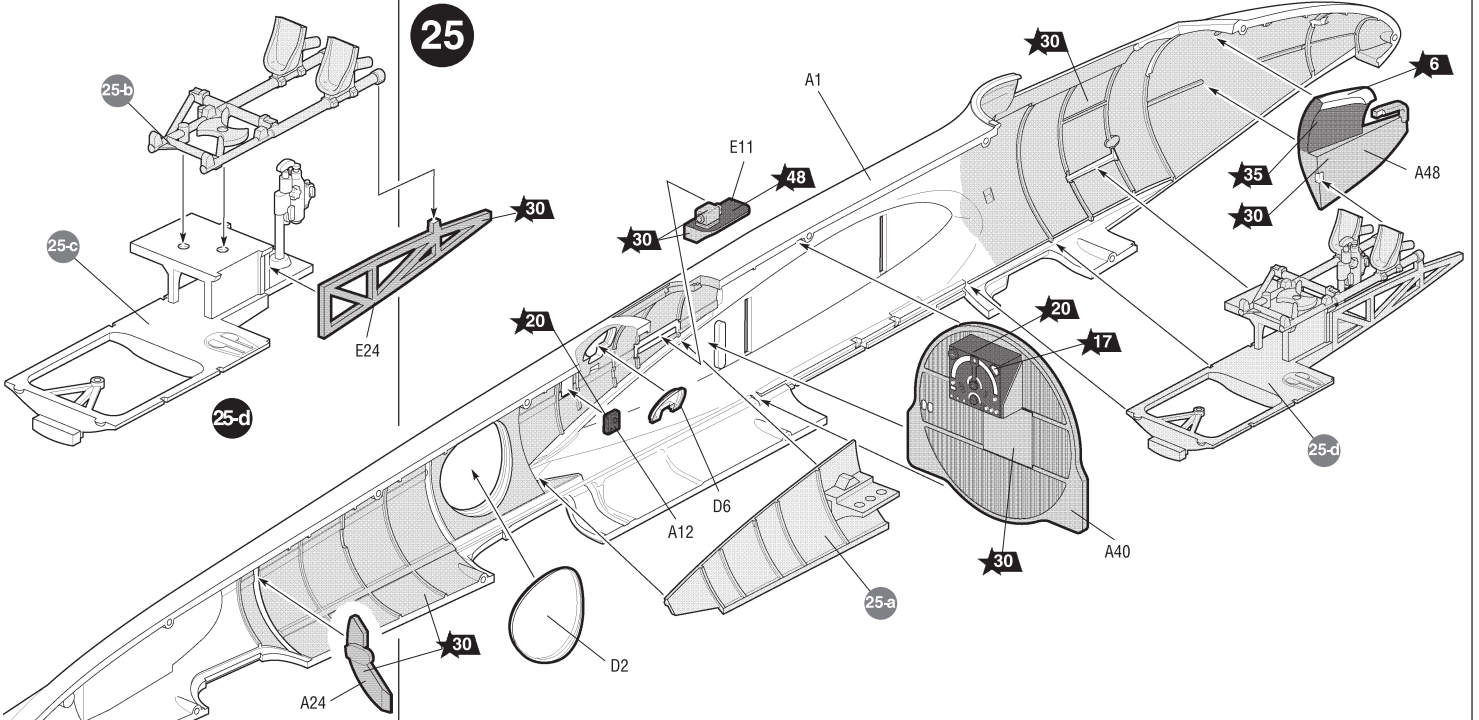


ДЛЯ 1 ВАРИАНТА СБОРКИ  
FOR ASSEMBLING VERSION 1



ДЛЯ 2 ВАРИАНТА СБОРКИ  
FOR ASSEMBLING VERSION 2

25

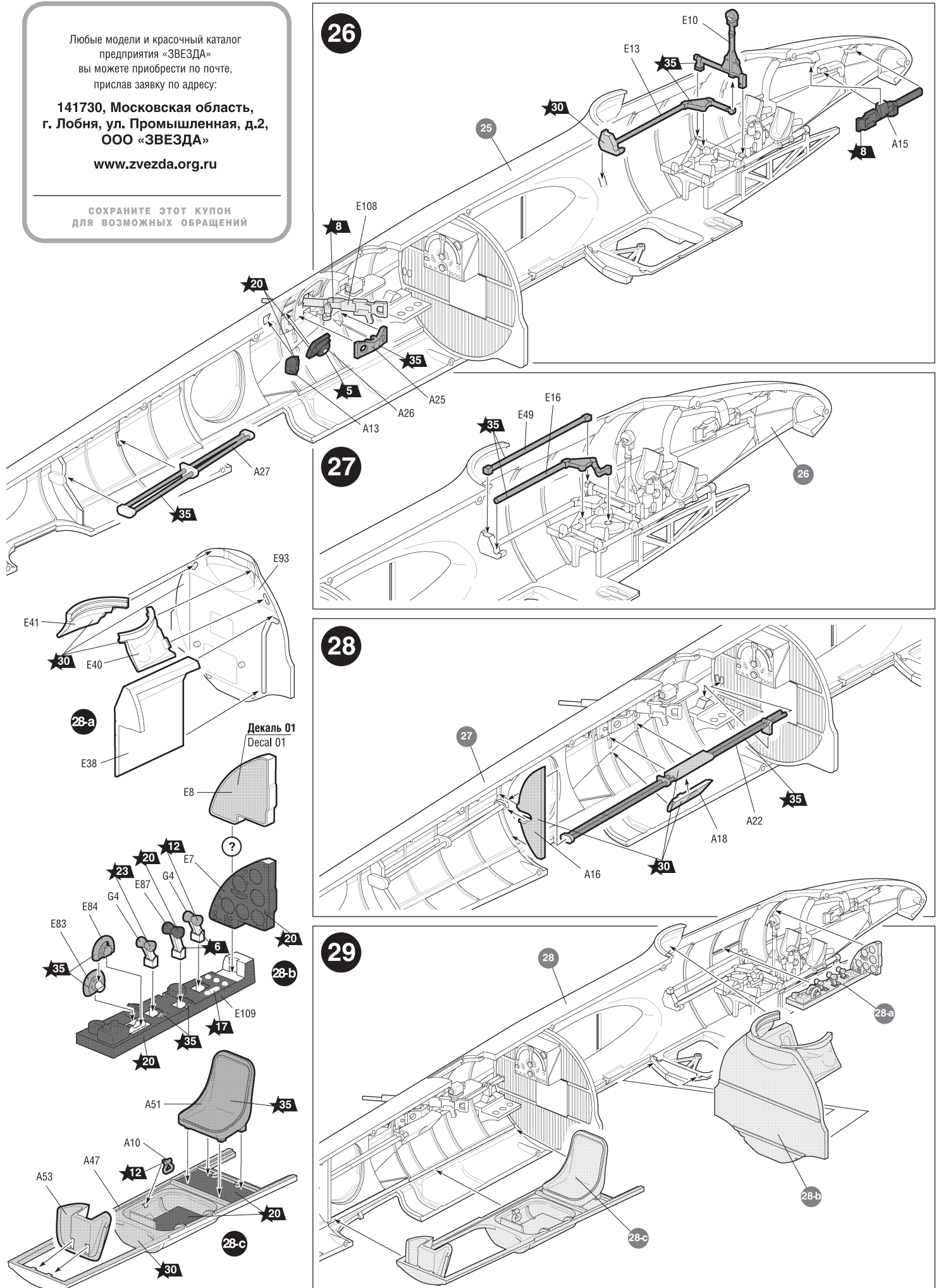


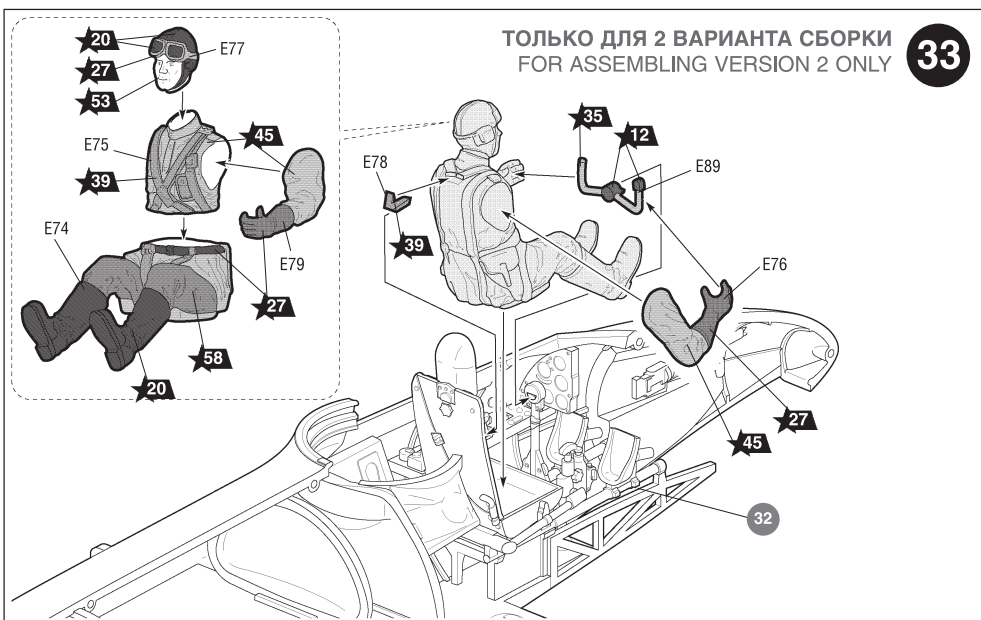
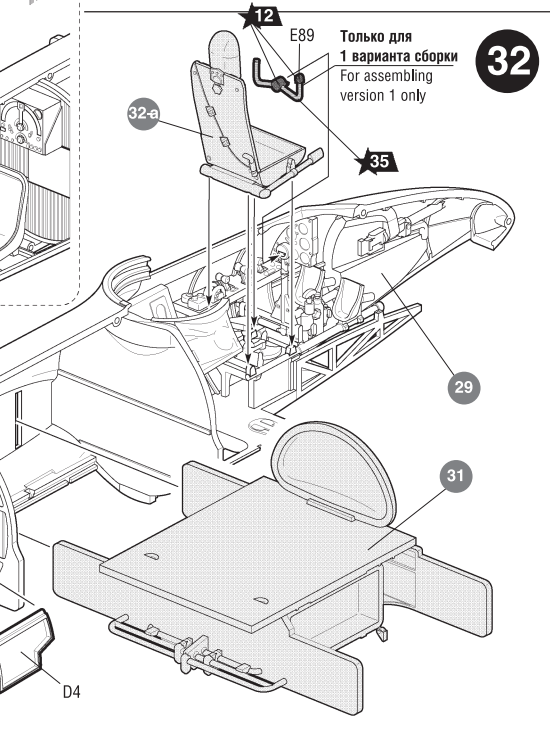
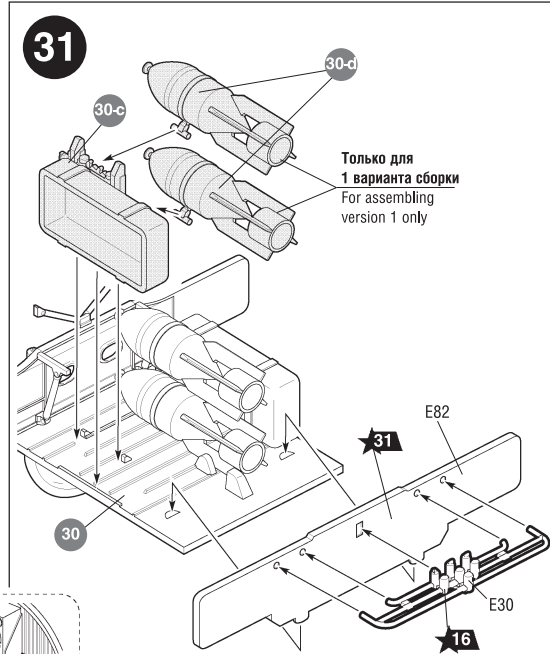
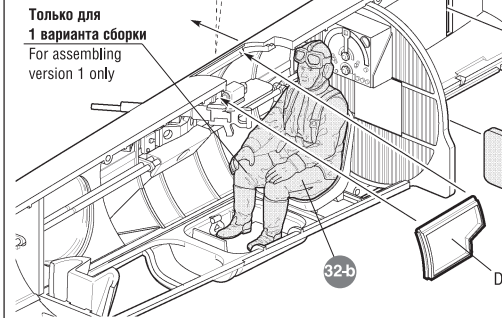
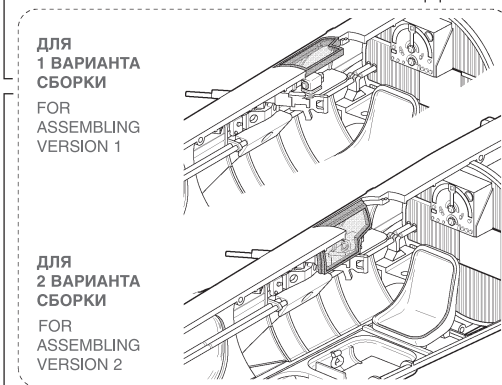
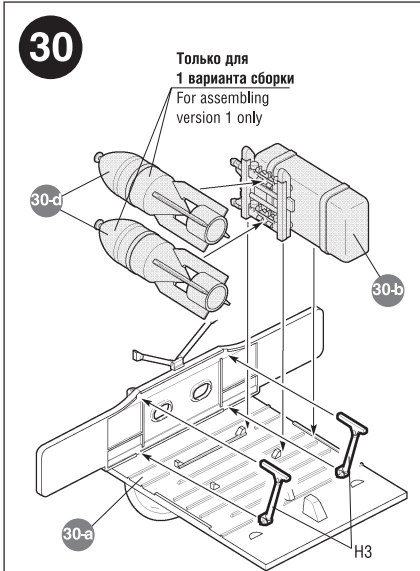
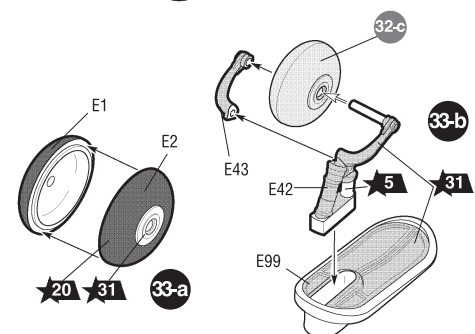
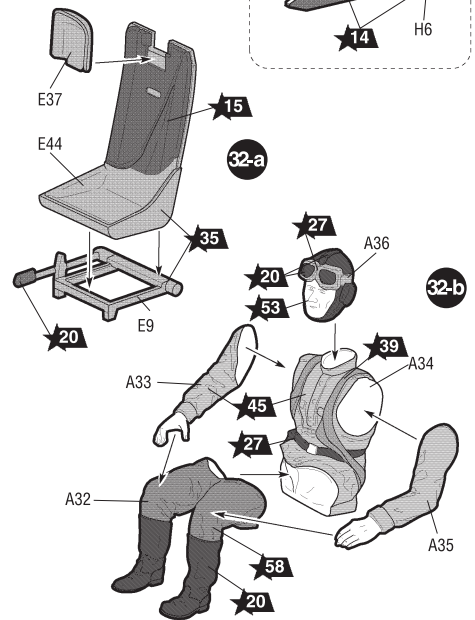
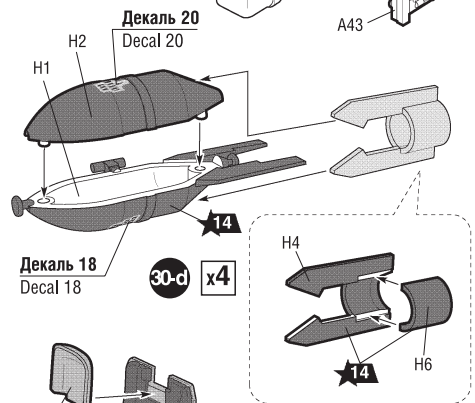
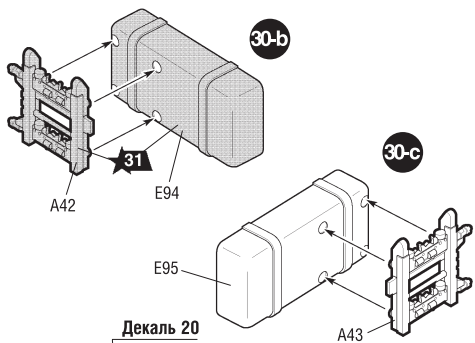
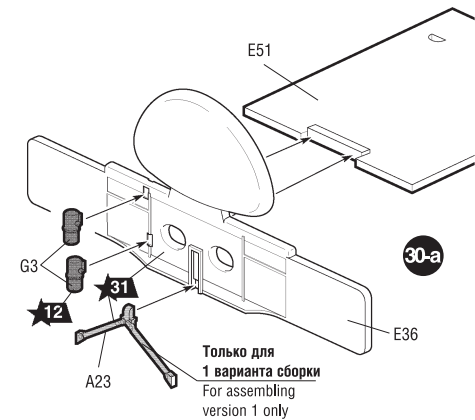
Любые модели и красочный каталог  
предприятия «ЗВЕЗДА»  
вы можете приобрести по почте,  
прислав заявку по адресу:

141730, Московская область,  
г. Лобня, ул. Промышленная, д.2,  
ООО «ЗВЕЗДА»

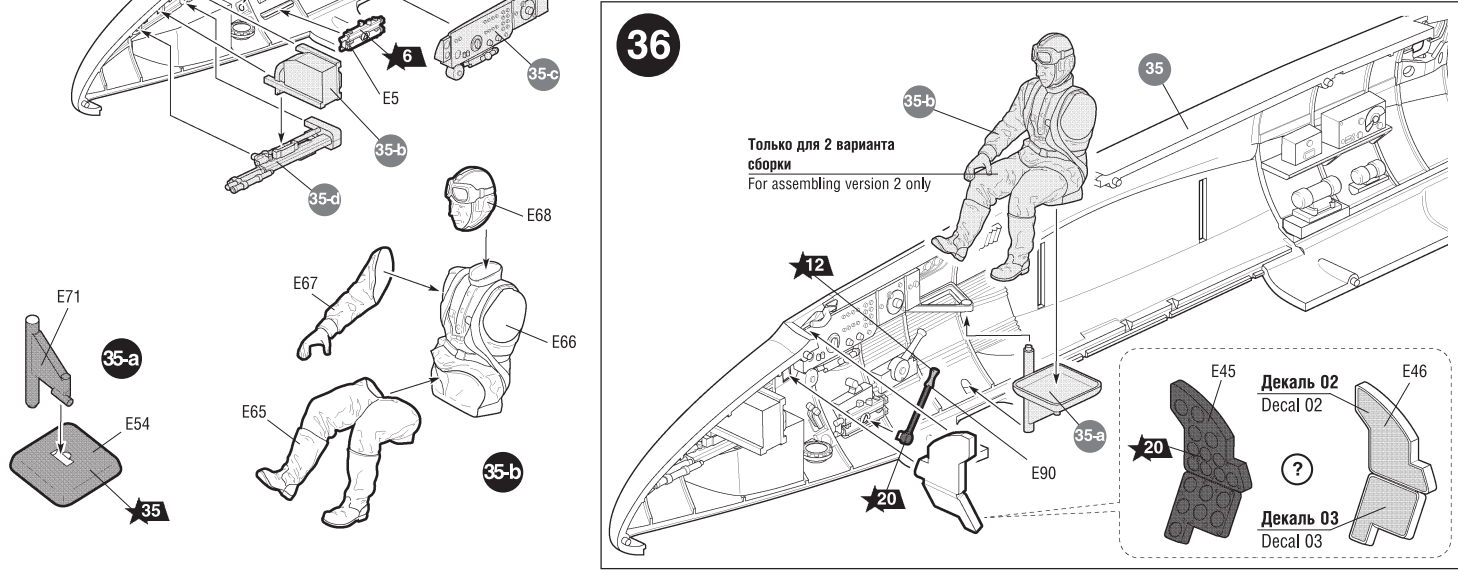
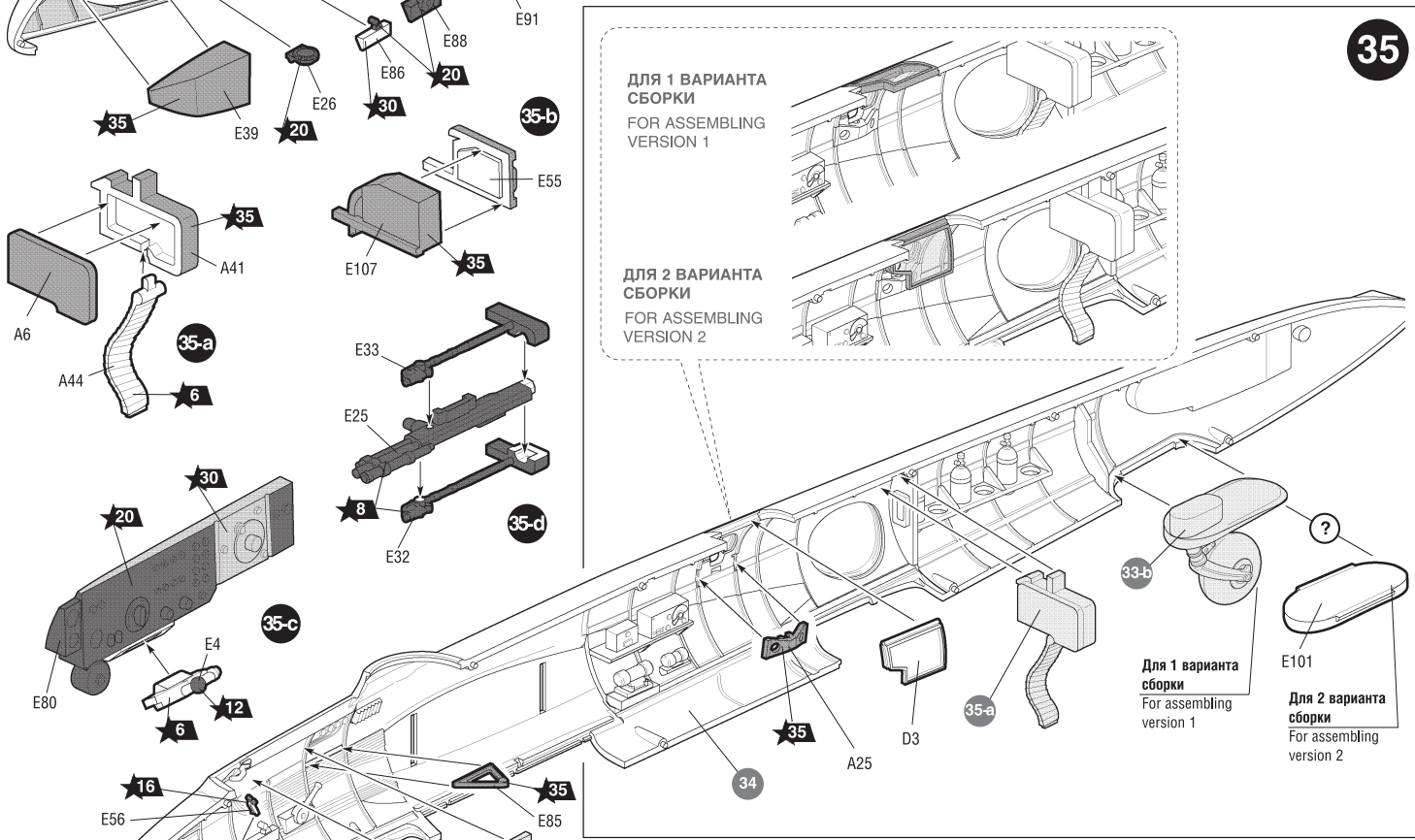
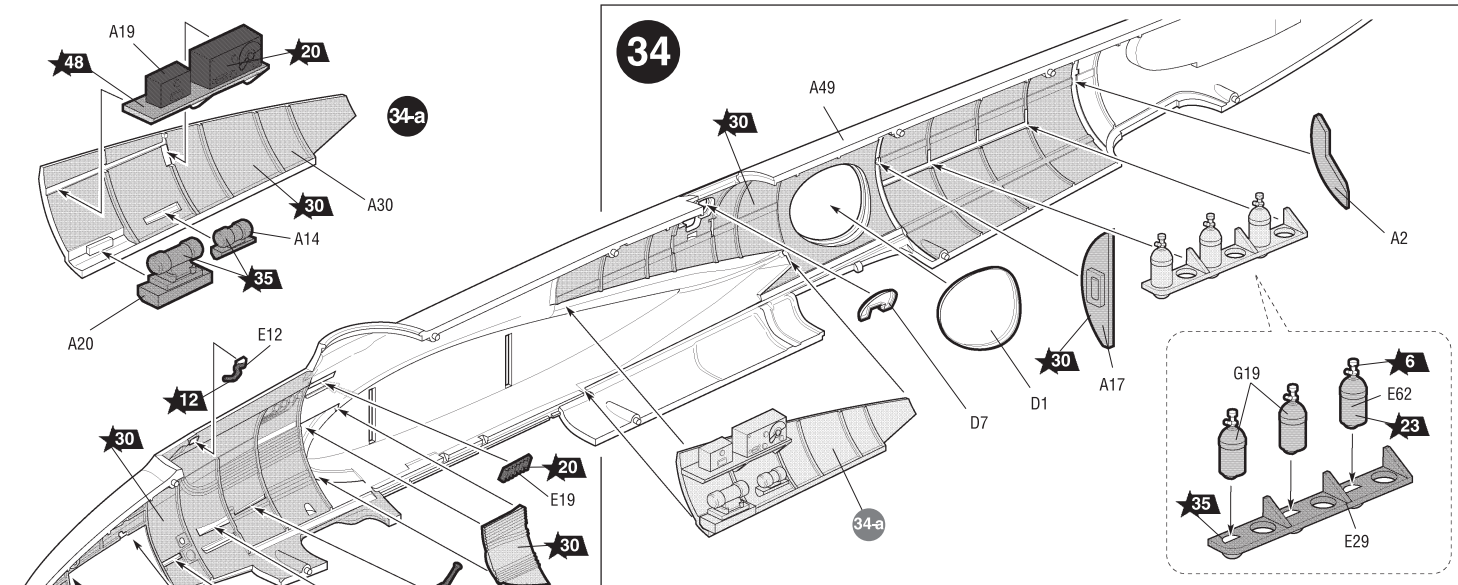
[www.zvezda.org.ru](http://www.zvezda.org.ru)

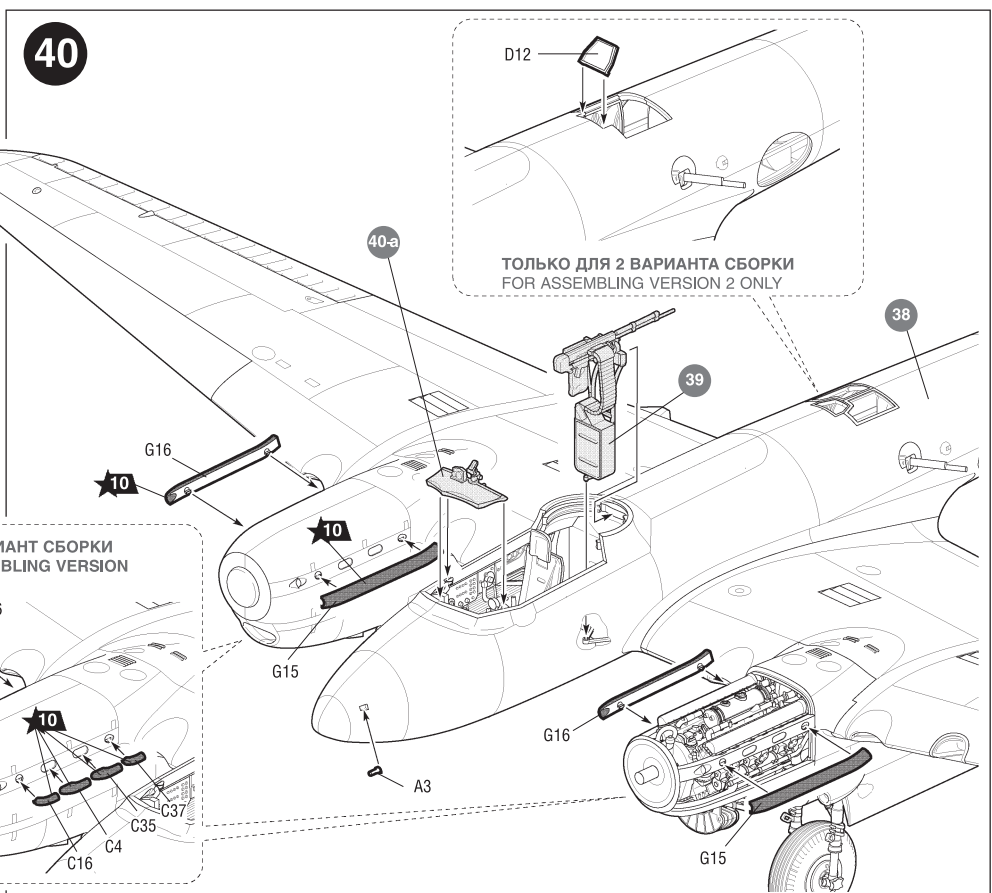
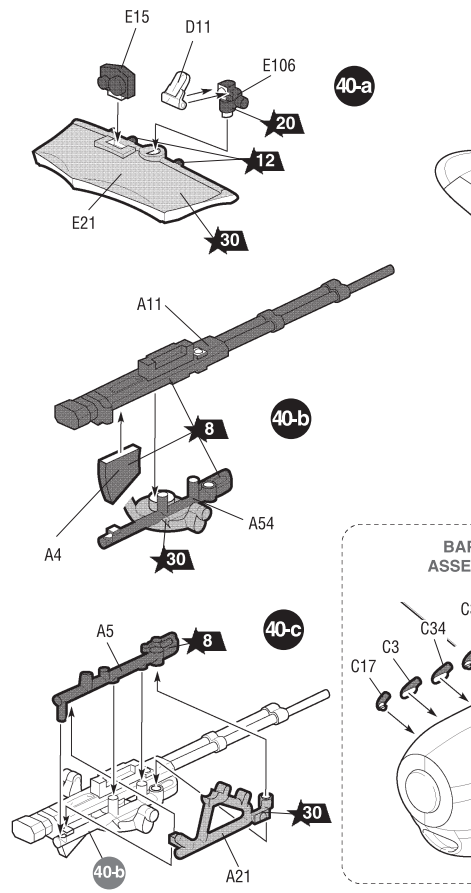
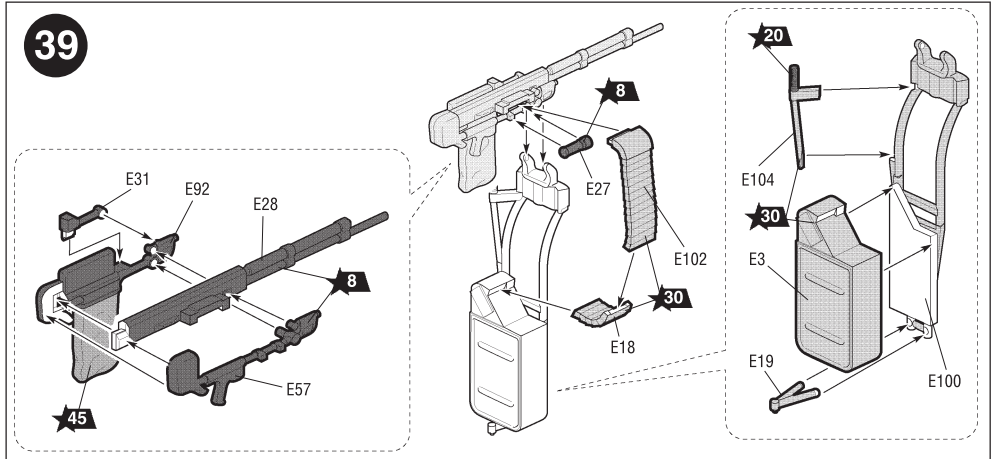
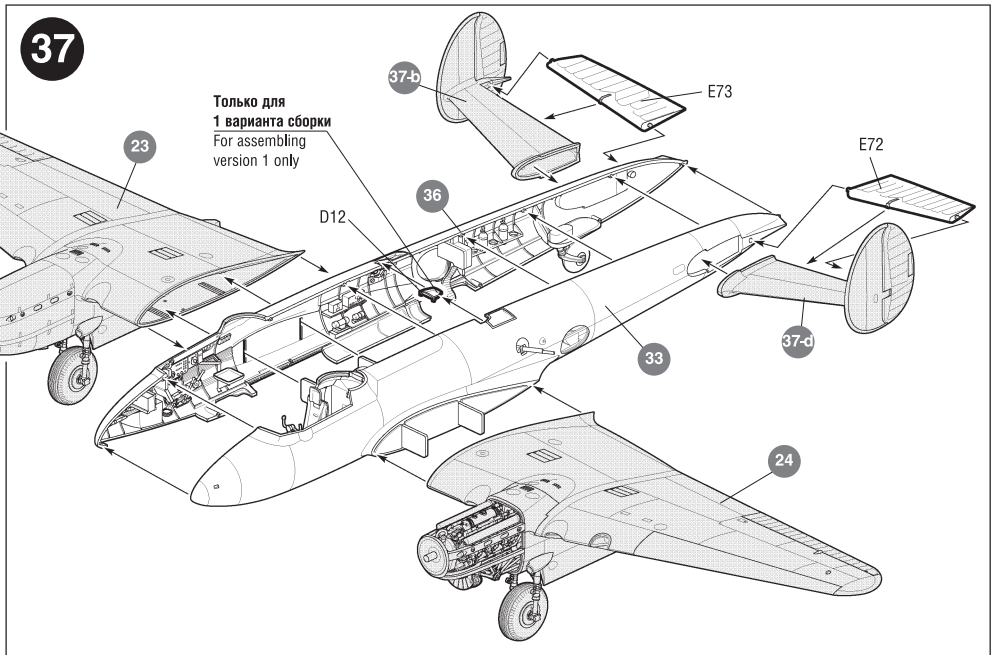
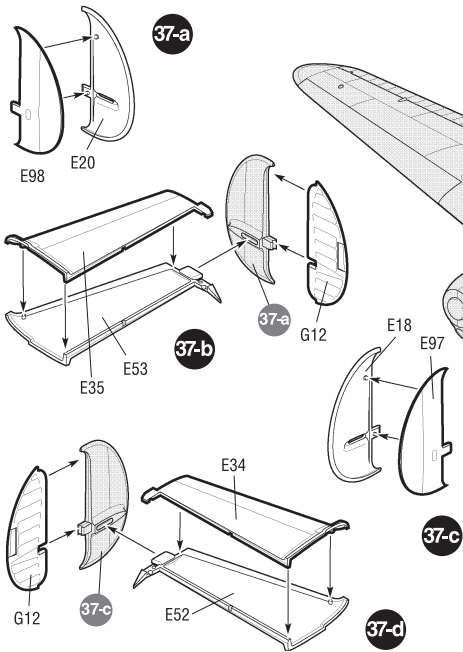
СОХРАНИТЕ ЭТОТ КУПОН  
ДЛЯ ВОЗМОЖНЫХ ОБРАЩЕНИЙ

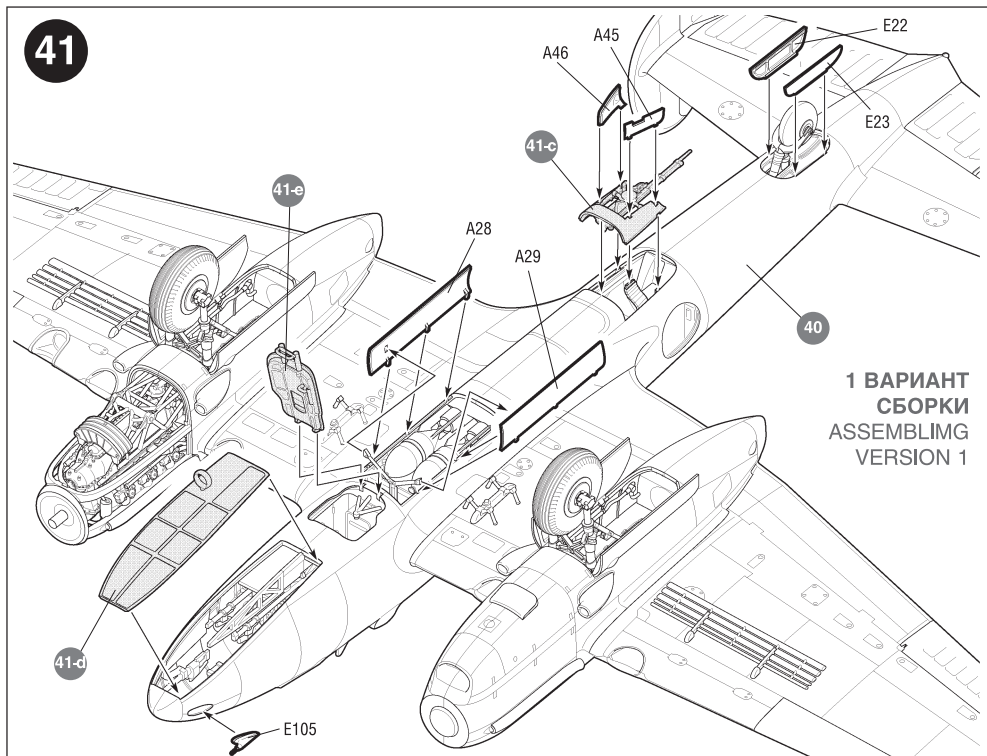
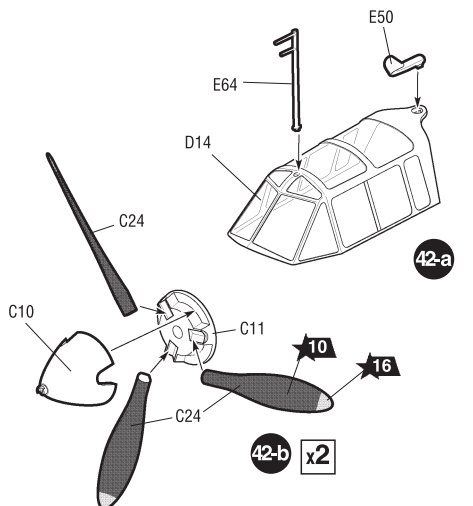
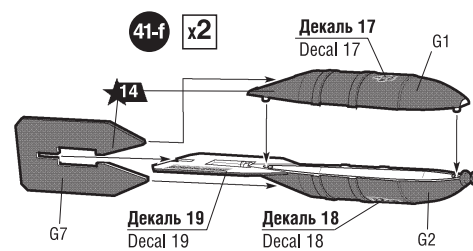
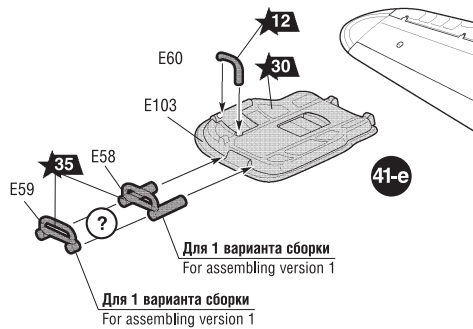
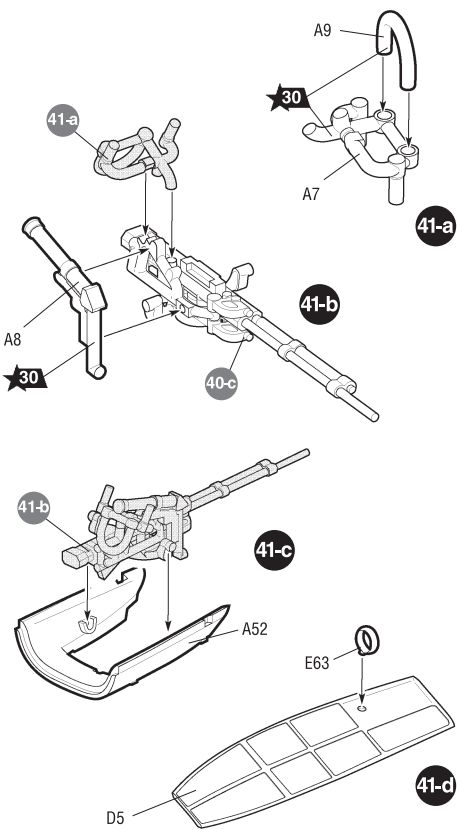




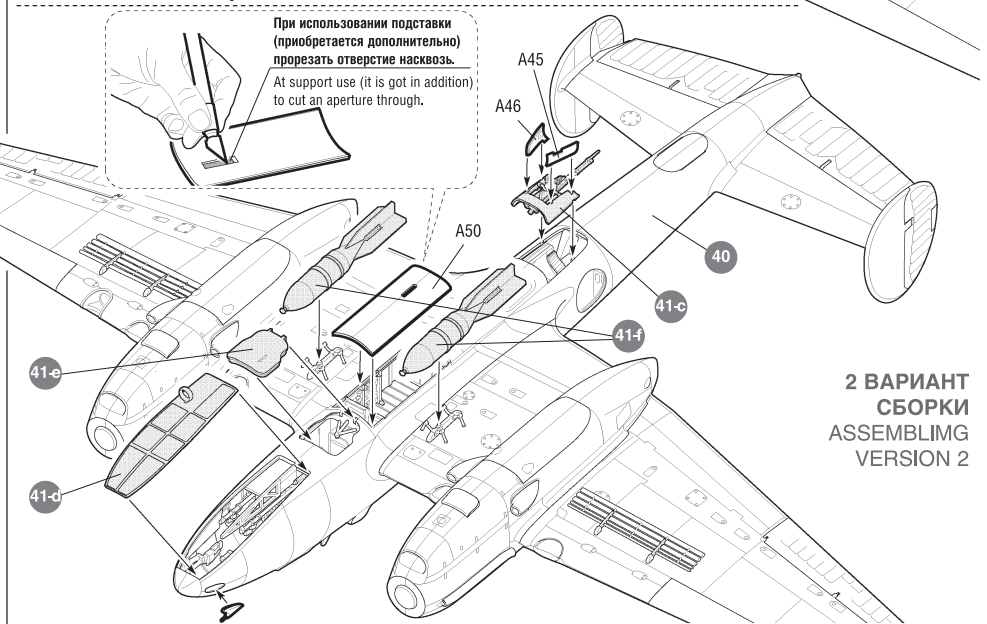




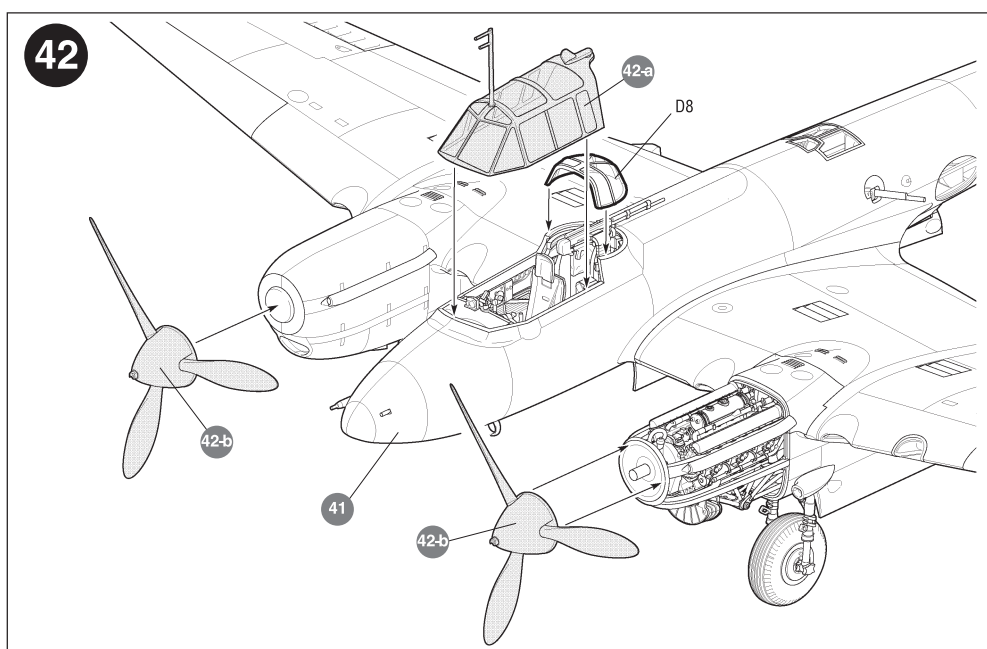


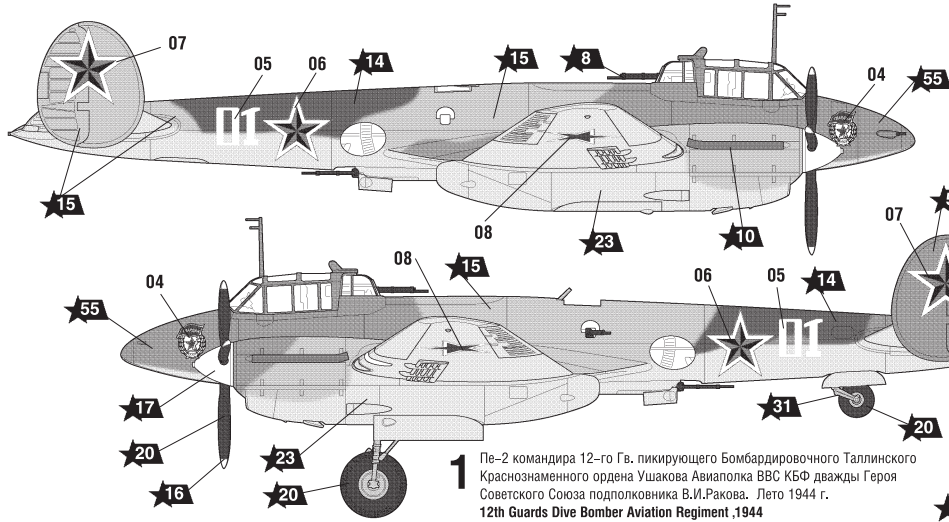


1 ВАРИАНТ  
СБОРКИ  
ASSEMBLING  
VERSION 1

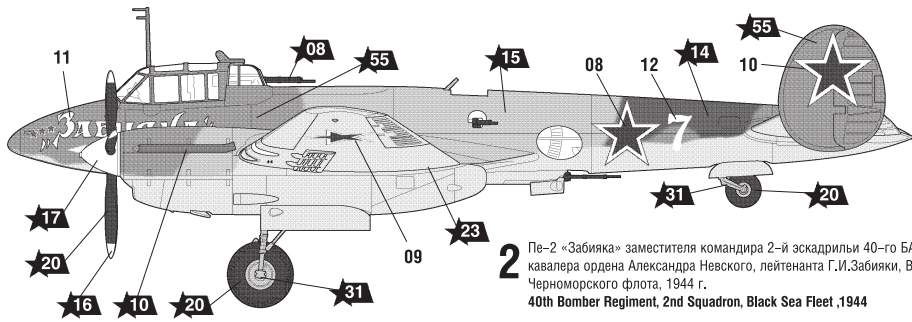
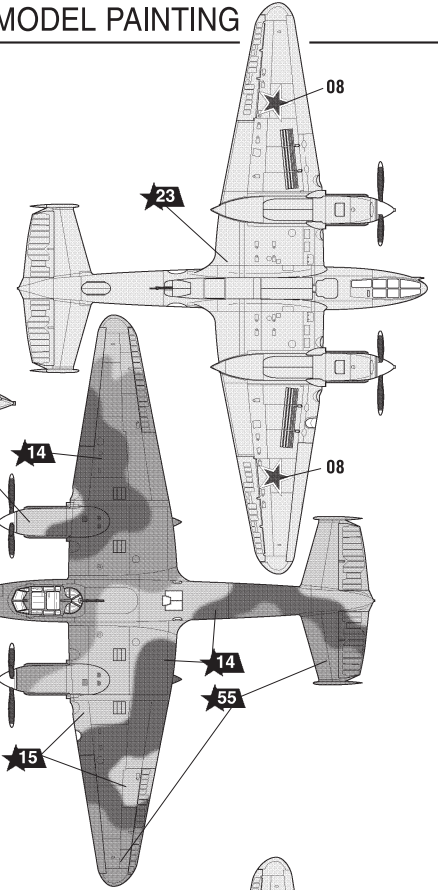


2 ВАРИАНТ  
СБОРКИ  
ASSEMBLING  
VERSION 2

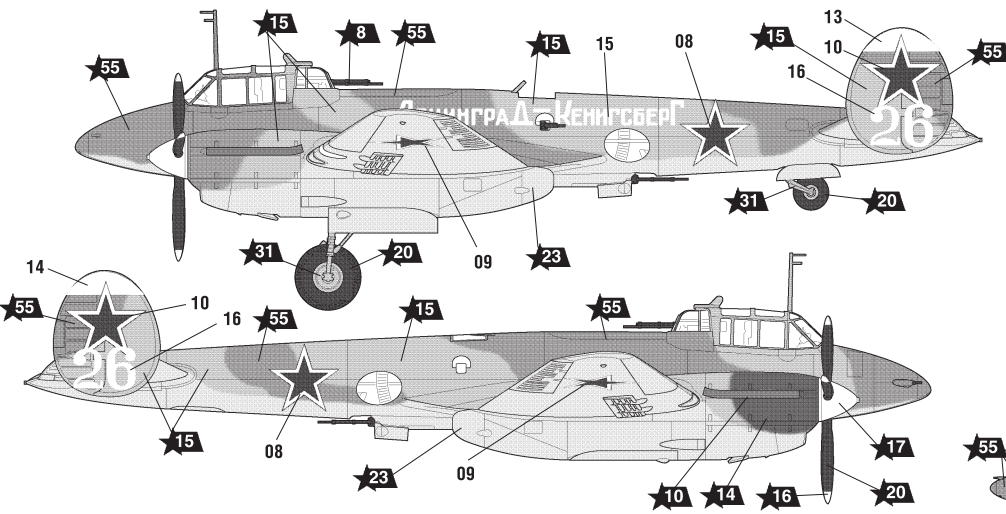




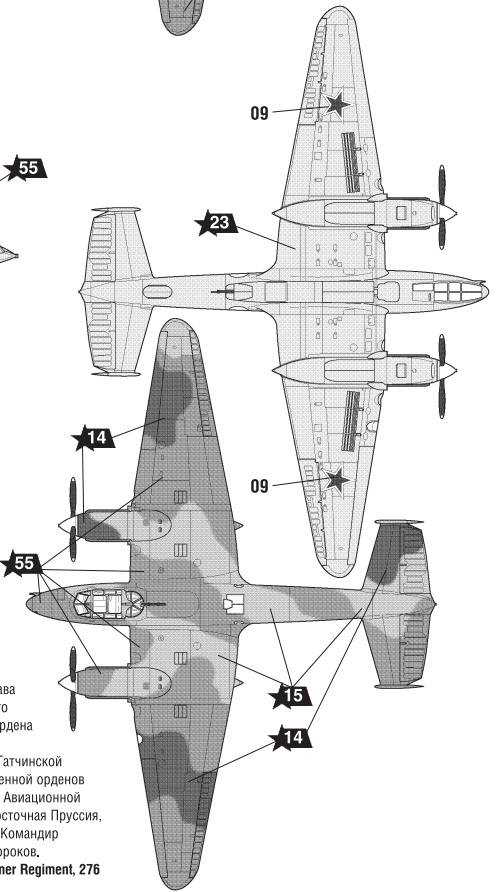
**1** Пе-2 командира 12-го Гв. пикирующего Бомбардировочного Таллинского Краснознаменного ордена Ушакова Авиаполка ВВС КБФ дважды Героя Советского Союза подполковника В.И.Ракова. Лето 1944 г. 12th Guards Dive Bomber Aviation Regiment, 1944



**2** Пе-2 «Забияка» заместителя командира 2-й эскадрильи 40-го БАП, кавалера ордена Александра Невского, лейтенанта Г.И.Забияки, ВВС Черноморского флота, 1944 г. 40th Bomber Regiment, 2nd Squadron, Black Sea Fleet, 1944



**3** Пе-2 «Ленинград-Кенигсберг» из состава 34-го гв. Тихвинского Краснознаменного ордена Кутузова БАП, 276-й Бомбардировочной Гатчинской дважды Краснознаменной орденов Суворова и Кутузова Авиационной Дивизии, 13-я ВА, Восточная Пруссия, зима-весна 1945 гг. Командир экипажа - ст.л-нт Сороков. 34th Guards Red Banner Regiment, 276 Bomb Group, 1945



ИСПОЛЬЗУЕМЫЕ ЦВЕТА  
THE COLORS USED

ЗВЕЗДА	Humbrol
5	серебро 191 chrome silver
6	алюминий 56 aluminium
8	воронёная сталь 53 gunmetal
10	ржавчина 113 rust
12	красный 60 scarlett
14	тёмно-серый 67 tank grey
15	св.-коричневый 118 tan
16	жёлтый 24 trainer yellow
17	белый 34 white
20	чёрный 33 black
23	голубой авиац. 65 aircraft blue
27	кожа 62 leather
30	светло-серый 129 gull grey
31	серый 125 dark grey
35	зелёный 117 US light green

ЗВЕЗДА	Humbrol
39	брезент 159 khaki drab
45	хаки 26 khaki
46	ярко-зелёная 131 signal green
48	красно-коричнев. 160 german cam red
53	телесный 61 flesh
55	защитный 116 dark green
58	синий 15 midnight blue

ИСПОЛЬЗОВАНИЕ СДВИЖНЫХ КАРТИНОК (ДЕКАЛЕЙ). DIRECTIONS FOR APPLYING THE DECALS

