

■デカールのじょうずな貼り方 Correct Method for Applying Decals

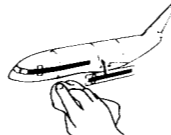
- デカールを貼る場所のほこりや汚れを、ぬらした布できれいにふきとってください。
- Clean model surface with wet cloth.



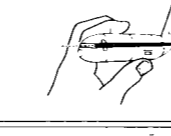
- 貼りたいデカールを台紙ごとハサミで切りとり、1枚づつ水またはぬるま湯に台紙を下にして20秒くらい浮かべます。
- Cut each design out of decal sheet and dip them in warm water for 20 seconds.



- 水から出したらタオルの上のせ、指先でデカールが動くか確かめた後、貼るところにおいて静かに台紙をずらします。
- Check with finger tip if design is loose on base paper. If so, place it on proper position on model and slide off base paper leaving design on model.



- 指先に少し水をつけて正確な位置にデカールを動かした後、やわらかく、よく水を吸った布でデカールを押さえて内側の水分や気泡を押し出します。
- Move design to exact position with wet finger tip, and push out excess water and air bubbles under decal with soft cotton cloth.



- デカールが完全に乾いたら少し水をつけた布で、デカールのまわりのノリをふきとります。
- When decals get dry, wipe off with wet cloth excess glue left around decals.

▶ 動画で紹介  
Featured in the video



CAUTION: NOT SUITABLE FOR CHILDREN UNDER 3 YEARS. CONTAINS SMALL PARTS.

NICHT FÜR KINDER UNTER 36 MONATEN ENTHÄLT KLEINE TEILE.

ATTENTIE: NIET GESCHIKT VOOR KINDEREN TOT 4 JAAR. BEBAAIT KLEINE ONDERDELEN.

ATTENTION: CE PRODUIT NE CONVIENT PAS A UN ENFANT DE MOINS DE 36 MOIS, EN RAISON DES PIÈCES DE PETITE DIMENSION CONTENUES.

ATTENZIONE: PRODOTTO NON ADATTO AI BAMBINI DI ETÀ INFERIORE AI 36 MESI. CONTIENE PICCOLE PARTI.

ATENCIÓN: NO ES CONVENIENTE PARA NIÑOS MENORES DE 3 AÑ OS. CONTIENE PIEZAS PEQUEÑAS.

ATENÇÃO: IMPRÓPRIO PARA CRIANÇAS COM MENOS DE 3 ANOS. CONTÉM PEÇAS PEQUENAS.

FORSIGTIG! IKKE EGNET TIL BØRN SOM ER MINDRE END 3 ÅR. INDEHOLDER SMÅ DELE.

ΠΡΟΣΟΧΗ : ΚΑΤΑΛΛΗΛΟ ΓΙΑ ΠΑΙΔΙΑ ΑΝΩ ΤΩΝ ΤΡΙΩΝ ΕΤΩΝ ΠΕΡΙΕΧΕΙ ΜΙΚΡΑ ΤΕΜΑΧΙΑ

■VOR DEM ZUSAMMENBAU ZU LESEN

- Bitte lesen Sie die Anleitung vor dem Zusammenbau sorgfältig durch.
- Verwenden Sie nur Kunststoffklebstoff und Kunststofflackfarben.
- Die geleeerten Plastikteilen sollten zerissen und weggeworfen werden, um zu verhindern, daß Kleinkinder beim Spielen daran ersicken.
- Handhaben Sie Klebstoff und Lackfarben niemals in der Nähe von offenen Flammen.
- Mit Klebemittel sparsam umgehen und während des Zusammenbaus für ausreichende Ventilation sorgen.

■LIRE CECI AVANT D'EFFECTUER LE MONTAGE

- Etudier attentivement les instructions avant le montage.
- N'utiliser que de l'adhésif plastique et du vernis.
- Déchirer et jeter les sacs en plastique vides pour éviter tout danger d'étouffement pour les enfants.
- Ne jamais utiliser d'adhésif ou du vernis près d'une flamme.
- Utiliser le ciment avec modération et bien ventiler la pièce pendant le montage.

■LEGGERE QUESTO PRIMA DEL MONTAGGIO

- Studiare attentamente le istruzioni prima del montaggio.
- Usare solo adesivo e vernici per plastica.
- Strappare e gettare le buste di plastica vuote per evitare il pericolo di soffocamento per bambini piccoli.
- Non usare mai l'adesivo o la vernice vicino ad una fiamma.
- Utilizzare l'adesivo e vernice con moderazione e durante la costruzione.

■ANTES DEL ENSAMBLAJE, LEA CUIDADOSAMENTE LO SIGUIENTE

- Antes del ensamblaje, estudie cuidadosamente las instrucciones.
- Emplee solamente cemento plástico y pinturas.
- Rompa y tire las bolsas de plástico a fin de evitar que los niños pequeños puedan asfixiarse jugando con ellas.
- No emplee nunca cemento ni pintura cerca de llamas.
- Usare l'adesivo moderatamente e ventilare bene l'ambiente durante la costruzione.

■組立之前務請先看清此說明。

- 請先看清說明書，把握全體的順序之後才進入組立。
- 強力膠和塗料請使用塑膠專用的。商品的空袋為了不讓小孩子帶在頭上，請擲掉。
- 強力膠塗料不可在火的附近使用。

- "WARNING" FUNCTIONAL SHARP POINTS
- "WARNUNG" SCHARFE ECKEN UND KANTEN
- "Avertissement" Points essentiels de fonctionnement
- "ATTENZIONE" PARTI MOLTO ACUMINATE
- "AVISO" PUNTOS AGUDOS EN FUNCIONAMIENTO

注意

- \*組み立てる前に必ずお読みください。
- \*12才以下の方が組み立てる時は、保護者もお読みください。

1. 組み立てモデルです。作る前に組み立て説明書をお読みください。
2. 部品を取り出した後のビニール袋は、小さな子供が頭から被ったり、飲み込んだりすると窒息するおそれがありますので、破り捨ててください。
3. 部品はきれいに切り取り、切り取った後のクズはゴミ箱に捨ててください。
4. 部品はきむなくとがっている所がありますので使用目的以外は、絶対に遊ばないでください。特に小さいお子様のいる家庭では注意してください。
5. 小さな部品がありますので、誤って飲み込まないようにしてください。特に小さいお子様のいる家庭では注意してください。
6. 部品の組立の際、ニッパー、ナイフ、ヤスリ等を用意に取り扱う。刃先等で怪我の恐れがあります。12才以下の方は、保護者の指導のもとに取り扱ってください。
7. 接着剤、塗料を使用する場合は、下記に注意してください。  
\* 締め切った室内では使用しないでください。中毒の恐れがあります。  
\* 火の近くでの使用は絶対に止めてください。引火の恐れがあります。接着剤、塗料は目や口に入れないでください。  
\* 誤って目や口に入ったときは、すぐに大量の水で洗い流して、医師に相談してください。
8. 工具、接着剤、塗料、電池等を使用する場合は、その説明書の注意事項をよく読んで正しく使用してください。

CAUTION

- \* MAKE SURE TO READ INSTRUCTIONS LISTED BELOW BEFORE ASSEMBLING.
- \* ADULT SUPERVISOR SHOULD ALSO READ INSTRUCTIONS WHEN ASSEMBLED BY CHILDREN AGED 12 OR YOUNGER.

1. THIS BEING AN ASSEMBLY KIT. READ THE INSTRUCTIONS BEFORE ASSEMBLING.
2. TEAR UP AND THROW AWAY THE PLASTIC BAGS CONTAINING KIT PARTS AS CHILDREN MAY SUFFOCATE BY SWALLOWING OR WEARING OVER HEAD.
3. CUT THE PARTS OFF PROPERLY AND THROW THE WASTE PARTS INTO DUSTBOX AT ONCE.
4. DO NOT PLAY WITH THE PARTS FOR ANY OTHER PURPOSE AS SOME PARTS MAY BE TOO SHARP. MORE CAUTION AND CARE NEEDED FOR FAMILIES WITH INFANTS.
5. DO NOT SWALLOW ANY PARTS AND CUT-OFF CHIPS. KEEP AWAY FROM REACH OF CHILDREN.
6. WRONG OR CARELESS USAGE OF NIPPER, CUTTER, FILE ETC. MAY HURT THE ASSEMBLER.
7. BE CAUTIONS AS FOLLOWS WHEN USING ADHESIVES AND/OR PAINTS:  
\* DO NOT USE IN CLOSED ROOM TO AVOID POISONING/TOXIC.  
\* DO NOT USE NEAR FIRE TO AVOID FLAMMABILITY.  
\* DO NOT PUT ANY ADHESIVES AND/OR PAINTS INTO MOUTH AND EYE IF MISTAKENLY PUT INTO. WASH OUT PROMPTLY WITH FULL WATER AND CONSULT A DOCTOR.
8. USE TOOLINGS, ADHESIVES, PAINTS, BATTERIES ETC. PROPERLY AFTER CAREFUL READING OF INSTRUCTIONS GIVEN IN EACH HANDLING MANUAL.

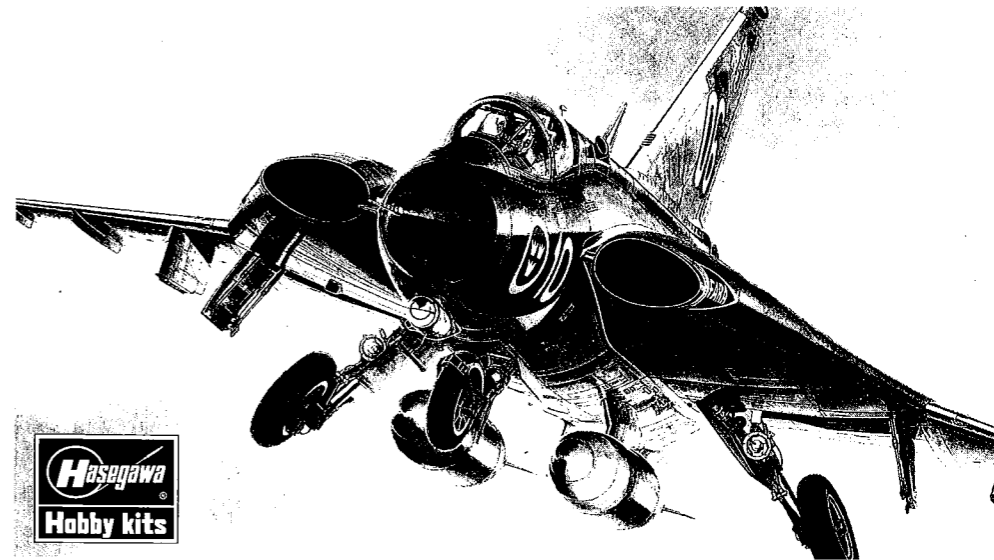
ハセガワ新製品情報  
ハセガワ ウェブサイト  
<http://www.hasegawa-model.co.jp>



(株) ハセガワ  
静岡県焼津市八幡 3-1-2 〒425-8711 TEL (054) 628-8241



HASEGAWA CORPORATION  
3-1-2 Yagusu. Yaizu. Shizuoka. 425-8711 Japan.



J-35F DRAKEN  
BP1 1:72 J-35F ドラケン

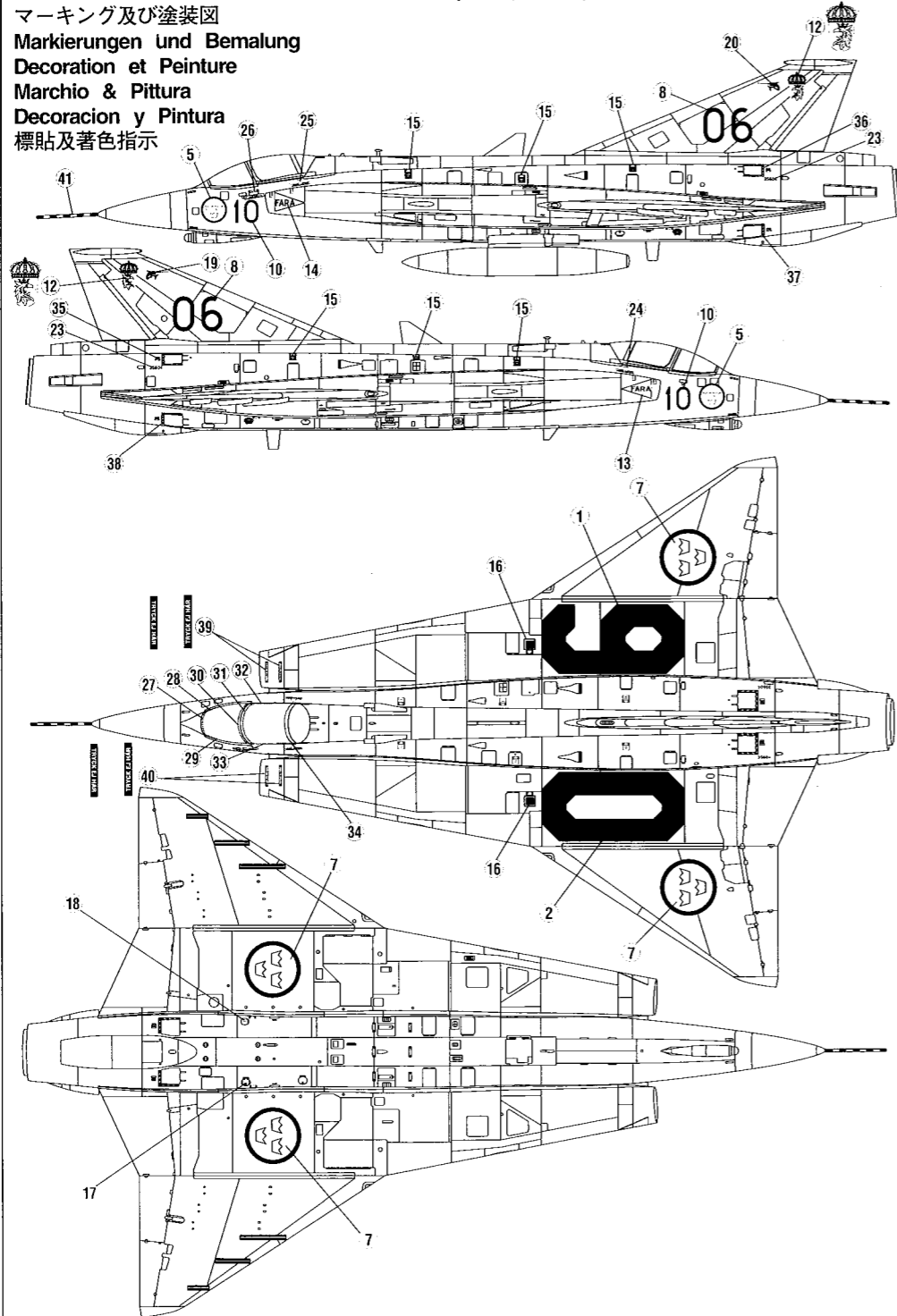
1949年スウェーデン空軍は新型の戦闘機の開発をサーブ社に要求しました。その仕様は上昇限度14,000m、上昇時間は10,000mまで2.5分、最大速度マッハ1.7~1.8、高速道路への離着陸を考えたSTOL性能などで、1949年当時では非常に進歩的なものでした。この要求をもとにサーブ社では、ダブルデルタ翼の採用を決めサーブ210という研究機を製作し、1951年から1954年にかけて500回以上の実験飛行をかさね、数々のデータを得てダブルデルタ翼の独特の形態をしたサーブ35ドラケンを完成させ、1955年10月25日に初飛行しました。結果は極めて良好で1956年には、アフターバーナーを使わずに初めて音速を超え、同年の8月に量産型のJ35Aが発注されました。サーブ35ドラケンには、戦闘機型のJ35AからJ35B、J35D、J35Fと改良が加えられ、他に複座戦闘練習機型のSK35C、写真偵察機型のS35Eが生産されました。このなかで最も多く生産されたJ35Fは、J35Dからの発展型で火器管制装置が高性能なサーブS7Bに変更され、AIM-27Bファルコン空対空ミサイルを国産化したRb.27またはAIM-4Cファルコン空対空ミサイルの国産化したRb.28を4発携行でき、強力な全天候型迎撃機となりました。さらにJ35Fの搭載燃料量を増し、外部ハードポイントを増設、近代化改修を施したJ35Jが生産され、2000年初頭まで現役で活躍する予定です。(J35Fのデータ) 乗員:1名、全長:9.4m、全高:15.35m、全高:3.89m、翼面積:49.2m<sup>2</sup>、最大離陸重量:12,270kg、エンジン:ボルボ・フリークモートルRM6C、推力:5,800kg(A/B使用時8,000kg)、最大速度:マッハ2.0/12,200m(外部搭載なし)、固定武装:30mmアデン機関砲x1、初飛行:1955年10月25日(原型機)

In 1949, the Swedish Military submitted a request to their aircraft industry, requesting a new fighter. They wanted this new fighter to have a ceiling of 14,000 meters, climb to 10,000 meters in 2.5 minutes, a top speed of Mach 1.7 - 1.8, plus short takeoff and landing ability so it could operate from existing Swedish roads. These were very sophisticated requirements for 1949 and their industry opted for a double delta type wing. The Saab corporation produced a prototype called the Saab 210 and from 1951-1954 flew over 500 test flights. With the data gathered from the Saab 210 flights they produced the J-35 Draken and test flew it on 25 October 1955. In 1956 it flew faster than Mach 1 in level flight without afterburner, and in August of the same year it was ordered into mass production. The J-35 was produced in several variants, and the J-35A; B; D and F versions are single seat fighters. The -C is a two seat trainer and the -D is for photo reconnaissance. The J-35F is the most widely produced version and is expected to be operational well into the 20th century.  
DATA Wingspan: 9.4m; Length: 15.35m; Height: 3.89m; Wing area: 49.2m<sup>2</sup>; Max TO weight: 12,270kg; Engine: RM6C (license built Rolls-Royce RB146 series 300 Avon); Power: 5,800km (AB 8,000); Max speed: Mach 2.0 @ 12,200m (no external stores); Weapon: 30mm cannon X 1; 1st flight 25 October 1955 (prototype)

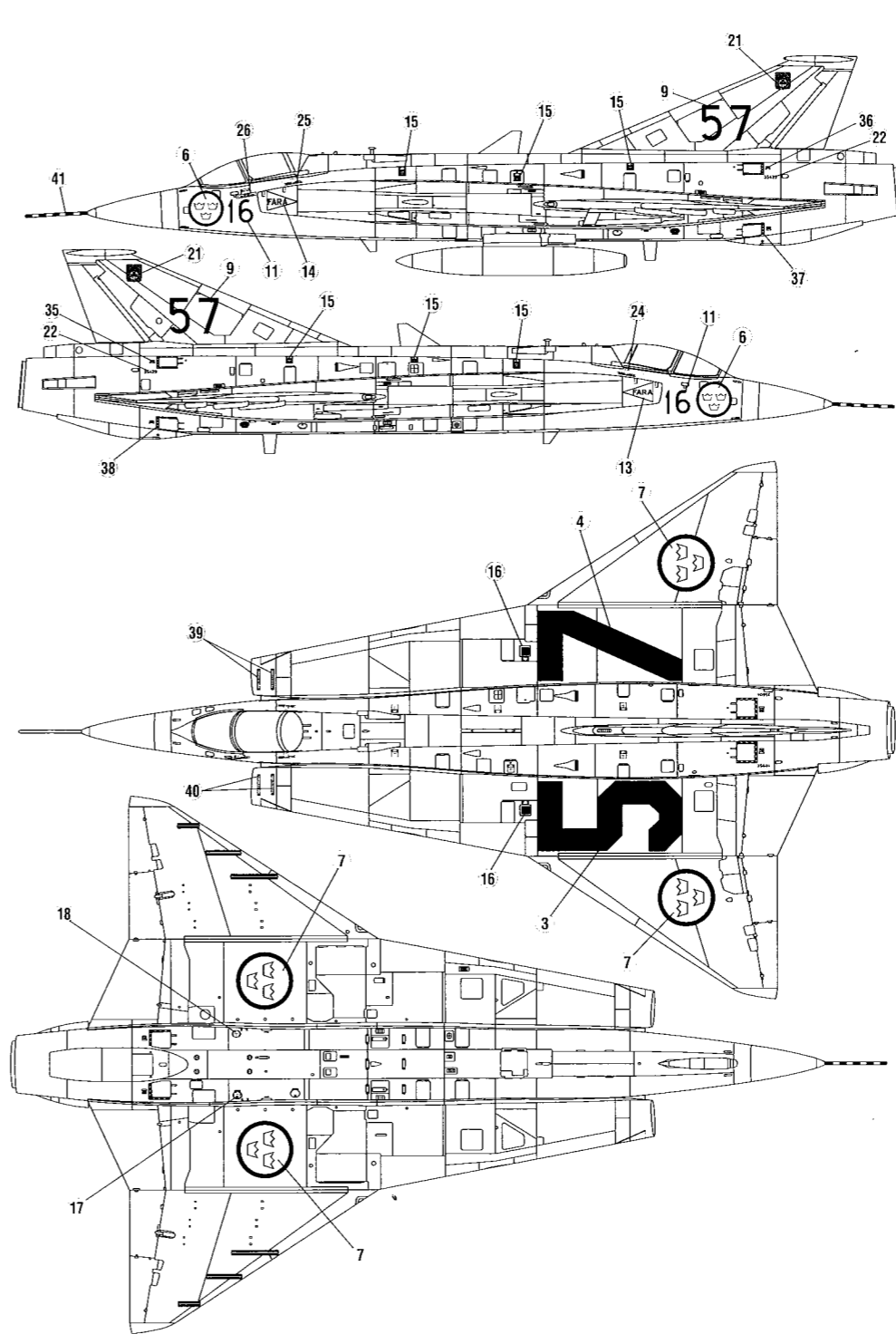
# Marking & Painting

**1** J35F-2 スウェーデン空軍 F10航空団 第3飛行隊  
J35F-2(10-06/35604) SWEDISH AIR FORCE Div.3/F10

マーキング及び塗装図  
Markierungen und Bemalung  
Décoration et Peinture  
Marchio & Pittura  
Decoracion y Pintura  
標貼及着色指示

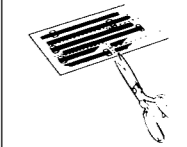


**2** J35F-1 スウェーデン空軍 F10航空団 第2飛行隊  
J35F-1(16-57/35429) SWEDISH AIR FORCE Div.2/F10



## ■デカールのじょうずな貼り方 Correct Method

- デカールを貼るごころのほこりや汚れを、ぬらした布できれいに拭く。
- Clean model surface with wet cloth.



- 貼りたいデカールを台紙ごと取り、1枚づつ水または紙を下にして20秒くらい浮かす。
- Cut each design out of and dip them in warm water for 20 seconds.



- 水から出したらタオルの上でデカールが動くか確かめ、指先で静かに台紙を剥がす。
- Check with finger tip if decal moves on base paper. If so, proper position on model base paper leaving design.

CAUTION: NOT SUITABLE FOR CHILDREN UNDER 3 YEARS. CONTAINS SMALL PARTS.

ATTENTION: CE PRODUIT NE CONVIENT PAS A UN ENFANT DE MOINS DE 36 MOIS, EN RAISON DES PIÈCES DE PETITE DIMENSION CONTENUES.

ATENÇÃO: IMPRÓPRIO PARA CRIANÇAS COM MENOS DE 3 ANOS. CONTÉM PEÇAS PEQUENAS.

**■VOR DEM ZUSAMMENBAU ZU LESEN**  
●Bitte lesen Sie die Anleitung vor dem Zusammenbau sorgfältig durch.  
●Verwenden Sie nur Kunststoffklebstoff und Kunststofflackfarben.  
●Die gealterten Plastikteile sollten zerzauen und weggeworfen werden, um zu verhindern, daß Kleinkinder beim Spielen darin ersticken.  
●Handhaben Sie Klebstoff und Lackfarben niemals in der Nähe von offenen Flammen.  
●Mit Klebemittel sparsam umgehen und während des Zusammenbaus für ausreichende Ventilation sorgen.

**■ANTES DEL ENSAMBLAJE, LEA CUIDADOSAMENTE LO SIGUIENTE**  
●Antes del ensamblaje, estudie cuidadosamente las instrucciones.  
●Emplee solamente cemento plástico y pinturas.  
●Rompe y tira las piezas de plástico a fin de evitar que los niños pequeños puedan sofocarse jugando con ellas.  
●No emplee nunca cemento ni pintura cerca de flamas.  
●Usare l'adesivo moderatamente e ventilare bene l'ambiente durante la costruzione.

## 注意

- \*組み立てる前に必ずお読みください。
- \*12才以下の方が組み立てる時は、保護者の方の指導が必要です。
- 1. 組み立てモデルです。作る前に組み立て説明書をお読みください。
- 2. 部品を取り出した後のビニール袋は、小さな子供が頭からかぶると窒息するおそれがありますので、破り捨ててください。
- 3. 部品はきれいに切り取り、切り取った後のクズはゴミ箱に捨ててください。
- 4. 部品はやわらかくはなれやすいため使用目的以外には使わないでください。特に小さいお子様のいる家庭では注意してください。
- 5. 小さな部品がありますので、誤って飲み込まないようにご注意ください。お子様のいる家庭では注意してください。
- 6. 部品の組立の際、ニッパー、ナイフ、ヤスリ等を不用意に使用すると怪我の恐れがあります。12才以下の方は、保護者の指導を受けてください。
- 7. 接着剤、塗料を使用する場合は、下記に注意してください。  
\*締め切った室内では使用しないでください。中毒の恐れがあります。  
\*火の近くでの使用は絶対に止めてください。引火の恐れがあります。  
\*塗料は目や口に入れないでください。  
\*誤って目や口に入ったときは、すぐに大量の水で洗い流してください。
- 8. 工具、接着剤、塗料、電池等を使用する場合は、その説明書を読んで正しく使用してください。



穴をあけてください。  
OPEN HOLE  
ÖFFNEN  
FAIRE UN TROU

FORO APERTO  
HACER AGUJERO  
鑽孔



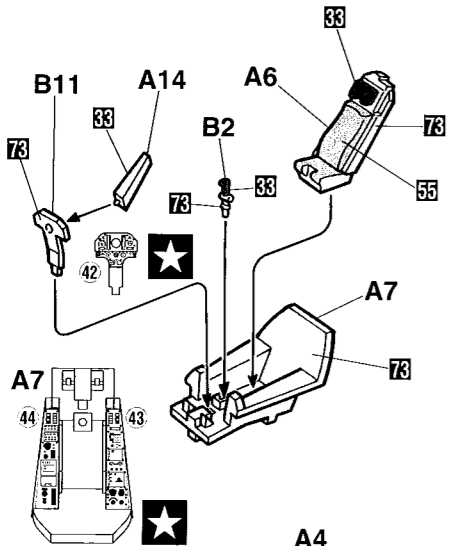
塗装図の番号です。  
PAINTING SCHEME NUMBER  
LACKIERSCHEMANUMMER  
NUMÉROS DE LA LISTE DE PEINTURES

NUMERO DELLO SCHEMA DI VERNICIATURA  
PINTAR ESQUEMA NUMERO  
這是塗裝圖的號碼

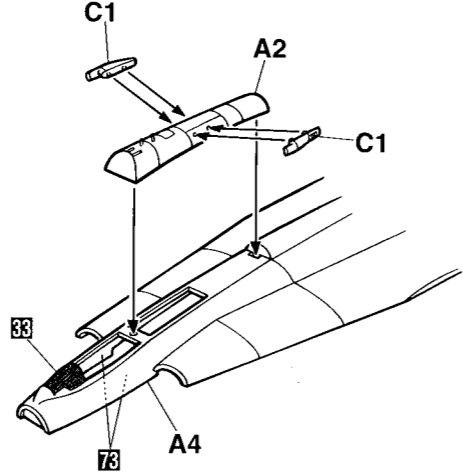


デカールをはってください。  
APPLY DECAL  
HIEAR ABZIEHBILD  
APPLIQUER DECALCOMANIE  
APPLICARE DECALCOMANIE  
PONER CALCOMANIA  
貼上水印紙

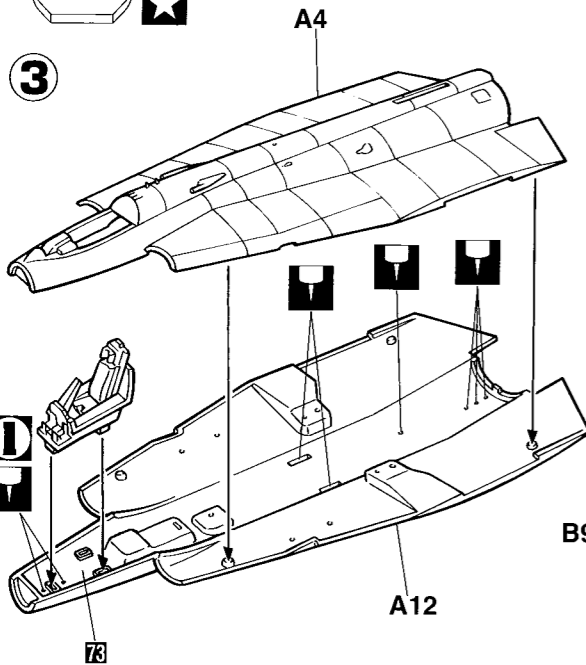
**1** コックピットの組立て  
Cockpit Assembly



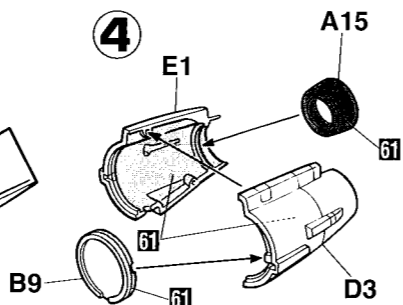
**2**



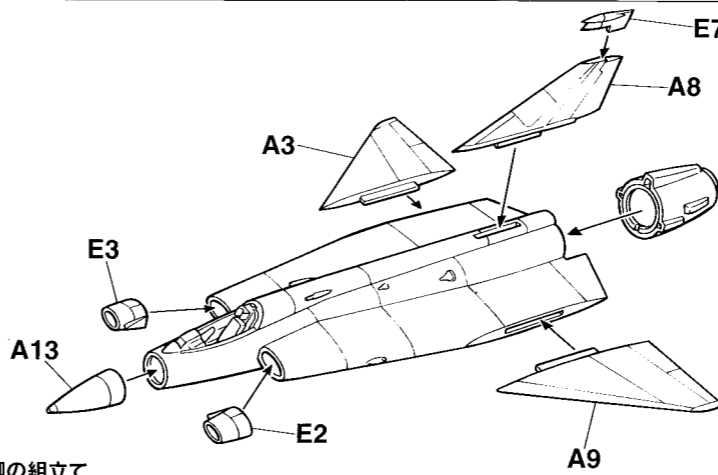
**3**



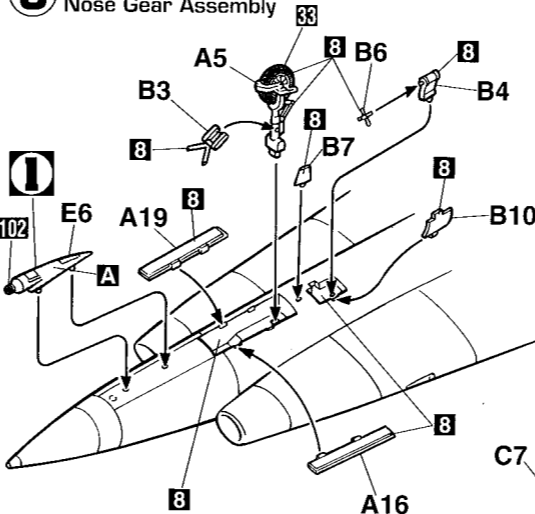
**4**



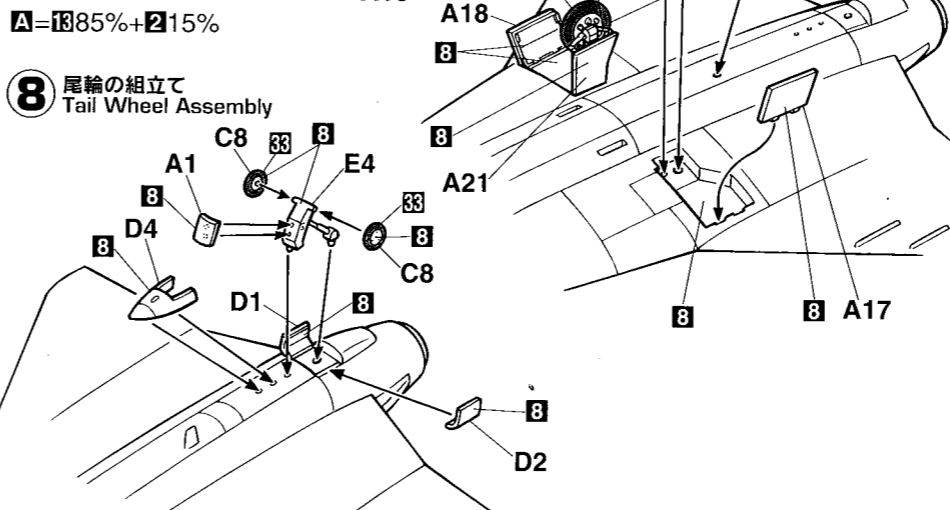
**5**



**6** 前脚の組立て  
Nose Gear Assembly

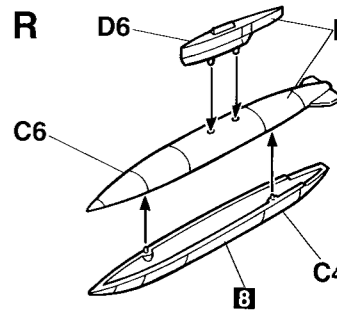


**7** 主脚の組立て  
Main Landing Gear Assembly

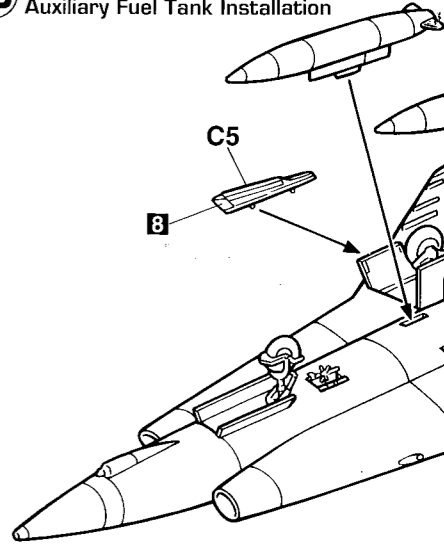


**8** 尾輪の組立て  
Tail Wheel Assembly

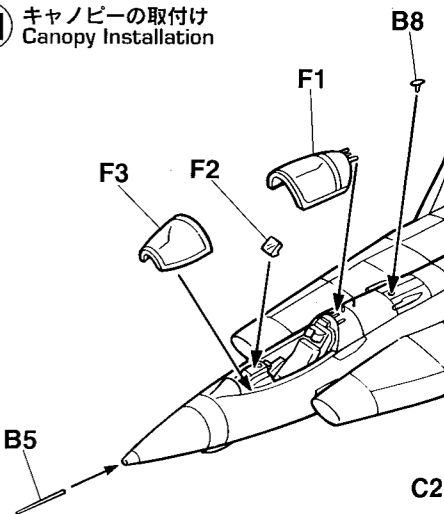
**9** 増槽タンクの組立て  
Auxiliary Fuel Tank Assembly

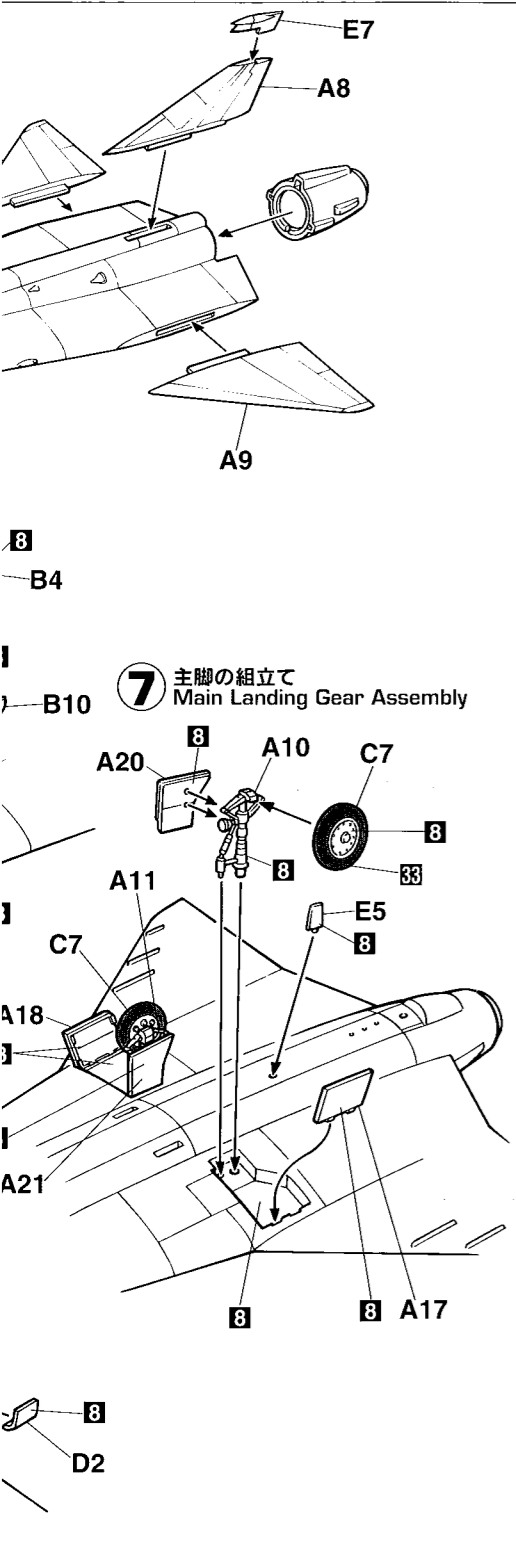


**10** 増槽タンクの取付け  
Auxiliary Fuel Tank Installation

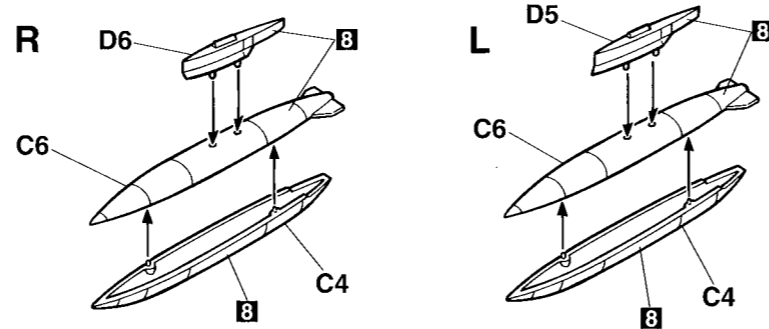


**11** キャノピーの取付け  
Canopy Installation

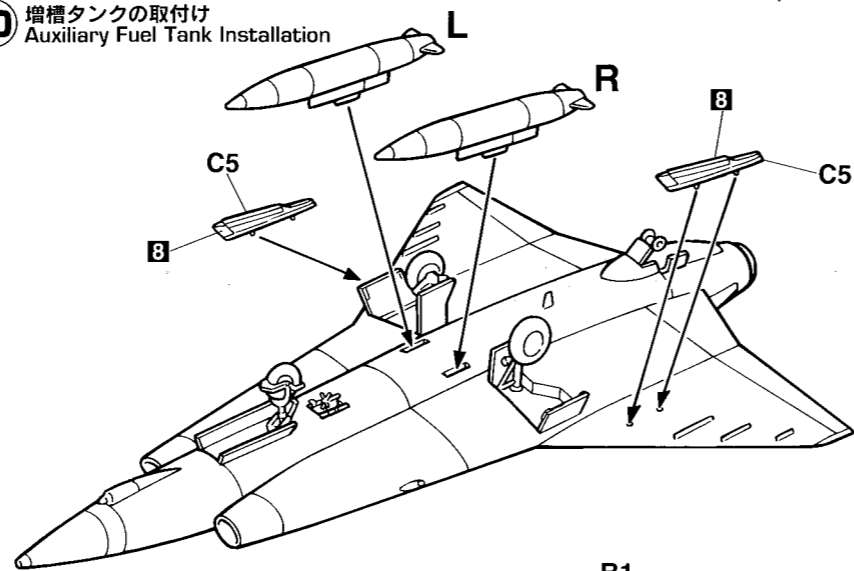




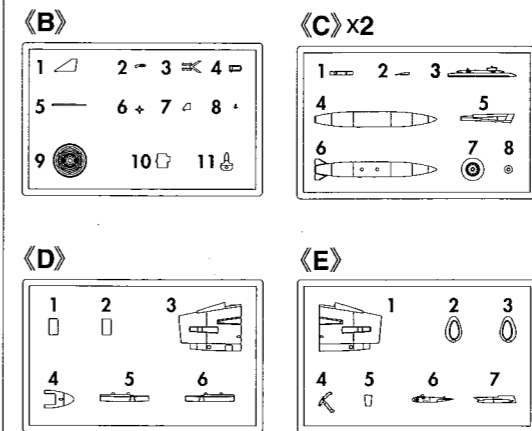
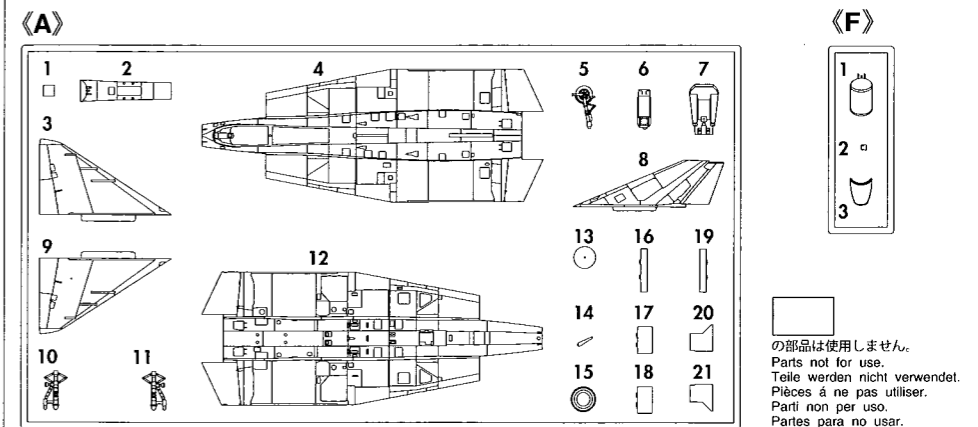
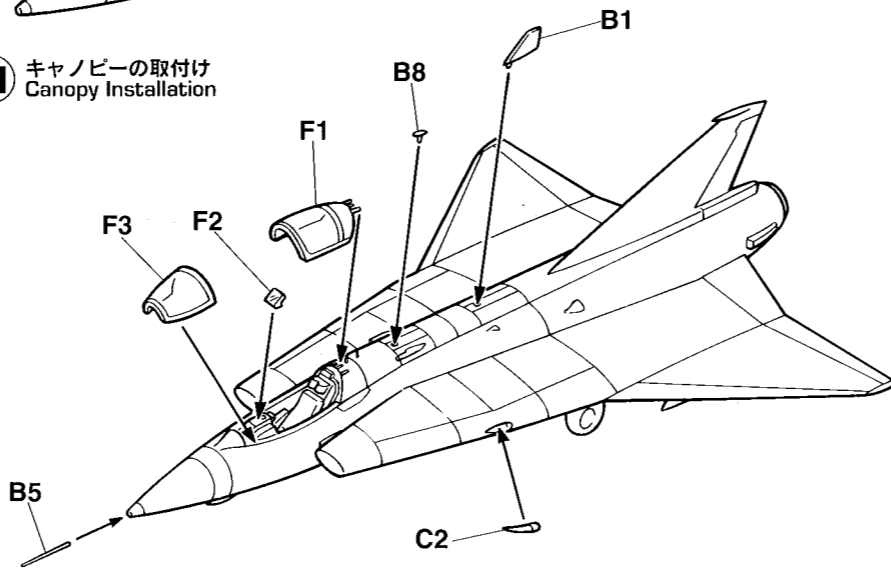
**9 増槽タンクの組立て Auxiliary Fuel Tank Assembly**



**10 増槽タンクの取付け Auxiliary Fuel Tank Installation**



**11 キャンピの取付け Canopy Installation**



For Japanese use only.  
■部品請求をされる方は、あなたの氏名、住所、郵便番号、電話番号を1字づつはっきり書いて、下のカードと共に申し込みたい。  
※ハセガワは、ご本人の同意がある場合を除き、個人情報を第三者に開示することはありません。  
●「部品請求カード」1枚につき1キット分のパーツの請求を受けることができます。  
●下記の価格は予告なく変更する場合がありますのでご了承ください。

部品請求カード

**BP1 1:72 J-35F ドラケン**

部品の紛失したり、破損された方は、このカードの必要部品を、でかみ代金を現金書留または郵便小為替で当社サービス係までお申込ください。

A 部品	800円	E 部品	500円
B 部品	500円	F 部品	500円
C 部品(1枚分)	500円	マーク	500円
D 部品	500円		

1602改 ART NO. BP1

塗料指定のH□はGSI クレオス・水性ホビーカラー、■はMr. カラーの番号です。このキットには接着剤は入っていませんので別にお求めください。  
H□ in painting indication is the number of GSI Creos Aqueous Hobby Color, while ■ is that of Mr. Color. Glue is not included in this kit.

2	H[2]	ブラック(黒)	BLACK
8	H[8]	シルバー(銀)	SILVER
12	H[52]	オリーブドラブ(1)	OLIVE DRAB (1)
13	H[53]	ニュートラルグレー	NEUTRAL GRAY
28	H[18]	黒鉄色	STEEL
88	H[12]	つや消しブラック(黒)	FLAT BLACK
47	H[90]	クリアーレッド	CLEAR RED
50	H[93]	クリアーブルー	CLEAR BLUE
65	H[81]	カーキ	KHAKI
61	H[76]	焼鉄色	BURNT IRON
71	H[55]	ミッドナイトブルー	MIDNIGHT BLUE
78	H[57]	エアクラフトグレー	AIRCRAFT GRAY
102	H[96]	スモークブルー	SMOKE BLUE