

Uwaga!

Przed rozpoczęciem pracy dokładnie przeczytaj instrukcję aby uniknąć błędów niweczących twój wysiłek. Zachowaj zasady bezpieczeństwa przy pracy z łatwopalnym klejem i farbami! Trzymaj model z dala od małych dzieci. Nie pozwalaj im brać do ust/nosa części plastikowych lub naciągając na głowę torebek plastikowych!

Wsparcie klienta: W przypadku jakichkolwiek problemów z modelem bez wahania wypełnij formularz zgłoszenia na stronie <http://www.armahobby.pl/webpage/wsparcie-faq.html>

Warning!

Before you start, please read the instructions carefully to avoid mistakes which may ruin your work. Working with flammable glue and/or paint: please follow the safety recommendation of the manufacturers. Keep out of reach of small children! Do not allow them to place plastic parts in their mouths or noses or to pull plastic bags over their heads.

Customer care: In case of any problems with the model, please do not hesitate to contact us and fill the claim form on our website: <http://www.armahobby.com/webpage/wsparcie-faq.html>

Skonstruowany w 1935 myśliwiec Hawker Hurricane Mk.I był pierwszym nowoczesnym samolotem myśliwskim wprowadzonym do służby w Royal Air Force. Jego konstruktorem był Sydney Camm – główny inżynier firmy Hawker.

Choć konstrukcją nawiązywał do wcześniejszych myśliwców Hawkera (mieszana konstrukcja, kadłub kratownicowy), stanowił jednak duży skok jakościowy dla lotnictwa myśliwskiego RAF. Najważniejszymi z nich były kryta kabina, chowane podwozie i potężne, jak na tamte czasy, uzbrojenie – 8 karabinów maszynowych. Napęd stanowił silnik Rolls-Royce Merlin I, II i III.

Od grudnia 1936 zaczęto wprowadzać go do służby w dywizjonach myśliwskich zastępując nim dwupłatowe myśliwce Hawker Fury, Gloster Gauntlet i Gloster Gladiator. W chwili wybuchu wojny 16 dywizjonów było wyposażonych w te myśliwce. To właśnie dywizyjony Hurricane'ów wysłane do Francji przelały pierwszą krew w walce z niemiecką Luftwaffe. Po krwawej kampanii francuskiej i norweskiej lotnictwo myśliwskie RAF musiało stawić czoło wrogowi nad Anglią. To właśnie Hawker Hurricane winien nosić miano „Obrońcy Imperium” gdyż więcej dywizjonów w trakcie Bitwy o Anglię wyposażone było w Hurricane'y niż Spitfire'y.

Także polskie dzienne dywizyjony myśliwskie formowane w Wielkiej Brytanii początkowo wyposażano w Hurricane'y Mk.I zanim przebrzono je w nowocześniejsze Spitfire'y

Wraz ze wzrostem produkcji samoloty te wysyłano w inne rejony świata, gdzie Imperium Brytyjskie toczyło walki z Niemcami i Włochami – na Maltę, do Afryki Wschodniej i Północnej.

Designed in 1935 Hawker Hurricane Mk.I was the first modern fighter airplane which was made for the Royal Air Force. It was created by Sydney Camm – the chief designer of the Hawker Siddeley Company.

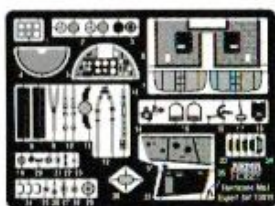
Although its design was similar to earlier Hawker's planes (fuselage framework of round tubes and metal and fabric surface), it made great quality change for the Royal Air Force Fighter Command. The most important features were closed cockpit, retractable undercarriage and big firepower – 8 7.7mm Browning machine guns. Its heart were famous Rolls Royce Merlin II and III engines.

The first Hurricanes started replacing older biplane fighters (i.e Hawker Fury, Gloster Gauntlet and Gladiator) in December 1936. At the outbreak of the second world war 16 squadrons were operational. The Hurricanes sent to France drew first blood in combats with German Luftwaffe. After bloody struggle in France and Norway Royal Air Force Fighter Command had to face the enemy over England.

As there were more Hurricane squadrons than Spitfire ones during the Battle of Britain, Hawker's fighter should bear a name of "Defender of the Empire" Hawker Hurricane was also the first type of British fighters used by Polish day fighter squadrons formed in the United Kingdom before introducing more modern Spitfires.

With the production growing more Hurricanes were sent to other parts of the British Empire where British forces faced Germans and Italians – to Malta, East and North Africa.

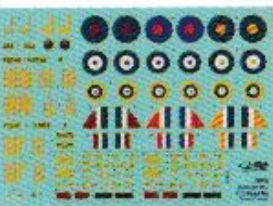
Części fototrawione /Photo etched parts



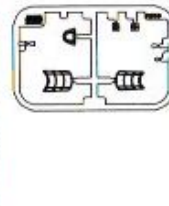
Maski /Masks



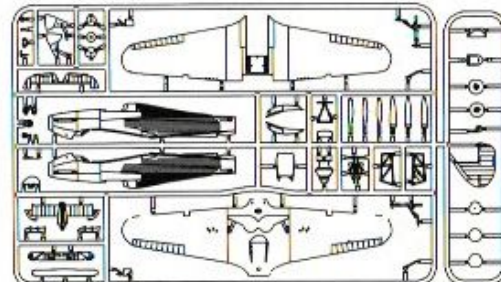
Kalkomanie /Decals



Części przezroczyste /Clear parts



Części plastikowe/Plastic parts



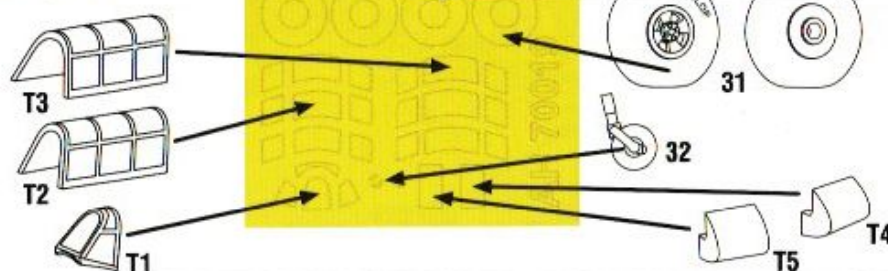
Kolory farb/Paint colours: Hataka Hobby

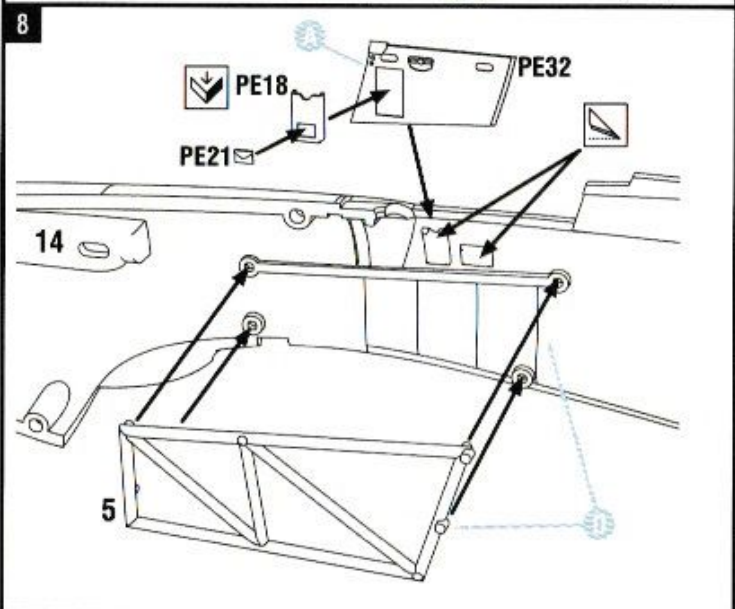
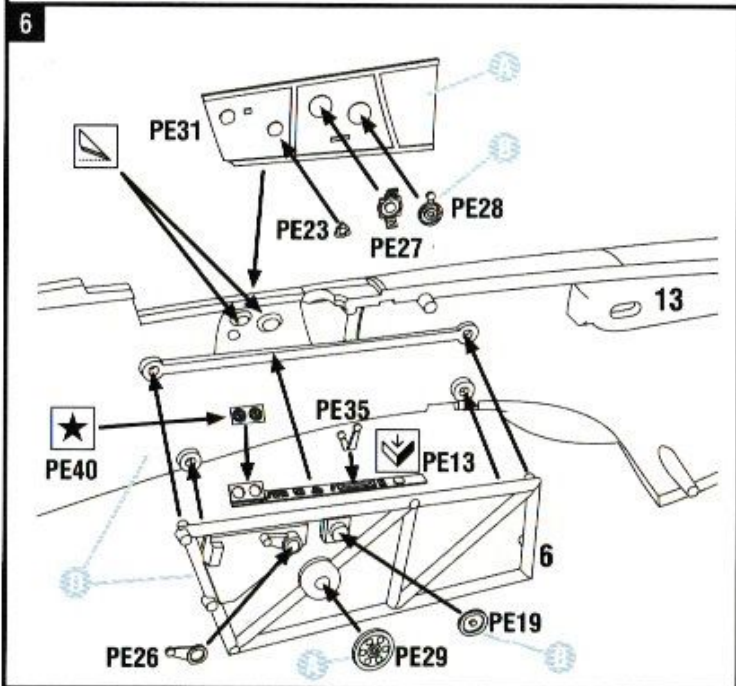
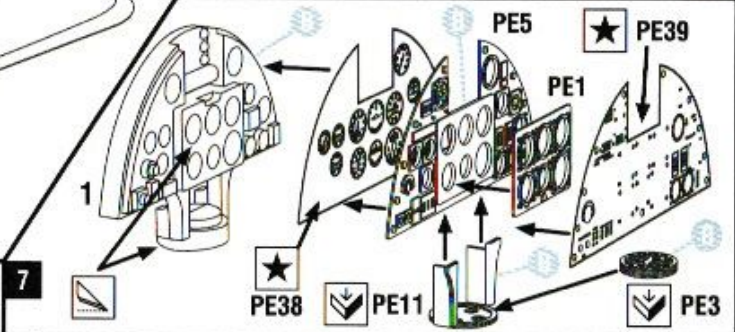
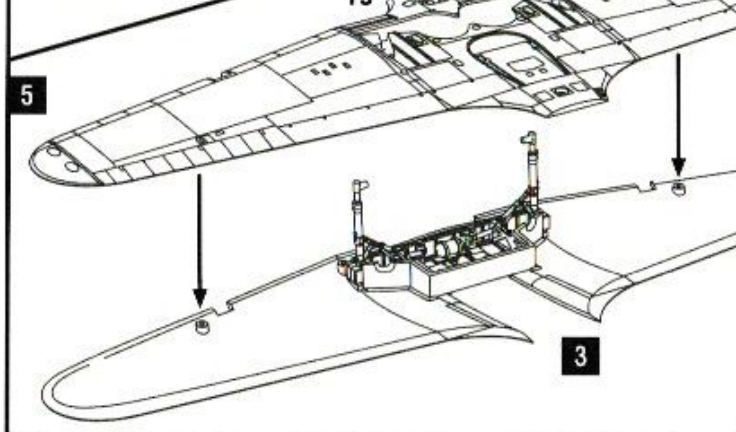
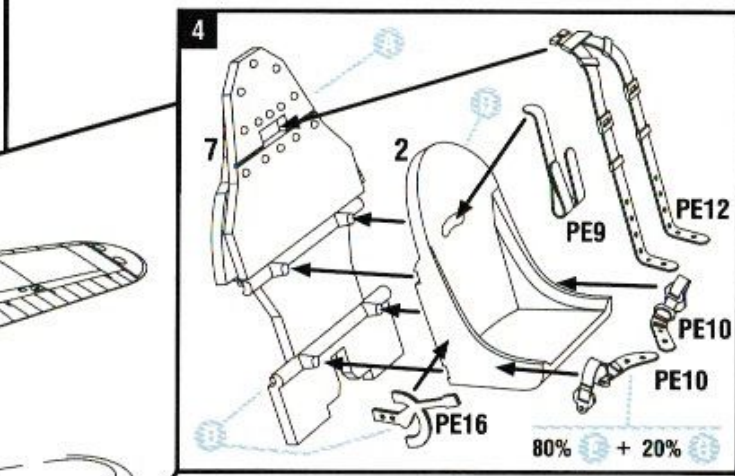
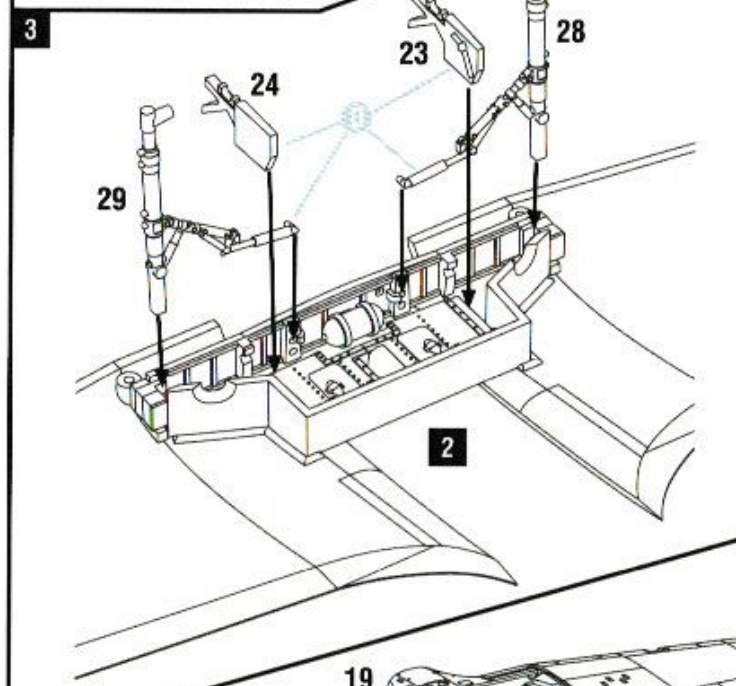
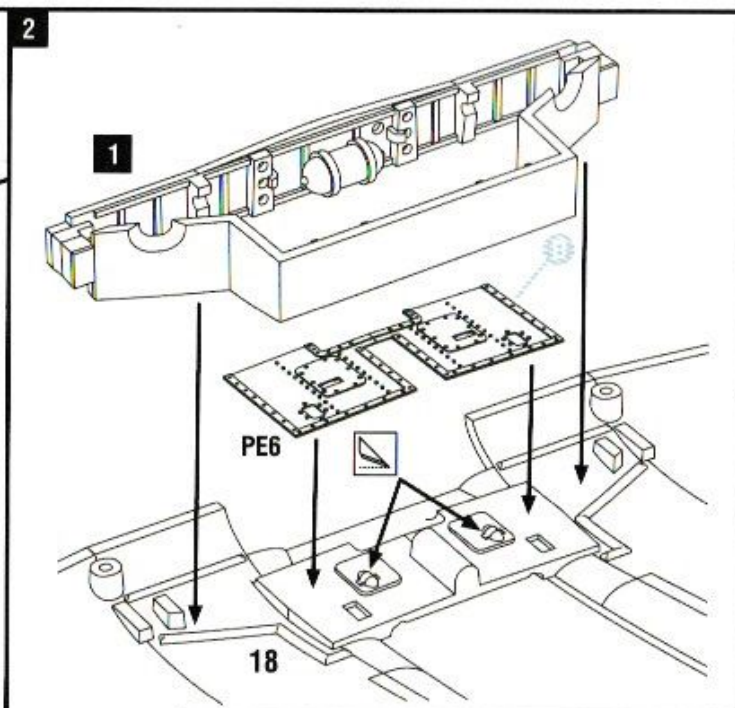
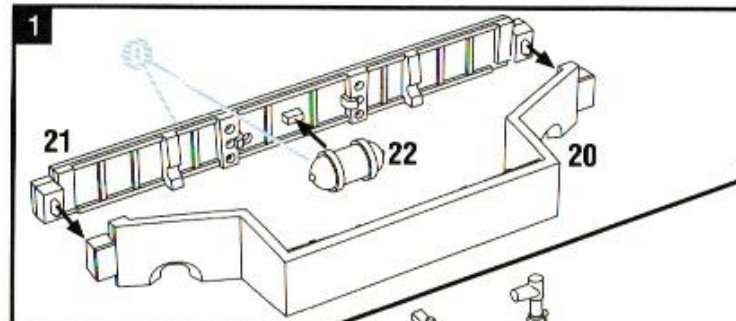
	FS34226	HTK-A025/C025	Interior Grey Green		FS34583	HTK-A026/C026	Sky type S
	FS37038	HTK-A041/C041	Night black		FS34092	HTK-A016/C016	Dark Green
	FS17178+FS37038	HTK-A106	GUN METAL		FS30118	HTK-A009/C009	Dark Earth
	FS37178	HTK-A003/C003	Matt silver		FS11136	HTK-A219/C219	Insignia Red

-  montaż symetryczny/
symmetrical assembly
-  zegnij/
bend
-  usuń/
remove
-  kalkomania/
decals
-  nawierć/
drill
-  zwiń/
roll

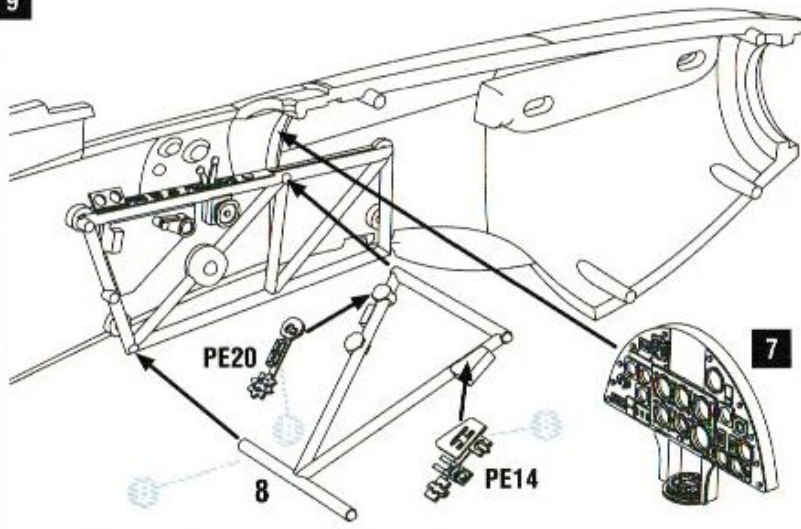
Manufacturer: Arma Hobby S.C.
Ostrobramska 101 04-041 Warszawa, Poland
www.armahobby.pl www.armahobby.com
kontakt1@armahobby.pl
© 2018 Arma Hobby S.C. all rights reserved

Maski/Masks

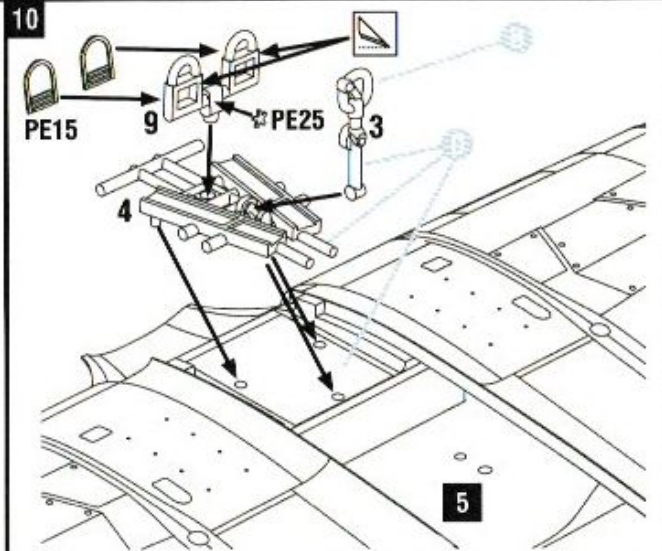




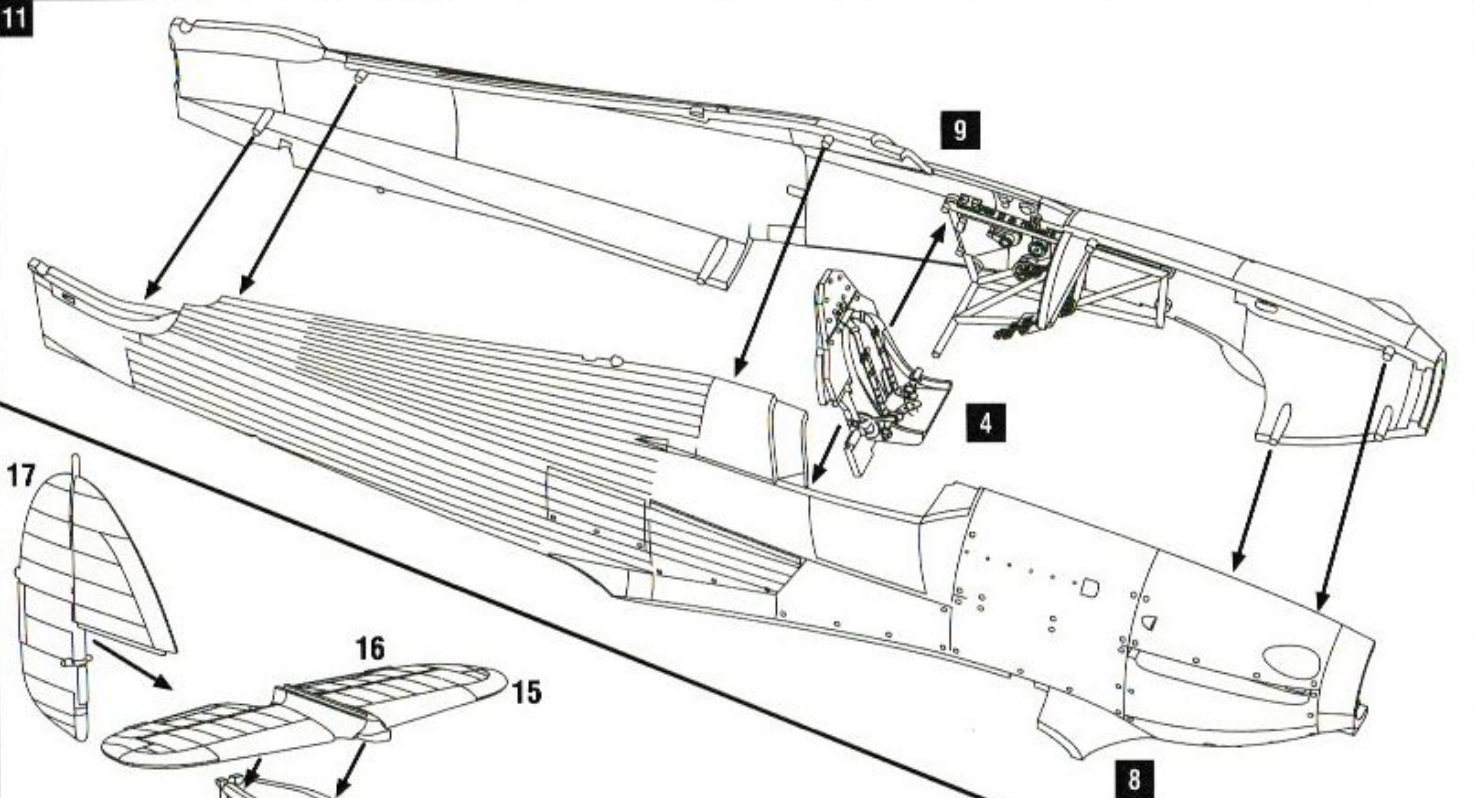
9



10



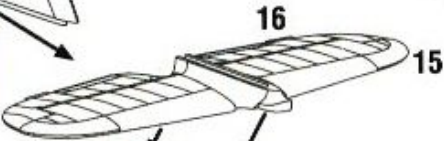
11



17

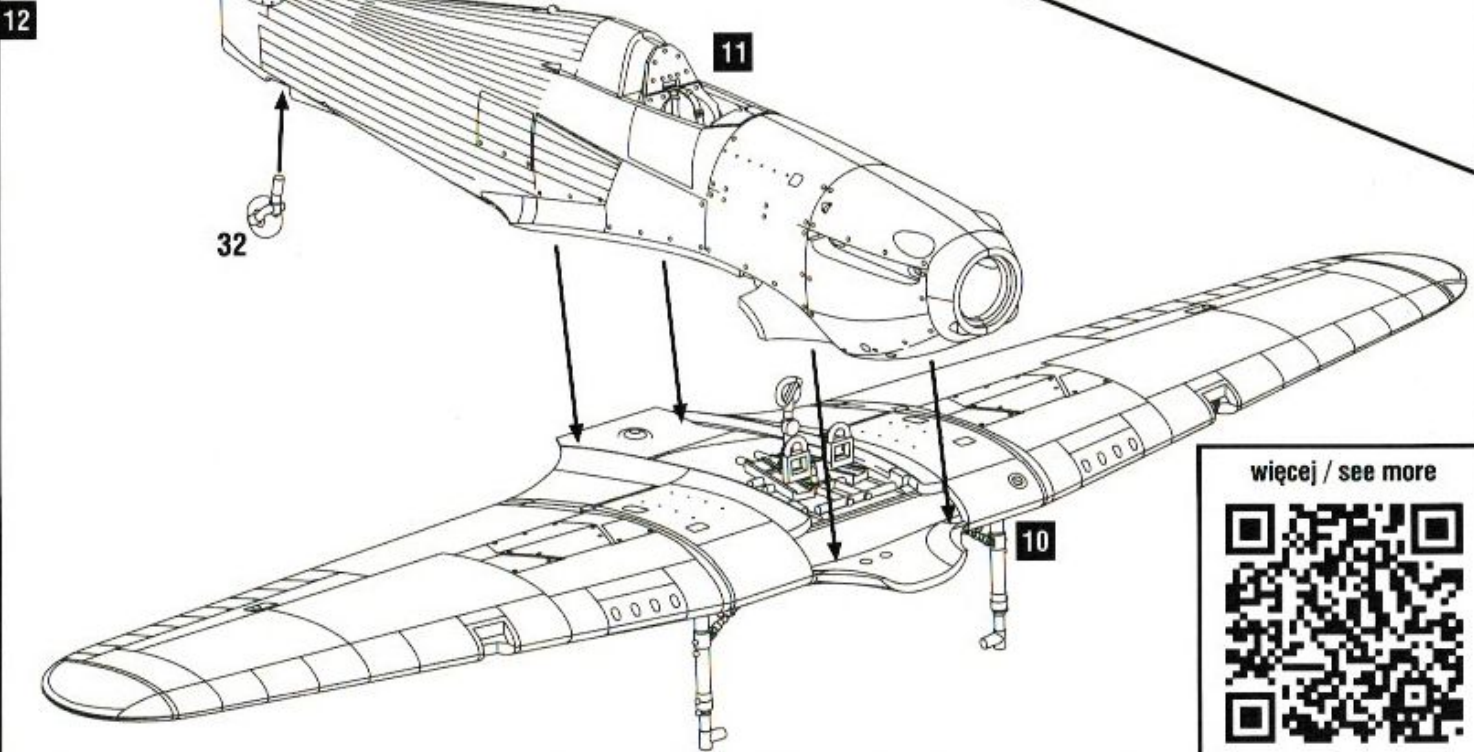


16



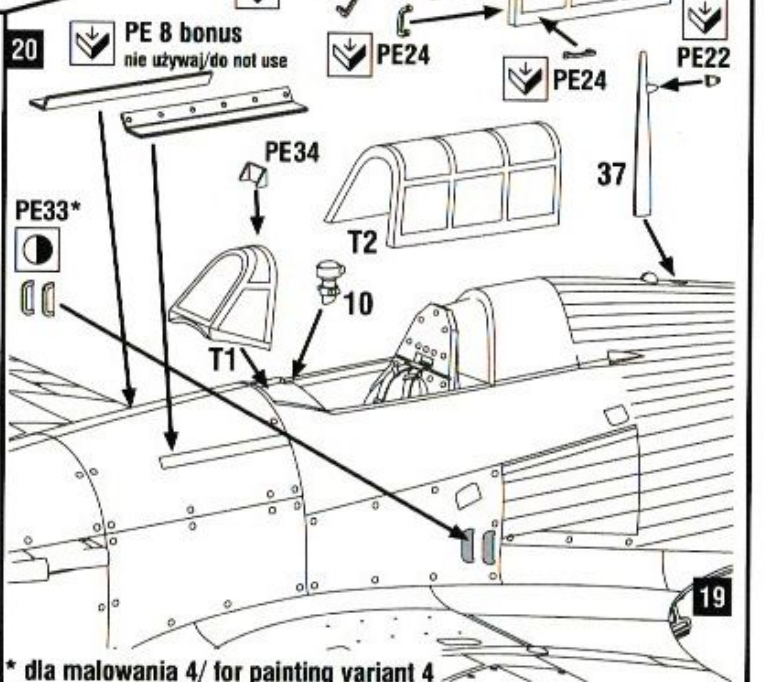
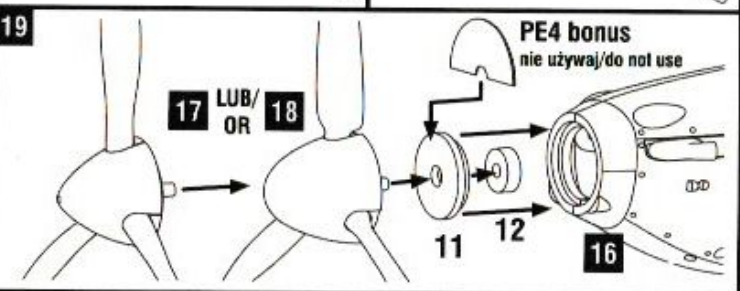
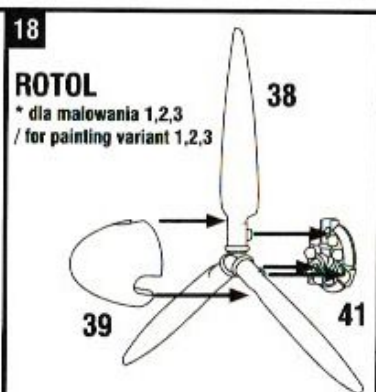
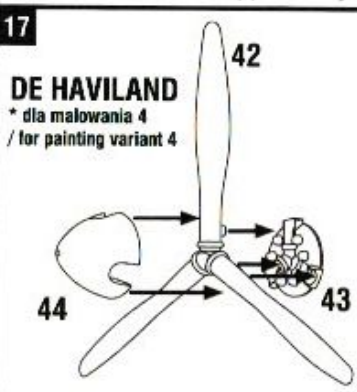
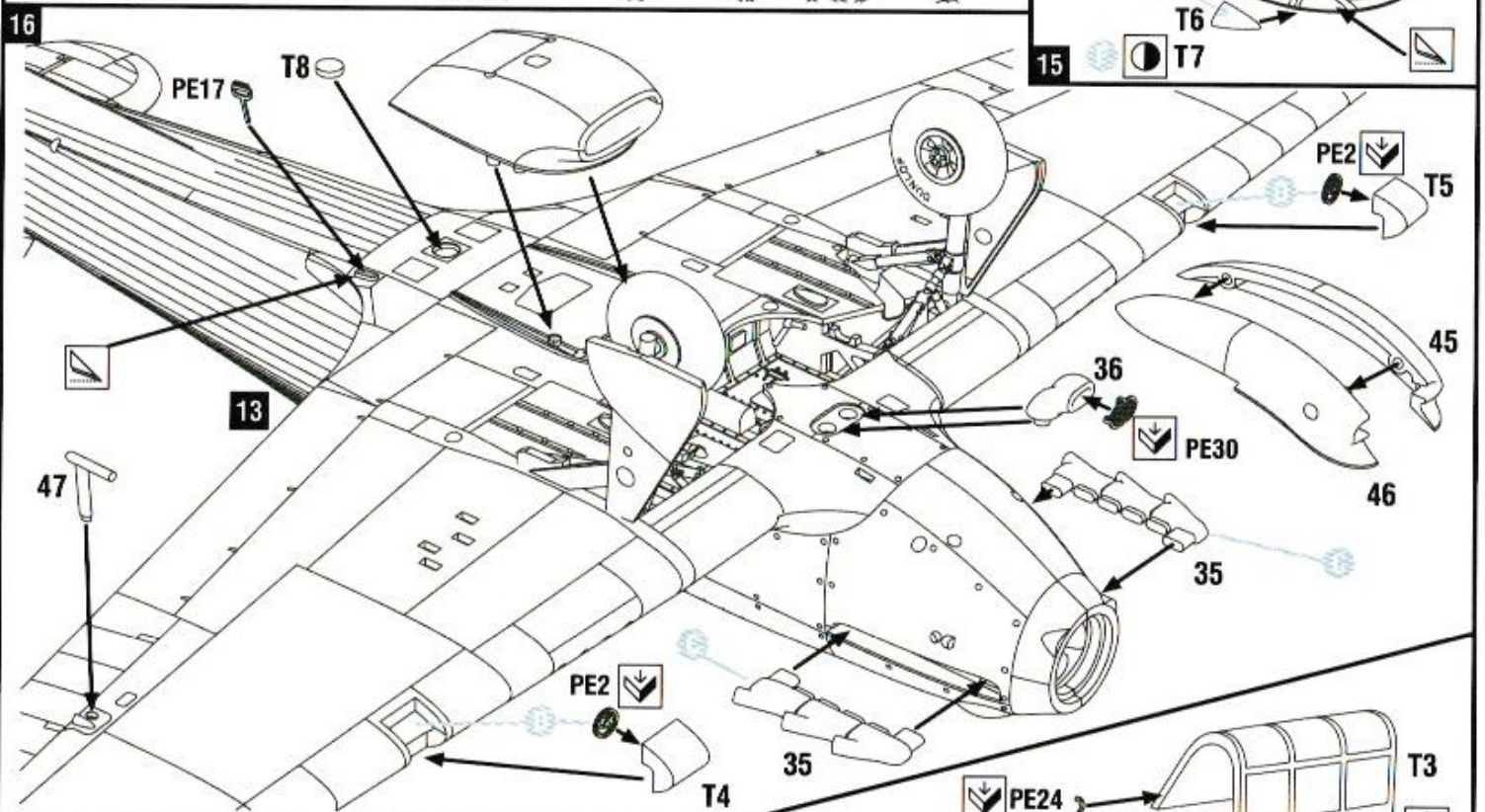
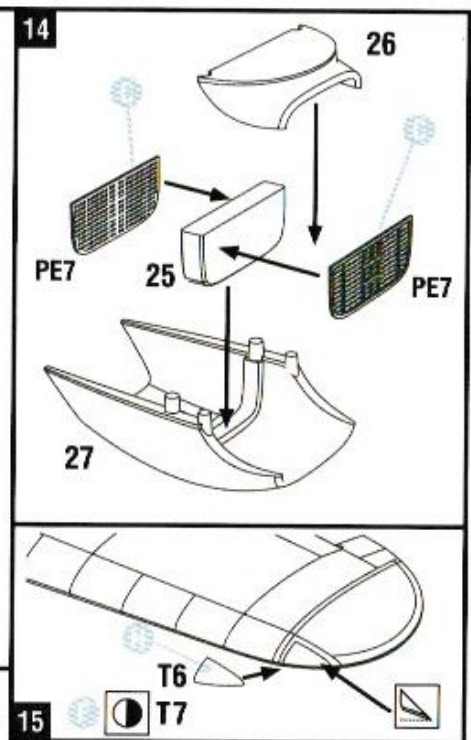
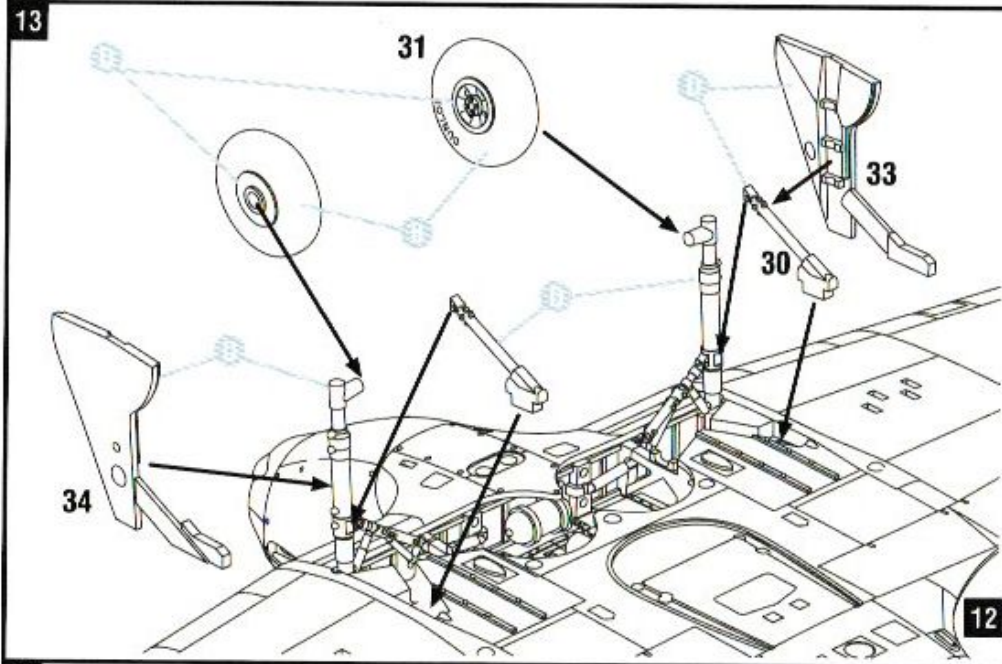
15

12



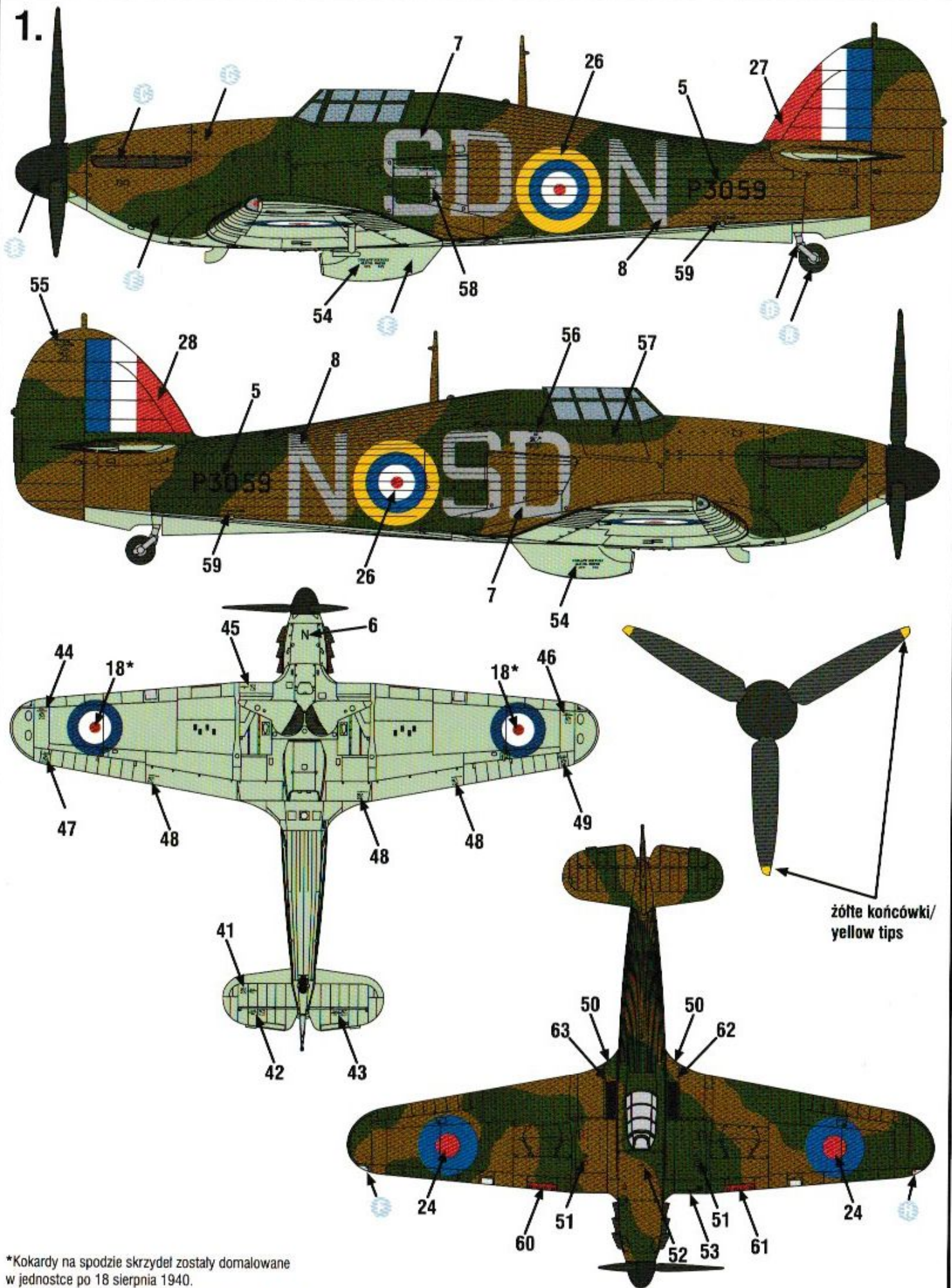
więcej / see more





* dla malowania 4/ for painting variant 4

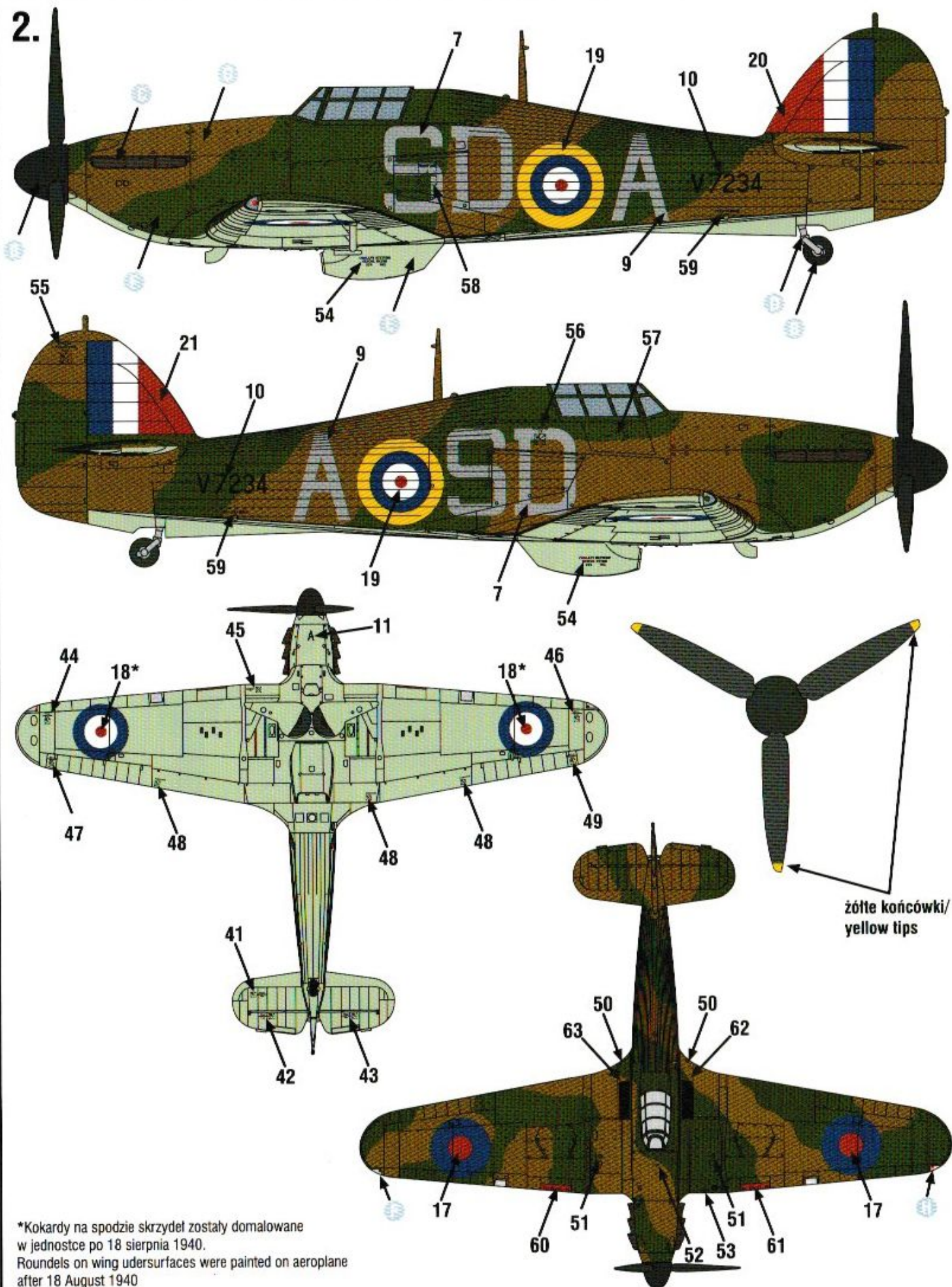
1.



*Kokardy na spodzie skrzydeł zostały domalowane w jednostce po 18 sierpnia 1940.
 Roundels on wing undersurfaces were painted on aeroplane after 18 August 1940

Hurricane Mk I, P3059/SD-N z 501 Dywizjonu RAF, sierpień 1940. Samolot na którym latał m.in. Sgt Antoni Głowacki.
 Hurricane Mk I, P3059/SD-N from 501 Squadron RAF, August 1940. Aeroplane piloted, among others by Polish fighter pilot Sgt Antoni Głowacki.

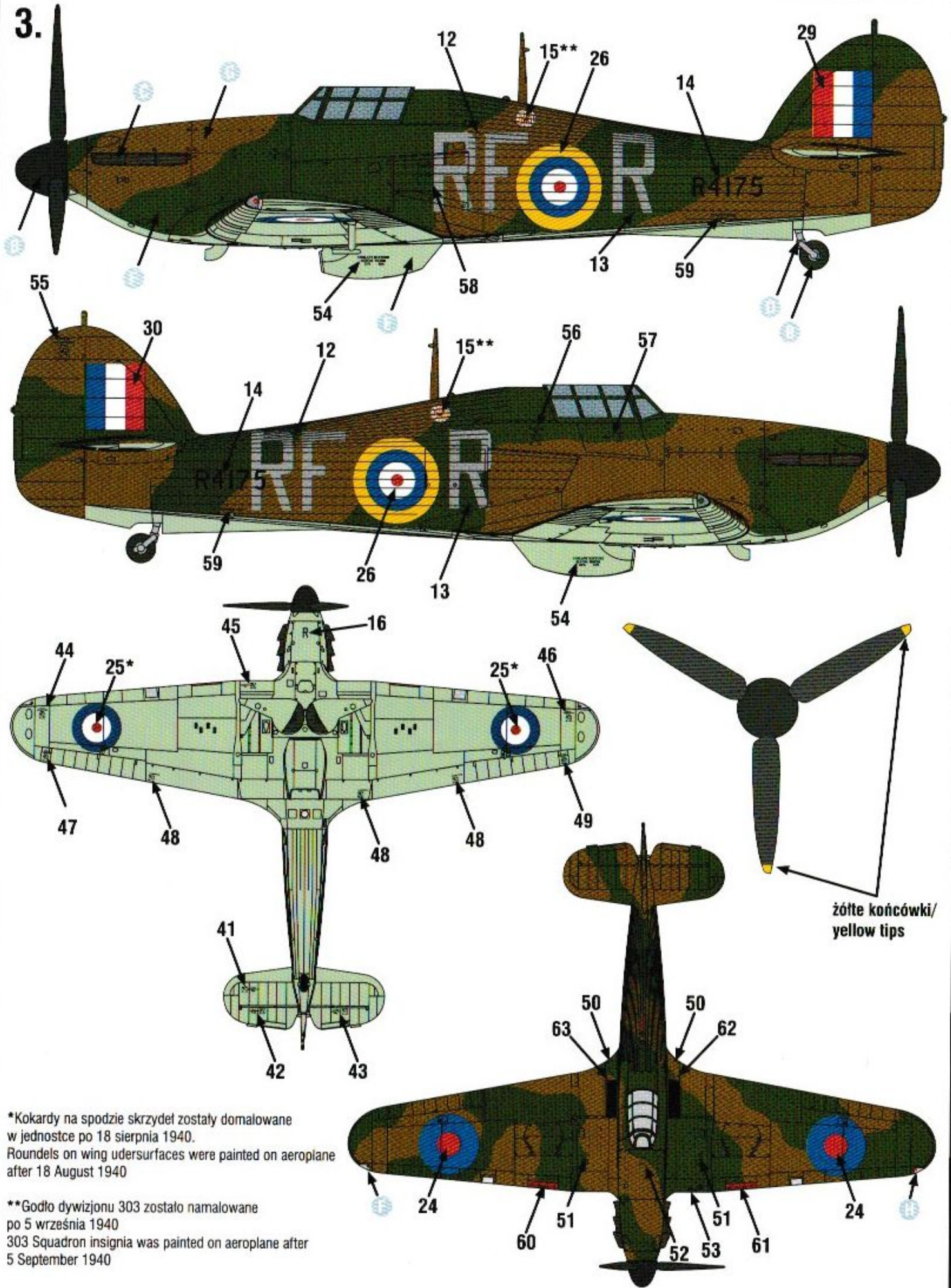
2.



*Kokardy na spodzie skrzydeł zostały domalowane w jednostce po 18 sierpnia 1940.
Roundels on wing undersurfaces were painted on aeroplane after 18 August 1940

Hurricane Mk I, V7234/SD-A z 501 Dywizjonu RAF, sierpień 1940. Na tym samolocie Sgt Antoni Głowacki uzyskał sześć zestrzeleń i jedno uszkodzenie samolotu Luftwaffe. Pięć zestrzeleń osiągnął jednego dnia (24 sierpnia 1940) stając się jedynym alianckim „jednodniowym asem” Bitwy o Anglię.
Hurricane Mk I, V7234/SD-A from 501 Squadron RAF, August 1940. The most successful aeroplane of Sgt Antoni Głowacki. Credited with six shoots down and one damaged aircraft of the Luftwaffe. Głowacki has achieved five kills in one day (24 August 1940) and became the only „one day ace” in Battle of Britain

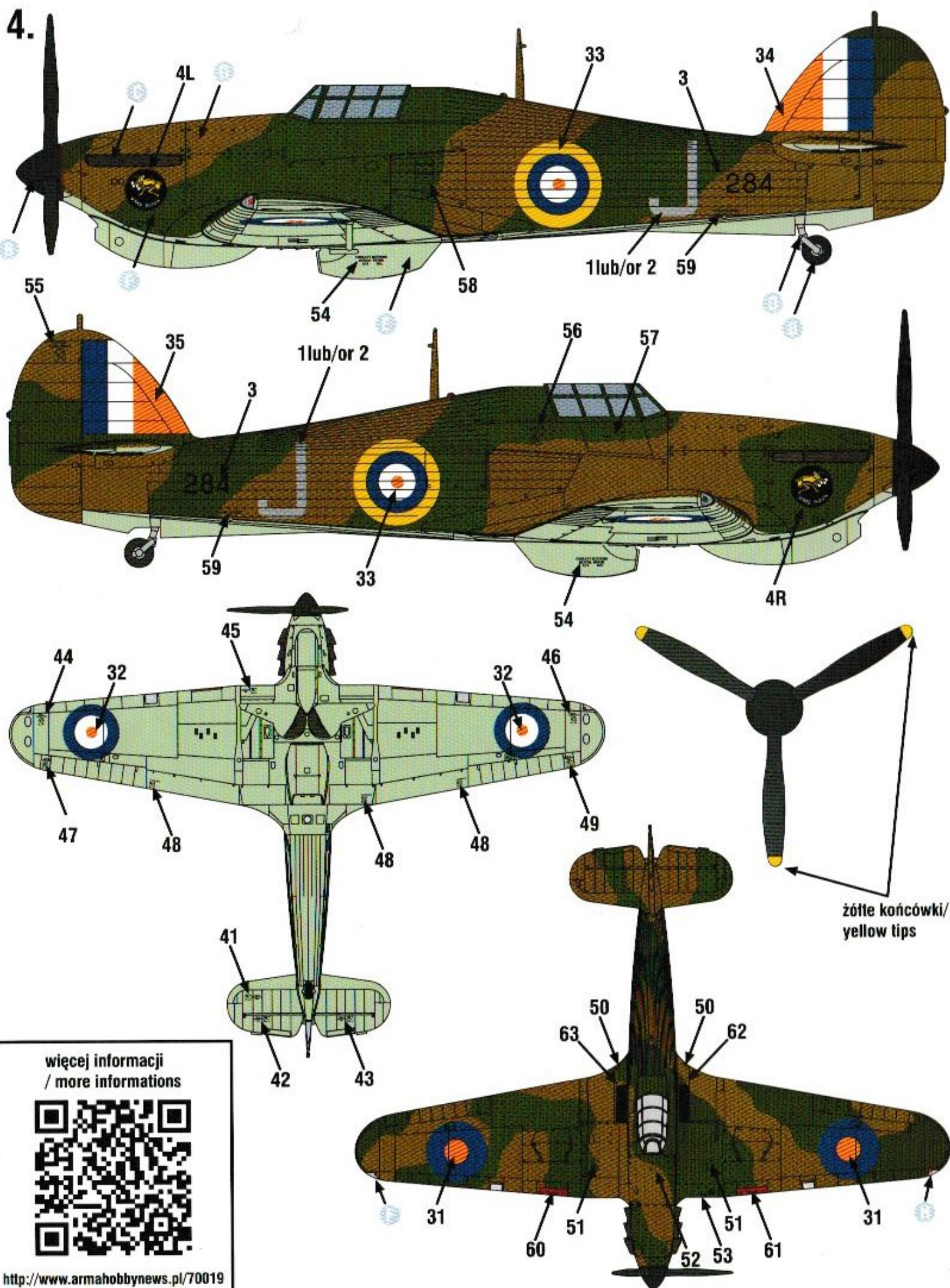
3.



*Kokardy na spodzie skrzydeł zostały domalowane w jednostce po 18 sierpnia 1940.
Roundels on wing undersurfaces were painted on aeroplane after 18 August 1940

**Godło dywizjonu 303 zostało namalowane po 5 września 1940
303 Squadron insignia was painted on aeroplane after 5 September 1940

Hurricane Mk I, R4175/RF-R z 303 dywizjon PSP/RAF, pilot SGT Josef Frantisek uzyskał na nim 7 ze swoich 17 zestrzeżeń w bitwie o Anglię. Na tym samolocie zginął w wypadku 8 października 1940.
Hurricane Mk I, R4175/RF-R From 303 Polish/RAF Squadron, pilot Sgt Josef Frantisek has shot down seven of his seventeen kills during the Battle of Britain. Unfortunately, he was killed when accidentally crashed this aeroplane on the ground during patrol flight on 8th October 1940.



więcej informacji
/ more informations



<http://www.armahobbynews.pl/70019>

Hurricane Mk I trop, 284/J, 3 Dywizjon SAAF, Kenia 1941. Na tym samolocie pilot Lt. Robert Kershaw uratował zestrzelonego nad Diredawa (Etiopia) dowódcę, Cpt. Johna Frosta, którego ewakuował na lotnisko macierzyste (15 marca 1941).

Hurricane Mk I trop, 284/J, 3 Squadron SAAF, Kenya 1941. Pilot Lt. Robert Kershaw has rescued his shot down commander, Cpt. John Frost, after Diredawa (Ethiopia) air raid on 15 March 1941.