

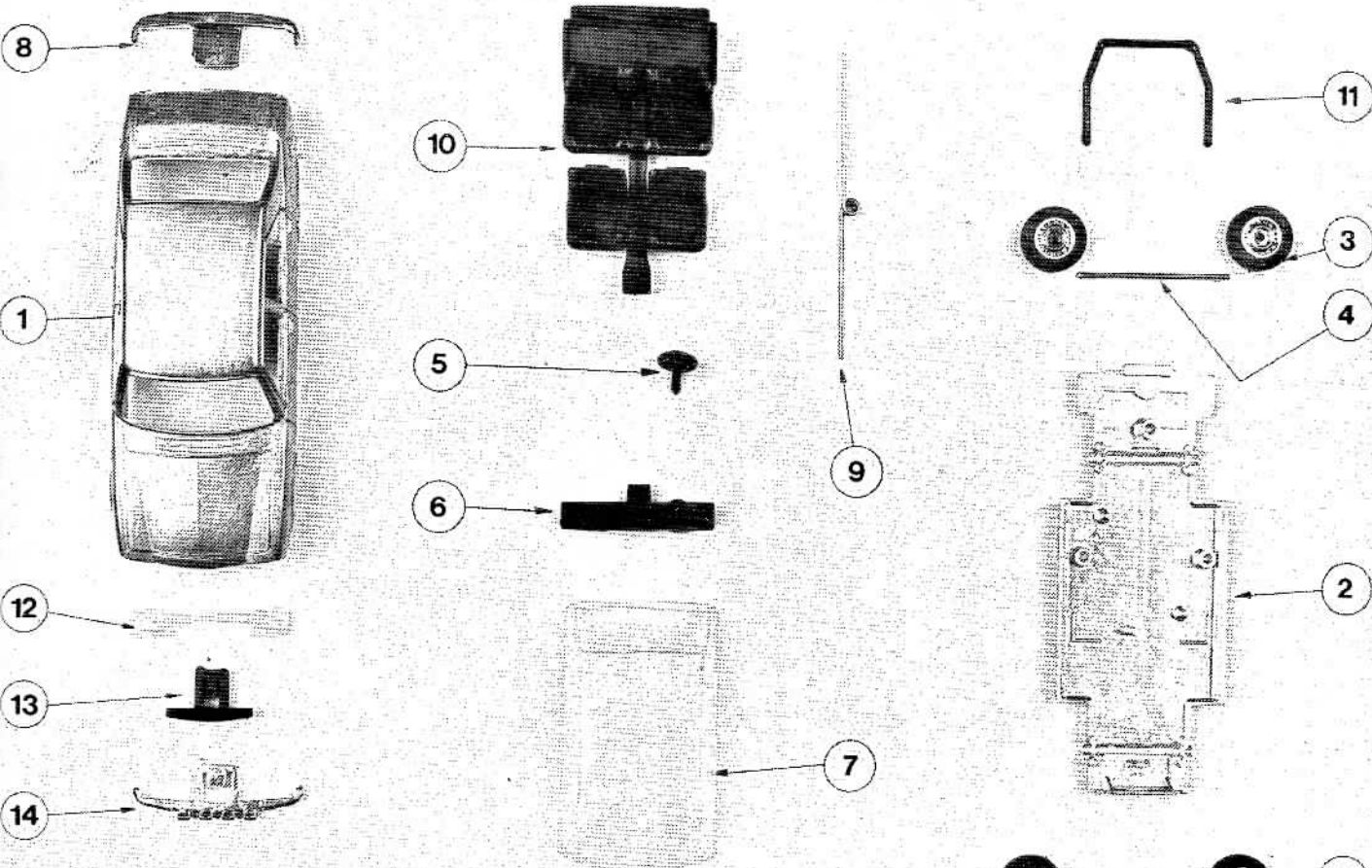
solido[®]



NOTICE DE MONTAGE

PEUGEOT 504





PEUGEOT 504 rallye
réf: 50 K

OPERATIONS PRELIMINAIRES AVANT MONTAGE :

- Peinture de la carrosserie (1)
- Peinture du châssis (2)
- Pose des roues (3) sur les axes (4) (I)
- assemblage des roues sur les axes par collage ou sertissage (après introduction des roues sur l'axe, écraser celui-ci avec un léger coup de marteau).

MONTAGE :

- Pose du volant (5) sur le tableau du bord (6) (II)
- Pose des vitres (7) dans la carrosserie (1)
- Pose de l'ensemble tableau du bord-volant (5) + (6) dans carrosserie (1) (III)
- Pose du pare-choc AR (8) (IV)
- Pose du ressort de suspension (9) sur l'ensemble siège (10) (V)
- Pose des axes AV et AR équipés (3) + (4) sur châssis (2) (VI)
- Pose de l'ensemble siège-ressort (9) + (10) sur le châssis (2) (VII)
- Pose de l'arceau de sécurité (11) sur le châssis (2) (VIII)
- Pose du châssis équipé sur la carrosserie (IX)
- Pose des phares (12) (X)
- Pose de la calandre (13) (X)
- Pose du pare-choc AV (14) (X)

DECORATION

- Pose des décalcomanies : se conformer au plan de pose proposé dans la notice de montage.

CONSEILS POUR LA DECORATION DE CHAQUE VERSION :

- Décoration n° 1 - Rallye du Maroc 1976 - Ecurie Peugeot
Carrosserie : bleu foncé - Toit : blanc
Châssis : bleu foncé
- Décoration n° 2 - Rallye du

Bandama 1975 - Ecurie Citane
Carrosserie : bleu foncé
Châssis : bleu foncé

- Décoration n° 3 - Rallye du Bandama 1975 - Ecurie Aseptogyl
Carrosserie : couleur de base : blanc
Toit, capot AV (suivant plan pose décalcomanies) : rose
Côtés et malle AR (suivant plan pose décalcomanies) : rouge
Châssis : rouge.



BEFORE STARTING ASSEMBLY :

- Paint body (1)
- Paint chassis (2)
- Glue wheels (3) on axes (4) (I) - or swage them together with axles - press on wheel inserts.

ASSEMBLY :

- Place steering wheel (5) on dashboard (6) (II)
- Place window pieces (7) inside body (1)
- Place dashboard with steering wheel (5) + (6) in body (1) (III)
- Place rear bumper (8) (IV)
- Place springing (9) on fit seating (10) (V)
- Place front and rear axle assemblies (3) + (4) onto chassis (2) (VI)
- Place seat seating and springing (9) + (10) onto chassis (2) (VII)
- Place security arch (11) on chassis (2) VIII
- Place this so equipped chassis on body (IX)
- Place headlights (12) (X)
- Place calander (13) (X)
- Place front bumper (14) (X)

ALTERNATIVE SUGGESTED COLOUR SCHEMES :

Transfers have to be stuck according to instructions :

- N° 1 - The Morocco Rally - Peugeot Racing Team - 1976
Body : dark blue
Roof : white
Chassis : dark blue
- N° 2 - 1975 Bandama Rally - Gitane Racing Team
Body : dark blue
Chassis : dark blue
- N° 3 - 1976 Bandama Rally - Aseptogyl Racing Team
Body : main colour - white
Roof and front bonnet (according to transfers instructions : pink)
Right and left sides and rear bonnet : red
Chassis : red



BAUNOTIZ :

Vor Aufbau folgende Operationen vornehmen :

- Farbe der Karrosserie (1)
- Farbe des Chassis (2)
- Die Reifen (3) auf die Achsen (4) setzen (I)
- Die Achsen erfassen oder die Räder auf die Achsen kleben (dann mit einem leichten Hammerhieb das äusserste Ende der Achse platt drücken).

AUFBAU :

- Das Steuer (5) auf das Instrumentenbrett (6) setzen (II)
- Die Scheiben (7) im Karrosserie anbringen (1)
- Das Instrumentenbrett mit Steuer (5) + (6) im Karrosserie (1) an-

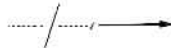
- bringen (III)
- Die hinteren Stossstange setzen (8) (IV)
- Die Tragfeder (9) auf den Sitzraum (10) setzen (V)
- Die hinteren und vorderen Achsen (3) + (4) auf den Chassis (2) setzen (VI)
- Der Sitzraum mit Tragfeder (9) + (10) auf den Chassis setzen (VII)
- Der Sicherheitsbogen (11) auf den Chassis (2) setzen (VIII)
- Dieser Chassis mit allen Teilen im Karrosserie anbringen (IX)
- Die Scheinwerfer befestigen (12) (X)
- Die Motorhaube befestigen (13) (X)
- Die vorderen Stossstange befestigen (14) (X)

VERZIERUNG :

- Abziehbilder anbringen : das Bauplan der Aufbau der Aufbauanweisungen beachten.

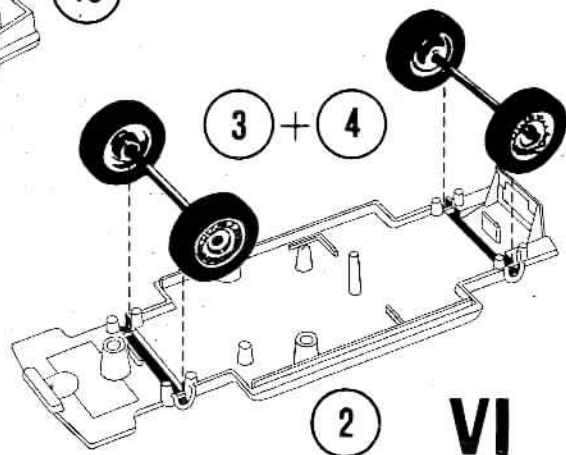
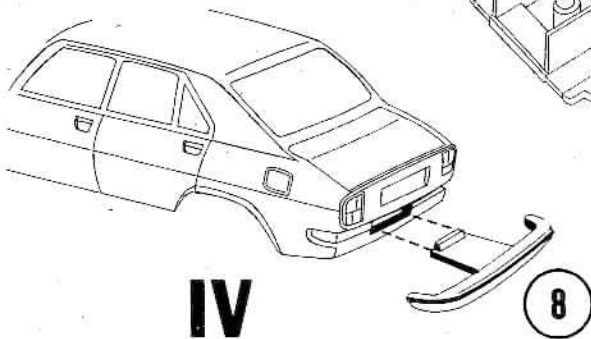
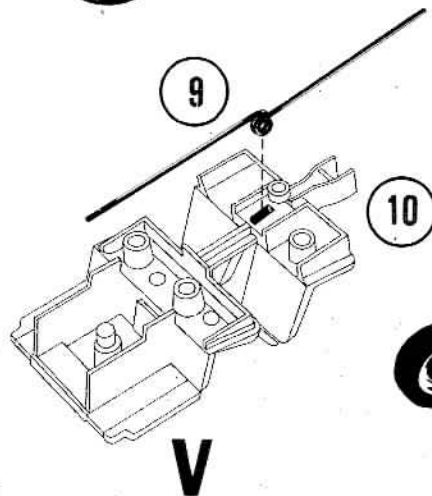
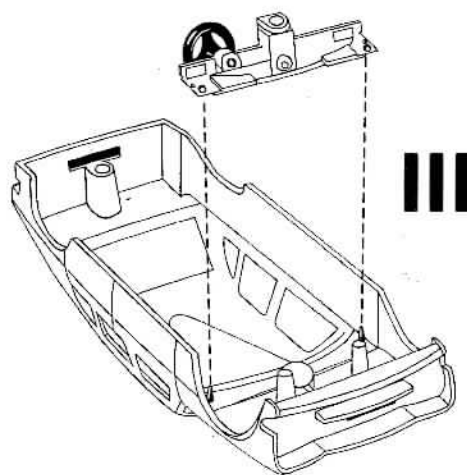
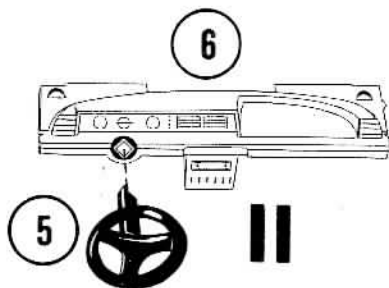
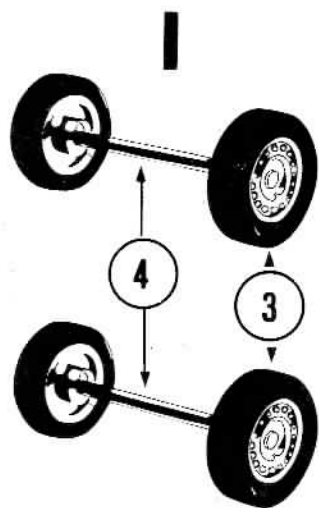
RATSCHLAGE FÜR DIE VERZIERUNG JEDES TYPES :

- N° 1. Rennwagen Peugeot - Rallye Marokko 1977
Karrosserie : dunkel blau
Verdeck : weiss
Chassis : dunkel blau
- N° 2. Rally Bandama 1975 - Rennwagen Gitane
Karrosserie : dunkel blau
Chassis : dunkel blau
- N° 3. Rally Bandama 1976 - Rennwagen Aseptogyl
Karrosserie : Grundfarbe weiss
Verdeck und vordere Haube : rosa (nehmen Sie Bezug auf die Instruktionen für das Aufkleben der Abziehbilder)
Seiten und hintere Haube : rot



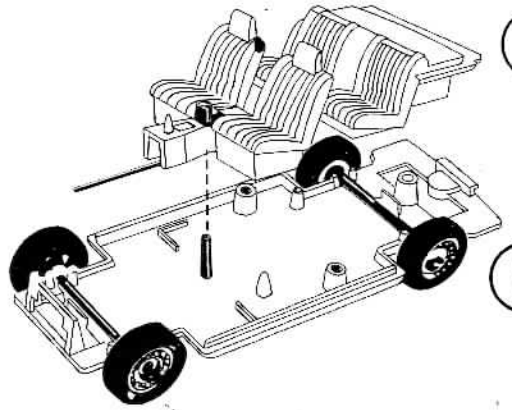
PEUGEOT 504 RALLYE réf. 50K

5 + 6



9 + 10

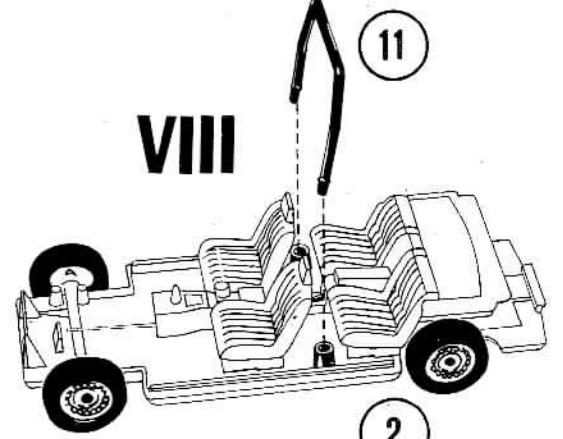
VII



2

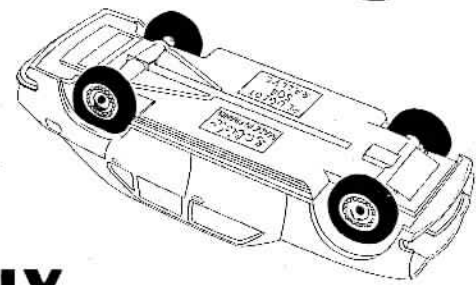
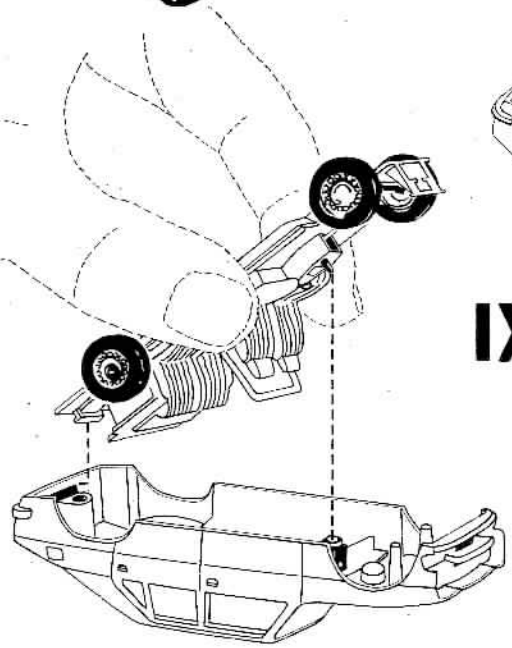
11

VIII



2

IX

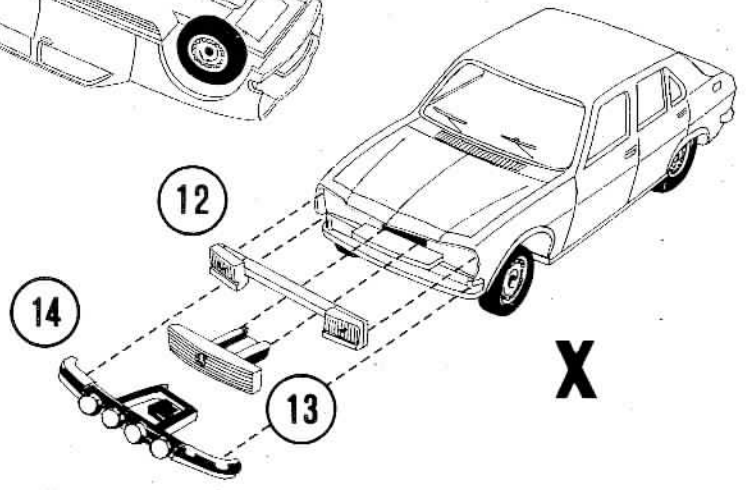


12

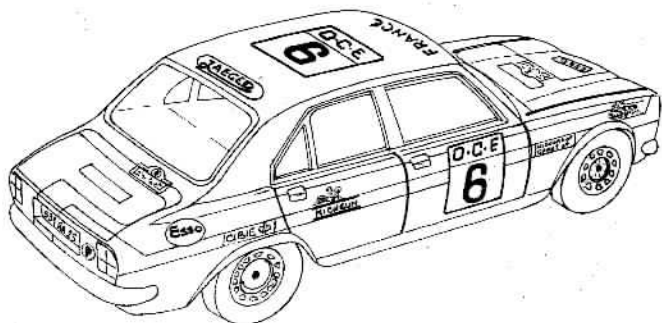
X

14

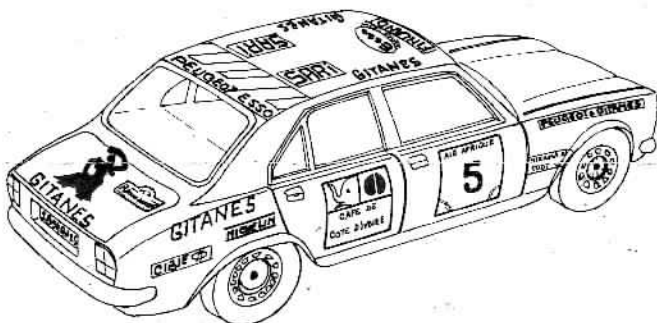
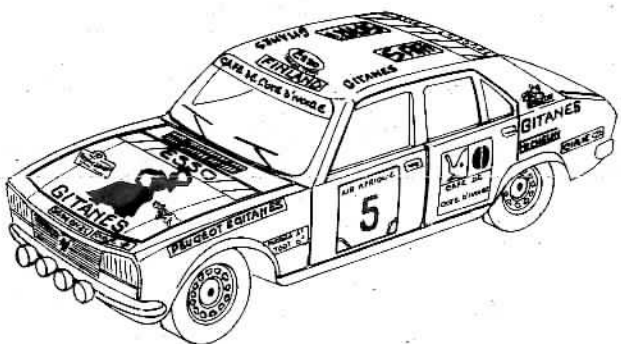
13



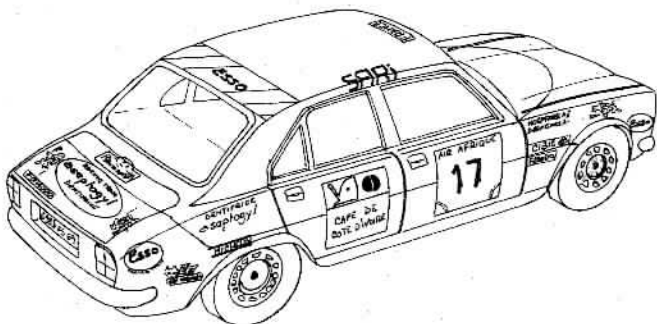
décoration 1



décoration 2



décoration 3





OPERAZIONI PRELIMINARI PREVIO MONTAGGIO :

- Pittura della carrozzeria ①
- Pittura del telaio ②
- Collocamento delle ruote ③
sugli assi ④ (I)
- Congeniamiento delle ruote
sugli assi con incollamento o
incastanatura (dopo introduzione
delle ruote sull'asse, schiacciarlo
con leggerro colpo di martello).

MONTAGGIO :

- Posa del volante ⑤ sul crus-
cotto ⑥ (II)
- Collocamento dei vetri ⑦ nella
carrozzeria ①
- Collocamento del complesso
cruscotto-volante ⑤ + ⑥ nella
carrozzeria ① (III)
- Collocamento del paraurti AR ⑧
(IV)
- Collocamento della balestra
(molla ?) di sospensione ⑨ sul
complesso sedile ⑩ (V)
- Collocamento degli assi AV e
AR attrezzati ③ + ④ sul telaio
② (VI)
- Collocamento del complesso
sedile-balestra (molla ?) ⑨ + ⑩
sul telaio ② (VII)
- Collocamento del cerchietto di
sicurezza ⑪ sul telaio ② (VIII)
- Collocamento del telaio attrez-
zato sulla carrozzeria (IX)
- Collocamento dei fari ⑫ (X)
- Posa della calandra ⑬ (X)
- Collocamento del paraurti AV ⑭
(X)

DECORAZIONE :

- Posa delle calcomanie : proce-
dere seguente la pianta proposta

nel cenno di montaggio.

CONSIGLI PER LA DECORAZIONE DE CIASCUNA DELLE VERSIONI

- Decorazione N° 1 - Rallye del
Marocco 1976 - Scuderia Peugeot
Carrozzeria : turchino
Tetto : bianco
Telaio : turchino
- Decorazione N° 2 - Rallye del
Bandama 1975 - Scuderia Gitana
Carrozzeria : turchino
Telaio : turchino
- Decorazione N° 3 - Rallye del
Bandama 1975 - Scuderia Asep-
togyl
Carrozzeria : color di base :
bianco
Tetto, cofano AV (seguinte pian-
ta posa calcomanie) : roseo
Fianchi e cofano AR (seguinte
pianta decalcomanie) : rosso
Telaio : rosso.