



A82010

# Harrier GR.7 & FA.2 Set

Club Special Limited Edition



**AIRFIX**®

## 1/72 SCALE MODEL CONSTRUCTION SET

**GB** Study drawings and practice assembly before cementing parts together. Carefully scrape plating and paint from cementing surfaces. All parts are numbered. Paint small parts before assembly. To apply decals cut sheet as required, dip in warm water for a few seconds, slide off backing into position shown. Use in conjunction with box artwork. Not appropriate for children under 36 months of age, due to the presence of small detachable parts.

**F** Étudier attentivement les dessins et simuler l'assemblage avant de coller les pièces. Gratter soigneusement tout revêtement ou peinture sur les surfaces à coller avant collage. Toutes les pièces sont numérotées. Peindre les petites pièces avant l'assemblage. Pour coller les décalques, découper le motif, le plonger quelques secondes dans de l'eau chaude puis le poser à l'endroit indiqué en décollant le support papier. Utiliser en même temps les illustrations sur la boîte. Ne convient pas à un enfant de moins de 36 mois - présence de petits éléments détachables.

**D** Vor Verwendung des Klebers Zeichnungen studieren und Zusammenbau üben. Farbe und Plattierung vorsichtig von den Klebeflächen abkratzen. Alle Teile sind nummeriert. Vor Zusammenbau kleine Teile anmalen. Um die Abziehbilder aufzukleben, diese ausschneiden, kurz in warmes Wasser tauchen, dann abziehen und wie abgebildet aufkleben. In Verbindung mit Abbildungen auf Schachtel verwenden. Ungeeignet für Kinder unter 36 Monaten. Kleine Teilchen vorhanden die sich lösen können.

**E** Estudiar los dibujos y practicar el montaje antes de pegar las piezas. Raspar cuidadosamente el plateado y la pintura en las superficies de contacto antes de pegar las piezas. Todas las piezas están numeradas. Es conveniente pintar las piezas pequeñas antes de su montaje. Para aplicar las calcomanías, cortar la hoja, sumergir en agua tibia durante unos segundos y deslizarlas en la posición debida. Ver ilustraciones en la caja. No conviene a un niño menor de 36 meses, contiene pequeñas piezas que pueden soltarse.

**S** Studera bilderna noggrant och sätt ihop delarna innan du limmar ihop dem. Skrapa noggrant bort förtkröning och färg från limmade delar. Alla delarna är nummerade. Måla smådelarna före ihopsättning. Fastsättning av dekaler, klipp arket. Doppa i varmt vatten några sekunder, låt baksidan glida på plats som bilden visar. Används i samband med kartongens handlitografi. Rekommenderas ej för barn under 3 år. Innehåller löstagbara smådelar.

**I** Studiare i disegni e praticare il montaggio prima di unire insieme i pezzi con l'adesivo. Raschiare attentamente le tracce di smalto e cromatura dalle superfici da unire con adesivo. Tutti i pezzi sono numerati. Colorare i pezzi di piccole dimensioni prima di montarli. Per applicare le decalcomanie, tagliare il foglio secondo il caso, immergere in acqua calda per alcuni secondi, quindi sfilare la decalcomania dalla carta di supporto e piazzarla nella posizione indicata. Usare in congiunzione con l'illustrazione sulla scatola. Non adatto ad un bambino di età inferiore ai 36 mesi dovuto alla presenza di piccoli elementi staccabili.

**NL** Tekeningen bestuderen en delen in elkaar zetten dtovens deze te lijmen. Metaalcoating en lak voorzichtig van lijmvlakken af schrapen. Alle delen zijn genummerd. Kleine delen vóór montage verven. Voor aanbrengen van stickers, gewenste stickers uit vel knippen, een paar seconden in warm water dompelen en dan van schutblad af op afgebeelde plaats schuiven. Hierbij afbeelding op doos raadplegen. Niet geschikt voor kinderen onder 3 jaar, omdat kleine deeltjes gemakkelijk kunnen losraken.

**DK** Tegningerne bør studeres, og man bør øve sig i monteringen, før delene limes sammen. Pladestykker og maling skal omhyggeligt fjernes fra kloebeoverfladerne. Alle dele er nummererede. Små dele skal males før monteringen. Overføringsbillederne anvendes ved at tilklippe arket efter behov. Og dyppe det i varmt vand i nogle få sekunder. Underlaget glides af og anbringes i den viste position. Påføres ifølge brugsanvisningerne på oesken. Ikke til børn under 3 år, forekomst af små løse elementer.

**P** Estudar atentamente os desenhos e experimentar a montagem. Raspar cuidadosamente as superfícies de modo a eliminar pintura e revestimento antes de colar. Todas as peças estão numeradas. Pintar as pequenas peças antes de colar. Para aplicar as decalcomanias, cortar as folhas e mergulhar em água morna por alguns segundos, depois deslizar e aplicar no respectivo lugar, como indicado nas ilustrações na caixa. Não convém a uma criança de menos de 36 meses devido à presença de pequenos elementos destacáveis.

**SF** Tutustu piirroksiin ja harjoittele kokoamista ennen kuin liimaat osat yhteen. Raaputa metallipäällyste ja maali varovasti pois liimattavilta pinnolta. Kaikki osat on numeroitua. Maalaa pienet osat ennen kokoamista. Siirtokuvien kiinnittämiseksi leikkaa ne arkista tarpeen mukaan. Kasta kuva lämpimään veteen muutaman sekunnin ajaksi, anna takapuolen liukua kuvalle osoitetuun kohtaan. Käytetään yhdessä laatikon kuvituksen kanssa. Ei suositella alle kolmivuotiaille lapsille. Paljon irrotettavia pikkuosia.

**PL** Przed przystąpieniem do sklejania przestuduj uważnie rysunki i przeczytaj składowanie części. Ostrożnie zeskrob ze sklejanych powierzchni powłoki, e i farb, e. Wszystkie części są ponumerowane. Drobne części pomaluj przed ich złozeniem. Celem przeniesienia odbitki wytnij ją, a z arkusza, zaturz na kilka sekund w letniej wodzie i zsunij z podłoża na wymagane miejsce. Użyj w polaczeniu ze wzorami na pudełku. W związku z obecnościami wielu drobnych, rozbiernych części, niestosowne dla dzieci poniżej 3 lat.

**GR** Μελετήστε προσεκτικά τα σχέδια και συναρμολογήστε για πρώτη φορά τα κομμάτια χωρίς να τα κολλήσετε. Αφαιρέστε ξύφοντας επιμελώς πριν κολλήσετε οποιοδήποτε υλικό από τις επιφάνειες. Χρωματίστε τα μικρά κομμάτια πριν από τη συναρμολόγηση. Για να κολλήσετε τις χαλκομανίες, κόψτε γύρω γύρω το σχέδιο, βυθίστε το μερικά δευτερόλεπτα σε ζεστό νερό και μετά τοποθετήστε το στη θέση που υποδεικνύεται, αφαιρώντας την καλυπτική μεμβράνη. Λάβετε υπόψη σας ταυτόχρονα την εικονογράφηση του κουτιού. Ακατάλληλο για παιδιά ηλικίας κάτω των 36 μηνών. Υπάρχουν μικρά κομμάτια που αποσπώνται.

## ASSEMBLY ICON INSTRUCTIONS

Assembly phase  
Phase de montage  
Montagephase  
Fase de montaje  
Montering  
Fase di montaggio  
Montagefase  
Monteringsfase  
Fase de montagem  
Kokoamisvaihe  
Faza skladania  
φάση συναρμολόγησης



Cement  
Coller  
Kleben  
Kleben  
Incollare  
Limaa  
Pegar  
Lijmen  
Limma  
Klæbe  
Colar  
Kleić  
Συγκόλληση



Do not cement together  
Ne pas coller  
Nicht kleben  
Non incollare  
Limma inte  
No pegar  
Niet lijmen  
Ajá liima  
Skal ikke klæbes  
Não collar  
Nie kleić  
Μη κολλάτε



Alternative part(s) provided  
Choix  
Auswahlmöglichkeit  
Scelta  
Val  
Elección  
Keuze  
Valinta  
Valg  
Opção  
Wybór  
Επιλογή



Repeat this operation  
Répéter l'opération  
Vorgang wiederholen  
Ripetere l'operazione  
Utför ingreppet på nytt  
Repitir la operación  
De verichting herhalen  
Toista toimenpite  
Manövrer gentages  
Repitir a operação  
Powtórzyc operację  
Επανάληψη διαδικασίας



Decals  
Decalcomanies  
Abziehbild  
Decalcomanie  
Dekalkomanier  
Calcomanias  
Aidrukplaatjes  
Siirtokuvat  
Billedoverføring  
Decalcomania  
Dekalkomanie  
Χαλκομανίες



Crystal part  
Pièce cristal  
Kistallteil  
Pieza cristal  
Kistallidel  
Pezzo cristallo  
Kristallen onderdeel  
Kryystalstykke  
Peça de cristal  
Lasiosa  
Cześć kryszta lowa  
Διαφανές κομμάτι



Weight  
Lester  
Beschweren  
Zavorrare  
Sätt barlast  
Lastrar  
Ballasten  
Aseta vastapaino  
Forsyne med ballast  
Lastrar  
Obciążyć balastem  
Έρμα



Drill or pierce  
Percer  
Bohren  
Boren  
Forare  
Borra  
Agujerear  
Boren  
Lävistä  
Gennembore  
Furar  
Przebić  
Τρύπημα



Cut  
Découper  
Schneiden  
Cortar  
Klipp  
Tagliare  
Knippen  
Klip  
Cortar  
Leikkaa  
Przećiać  
Αποκόψατε



Humbrol paint number  
N° peinture Humbrol  
Humbrol-Farbnr  
N° pintura Humbrol  
Humbrol farg nr  
N° vernice Humbrol  
Humbrol verifnummer  
Humbrol-malingsnummer  
N° de pintura Humbrol  
Humbrol-maalin numero  
N° farby Humbrol  
Νομμερο χρωματος Humbrol



# B Ae Harrier GR.7

**(GB)**

The British Aerospace Harrier GR.7 and McDonnell Douglas AV-8B Night Attack Harrier II are parallel developments of the Harrier GR.5 and standard AV-8B to suit the Aircraft for night and foul weather operations. While many other aircraft have long had such capabilities, their fixed bases well behind the battlefield cause considerable delays in calling up air strikes; giving the Harrier 24-hour capability to operate from forward locations near the front lines considerably enhances battlefield flexibility. Extensive research and trials were carried out in the UK and America to perfect this development, which combined two different and existing systems. One was installation of a forward-looking infra-red (FLIR) heat imaging system on top of the nose of the aircraft, which translates into a TV picture in the cockpit. Because this system only operates in the direction the aircraft is flying, the pilot is also equipped with night vision goggles (NVG), enabling all-round vision. The use of this equipment has also necessitated some changes in the cockpit displays and lighting. Apart from the nose FLIR "blister" and, in the case of the GR.7, undernose "Zeus" detection antennae fairings, the two types are similar in external appearance to their immediate predecessors, the GR.5 and

**(F)**

Le Harrier GR.7 de British Aerospace ainsi que le Harrier II AV-8B de McDonnell Douglas, avion d'assaut nocturne, tirent leur origine du Harrier Gr.5 et du AV-8B standard. On y a apporté des modifications permettant des opérations de nuit et par temps bouché. Tandis que bien des autres avions assureraient depuis longtemps ces possibilités, l'emplacement bien derrière le front de leurs bases fixes avient pour inconvénient de retarder des interventions aériennes par contre, le Harrier, capable d'intervenir 24 heures sur 24 à partir de bases situées tout près du front, assure une souplesse d'assaut beaucoup plus importante. Au R.-U. ainsi qu'aux E.-U., on a réalisé des études et des essais de grande envergure pour perfectionner cette fonction. Il s'agissait d'allier deux systèmes existants: l'installation d'un équipement FLIR sur le nez de l'appareil, le rayonnement thermique se transformant en image de télévision dans l'habitacle. Puisque ce système ne fonctionne que dans le sens de vol, le pilote est équipé de lunette de vision nocturne (NVG) assurant une vue circulaire. L'installation de cet équipement a exigé quelques modifications aux affichages et à l'éclairage du poste de pilotage. A part du système FLIR et, dans le cas du GR.7 des carénages d'antenne 'Zeus' installés sous la pointe AV, ces deux appareils ressemblent par l'extérieur au GR.5 et au

**(D)**

Die British Aerospace Harrier GR.7 und McDonnell Douglas AV-8B Nachtangriffs-Harrier II sind Parallelentwicklungen des Harrier GR.5 und des Standard-AV-8B, die das Flugzeug für Nacht- und Schlechtwettereinsatz geeignet machen. Obwohl viele andere Flugzeuge seit langem über solche Fähigkeiten verfügen, gab es wegen ihrer festen Standorte weit hinter der Kampffront beträchtliche Verzögerungen beim Aufruf zu Luftangriffen; indem dem Harrier eine 24-Stunden-Einsatzfähigkeit gegeben wurde, um von vorgeschobenen Posten nahe den Frontlinien zu operieren, wurde die Flexibilität für das Schlachtfeld erheblich verbessert. Umfassende Forschungsarbeiten und Versuche wurden in Grossbritannien und Amerika durchgeführt, um diese Entwicklung zu vervollkommen, die zwei verschiedene und vorhandene Systeme vereinigte. Eine war die Installation eines vorausschauenden Infrarot-Wärmebildsystems (FLIR) oben auf der Nase des Flugzeugs, das in ein Fernsehbild im Cockpit verwandelt wird. Da diese System nur in der Richtung arbeitet, in der das Flugzeug fliegt, ist der Pilot auch mit Nachtbrille (NVG) ausgerüstet, wodurch ihm Rundumsicht gestattet wird. Der Begrauch dieser Ausrüstung machte auch einige Änderungen in den Cockpit-Anzeigegegeräten und der Beleuchtung notwendig. Abgesehen von der Nasen-FLIR-"Blase" und den bei dem GR.7 unter der Nase angebauten Verkleidungen für die 'Zeus'-Spürantenne sind die beiden Typen ihren unmittelbaren Vorgängern, dem GR.5 und AV-8B, äusserlich ähnlich. Die erste RAF-Einheit, die das GR.7

**(E)**

El British Aerospace Harrier GR.7 y el McDonnell Douglas AV-8B Harrier II para ataque nocturno son desarrollos paralelos del Harrier GR.5 y del standard AV-8B para acomodar el avión para operaciones nocturnas y en mal tiempo. Aunque otros aviones cuentan con tales medios desde hace mucho tiempo, sus bases fijas, lejos del frente, suponen retrasos considerables cuando se requieren ataques aéreos. El Harrier, equipado para operar las 24 horas del día desde posiciones avanzadas cerca del frente mejora considerablemente la flexibilidad en batalla. Se llevaron a cabo amplias investigaciones y pruebas en el Reino Unido y en América para perfeccionar esta mejora, que combina dos sistemas diferentes y existentes. Una fue la instalación de un sistema FLIR de representación por calor, de rayos infrarrojos orientado adelante, que traduce a imágenes de TV en la cabina. Dado que este sistema opera sólo en la dirección en que vuela el avión, el piloto lleva también gafas de visión nocturna (NVG) que le permiten ver en todas las direcciones. El uso de este equipo ha exigido también algunos en despliegues e iluminación de la cabina. Aparte de la "cúpola" FLIR de la proa y, en el caso del GR.7, del carenado de antenas "Zeus" bajo la proa, los dos tipos

**(S)**

British Aerospace Harrier GR.7 och McDonnell Douglas AV-8B Night Attack Harrier II är en parallell utveckling av Harrier GR.5 och standard AV-8B lämplig för natt och oväder flygning. Även om också många andra plan har varit utrustade med sådana möjligheter, har deras fixerade baser varit långt bakom stridsområdet och orsakat betydande försörjningar vid uppkallning. Harrier har däremot möjlighet dygnet runt att till tjänstgöra från förgrundslokalteter nära frontlinjer vilket har en betydande effekt beträffande slagfält smidighet. Vidsträckt forskning och provflygning i Storbritannien och Amerika har utförts för att perfektera denna utveckling som kombinerar två olika med nuvarande system. Till exempel, installering av en framåt-seende infra-rött (FLIR) varmbildsystem ovanpå planetas nosända som tolkar till en TV-bild i förarhyt. Eftersom detta system endast fungerar i planetas flygriktning är piloten försedd med nattiskt skyddsglasögon (NVG) för runtom sikt. Bruk av denna utrustning har också gjort det nödvändigt för en del ändringar beträffande instrumentbrädan och belysning. Frånsett från nos FLIR "blister" och, när det gäller GR.7, undernos 'Zeus' likriktningssattn strömlinje, är de två typerna liknande utvändigt i jämförelse med deras omedelbara

AV-8B. The first RAF unit to receive the GR.7 is No.4 (AC) Squadron, based at Gutersloh in Germany, and other squadrons already using the GR.5 will receive GR.7's as the former type is gradually updated. The AV-8B Night Attack Harriers have also entered operational service with the U.S. Marine Corps, the first unit being VMA-214 "BLACKSHEEP" based at MCAS Yuma, Arizona; the USMC is scheduled to receive 157 of this version. The Harrier GR.7 is powered by a Rolls Royce Pegasus Mk.105 vectored thrust turbofan engine rated at 9,850kg (21,750lbs) static thrust, while the AV-8B Night Attack Harrier II is powered by the similar F402-RR-406 Pegasus engine downrated to 9,730kg (21,450lb) static thrust. Maximum speed: 1,066km/h (662mph) at sea level. Wing span: 9.25m (30ft 4.5in). Length: 14.12m (46ft 4in). Height: 3.55m (11ft 8in). Armament (GR.7): two ventral 25mm Aden cannon pods, two AIM-9 Sidewinder air-to-air missiles. (AV-8B): One General Electric GAU-12/U 25mm cannon in starboard pod, (and 300 rounds of ammunition in port pod), and up to four AIM-9 Sidewinder AAMs. Both versions can carry a wide range of offensive and other stores up to a maximum of 4,180kg (9,200lbs).

AV-8B respectivement. La première unité R.A.F. à recevoir le GR.7 fut l'escadrille no.4(AC), basée à Gutersloh en Allemagne; cet appareil sera livré à d'autres escadrilles qui exploitent déjà la GR.5 au fur et à mesure que celui-ci sera actualisé. Les Harriers AV-8B d'assaut nocturn ont été mis en service avec le U.S. Marine Corps, la première unité a en recevoir étant l'unité VMA-214 'BLACKSHEEP' basée à Yuma en Arizona. En effet, le U.S. Marine Corps doit recevoir 157 appareils de ce type. Le Harrier GR.7 est actionné par un turboréacteur double flux à poussée vecteur Rolls Royce Pegasus modèle 105 assurant une poussée statique nominale de 9,850kg; Le Harrier II AV-8B d'assaut nocturne est équipé par un moteur similaire, le Pegasus F402-RR-406, dont la poussée statique nominale est de 9730kg. Vitesse maximale: 1060km/h au niveau de la mer. Envergure: 9.25m. Longueur: 14,12m. Hauteur: 3,55m. Armement (GR.7): deux conteneurs canon ventraux Aden 25mm, deux engins air-air Sidewinder. (AV.8B): un canon General Electric GAU-12/U 25mm (dans le conteneur de tribord, avec 300 cartouches dans le conteneur de babord), et jusqu'à quatre engins air-air Sidewinder AIM-9L. Les deux versions peuvent être équipées d'un assortiment d'autres armements jusqu'à un poids maximum de 4,180kg.

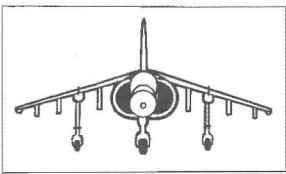
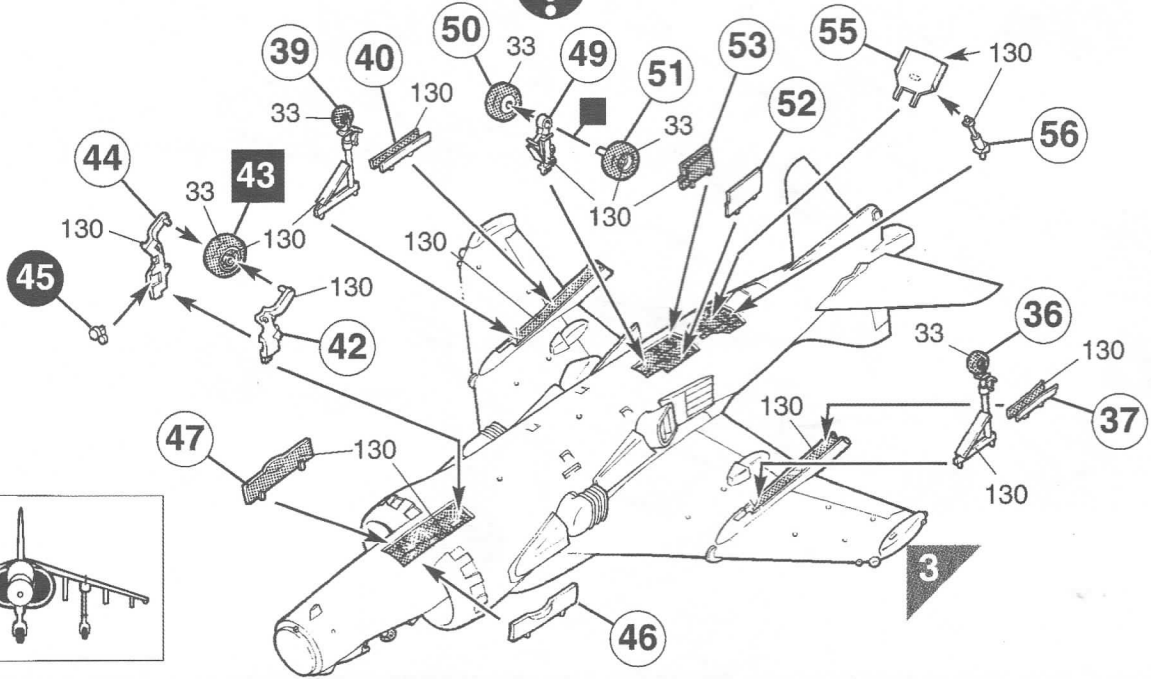
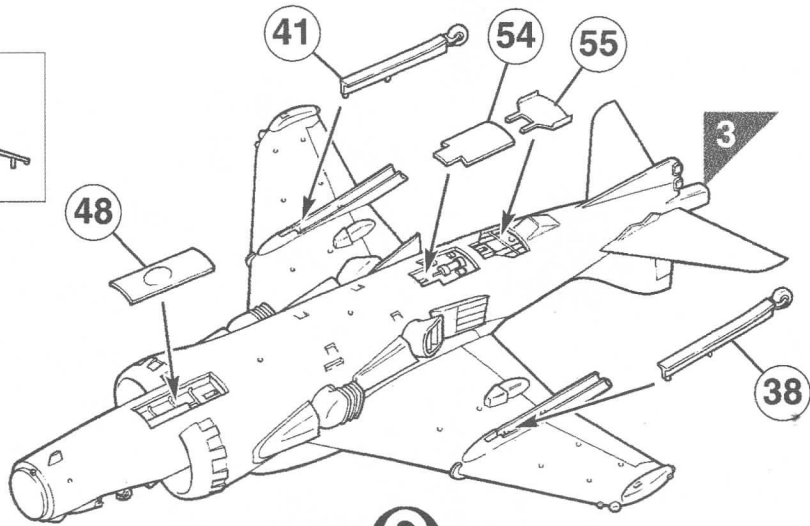
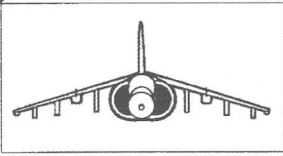
erhielt, ist das Geschwader Nr.4(Ac), das in Gütersloh in Deutschland basiert ist, und andere Geschwader, bei denen das GR.5 bereits im Einsatz ist, werden GR.7-Maschinen im Laufe der Zeit erhalten, während der erstgenannte Typ allmählich auf den neuesten Stand gebracht wird. Die AV-8B Harrier für Nachtangriffe sind auch bei dem U.S. Marine Corps in Dienst gestellt worden, die erste Einheit war VMA-214 'BLACKSHEEP', die in MCAS Yuma in Arizona basiert ist; das USMC soll 157 Flugzeuge dieser Version erhalten. Der Harrier GR.7 hat einen Rolls Royce Pegasus Mk.105 Strahltriebwerks-Turbofan-Motor mit einer Nennleistung von 9,850 kg (21.750lbs) Stand-schub, während der AV-8B Harrier II für Nachtangriffe den ähnlichen F402-RR-406 Pegasus-Motor mit etwas geringerer Nennleistung hat: 9.730 kg (21.450 lbs) Stand-schub. Höchstgeschwindigkeit: 1.060 km/h (662 mph) auf Meereshöhe. Flügelspannweite: 9,25 m (30ft 4.5Zoll). Länge: 14,12 m (46ft 4Zoll). Höhe: 3,55 m (11ft 8Zoll). Bewaffnung: (GR.7): zwei unter der Tragfläche montierte 25-mm-Aden-Kanonen-Aggregate, zwei AIM-9 Sidewinder Luftkampf-Flugkörper. (AV-8B): eine GAU-12/U 25-mm-Kanone von General Electric (im steuerbordseitigen Aggregat, mit 300 Runden Munition im backbordseitigen Aggregat) und bis zu vier AIM-9 Sidewinder Luftkampf-Flugkörpern. Die beiden Typen können einen Vielfalt von Artilleriewaffen oder anderen Beständen bis zu einem Höchstgewicht von 4.180 kg (9.200 lbs) tragen.

son similares, en apariencia exterior, a sus predecesores inmediatos, el GR.5 y el AV-8B. La primera unidad de la RAF en recibir el GR.7 es el Escuadrón no.4 (AC), basado en Gütersloh, Alemania, y otros escuadrones que ya usan el GR.5 recibirán aviones GR.7 a medida que se va modernizando gradualmente al tipo anterior. Los Harrier AV-8B para ataque nocturno han entrado también en servicio operacional con la Marina Norteamericana, siendo la primera unidad la VMA-214 "BLACKSHEEP", con base en MCAS Yuma, Arizona. La Marina Norteamericana tiene programado recibir 157 aviones de esta versión. El Harrier GR.7 lleva un motor turbofán Rolls Royce Pegasus Mk.105 de impulso dirigido, clasificado como de empuje estático de 9.850 kg., velocidad máx. 1060 km/h al nivel del mar. Envergadura 9,25 m; long 14,12 m; altura 3,55 m. Armamento (GR.7): dos receptáculos ventrales para ametralladora Aden de 25 mm, dos misiles aire-aire AIM-9 Sidewinder. (AV-8B): una ametralladora General Electric GAU-12/U de 25 mm (en receptáculo de estribor, y munición para 300 salvas en el receptáculo de babor) y hasta cuatro misiles aire-aire. Ambas versiones pueden llevar hasta un máximo de 4.180 kg de efectos ofensivos y otros.

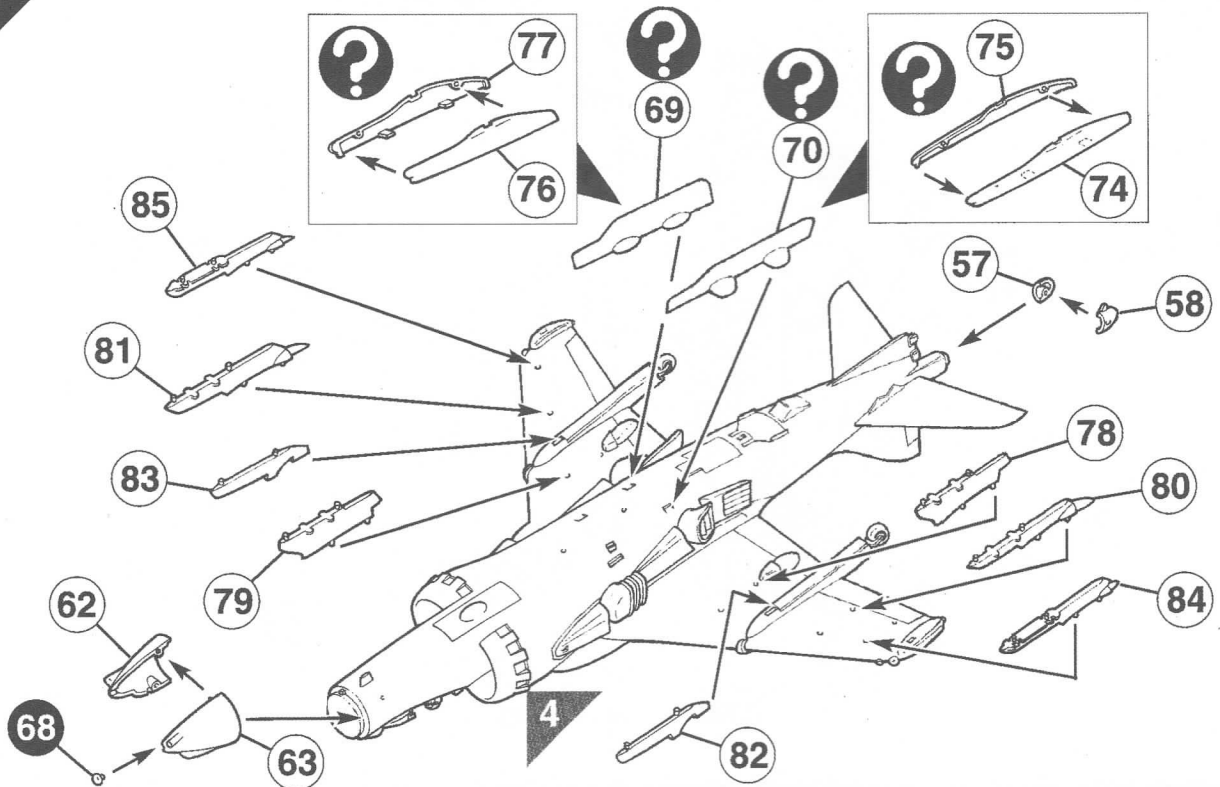
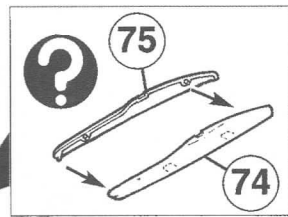
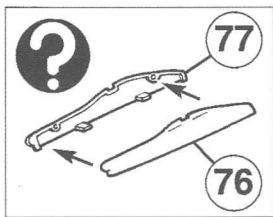
företrädare, GR.5 och AV-8B. RAF förbandet, NR.4 (AC) Squadron, Gütersloh, Tyskland, var det första förbandet som fick GR.7 och andra förband som redan använde GR.5 kommer att erhålla GR.7 och snart den föregående har moderniserats. AV-8B Night Attack Harrier's tjänstgör också med U.S. Marine Corps, det första förbandet är VMA-214 "BLACKSHEEP" vid MCAS Yuma, Arizona; USMC kommer att erhålla 157 stycken av denna modell. Harrier GR.7 är utrustad med en Rolls Royce Pegasus Mk.105 vector dragkraft turbofäktmotor, beräknad vid 9.850 kg statisk dragkraft, medan AV-8B Night Attack Harrier II är utrustad med en liknande F402-RR-406 Pegasus motor nerberäknad till 9.730 kg statisk dragkraft. Maximal hastighet: 1,060 km/t vid havsytan. Vingbredd: 9,25 m. Längd: 14,12 m. Hojd: 3,55 m. Armering (GR.7): två ventrala 25 mm Aden kanon kapslar, två AIM-9 Sidewinder luft-luft jakttoboter. AV-8B): En General Electric GAU-12/U 25 mm kanon (i styrbord kapsel och 300 skott ammunition i babord kapsel) och upp till fyra AIM-9 Sidewinder AMMs. Bada modellerna har rum för ett rikt urval av anfällsvapen och annat förråd upp till maximalt 4.180 kg.



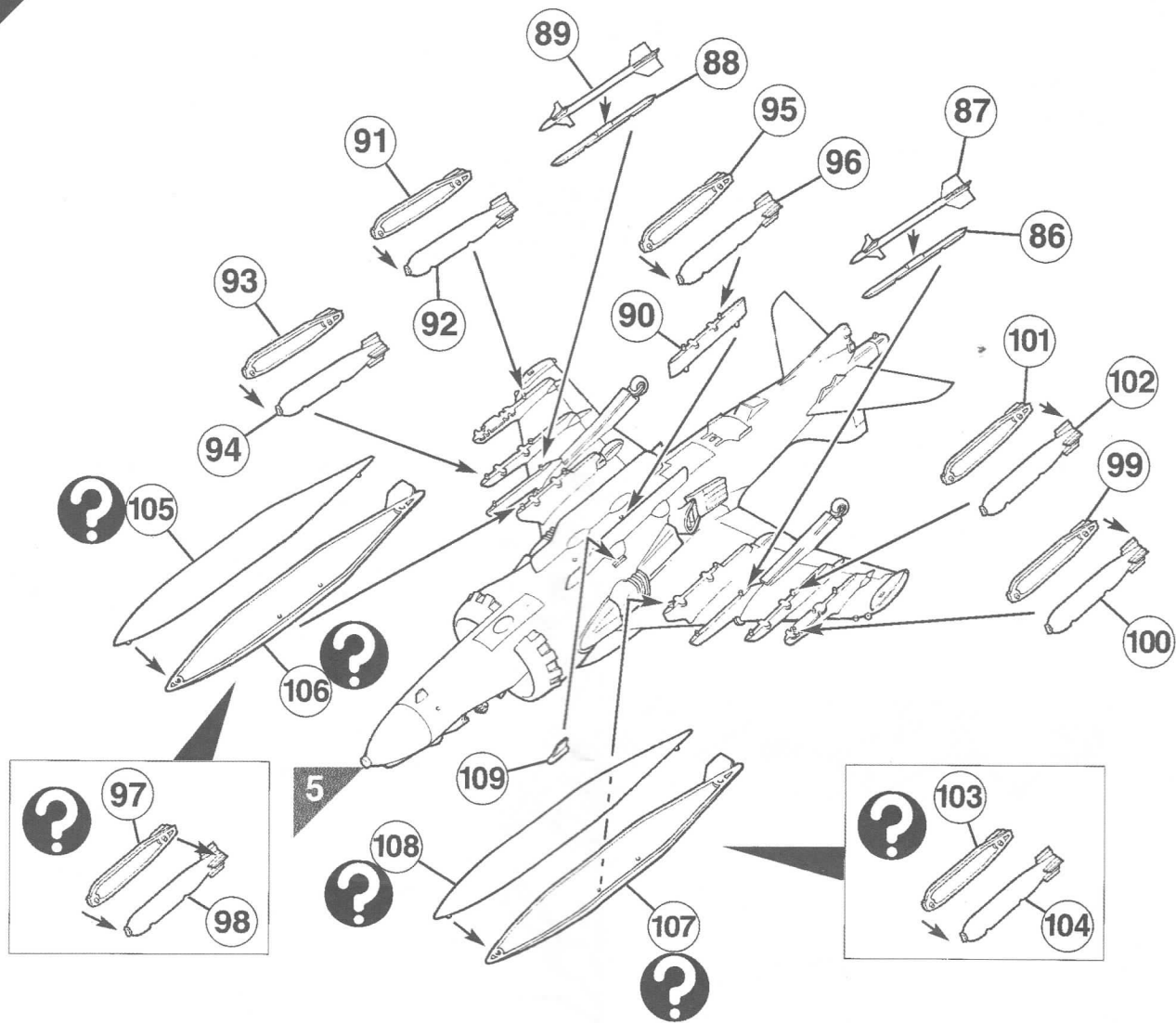
4



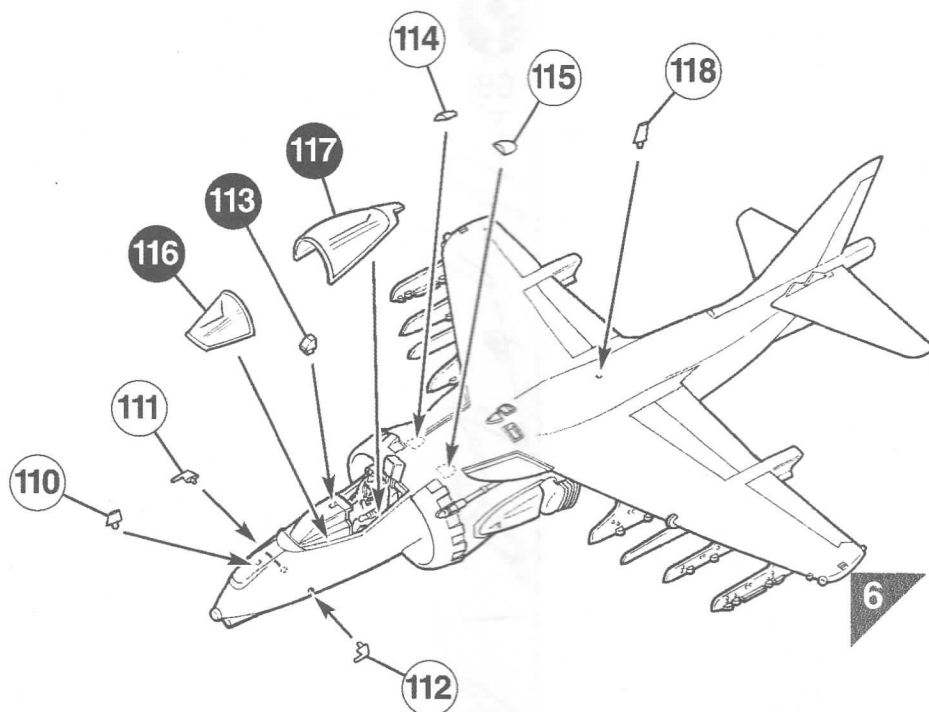
5

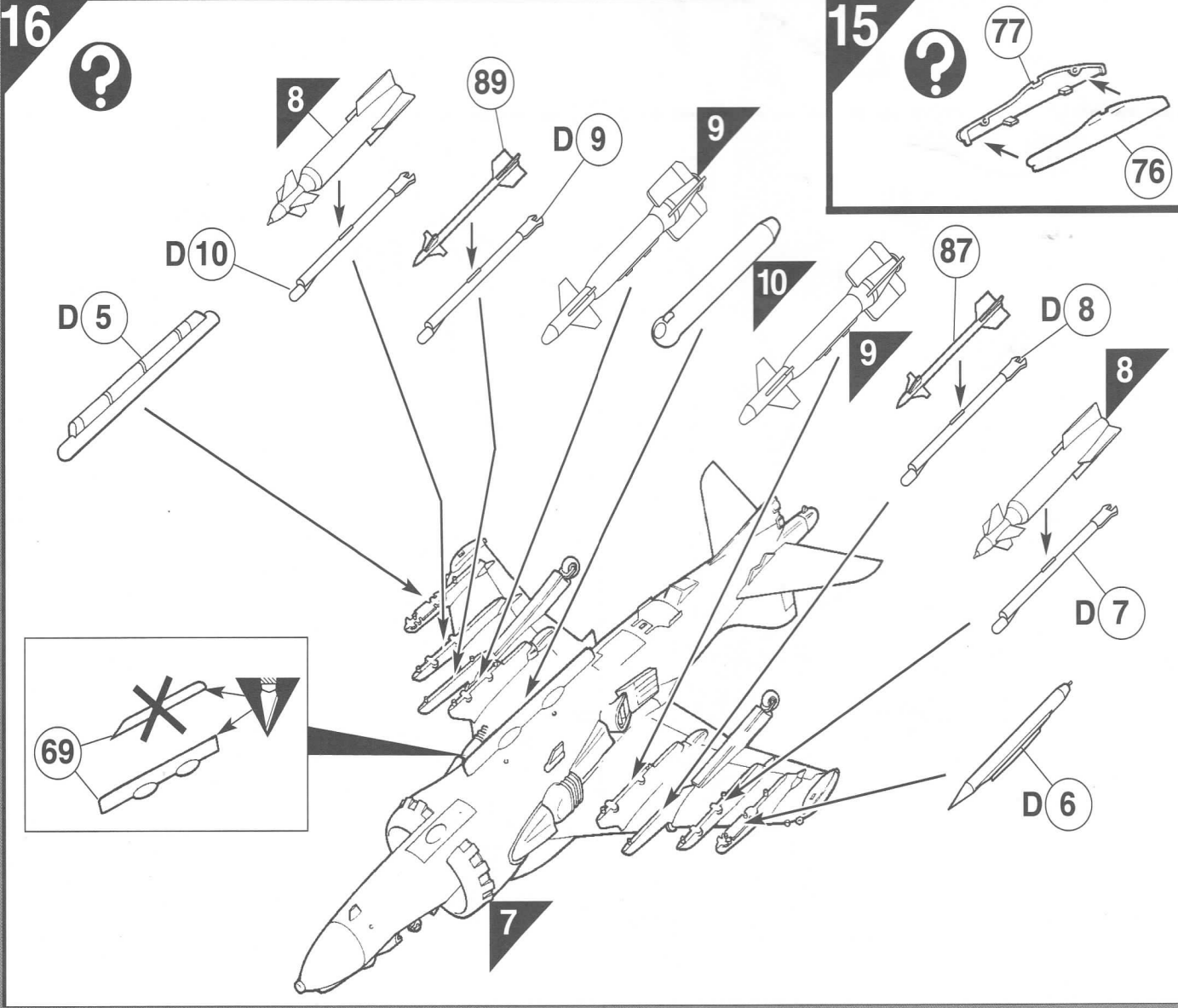
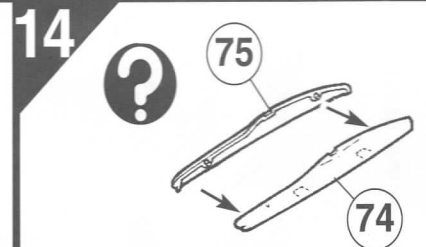
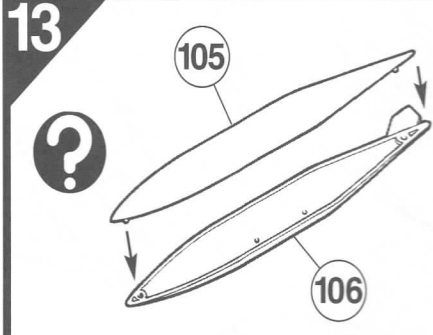
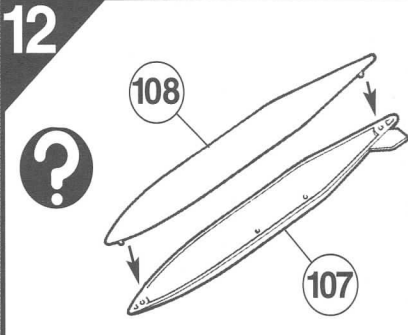
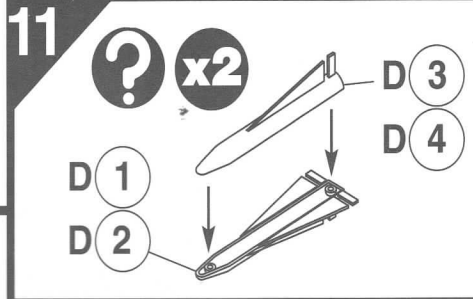
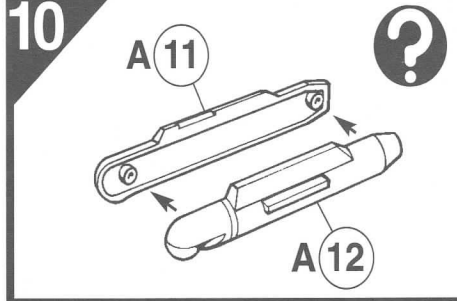
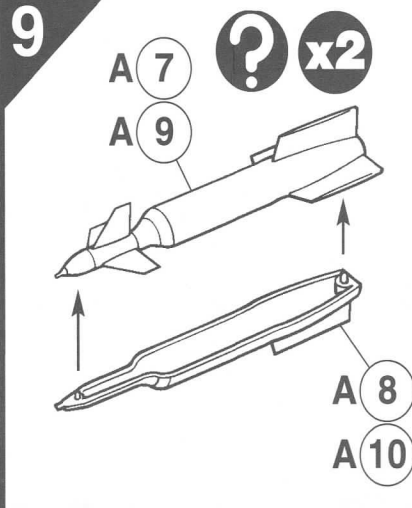
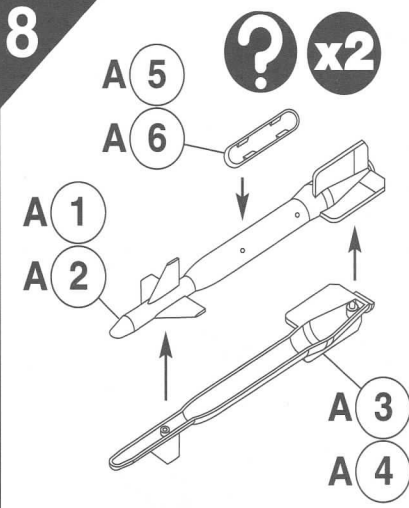


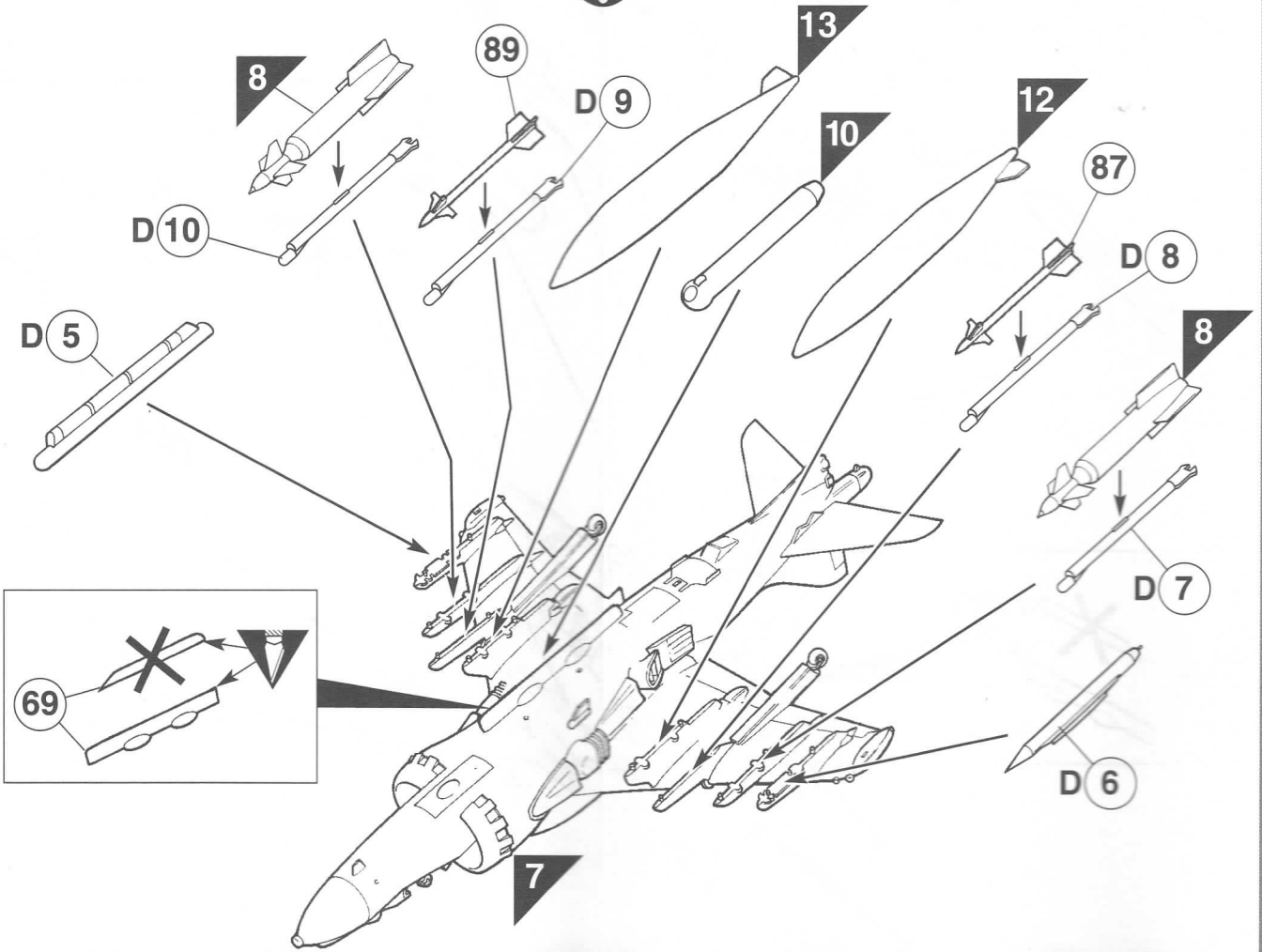
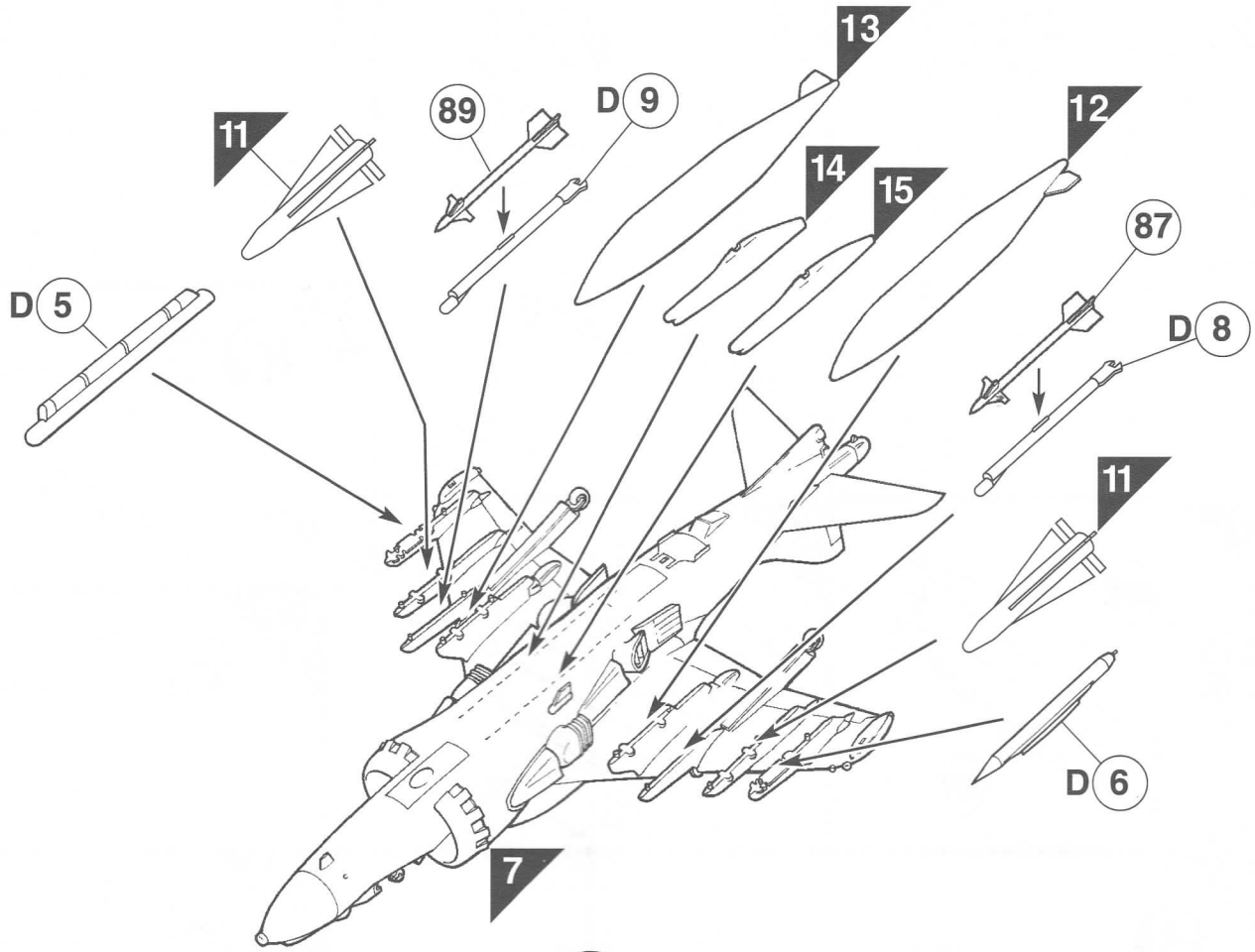
6



7

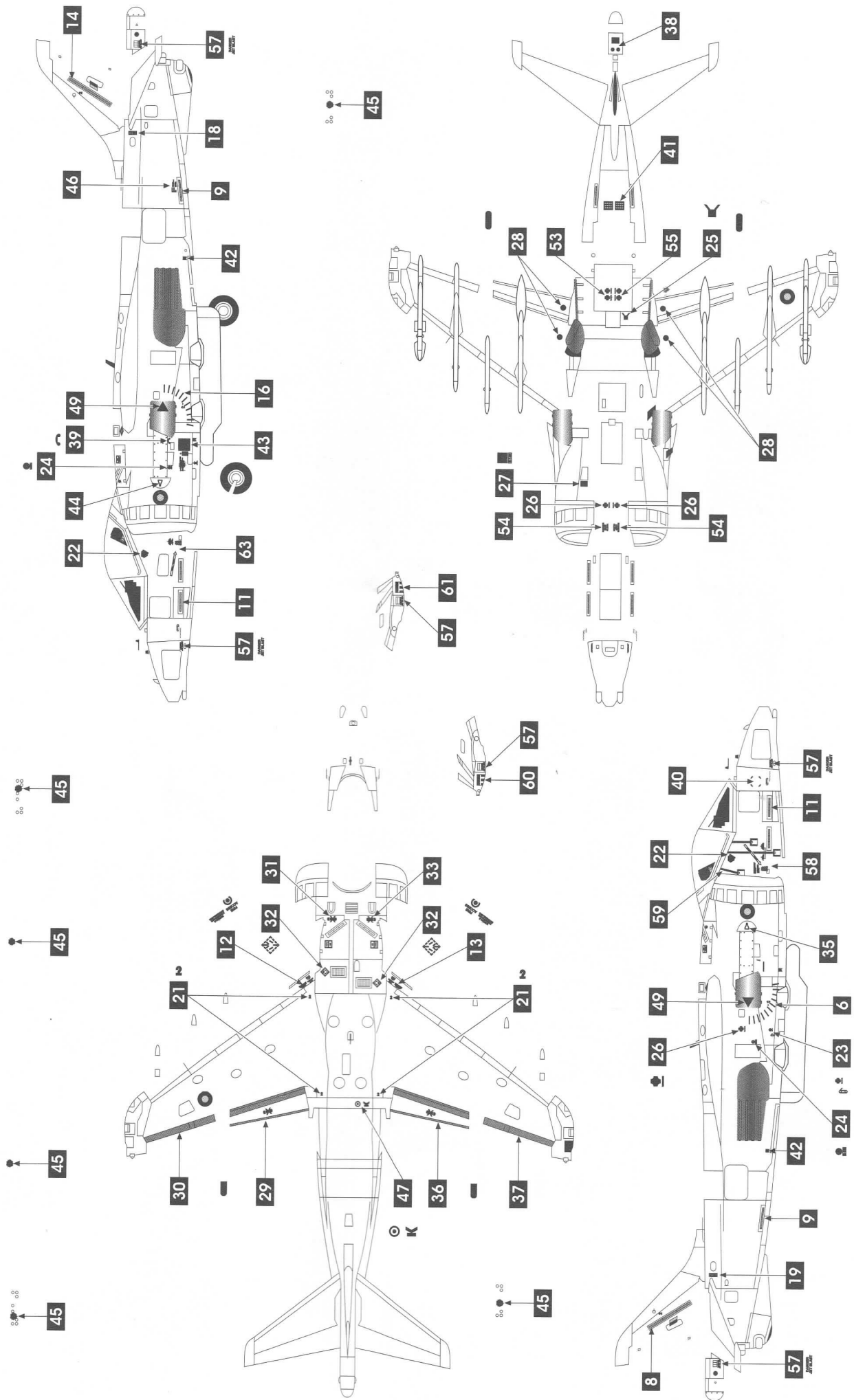




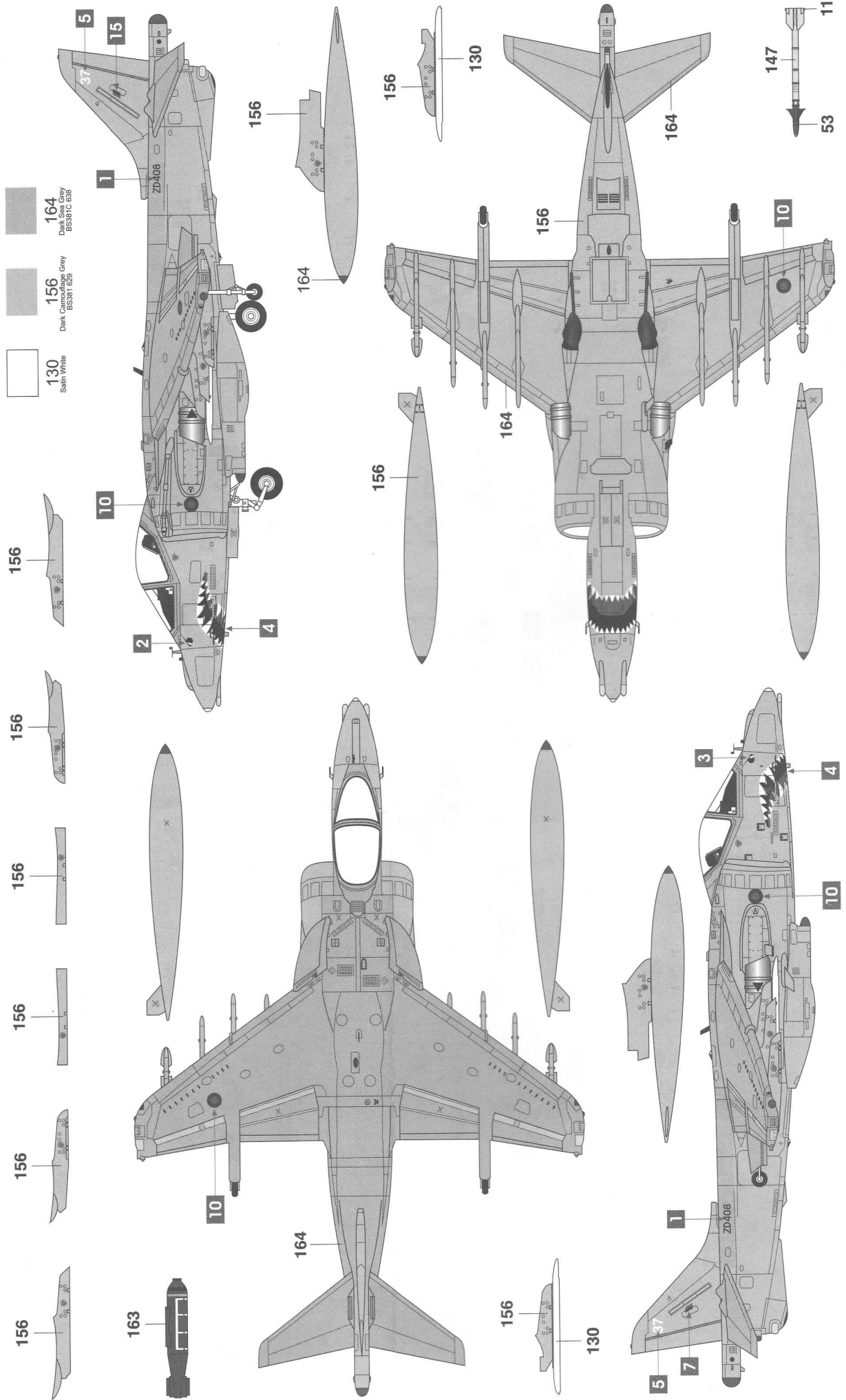




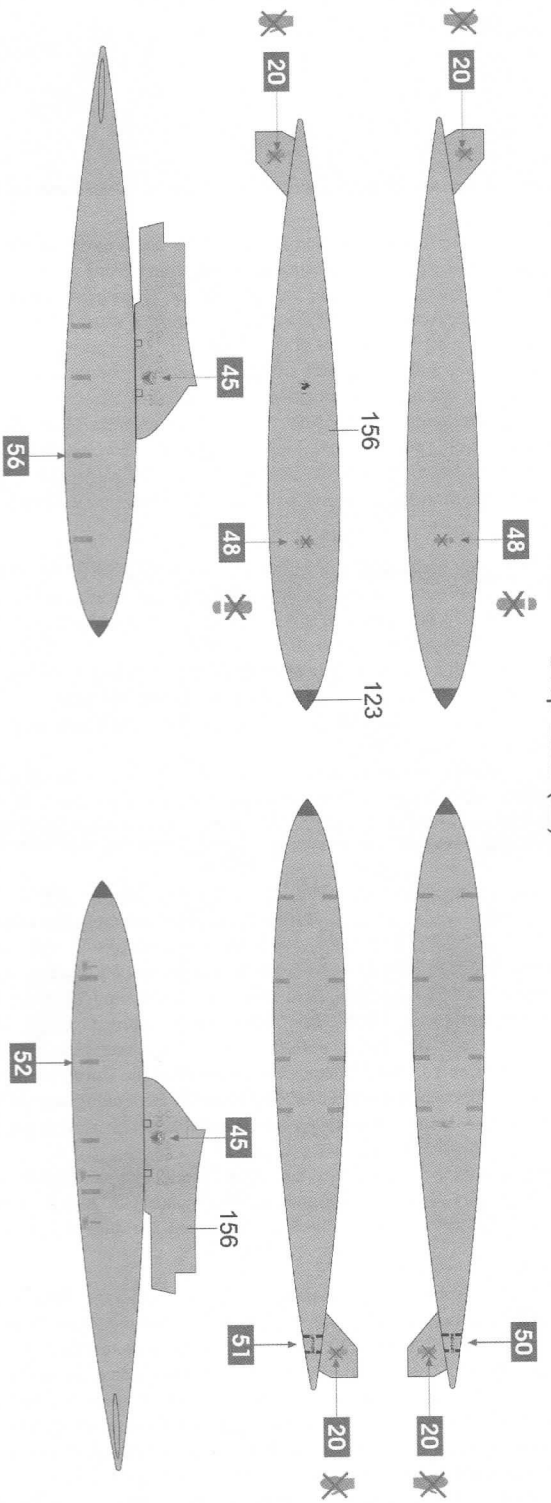
# BAe Harrier GR.7 Stencil Data



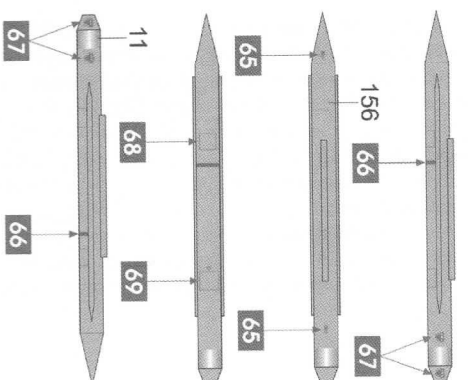
**Ⓐ BAe Harrier GR.7**  
**No.20(R) Squadron, Royal Air Force, Ahmed al Jaber Air Base, Kuwait "Operation Telic", March 2003.**



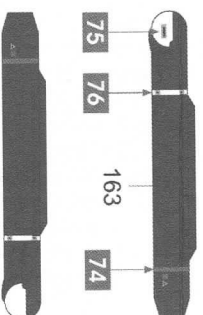
Drop tanks (x2)



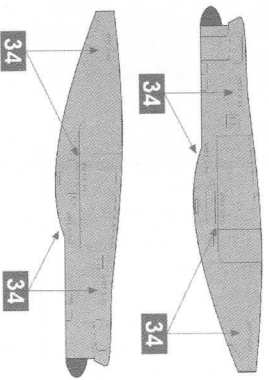
Phimat



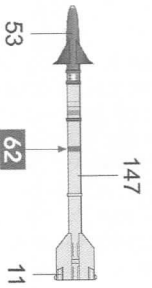
TIALD



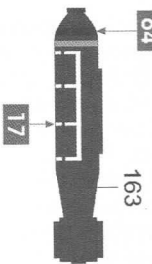
Aden gun pods (x2)



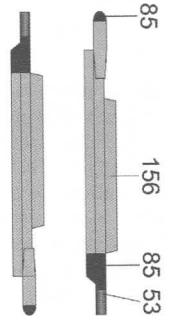
AIM-9L/M Sidewinder (x2)



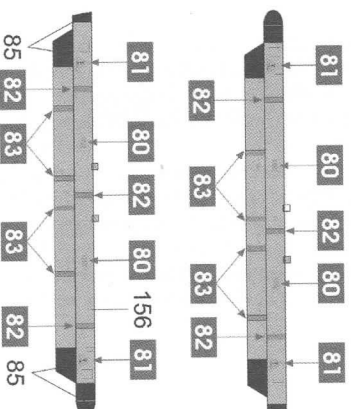
BL755 (x7)



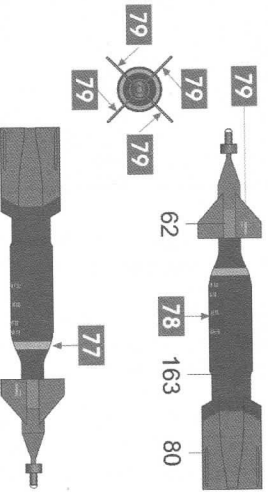
BOL rail



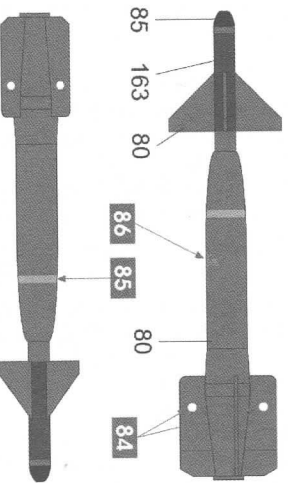
AN/ALQ-101



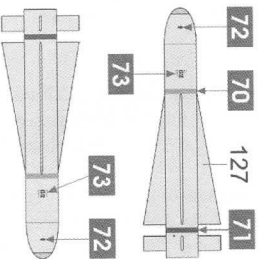
Paveway II (x2)



Paveway III (x2)



AGM-65 Maverick (x2)





# Sea Harrier FA.2

**GB** First flown in 1978, the Sea Harrier FRS1 was a navalised development of the RAF Harrier GR3, the major differences being revised radar nose, raised fighter cockpit and canopy. The FRS1 entered service with the Royal Navy's Fleet Air Arm in 1980 and its capabilities were fully tested in the South Atlantic in 1982. The lessons of this conflict led to various proposals for the future development and deployment of the Sea Harrier, the most important one being the mid-life update programme for the proposed FRS2. The main improvements were the fitting of the much enhanced Blue Vixen pulse-Doppler multi-mode radar, with its look down/shoot down capabilities, and the use of the AMRAAM (Advanced Medium Range Air-to-Air Missile). These modifications required the fitting of a new nose radome and a 14inch (355mm)

**F** Dérivé du Harrier GR3 de la RAF, le Sea Harrier FRS1 prit son premier vol en 1978 en tant que version navalisée pour la marine britannique et doté d'un radome modifié et d'un cockpit et verrière surélevés. En 1980, le FRS1 entra en service au sein du Fleet Air Arm de la Royal Navy et en 1982 ses capacités opérationnelles furent mises à l'épreuve dans l'Atlantique du Sud. Les expériences gagnées lors de ce conflit entraînèrent des possibilités pour le développement et le déploiement du Sea Harrier, et notamment le programme de mise à jour pour le futur FRS2. Parmi les principales améliorations on constate l'installation du radar multifonctions Blue Vixen à Doppler pulsé avec capacité Look down/Shoot down (détection et tir vers le bas) et l'utilisation des missiles air-air AMRAAM à

**D** Die 1978 zum ersten Mal geflogene Sea Harrier FRS1 war das Ergebnis einer für den Marine-Einsatz bestimmten Entwicklung der RAF Harrier GR3. Diese neue Version unterschied sich vor allem durch eine geänderte Radarnase und einen erhöht angeordneten Cockpit mit höherer Kabinenhaube. Die FRS1 wurde 1980 zum ersten Mal vom Fleet Air Arm der Royal Navy eingesetzt, und ihre Fähigkeiten wurden dann 1982 im Südatlantik voll auf die Probe gestellt. Die dabei gesammelten praktischen Erfahrungen führten zu verschiedenen Vorschlägen für die Entwicklung und den Einsatz der Sea Harrier in der Zukunft. Von höchster Bedeutung war dabei die in den mittleren Produktentwicklungsbereich fallende Weiterentwicklung zur damals vorgeschlagenen Version FRS2. Hauptverbesserungen waren dabei das Blue Vixen Doppler-Mehrfachmodus-Impulsradar mit seinen Hinuntersicht-/Abschussfähigkeiten und die Verwendung von AMRAAM-Lenk Waffen (Advanced Medium Range Air-to-Air

**E** El Sea Harrier FRS1 realizó su primer vuelo en 1978 y fue una versión para la armada del RAF Harrier GR3, con algunas diferencias en su morro con el radar, el puesto de pilotaje más elevado y la cabina transparente. El FRS1 entró en servicio en la sección aérea de la Royal Navy en 1980 y puso a prueba todas sus capacidades en el Atlántico Sur en 1982. Las lecciones aprendidas en este conflicto dieron lugar a distintas propuestas para el futuro desarrollo y despliegue del Sea Harrier, la más importante de las cuales sería el programa de puesta al día del FRS2 durante la vida útil del aparato. Las principales mejoras se plasmaron en el radar Doppler multimodo Blue Vixen, con capacidad para visión y disparo hacia abajo, y el uso del AMRAAM (misil avanzado aire-aire de alcance medio). Estas modificaciones precisaron la

**S** Sea Harrier FRS1, som fögs för första gången 1978, var en marin utveckling av RAF Harrier GR3. De huvudsakliga skillnaderna var en ändrad radarnas samt en höjd jaktplanscockpit och sittrumshuv. FRS1 inledde sin aktiva tjänst i Royal Navys Fleet Air Arm 1980, och dess kapacitet testades grundligt i södra Atlanten 1982. Lärdomar från denna konflikt resulterade i ett antal förslag för framtida utvecklingar och utplaceringar av Sea Harrier, av vilka den viktigaste var uppdateringsprogrammet för det föreslagna FRS2 halvvägs in i planetens livslängd. De huvudsakliga modifieringarna var introduktionen av den mycket förbättrade Blue Vixen pulse-Doppler ferlägesradarn med sin "titta-ner-och-skjut-ner"kapacitet samt bruket av AMRAAM (Advanced Medium Range

extension to the rear fuselage, just aft of the main wing for the new avionics bay. The first aircraft entered service in 1993 and it was about this time that the designation was changed to FA2.

Some 30 of the existing FRS1 feet were converted to FA2 standard and a further 18 new build aircraft were delivered by BAe to the Royal Navy. The Sea Harriers provided the Royal Navy with first class air cover until the aircraft was withdrawn from service in 2006.

The aircraft was powered by a Rolls-Royce Pegasus Mk.106 turbofan, rated at 21,000lbs (9,525kg) thrust, giving a maximum speed of 825mph (1,328kph) at high altitude. Length 46.5ft (14.17m), Wing Span 25.25ft (7.7m).

moyenne portée. Ces modifications avaient besoin de l'installation d'un nouveau radome et d'une rallonge de 355 mm au fuselage, juste à l'arrière de l'aile principale, pour la nouvelle soute électronique. Redésigné FA2, le premier avion entra en service en 1993.

Environ 30 unités de la flotte FRS1 existante furent converties en FA2 standard et encore 18 avions de nouvelle construction furent livrés par BAe à la marine britannique à laquelle les Sea Harrier fournirent une couverture aérienne excellente jusqu'à être retirés du service en 2006.

Propulsé par un turbo réacteur Rolls-Royce Pegasus Mk.106 d'une poussée de 9.525 kg, l'appareil était capable d'une vitesse maximale de 1.328 km/h à haute altitude. Longueur 14,17 m ; Envergure 7,7m.

Missile). Für die Umsetzung dieser Veränderungen musste ein neuer Radarbug geschaffen werden, und außerdem musste der Rumpf im hinteren Bereich gleich hinter dem Hauptflügel zur Aufnahme einer neu gestalteten Bordelektronik um 355 mm erweitert werden. Das erste Flugzeug dieser Version wurde 1993 in Dienst gestellt, und gleichzeitig damit wurde es als FA2 gekennzeichnet.

Über 30 der bestehenden FRS1 wurden auf die Spezifikation der FA2 umgerüstet. Außerdem lieferte BAe 18 neu gebaute Flugzeuge dieser Version an die Royal Navy. Mit den Sea Harriern standen der Royal Navy bis zu deren Außerdienststellung erstklassige Maschinen für Luftsätze zur Verfügung. Die Flugzeuge wurden durch Turbofan-Düsentriebwerke vom Typ Rolls-Royce Pegasus Mk.106 angetrieben. Mit ihrer Schubleistung von 95,25 kN konnte in großer Flughöhe eine Höchstgeschwindigkeit von 1328 km/h erreicht werden. Länge: 14,17 m; Spannweite: 7,7 m.

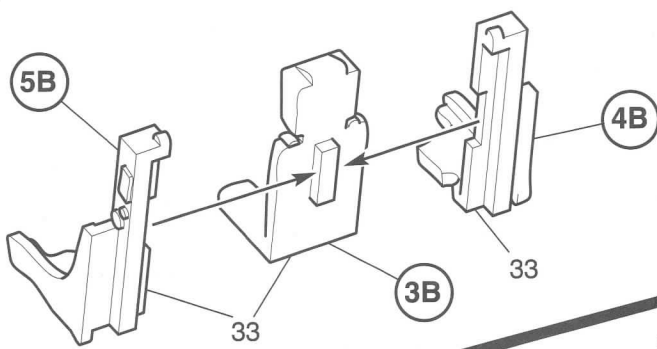
instalación de un nuevo radomo de proa y un alargamiento de 355mm en el fuselaje trasero, justo en la popa del ala principal, para la nueva dársena para equipos electrónicos. El primer aparato entró en servicio en 1993, cambiándose en esta época su identificación a FA2.

Algunos de los alrededor de 30 FRS1 ya existentes se convirtieron conforme a la norma FA2 y BAe entregó otros 18 aparatos de nueva construcción a la Royal Navy. Los Sea Harrier proporcionaron a la Royal Navy cobertura aérea de primera clase hasta que fueron retirados del servicio en 2006. El avión era propulsado por un motor Rolls-Royce Pegasus Mk.106 con turboventilador, con un empuje nominal de 9.525kg, que le proporcionaba una velocidad máxima de 1.328km/h a elevadas alturas. Longitud: 14,17m; Envergadura: 7,7m.

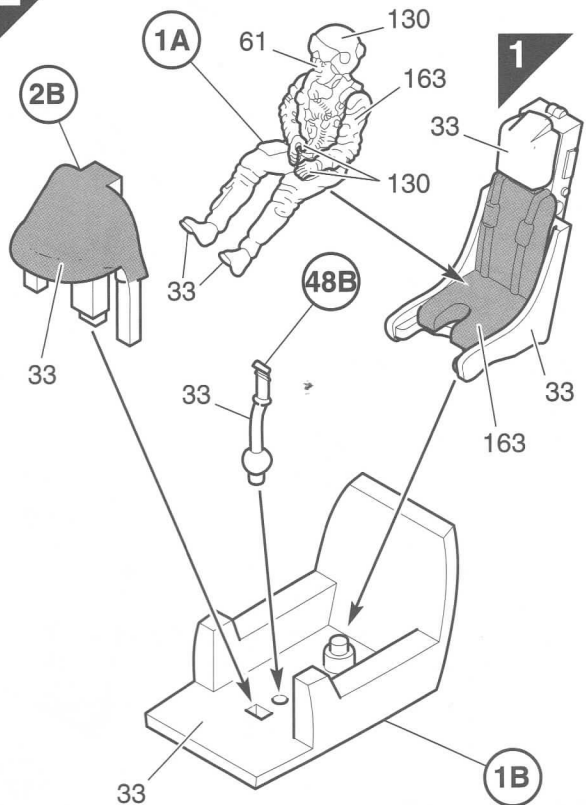
Air-to-Air Missile eller avancerad jaktrobot med medelräckvidd). Dessa modifieringar krävde en ny nosradom och en 355 mm förlängning av det bakre skrovet just bakom huvudvingen för den nya fygelektronikdelen. Det första flygplanet inledde sin aktiva tjänst 1993, och det var vid denna tid som beteckningen ändrades till FA2.

Drygt 30 plan i den existerande FRS1-floTTan konverterades till FA2-standarden, och BAe levererade ytterligare 18 nybyggda flygplan till Royal Navy. Sea Harrierplanen försåg Royal Navy med förstklassigt luftskydd tills planet drogs ur aktiv tjänst 2006. Flygplanet drevs av en Rolls-Royce Pegasus Mk.106 turbofäktmotor med en nominell dragkraft på 9 525 kg, vilket resulterade i en maximal hastighet på 1 328 km/h på hög höjd. Längden var 14,17 m och spännvidden var 7,7 m.

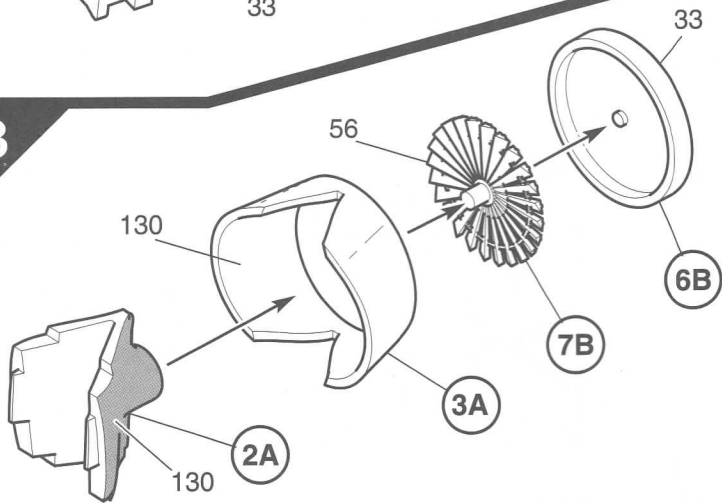
1



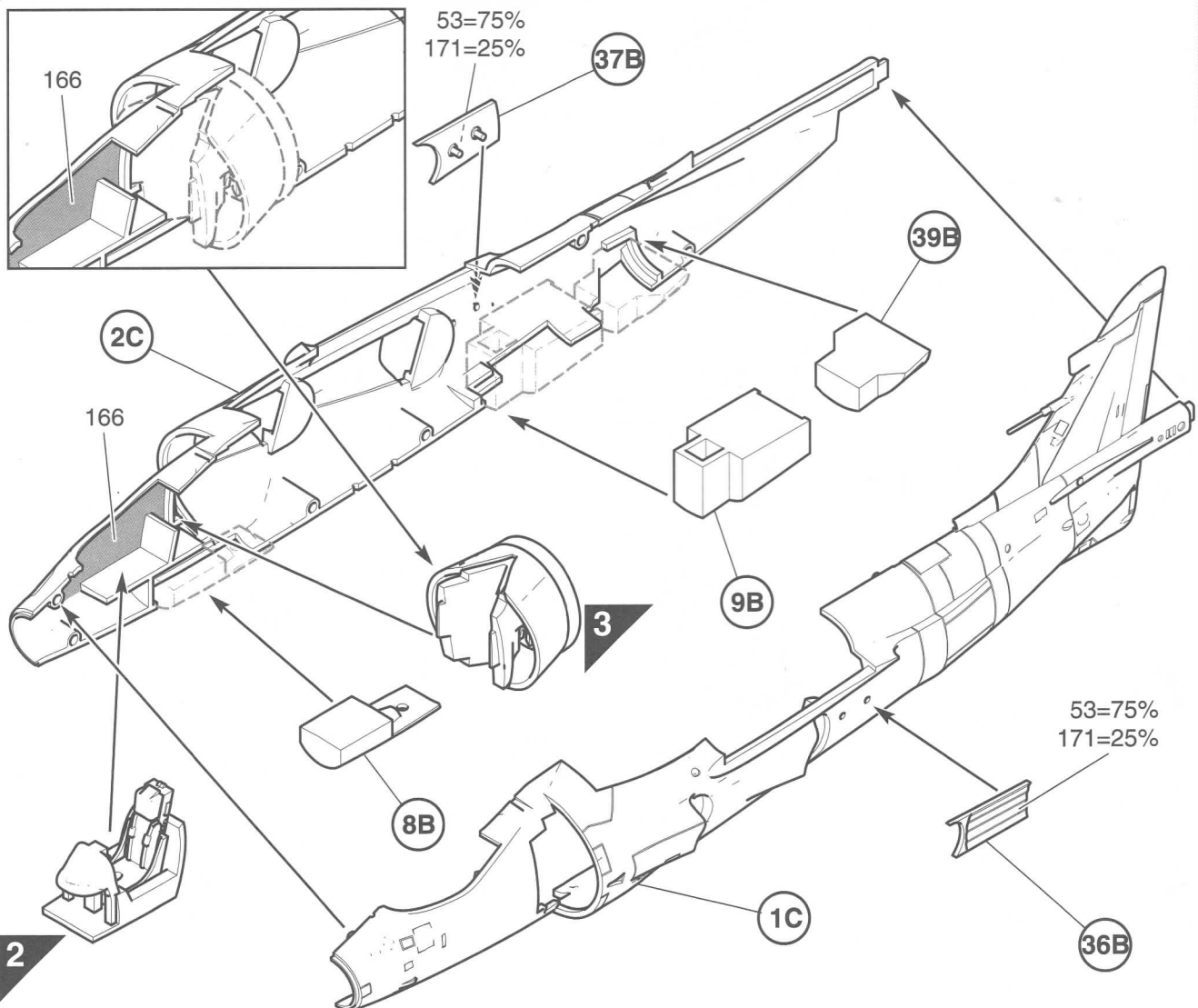
2

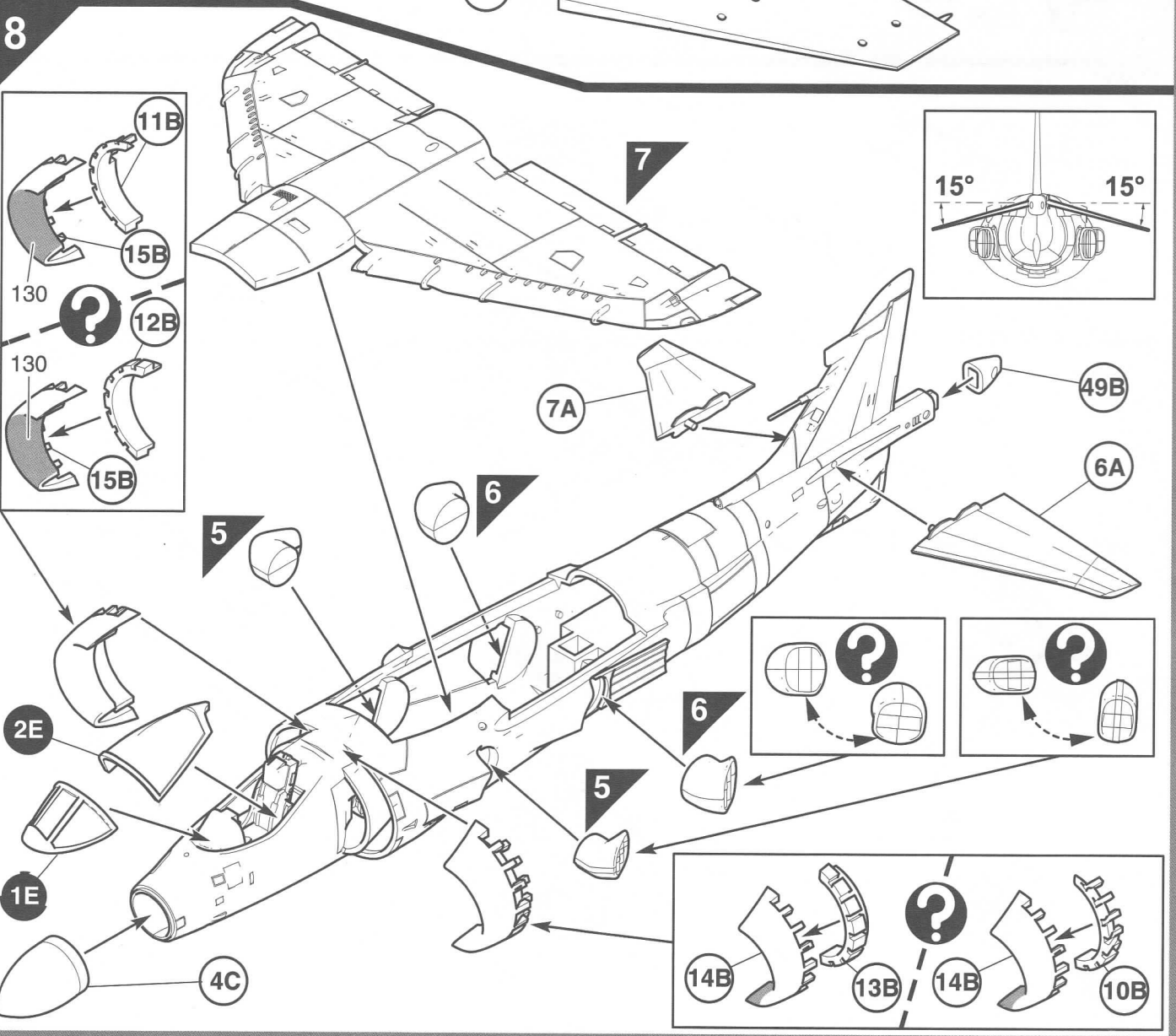
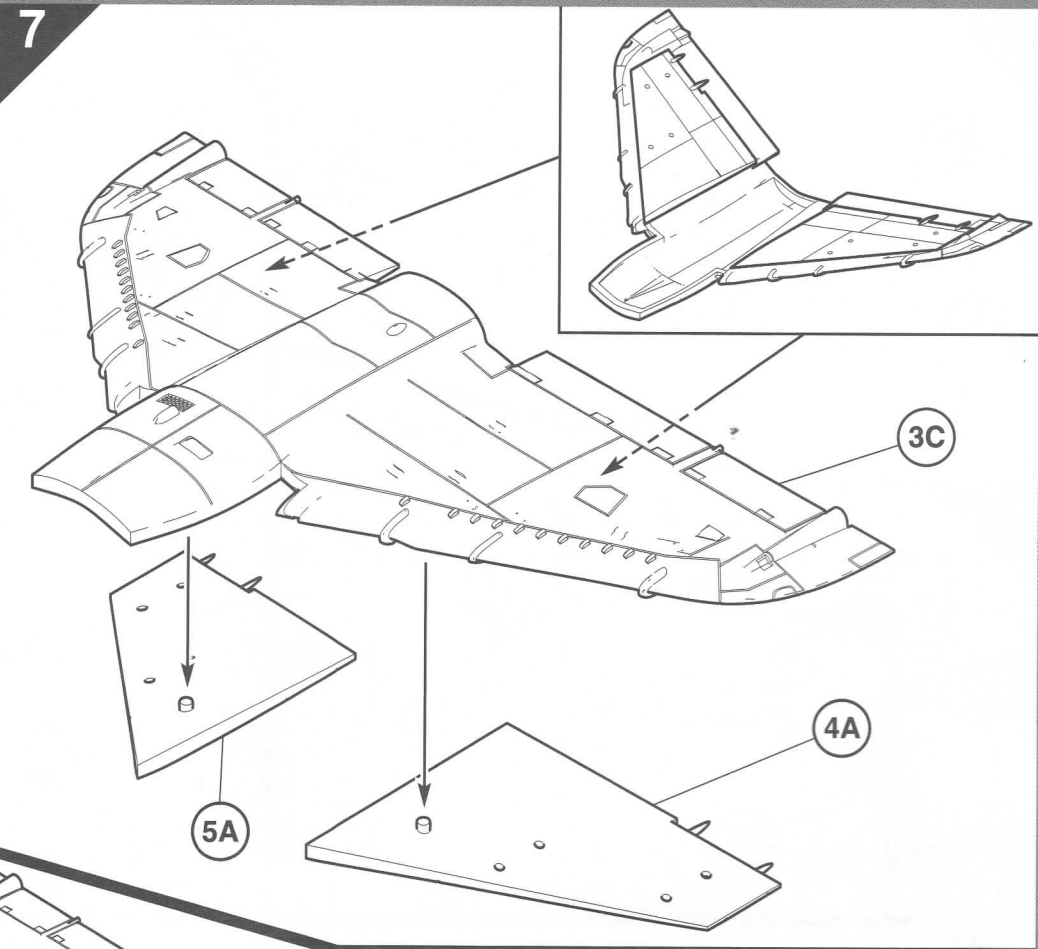
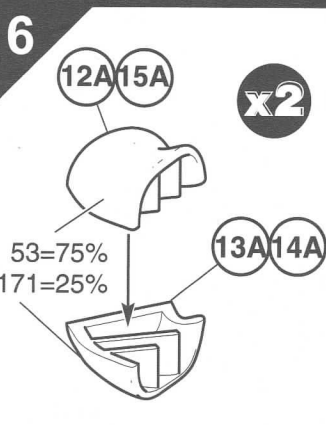
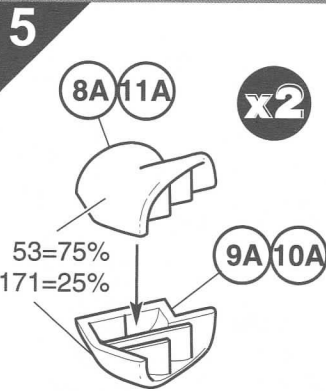


3

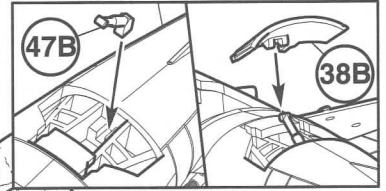
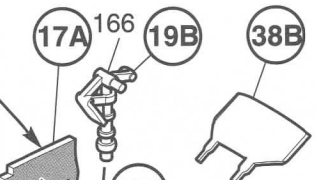
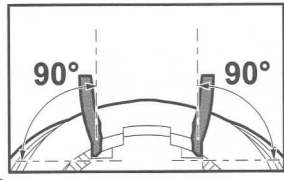
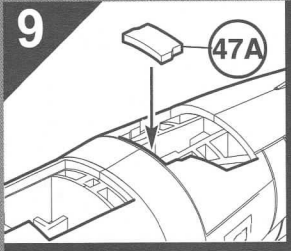


4

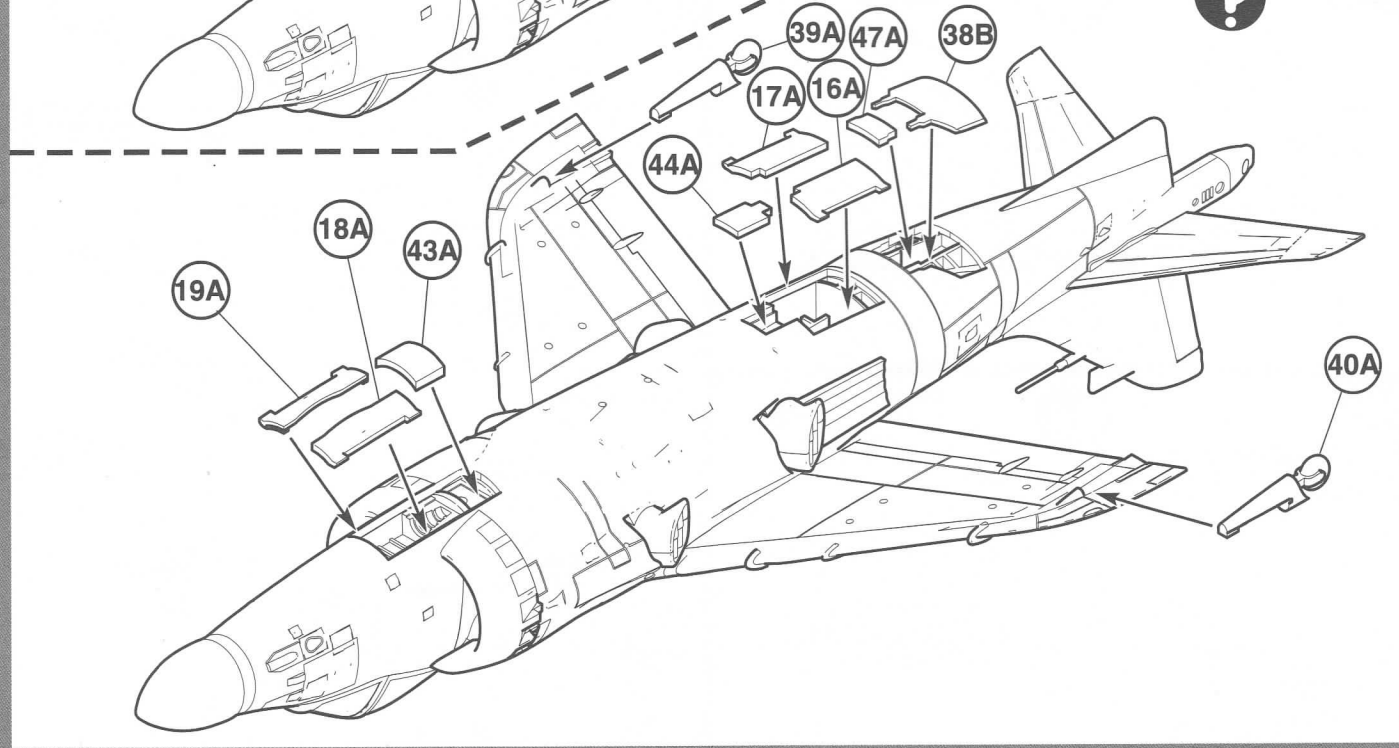
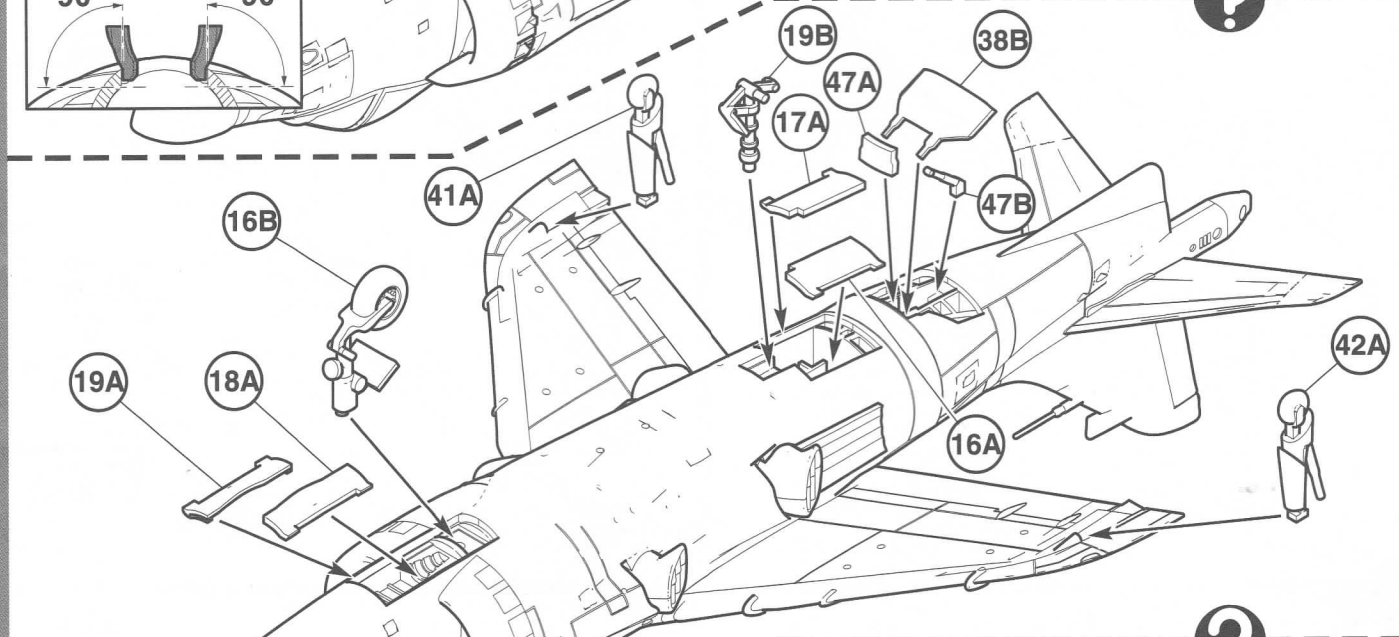
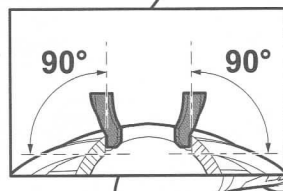
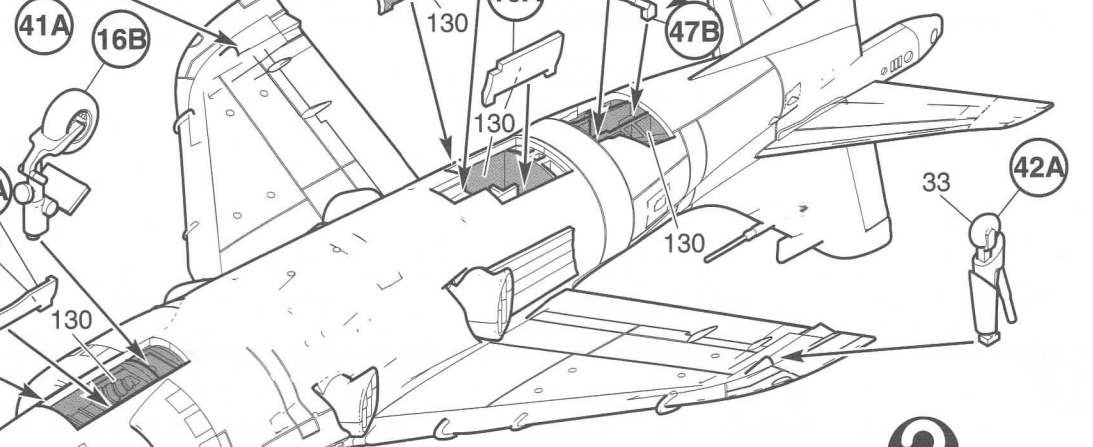
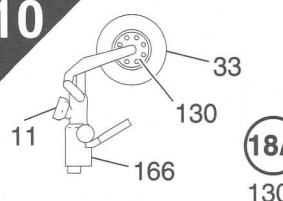




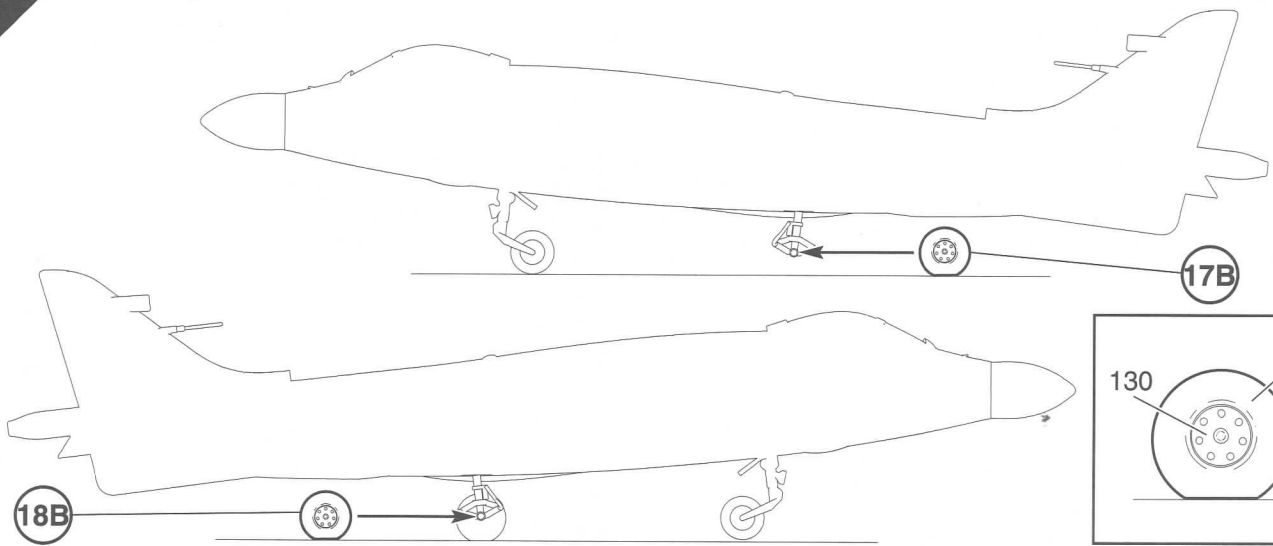
9



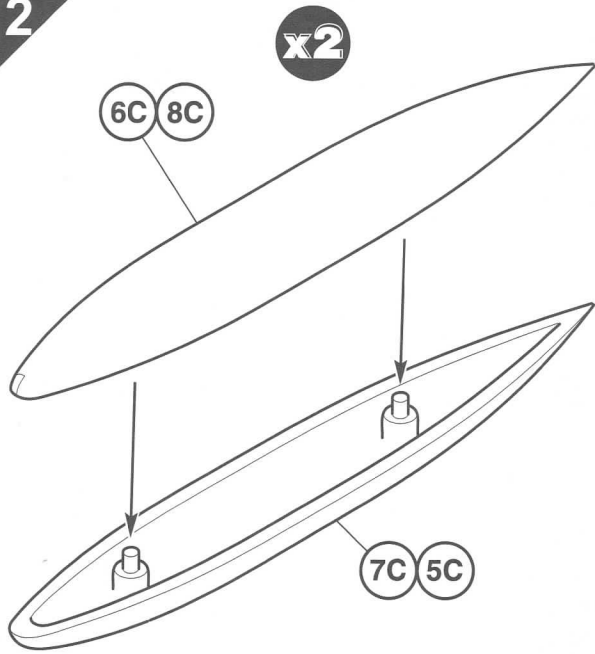
10



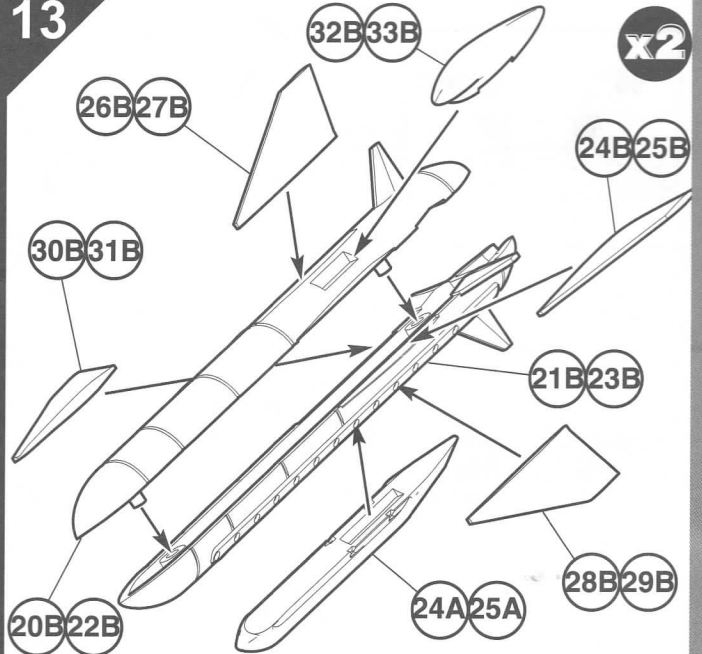
11



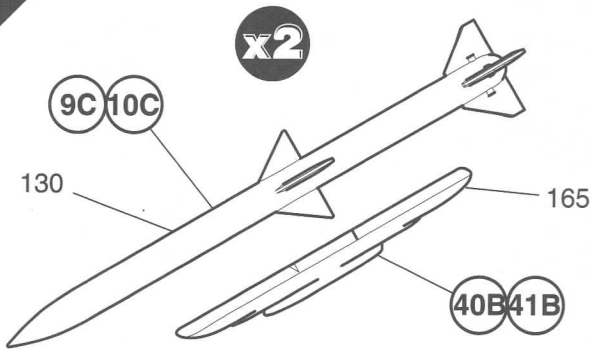
12



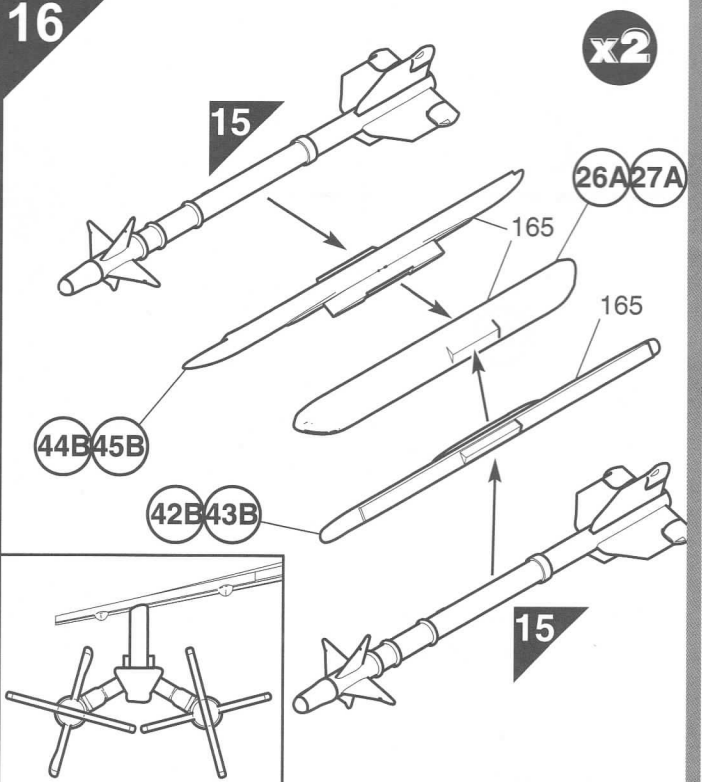
13



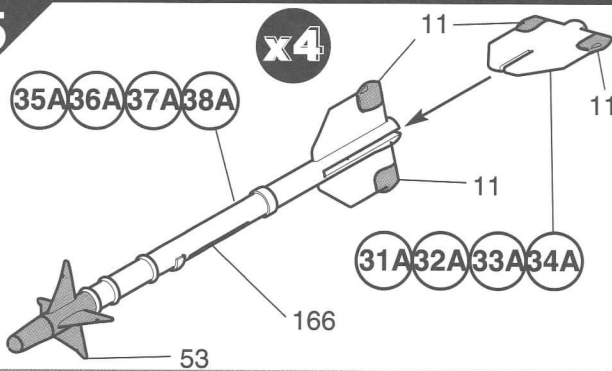
14



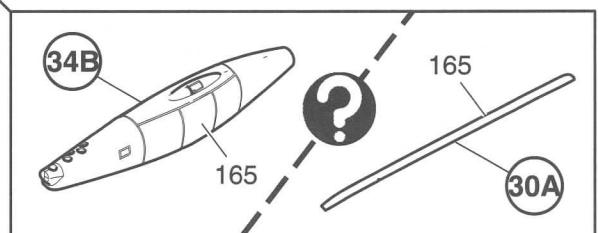
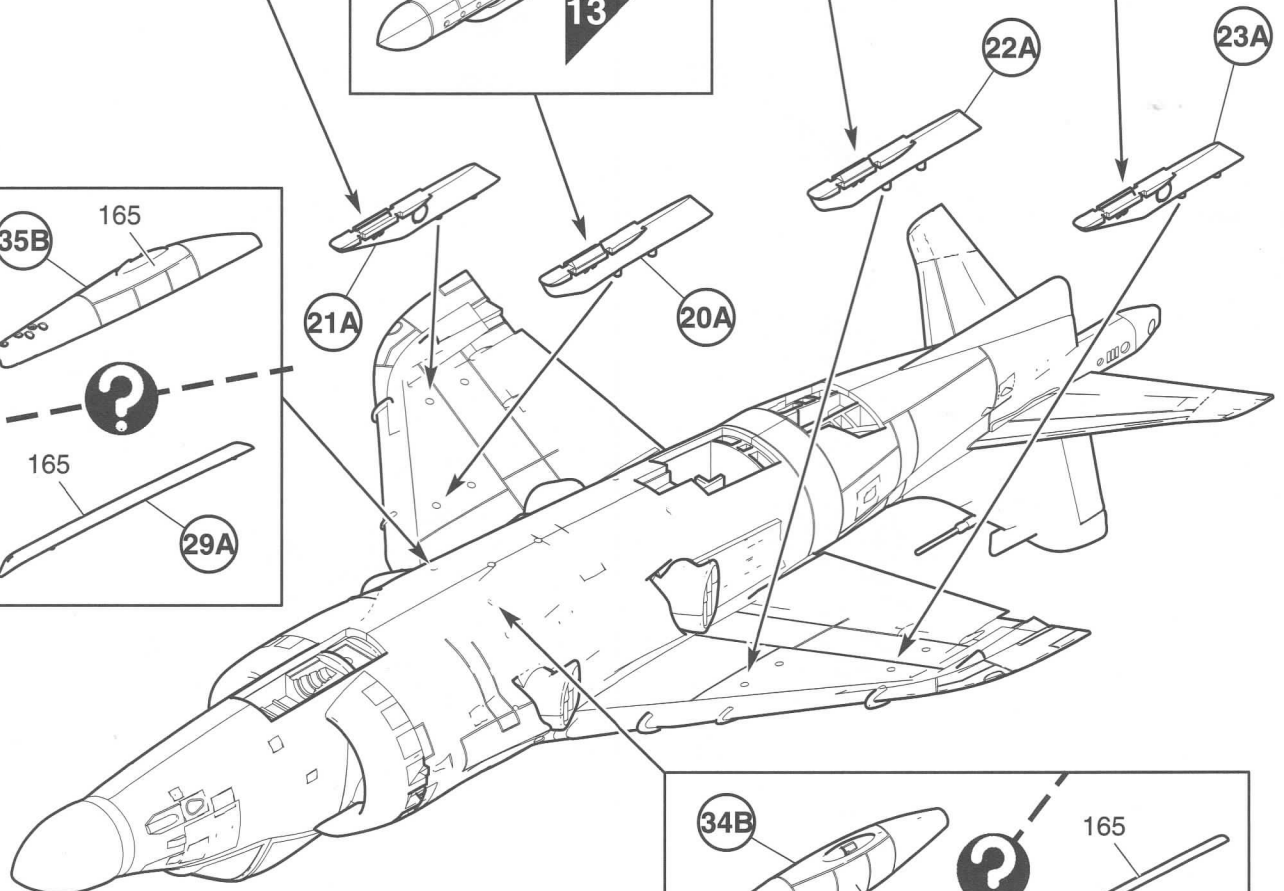
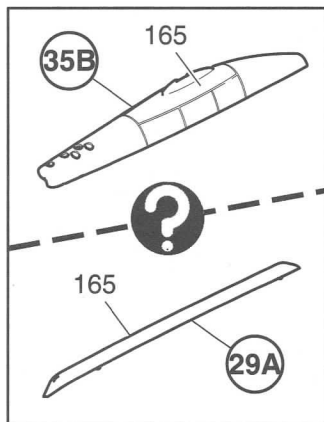
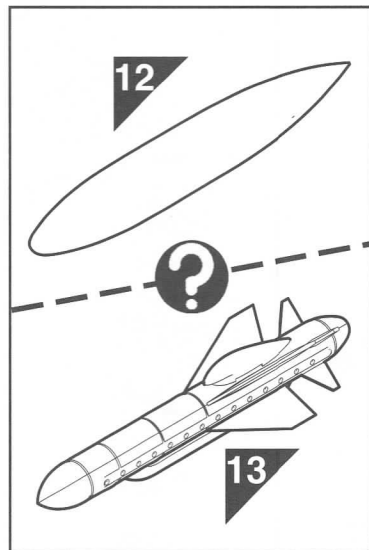
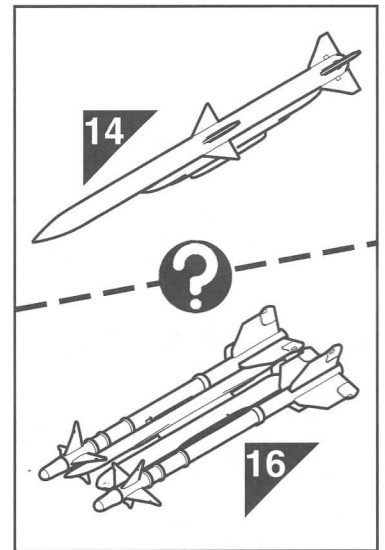
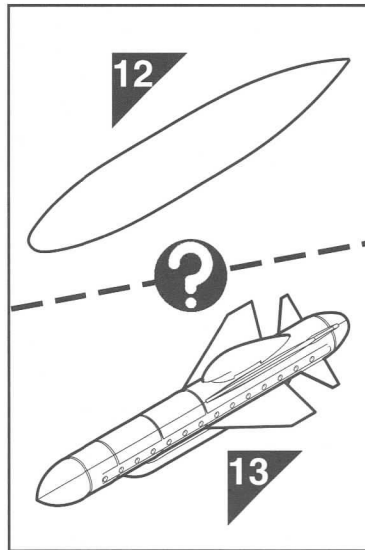
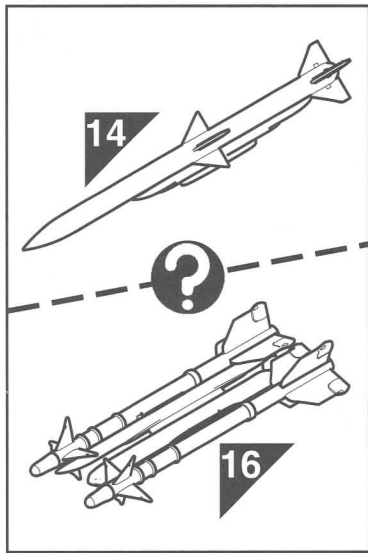
16

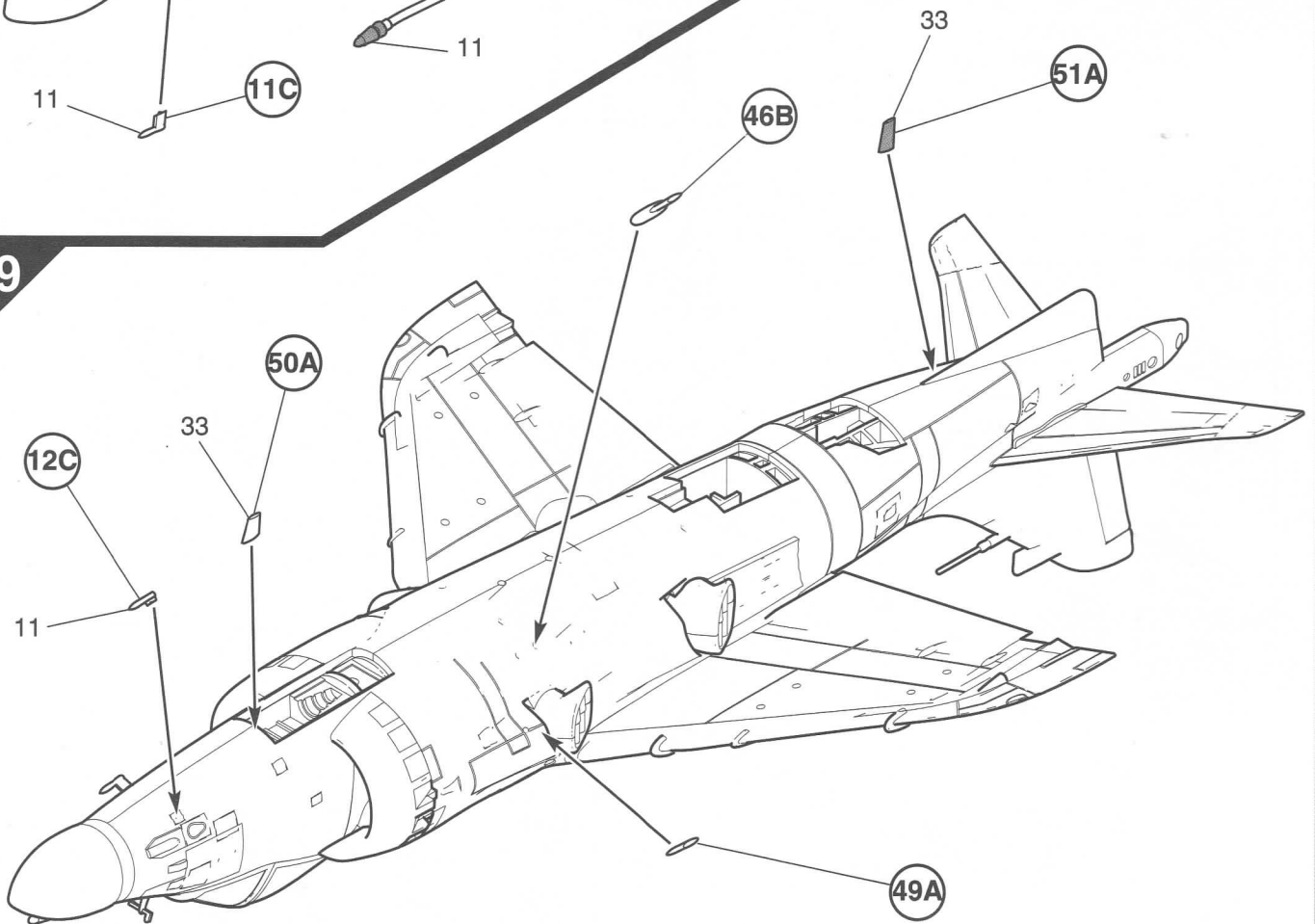
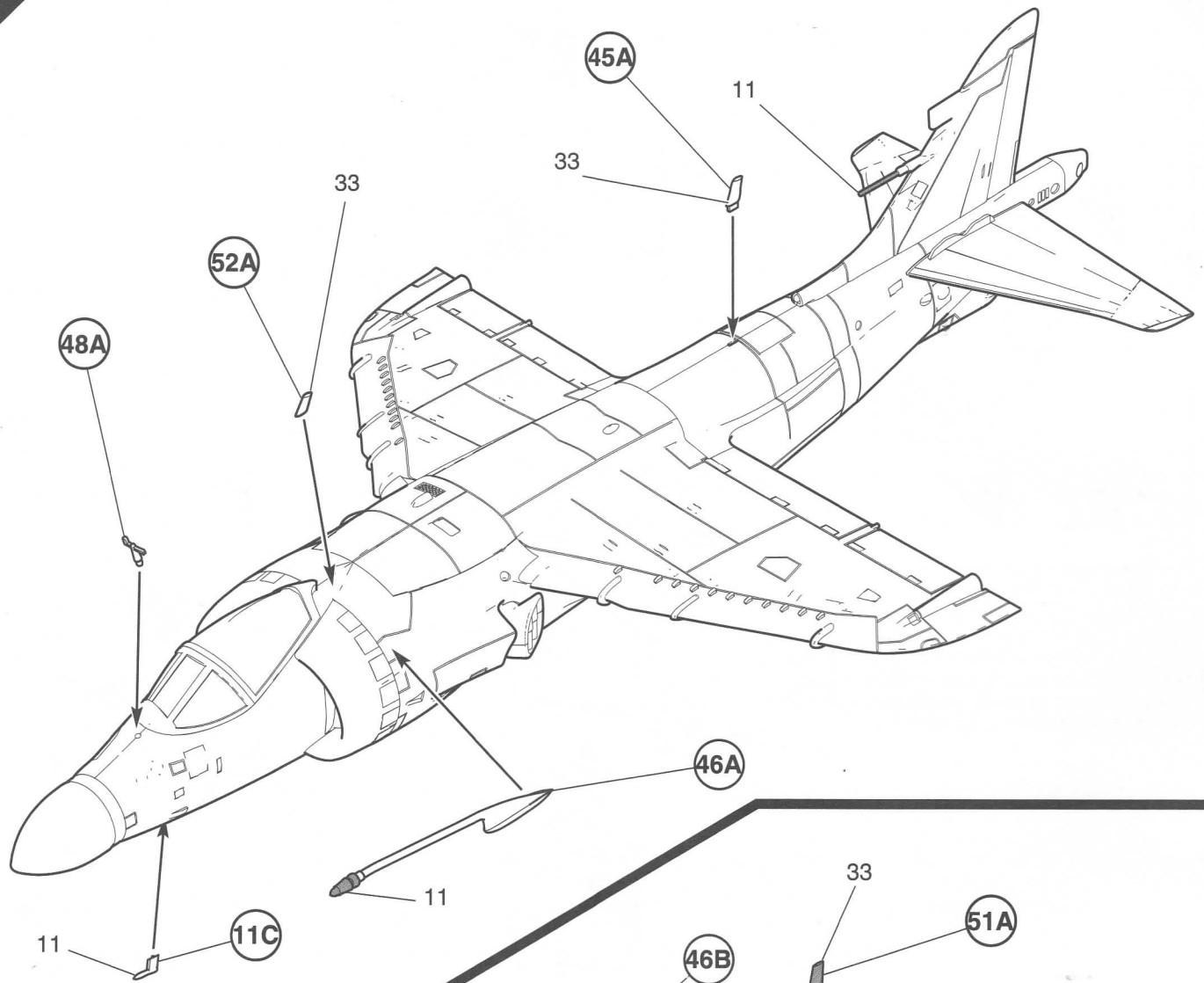


15

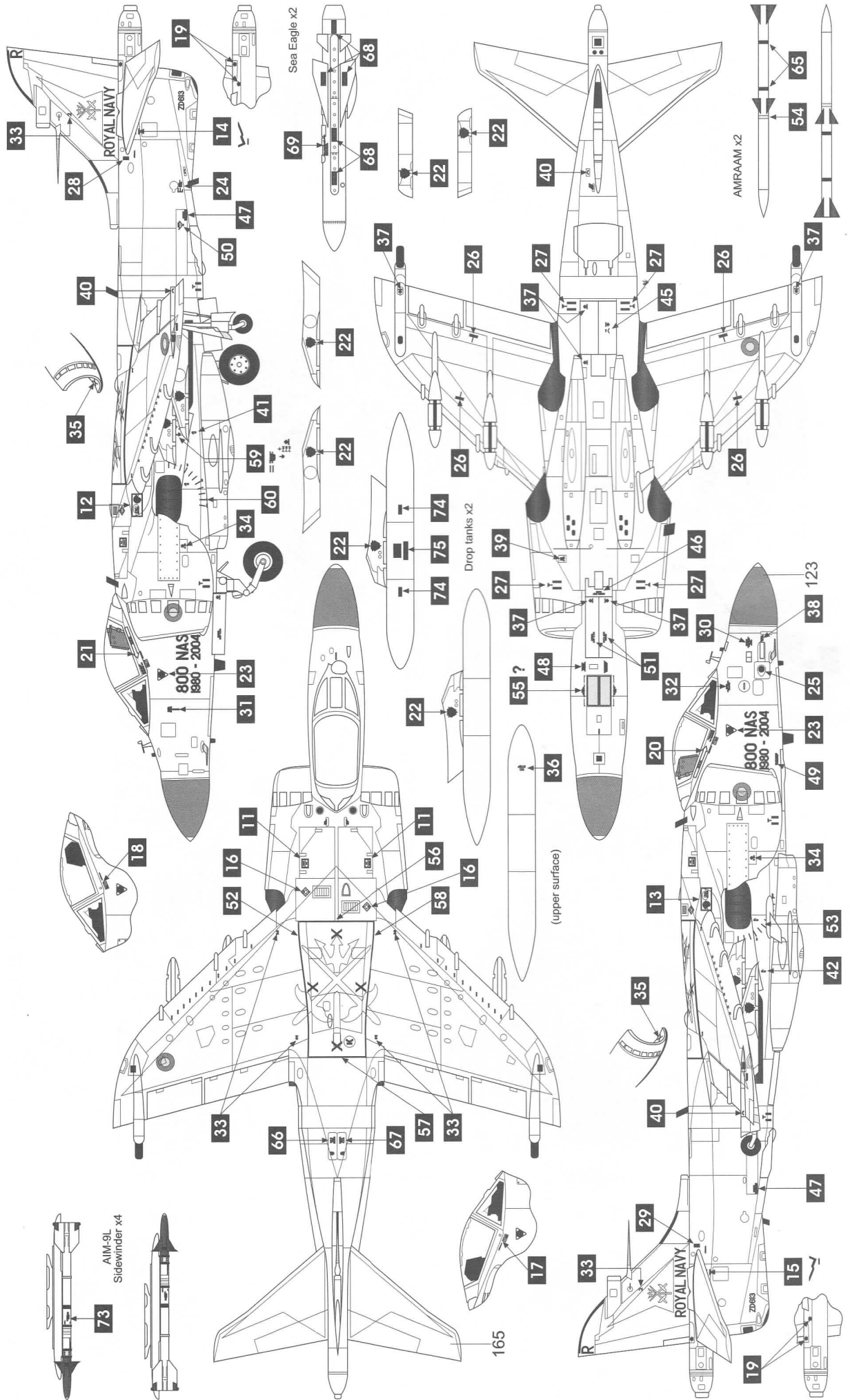




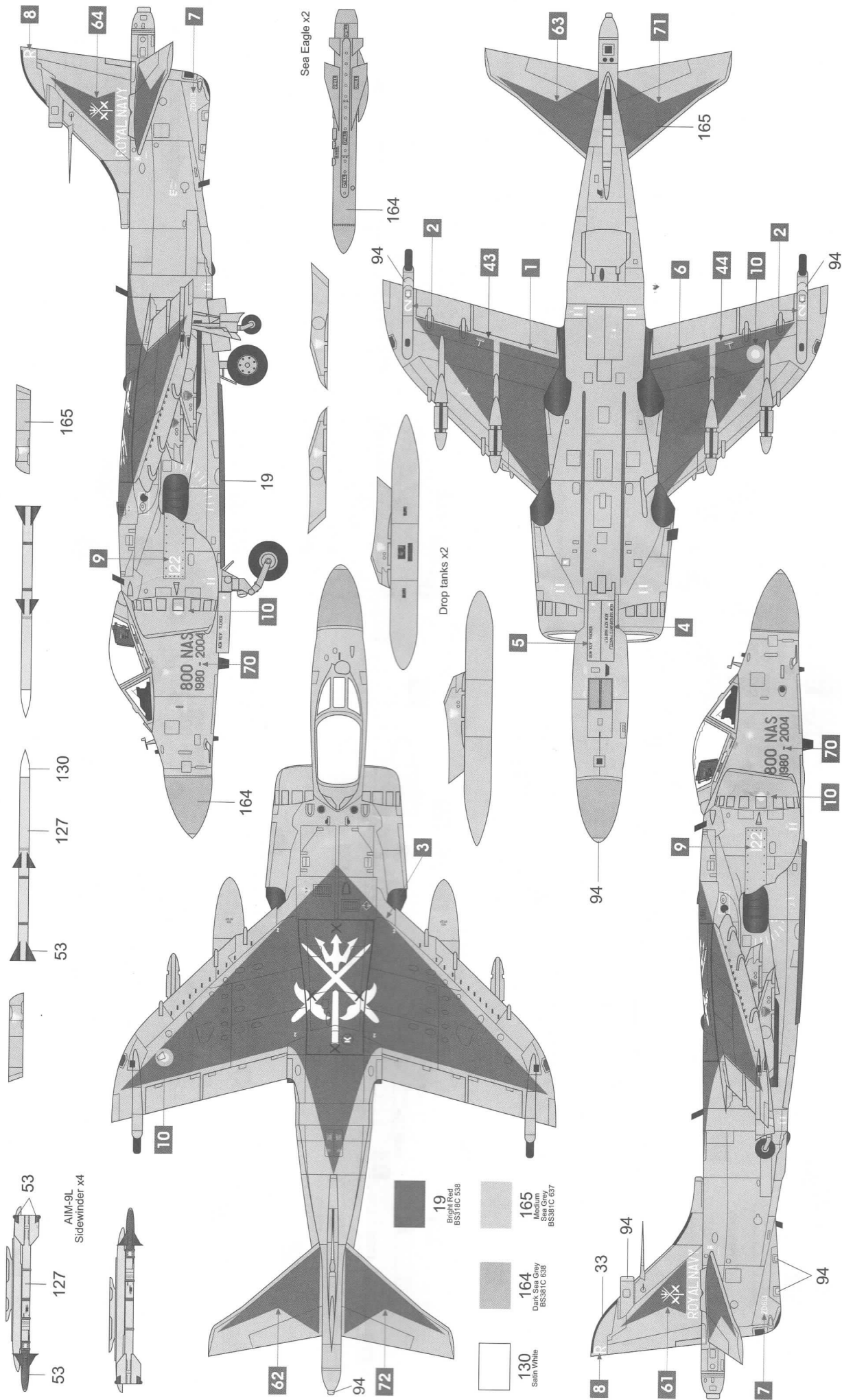




# Sea Harrier FA/2 Stencil Data



# B Sea Harrier F A/2 No.800 Naval Air Squadron, RNAS Yeovilton, Somerset, England, 2004.



53  
127  
130

AIM-9L Sidewinder x4

19  
Bright Red  
BS318C 638

164  
Dark Sea Grey  
BS381C 638

165  
Medium Sea Grey  
BS381C 637

130  
Satin White

61  
Dark Sea Grey  
BS381C 638

Sea Eagle x2

Drop tanks x2