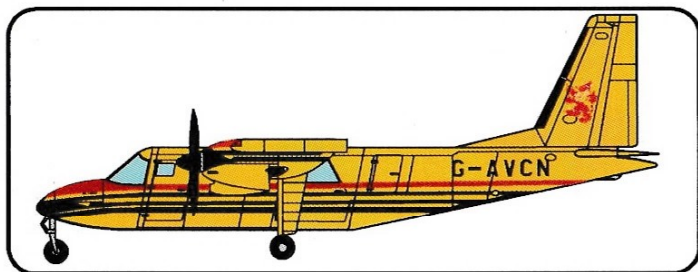


48008 BN-2/2A Islander 1/48



Britten-Norman BN-2/BN-2A Islander.

Vývoj tohoto univerzálního dopravního a transportního letounu byl zahájen v roce 1964 v Bembridge, Isle of Wight, zakladateli firmy Britten-Norman Desmondem Normanem a Johnem Brittenem.

Myšlenka na sestavení jednoduchého dvoumotorového letounu s krátkým vzletem a přistáním i na nezpevněných plochách však pochází již z roku 1960.

Dne 13.6.1965 vzletl prototyp s označením BN-2 Islander. Obtíže s původními motory Continental IO-360B licenčně vyráběnými firmou Rols-Royce byly nahrazeny motory Lycoming O-540-E4C5 o výkonu 194 kW. Letoun byl zkonstruován jako hornoplošník s trupem obdélníkového průřezu a pevným podvozkem příďového typu. V kabině bylo místo pro pilota a devět cestujících. Sedačky cestujících byly v řadě za sebou a přistupovalo se k nim dveřmi na levé a pravé straně letounu.

První sériový stroj vzletl 24. dubnu 1967. Letoun si v krátké době získal velkou popularitu zejména u malých dopravních společností. Kromě dopravy cestujících a materiálu byl používán jako letecká ambulance, pro zemědělské účely, přepravu hasičů i pro dopravu VIP.

Již v polovině roku 1969 byl BN-2 nahrazen verzí BN-2A s aerodynamickým a letovým vylepšením a rozšířeným zavazadlovým prostorem s externím přístupem. BN-2A byl využíván v řadě zemí i armádou pod označením Defender. Byl používán jako lehký transportní letoun, pro dopravu zraněných, dopravu osob, pro pátrací hlídkové a záchranné účely a dokonce i pro protipartyzánský boj. Islander/Defender byl vyroben ve více jak 1400 exemplářích a byl využíván asi u 120 uživatelů na celém světě.

Dalšími verzemi byly v r. 1978 BN-2B a později BN-2T s turbopultovými motory.

Islandery se licenčně vyráběly také v Rumunsku a začátkem sedmdesátých let minulého století byla výroba převedena do Belgie. V roce 1977 koupila firmu Britten-Norman firma Pilatus a kompletace letounů se vrátila na ostrov Wight. Dodnes je v provozu téměř 750 strojů Islander/Defender.

Zajímavost na konec. Islander má jedno světové prvenství. Je provozován na nejkratší trati mezi dvěma letišti Papa Westray a Westray firmou Loganair. Vzdálenost je pouhých 2,7 km s dobou letu necelé 2 minuty.

TTD:	
Délka m:	10,86
Rozpětí m:	14,94
Výška m:	4,18
Dolet km:	1.400
Dostup m:	4.024
Max. rychlost km/hod.:	273

VALOM

Zlešická 1808/10 148 00 Praha 4 - Chodov
Czech Republic



Britten-Norman BN-2/BN-2A Islander

Development of this versatile light utility transport aircraft and airliner started in the year 1964 at Bembridge on the Isle of Wight by Desmond Norman and John Britten - the founders of the Britten-Norman company.

Nevertheless, the idea to design a small uncomplicated twin-engine commuter/utility aircraft suitable for short landing and take-off also on unprepared rough airstrips, appeared as early as in the year 1960.

On 13th June 1965 the prototype BN-2 Islander made its maiden flight. Due to problems, its original Continental IO-360B engines manufactured under license by the Rolls-Royce company were later replaced with 194 kW Lycoming O-540-E engines. The aircraft was designed as a high-wing monoplane with a rectangular cross-section fuselage and fixed tricycle landing gear. The plane could take a single pilot and nine passengers. The seats were arranged in rows one behind other, each accessible through doors on the left-hand and right-hand side of the plane.

The first production plane conducted its first flight on 24th April 1967. Within a short time, it became very popular particularly with small airlines. In addition to passenger and cargo operations, it was also used as an air ambulance, in agriculture, aerial firefighting operations as well as in VIP transport.

As early as in the mid-1969, the BN-2 was replaced by the BN-2A version, which incorporated aerodynamic and flight equipment improvements plus enlarged cargo space with external access. The BN-2A referred to as Defender was used in a number of countries by armed forces. It was used as a light aircraft for utility transport, for emergency patients transport, the transport of persons, for patrol and reconnaissance purposes and even for antiguerrilla operations. More than 1400 Islander/Defender aircrafts were produced and are flown by approx. 120 users all over the world.

Other versions included the BN-2B in 1978 and later BN-2B versions with turboprop engines.

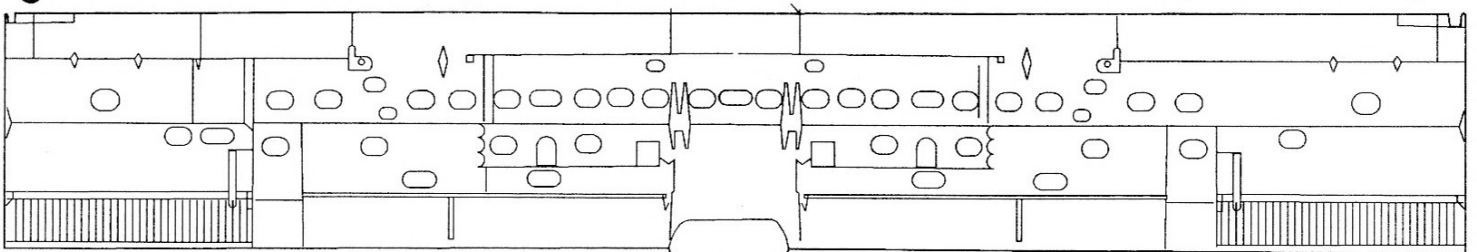
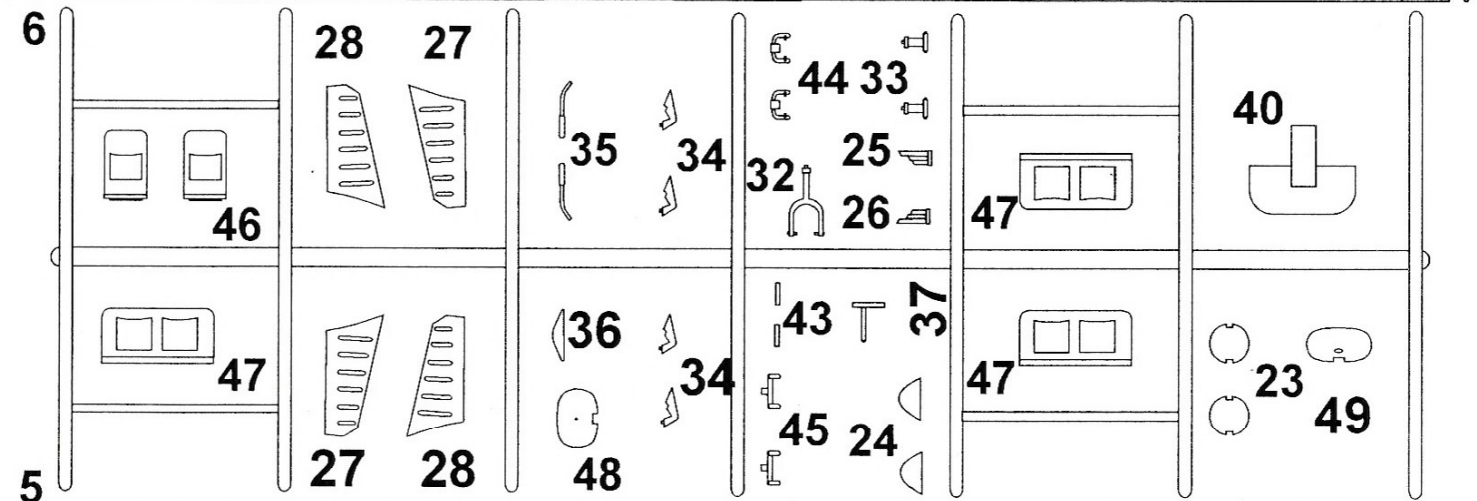
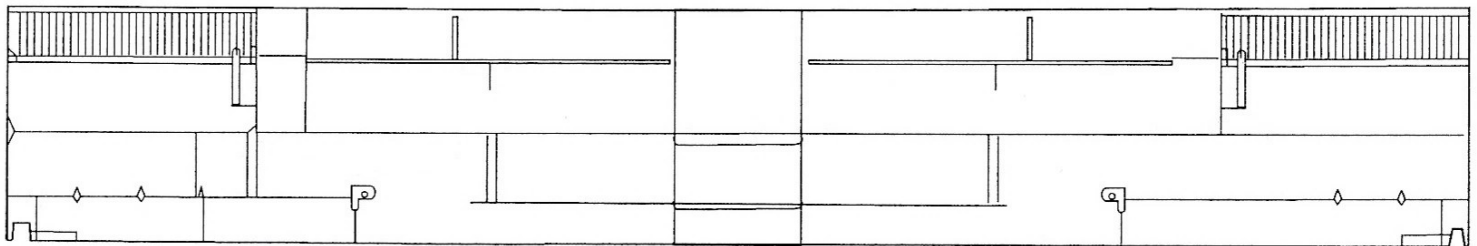
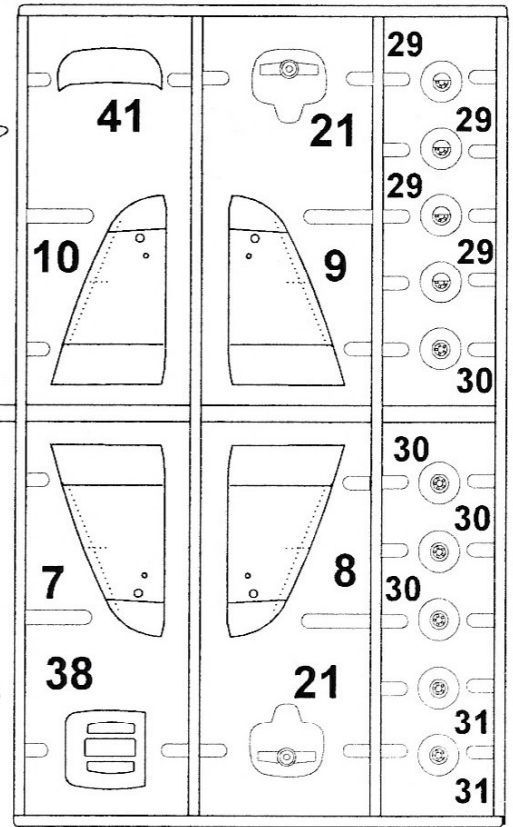
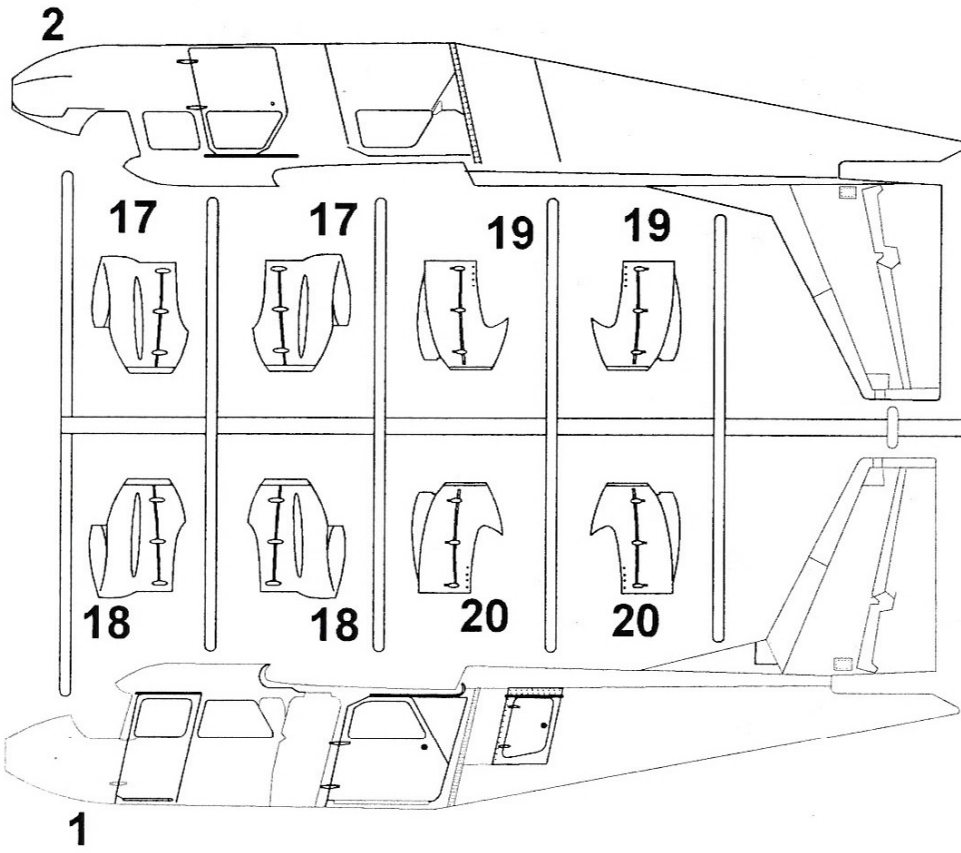
Islanders were also produced under license in Romania and at the beginning of the 1970s, manufacture was transferred to Belgium. In 1977 the Britten-Norman company was bought by the Pilatus company and completion of these aircrafts returned to the Isle of Wight. Nearly 750 Islander/Defenders aircrafts are still in operation.

A curiosity to end with. The Islander is a world leader in one respect. This plane used by Loganair is known for operating between two airports - Papa Westray and Westray on the shortest flight in the world. The distance is a mere 2.7 km and the flight time is less than 2 minutes.

TTD:	
Length:	35 ft 8 in
Wingspan:	49 ft
Height:	13 ft 9 in
Range:	874 miles (756 nm)
Service ceiling:	13.200 ft
Maximum speed:	170 mph (147 knots)

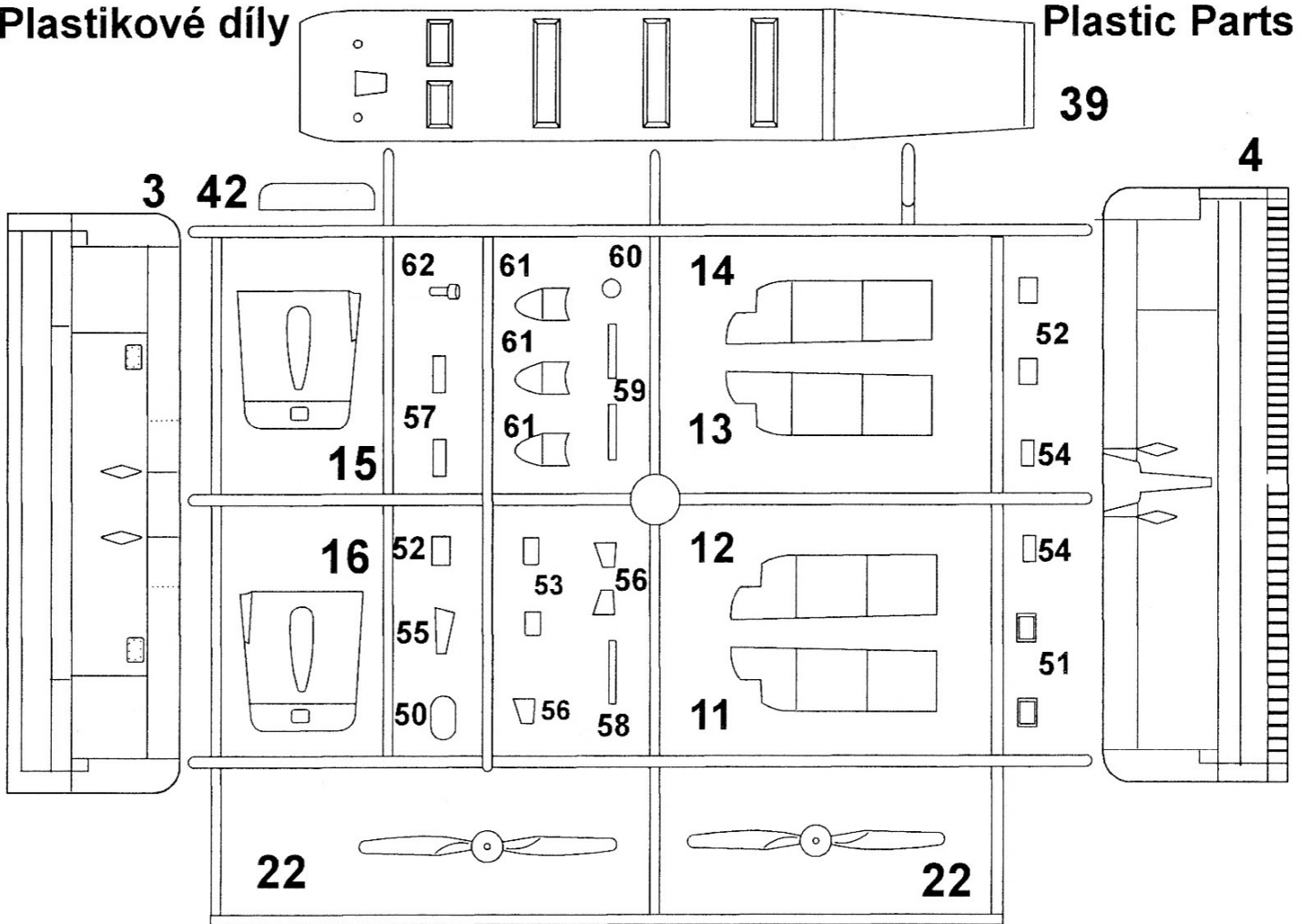
Plastikové díly

Plastic Parts



Plastikové díly

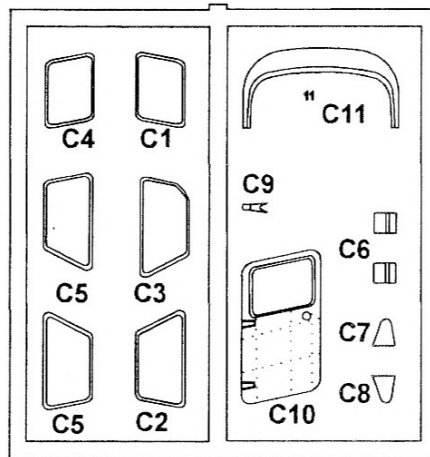
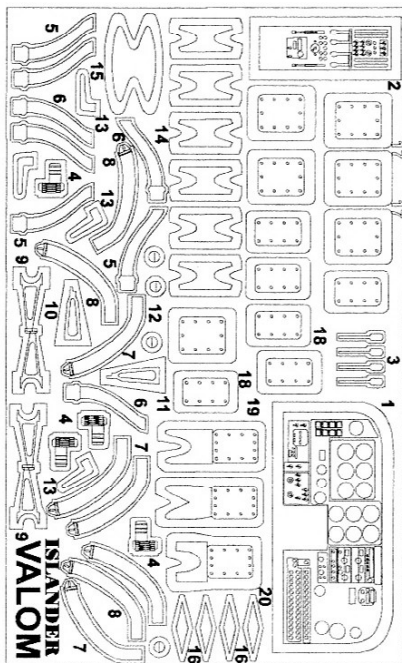
Plastic Parts



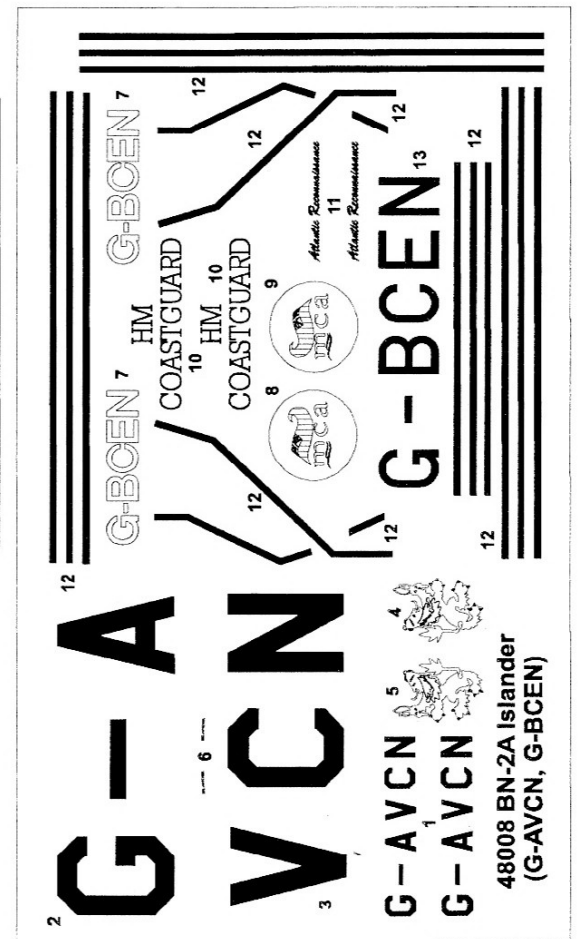
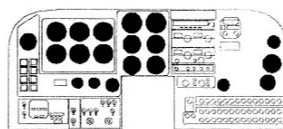
Kovové díly
Metal Parts

Průhledné díly
Clear Parts

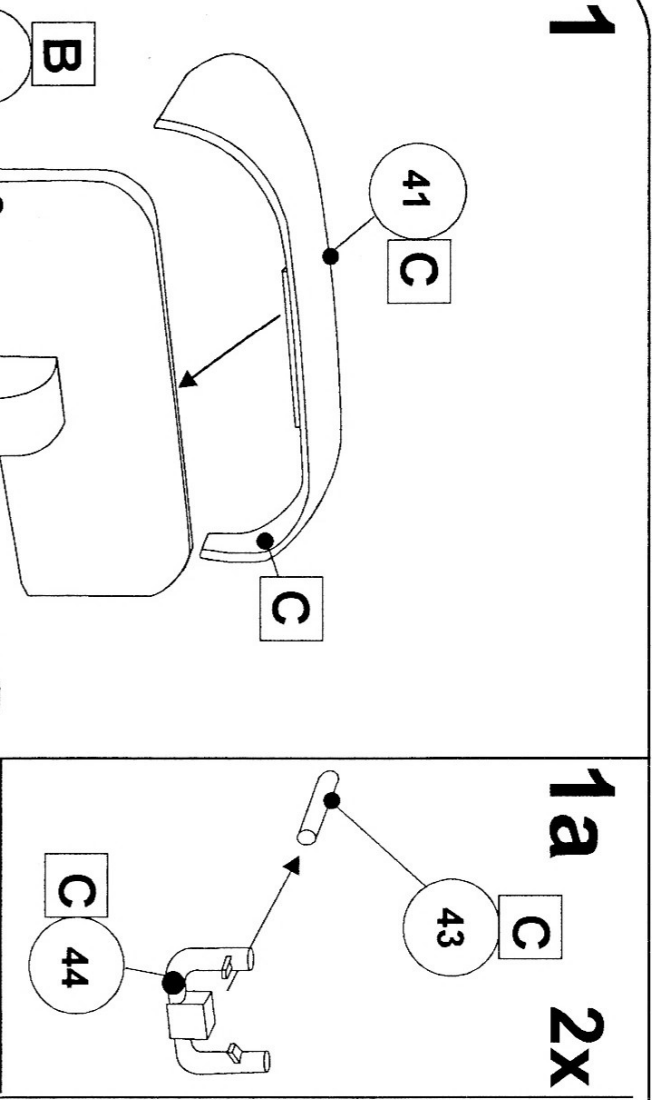
Obtisky
Decals



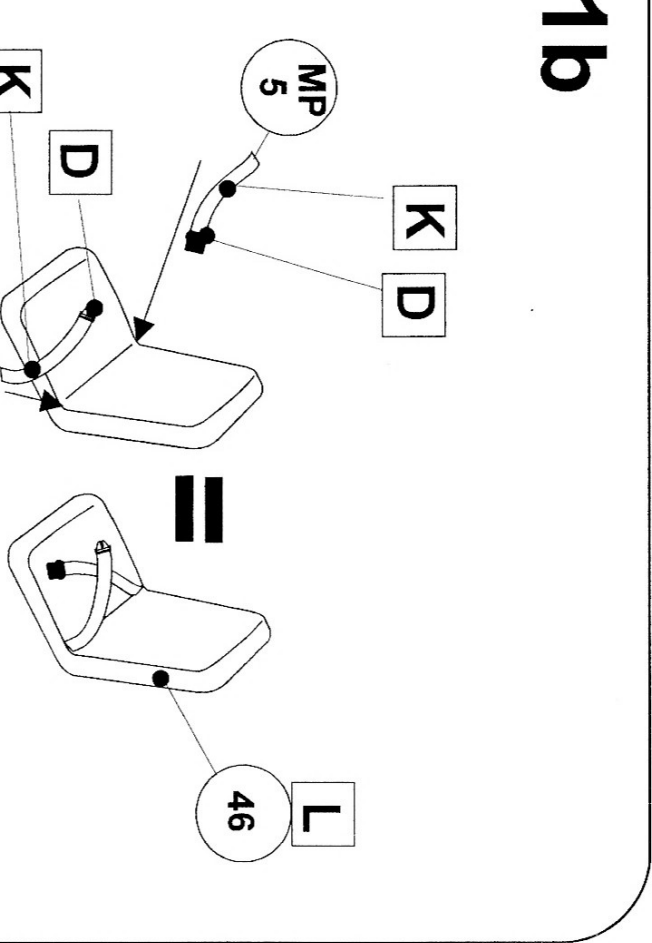
Film



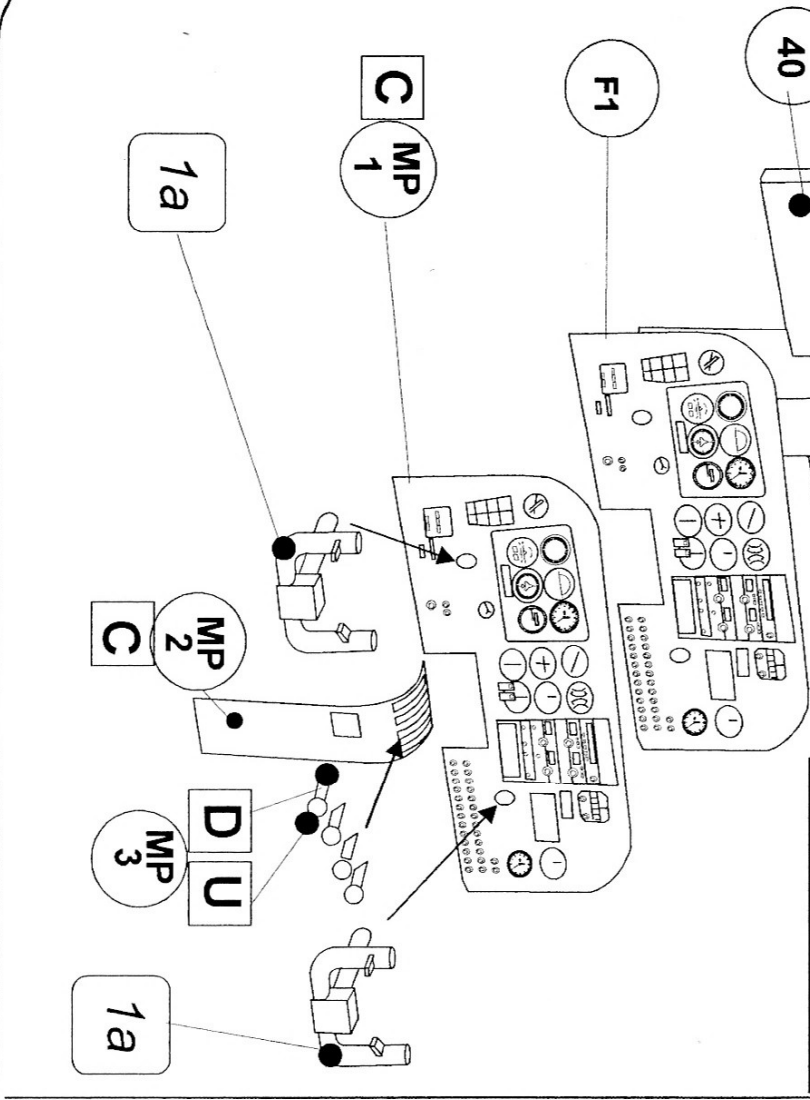
1



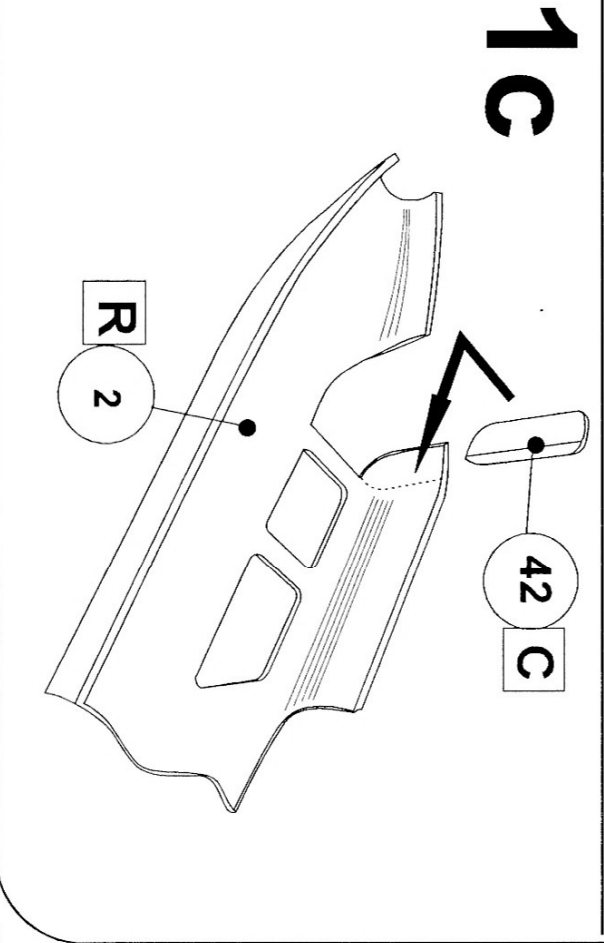
1a 2x 1b



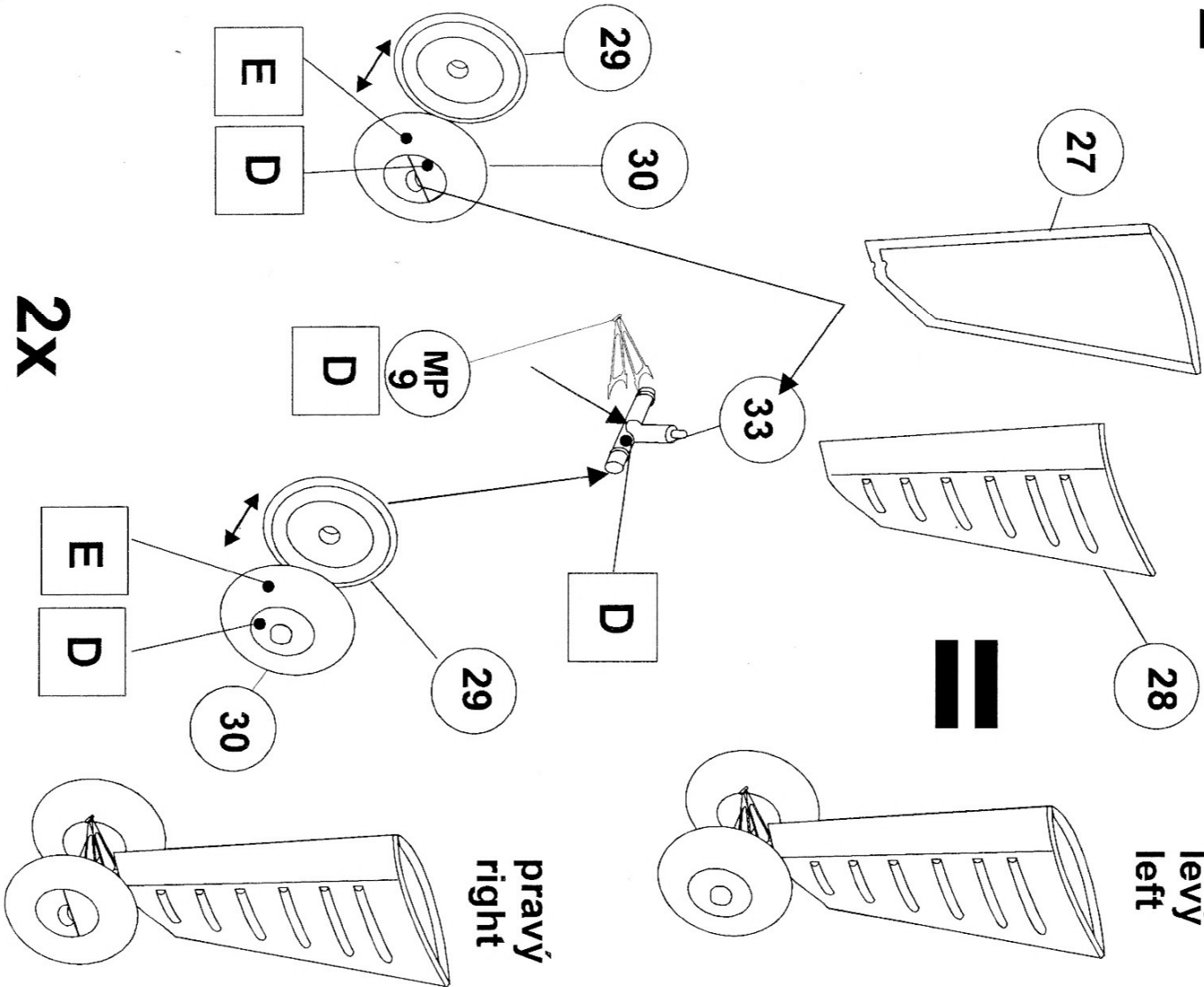
2x



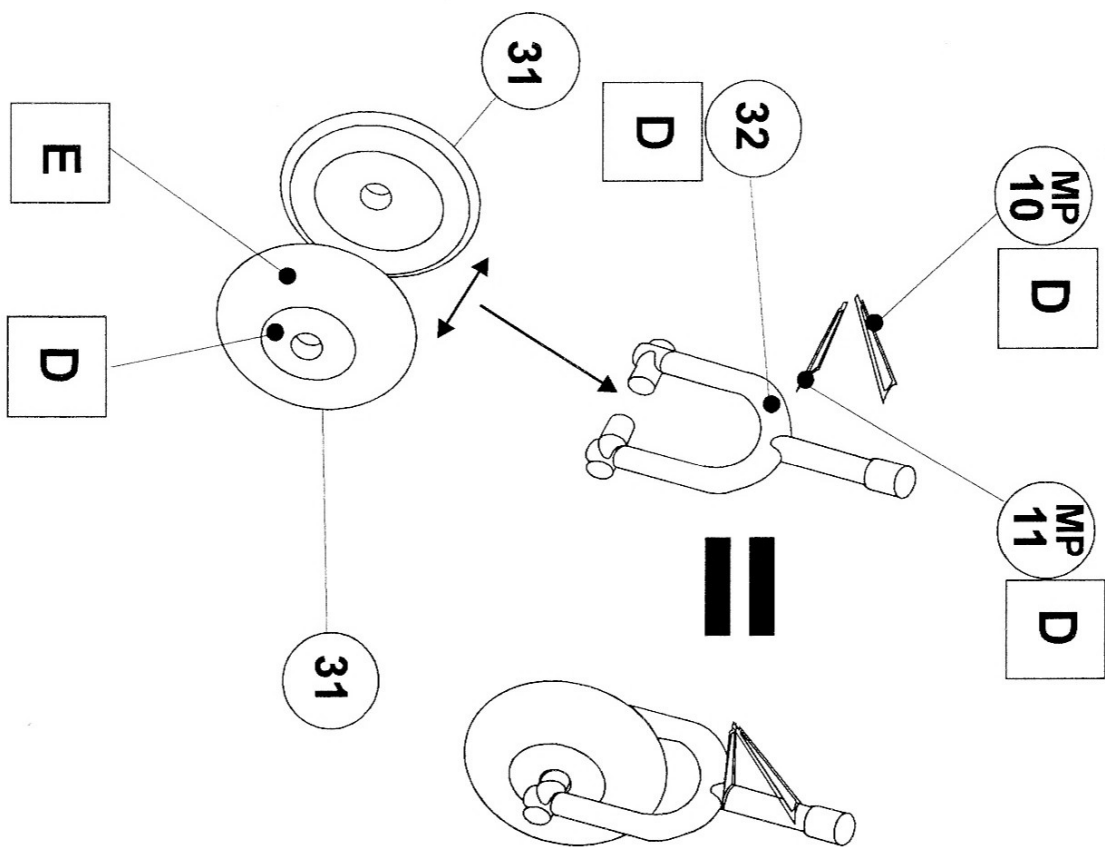
1c



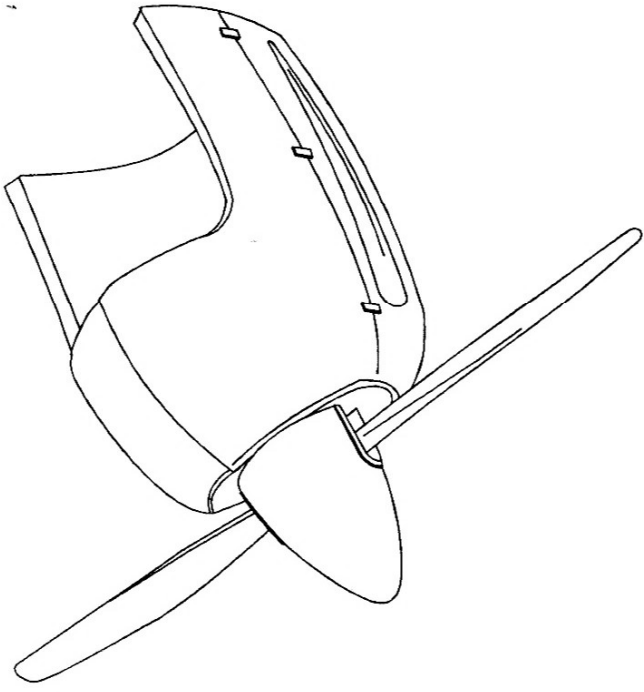
2



2a

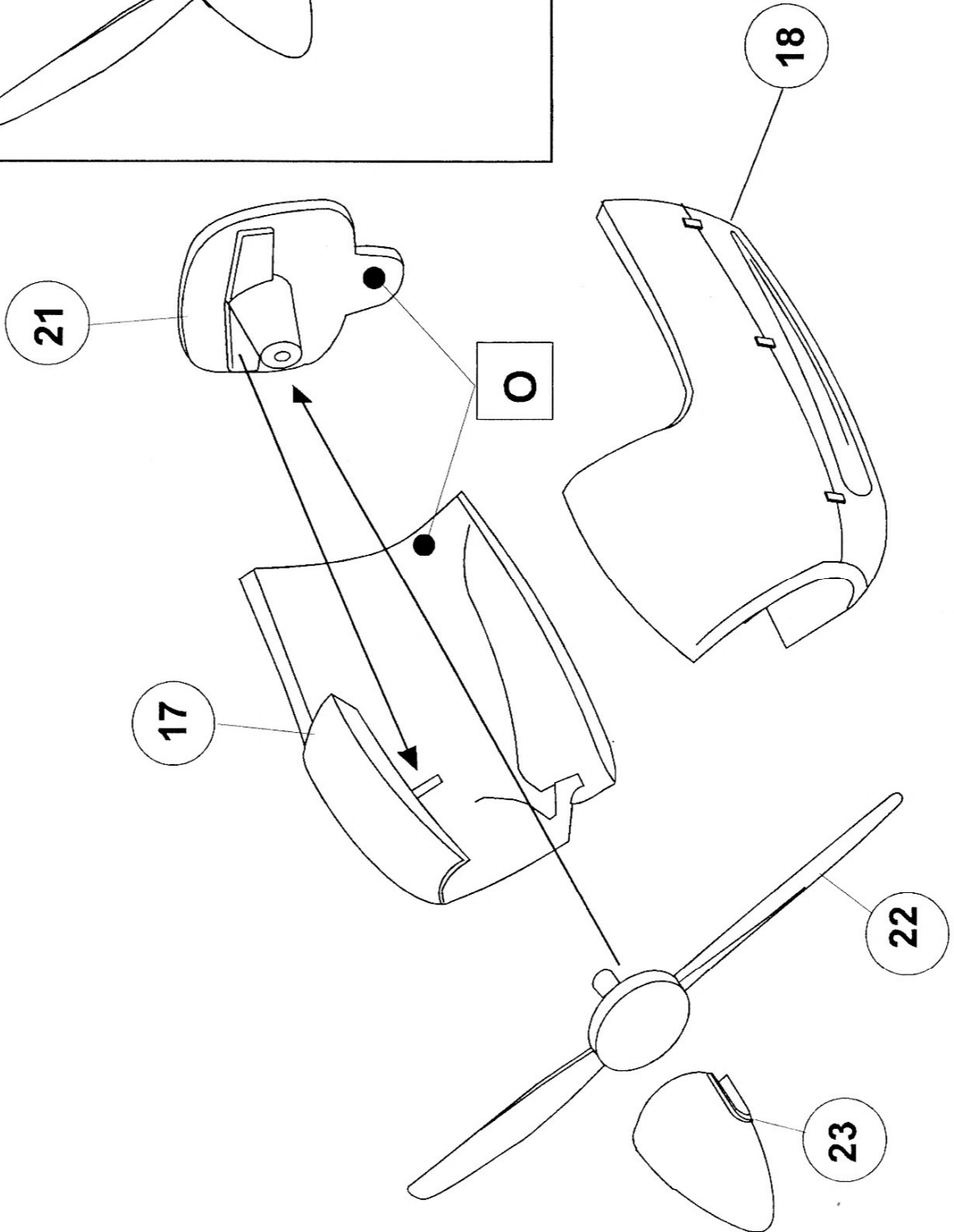


3a



2x

3



4

4a

MP 8

MP 7

MP 6

L

MP 5

47

3x

K

D

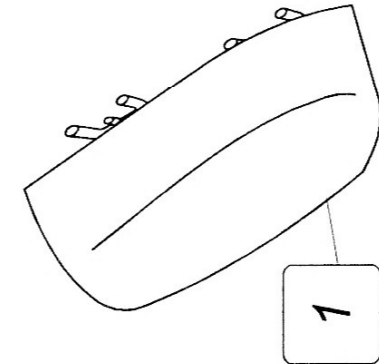
K

D

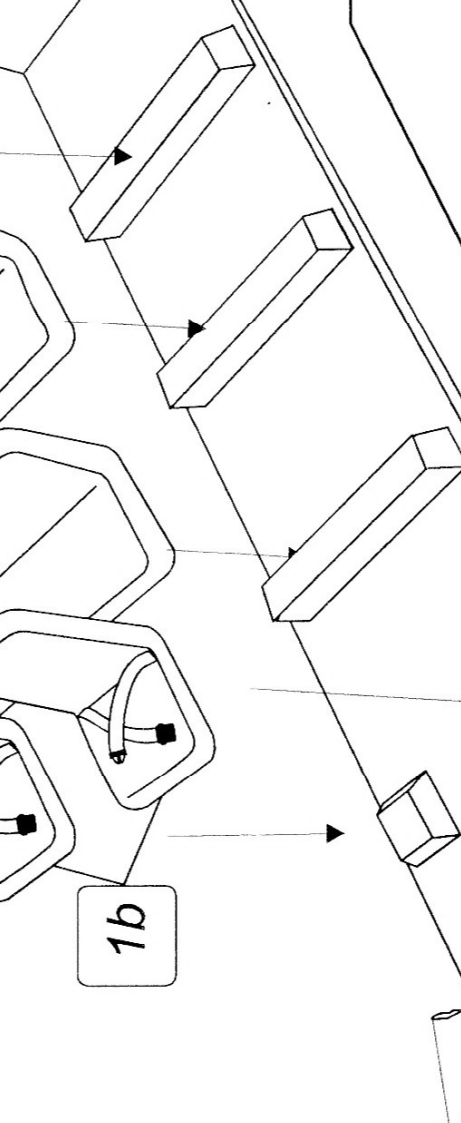
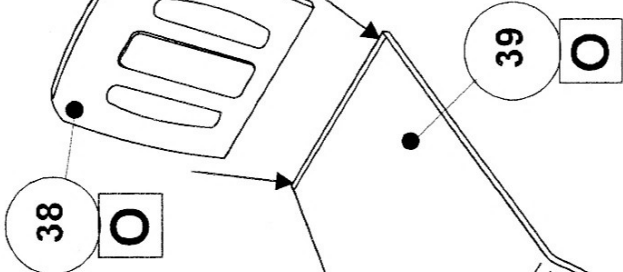
K

4a

38 **O**



1b

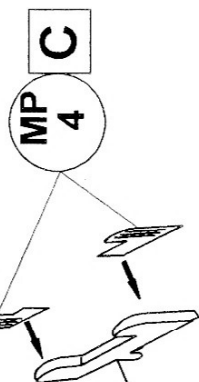


4b

Pb

4b

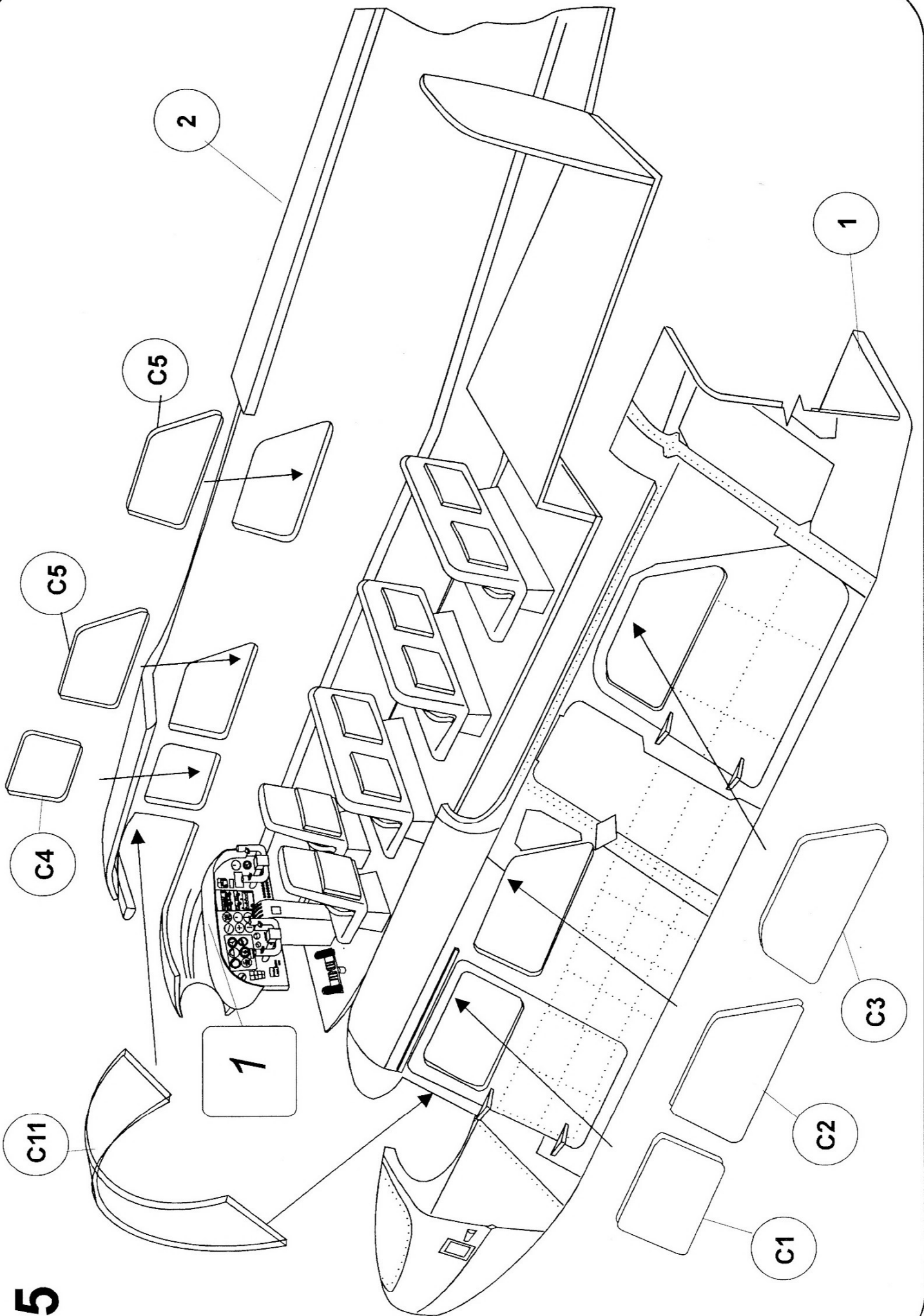
C **45**

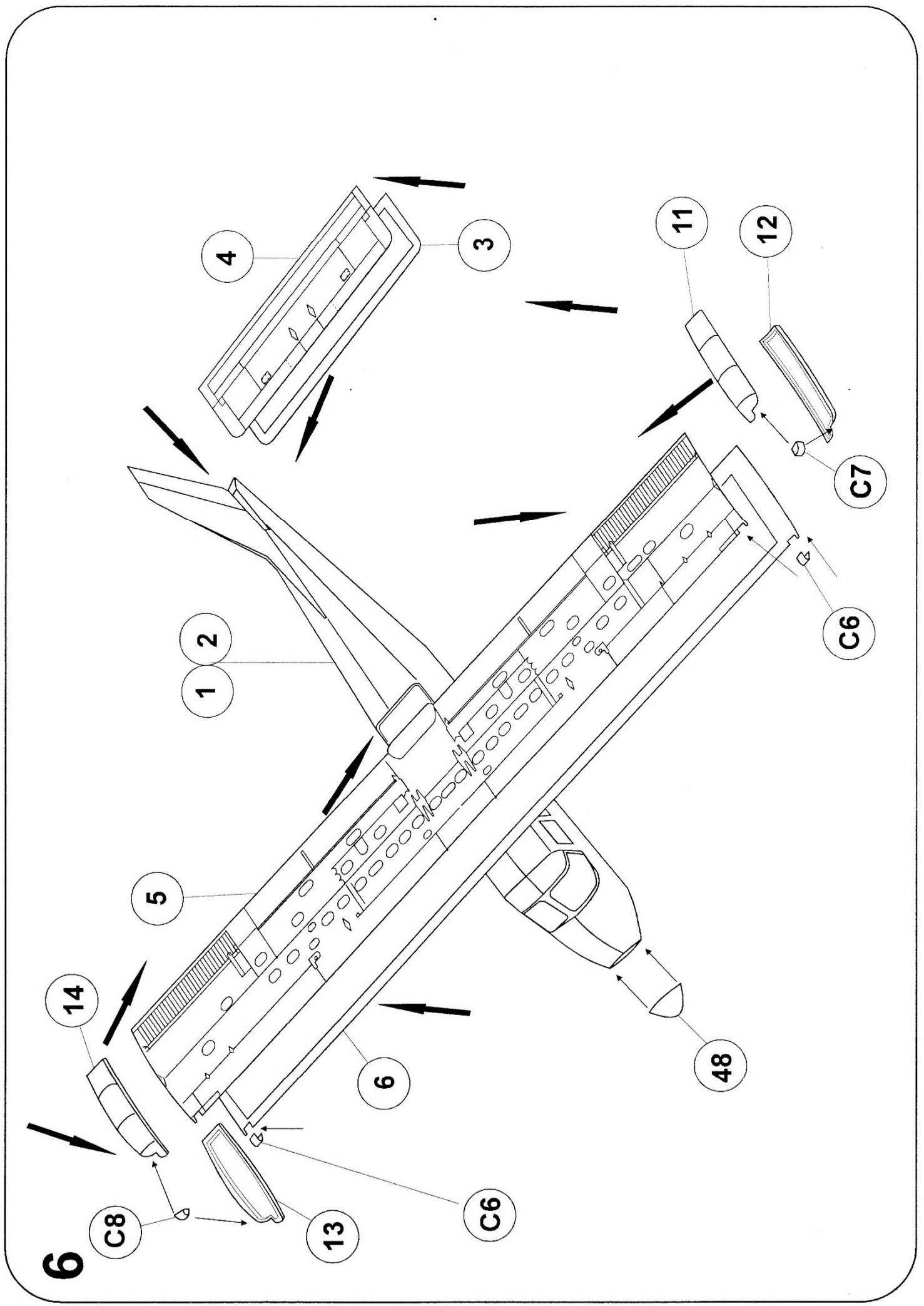


2x

1

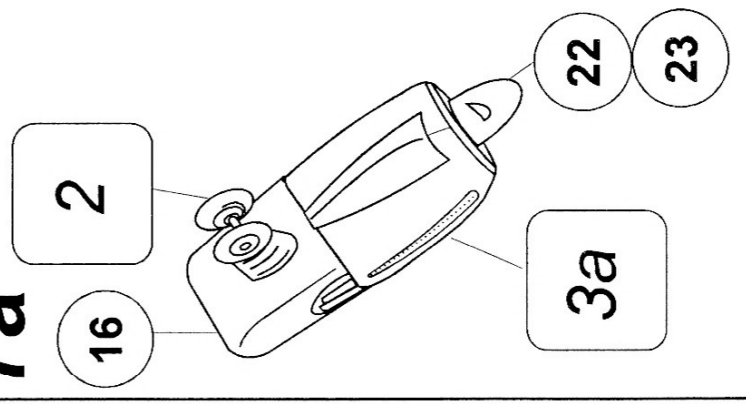
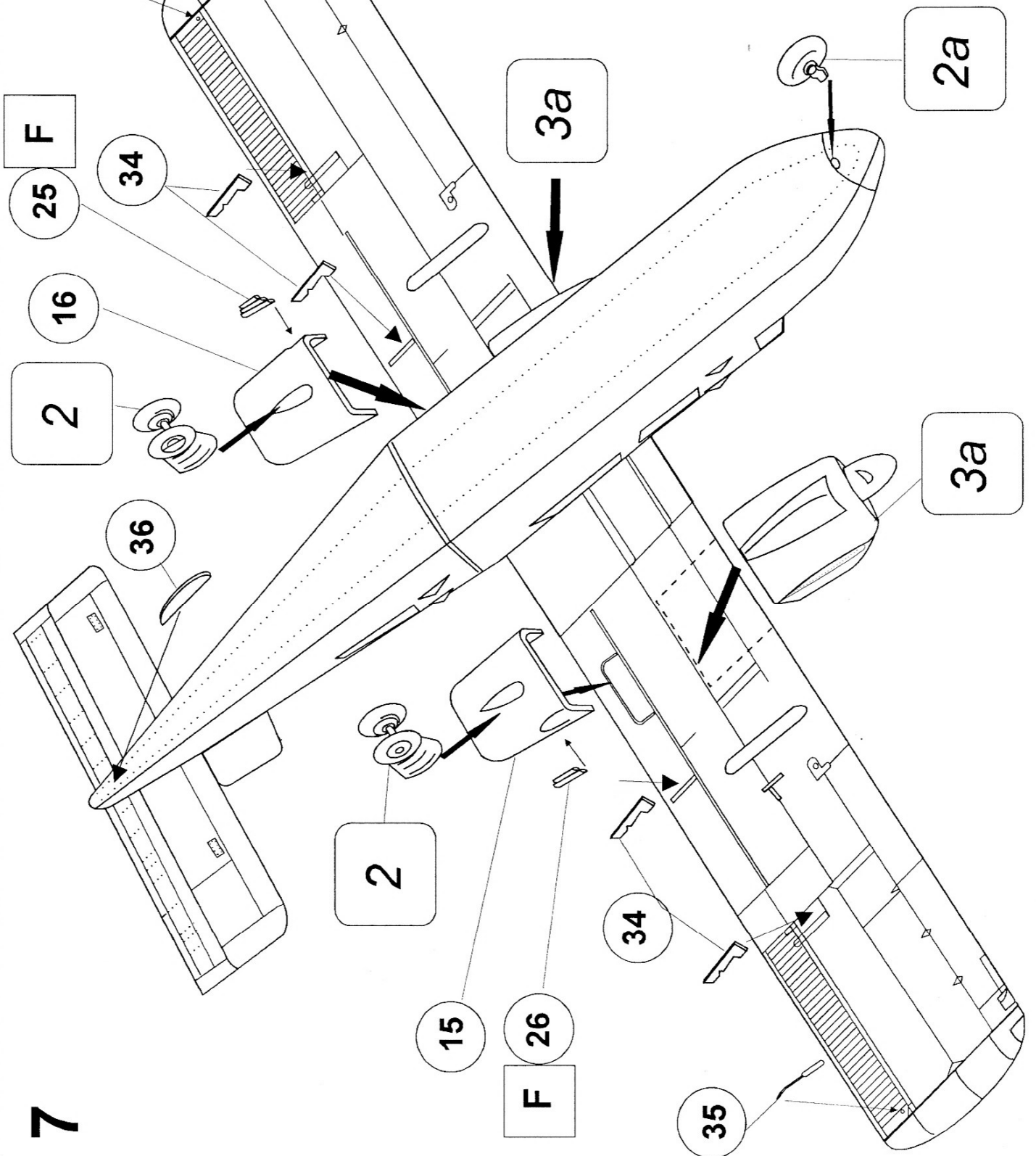
5

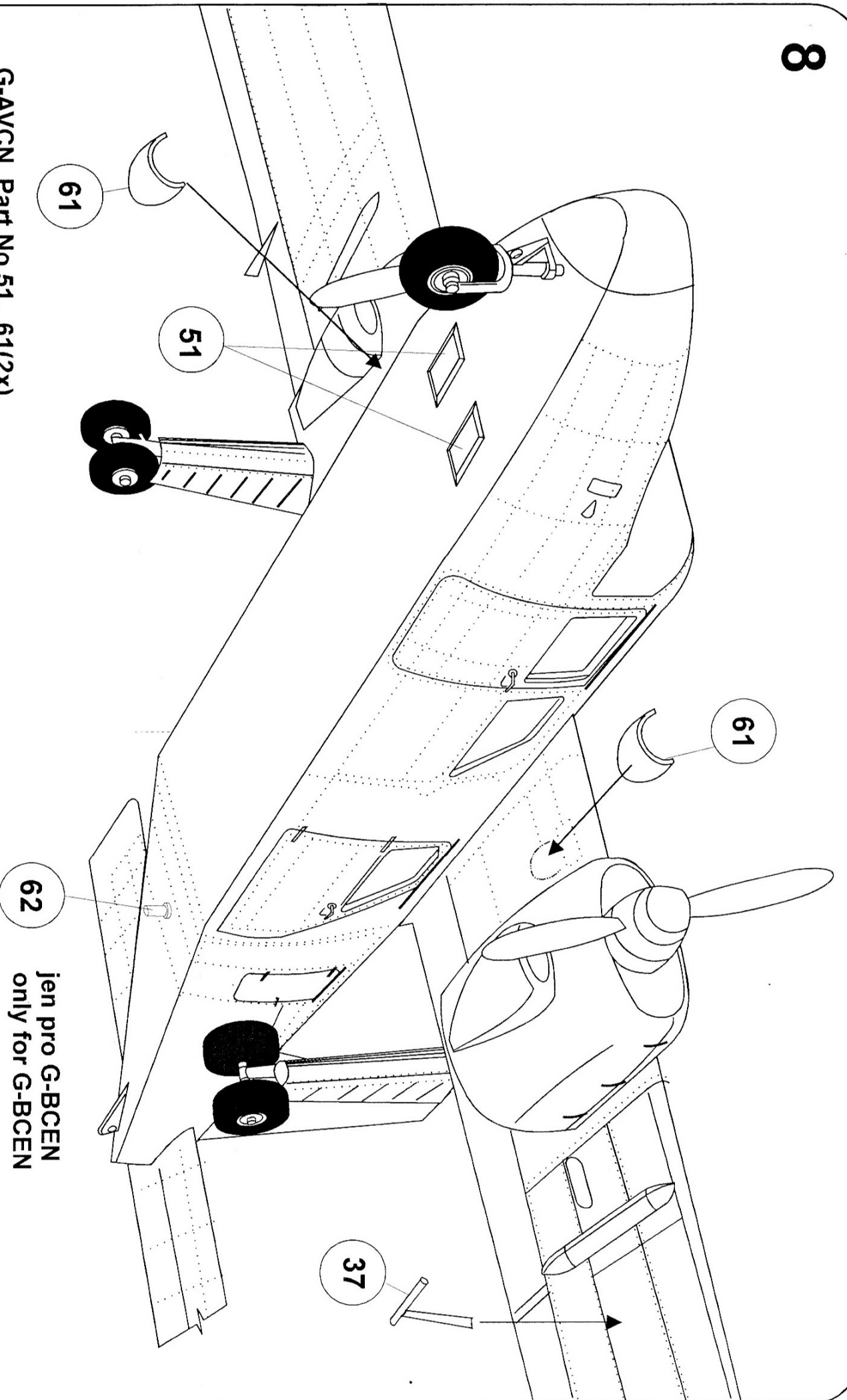




7

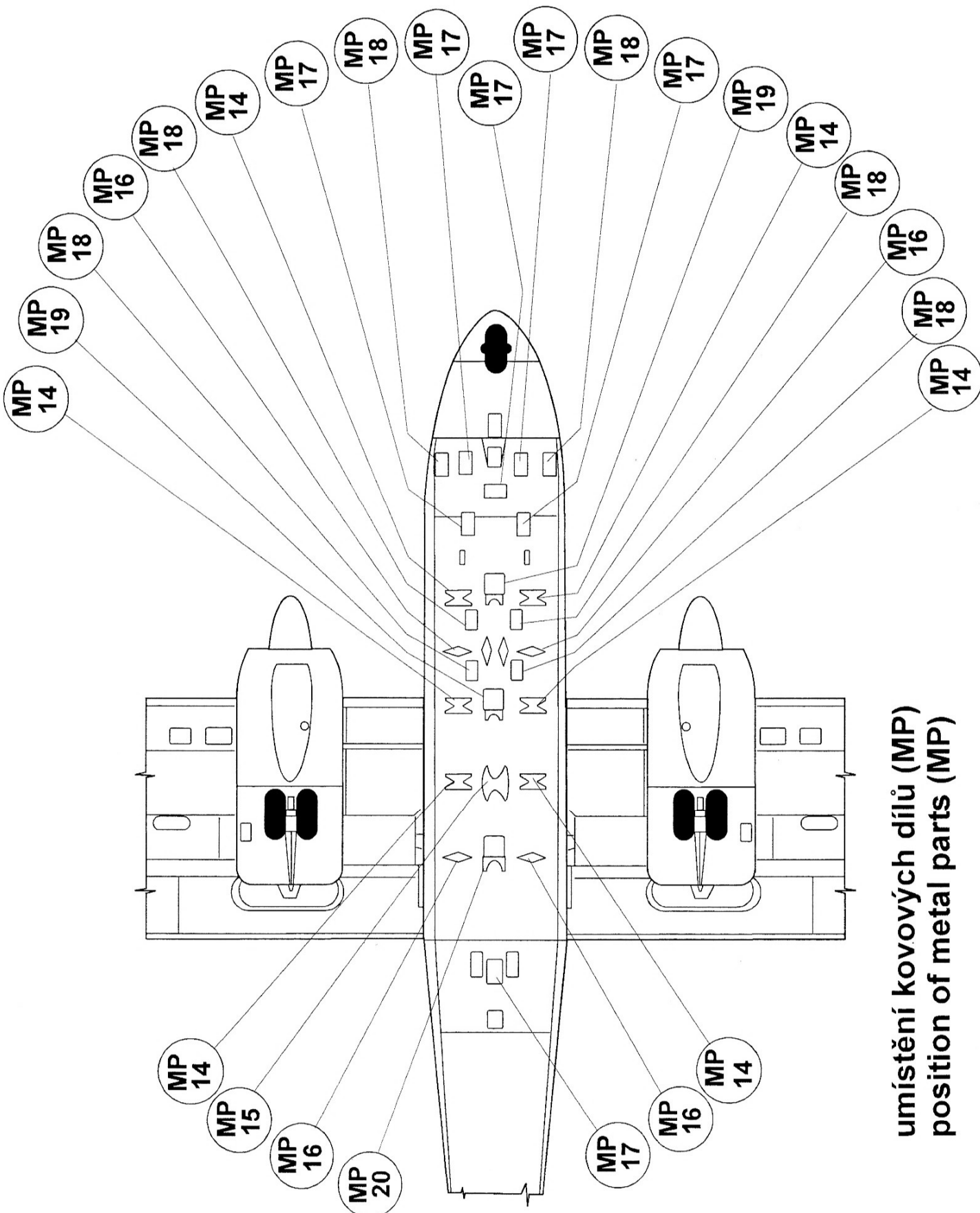
7a





- G-AVCN Part No 51, 61(2x),
- G-BCEN Part No 51, 61(2x), 62
- G-AVCN díl číslo 51, 61(2x)
- G-BCEN díl číslo 51, 61(2x), 62

jen pro G-BCEN
only for G-BCEN



umístění kovových dílů (MP)
position of metal parts (MP)

10

jen pro G-AVCN
only for G-AVCN

jen pro G-AVCN
only for G-AVCN

drát
wire
0,3 x12

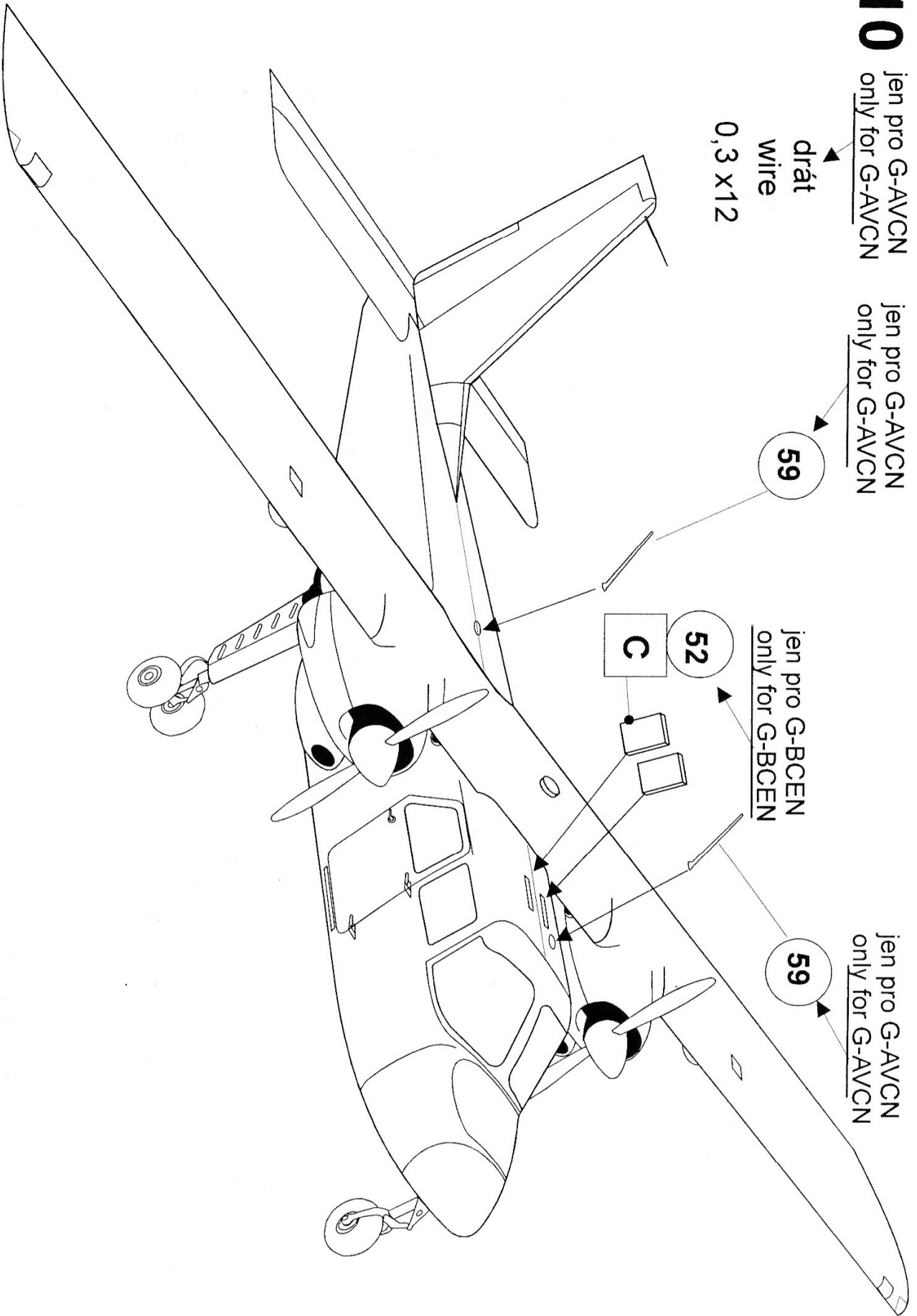
59

jen pro G-BCEN
only for G-BCEN

52
C

59

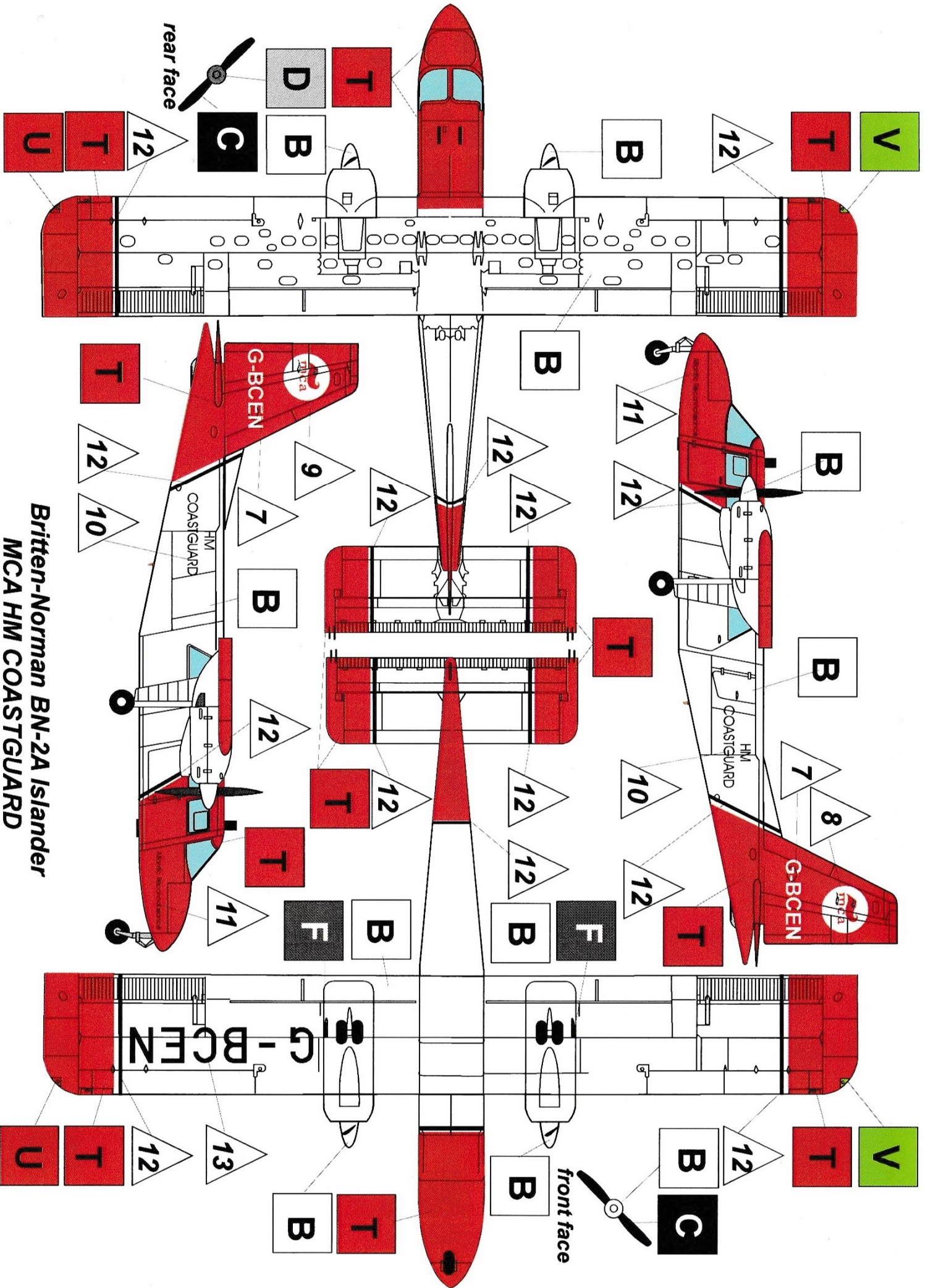
jen pro G-AVCN
only for G-AVCN



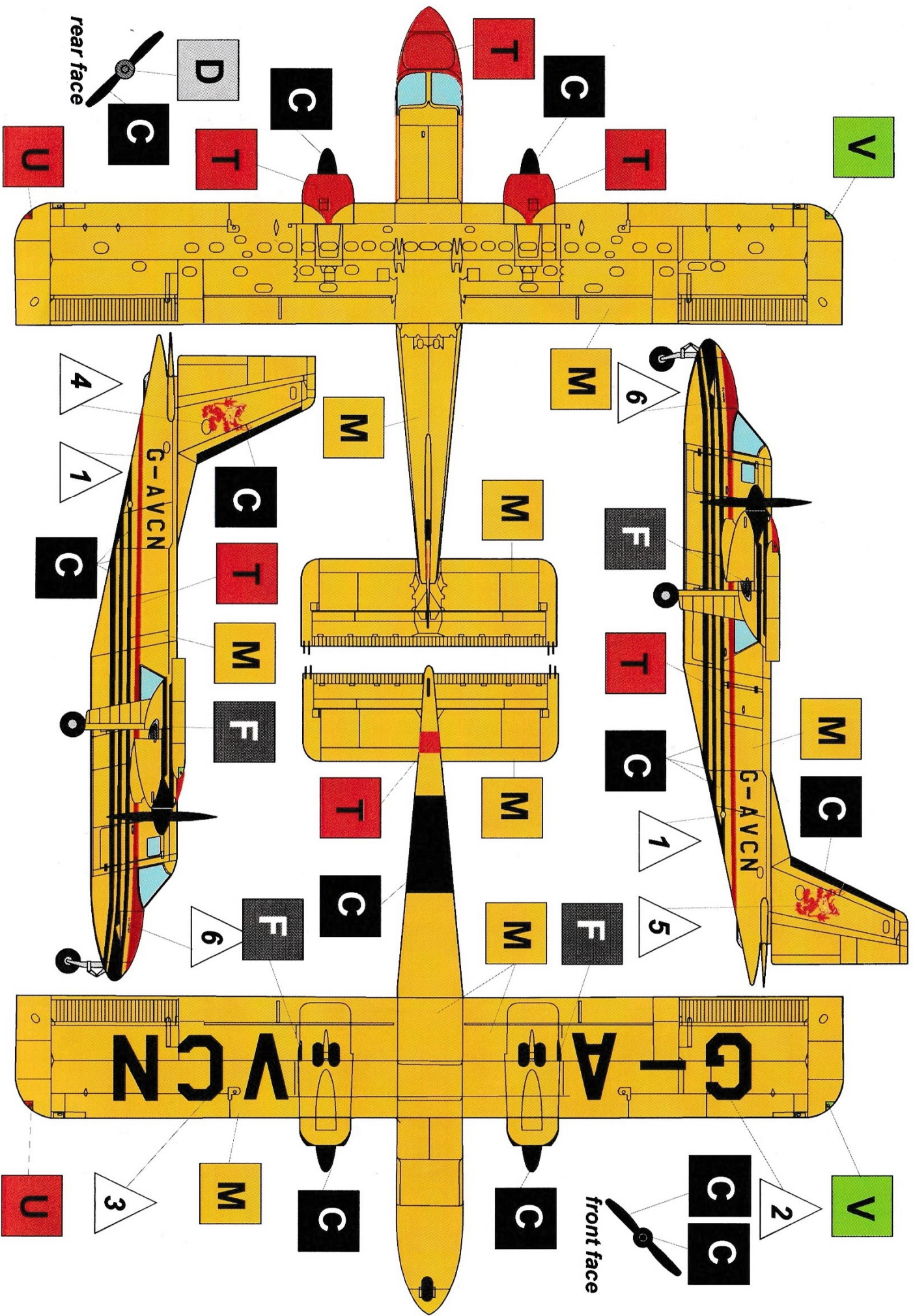
		Humbrol	Agama	Model <u>Master</u>	Gunze <u>Sangyo</u>	F.S.595b
A	oxfordská modrá Oxford Blue	104	09	1719	H326	35056
B	bílá White	34	121	1768	H11	37875
C	černá Black	33	07	1749	H12	37038
D	hliník Aluminium	56	46Me	1781	H339	17178
E	barva pneumatik Tyre	182	36	1592	H77	35030
F	výfuky Exhaust Tubs	113	54	106	H344	30111
G	světlá zemitá Light Earth	119	Iz1	1742	H310	30219
H	zelená světlá Heli Green	120	Iz2	1716	H312	34267
J	tmavá zelená Dark Green	116	A7	1710	H309	34079
K	písková Sand	121	Iz3	1706	H313	33531
L	světlá modrošedá Light Blue Grey	127	F4	2109	H3338	35190
M	cvičná žlutá Trainer Yellow	24	N20	1599	H2	33538
N	barva kůže Leather	62	30	1736	H66	30215
O	šedá Grey	140	A18	1740	H317	36231
P	zinkchromátová Zink Chromat	63	A11	1735	H346	33275
R	světlá šedá Light Grey	129	A31	1730	H325	26440
S	interierová zelená interior Green	78	B10	2062	H58	34151
T	červená Red	19	17	1503	H3	11400
U	signální červená Signal Red	174	17	1705	H90	11310
V	signální zelená Signal Green	208	19	1524	H94	13591
W	signální žlutá Signal Yellow	69	15	2717	H91	13591

X obtisky
Decals

Britten-Norman BN-2/2A Islander



Britten-Norman BN-2A Islander
MCA HM COASTGUARD



Britten-Norman BN-2 Islander
Aurigny Air Services, UK 1970