



03959-0379

LEVEL 3
1 2 3 4 5



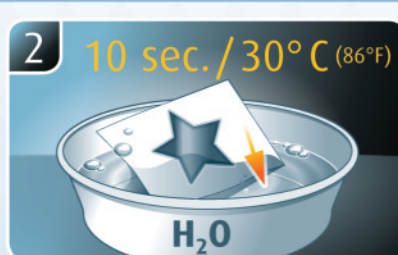
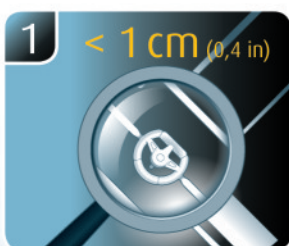
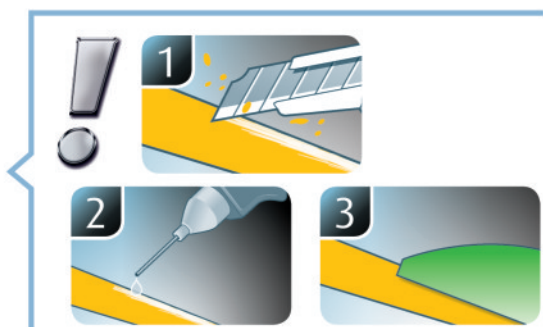
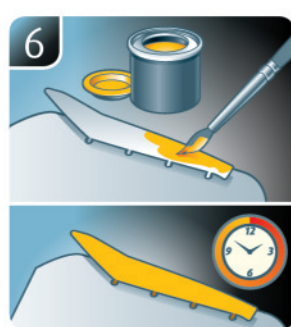
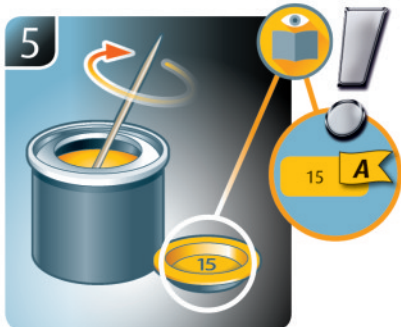
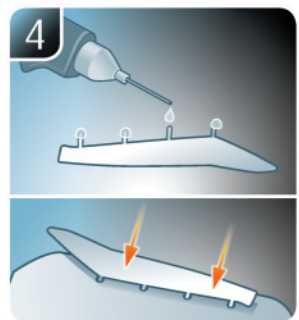
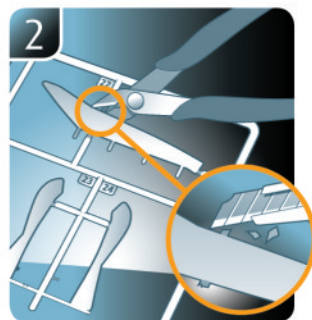
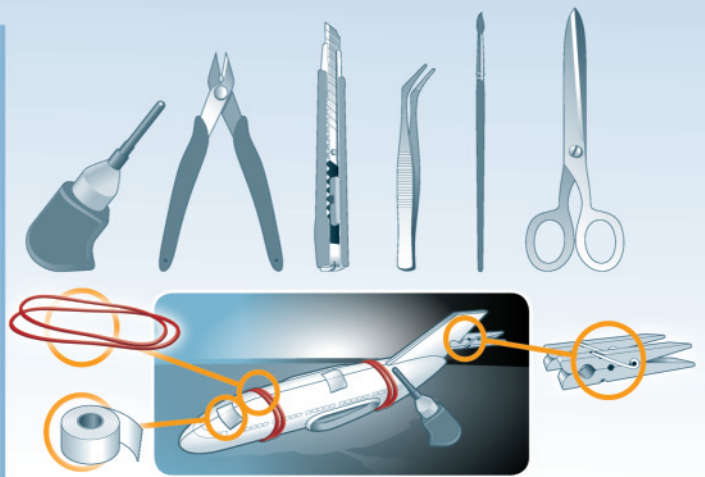
SPITFIRE Mk.II

Beiliegenden Sicherheitstext beachten / Please note the enclosed safety advice

- Ⓔ Beiliegenden Sicherheitstext beachten und nachschlagbereit halten.
- Ⓖ Please note the enclosed safety advice and keep safe for later reference.
- Ⓕ Respecter les consignes de sécurité ci-jointes et les conserver à portée de main.
- Ⓜ Houdt u aan de bijgaande veiligheidsinstructies en hou deze steeds bij de hand.
- Ⓣ Seguire le avvertenze di sicurezza allegate e tenerle a portata di mano.
- Ⓔ Observar y siempre tener a disposición este texto de seguridad adjunto.
- Ⓟ Ter em atenção o texto de segurança anexo e guardá-lo para consulta.

- Ⓝ Overhold vedlagte sikkerhedsanvisninger og hav dem liggende i nærheden.
- Ⓜ Ha alltid vedlagt sikkerhetstekst klar til bruk.
- Ⓔ Beakta bifogad säkerhetstext och håll den i beredskap.
- Ⓕ Huomioi ja säilytä oheiset varoitukset.
- Ⓕ Соблюдать технику безопасности, сохранить инструкцию для дальнейших обращений.
- Ⓕ Przestrzegać załączonego tekstu dotyczącego bezpieczeństwa i mieć go zawsze pod ręką.
- Ⓕ Dodržujte tento příložený bezpečnostní text a mějte ho po ruce.
- Ⓕ A mellékelt biztonsági szöveget vegye figyelembe és tartsa fellapozásra készen.

- Ⓔ Respektujte příložený bezpečnostní text a uchovajte ho pre budúce použitie.
- Ⓕ Respectați textul de siguranță atașat și păstrați-l la îndemână.
- Ⓕ Спазвайте приложения текст за безопасност и го дръжте под ръка за справки.
- Ⓕ Priložena varnostna navodila izvajajte in jih hranite na vsem dostopnem mestu.
- Ⓕ Λάβετε υπόψη σας το συννημένο κείμενο ασφαλείας και φυλάξτε το ώστε να ανατρέχετε σε αυτό όποτε χρειάζεται.
- Ⓕ Ektekigüvenlik talimatlarını dikkate alıp, bakabileceğiniz bir şekilde muafaza ediniz.



☞ Weitere Tipps und Tricks.
 ☞ Additional tips and tricks.
 ☞ Conseils et astuces supplémentaires.
 ☞ Andere tips en trucs.
 ☞ Ulteriori consigli e suggerimenti.
 ☞ Consejos y sugerencias adicionales.
 ☞ Mais dicas e truques.

☞ Flere tips og tricks.
 ☞ Flere tips og tricks.
 ☞ Ytterligare tips och tricks.
 ☞ Lisää vinkkejä ja niksejä.
 ☞ Другие советы и хитрости.
 ☞ Dalsze wskazówki i sugestie.
 ☞ Další tipy a rady.
 ☞ További ötletek és fogások.
 ☞ Dalsie tipy a triky.
 ☞ Alte sfaturi și trucuri.

☞ Други полезни съвети и трикове.
 ☞ Nadaljnji nasveti in zvižaje.
 ☞ Πρόσθετες συμβουλές και κόλπα.
 ☞ Diğer öneriler ve ipuçları.

www.revell.de



Kleben
 Glue
 Coller
 Lijmen
 Incollare
 Pegamento
 Colar
 Lim
 Lime
 Limma
 Liimaa
 Kleить
 Przykleić
 Slepiti
 Ragassza rá
 Lepiti
 Lipiti
 Залепете
 Prilepite
 Κολλήστε
 Yapıştırma



Nicht kleben
 Don't glue
 Ne pas coller
 Niet lijmen
 Non incollare
 No pegamento
 Não colar
 Lim ikke
 Ikke lime
 Limma inte
 Älä liimaa
 Не клеить
 Nie przyklejać
 Nelepiti
 Ne ragassza rá
 Nelepiti
 Nu lipiti
 Не лепете
 Ne lepите
 Μην κολλήσετε
 Yapıştırmağın



Bemalen
 Paint
 Peindre
 Beschilderen
 Colorare
 Pintar
 Pintar
 Mal
 Male
 Mäla
 Maalaa
 Раскрасить
 Pomalować
 Pomalovat
 Fesse be
 Natrief
 Vopsiti
 Боядисайте
 Robarvajte
 Βόψτε
 Boyama



Zusammenbau Reihenfolge.
 Sequence of assembly.
 Ordre d'assemblage.
 Volgorde van montage.
 Sequenza di assemblaggio.
 Secuencia de montaje.
 Sequência de montagem.
 Samlerækkefølge.
 Monteringsrekkefølge.
 Montering ordningsføljd.
 Kokoamisjärjestys.
 Raskladnost zbirki.
 Kolejność złożenia.
 Pořadí složení.
 Összerakási sorrend.
 Poradie zostavenia.
 Ordinea asamblării.
 Последовательность на сглобяване.
 Vrstni red sestavljanja.
 Σειρά τοποθέτησης.
 Parçaları birleştirme sırası.



Wahlweise
 Optional
 Facultatif
 Naar keuze
 Facoltativamente
 Opcional
 Opcional
 Valgfri
 Valgfritt
 Valfri
 Valinnaisesti
 На выбор
 Opcjonalnie
 Voliteľné
 Választás szerint
 Alternatívne
 Opțional
 По избор
 Izbirno
 Προαιρετική
 Opsiyonel



Klarsichtteile
 Clear parts
 Pièces transparentes
 Transparente onderdelen
 Parti trasparenti
 Piezas transparentes
 Peças transparentes
 Klare dele
 Klare deler
 Genomskinliga detaljer
 Läpinäkyvät osat
 Прозрачные детали
 Przezroczyste części
 Průhledné díly
 Átlátszó alkatrészek
 Ціре дієлы
 Piese transparente
 Прозрачни части
 Prozorni deli
 Διαφανήμέρη
 Şeffaf parçalar



Abbildung zusammengesetzter Teile.
 Illustration of assembled parts.
 Figure représentant les pièces assemblées.
 Afbeelding van samengevoegde onderdelen.
 Foto delle parti assemblate.
 Figura de las piezas montadas.
 Ilustração das peças montadas.
 Illustration af samlede dele.
 Figur av sammensatte deler.
 Bild på sammansatta detaljer.
 Koottujen osien kuva.
 Изображение смонтированных деталей.
 Rysunek połączonych części.
 Zobrazení spojených dílů.
 Összerakott alkatrészek ábrája.
 Obrázok dielov, ktoré sa majú zmontovať.
 Figura reprezentând piesele asamblate.
 Изображение на сглобените части.
 Slika sestavljenih delov.
 Απεικόνιση των τοποθετημένων μερών.
 Birleştirilmiş parçalar resmi.



Bauteile trocknen lassen.
 Allow the parts to dry.
 Laisser sécher les pièces.
 Onderdelen laten drogen.
 Lasciare asciugare i componenti.
 Dejar secar las piezas.
 Deixar as peças secar.
 Lad delene tørre.
 Tørk komponenter.
 Låt komponenterna torra.
 Anna rakenneosien kuivua.
 Дайте деталям высохнуть.
 Pozostawić elementy konstrukcji do wyschnięcia.
 Nechte díly uschnout.
 Hagyja megszáradni az alkatrészeket.
 Konštrukčné diely nechajte vyschnúť.
 Lăsați componentele să se usuce.
 Оставете сглобените части да изсъхнат.
 Osušite sestavne dele.
 Αφήστε τα μέρη να στεγνώσουν.
 Yarı parçalarını kurumaya bırakın.



Gleichen Vorgang auf der gegenüberliegenden Seite wiederholen.
 Repeat same procedure on opposite side.
 Opérer de la même façon sur l'autre face.
 Dezelfde handeling herhalen aan de tegenoverliggende kant.
 Ripetere il procedimento dall'altra parte.
 Repetir el mismo procedimiento en el lado contrario.
 Repetir alguns procedimentos no lado oposto.
 Gentag proceduren på den modsatte side.
 Gjenta samme forlop på motliggende side.
 Upprepa samma process på motsatta sidan.
 Toista menettelyä vastakkaisella puolella.
 Повторить такие же действия на противоположной стороне.
 Powtórz te same czynności po przeciwnej stronie.
 Stejný postup opakujte na protilehlé straně.
 Ismételje meg a műveletet az ellentétes oldalon.
 Rovnaký postup zopakujte na protifahej strane.
 Repetați același procedeu pe latura opusă.
 Повторете същите стъпки на срещуположната страна.
 Enak postopek ponovite na nasprotni strani.
 Επαναλάβετε την ίδια διαδικασία στην αντίθετη πλευρά.
 Aynı işlem adımlarını diğer tarafta da uygulayın.



*

Mit Klebeband fixieren.
 Attach with adhesive tape.
 Fixer à l'aide de ruban adhésif.
 Met plakband vastzetten.
 Fissare con nastro adesivo.
 Fijar con cinta adhesiva.
 Fixar com fita adesiva.
 Fastgør med tape.
 Fest med tape.
 Fixera med tejp.
 Kiinnittää liimanauhalla.
 Зафиксировать липкой лентой.
 Przy mocować za pomocą taśmy samoprzylepnej.
 Připevněte lepicí páskou.
 Rögzítse ragasztószalaggal.
 Fixujte lepicou páskou.
 Fixați cu bandă adezivă.
 Фиксирайте с тиксо.
 Pritrdite z lepilnim trakom.
 Στερεώστε κολλητική ταινία.
 Yapıştırma bandı ile sabitleyin.



Abziehbild in Wasser einweichen und anbringen.
 Soak and apply decals.
 Mouiller et appliquer les décalcomanies.
 Transfer in water even laten weken en aanbrengen.
 Immergere la decalcomania nell'acqua e applicarla.
 Mojar y aplicar calcomanías.
 Amolecer o decalque em água e aplicar.
 Gör overføringsbilledet vådt og sæt det på.
 Myk opp avtrekkingsbildet i vann og sett på.
 Blötlägg dekalen i vatten och sätt på den.
 Pehmitä siirtokuva vedessä ja siirrä paikalleen.
 Опустите переводную картинку в воду и нанесите её.
 Namoczyć kalkomanię w wodzie i przykleić.
 Nechte obtisk odmočit ve vodě a přilepte.
 Merítse vízbe és helyezze fel a matricát.
 Obltačkový obrázok namočte do vody a priložte na plochu.
 Inmuiați abțibildul în apă și aplicați-l.
 Потопете ваденката във вода и я поставете.
 Prelepnicu namakajte v vodi. In namestite.
 Μουσκεύστε σε νερό και τοποθετήστε τις χαλκομανίες.
 Çikartmayı suda yumuşatın ve takın.



*

Zur Anbringung der Abziehbilder empfohlen.
 Recommended for affixing the decals.
 Recommandé pour l'application des décalcomanies.
 Aanbevolen voor het aanbrengen van de transfers.
 Raccomandato per l'applicazione delle decalcomanie.
 Recomendado para fijar bien las calcomanías.
 Recomendado para a fixação dos autocolantes.
 Anbefales til anbringelse af overføringsbillederne.
 Anbefales til å feste avtrekksbilder.
 Rekommenderad för montering av klisterdekalerne.
 Suositellaan siirtokuvien siirtämiseen.
 Рекомендується для нанесення переводних картинок.
 Zalecane do przyklejenia kalkomanii.
 Doporučujeme k umístění obtiskovacích obrázků.
 A matrica felhelyezéséhez ajánlható.
 Odporučá sa pre umiestnenie obľtačkového obrázku.
 Recomandat pentru aplicarea abțibildurilor.
 Препоръчва се за поставяне на ваденици.
 Pri nameščanju prozornih delov priporočamo.
 Συνιστάται για την τοποθέτηση των χαλκομανιών.
 Çikartmaların takılması için önerilir.



*

Zur Anbringung der Klarteile empfohlen.
 Recommended to fix clear parts.
 Recommandé pour fixer les pièces transparentes.
 Aanbevolen voor het aanbrengen van transparante delen.
 Raccomandato per l'applicazione delle parti trasparenti.
 Recomendado para fijar las piezas transparentes.
 Recomendado para a aplicação das peças transparentes.
 Anbefales til anbringelse af de klare dele.
 Anbefales til å feste klare deler.
 Rekommenderad för montering av de genomskinliga detaljerna.
 Suositellaan läpinäkyvien osien siirtämiseen.
 Рекомендується для кріплення прозорачних деталей.
 Zalecane do przyklejenia przezroczystych części.
 Doporučujeme k umístění průhledných dílů.
 Az átlátszó darabok felhelyezéséhez ajánlható.
 Odporučá sa pre umiestnenie čírych dielov.
 Recomandat pentru aplicarea pieselor transparente.
 Препоръчва се за поставяне на прозорачни части.
 Pri nameščanju prozornih delov priporočamo.
 Συνιστάται για την τοποθέτηση των διαφανών μερών.
 Şeffaf parçaların takılması için önerilir.

*

Nicht enthalten
 Not included
 Non fourni
 Behoort niet tot de levering
 Non incluso
 No incluido
 Não incluído
 Medfølger ikke
 Ikke inkludert
 Ingår ej
 Ei sisällä
 Не содержится
 Nie wchodzi w zakres dostawy
 Neni obsaženo
 Nem tartalmazza
 Neosahuje
 Nu este inclus
 Не се включва в комплекта
 Ni priloženo
 Δεν περιλαμβάνεται
 İçerilmiyor

Benötigte Farben / Required colours

FR Peintures nécessaires
NL Benodigde kleuren
IT Colori necessari
ES Colores necesarios
PT Cores necessárias
DK Nødvendige farver
NO Nodvendige farger
SE Erforderliga färger
FI Tarvittavat värit
RU Необходимые краски
PL Potrzebne kolory
CZ Potřebné barvy
HU Szükséges színek
SK Požadované farby
RO Culori necesare
BG Необходими цветове
SI Potrebne barve
GR Απαιτούμενα χρώματα
TR Gerekli renkler

66%

48

A

15

34%

DE Seegrün matt
GB Sea green matt
FR Vert mer mat
NL Zeegroen mat
IT Verde mare opaco
ES Verde mar mate
PT Verde mar mate
DK Havgrøn mat
NO Sjøgrønt matt
SE Havsgrün matt
FI Merenvihreä matta
RU Морская волна матовый
PL Morska zieleń matowy
CZ Mořská zelená matný
HU Tengerzöld, fénytelen
SK Mořská zelená matný
RO Verde-marin mat
BG Морскозелено матово
SI Jezersko-zelena mat
GR Πράσινο θαλάσσιο ματ
TR Deniz yeşili mat

DE Gelb matt
GB Yellow matt
FR Jaune mat
NL Geel mat
IT Giallo opaco
ES Amarillo mate
PT Amarelo mate
DK Gul mat
NO Gul matt
SE Gul matt
FI Keltainen matta
RU Желтый матовый
PL Żółty matowy
CZ Žlutá matný
HU Sárga, fénytelen
SK Žltá matný
RO Galben mat
BG Жълто матово
SI Rumena mat
GR Κίτρινο ματ
TR Sarı mat

09

B

DE Anthrazit matt
GB Anthracite matt
FR Anthracite mat
NL Antraciet mat
IT Antracite opaco
ES Antracita mate
PT Antracite mate
DK Antracitgrå mat
NO Antrasitt matt
SE Antrasitgrå matt
FI Antrasiinharmaa matta
RU Антрацит матовый
PL Antracyt matowy
CZ Antracitová šedá matný
HU Antracit, fénytelen
SK Čierna uhľová matný
RO Antracit mat
BG Антрацит матово
SI Antracit mat
GR Γκρι ανθρακί ματ
TR Antrazit mat

84

F

DE Lederbraun matt
GB Leather brown matt
FR Brun cuir mat
NL Lederbruin mat
IT Marrone pelle opaco
ES Marrón cuero mate
PT Castanho couro mat
DK Læderbrun mat
NO Lærbrun matt
SE Läderbrun matt
FI Nahanuskea matta
RU Коричневая кожа матовый
PL Skórzanobrazowy matowy
CZ Kožená hnědá matný
HU Bőrszínű, fénytelen
SK Kožená hnědá matný
RO Maro pielos mat
BG Кафява кожа матово
SI Usnjeno-rjava mat
GR Καφέ σκούρο ματ
TR Deri kahvesi mat

99

G

DE Aluminium metallic
GB Aluminium metallic
FR Aluminium métallique
NL Aluminium metallic
IT Alluminio metallico
ES Aluminio metálico
PT Alumínio metálico
DK Aluminium metallisk
NO Aluminium metallic
SE Aluminium metallic
FI Alumiini metallinen
RU Алюминий металл
PL Aluminium metaliczny
CZ Hliníková metalizový
HU Alumínium metál
SK Hliníková metaliza
RO Aluminiiu metalic
BG Алюминий металик
SI Aluminijasta kovinska
GR Αλουμίνιο μεταλλικό
TR Alüminyum grisi metalik

83

H

DE Rost matt
GB Rust matt
FR Rouille mat
NL Roest mat
IT Ruggine opaco
ES óxido mate
PT Ferrugem mate
DK Rust mat
NO Rust matt
SE Rost matt
FI Ruoste matta
RU Ржавый матовый
PL Rdzawy matowy
CZ Rezavá matný
HU Rozdsaszínű, fénytelen
SK Hrdzavá matný
RO Ruginiu mat
BG Ръжда матово
SI Rjasta mat
GR Χρώμα σκουριάς ματ
TR Pas rengi mat

90

J

DE Silber metallic
GB Silver metallic
FR Argent métallique
NL Zilver metallic
IT Argento metallico
ES Plata metálico
PT Prata metálico
DK Sølv metallisk
NO Sølv metallic
SE Silver metallic
FI Hopea metallinen
RU Серебрянный металл
PL Srebrny metaliczny
CZ Stříbrná metalizový
HU Ezüstmetál
SK Strieborná metaliza
RO Argintiu metalic
BG Сребро металик
SI Srebrna kovinska
GR Ασημί μεταλλικό
TR Gümüş rengi metalik

68

L

DE Dunkelgrün matt
GB Dark green matt
FR Vert foncé mat
NL Donkergroen mat
IT Verde scuro opaco
ES Verde oscuro mate
PT Verde escuro mate
DK Mørkegrøn mat
NO Mørk grønn matt
SE Mörkgrön matt
FI Tummanvihreä matta
RU Темно-зелёный матовый
PL Ciemnozielony matowy
CZ Tmavá zelená matný
HU Sötétzöld, fénytelen
SK Tmavo zelená matný
RO Verde-inchis mat
BG Тъмозелено матово
SI Temno-zelena mat
GR Πράσινο σκούρο ματ
TR Koyu yeşil mat

77

M

DE Staubgrau matt
GB Dusty grey matt
FR Gris poussière mat
NL Stofgrijs mat
IT Grigio polvere opaco
ES Gris polvo mate
PT cinza pó mate
DK Støvet grå mat
NO Støvetgrå matt
SE Dammgrå matt
FI Tomunharmaa matta
RU Серая пыль матовый
PL Szary stalowy matowy
CZ Prachová šedá matný
HU Porszürke, fénytelen
SK Prachovo sivá matný
RO Gri prăfuit mat
BG Прашносиво матово
SI Prašno-siva mat
GR Σταχτί ματ
TR Duman grisi mat

43

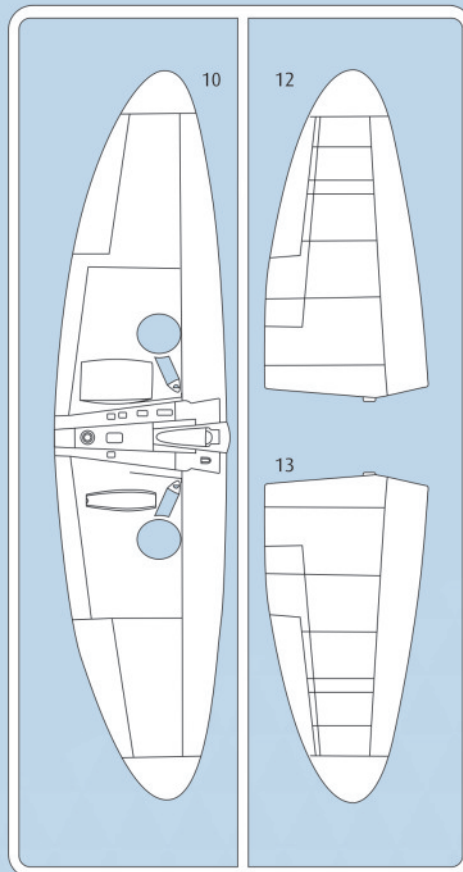
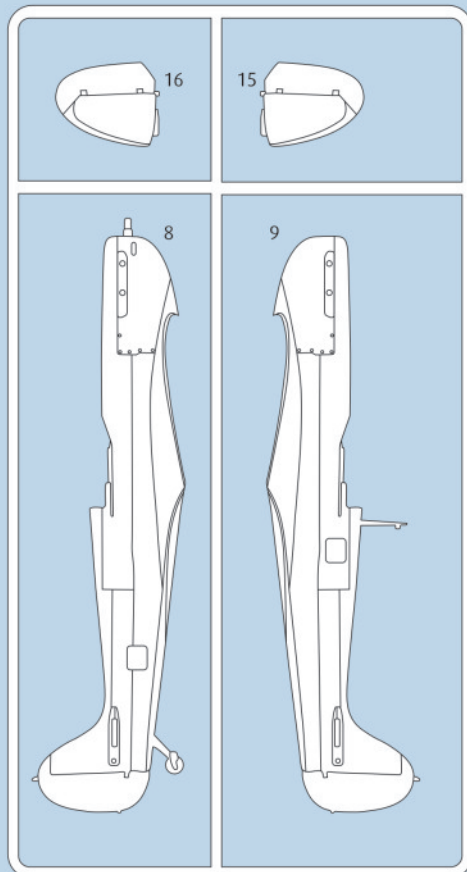
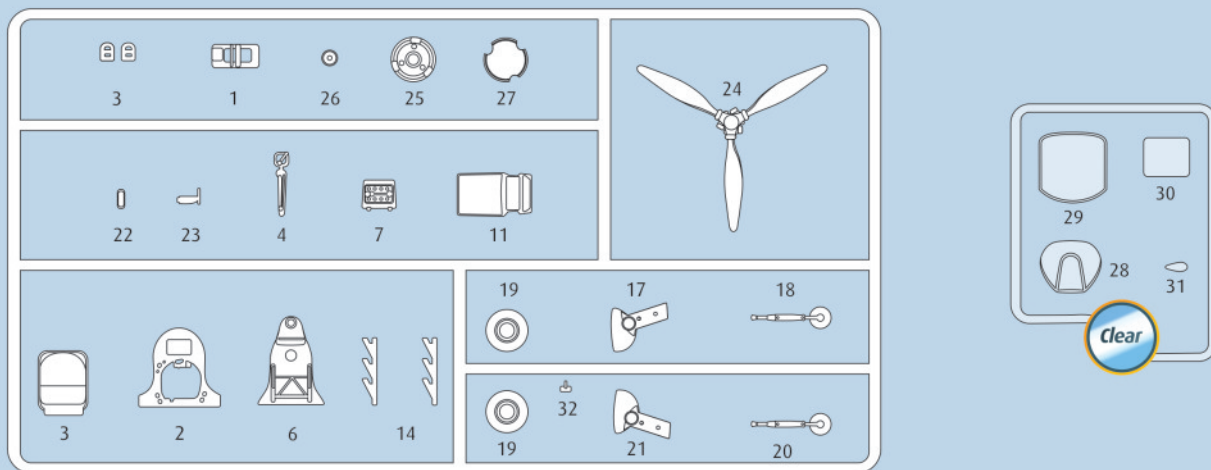
N

DE Mittelgrau matt
GB Medium grey matt
FR Gris moyen mat
NL Mediumgrijs mat
IT Grigio medio opaco
ES Gris medio mate
PT cinzento médio mate
DK Mellegrå mat
NO Medium grå matt
SE Mellangrå matt
FI Keskiharmaa matta
RU Средний серый матовый
PL Szary błękitny matowy
CZ Středně šedá matný
HU Középszürke, fénytelen
SK Stredne sivá matný
RO Gri mediu mat
BG Средносиво матово
SI Srednje-siva mat
GR Γκρι μεσαίο ματ
TR Gri mat

59

O

DE Himmelblau matt
GB Sky blue matt
FR Ciel mat
NL Hemelsblauw mat
IT Blu cielo opaco
ES Azul cielo mate
PT Azul céu
DK Himmelblå mat
NO Himmelblå matt
SE Himmelsblå matt
FI Taivaansininen matta
RU Небесно-синий матовый
PL Błękitny matowy
CZ Azuromě modrá matný
HU Égkék, fénytelen
SK Nebesky modrá matný
RO Albastru-cer mat
BG Небесносиньо матово
SI Nebesno-modra mat
GR Γαλαζοπράσινο ματ
TR Gökyüzü mavisi mat



Ersatzteile benötigt?

Kein Problem. Einfach den Revell-Service mit Angabe von Artikel- und Teilenummer kontaktieren. Entweder unter service@revell.de oder Revell GmbH, Abteilung X, Henschelstr. 20-30, 32257 Bünde.*

*Wir bitten um Verständnis, dass eine Gewährleistung nur bei aktuellen Artikeln, die im Zeitraum der letzten 24 Monate erworben wurden, übernommen werden kann. Mit der Ersatzteil-Bestellung können Kosten z.B. für Verpackung und Versand entstehen. Ob diese Kosten anfallen wird im Vorfeld schriftlich durch unseren Service mitgeteilt. Das Angebot kann dann angenommen oder abgelehnt werden. Unfrei eingesandte Ersatzteil-Bestellungen werden von uns nicht angenommen! Dieser Direktservice gilt für die Länder Deutschland, Benelux, Österreich, Frankreich, Großbritannien. Ersatzteil-Bestellungen aus den übrigen Ländern werden über die jeweiligen Distributeure abgewickelt. Bitte kontaktieren Sie Ihren Händler.

Besoin de pièces de rechange ?

Il vous suffit de contacter le service Revell et d'indiquer la référence de l'article et de la pièce. Soit en écrivant par mail à service@revell.de (uniquement pour la France) ou par courrier à Revell GmbH, Département X, Henschelstr. 20-30, D-32257 Bünde.*

*La garantie s'applique pour les articles présents au catalogue et achetés au cours des 24 derniers mois. Merci de votre compréhension. La commande de pièces de rechange peut donner lieu à des frais supplémentaires, par ex. pour l'emballage et le port. Notre service client vous en informera au préalable par écrit. Vous pourrez accepter ou refuser le devis. Nous n'acceptons pas les commandes de pièces de rechange envoyées sans affranchissement ! Ce service direct est valable pour les pays suivants : Allemagne, Benelux, Autriche, France, Grande-Bretagne. Les commandes de pièces en provenance d'autres pays sont traitées par les distributeurs correspondants. Veuillez contacter votre revendeur.

Need spare parts?

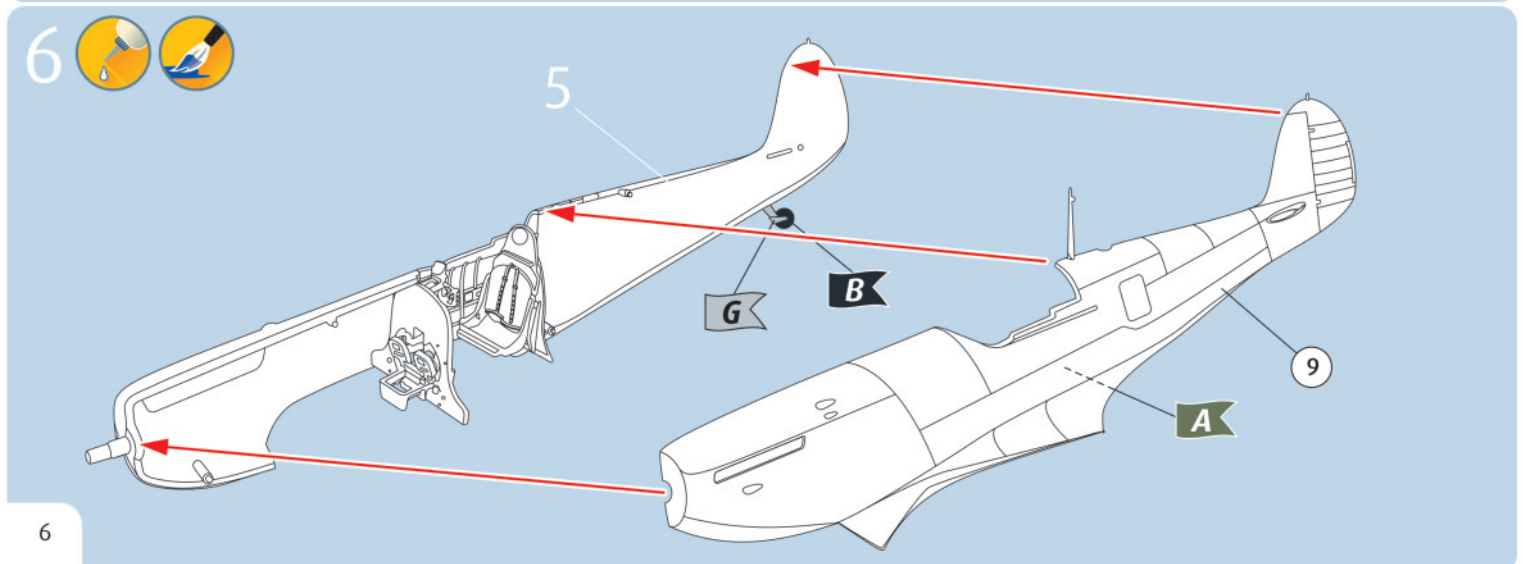
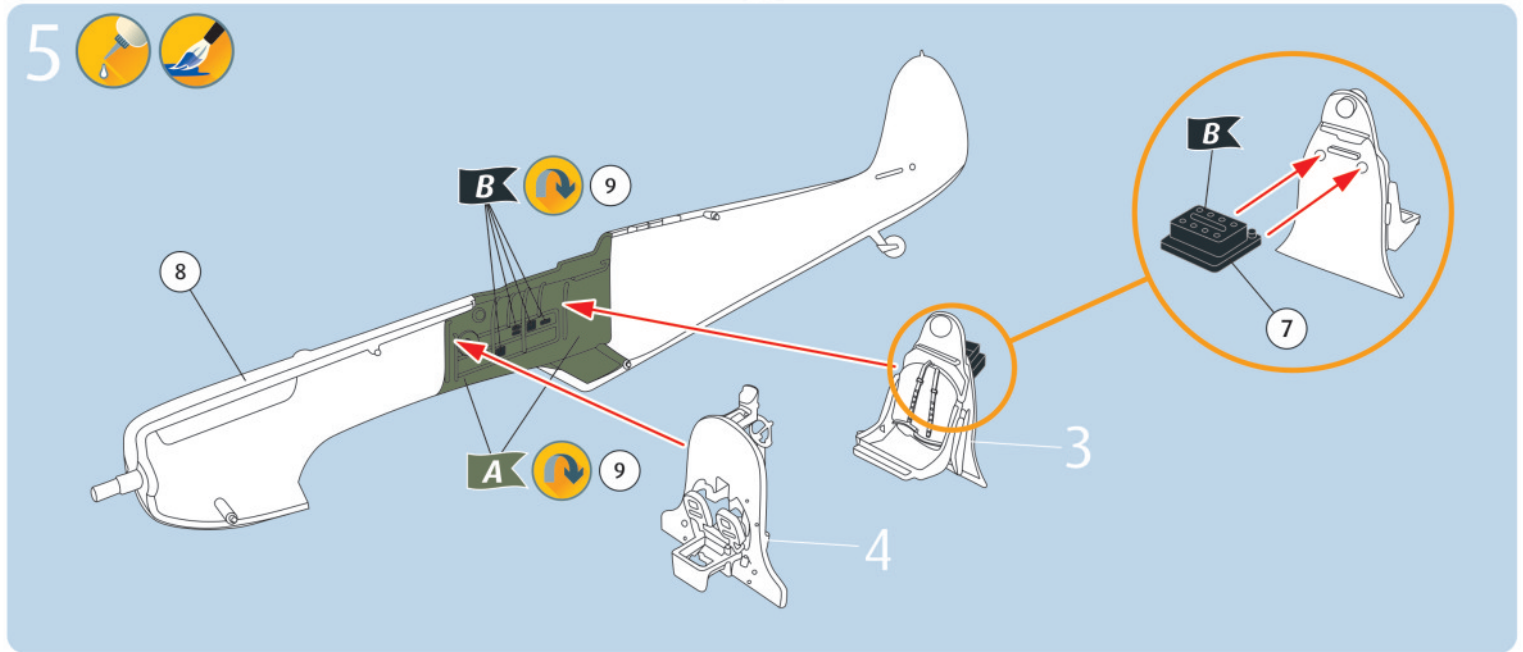
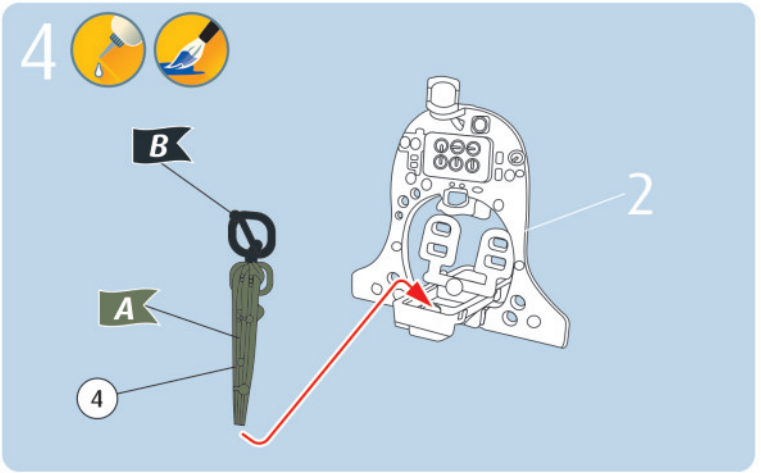
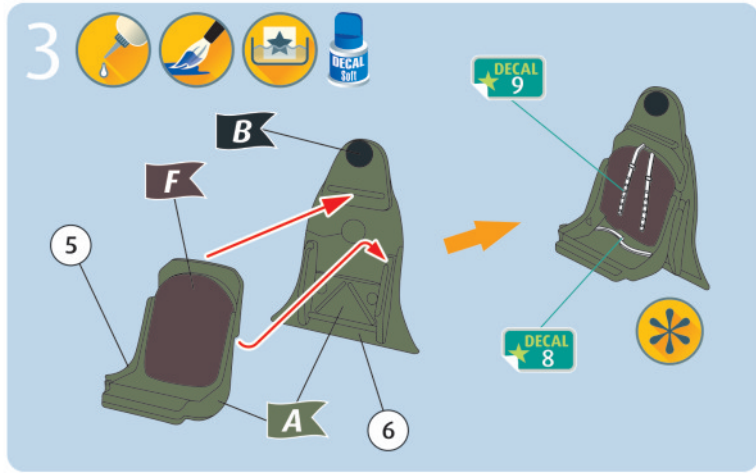
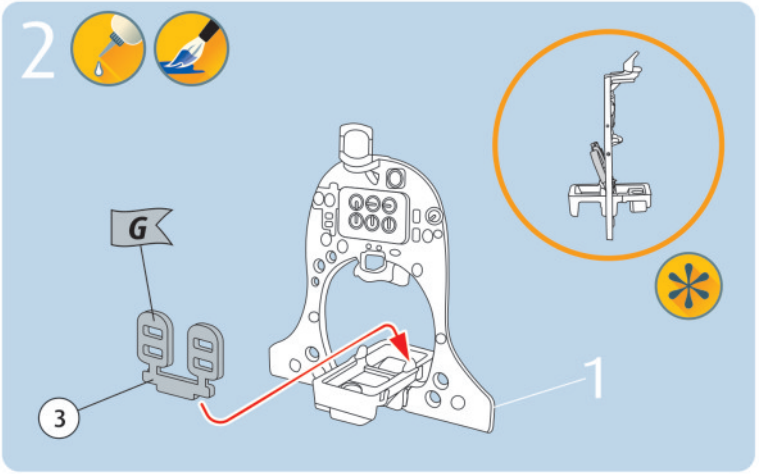
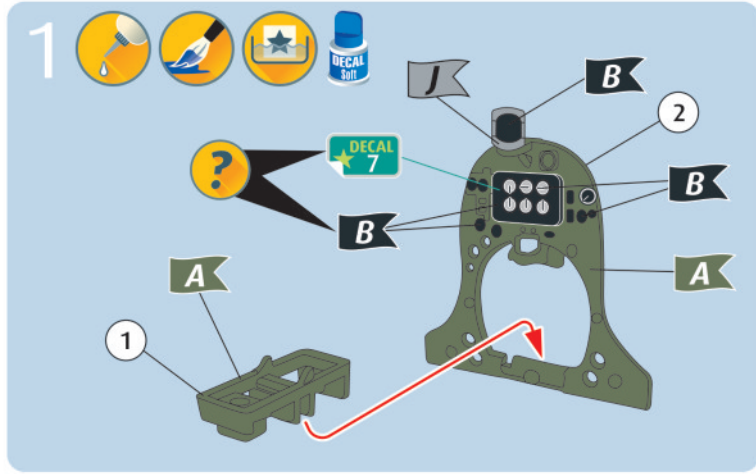
No problem. Contact Revell Service with the item number and part numbers you need: service@revell.de or Revell GmbH, Unit 10, Old Airfield Industrial Estate, Cheddington Lane, Tring, Herts, HP23 4QR, Great Britain.*

*We request your understanding that a warranty can only be accepted for current articles which have been purchased in the last 24 months. Orders for spare parts may also be subject to costs for packaging and shipping. You will be notified in advance by our Service department if such costs are incurred. The offer can then be accepted or rejected. We will not be able to process any postal requests unless correct postage has been applied to mailing! This direct service applies to the countries: Germany, Benelux, Austria, France, and the United Kingdom. Spare part orders from other countries are processed by the local distributors. Please contact your dealer.

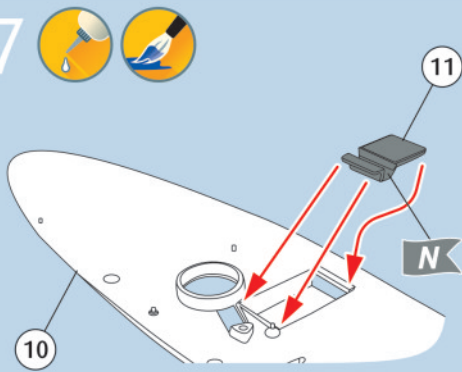
Hebt u reserveonderdelen nodig?

Geen probleem! Neem eenvoudig contact op met de klantenservice van Revell en geef ons het artikel- en onderdeelnummer door. U kunt ons bereiken op service@revell.de of per post: Revell GmbH, Afdeling X, Henschelstr. 20-30, 32257 Bünde.*

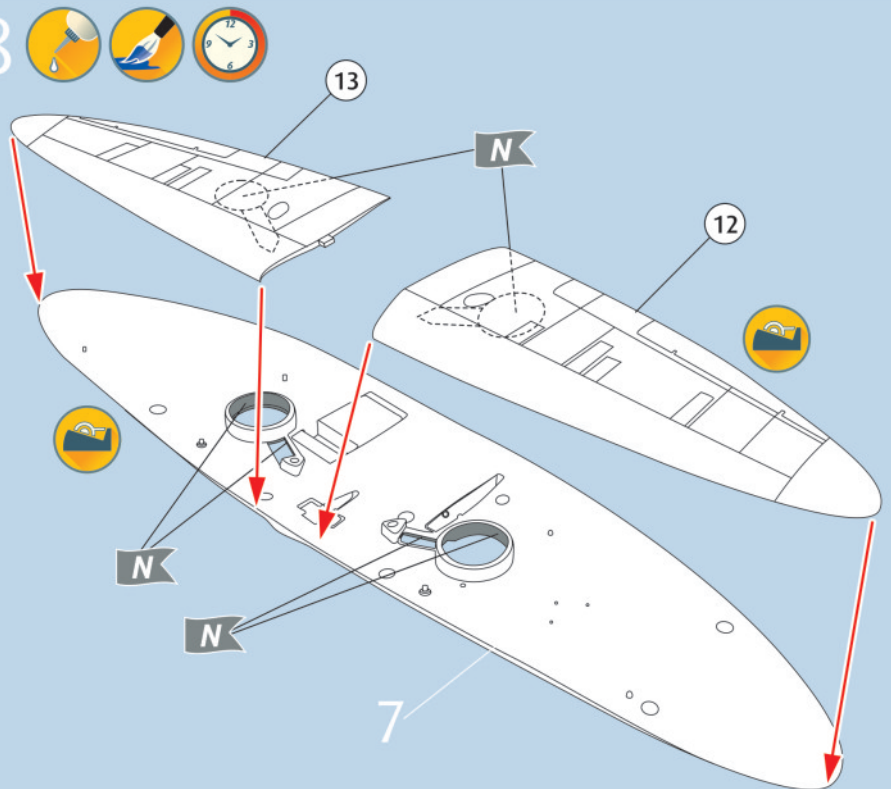
*Wij vragen uw begrip voor de omstandigheid, dat er alleen garantie kan worden geboden voor actuele artikelen, die in de afgelopen 24 maanden zijn gekocht. Met het bestellen van reserveonderdelen kunnen kosten gemoeid zijn, bijv. voor verpakking en verzending. U wordt vooraf schriftelijk door onze klantenservice op de hoogte gesteld als er kosten zouden ontstaan. Het aanbod kan dan worden aangenomen of afgewezen. Wij nemen geen ongefrankeerde bestellingen van reserveonderdelen aan! Deze rechtstreekse service wordt verleend in de landen Duitsland, de Benelux, Oostenrijk, Frankrijk en Groot-Brittannië. Bestellingen van reserveonderdelen in de overige landen worden afgewikkeld via de betreffende distributeurs. Neem hiervoor contact op met uw verkoper.



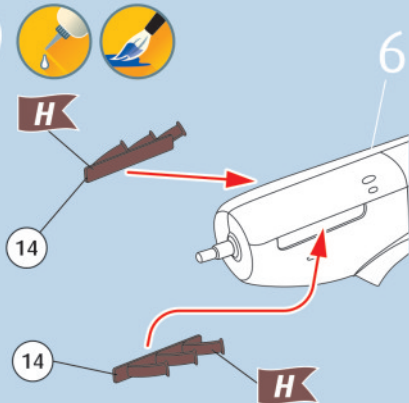
7



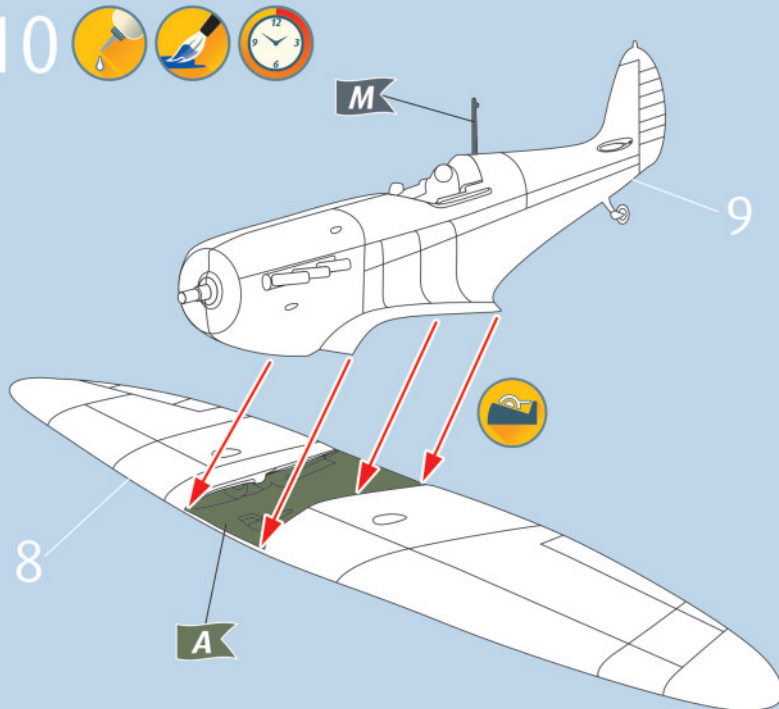
8



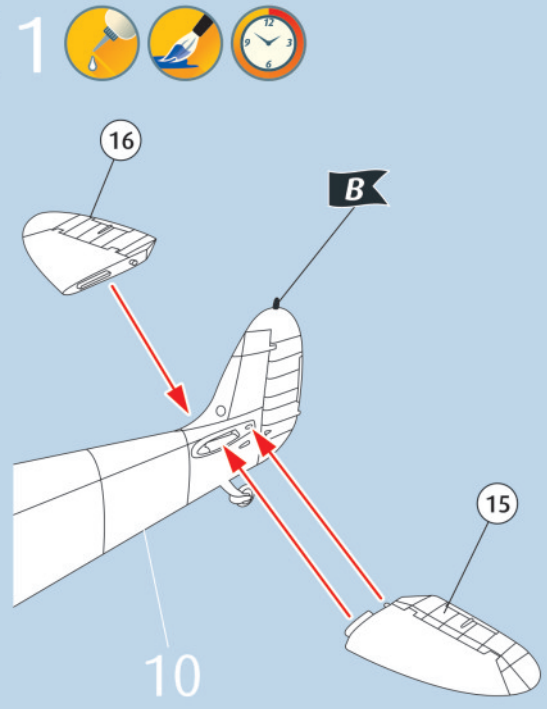
9



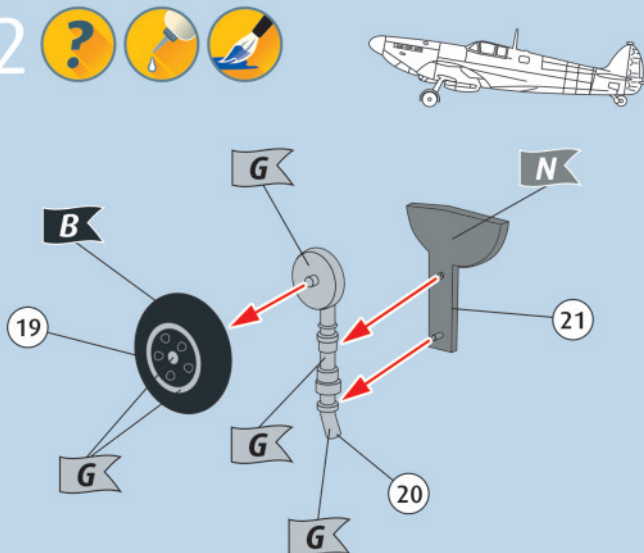
10



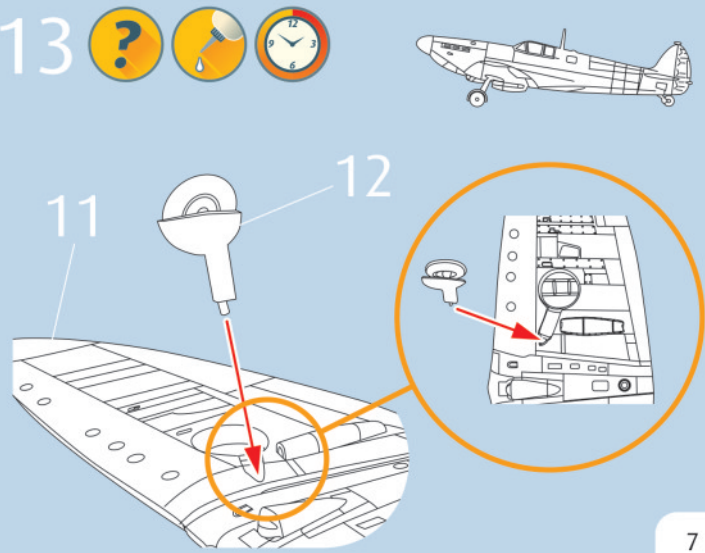
11

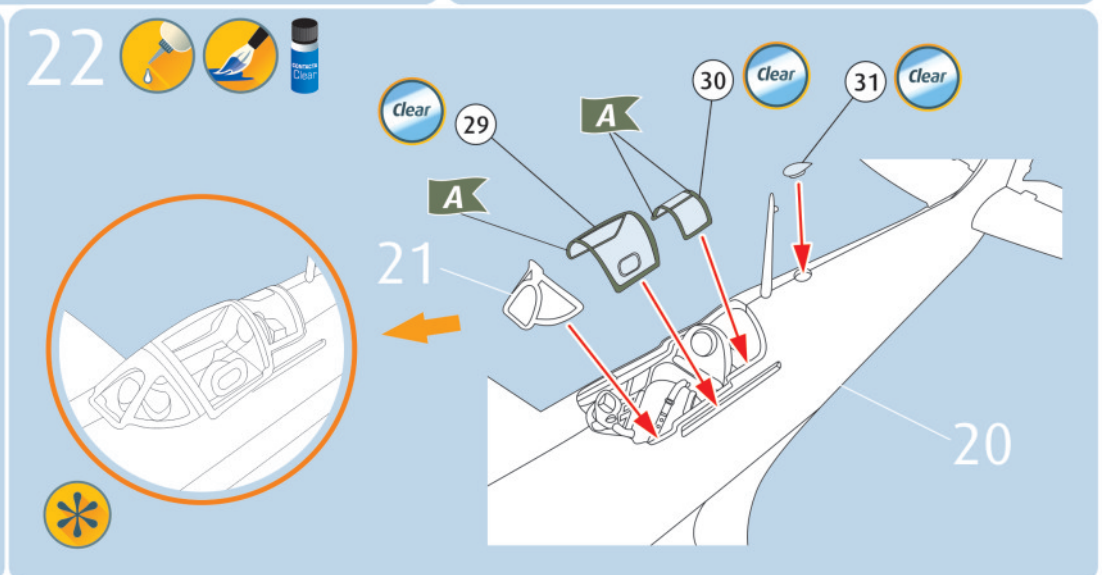
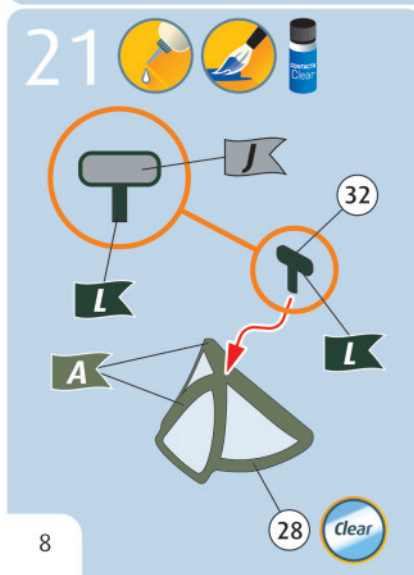
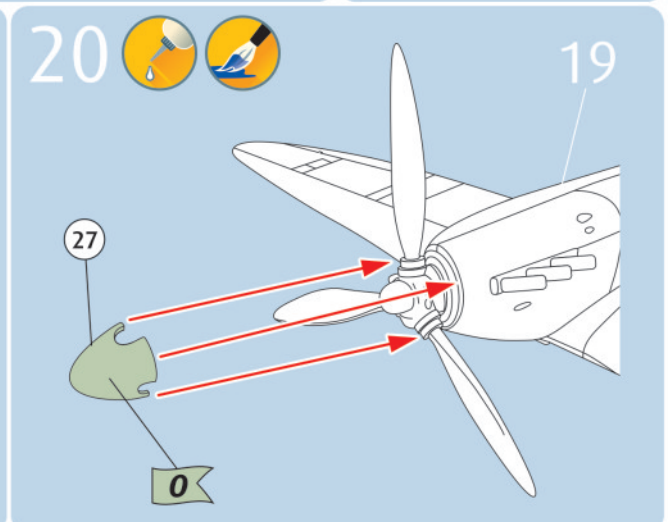
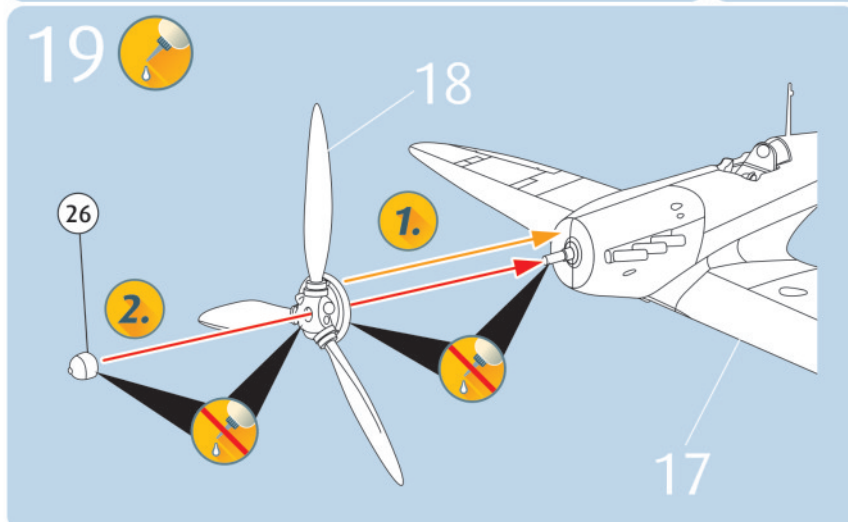
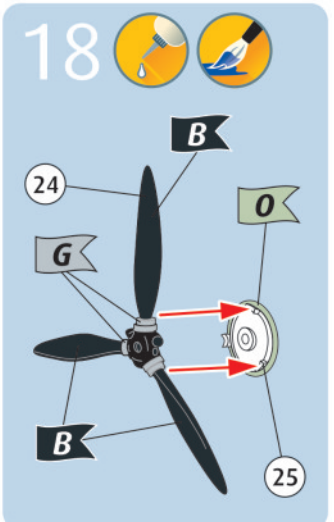
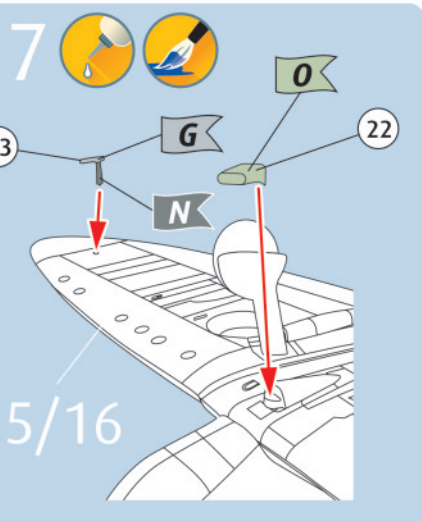
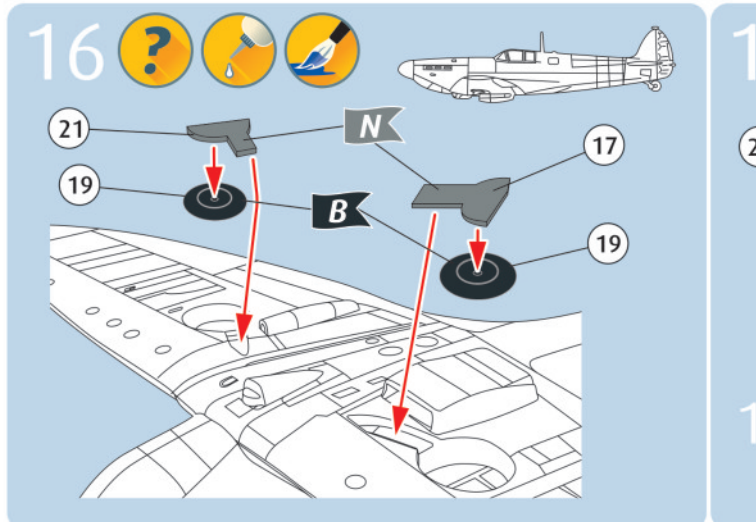
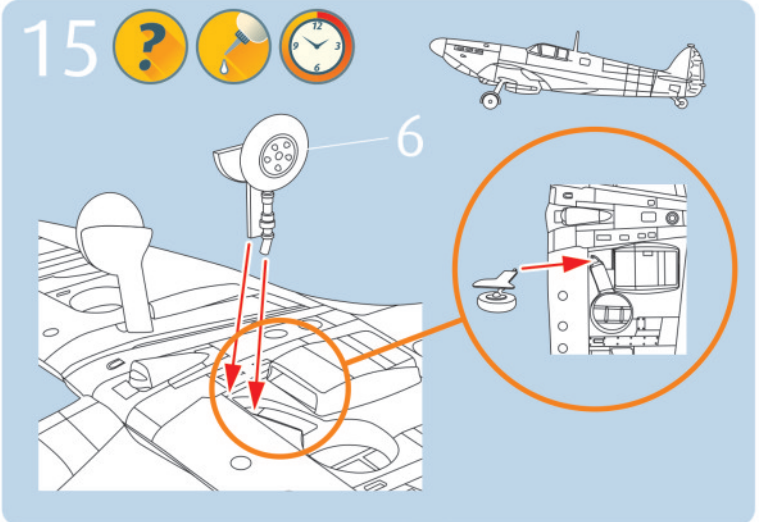
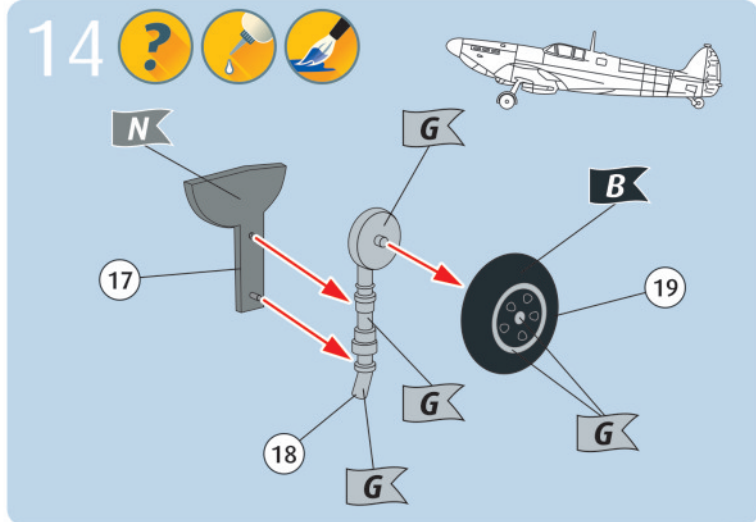


12



13





23



Supermarine Spitfire Mk.IIa, No. 71 "Eagle" Squadron,
Royal Air Force, North Weald, England, August 1941.

- L
- M
- N
- O

