



1/24 SCALE MODEL CONSTRUCTION KIT

A50167

Hawker Hurricane Mk.I

Gift Set

GB Operational on all fronts during the Second World War, the Hawker Hurricane came to be regarded as one of the most rugged and reliable fighter and ground-attack aircraft in RAF service, but undoubtedly it was its defensive role during the Battle of Britain in 1940 that forged its distinct niche in aviation history. Designed by Sydney Camm to Air Ministry Spec. F.36/34 for a new monoplane fighter for the RAF, the Hurricane prototype powered by a Rolls-Royce P.V.12 engine, later named Merlin, made its first flight on 6 November 1935, in the hands of test pilot George Bulman. Handling trials at Martlesham Heath followed and resulted in a production order of 600 aircraft, the first of these entering service with 111 Sqn. at Northolt in December 1937. The original fabric-covered wings gave way to the metal stressed-skin type in 1939, the Merlin III replacing the earlier Merlin II and the fixed-pitch two blade Watts propeller being changed to the two-pitch D.H. type and later still to the Rotol constant speed. At the outbreak of war on 3 September 1939, the RAF possessed 19 Hurricane squadrons and the type saw action in France and Norway. During the Battle of Britain between 10 July

and 31 October 1940, the average strength of Fighter Command was 1,326 Hurricanes compared with 957 Spitfires and it was on 17 August that a Hurricane pilot, Flt. Lt. J.B. Nicholson, gained Fighter Command's only V.C. of the war when he shot down an Me/Bf 110 from his blazing aircraft. It was the rugged Hurricane that downed the majority of the Luftwaffe in the Battle of Britain, focusing mainly on the bombers, while the Spitfire engaged the Luftwaffe's fighters. As well as operating over Southern England, the Hurricane found fame operating from such diverse theatres as the Eastern Front under Lend Lease agreement, the Western Desert and the jungles of the Far East. It was also supplied to numerous other air arms, from the Russian Air Force to the small air arm of the Republic of Ireland. However, it is as a defender of freedom during the Battle of Britain that the Hurricane is most fondly remembered, and it is this that has cemented its place in aviation history.

Speed: 324mph; wingspan: 40ft; length: 31ft 4in; armament: 8 x .303 machine guns; range: 505 miles.

FR En service sur tous les fronts pendant la Seconde Guerre mondiale, le Hawker Hurricane acquit progressivement la réputation d'être l'un des chasseurs et appareils d'attaque au sol les plus solides et fiables de la R.A.F. Mais ce fut, sans aucun doute, son rôle défensif lors de la bataille d'Angleterre en 1940 qui lui créa une place à part dans l'histoire de l'aviation. Le prototype du Hurricane, conçu par Sydney Camm pour répondre aux spécifications F.36/34 émises par le ministère de l'Air pour un nouveau chasseur monoplane destiné à la RAF, était équipé d'un moteur Rolls-Royce P.V. 12 appelé plus tard Merlin et effectua son premier vol le 6 novembre 1935 avec le pilote d'essai George Bulman. Après les essais de manoeuvrabilité effectués à Martlesham Heath, une commande fut passée pour la construction de 600 appareils dont les premiers entrèrent en service au sein de l'escadron 111 basé à Northolt en décembre 1937. Les ailes entoillées à l'origine furent remplacées par des ailes recouvertes de métal en 1939 ; le moteur Merlin III remplaça le premier Merlin II et l'hélice Watts à deux pales à pas fixe fut remplacée par l'hélice DH à deux pas et enfin par le Rotol à vitesse constante. Au début de la guerre, le 3 septembre 1939, la R.A.F. possédait 19 escadrilles de Hurricane dont certains furent

utilisés en France et en Norvège. Pendant la bataille d'Angleterre, entre le 10 juillet et le 31 octobre 1940, la moyenne des forces de la chasse britannique fut de 1.326 Hurricane contre 957 Spitfire. Ce fut le 17 août qu'un pilote de Hurricane, le capitaine J.B. Nicholson se vit décerner la Croix de Victoria, la seule attribuée par le Fighter Command pendant la guerre, lorsqu'avec son avion en feu, il abattit un Me/Bf 110. Pendant la bataille d'Angleterre, ce fut le fiable et robuste Hurricane qui abattit la plupart des avions de la Luftwaffe, se concentrant sur les bombardiers tandis que le Spitfire fit face aux chasseurs. En plus de ses opérations au-dessus du sud de l'Angleterre, le Hurricane acquit sa renommée en service opérationnel dans des théâtres différents tels que le front de l'Est par le biais du programme Prêt-Bail, le désert de l'Ouest et les jungles de l'Extrême-Orient. Il fut fourni à de nombreuses forces aériennes, y compris l'armée de l'air russe et celle de la République d'Irlande. Cependant, on se souvient du Hurricane avec nostalgie principalement pour son rôle de défenseur de la liberté lors de la bataille d'Angleterre, un rôle qui a consolidé sa position dans le panthéon de l'aviation.

Vitesse : 520 km/h ; envergure : 12,20 m ; longueur : 9,55 m ; armement : huit mitrailleuses de 7,7 mm ; rayon d'action : 810 km.

FOR BEST RESULTS: Surfaces to be painted should be clean - before parts are removed from the sprue, wash in warm, soapy water, rinse and dry thoroughly. Stir paints thoroughly before use.

PLEASE NOTE: Additional paints may sometimes be required to complete models to a higher specification. Some parts in the kit may not be required to build the model specified.

DE An allen Fronten des Zweiten Weltkrieges im Einsatz, erwies sich die Hurricane als eines der robustesten und zuverlässigsten Kampf- und Bodenangriffsflugzeuge, die jemals von der RAF eingesetzt wurden. Mit der defensiven Funktion, die das Flugzeug in der Luftschlacht um England 1940 so erfolgreich ausgeführt hatte, hat es seither einen hervorragenden, eigenständigen Platz in der Geschichte der Luftfahrt eingenommen. Von Sydney Camm nach der vom Air Ministry ausgegebenen Spezifikation F36/34 für einen als Eindecker konzipierten Jäger für die RAF entworfen, war der Prototyp durch einen Rolls-Royce P.V.12 Motor angetrieben, der später den Namen Merlin erhielt, und absolvierte seinen ersten Flug am 6. November 1935 mit dem Testpiloten George Bulman am Steuer. Die folgenden erfolgreichen Tests in Martlesham Heath führten schnell zum ersten Serienauftrag von 600 Maschinen, deren erste Maschinen von der 111. Jagdstaffel der RAF in Northolt noch im Dezember 1937 in Dienst gestellt wurde. Die anfangs stoffbespannten Flügel wurden ab 1939 durch metallbeplankte Tragflächen ersetzt. Dem Merlin II Motor folgte bald der Merlin III, und anstelle des ersten Zweiblatt-Festpropellers vom Typ Watts kam der Zweiblattpropeller mit Zweistufenverstellung von De Havilland, schließlich aber der stufenlos regelbare Dreiblatt-Metallpropeller von Rotol zum Einbau. Bei Kriegsausbruch am 3. September 1939 verfügte die RAF über 19 mit Hurricanes ausgerüstete Staffeln, von denen einige bereits in Frankreich und Norwegen zum Einsatz kamen.

ES El Hawker Hurricane, en servicio en todos los frentes durante la Segunda Guerra Mundial, llegó a estar considerado como uno de los aviones de combate más robustos y seguros de la RAF en el campo de batalla, pero sin lugar a dudas fue su papel defensivo durante la Batalla de Inglaterra en 1940 el que le confirió un lugar destacado en la historia de la aviación. Diseñado por Sydney Camm según las especificaciones F.36/34 del Ministerio del Aire para un nuevo monoplano de combate para la RAF, el prototipo de Hurricane impulsado por un motor P.V.12 Rolls-Royce, más tarde denominado Merlin, realizó su primer vuelo el 6 de noviembre de 1935, a los mandos del piloto de pruebas George Bulman. Después de las consiguientes pruebas de maniobrabilidad en Martlesham Heath se ordenó la fabricación de 600 aparatos, los primeros de los cuales entraron en servicio con el 111 Escuadrón en Northolt en diciembre de 1937. Las alas iniciales recubiertas de tejido fueron reemplazadas por otras completamente metálicas en 1939, el Merlin III reemplazó al primer Merlin II y la hélice Watts de dos paletas y paso fijo fue sustituida por el modelo D.H. de dos pasos, que sería reemplazada a su vez por la Rotol de velocidad constante. Al estallar la guerra el 3 de septiembre de 1939, la RAF contaba con 19 Escuadrones

SE Hawker Hurricane var aktiv på alla fronter under andra världskriget och hon visade sig vara ett av RAF:s mest robusta och pålitliga jakt- och bombplan, men det var hennes defensiva roll under Slaget om Storbritannien som gick till luftfartshistorien. Hon konstruerades av Sydney Camm enligt flygdepartementets specifikation F.36134 för ett nytt endäckigt jaktplan för RAF. Prototypen för Hurricane drevs av en Rolls-Royce P. V.12-motor som senare kallades Merlin, och hon gjorde sin första flygtur den 6 november 1935 med testpilot George Bulman. Vidare testflygningar vid Martlesham Heath resulterade i en tillverkning av 600 plan, varav de första sattes i tjänst vid division 111 i Northolt i december 1937. De ursprungliga tygklädda vingarna byttes ut mot en skalkonstruktion av metall år 1939, Merlin III ersatte den tidigare Merlin II och den tvåbladiga Watts-propellern med fixerad bladvinkel byttes ut mot en tvåstegspropeller av D.H.-typ, som senare ersattes av en Rotol med konstant hastighet. Vid krigsutbrottet den 3 september 1939 hade RAF 19 Hurricane-divisioner som snart sattes in i strid över

Während der Luftschlacht um England vom 10. Juli bis 31. Oktober 1940 standen dem Fighter Command der RAF durchschnittlich 1326 Hurricanes im Vergleich mit 957 Spitfires zur Verfügung. Der einzige Inhaber des V.C. (Victoria-Cross) aus dem Bereich des Fighter Command, Flt. Lt. J. B. Nicholson, schoss am 17. August mit seiner Hurricane eine Me/Bf 110 aus seiner flammenumhüllten Maschine ab. Der so robusten Hurricane ist auch die Mehrzahl der Abschüsse von Flugzeugen der Luftwaffe in der Luftschlacht um England zuzuschreiben, wobei vor allem Bombenflugzeuge ins Visier genommen wurden, während die Spitfire vor allem die Jäger der Luftwaffe angriff. Von ihren Einsätzen über Südengland abgesehen, machte sich die Hurricane auch an so unterschiedlichen Kriegsschauplätzen wie der Ostfront unter dem Lend-Lease-Abkommen, im westlichen Wüstengebiet von Nordafrika wie auch in den Dschungeln im Fernen Osten einen Namen. Sie wurde auch an zahlreiche andere Luftstreitkräfte geliefert – von den mächtigen sowjetischen Streitkräften bis zu den kleinen Einheiten der Republik Irland. Ihren besonderen Ruf verdankt die Hurricane jedoch unzweifelhaft ihrem Beitrag zur Verteidigung der Freiheit in Großbritannien in der Luftschlacht um England, und damit hat sie ihren Platz in der Geschichte der Luftfahrt gefestigt.

Geschwindigkeit: 520 km/h; Spannweite: 12,20 m; Länge: 9,55 m; Bewaffnung: 8 MG 7,7 mm; Reichweite: 810 km.

Hurricane que entraron en acción en Francia y Noruega. Durante la Batalla de la Gran Bretaña entre el 10 de julio y el 31 de octubre de 1940, el Comando de Combate contaba con un promedio de 1.326 Hurricane y con 957 Spitfire, y fue el 17 de agosto cuando un piloto de Hurricane, el teniente de vuelo J.B. Nicholson fue condecorado con la única Cruz de la Victoria que se otorgara al Comando de Combate durante la guerra al derribar un Me/Bf 110 desde su avión en llamas. El robusto Hurricane fue el avión que derribó la mayoría de los bombarderos de la Luftwaffe durante la Batalla de Inglaterra, mientras los Spitfire se encargaban de los cazas. Además del sur de Inglaterra, el Hurricane participó con gran éxito en entornos tan diferentes como el frente oriental, mediante un acuerdo de préstamo y arriendo, el desierto occidental africano y las selvas de extremo oriente. También se suministró a distintos ejércitos extranjeros, desde las Fuerzas Aéreas Rusas hasta la reducida sección aérea del ejército de la República de Irlanda. Sin embargo, el Hurricane se recordará ante todo como defensor de la libertad durante la Batalla de Inglaterra, la acción que grabó su nombre en la historia de la aviación.

Velocidad: 520km/h; envergadura: 12,20m; longitud: 9,55m; armamento: 8 ametralladoras de 7,7mm; autonomía: 810km

Frankrike och Norge. Under slaget om Storbritannien från den 10 juli till den 31 oktober 1940 förfogade jaktflyget över 1 326 Hurricane-plan och 957 Spitfire-plan, och det var en Hurricane-pilot, kaptan J.B. Nicholson, som erhöll jaktflygets enda Victoria Cross som utdelades efter kriget, för nedskjutningen av en Messerschmitt Bf 110 från sitt brinnande plan. Det var det tåliga Hurricane-planet som sköt ner majoriteten av Luftwaffe-plan under Slaget om Storbritannien, framför allt bombplanen. Spitfire tog sig an Luftwaffes jaktplan. Bortsett från dess operationer över södra England hyrdes Hurricane även ut som stridsplan över den östra fronten, och användes även över den västra öknen och Fjärran österns djungler. Det levererades även till en lång rad andra flygvapen från Ryssland till Irland. Det är dock i rollen som försvarare av friheten under Slaget om Storbritannien som Hurricane är mest ihågkommet och huvudanledningen till att det har intagit en central plats i flyghistorien.

Hastighet: 520 km/h; vingbredd: 12,20 m; längd: 9,55 m; bevärning: 8 st. 0,303-kulsprutor; räckvidd: 810 km

Assembly Instructions

GB Study drawings and practise assembly before cementing parts together. Carefully scrape paint from cementing surfaces. All parts are numbered. Paint small parts before assembly. To apply decals cut sheet as required, dip in warm water for a few seconds, slide off backing into position shown. Use in conjunction with box artwork. Not appropriate for children under 36 months of age, due to the presence of small detachable parts.

FR Étudier attentivement les dessins et simuler l'assemblage avant de coller les pièces. Gratter soigneusement toute peinture sur les surfaces à coller. Toutes les pièces sont numérotées. Peindre les petites pièces avant l'assemblage. Pour coller les décalcomanies, découper le motif, le plonger quelques secondes dans de l'eau chaude puis le poser à l'endroit indiqué en décollant le support papier. Utiliser conjointement avec les illustrations sur la boîte. Ne convient pas aux enfants de moins de 36 mois – présence de petits éléments détachables.

DE Vor dem Zusammenkleben der Teile die Zeichnungen sorgfältig ansehen und die zu verklebenden Teile zur Vermeidung möglicher Fehler versuchsweise zusammenfügen. Dann an den Klebeflächen vorhandene Farbeschichtung vor dem Zusammenkleben vorsichtig abkratzen. Alle Bestandteile sind mit Nummern versehen. Kleine Teile vor dem Zusammenbau bemalen. Abziehbilder wie gewünscht ausschneiden. Vor dem Anbringen einige Sekunden in warmes Wasser tauchen und dann vom Trägerpapier in ihre vorgesehene Position schieben. Dabei die Abbildungen auf der Schachtel beachten. Nicht für Kinder unter 36 Monaten geeignet, da abnehmbare bzw. lose angebrachte Kleinteile enthalten sind.

ES Estudiar los dibujos y practicar el montaje antes de pegar las piezas. Raspar cuidadosamente la pintura en las superficies de contacto antes de pegar las piezas. Todas las piezas están numeradas. Es conveniente pintar las piezas pequeñas antes de su montaje. Para aplicar las calcomanías, cortarlas de la hoja, sumergirlas en agua tibia durante unos segundos y deslizarlas a la posición indicada. Utilizar en conjunción con la ilustración de la caja. No es adecuado para niños menores de 36 meses, ya que contiene piezas pequeñas que podrían soltarse.

IT Studiare i disegni ed esercitarsi a montare i vari pezzi prima di fissarli con la colla. Raschiare con cura le tracce di vernice dalle superfici da incollare. Tutti i pezzi sono numerati. Verniciare i pezzi di piccole dimensioni prima di montarli. Per applicare le decalcomanie, ritagliare il foglio nel modo richiesto, immergere in acqua calda per alcuni secondi, quindi staccare la decalcomania dalla carta di supporto e posizionarla nel punto desiderato. Usare le decalcomanie come indicato nell'illustrazione riportata sulla confezione. Non adatto a bambini di età inferiore a 36 mesi per la presenza di componenti di piccole dimensioni che potrebbero staccarsi.

DK Studér tegningerne nøje og forsøg at sætte delene sammen, inden de klæbes sammen. Skrab forsigtigt malingen af de overflader, der skal klæbes sammen. Alle dele er nummererede. Små dele skal males, før de monteres. Overføringsbillederne påføres ved at klippe dem ud af arket, som påkrævet, dykke dem i varmt vand i nogle få sekunder, hvorefter underlaget glides af i de viste positioner. Påføres ifølge illustrationerne på æsken. Ikke egnet til børn under 3 år på grund af tilstedeværelse af små aftagelige dele.

NL Tekeningen bestuderen en delen in elkaar zetten alvorens deze te lijmen. Lak voorzichtig van lijmvlakken afschrapen. Alle delen zijn genummerd. Kleine delen vóór montage verven. Voor aanbrengen van stickers, gewenste stickers uit het vel knippen, een paar seconden in warm water dompelen en dan van het schutblad af op afgebeelde plaats schuiven. Hierbij afbeelding op doos raadplegen. Niet geschikt voor kinderen onder 3 jaar, omdat kleine deeltjes gemakkelijk kunnen losraken.

SE Studera bilderna noggrant och sätt ihop delarna innan du limmar ihop dem. Skrapa försiktigt bort färg från limmade delar. Alla delarna är numrerade. Måla smådelarna före ihopsättning. Sätt fast dekalerna genom att klippa arket, doppa i varmt vatten några sekunder och låta baksidan glida på plats som bilden visar. Använd enligt bildanvisningarna på kartongen. Rekommenderas ej för barn under 3 år. Innehåller löstagbara smådelar.

FI Tutustu piirroksiin ja harjoittele kokoamista, ennen kuin liimaat osat yhteen. Raaputa maali varovasti pois liimattavilta pinoilta. Kaikki osat on numeroitu. Maalaa pienet osat ennen kokoamista. Siirtokuvien kiinnittämiseksi leikkaa ne arkista tarpeen mukaan. Kasta kuva lämpimään veteen muutaman sekunnin ajaksi, anna takapuolen liukua kovalle osoitettuun kohtaan. Käytetään yhdessä laatikon kuvituksen kanssa. Ei suositella alle kolmivuotiaille lapsille. Paljon irrotettavia pikkuosia.

PT Estudar atentamente os desenhos e experimentar a montagem. Raspar cuidadosamente as superfícies de modo a eliminar pintura antes de colar. Todas as peças estão numeradas. Pintar as pequenas peças antes de colar. Para aplicar as decalcomanias, cortar as folhas e mergulhar em água morna por alguns segundos, depois deslizar e aplicar no respectivo lugar, como indicado nas ilustrações na caixa. Não convém a uma criança de menos de 36 meses devido à presença de pequenos elementos destacáveis.

PL Przed przystąpieniem do sklejania przestuduj uważnie rysunki i przećwicz składanie części. Ostrożnie zeskrob z sklejaných powierzchni farbę. Wszystkie części są ponumerowane. Drobne części pomaluj przed ich złożeniem. Celem przeniesienia kalkomanii wytnij ją z arkusza, zanurz na kilka sekund w letniej wodzie i zsuń z podłoża na wymagane miejsce. Używaj w połączeniu ze wzorami na pudełku. W związku z obecnością wielu drobnych, rozbiernych części, nieodpowiednie dla dzieci poniżej 3 lat.

EL Μελετήστε προσεκτικά τα σχέδια και συναρμολογήστε για πρώτη φορά τα κομμάτια χωρίς να τα συγκολλήσετε. Αφαιρέσετε επιμελώς την πλαστική βαφή από τις επιφάνειες τις οποίες θα συγκολλήσετε. Όλα τα κομμάτια είναι αριθμημένα. Χρωματίστε τα μικρά κομμάτια πριν από τη συναρμολόγηση. Για να κολλήσετε τις χαλκομανίες, κόψτε γύρω από το σχέδιο όπως απαιτείται, βυθίστε το μερικά δευτερόλεπτα σε χλιαρό νερό και μετά τοποθετήστε το στη θέση που υποδεικνύεται, αφαιρώντας τη μεμβράνη που το καλύπτει. Λάβετε υπόψη σας ταυτόχρονα την εικονογράφηση του κουτιού. Ακατάλληλο για παιδιά ηλικίας κάτω των 36 μηνών λόγω ύπαρξης μικρών κομματιών που αποσπώνται.

ASSEMBLY ICON INSTRUCTIONS

Assembly phase
Phase de montage
Montagephase
Fase de montaje
Monteringsfasen
Fase di montaggio
Montagefase
Fase de montagem
Monteringsfase
Kokoamisvaihe
Faza składowania
Φάση συναρμολόγησης

Cement
Coller
Kleben
Pegar
Limma
Incollare
Lijmen
Colar
Klæbes
Limaa
Kleić
Συγκολλήστε

Do not cement together
No pas coller
Nicht kleben
No pegar
Limma inte
Non incollare
Niet lijmen
Não colar
Skal ikke klæbes
Älä limaa
Nie kleić
Μη συγκολλήσετε

Symmetrical assembly
Montage symétrique
Symmetrischer Aufbau
Montaje simétrico
Symmetrisk monterig
Montaggio simmetrico
Symmetrische montage
Montagem simétrica
Symmetrisk samling
Symmetrischen asentaminen
Montaż symetryczny
Συμμετρική Συναρμολόγηση

Alternative part(s) provided
Autre(s) pièce(s) fournie(s)
Ersatzteil(e) mitgeliefert
Se incluye(n) pieza(s) alternativa(s)
Alternativa dell(ar) ingår
Uno o più componenti alternativi forniti
Alternatieve onderdelen meegeleverd
Peça(s) alternativa(s) fornecida(s)
Alternativ(e) del(e) medfølger
Vaihtoehdotset osat pakkaussessa
Dostępne części zamiennie
Παρέχονται εναλλακτικά κομμάτια

Repeat this operation
Répéter l'opération
Vorgang wiederholen
Repètir la operación
Upprepa åtgärden
Ripetere l'operazione
De verrichting herhalen
Repètir a operação
Manövrén gentages
Toista toimenpite
Powtórzyc operacje
Επανάλαβε τη διαδικασία

Decals
Décalcomanias
Abziehbild
Calcomanias
Dekaler
Decalcomanie
Stickers
Decalcomania
Billedoverføring
Siirtokuvat
Kalkomanie
Χαλκομανίες

Crystal part
Pièce cristal
Kristallteil
Pieza de cristal
Kristalldel
Pezzo cristallo
Kristallen onderdeel
Peça de cristal
Krystalstykke
Kryształosa
Część kryształowa
Κομμάτι κρυστάλλου

Weight
Lester
Beschweren
Lastrar
Belasta
Aplicare un peso
Verzwaren
Lastrar
Påfør vægt
Aseta vastapaino
Obciążyc balastem
Επιθέστε βάρος

Remove by filing
Enlever avec une lime
Abfeilen
Eliminar con lima
Ta bort genom att fila
Rimuovere con la lima
Vervrijderen door afvlijen
Remove limando
Fiern ved at file væk
Poista villaamalla
Usunąć przy użyciu pilnika
Αφαιρέστε λιμαρώντας με λίμα

Drill or pierce
Percer
Durchbohren
Perforar
Borra
Trapanare o forare
Boren of doorboren
Furar
Gennembor
Poraa tai puikaise
Wywierac lub przedziurawic
Τρυπήστε

Cut
Découper
Schneiden
Cortar
Skär
Tagliare
Snijden
Cortar
Skær
Leikkaa
Przecinać
Κόψτε

Humbrol paint number
No peinture Humbrol
Humbrol-Farbenummer
No de pintura Humbrol
Humbrol färg nummer
No vernice Humbrol
Humbrol verfnummer
No de pintura Humbrol
Humbrol malingsnummer
Humbrol-maalim numero
Nr farby Humbrol
Νόµερο χρώματος Humbrol

Safety Information

GB Contents: The adhesive supplied with this product contains butyl acetate. Keep out of the reach of younger children. Use only in a well ventilated area. Vapours may cause drowsiness and dizziness.

First Aid Information: In case of skin contact, wash affected area with plenty of water. In case of eye contact wash out eye with plenty of water, holding eye open. Seek immediate medical advice. In case of inhalation remove person to fresh air. In case of doubt seek medical advice without delay.

Safety Advice: This model kit is for use only for children over the age of 8 years. Read and follow these instructions and keep them for reference. Keep younger children under the specified age limit and animals away from the activity area. Store this product out of the reach of young children. Do not eat, drink or smoke in the activity area. Do not place the material in the mouth. Do not inhale dust, powder or vapours. Do not apply to the body. Do not allow material to come into contact with the eyes.

FR Contenu : La colle fournie avec ce produit contient de l'acétate de butyle. Garder hors de portée des jeunes enfants. Utiliser ce produit uniquement dans une zone bien ventilée. Les vapeurs peuvent entraîner une somnolence et des vertiges. Informations sur les premiers secours : En cas de contact avec la peau, laver abondamment la zone touchée avec de l'eau. En cas de contact avec les yeux, laver abondamment l'œil touché avec de l'eau en le maintenant ouvert. Consulter un médecin immédiatement. En cas d'inhalation, mettre la personne à l'air frais. En cas de doute, consulter un médecin le plus tôt possible. Consignes de sécurité : Cette maquette est réservée aux enfants de plus de 8 ans. Lisez et respectez ces instructions et conservez-les pour pouvoir les consulter ultérieurement. Éloignez les jeunes enfants n'ayant pas atteint la limite d'âge indiquée et les animaux de la zone où est construite la maquette. Rangez ce produit hors de portée des jeunes enfants. Vous ne devez ni manger, ni boire ni fumer dans la zone où est construite la maquette. Ne placez pas les matériaux dans la bouche. N'inhaliez pas la poussière, la poudre ou les vapeurs. N'appliquez pas le produit sur le corps. Ne laissez pas le matériau entrer en contact avec les yeux.

DE Inhalt: Der mit diesem Bausatz mitgelieferte Klebstoff enthält Butylacetat. Vor kleineren Kindern geschützt aufbewahren. Nur in gut belüfteten Bereichen verwenden. Aus enthaltenen Lösungsmitteln abgegebene Dämpfe können zu Schläfrigkeit und Benommenheit führen. Hinweise für Notfälle: Im Falle von Hautkontakt den betroffenen Bereich gründlich mit Wasser waschen. Im Falle von Augenkontakt das Auge gründlich mit Wasser spülen und das Auge offen halten. Sofort ärztlichen Rat einholen. Im Falle von Einatmung die betroffene Person in die frische Luft bringen. Im Zweifelsfall prompt ärztlichen Rat einholen. Sicherheitsratschläge: Dieser Modellbausatz ist nur zur Verwendung von Kindern über 8 Jahre geeignet. Vor Verwendung diese Anweisungen lesen, befolgen und zu Referenzzwecken aufbewahren. Kleinere Kinder unter dem angegebenen Alter und Tiere beim Zusammenbau aus dem dazu benutzten Bereich fernhalten. Dieses Produkt vor kleineren Kindern geschützt aufbewahren. Im für den Zusammenbau benutzten Bereich nicht essen, trinken oder rauchen. Das Material nicht in den Mund stecken. Staub, Pulver oder Dämpfe nicht einatmen. Nicht am Körper anbringen. Sicherstellen, dass das Material nicht mit den Augen in Kontakt kommt.

ES Contenido: El adhesivo suministrado con este producto contiene butil-acetato. Manténgase fuera del alcance de los niños pequeños. Utilizar sólo en zonas bien ventiladas. Los vapores pueden provocar mareos y somnolencia. Información de primeros auxilios: En caso de contacto con la piel, lavar la zona afectada con abundante agua. En caso de contacto con los ojos, lavar el ojo afectado con abundante agua, manteniéndolo abierto. Consultar de inmediato con un médico. En caso de inhalación, trasladar a la persona afectada a un lugar con aire limpio. En caso de duda, consultar de inmediato con un médico. Aviso sobre seguridad: Este kit de montaje a escala es sólo para niños de más de 8 años de edad. Leer y seguir las instrucciones y conservarlas para posibles consultas posteriores. Mantener niños de menor edad y animales fuera de la zona de trabajo. Guardar el producto fuera del alcance de los niños pequeños. No comer, beber ni fumar en la zona de trabajo. No llevar el material a la boca. No inhalar polvo ni vapores. No aplicar sobre el cuerpo. Evitar el contacto del material con los ojos.

IT Contenuto: l'adesivo fornito con questo prodotto contiene butilacetato. Tenere fuori dalla portata dei bambini. Usare solo in zone ben ventilate. I vapori possono causare sonnolenza e vertigini. Informazioni per il primo soccorso: in caso di contatto con la pelle, lavare l'area affetta con abbondante acqua. In caso di contatto con gli occhi, lavare con abbondante acqua tenendo gli occhi aperti. Rivolgersi immediatamente a un medico; è importante non perdere tempo. Consigli di sicurezza: questo kit di modellismo è idoneo solo ai bambini di età superiore a 8 anni. Leggere e seguire queste istruzioni; conservarle per consultazioni successive. Tenere i bambini di età inferiore a quella indicata e gli animali lontani dall'area di lavoro. Conservare questo prodotto fuori dalla portata dei bambini. Non mangiare, bere o fumare nell'area di lavoro. Non mettere il materiale in bocca. Non inalare polvere o vapori. Non applicare sul corpo. Evitare il contatto del materiale con gli occhi.

DK Indhold: Det klæbemiddel, som leveres med dette produkt, indeholder butylacetat. Det skal opbevares utilgængeligt for børn. Må kun bruges på et veludluflet område. Dampene kan forårsage døsighed og svimmelhed. Førstehjælpsinformation: I tilfælde af hudkontakt skal det pågældende område vaskes med masser af vand. I tilfælde af kontakt med øjnene skylles straks grundigt med masser vand med åbne øjenlåg. Søg lægehjælp omgående. I tilfælde af indånding skal personen bringes ud i frisk luft. I tilfælde af tvivl skal der omgående søges lægehjælp. Sikkerhedsråd: Dette modelkit er kun beregnet til børn over 8 år. Læs og følg denne vejledning og gem den til senere brug. Yngre børn, under den angivne aldersgrænse, samt dyr må ikke komme i nærheden af aktivitetsområdet. Dette produkt skal opbevares utilgængeligt for mindre børn. Der må hverken ryges eller indtages mad- eller drikkevarer på aktivitetsområdet. Materialet må ikke puttes i munden. Støv, pulver og dampe må ikke indåndes. Må ikke puttes på kroppen. Materialet må ikke komme i kontakt med øjnene.

NL Inhoud: de lijm die met dit product geleverd wordt, bevat butylacetaat. Buiten het bereik van jongere kinderen houden. Uitsluitend in een goed geventileerde ruimte gebruiken. Dampen kunnen sufheid en duizeligheid veroorzaken. Informatie m.b.t.

EHBO: bij contact met de huid het betreffende gedeelte met een ruime hoeveelheid water wassen. Bij contact met de ogen het oog open houden en met een ruime hoeveelheid water wassen. Direct medisch advies inwinnen. Bij inhaleren de persoon in de frisse lucht brengen. In twijfelgevallen onmiddellijk medisch advies inwinnen.

Veiligheidsadvies: dit bouwpakket is uitsluitend bedoeld voor kinderen boven de 8 jaar. Deze instructies lezen en zorgvuldig bewaren. Kinderen onder de opgegeven leeftijdslimiet en dieren buiten het speelgebied houden. Dit product buiten het bereik van jonge kinderen opslaan. Niet eten, drinken of roken in het speelgebied. Het materiaal niet in de mond steken. Stof, poeder of dampen niet inhaleren. Niet op het lichaam aanbrengen. Het materiaal niet in contact met de ogen laten komen.

SE Innehåll: Det lim som medföljer denna produkt innehåller butylacetat. Förvara det utom räckhåll för småbarn. Använd bara i väl ventilerade utrymmen. Ånga kan orsaka sömnhet och yrsel.

Första hjälpen: Vid kontakt med huden ska du spola utsatt kroppsdela med stora mängder vatten. Vid kontakt med ögonen ska du spola ögonen med stora mängder vatten samtidigt som du håller ögonen öppna. Sök omedelbar läkarhjälp. Vid sväljning ska utsatt person omedelbart bege sig ut i friska luften. I tvcksamma fall ska läkarhjälp sökas utan dröjsmål. Råd rörande säkerhet: Den här modellsatsen är endast avsedd för barn över 8 år. Läs igenom och följ dessa anvisningar och behåll dem för framtida behov. Håll barn under angiven ålder och husdjur på behörigt avstånd från arbetsområdet. Förvara denna produkt utom räckhåll för småbarn. Ät, drick och rök inte inom arbetsområdet. Placera inte materialet i munnen. Andas inte in damm, puder eller ångor. Använd inte på kroppen. Låt inte materialet komma i kontakt med ögonen.

FI Sisältö: tuotteen mukana toimitettava liima sisältää butyyliaasetta. Pidä pienten lasten ulottumattomissa. Käytä vain hyvin tuuletetulla alueella. Höyryt voivat aiheuttaa uneliaisuutta tai huimausta.

Ensiaputiedot: jos ainetta joutuu iholle, pese se runsaalla määrällä vettä. Jos ainetta joutuu silmiin, pese ne runsaalla määrällä vettä pitäen silmiä auki. Hakeudu välittömästi lääkärin hoitoon. Hengitysalustapauksessa uhri on siirrettävä raittiiseen ilmaan. Jos olet epävarma jostakin, kysy viipymättä lääkärin neuvoa. Turvallisuusneuvoja: tämä mallisarja on tarkoitettu vain yli 8-vuotiaiden lasten käyttöön. Lue nämä ohjeet, noudata niitä ja säilytä ne myöhempää tarvetta varten. Pidä ilmoitettua ikärajaa nuoremmat lapset sekä eläimet poissa käyttöalueelta. Säilytä tuotetta pienten lasten ulottumattomissa. Älä syö, juo tai tupakoi käyttöalueella. Älä pane ainetta suuhun. Älä hengitä pölyä, jauhetta tai höyryjä. Älä levitä ainetta keholle. Älä päästä ainetta kosketuksiin silmien kanssa.

PT Conteúdo: A cola fornecida com este produto contém acetato de butilo. Mantenha fora do alcance das crianças mais pequenas. Utilize apenas numa área bem ventilada. Os vapores podem causar sonolência e tonturas.

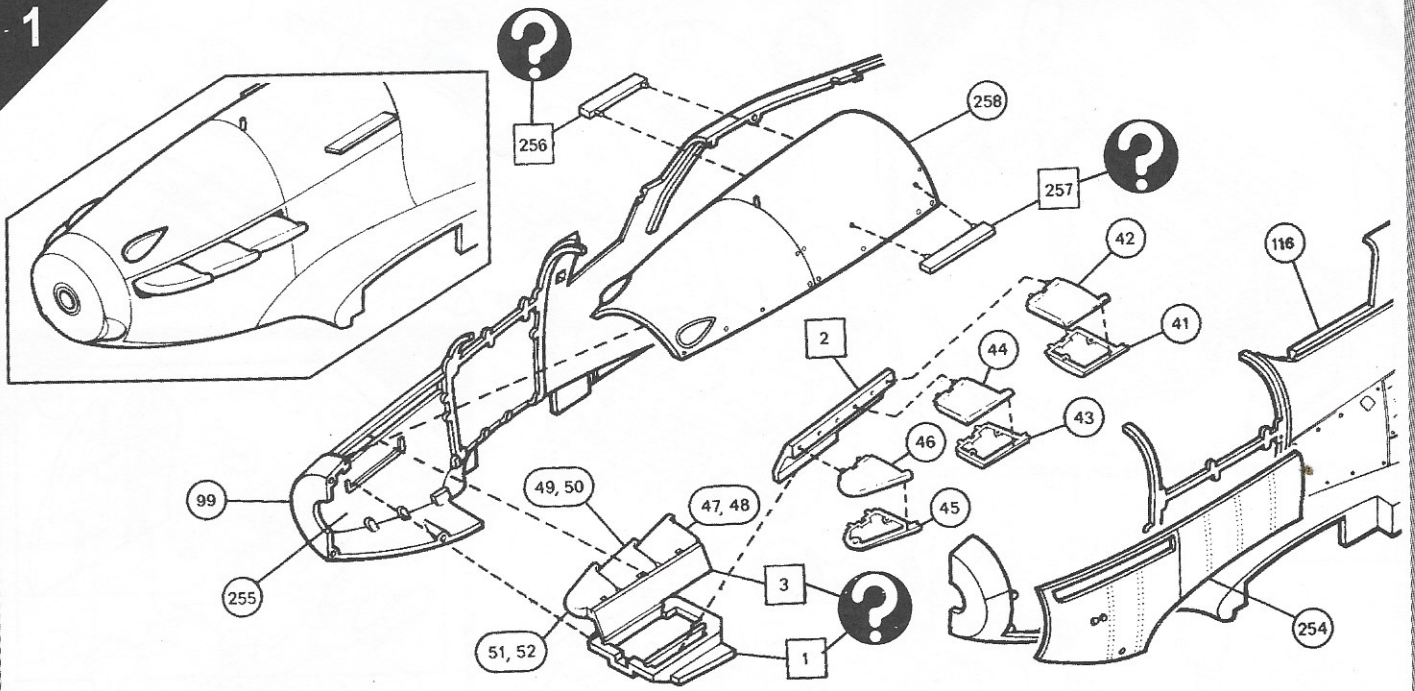
Informação sobre primeiros socorros: No caso de contacto com a pele, lave a área afectada com bastante água. No caso de contacto com os olhos, lave os olhos com bastante água, mantendo o olho aberto. Procure ajuda médica imediata. Em caso de inalação, transfira a pessoa para o ar livre. Em caso de dúvida, procure ajuda médica sem demora. Recomendações de segurança: Este modelo em kit destina-se a ser usado apenas por crianças com mais de 8 anos de idade. Leia e siga estas instruções, e guarde-as para consulta futura. Mantenha afastadas da área de actividade as crianças com idade inferior ao limite de idade especificada e os animais. Guarde este produto fora do alcance de crianças pequenas. Não ima, nem beba ou fume na área de actividade. Não coloque o material na boca. Não inale poeira, pó ou vapores. Não aplique no corpo. Não permita que o material entre em contacto com os olhos.

PL Zawartość Klej załączony do niniejszego produktu zawiera octan butylu. Należy trzymać go poza zasięgiem młodszych dzieci. Z kleju korzystać należy tylko w dobrze wentylowanym pomieszczeniu. Opary mogą powodować senność i zawroty głowy. Pierwsza W przypadku zetknięcia się kleju ze skórą, należy przemyć miejsce kontaktu dużą ilością wody. W przypadku dostania się kleju do oka, należy przemyć otwarte oko dużą ilością wody. Należy też natychmiast uzyskać poradę medyczną. W przypadku osoby wdychającej opary kleju, należy wyprowadzić ją na świeże powietrze. W przypadku wątpliwości należy niezwłocznie zasięgnąć porady medycznej. Porady dotyczące bezpieczeństwa Niniejszy zestaw modelowy przeznaczony jest wyłącznie dla dzieci powyżej 8 roku życia. Należy przeczytać i zastosować się do niniejszych instrukcji oraz zachować je na przyszłość do konsultacji. Dzieci poniżej określonego w tej instrukcji wieku oraz zwierzęta nie powinny mieć dostępu do miejsca pracy nad modelem. Produkt ten należy przechowywać poza zasięgiem malych dzieci. W miejscu pracy nad modelem nie należy jeść, pić ani palić. Nie należy brać kleju ani żadnych części do ust. Nie należy wdychać kurzu, proszku czy oparów. Nie należy stosować na ciało. Nie należy pozwolić, aby klej wszedł w kontakt z oczami.

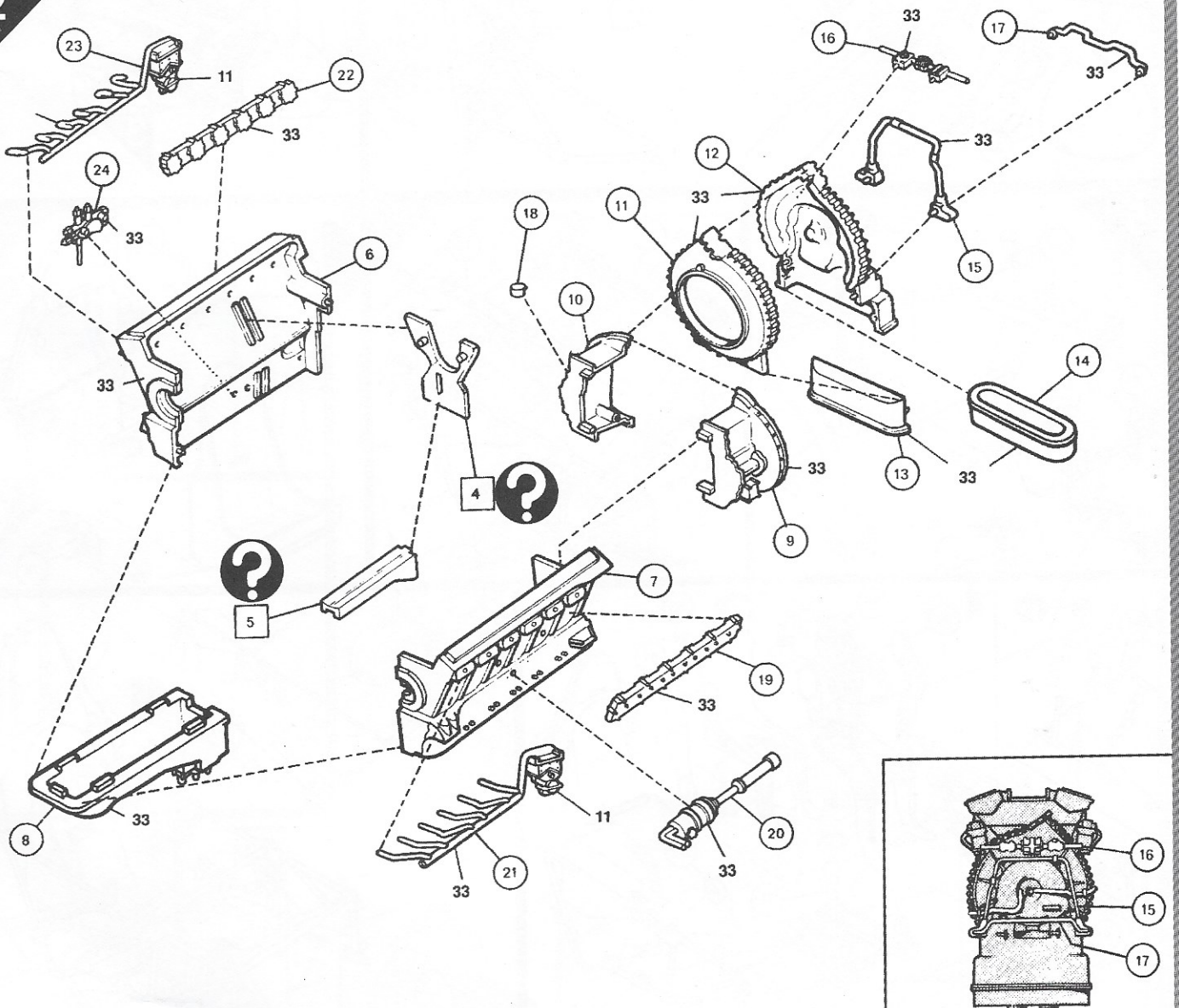
N Innhold: Limet som følger med dette produktet inneholder butylacetat. Oppbevares utilgjengelig for små barn. Skal kun brukes der det er god ventilasjon. Dunsten kan forårsake døsighet og svimmelhet.

Førstehjelp: Ved hudkontakt, vask det aktuelle hudpartiet med rikelig med vann. Ved øyekontakt, vask øyet med rikelig med vann mens det holdes åpent. Kontakt lege omgående. Ved innånding, flytt vedkommende til frisk luft. Hvis du er i tvil, rådspør en lege snarest mulig. Sikkerhetsanvisning: Dette modellsettet skal kun brukes av barn som er over 8 år. Les og følg bruksanvisningen og ta vare på den for fremtidig bruk. Hold barn under den oppgitte aldersgrænsen, og dyr, unna lekeområdet. Produktet skal oppbevares utilgjengelig for små barn. Ikke spis, drikk eller røyk i lekeområdet. Ikke putt materialet i munnen. Ikke pust inn støv, pulver eller dunst. Skal ikke påføres kroppen. Ikke la materialet komme i kontakt med øynene.

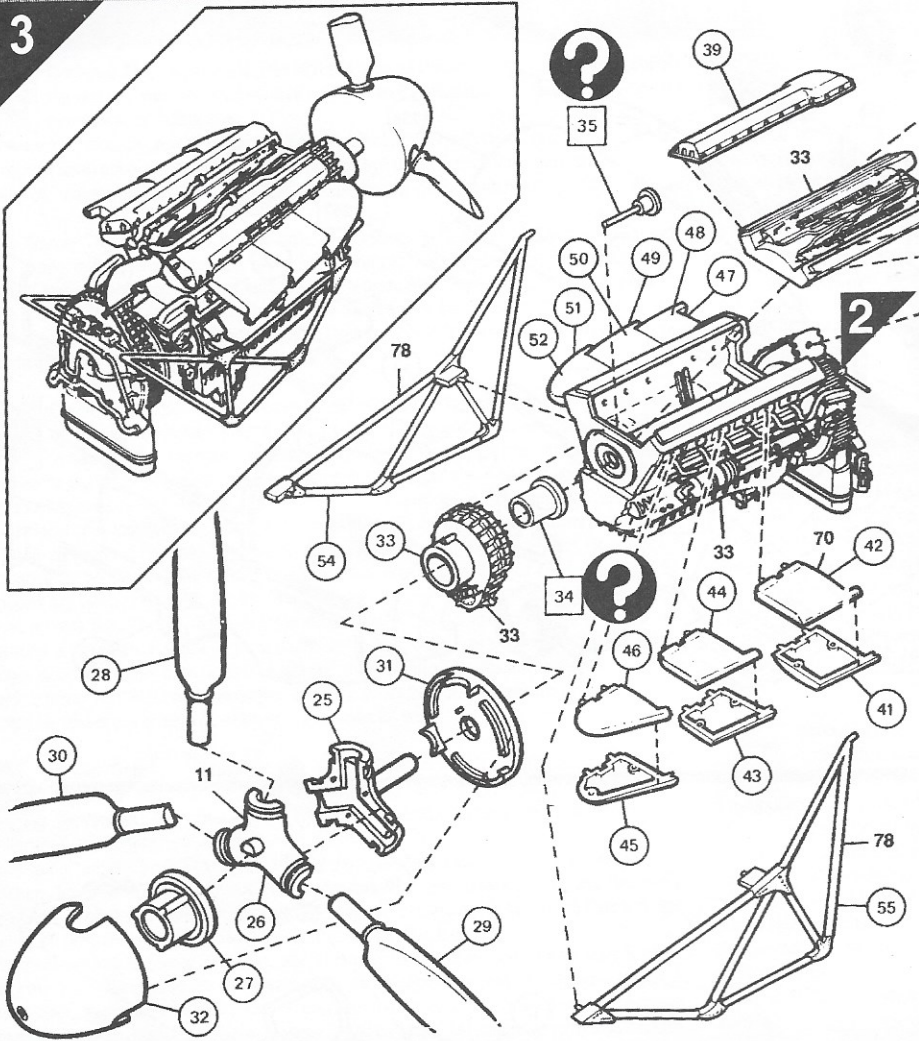
1



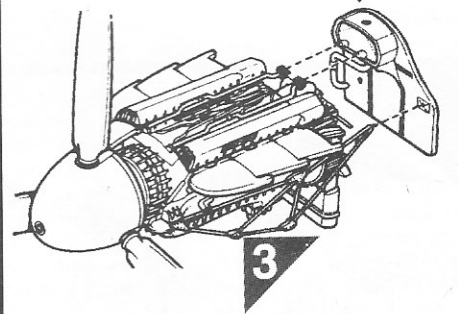
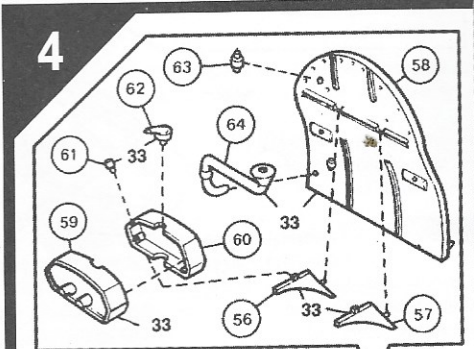
2



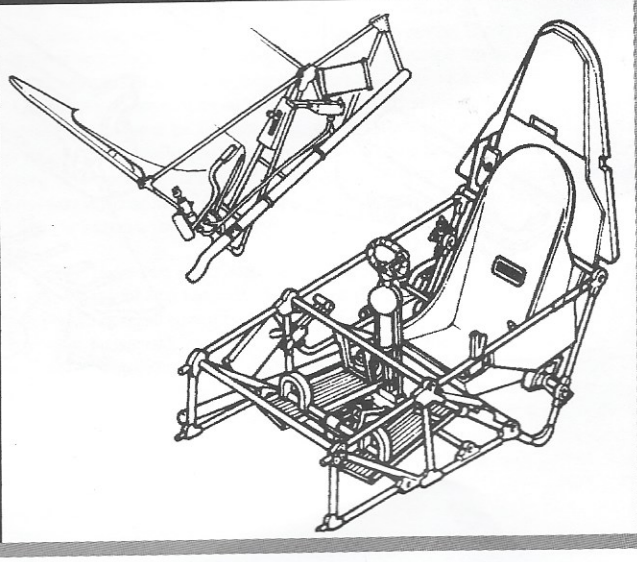
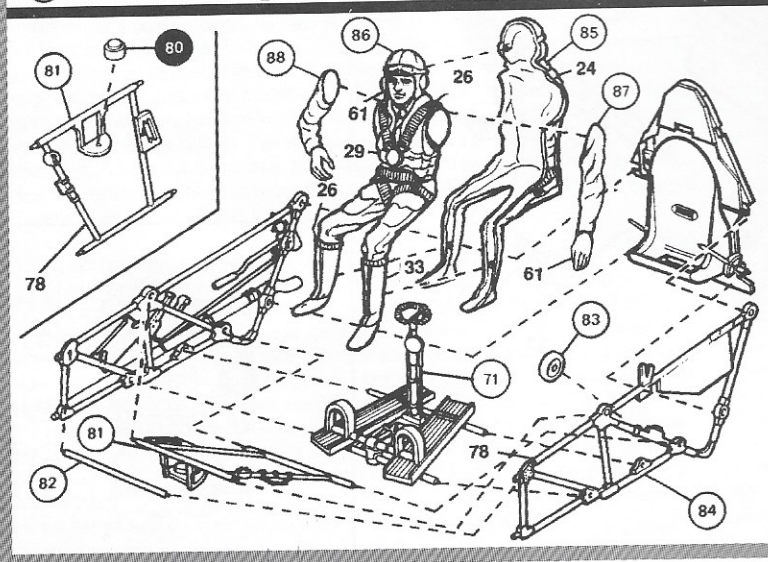
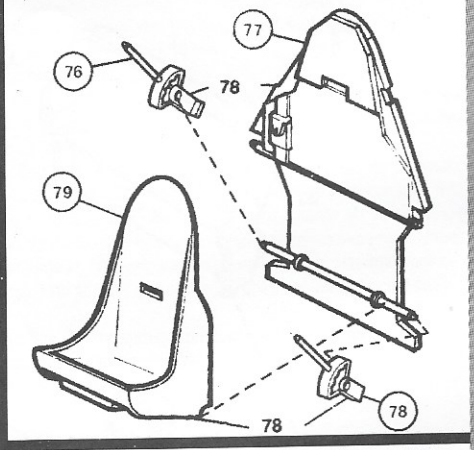
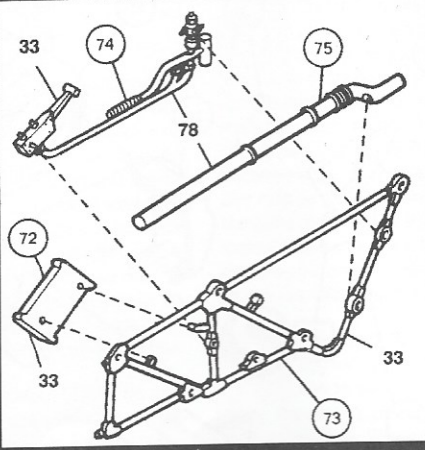
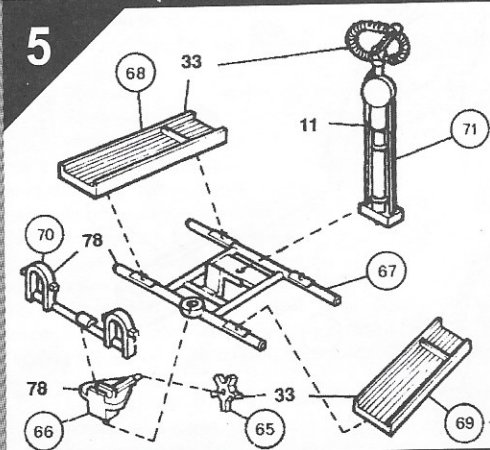
3



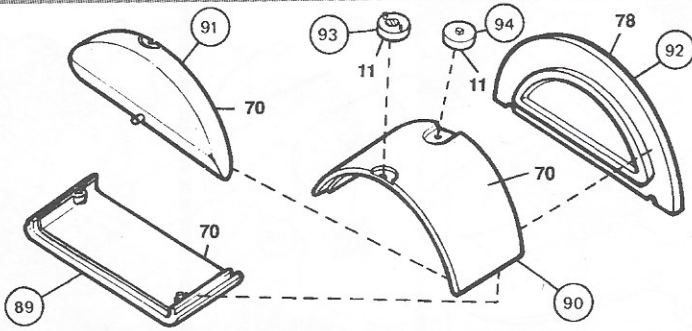
2



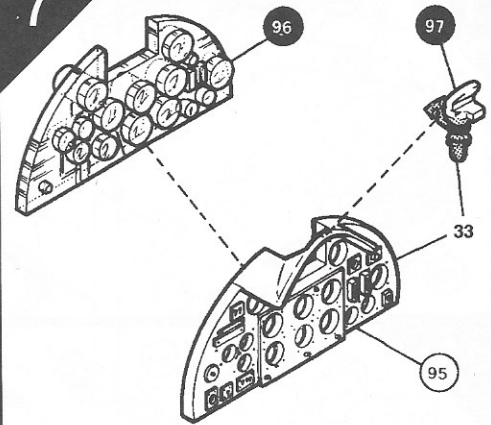
5



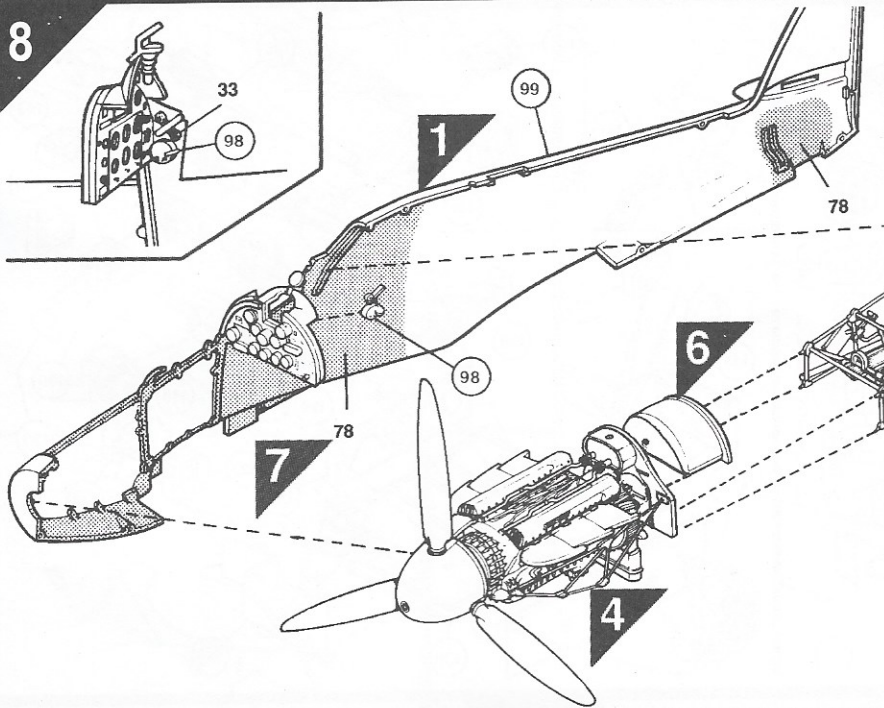
6



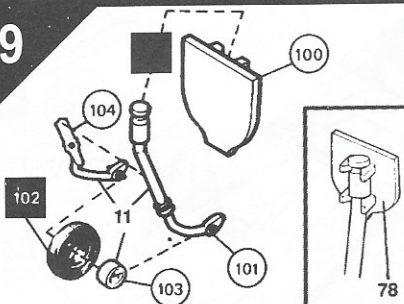
7



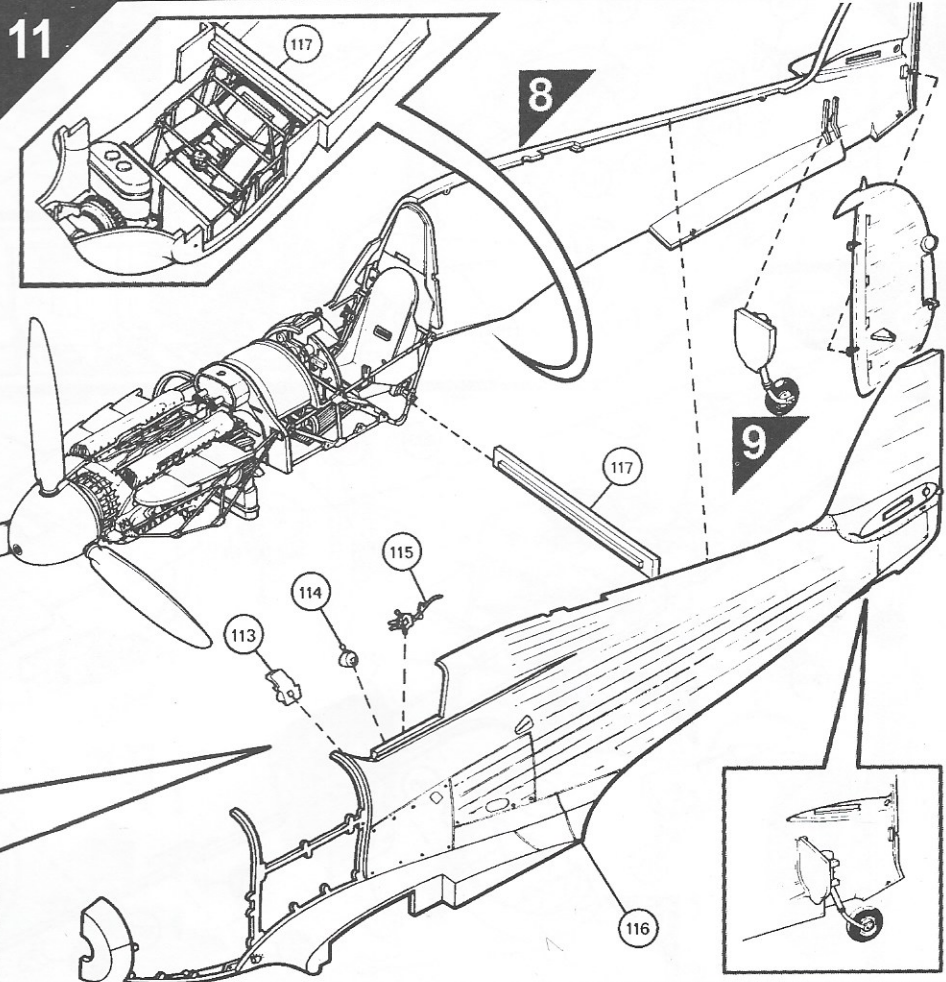
8



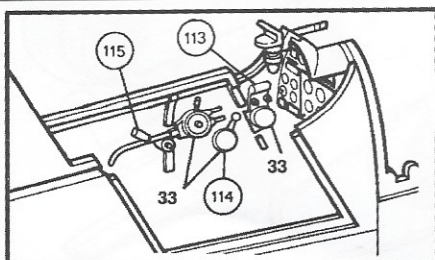
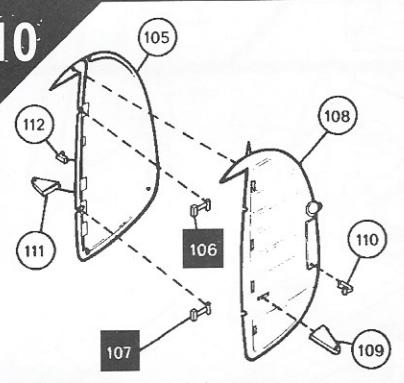
9



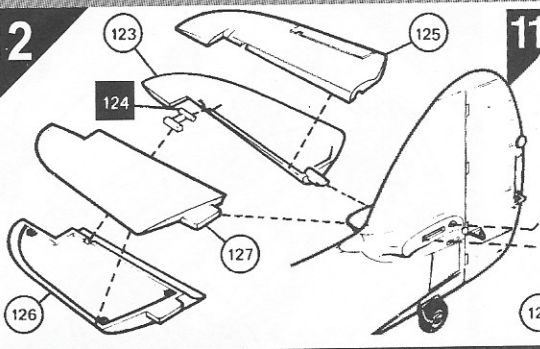
11



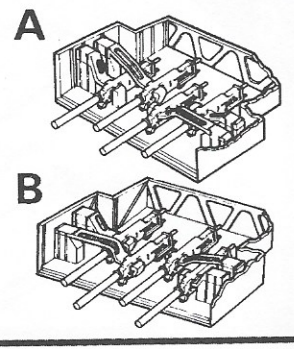
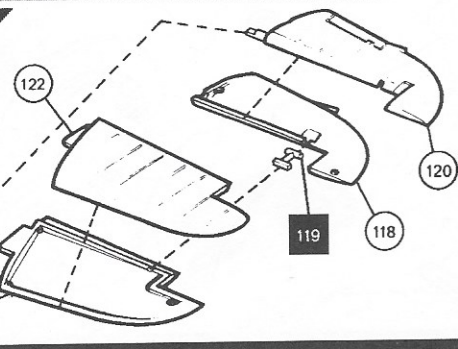
10



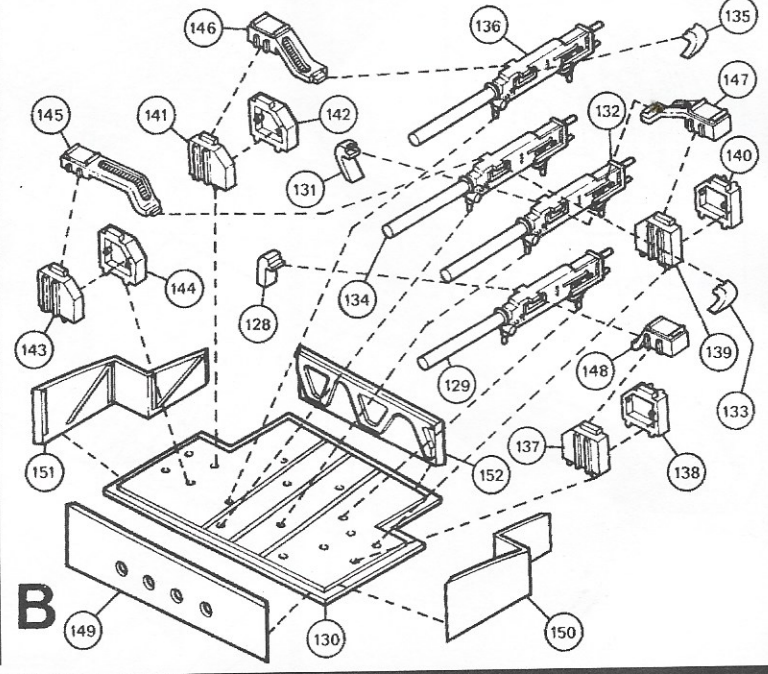
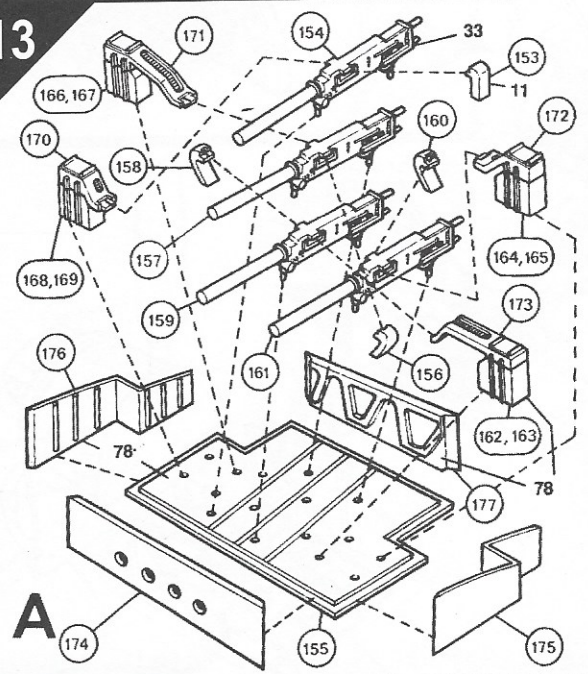
12



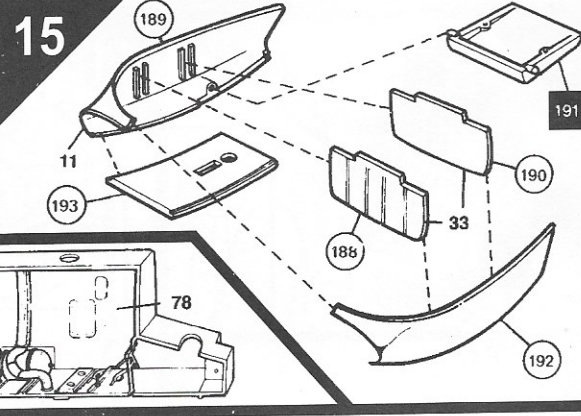
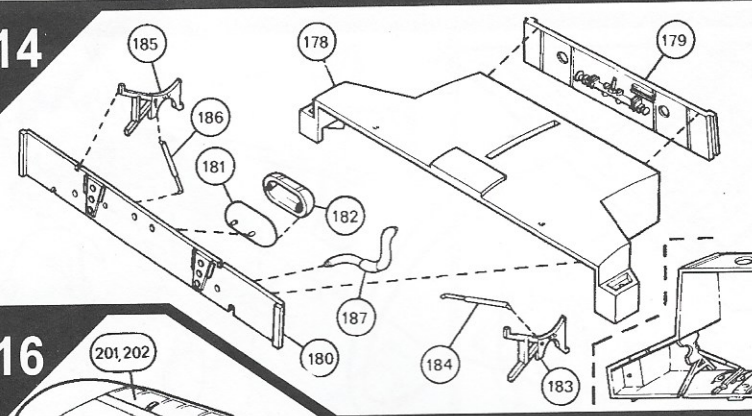
11



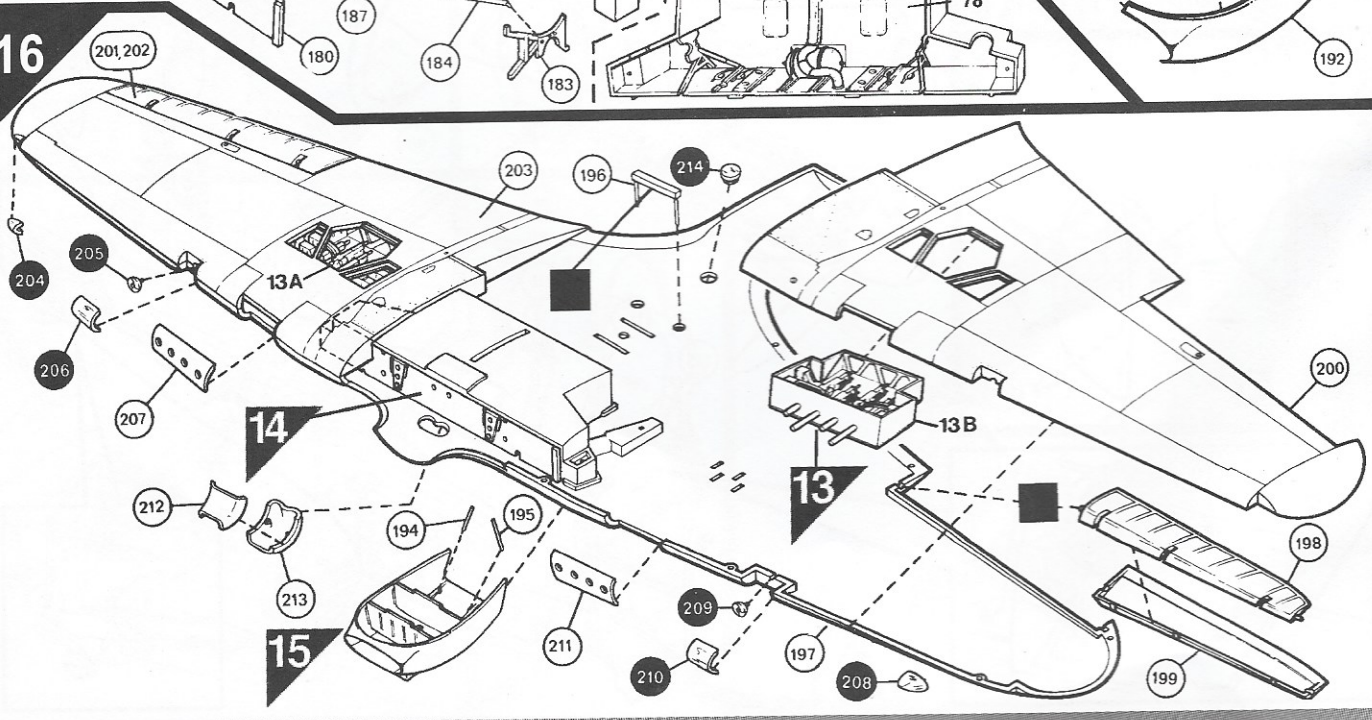
13



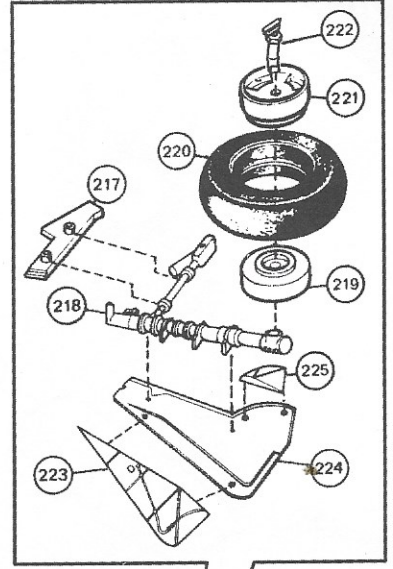
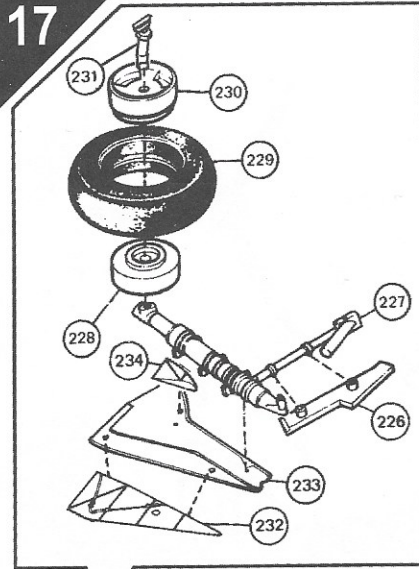
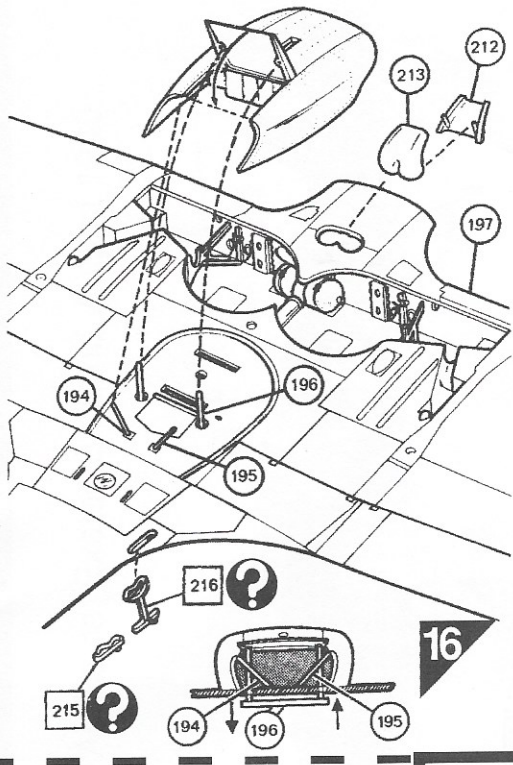
14



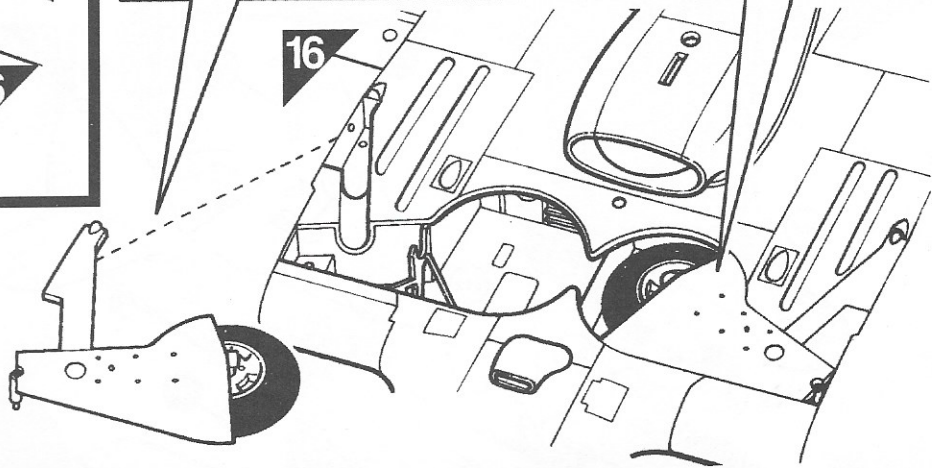
16



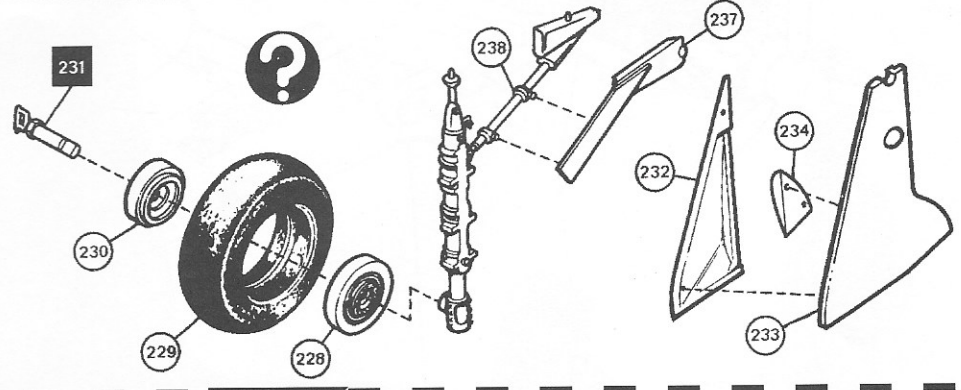
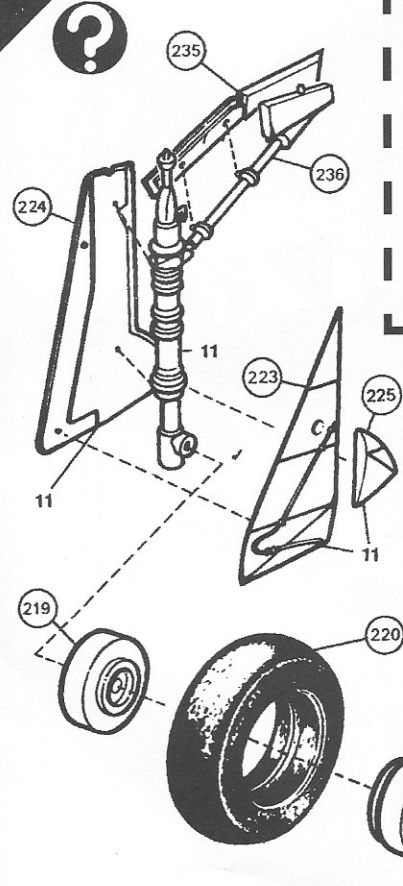
17



16



18



19

