

Réf: 80280

1-72

Heller HUMBROL

SUPERMARINE

SPITFIRE MK1

The British Royal Air Force Spitfire MK1 single seat fighter won itself a considerable reputation during the Battle of Britain.

Length 9,07 m
Wingspan 11,20 m
Height 3,46 m
Powerplant Rolls-Royce Merlin III
Top Speed 646 km/h

Le Spitfire MK1 chasseur monoplace de la Royale Air Force britannique se fit une renommée considérable pendant la bataille d'Angleterre.

Longueur 9,07 m
Envergure 11,20 m
Hauteur 3,46 m
Moteur Rolls-Royce Merlin III
Vitesse maxi 646 km/h

Der Spitfire MK1, ein einsitziges Jagdflugzeug der Britischen Royal Air Force, erwarb sich in der Schlacht um England einen beträchtlichen Ruf.

Länge 9,07 m
Spannweite 11,20 m
Höhe 3,46 m
Motor Rolls-Royce Merlin III
Höchstgeschwindigkeit 646 km/h

El Spitfire MK1 caza monoplaça de la Royale Air Force británica ganó una considerable reputación durante la batalla de Inglaterra.

Longitud 9,07 m
Envergadura 11,20 m
Altura 3,46 m
Motor Rolls-Royce Merlin III
Velocidad máxima 646 km/h

Lo Spitfire MK1, caccia monoposto della Royal Air Force britannica, ha avuto il suo momento di gloria durante la battaglia d'Inghilterra.

Lunghezza 9,07 m
Apertura alare 11,20 m
Altezza 3,46 m
Motore Rolls-Royce Merlin III
Velocità massima 646 km/h

De Spitfire MK1 eenpersoonsjager van de Britse Luchtmacht maakte zich gedurende de oorlog van Engeland beroemd.

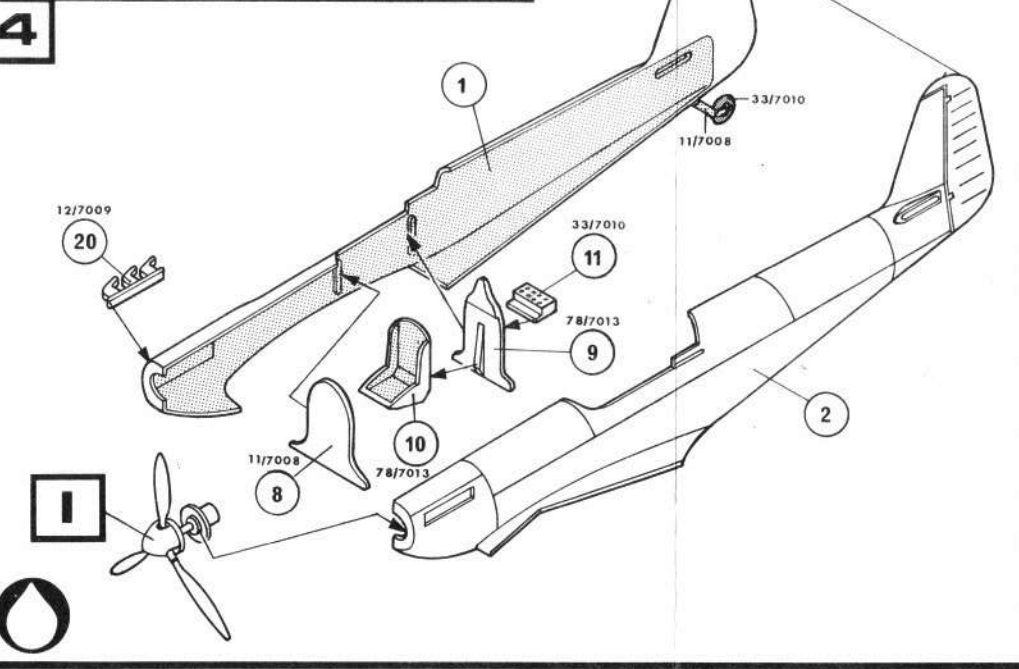
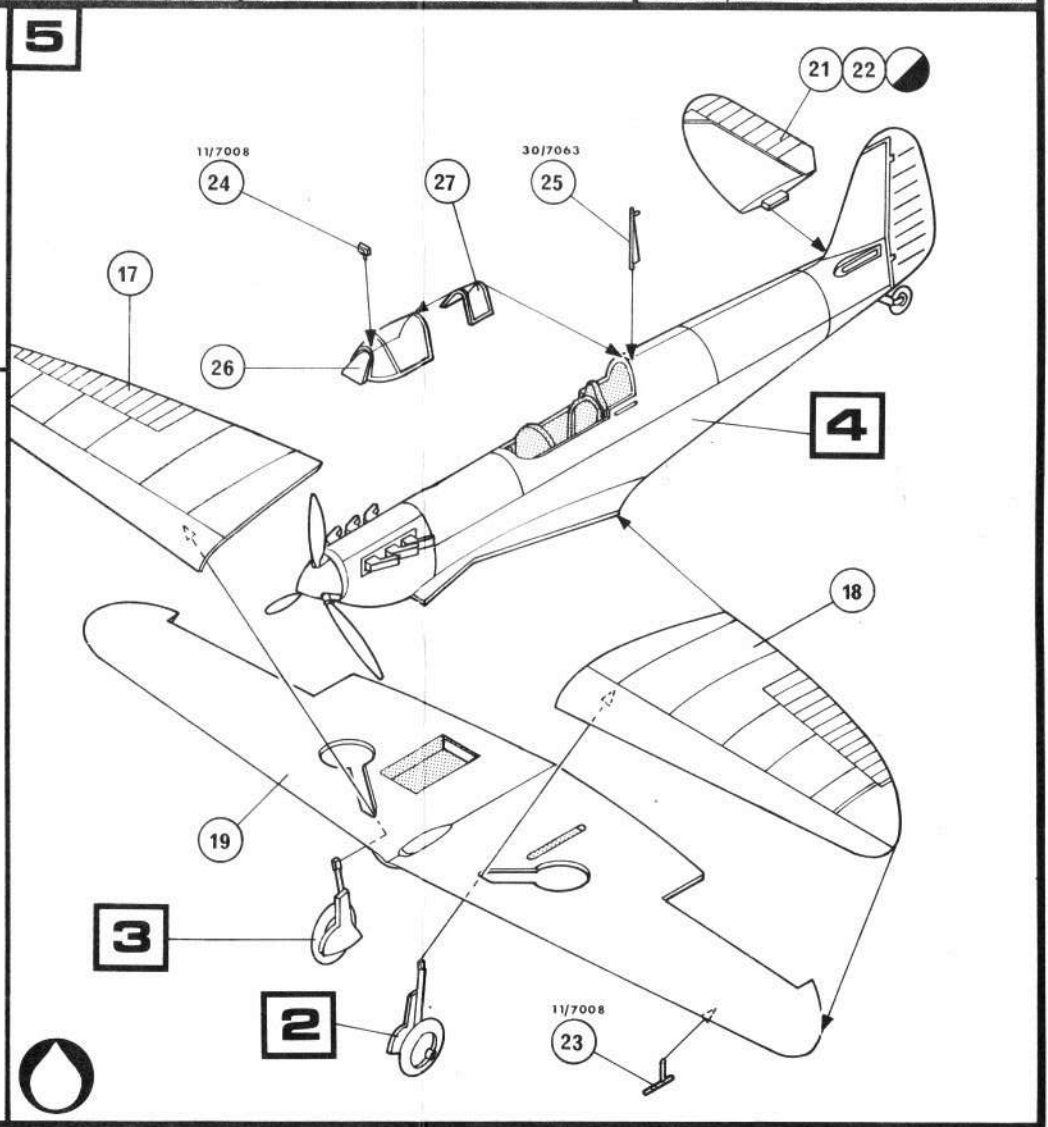
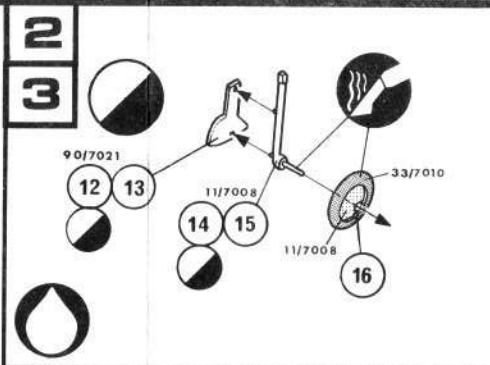
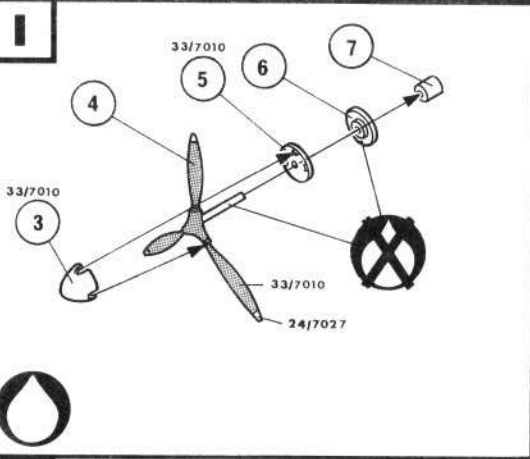
Lengte 9,07 m
Spanwijdte 11,20 m
Hoogte 3,46 m
Motor Rolls-Royce Merlin III
Maxi snelheid 646 km/u

Det ensitsiga jaktplanet Spitfire MK1 som tillhörde britiska Royale Air Force blev mycket berömt under striden om England.

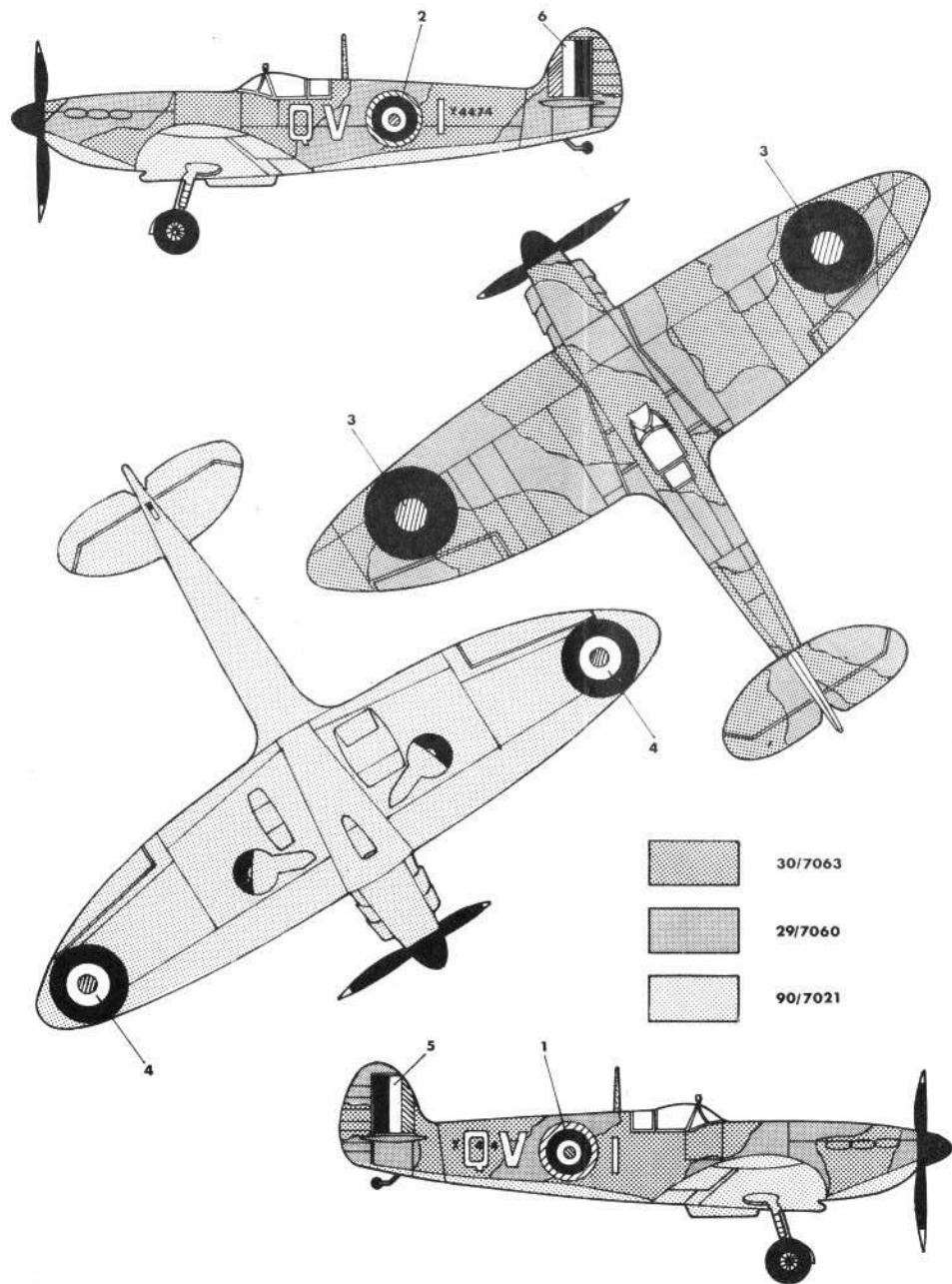
Längd 9,07 m
Vingbredd 11,20 m
Höjd 3,46 m
Motor Rolls-Royce Merlin III
Max hastighet 646 km/t

Ison-Britannian Royal Air Force:n yksipaikkainen hävittäjä Spitfire MK1 tuli hyvin kuuluisaksi toisen maailmansodan aikana.

Pituus 9,07 m
Siipien väli 11,20 m
Korkeus 3,46 m
Moottori Rolls-Royce Merlin III
Maksiminopeus 646 km/t



GB: SPITFIRE MK1-RAF 19 SQUADRON DUXFORD - 1940



3



4



2



X4474

5



1

X 4 4



6



Heller Réf:80 280 Spitfire MK1