



1/72 SCALE MODEL CONSTRUCTION KIT

SAVOIA MARCHETTI S.M.79 Mk II

The S.M.79 Sparviero (Hawk) was the mainstay of the Italian bomber squadrons in the Second World War and is generally agreed to have been the best land-based torpedo bomber of the period. The S.M.79 first appeared in 1934 as a commercial airliner, a three-engined layout being chosen for safety, followed in 1936 by the bomber version. When the Spanish Civil War broke out, Italy began to supply aircraft to the Nationalist Air Force. By the end of 1937 four groups of Sparvieros, 100 in all, were operating in Spain as day and night bombers, often flying without fighter escort because of their high speed. The S.M.79s were among the most efficient machines in service at this time, and when the Civil War ended the Spanish Government chose them as the nucleus of their Air Force. In 1940 when Italy entered World War Two a new version was in service, the S.M.79-II torpedo bomber, which equipped almost two thirds of Italy's bomber and torpedo-bomber groups. S.M.79s were active in France, Algeria and Tunisia and later Greece and

Yugoslavia, but it was in the Mediterranean theatre that they achieved their greatest successes. Torpedo-carrying S.M.79s were responsible for the destruction of many Allied warships and merchant vessels while bomber versions operated against Malta. In September 1943 Italy capitulated and some S.M.79s that were still airworthy joined the Allies while others in Northern Italy continued to operate with the Germans. A new version, the S.M.79-III was produced in small numbers in the North until 1944. The S.M.79-II was powered by three 1,000 h.p. Piaggio radial engines giving a maximum speed of 270 m.p.h. Defensive armament consisted of three 12.7mm Breda machine guns and one 7.7mm Lewis gun, the latter on a sliding mount in the rear fuselage. Two torpedoes or 2,750lb of bombs could be carried. Wing span 69ft 6in, length 53ft 2in.

Principale unità des escadrilles de bombardiers italiens pendant la Seconde Guerre Mondiale, cet avion s'est acquis la réputation du meilleur bombardier lance-torpilles terrestre de cette époque. Exploité pour la première fois en 1934 en tant que grand avion de transport-commercial (rendu sûr grâce à la prévision de trois moteurs), il fut transformé en bombardier en 1936. A la déclaration de la Guerre Civile en Espagne, l'Italie devint le fournisseur d'avions de la Force Aérienne Nationaliste; quatre formations de Sparvieros (100 en tout) opérant au-dessus des terres espagnoles de nuit et de jour, volant bien souvent sans escorte de combat en raison de leur vitesse élevée. En fait, les S.M.79 sont considérés appartenir aux meilleurs appareils alors en service, motif pour lequel, lors de la fin des hostilités en Espagne, le Gouvernement espagnol en fit la base de sa force aérienne. En 1940, à l'entrée de l'Italie dans le conflit mondial, une nouvelle version avait déjà été mise au point, à savoir le bombardier de torpilles S.M.79-II, qui composait pour ainsi dire les deux-tiers des formations de bombardiers et de torpilleurs italiens. Bien qu'ayant opéré en France, en Algérie et en

Tunisie et plus tard en Grèce et en Yougoslavie, c'est en Méditerranée qu'il acquit son capital de gloire. Les transporteurs de torpilles S.M.79 furent les auteurs de la destruction d'une quantité innombrable de navires de guerre et de commerce, alors que les versions-bombardiers opéraient contre Malte. Lors de la capitulation de l'Italie en 1943, des S.M.79, encore en bon état de navigabilité, furent remis aux Forces alliées tandis que d'autres avions du même type utilisés au Nord de l'Italie poursuivaient leurs interventions auprès des Allemands. La nouvelle version le S.M.79-III, demeura encore en service jusqu'en 1944, bien qu'en unités réduites. Le S.M.79-II était propulsé par trois moteurs en étoile Piaggio de 1000 CV, lui permettant de développer une vitesse maximale de 432 km/h. Son armement était constitué de trois mitrailleuses Breda de 12,7 mm et d'une mitrailleuse Lewis de 7,7 mm, cette dernière étant montée sur un support coulissant incorporé au fuselage arrière. Deux torpilles ou 1247 kg de bombes pouvaient être transportés. Envergure 21,17 m, longueur 16,20 m.

Die S.M.79 Sparviero (Falke) war die Hauptstütze des italienischen Bombengeschwaders im Zweiten Weltkrieg, und man stimmt allgemein überein, daß sie der beste auf dem Festland stationierte Torpedobomber dieser Ära war. Die S.M.79 erschien 1934 zum erstenmal als Verkehrsflugzeug, wobei aus Sicherheitsgründen eine drei-Motoren-Anlage gewählt wurde, und 1936 folgte die Bomber-Ausführung. Als der Spanische Bürgerkrieg ausbrach, begann Italien mit der Versorgung von Flugzeugen an die Nationalistische Luftwaffe. Ende 1937 waren vier Gruppen der Sparvieros, insgesamt 100, als Tag- und Nachtbomber in Spanien in Betrieb, und aufgrund ihrer hohen Geschwindigkeit flogen sie oft ohne Jägerbegleitung. Die S.M.79-Maschinen gehörten zu den wirksamsten Flugzeugen, und als der Bürgerkrieg zu Ende war, wählte die spanische Regierung diese als Nukleus ihrer Luftwaffe. Als Italien 1940 in den Zweiten Weltkrieg eintrat, war eine neue Ausführung in Betrieb, der S.M.79-II Torpedobomber, der beinahe zwei Drittel der italienischen Bomber und Torpedobomber-Gruppen ausmachte. Die S.M.79 Maschinen wurden in Frankreich, Algerien, Tunesien und später

Griechenland und Jugoslawien eingesetzt, doch ihre größten Erfolge erzielten sie auf dem Kriegsschauplatz im Mittelmeer. Die mit Torpedos versehenen S.M.79 Flugzeuge vernichteten viele Kriegs- und Handelsmarine-Schiffe der Alliierten, während die Bomberausführungen gegen Malta eingesetzt wurden. Im September 1943 kapitulierten Italien, und einige der noch lufttüchtigen S.M.79er schlossen sich den Alliierten an, während andere in Norditalien weiter auf deutscher Seite im Einsatz waren. Eine neue Version, die S.M.79-III wurde bis 1944 in kleinen Mengen im Norden hergestellt. Die S.M.79-II war mit drei 1000 PS Piaggio Sternmotoren versehen, die eine Höchstgeschwindigkeit von 432 km/h ermöglichten. Die Bestückung bestand aus drei 12,7 mm Breda Maschinengewehren und einem 7,7mm Lewis-Gewehr, wobei sich letzteres auf einer schiebbaren Lafette im rückwärtigen Rumpf befand. Es konnten zwei Torpedos oder 1247 kg Bomben befördert werden. Tragflächenspannweite: 21,17 m, Länge: 16,20 m.

El S.M.79 Sparviero (Halcón) era el apoyo principal de los escuadrones de bombarderos italianos durante la segunda guerra mundial, y se acepta generalmente que han sido los mejores bombarderos lanzatorpedos con base en tierra del período. El S.M.79 apareció por primera vez en 1934 como avión comercial, habiéndose elegido una disposición de tres motores para seguridad, y en 1936 surgió una versión de bombardero. Al estallar la guerra civil española, Italia comenzó a suministrar aviones a la Fuerza Aérea Nacionalista. A fines de 1937, cuatro grupos de Sparvieros, 100 en total, operaban en España como bombarderos diurnos y nocturnos, volando a menudo sin escolta de aviones de caza por su alta velocidad. Los S.M.79 se encontraban entre las máquinas más eficaces en servicio en esa época, y cuando terminó la guerra civil, el gobierno español los eligió para que formaran el núcleo de su fuerza aérea. En 1940, cuando Italia entró en la segunda guerra mundial, una versión nueva estaba en servicio, el bombardero lanzatorpedos S.M.79-II, que equipaba casi las dos terceras partes de los grupos de bombarderos y bombarderos lanzatorpedos de Italia. Los S.M.79 participaron

activamente en acciones realizadas en Francia, Argelia, Túnez y posteriormente Grecia y Yugoslavia, pero fue en el teatro de acciones del Mediterráneo donde obtuvieron sus más grandes éxitos. Los S.M.79 lanzatorpedos fueron responsables de la destrucción de muchos barcos de guerra y buques mercantes aliados, mientras que aviones de la versión de bombardero realizaron operaciones contra Malta. En Septiembre de 1943, Italia capituló y algunos S.M.79 que todavía estaban en condiciones de vuelo se sumaron a las tropas aliadas, mientras que otros con base en el norte de Italia siguieron operando contra los alemanes. Se siguió produciendo una nueva versión, el S.M.79-III, en pequeña escala en el norte hasta 1944. El S.M.79-II contaba con tres motores radiales Piaggio de 1.000 h.p., que le daban una velocidad máxima de 432 km/h. El armamento de defensa consistía en tres ametralladoras Breda de 12,7 mm y un cañón Lewis de 7,7 mm, este último con montaje deslizante en el fuselaje trasero. Se podían transportar dos torpedos o 1247 kg de bombas. La envergadura de las alas era de 21,18 m y el largo de 16,20 m.

Lo Sparviero (Hawk) S.M.79 fu, durante la Seconda Guerra Mondiale, l'elemento principale dei gruppi di bombardieri italiani ed è unanimemente riconosciuto che sia stato il migliore aereo di base a terra bombardiere aerosilurante di quel periodo. L'S.M.79 apparve per la prima volta nel 1934 come aereo civile delle linee aeree in versione trimotore per garantirne la sicurezza in volo, seguito nel 1936 dalla versione militare come bombardiere. Quando la Guerra Civile spagnola scoppiò l'Italia fornì l'aereo all'Aeronautica Nazionale. Alla fine del 1937 quattro gruppi di Sparvieri, 100 apparecchi in tutto, erano operativi in Spagna come bombardieri diurni e notturni e spesso essi potevano compiere le loro missioni belliche senza scorta grazie alla loro alta velocità operativa. L'S.M.79 era tra i più efficienti aerei in servizio in quel tempo e una volta terminata la Guerra Civile, il Governo spagnolo scelse lo Sparviero quale nucleo della propria Aeronautica. Nel 1940, quando l'Italia entrò in guerra, quella che doveva poi diventare la Seconda Guerra Mondiale, era in servizio una nuova versione dell'apparecchio, l'S.M.79 II aerosilurante che equipaggiava all'incirca i due

terzi dei gruppi italiani di bombardieri ed aerosiluranti. L'S.M.79 fu operativo in Francia, Algeria, Tunisia e susseguentemente in Grecia e Jugoslavia, ma fu sul teatro di guerra del Mediterraneo che conseguì i suoi più clamorosi successi. L'aerosilurante S.M.79 fu responsabile della distruzione di molte navi da guerra alleate e di mercantili mentre il bombardiere operava su Malta. Nel settembre del 1943 l'Italia capitò ed alcuni S.M.79 che erano ancora in servizio raggiunsero le forze alleate mentre degli altri apparecchi che erano nell'Italia del nord continuarono a combattere con le forze tedesche. Una nuova versione, l'S.M.79 III venne prodotta al nord in numero ristretto fino al 1944. L'S.M.79 montava tre motori Piaggio radiali da 1000 c.v. che gli assicuravano una velocità massima di 432 km/h. L'armamento consisteva di tre mitragliatrici Breda da 12,7 mm e di una 7,7mm Lewis, quest'ultima montata in cellula brandeggiabile nella parte posteriore della carlinga. Poteva trasportare due siluri o 1247 kg di bombe. Aveva un'apertura alare di 21,18 m, e la lunghezza totale era di 16,20 m.

GENERAL INSTRUCTIONS

It is recommended that exploded views are studied and assembly practised before cementing together. **Note:** small parts are best painted before assembly. Parts should be as drawn and any moulded tabs adhering to parts removed before assembly. All parts are numbered.

INSTRUCTIONS GENERALES

Il est recommandé d'étudier avec soin les dessins et de s'exercer au montage avant de coller les pièces. On peint plus facilement les petites pièces avant de les assembler. Les pièces doivent coincider avec les dessins et on doit séparer les supports des pièces avant d'assembler celles-ci. Toutes les pièces sont numérotées.

ALLEGEMEINE BAUTIPS

Anordnung und Vollzähligkeit aller Bauteile nach Anleitung, Abbildungen und Deckelbild überprüfen. Vor Bemalung und Montage Gussgrate entfernen und Teilepassung ungeleimt probieren. Nur nächstbenötigte Teile von Gussrippen lösen bzw. Sichtbeutel entnehmen. Baufolge entspricht der Teilnummerierung.

INSTRUCCIONES GENERALES

Se recomienda estudiar cuidadosamente los dibujos y practicar el montaje antes de pegar las piezas. **Nota:** Las partes pequeñas se pintan mejor antes de montarlas. Las piezas deben coincidir con los dibujos y deben quitarse las lengüetas moldeadas adheridas a las piezas antes de montarlas. Todas las partes están numeradas.

ISTRUZIONI GENERALI

Si raccomanda di studiare accuratamente i disegni e di esercitarsi al montaggio prima di incollare i pezzi. Si dipingono più facilmente i piccoli pezzi prima di montarli. I pezzi devono coincidere con i disegni e si deve separare i supporti dei pezzi prima del montaggio. Tutti i pezzi sono numerati.



CEMENT
COLLE
KLEBEN
PEGAMENTO
COLLA



DO NOT CEMENT
NE PAS COLLER
NICHT KLEBEN
NO PEGAR
NON INCOLLARE



ALTERNATIVE PARTS
PIECES ALTERNATIVES
WECHSELBAUTEIL
PARTES ALTERNATIVAS
PEZZI ALTERNATIVI

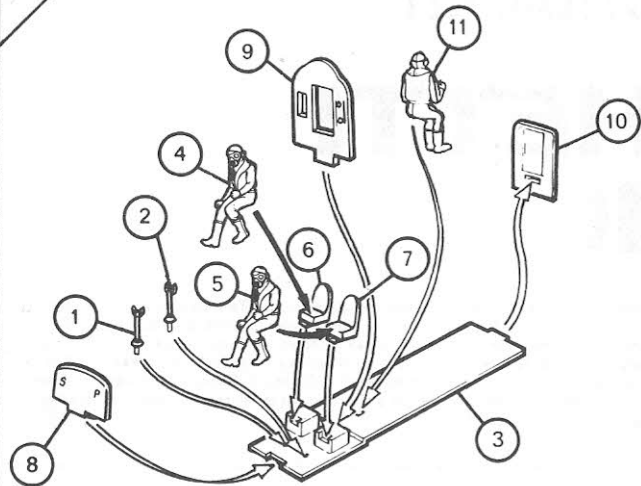


TRANSPARENCY
TRANSPARENT
KLARSICHTTEIL
TRANSPARENCIA
TRANSPARENZA

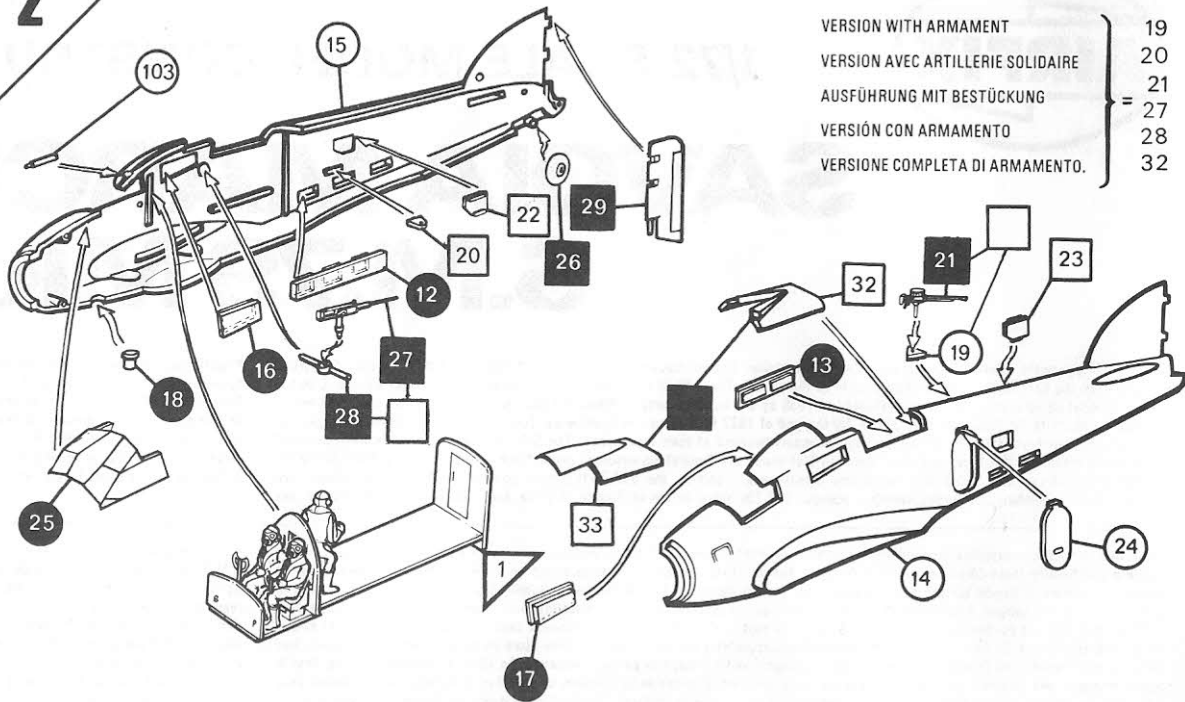


ASSEMBLED SECTION
ASSEMBLAGE
BAUABSCHNITT
SECCION MONTADA
MONTAGGIO

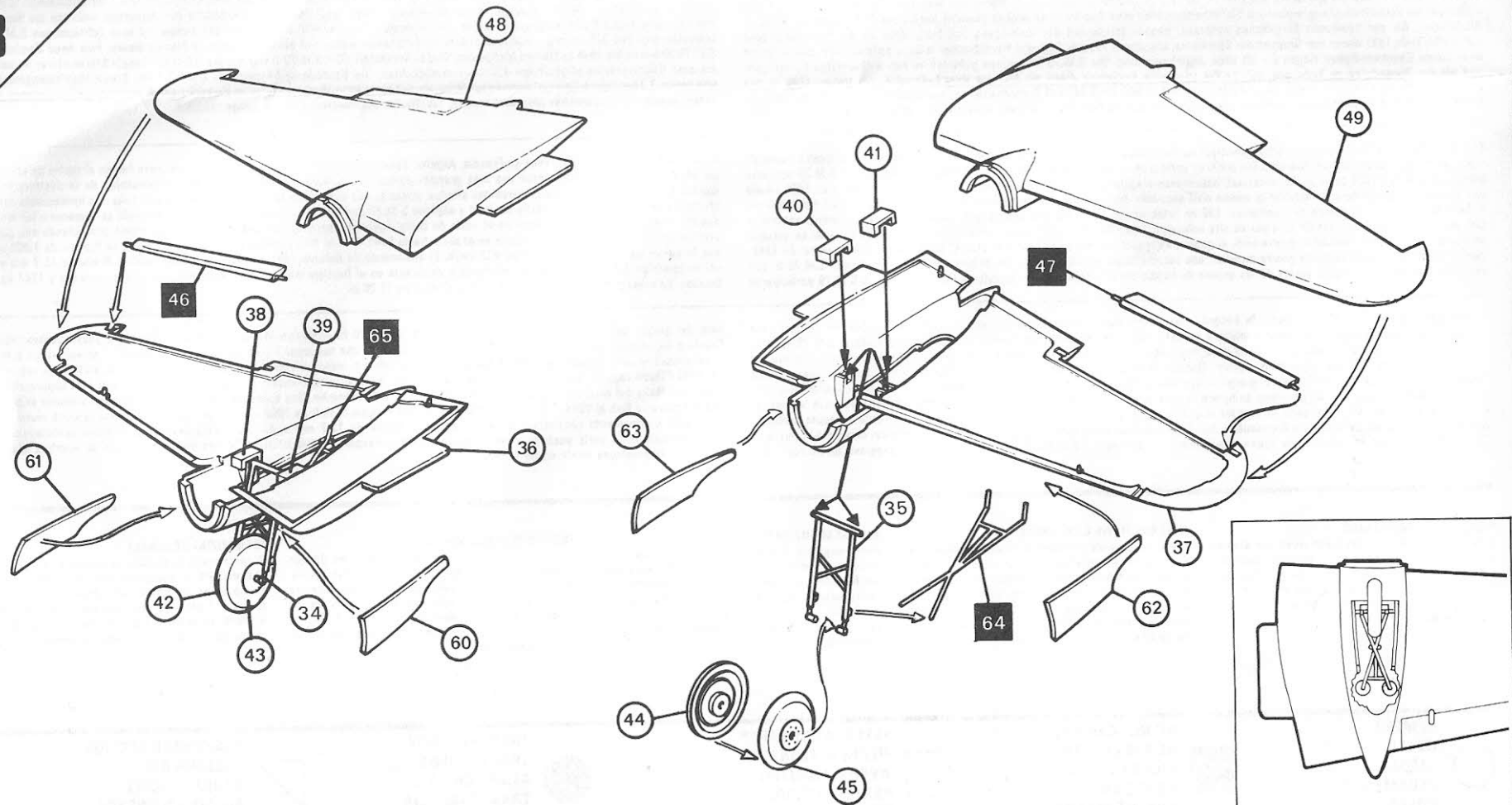
1



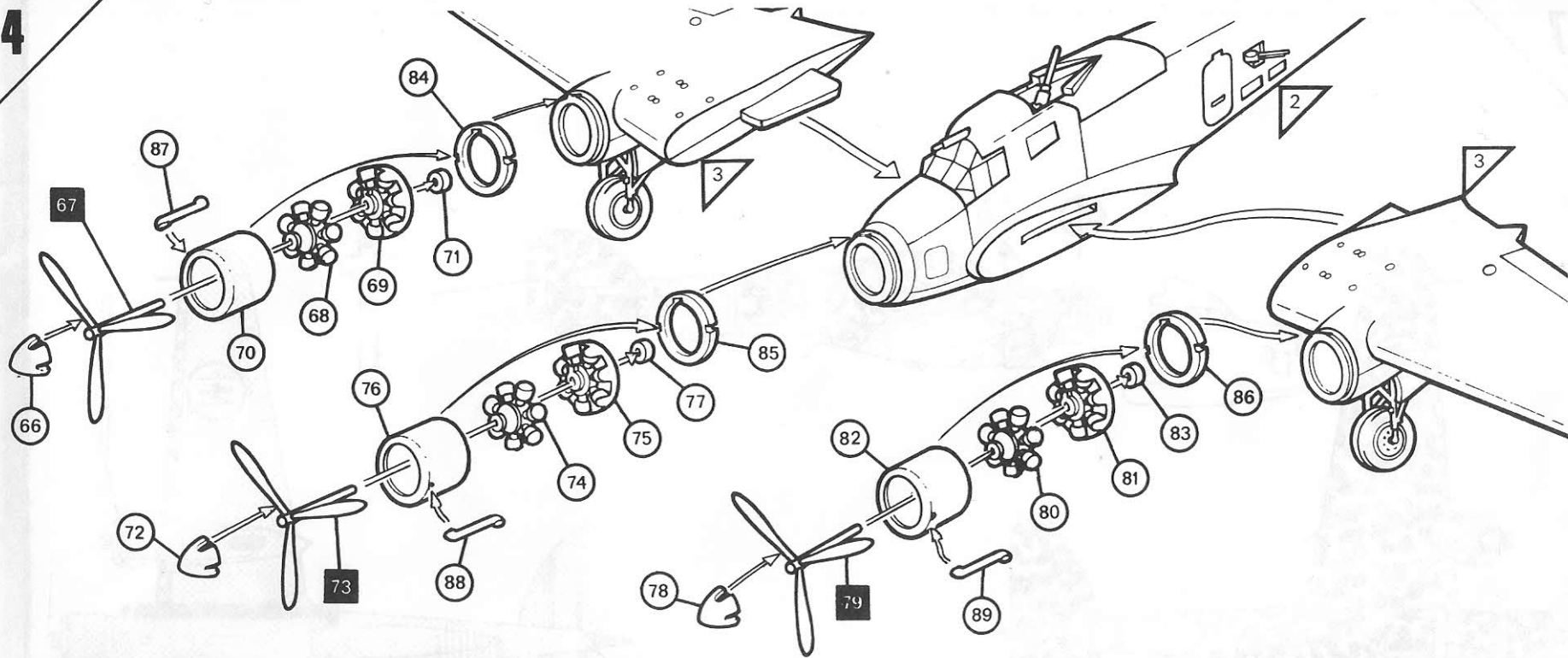
2



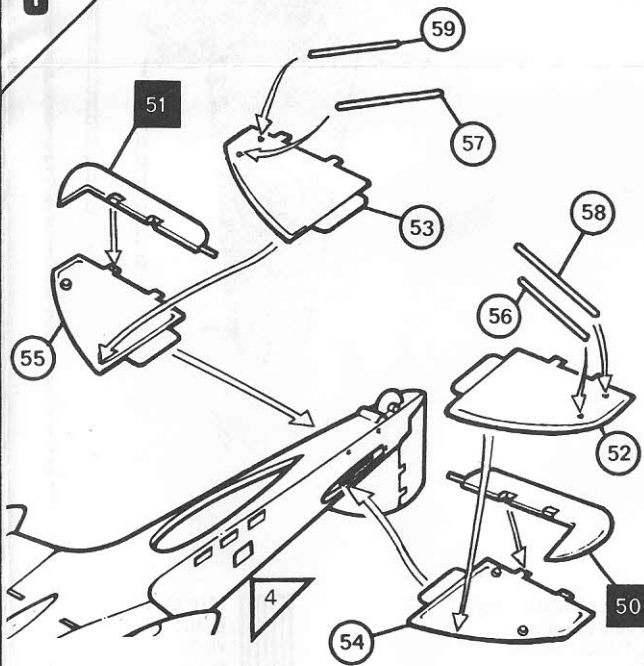
VERSION WITH ARMAMENT	19
VERSION AVEC ARTILLERIE SOLIDAIRE	20
AUSFÜHRUNG MIT BESTÜCKUNG	21
VERSION CON ARMAMENTO	28
VERSIONE COMPLETA DI ARMAMENTO.	32



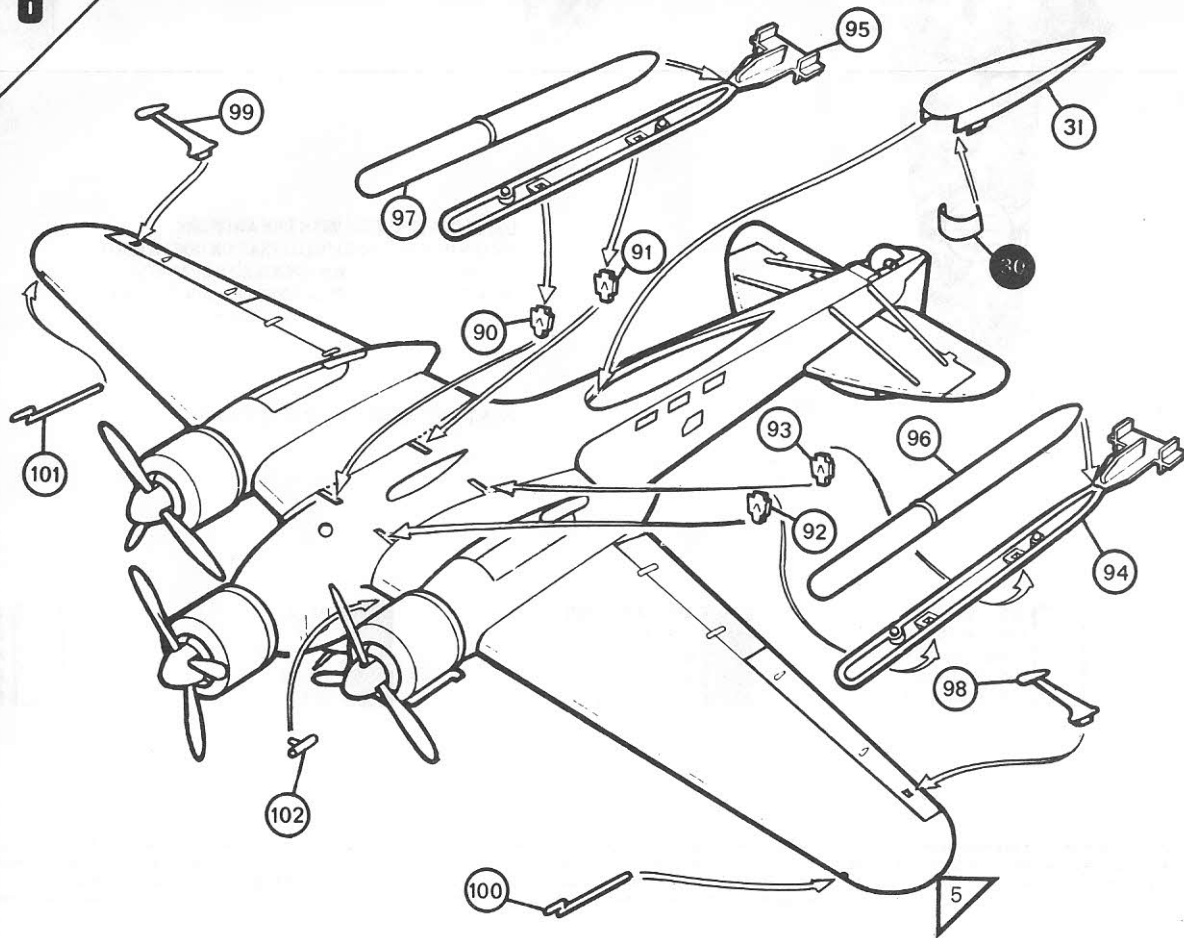
4

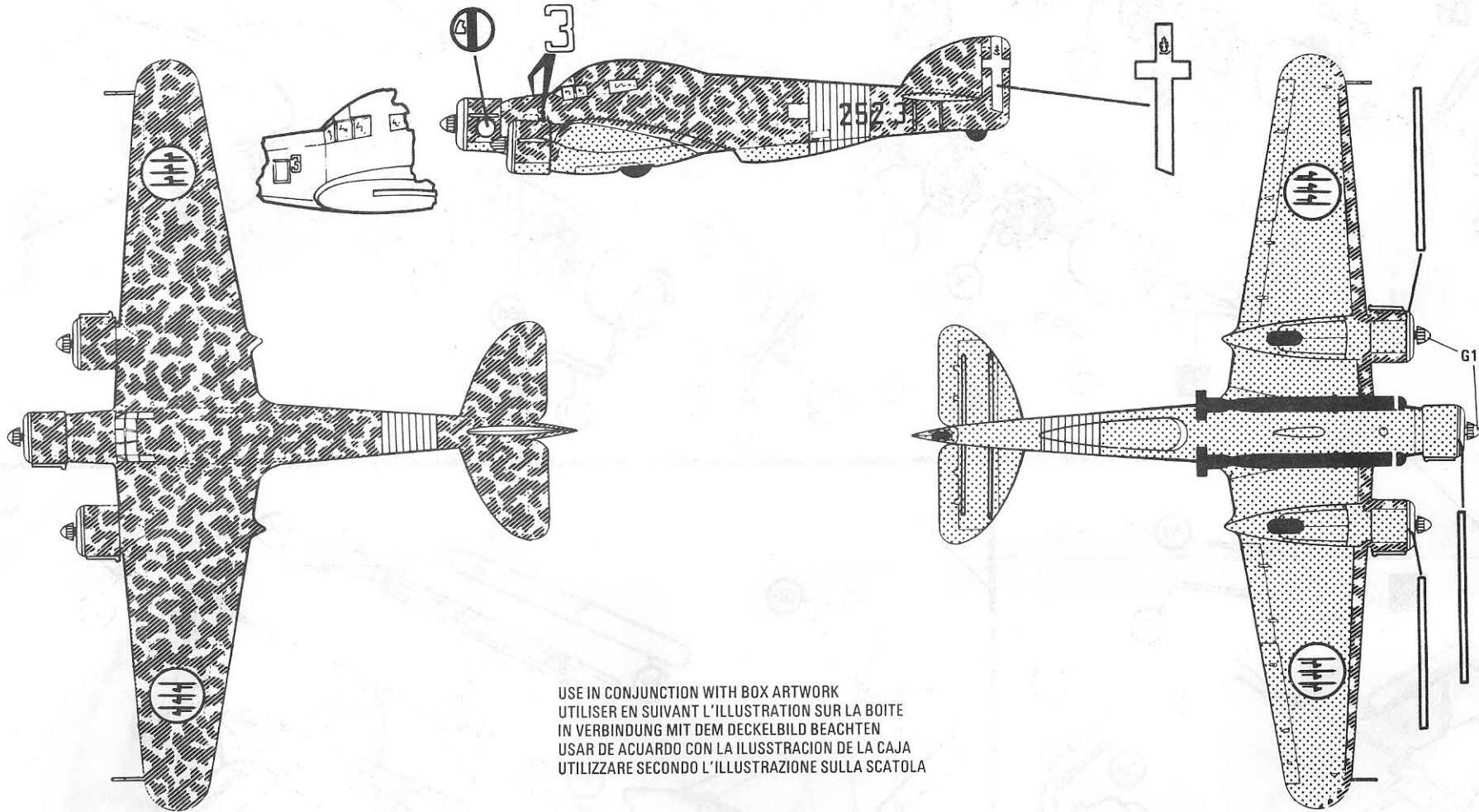


5



6





USE IN CONJUNCTION WITH BOX ARTWORK
 UTILISER EN SUIVANT L'ILLUSTRATION SUR LA BOITE
 IN VERBINDUNG MIT DEM DECKELBILD BEACHTEN
 USAR DE ACUARDO CON LA ILUSTRACION DE LA CAJA
 UTILIZZARE SECONDO L'ILLUSTRAZIONE SULLA SCATOLA



M2 SLATE GREY
GRIS ARDOISE
SCHIEFERGRAU
GRIS PIZARRA
GRIGIO ARDESIA



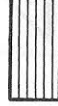
M3 OLIVE GREEN
VERT OLIVE
OLIVGRÜN
VERDE OLIVA
VERDE OLIVA



M6 BLACK
NOIR
SCHWARZ
NEGRO
NERO



M13 LIGHT AIRCRAFT GREY
GRIS AVION CLAIR
HELL-FLUGZEUGGRAU
GRIS CLARO DE AVIÓN
GRIGIO AVIAZIONE CHIARO



M10 WHITE
BLANC
WEISS
BLANCO
BIANCO

Apply transfers, separate into required subjects dip in warm water for a few seconds, slide off backing into position shown in illustration.

Appliquer les décalcomanies, découper les sujets voulus, les tremper dans de l'eau tiède pendant quelques secondes, mettre en place et décoller le dos comme le montre l'illustration.

Dekals aufzukleben, aussortieren, einige Sekunden lang in warmes Wasser tauchen und dann von der Unterlage herunter in die gewünschte Position schieben (siehe Abbildung).

Para aplicar las calcomanías, separar los temas deseados, sumergir en agua tibia durante unos segundos y colocar en posición, despegando el dorso como muestra la ilustración.

Applicate le decalcomanie, ritagliate i soggetti richiesti, immergeteli in acqua tiepida per alcuni secondi, metteteli in posizione staccando il rinforzo come indicato nell'illustrazione.