



FAIREY ROTODYNE

The Fairey Rotodyne was designed to overcome the payload, speed and range limitations of a normal helicopter design, by combining the helicopter's vertical take off capability with the speed and range provided by a conventional wing and engine arrangement. In a conventional helicopter torque produced by the engine driven main rotor has to be countered by a small tail rotor, and forward speed is limited by the stalling angles of the retreating rotor blade. In the Rotodyne the rotors were powered by small jet engines at each tip, where compressed air from the main engines, mixed with jet fuel and ignited provided tremendous power without the drawbacks of engine torque. Once airborne, the engines were operated conventionally to drive the propellers with the wings providing lift and the rotor head windmilling freely.

In 1953 the Ministry of Supply issued a contract for a Rotodyne prototype powered by Napier Eland turboprop engines. The first flight, flown by Sqn. Ldr. W. R. Gellatly on 6 November 1957, was so successful that two further flights were made the same day. The first transitions to and from autogyro to aeroplane mode were made on 10 April 1958 and subsequent testing showed that the maximum speed was significantly higher than expectations. After some modifications to reduce wing loading and improve rotor

response it was decided to set a world record in the new E.2 Convertiplane category. On 5 January 1959, over a 100km course between White Waltham and Hungerford, the Rotodyne set the record at 307.16km/h (190.9mph). By 1959 the Rotodyne concept was proven and such was the world-wide interest that New York Airways had signed letters of intent for five aircraft and Kaman Aircraft had negotiated a licence for construction in the United States. A definitive production version had increased capacity, a larger 31.7m (104ft) diameter rotor and vastly increased power from re-designed tip jets and was powered by two 7,040kW (5,250shp) Rolls-Royce Type turboprops. Unfortunately, Government wishes had caused the concentration of the UK helicopter industry in one firm and by the time the programme was finally cancelled on 28 February 1962 any potential customers for this world beating aircraft had disappeared. The Rotodyne was powered by two 3,761.5kW (2,805shp) Napier Eland NE.13 turboprop engines giving a maximum speed of 297.7km/h (185mph). Range: 724km (450 miles). Wing span: 14.17m (46ft 6in). Rotor diameter: 27.43m (90ft). Fuselage length: 17.88m (46ft 6in).

Le Fairey Rotodyne fut conçu pour surmonter les problèmes de limitation de charge utile, de vitesse et de rayon d'action d'un hélicoptère normal, en combinant la capacité de décollage verticale de l'hélicoptère à la vitesse et l'autonomie assurées par un appareil à aile et moteur conventionnel. Dans un hélicoptère conventionnel, le couple produit par le rotor principal entraîné par le moteur doit être compensé par un petit rotor anticouple et la vitesse avant est limitée par les angles de décrochage de la pale du rotor rabattante. Dans le Rotodyne, les rotors étaient entraînés par de petits moteurs à réaction à chaque bout, où l'air comprimé des moteurs principaux, mélangé à du carburant à réacteur et allumé, fournissait une puissance étonnante sans les inconvénients du couple moteur. Une fois en l'air, les moteurs fonctionnaient de manière conventionnelle pour entraîner les pales avec les voilures fournissant la sustentation et le fonctionnement en moulinet libre de la tête du rotor.

En 1953, le Ministère de l'Approvisionnement établit un contrat pour un prototype Rotodyne équipé de moteurs turbopropulseurs Napier Eland. Le premier vol, effectué par le Commandant d'Escadrille W. R. Gellatly le 6 novembre 1957, fut si concluant que deux autres vols furent effectués le même jour. Les premières transitions entre le mode autogyre et le mode avion furent effectuées le 10 avril 1958 et des essais ultérieurs

indiquèrent que la vitesse maximum était bien supérieure à celle attendue. Après quelques modifications pour réduire la charge alaire et améliorer la réponse du rotor, il fut décidé d'établir un record du monde dans la nouvelle catégorie Combiné E.2. Le 5 janvier 1959, sur un itinéraire de plus de 100km entre White Waltham et Hungerford, le Rotodyne établit le record à 307,16km/h. En 1959, le concept Rotodyne fut reconnu et l'intérêt mondial était tel que la New York Airways avait signé des lettres d'intention pour cinq appareils et que Kaman Aircraft avait négocié une licence pour la construction aux Etats-Unis. Le modèle de production définitif possédait une plus grande capacité, un diamètre de rotor plus grand de 31,7m et une puissance bien plus grande grâce aux réacteurs en bout reus et était équipé de deux turbopropulseurs de type Rolls Royce de 7040kW. Malheureusement, les désirs du gouvernement avait causé la concentration de l'industrie des hélicoptères au Royaume-Uni dans une seule firme et lorsque le programme fut finalement abandonné le 28 février 1962, tout client potentiel pour cet appareil de classe mondiale avait disparu. Le Rotodyne était équipé de deux moteurs turbopropulseurs Napier Eland NE.13 de 3761,5kW fournissant une vitesse maximum de 297,7km/h. Rayon d'action: 724km. Envergure: 14,17m. Diamètre du rotor: 27,43m. Longueur du fuselage: 17,88m.

Der Fairey Rotodyne wurde entwickelt, um die Nutzlast-, Geschwindigkeits- und Reichweitereinschränkungen einer normalen Hubschrauberkonstruktion zu überwinden, indem man die vertikale Startkapazität des Hubschraubers mit der durch eine herkömmliche Flügel- und Motoranordnung zur Verfügung gestellten Geschwindigkeit und Reichweite kombinierte. Bei einem herkömmlichen Hubschrauber muß das von dem motorbetriebenen Hauptrotor erzeugte Drehmoment durch einen kleinen Heckrotor ausgeglichen werden, und die Vorwärtsgeschwindigkeit wird durch die Überziehwinkel des sich zurückziehenden Rotorblatts begrenzt. Beim Rotodyne wurden die Rotoren von kleinen Düsentriebwerken an jeder Spitze angetrieben, wo die Druckluft von den Hauptmotoren, die mit dem Düsentreibstoff gemischt wurde und sich entzündete, ohne die Nachteile des Motorantriebsmoments eine enorme Kraft erzeugte. In der Luft wurden die Motoren auf herkömmliche Weise operiert, um die Propeller mit den Flügeln anzutreiben, so daß Auftrieb erzeugt wurde und der Rotorkopf sich frei drehte.

1953 erteilte das Versorgungsministerium einen Auftrag für einen mit Napier Eland Turboprop-Motoren angetriebenen Rotodyne-Prototyp. Der erste Flug, der von Geschwaderleiter W. R. Gellatly am 6 November 1957 geflogen wurde, war so erfolgreich, daß zwei weitere Flüge am selben Tag erfolgten. Die ersten Übergänge zwischen Hubschrauberbetrieb und Flugzeug wurden am 10 April 1958 ausgeführt, und

nachfolgende Tests zeigten, daß die Höchstgeschwindigkeiten bedeutet höher waren als erwartet wurde. Nach einigen Abänderungen zur Herabsetzung der Flügelbelastung und Verbesserung der Rotorreaktion wurde beschlossen, in der neuen E.2 Convertiplane-Kategorie einen Weltrekord aufzustellen. Am 5 Januar 1959 stellte der Rotodyne über eine 100km lange Strecke zwischen White Waltham und Hungerford den Rekord mit 307,16km/h auf. 1959 hatte das Rotodyne-Konzept sich bewährt, und das weltweite Interesse war so stark, daß New York Airways eine Bereitschaftserklärung für fünf Flugzeuge unterzeichnet hatte und Kaman Aircraft eine Lizenz für den Bau in den Vereinigten Staaten verhandelt hatte. Ein endgültiges Produktionsmodell hatte eine erhöhte Kapazität, einen Rotor mit einem größeren, 31,7m Durchmesser und ein enorm erhöhtes Leistungsvermögen durch neu entwickelte Spitzenjets und wurde von zwei 7,040kW Rolls Royce Turboprop-Triebwerken angetrieben. Leider hatten die Wünsche der Regierung zu einer Konzentration der britischen Hubschrauberindustrie auf eine Firma verurteilt, und als das Programm schließlich am 28 Februar 1962 aufgehoben wurde, waren alle potentiellen Kunden für dieses unschlagbare Flugzeug verschwunden. Der Rotodyne wurde von zwei 3,761,5kW Napier Eland NE.13 Turboprop-Maschinen angetrieben, die eine Höchstgeschwindigkeit von 297,7km/h ergaben. Reichweite: 724km. Spannweite: 14,17m. Rotordurchmesser: 27,43m. Rumpflängelänge: 17,88m.

El Fairey Rotodyne fue diseñado para superar las limitaciones de carga útil, velocidad y autonomía de un diseño de helicóptero normal, combinando la capacidad de despegue vertical del helicóptero con la velocidad y autonomía provistas por una disposición de alas motor convencionales. En un helicóptero convencional el par producido por el rotor principal accionado por el motor debe estar compensado por un pequeño rotor de cola, y la velocidad de avance está limitada por los ángulos de entrada en pérdida de la paleta del rotor que va hacia atrás. En el Rotodyne los rotores estaban propulsados por pequeños motores a chorro en cada punta, en que el aire comprimido procedente de los motores principales, mezclado con el combustible del chorro y encendido proveían una potencia tremenda sin los inconvenientes del par del motor. Después del despegue, los motores funcionaban convencionalmente para accionar las hélices proveyendo las alas levantamiento y girando libremente el cabezal del rotor.

En 1953 el Ministerio de Abastecimiento ofreció contrato para un Rotodyne prototipo propulsado por motores de turbohélice Napier Eland. El primer vuelo, realizado por el Jefe de Escuadrilla W. R. Gellatly el 6 de noviembre de 1957, tuvo tal éxito que se hicieron otros dos vuelos siguientes el mismo día. Las primeras transiciones hacia y desde el autogyro al modo de aeroplano se realizaron el 10 de abril de 1958 y las pruebas posteriores demostraron que la velocidad máxima era notablemente mayor

que la esperada. Después de algunas modificaciones para reducir la carga de las alas y mejorar la respuesta del rotor se decidió establecer un récord mundial en la nueva categoría de Convertiplano E.2. El 5 de enero de 1959, sobre un trayecto de 100km situado entre White Waltham y Hungerford, el Rotodyne consiguió un récord de 307,16km/h. Para 1959 el concepto Rotodyne había demostrado su valía y el interés mundial fue tan grande que la aerolínea New York Airways había firmado cartas de compromiso para conseguir 5 aeronaves y Kaman Aircraft había negociado una licencia para la construcción en los Estados Unidos de América. Una versión definitiva de producción había incrementado la capacidad, un rotor de mayor diámetro de 31,7m y potencia enormemente aumentada con los motores a chorro rediseñados y con propulsión de dos motores de turbohélice Rolls-Royce de 7,040kW (5,250cv). Desgraciadamente, los deseos del Gobierno habían hecho que la industria británica de los helicópteros se concentrara en una sola firma y para entonces el programa se canceló finalmente el 28 de febrero de 1962 y así desaparecieron los posibles clientes para esta aeronave que batía récords mundiales. El Rotodyne estaba propulsado por dos motores de turbohélice Napier Eland NE.13 de 3,761,5kW (2,805cv) que le daban una velocidad máxima de 297,7km/h. Autonomía: 724km. Envergadura: 14,17m. Diámetro de rotor: 27,43m. Longitud del fuselaje: 17,88m.

Fairey Rotodyne konstruerades för att övervinna de begränsningar som kännetecknar en ordinär helikopterkonstruktion, med avseende på nyttolast, hastighet och operationsområde, genom att kombinera helikopterns vertikala uppstigningsförmåga med hastighet och operationsområde från ett konventionellt motor- och vingarrangemang. Vid en konventionell helikopter måste vridmomentet från den motordrivna huvudrotorn motverkas av en liten stjärtrotor och hastigheten framåt begränsas av de överstegringsvinklarna hos det retirerande rotorbladet. Rotodynes rotorer var drivna av små jetmotorer vid varje spets, där tryckluft från huvudmotorerna, blandad med jetbränsle och antänts gav överlägsen effekt utan nackdelarna med motorvridmoment. Väl uppe i luften, fungerde motorerna på konventionellt vis för att driva propellarna, vingarna lämnade lyftfunktion och rotorhuvudet kunde rotera fritt.

1953 signerade det brittiska försämsministeriet ett kontrakt avseende en Rotodyne-prototyp vilken drevs av turboprop-motorer från Napier Eland. Den första flygningen vilken genomfördes av Major W. R. Gellatly den 6 november 1957 var så lyckad att ytterligare två flygningar genomfördes samma dag. De första övergångarna från autogyro-läge till flygplansläge och omvänt gjordes den 10 april 1958 och senare tester visade att den maximala hastigheten i betydande omfattning översteg den förväntade.

Efter att vissa modifieringar gjorts för att reducera vingbelastning och förbättra rotorrespons, beslutades det att ett världsrekord skulle sättas i den nya kategorin E.2 Convertiplane. Den 5 januari 1959, över en sträcka om 100km mellan White Waltham och Hungerford, England, sattes rekordet av Rotodyne med en hastighet av 307,16km/tim. 1959 var Rotodyne-konceptet etablerat och det världsomfattande intresset var så stort att New York Airways hade gjort preliminära beställningar av fem helikoptrar och Kaman Aircraft förhandlade om licensstillverkning i USA. En slutlig produktionsversion hade ökad kapacitet, en större rotor med 31,7m diameter samt omkonstruerade spetsjet-motorer med betydligt högre kapacitet och drevs av två 7,040kW turbopropmotorer från Rolls Royce. Tyvärr, som ett resultat av regeringens önskemål, koncentrerades Storbritannien helikopter-industri till ett företag och vid tidpunkten för programets annullering den 28 februari 1962 hade potentiella kunder för denna enastående helikopter försvunnit. Rotodyne drevs av två 3,761,5kW Napier Eland NE.13 turbopropmotorer, vilka gav en maximal hastighet av 297,7km/tim. Operationsområde 724km. Vingbredd 14,17m. Rotordiameter 27,43m. Skrovlängd 17,88m.

GB Study drawings and practice assembly before cementing parts together. Carefully scrape plating and paint from cementing surfaces. All parts are numbered. Paint small parts before assembly. To apply decals cut sheet as required, dip in warm water for a few seconds, slide off backing into position shown. Use in conjunction with box artwork. Not appropriate for children under 36 months of age, due to the presence of small detachable parts.

F Étudier attentivement les dessins et simuler l'assemblage avant de coller les pièces. Gratter soigneusement tout revêtement ou peinture sur les surfaces à coller avant collage. Toutes les pièces sont numérotées. Peindre les petites pièces avant l'assemblage. Pour coller les décalques, découper le motif, le plonger quelques secondes dans de l'eau chaude puis le poser à l'endroit indiqué en décollant le support papier. Utiliser en même temps les illustrations sur la boîte. Ne convient pas à un enfant de moins de 36 mois – présence de petits éléments détachables.

D Vor Verwendung des Klebers Zeichnungen studieren und Zusammenbau üben. Farbe und Plattierung vorsichtig von den Klebeflächen abkratzen. Alle Teile sind nummeriert. Vor Zusammenbau kleine Teile anmalen. Um die Abziehbilder aufzukleben, diese ausschneiden, kurz in warmes Wasser tauchen, dann abziehen und wie abgebildet aufkleben. In Verbindung mit Abbildungen auf Schachtel verwenden. Ungeeignet für Kinder unter 36 Monaten. Kleine Teilchen vorhanden die sich lösen können.

E Estudiar los dibujos y practicar el montaje antes de pegar las piezas. Raspar cuidadosamente el plateado y la pintura en las superficies de contacto antes de pegar las piezas. Todas las piezas están numeradas. Es conveniente pintar las piezas pequeñas antes de su montaje. Para aplicar las calcomanías, cortar la hoja, sumergir en agua tibia durante unos segundos y deslizarlas en la posición debida. Ver ilustraciones en la caja. No conviene a un niño menor de 36 meses, contiene pequeñas piezas que pueden soltarse.

S Studera bilderna noggrant och sätt ihop delarna innan du limmar ihop dem. Skrapa noggrant bort förtromning och färg från limmade delar. Alla delarna är nummerade. Måla smådelarna före ihopsättning. Fastsättning av dekaler, klipp arket. Doppa i varmt vatten några sekunder, låt baksidan glida på plats som bilden visar. Används i samband med kartongens handlitografi. Rekommenderas ej för barn under 3 år. Innehåller löstagbara smådelar.

I Studiare i disegni e praticare il montaggio prima di unire insieme i pezzi con l'adesivo. Raschiare attentamente le tracce di smalto e cromatura dalle superfici da unire con adesivo. Tutti i pezzi sono numerati. Colorare i pezzi di piccole dimensioni prima di montarli. Per applicare le decalcomanie, tagliare il foglio secondo il caso, immergere in acqua calda per alcuni secondi, quindi sfilare la decalcomania dalla carta di supporto e piazzarla nella posizione indicata. Usare in congiunzione con l'illustrazione sulla scatola. Non adatto ad un bambino di età inferiore ai 36 mesi dovuto alla presenza di piccoli elementi staccabili.

NL Tekeningen bestuderen en delen in elkaar zetten alvorens deze te lijmen. Metaalcoating en lak voorzichtig van lijmvlakken af schrapen. Alle delen zijn genummerd. Kleine delen vóór montage verven. Voor aanbrengen van stickers, gewenste stickers uit vel knippen, een paar seconden in warm water dompelen en dan van schutblad af op afgebeelde plaats schuiven. Hierbij afbeelding op doos raadplegen. Niet geschikt voor kinderen onder 3 jaar, omdat kleine deeltjes gemakkelijk kunnen losraken.

DK Tegningerne bør studeres, og man bør øve sig i monteringen, før delene limes sammen. Pladestykker og maling skal omhyggeligt fjernes fra klæbeoverfladerne. Alle dele er nummererede. Små dele skal males før monteringen. Overføringsbillederne anvendes ved at tilklippe arket efter behov. Og dyppe det i varmt vand i nogle få sekunder. Underlaget glides af og anbringes i den viste position. Påføres ifølge brugsanvisningerne på æsken. Ikke til børn under 3 år, forekomst af små løse elementer.

P Estudar atentamente os desenhos e experimentar a montagem. Raspar cuidadosamente as superfícies de modo a eliminar pintura e revestimento antes de colar. Todas as peças estão numeradas. Pintar as pequenas peças antes de colar. Para aplicar as decalcomanias, cortar as folhas e mergulhar em água morna por alguns segundos, depois deslizar e aplicar no respectivo lugar, como indicado nas ilustrações na caixa. Não convém a uma criança de menos de 36 meses devido à presença de pequenos elementos destacáveis.

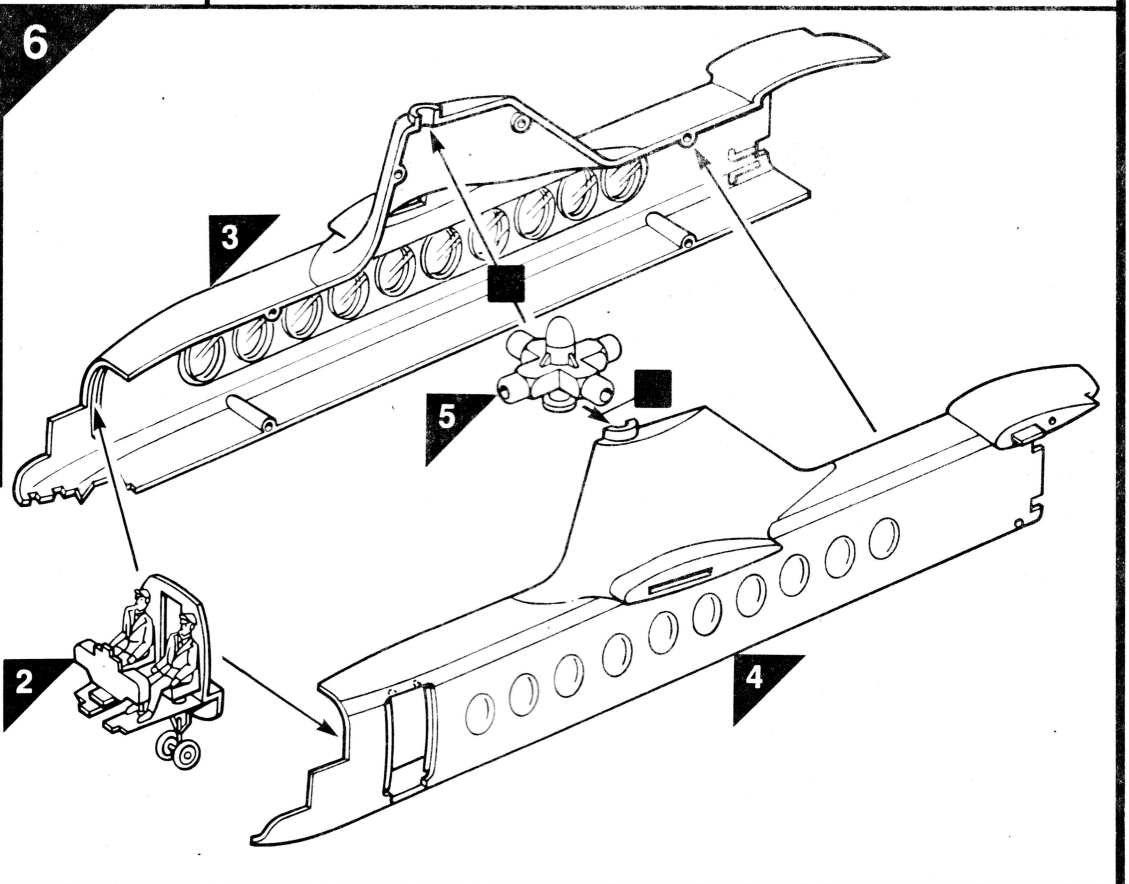
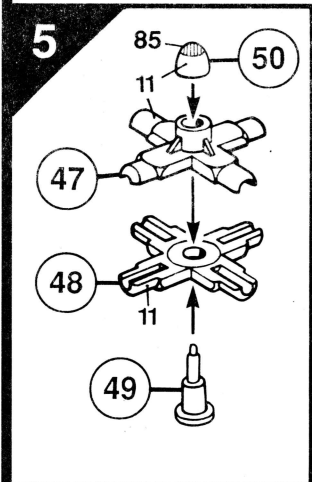
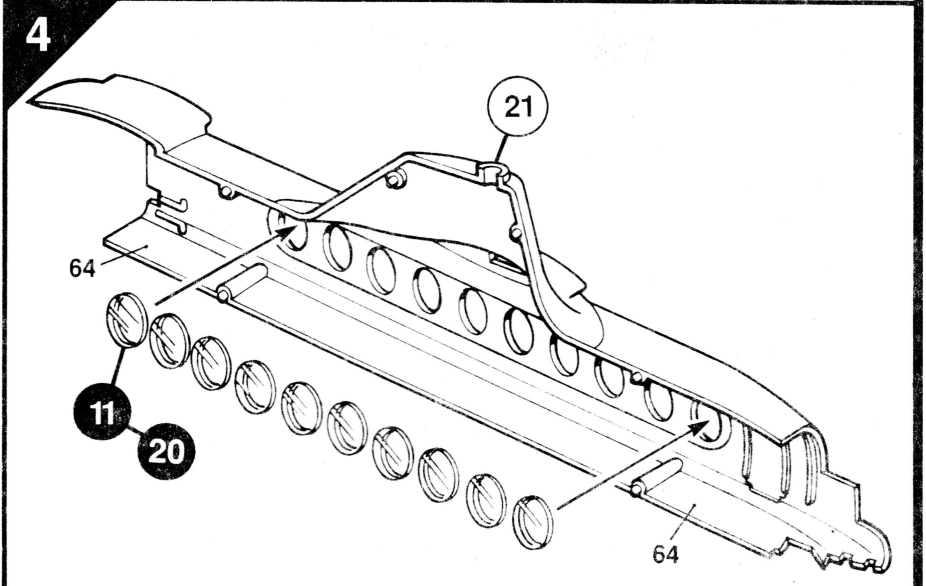
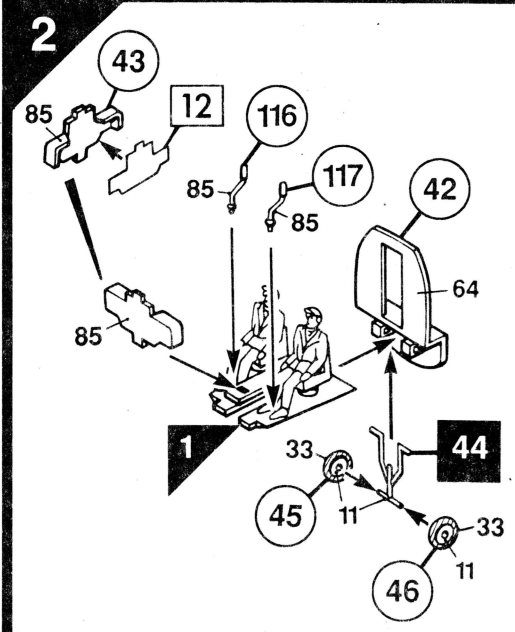
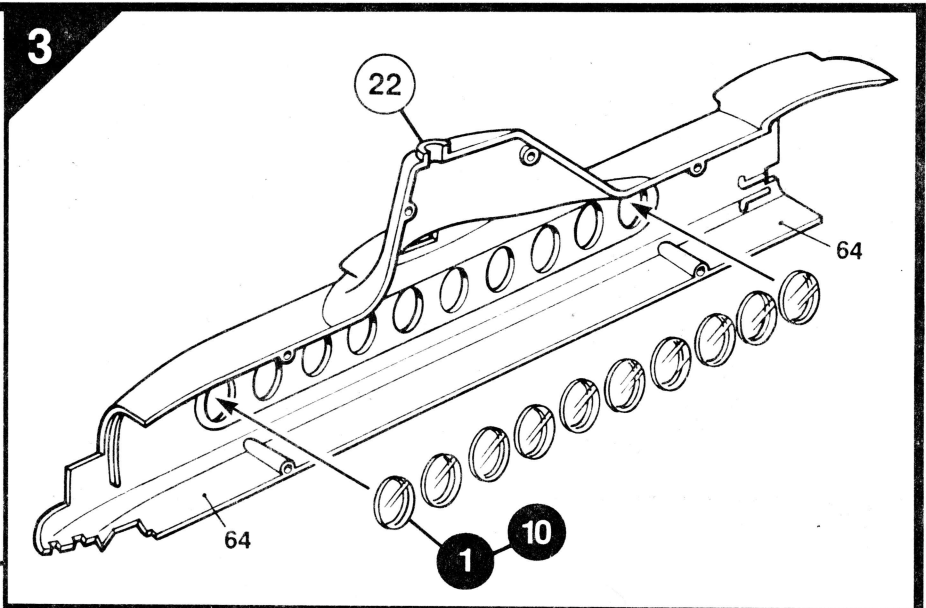
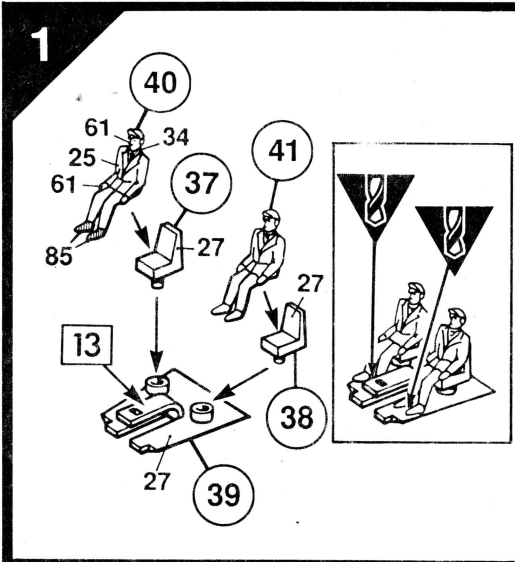
SF Tutustu piirroksiin ja harjoittele kokoamista ennen kuin liimaat osat yhteen. Raaputa metallipäällyste ja maali varovasti pois liimattavilta pinoilta. Kaikki osat on numeroitu. Maalaa pienet osat ennen kokoamista. Siirtokuvien kiinnittämiseksi leikkaa ne arkista tarpeen mukaan. Kasta kuva lämpimään veteen muutaman sekunnin ajaksi, anna takapuolen iukua kovalle ositettuun kohtaan. Käytetään yhdessä laatikon kuvituksen kanssa. Ei suositella alle kolmivuotiaille lapsille. Paljon irrotettavia pikkuosia.

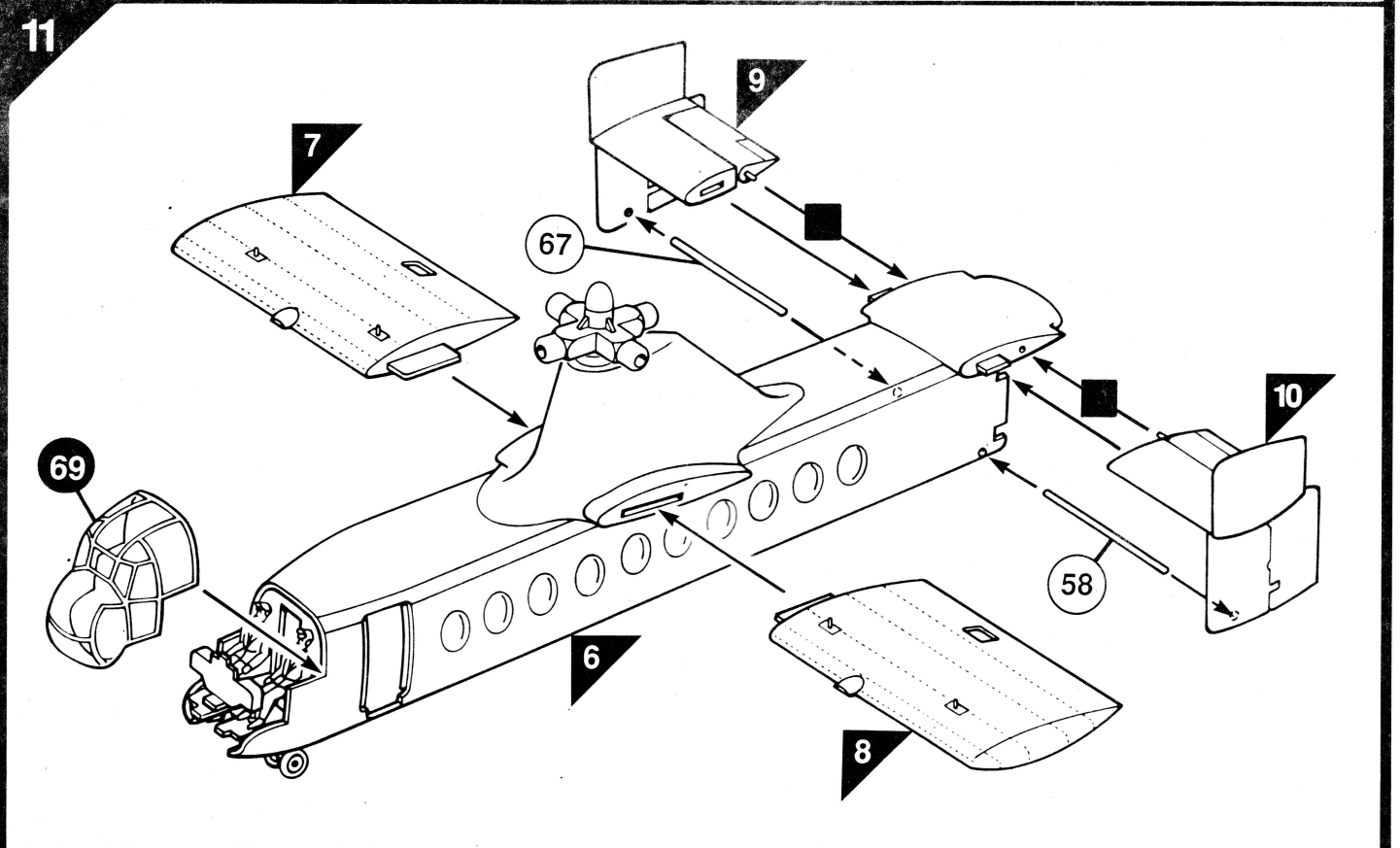
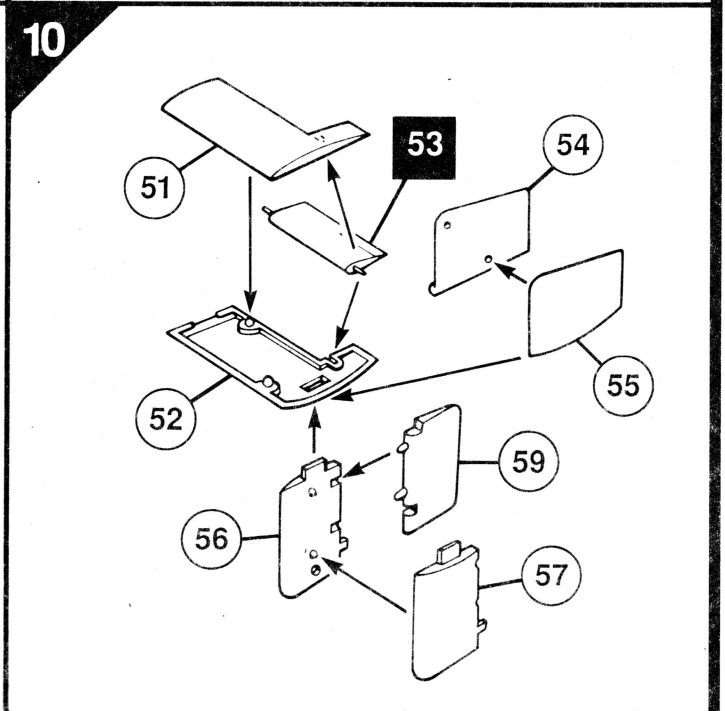
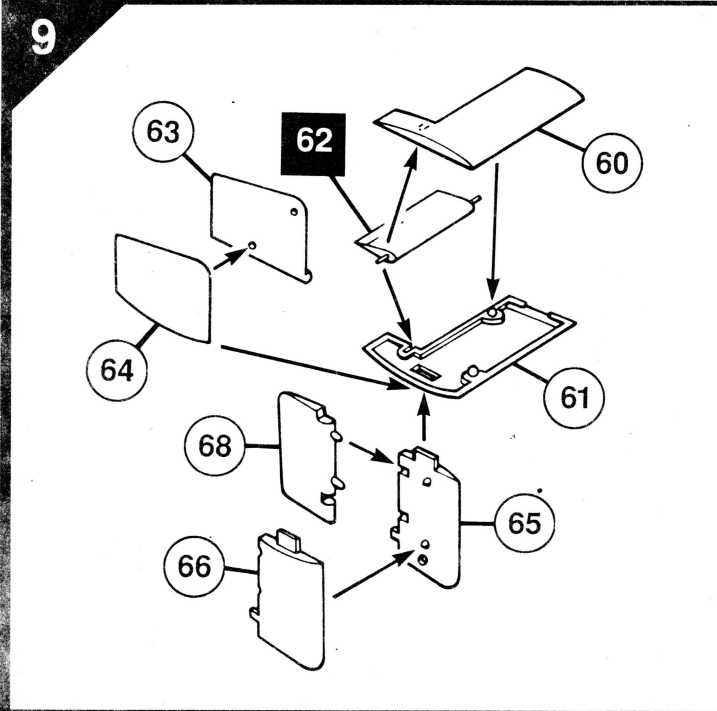
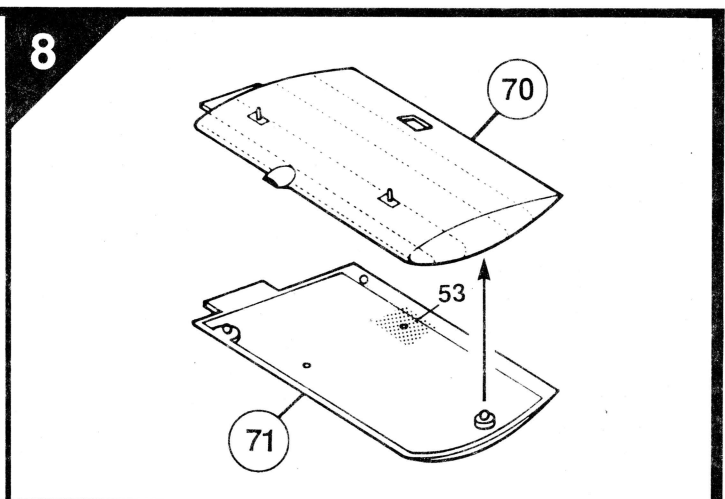
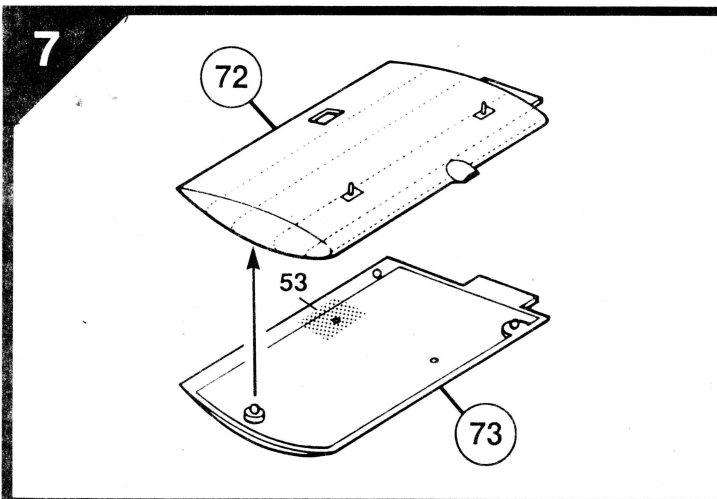
PL Przed przystąpieniem do sklejania przestuduj uważnie rysunki i przećwicz składanie części. Ostrożnie zeskrób ze sklejanych powierzchni powłokę i farbę. Wszystkie części są ponumerowane. Drobne części pomaluj przed ich złożeniem. Celem przeniesienia odbitki wytnij ją z arkusza, zanurz na kilka sekund w letniej wodzie i zsuń z podłoża na wymagane miejsce. Używaj w połączeniu ze wzorami na pudełku. W związku z obecnością wielu drobnych, rozbiernych części, niestosowne dla dzieci poniżej 3 lat.

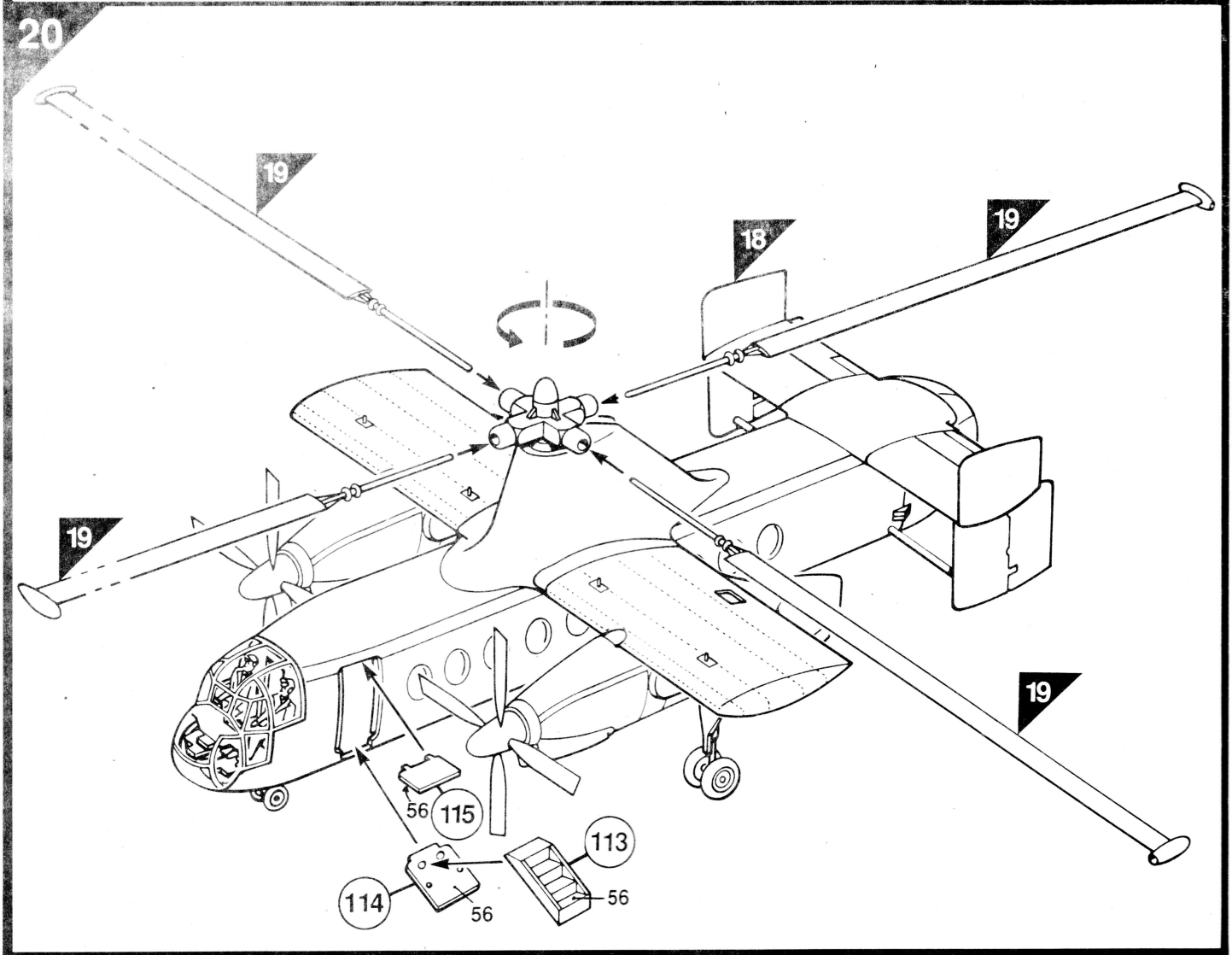
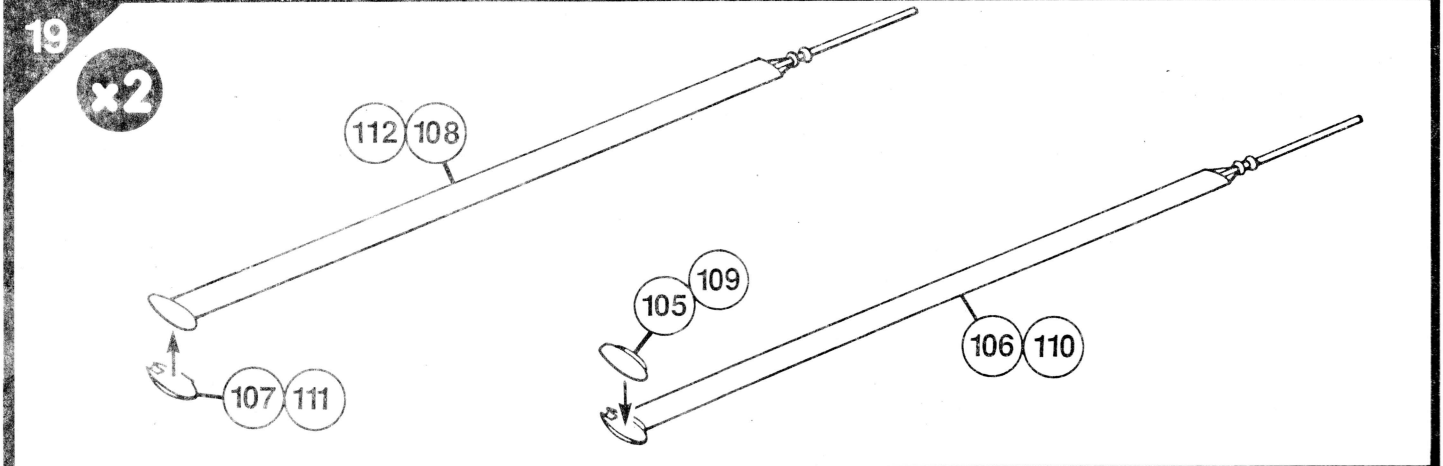
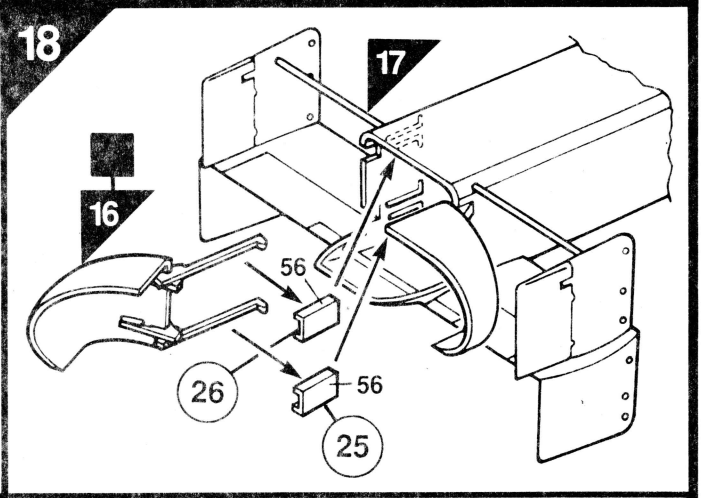
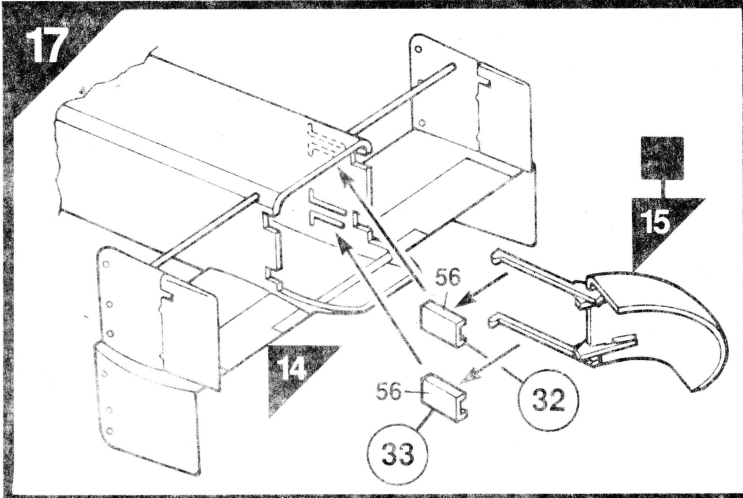
GR Μελετήστε προσεκτικά τα σχέδια και συναρμολογήστε για πρώτη φορά τα κομμάτια χωρίς να τα κολλήσετε. Αφαιρέστε ξύφοντας επιμελώς πριν κολλήσετε οποιοδήποτε υλικό από τις επιφάνειες. Χρωματίστε τα μικρά κομμάτια πριν από τη συναρμολόγηση. Για να κολλήσετε τις χαλκομανίες, κόψτε γύρω γύρω το σχέδιο, βυθίστε το μερικά δευτερόλεπτα σε ζεστό νερό και μετά τοποθετήστε το στη θέση που υποδεικνύεται, αφαιρώντας την καλυπτική μεμβράνη. Λάβετε υπόψη σας ταυτόχρονα την εικονογράφηση του κουτιού. Ακατάλληλο για παιδιά ηλικίας κάτω των 36 μηνών. Υπάρχουν μικρά κομμάτια που αποσπώνται.

<p>Assembly phase Phase de montage Montagephase Montagephase Fase de montaje Montering Fase di montaggio Montagefase Monteringsfase Fase de montagem Kokoamisvaihe Faza składowania Φάση συναρμολόγησης</p>	<p>Cement Coller Kleben Incollare Liimaa Pegar Lijmen Limma Klæbe Colar Kleić Συγκόλληση</p>	<p>Do not cement together Ne pas coller Nicht kleben Non incollare Limma inte No pegar Niet lijmen Ajá liima Skal ikke klæbes Não colar Nie kleić Μη κολλάτε</p>	<p>Repeat this operation Répéter l'opération Vorgang wiederholen Ripetere l'operazione Utför ingreppet på nytt Repetir la operación De verrichting herhalen Toista toimenpide Manövrén gentages Repetir a operação Powtórzyc operację Επανάληψη διαδικασίας</p>	<p>Drill or pierce Perçer Bohren Forare Borra Agujerear Boren Lävistä Gennembore Furar Przebić Τρύπημα</p>
-------------------------------------------------------------------------------------------------------------------------------------------------------------------------------------------------------------------------------------------------------------	------------------------------------------------------------------------------------------------------------------------------------------	--------------------------------------------------------------------------------------------------------------------------------------------------------------------------------------------------------------	-------------------------------------------------------------------------------------------------------------------------------------------------------------------------------------------------------------------------------------------------------------------------------------------------------------	--------------------------------------------------------------------------------------------------------------------------------------------------------

<p>Decals Decalcomanias Abziehbild Decalcomanie Dekalkomanier Calcomanias Aldrukplaatjes Siirtokuvat Billedoverføring Decalcomania Dekalkomanie Χαλκομανίες</p>	<p>Crystal part Pièce cristal Kistallteil Pieza cristal Kristalldel Pezzo cristallo Kristallen onderdeel Krystalstykke Peça de cristal Lásiosa Część kryształowa Διαφανές κομμάτι</p>	<p>Humbrol paint number N° peinture Humbrol Humbrol-Farbnr N° pintura Humbrol Humbrol farg nr N° vernice Humbrol Humbrol vernummer Humbrol-malingsnummer N° de pintura Humbrol Humbrol-maalin numero N° farby Humbrol Νούμερο χρώματος Humbrol</p>
-------------------------------------------------------------------------------------------------------------------------------------------------------------------------------------------------------------	-----------------------------------------------------------------------------------------------------------------------------------------------------------------------------------------------------------------------------------	------------------------------------------------------------------------------------------------------------------------------------------------------------------------------------------------------------------------------------------------------------------------------------------------

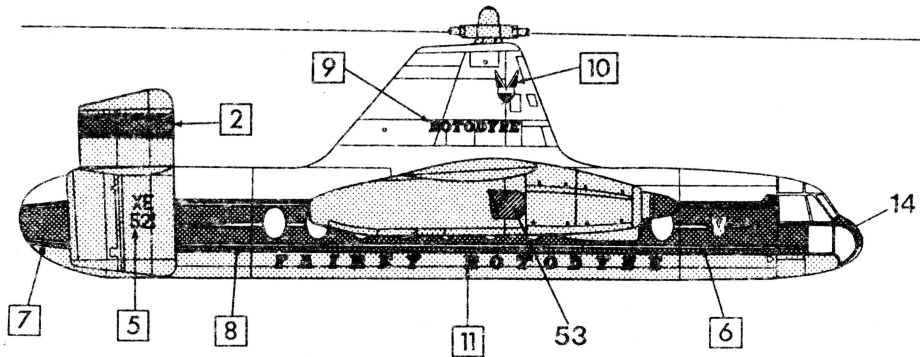
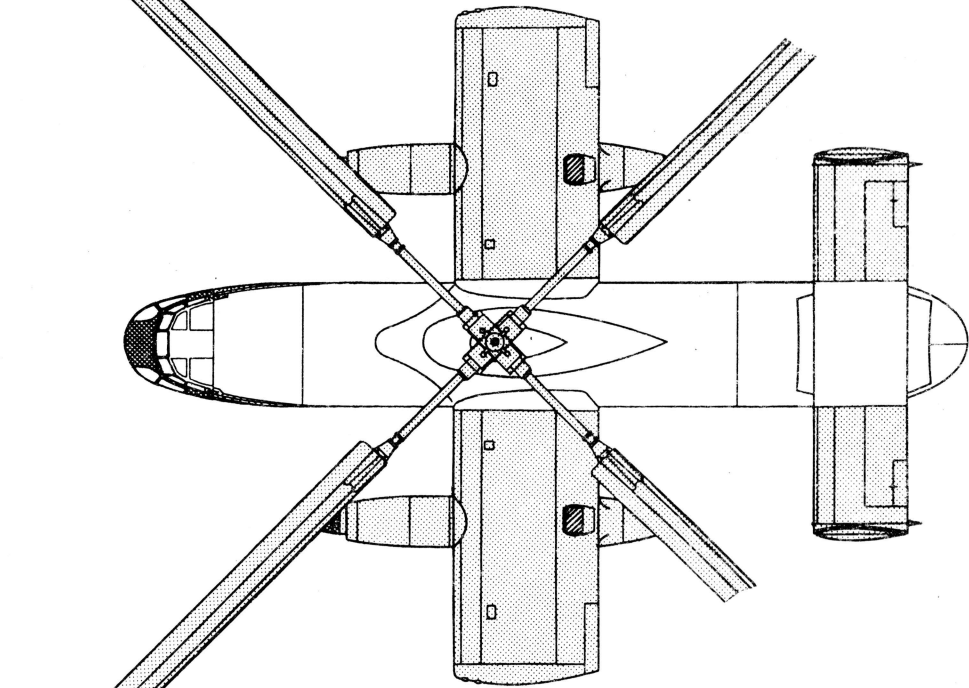
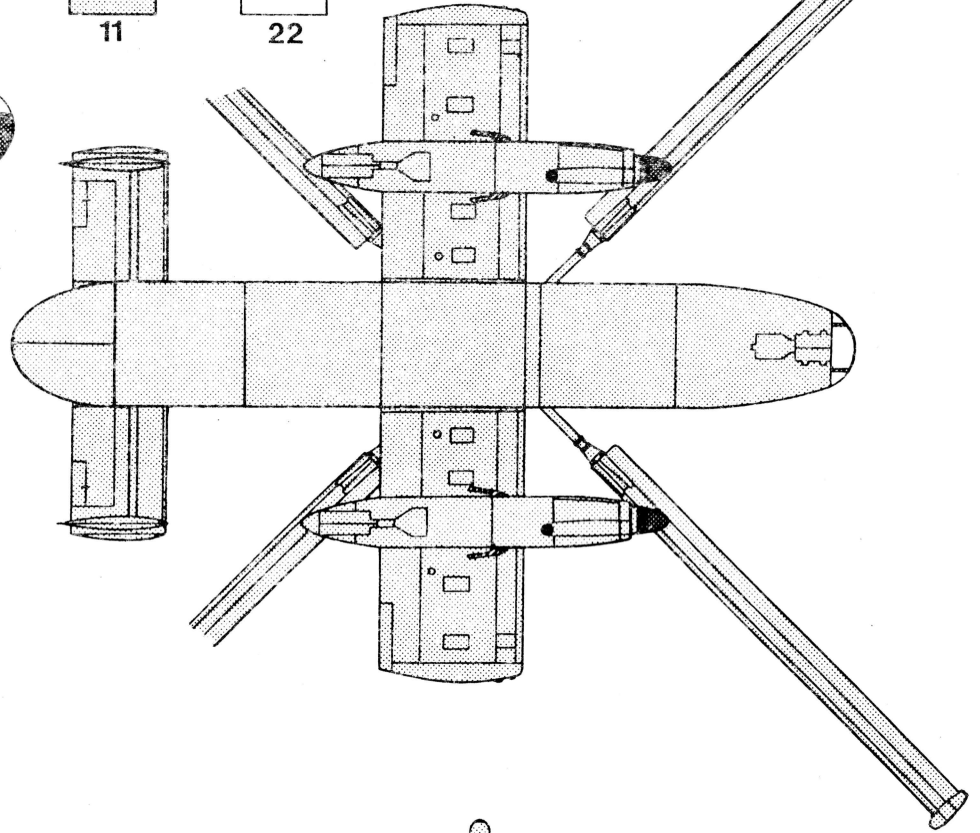
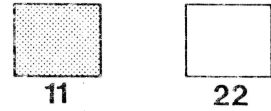
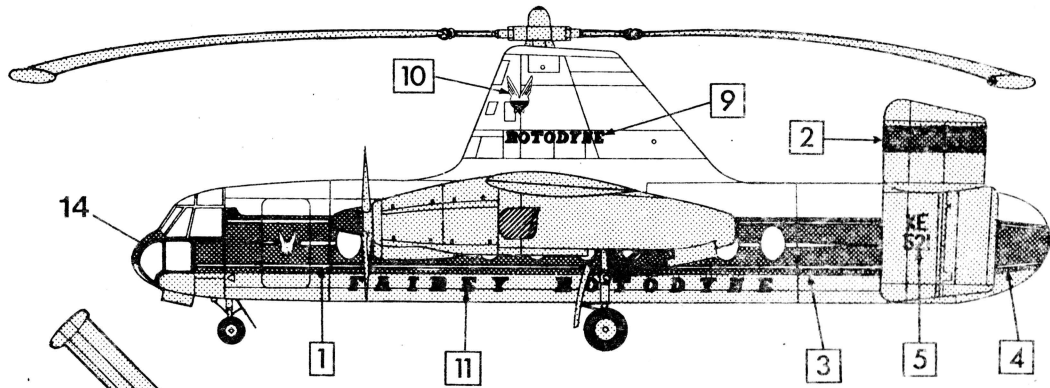






FAIREY ROTODYNE

The Fairey Aviation Co Ltd, White Waltham Airfield, 1959



HUMBROL PAINT Nos.
11 14 22 25 27 33 34 53 56 61 64 85