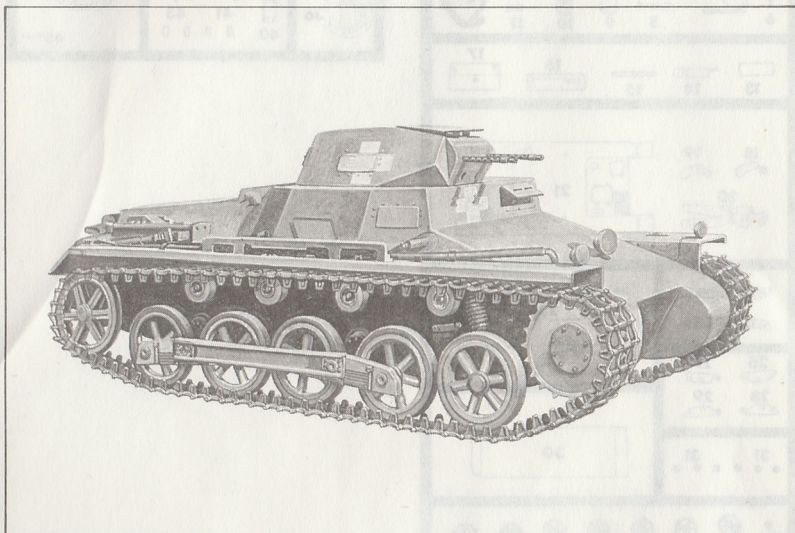


GERMAN TANK I-B



SPECIFICATION

1/72 SCALE

GENERAL

CREW: 2 MEN
BATTLE WEIGHT: 6.4 TONS
GROUND PRESSURE: 6.2 LBS/SQ.IN.

KIT 8368

DIMENSIONS

LENGTH: 14.7 FT.
HEIGHT: 5.8 FT.
WIDTH: 6.10 FT.
WIDTH OF TRACK: 11 IN.
GROUND CLEARANCE: 11.6 IN.

ENGINE

**NL 38TR MAYBACH, 100 HP AT 3,000 RPM, 6 CYLINDERS IN-LINE,
LIQUID-COOLED, COMPRESSION RATIO 6.7:1**

We recommend that you retain this package or the manufacturer's address for future reference.

Recomendamos que guarde este paquete o la dirección del fabricante como referencia para el futuro.

Nous vous recommandons de conserver cet emballage ou l'adresse du fabricant pour références ultérieures.

Recomendamos conservar este paquete ou o endereço do fabricante para referência futura.

Consigliamo di conservare la confezione o l'indirizzo della fabbrica per futuri riferimenti.

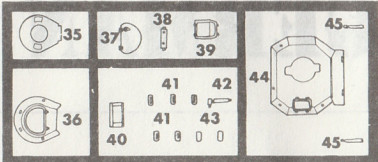
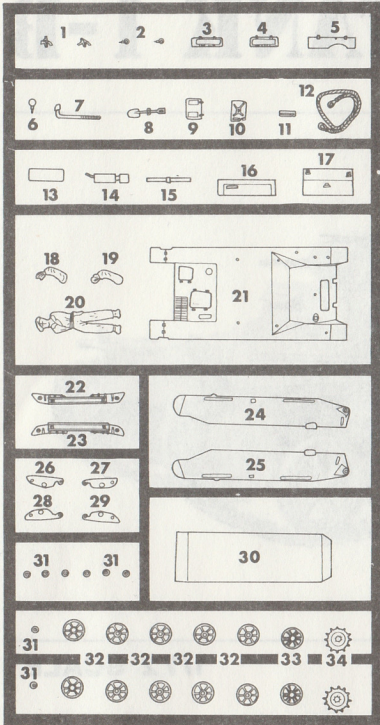
Σας συνιστούμε να κρατήσετε το κιβώτιο ή την διεύθυνση του εργοστασίου για μελλοντική χρήση.

Wir empfehlen, zwecks eventueller Nachfragen diese Verpackung oder die Anschrift des Herstellers aufzubewahren.

Wij raden aan dat u deze doos of het adres van de fabrikant bewaart zodat het later ook beschikbaar is.

Vi rekommenderar att du sparar denna förpackning eller tillverkarens adress för framtida behov.



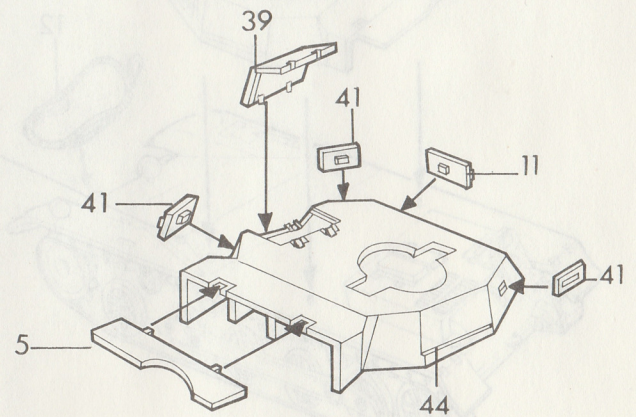
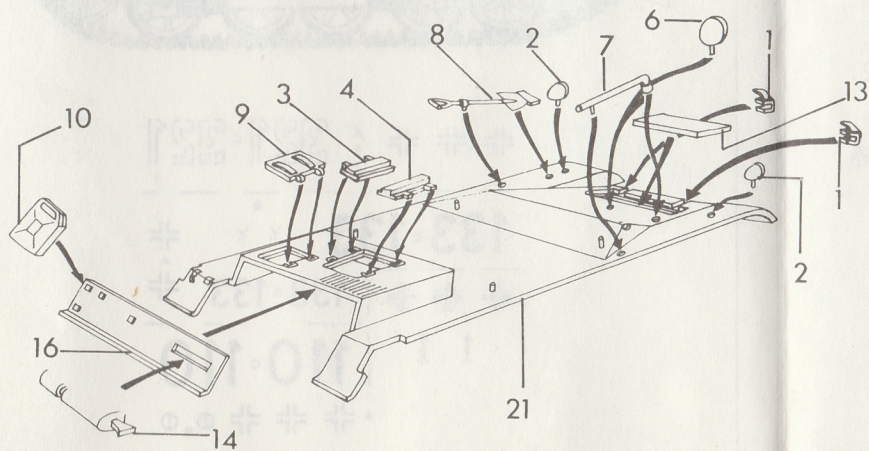
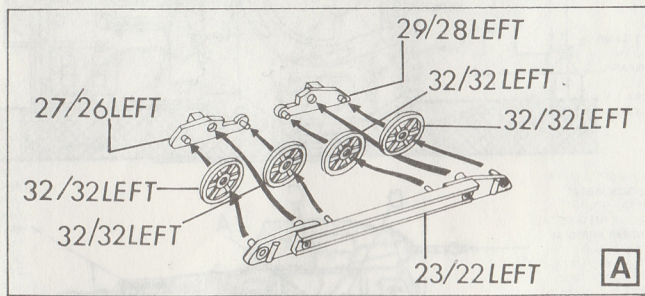
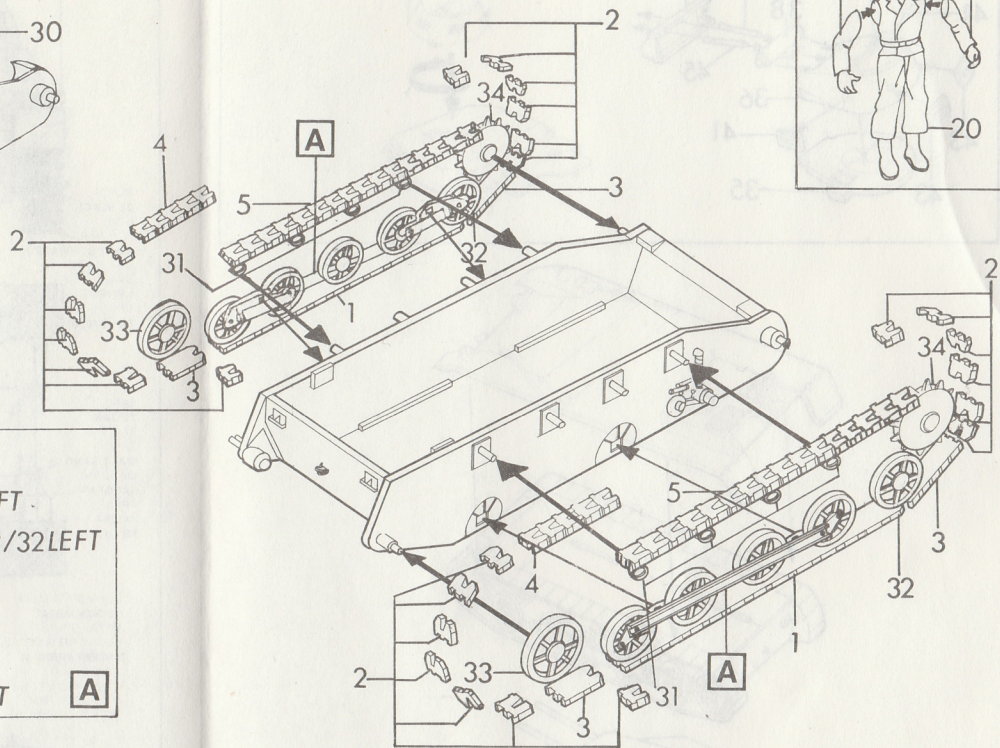
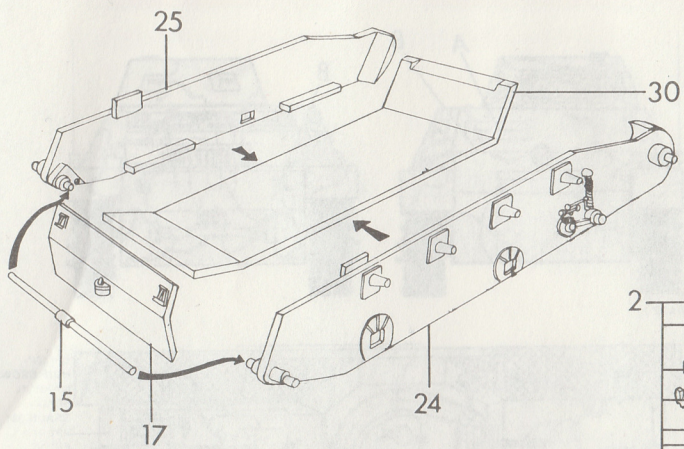


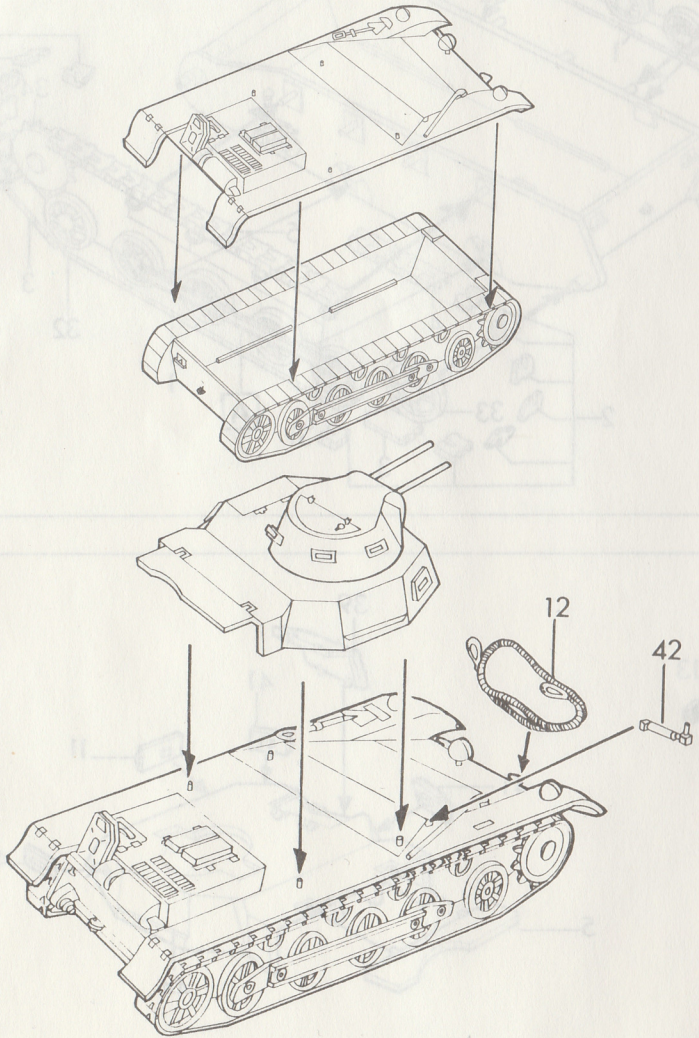
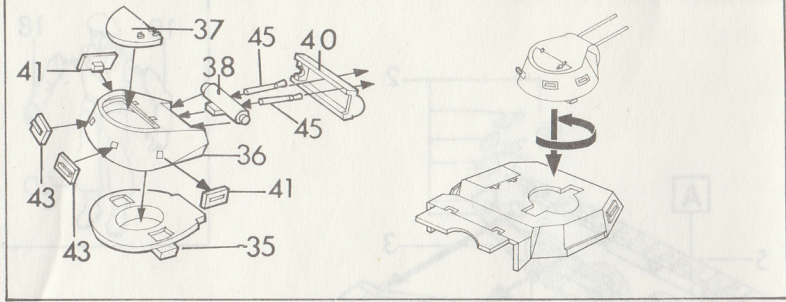
IMPORTANTE

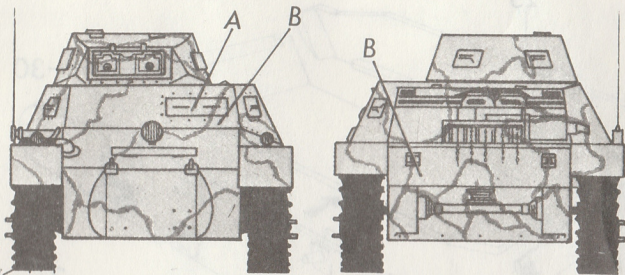
Prima di iniziare il montaggio del modello studiare attentamente le varie fasi d'assemblaggio indicate nei disegni. Staccare con cura le parti dalle stampate. Eliminare con una limetta o con una carta-vetro fine le eventuali sbavature, controllare l'incastro di ogni pezzo prima di incollarlo. Verniciare, prima di assemblare, gli eventuali particolari interni del modello o le parti difficilmente raggiungibili ad assemblaggio effettuato. Seguire sempre l'ordine di montaggio illustrato nelle tavole, e, nel caso di parti alternative che consentano di realizzare differenti versioni, scegliere prima dell'assemblaggio la variante preferita. ISTRUZIONI PER APPLICARE CORRETTAMENTE LE ADESIVE: Ritagliare con attenzione, il soggetto prescelto seguendone i contorni. Immergerlo in acqua tiepida. Separarlo dal supporto. Posizionare l'adesivo sul modello - asciugarlo con l'aiuto di un panno - eliminare le eventuali bolle d'aria spingendole all'esterno.

WARNING

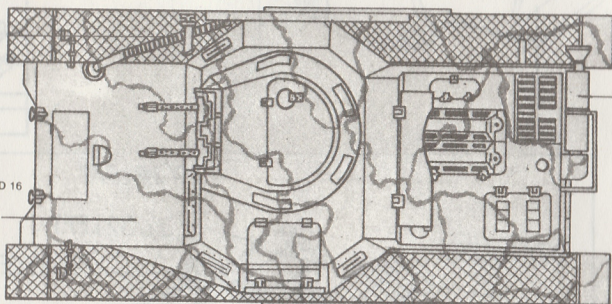
Before starting to assemble the model, carefully examine the various assembly phases indicated in the drawings. Carefully remove the parts from the sprues using a razor blade or emery paper. Eliminate any burrs, check the fit of each piece before cementing in place. Before assembly, paint any internal parts of the model or parts which are difficult to get at once assembly has been made. Always follow the assembly order indicated on the tables and, in the case of alternative parts which make it possible to obtain different versions, always choose the version you prefer before assembly. STEPS TO FOLLOW IN ATTACHING THE DECALS PROPERLY: Cut out the subject you have chosen, being very careful to clip along its outlines so as not to leave any ragged edges. Soak it for a few seconds in warm water. Carefully separate it from its backing. Place the decal on the model. Remove all drops of water with a dry cloth. Any air bubbles which may have formed can be removed by gently squeezing them out to the edges of the decal.







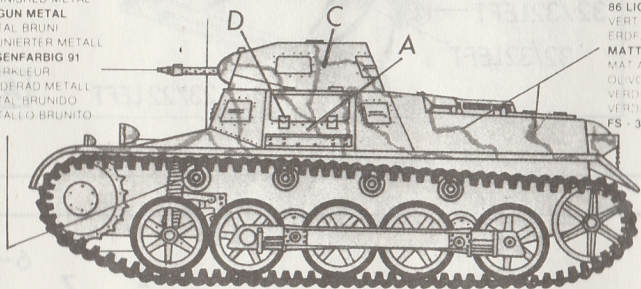
BLACK
 33 BLACK
 NOIR
 SCHWARZ
MATT SCHWARZ 8
 MAT ZWART
 SVART
 NEGRO
 NERO
 FS - 37038



SAND
 71 OAK
 SABLE
 SAND
MATT SAND 16
 MAT ZAND
 SANDFARG.
 ARENA
 SABBIA
 FS - 33717

BROWN
 HU18 BROWN
 MARRON
 BRAUN
BRAUN 381
 BRUN
 MARRON
 MARRONE
 FS - 30118

BURNISHED METAL
 - 53 GUN METAL
 METAL BRUNI
 BRUNIERTER METALL
 - EISENFARBIG 91
 IJZERKLEUR
 OXIDERAD METALL
 METAL BRUNIDO
 METALLO BRUNITO



OLIVE GREEN
 86 LIGHT OLIVE
 VERT OLIVE
 ERDFARBE
MATT ERDFARBE 87
 MAT AARDKLEUR
 OLIVGRON
 VERDE OLIVA
 VERDE OLIVA
 FS - 34102

A $\# \# \#$ $\frac{A''}{B''}$ 321^c 321

133^c 133 $\frac{B}{Y}$ Y $\#$

A $\# \# \#$ | 133^D 133 $\#$

c 1 1 | 110^c 110

A $\# \# \#$ $\odot_B \odot$