

Russian MiG-23M Flogger-B

米格-23M “鞭挞者-B” 战斗机

READ BEFORE ASSEMBLY:

- Study and understand these instructions thoroughly before beginning assembly
- When needed, remove photo-etch parts carefully using a modeling knife or photo etch sprue cutter, being careful not to damage or lose small parts.
- Take extra care in handling photo etch parts in order to avoid injury
- Apply instant cement sparingly to photo etch parts where instructed

- Tools recommended(not included in kit):Plastic and instant cements,sprue cutters,long nose pliers,modeling knife, small files, tweezers, pin vise & scissors. Soft cloth and sandpaper will also assist in construction
- Glue and paint are not included in the kit. Use plastic cement and hobby paints only. Color guide for purchasing paint is included in the kit.

装配之前仔细阅读

- 小心用模型锉刀锉平所有零件表面的注射浇口。
- 小心用刀片切下蚀刻片零件，不要遗失小零件。
- 用强力快干胶水粘合蚀刻片零件和金属轴。过量快干胶水。使用可能导致可动零件会粘住，小心涂胶。
- 取蚀刻片时应特别注意安全，防止利边划伤手指。
- 某些零件表面需贴水上贴纸，请选择在装配的同时进行。
- 推荐模型工具(自备)：胶水，水口剪刀，长咀钳，刀片，锉刀，镊子，钳，钻，剪刀，瞬间快干胶。
- 软布同砂纸同时也应该是必备工具。
- 请使用塑料胶水和油漆，模型内不含。

水贴纸的使用:

1. 从水贴上剪下印花;
2. 将印花放入温水中浸10秒，然后放在干净布上。
3. 拿着印花纸板将印花移到模型上;
4. 手指蘸水将印花移到适当的位置;
5. 用软布轻压印花直至水干，气泡消失。

DECAL APPLICATION:

1. Cut decals from sheet as needed
2. Dip the decal in warm water for about 10 seconds and then place on soft clean cloth.
3. Hold the decal backing sheet edge and gently slide the decal onto the model in its proper position.

4. While still wet,decal can be adjusted for better fit on model by dampening it gently with your finger.
5. When placed in the proper position,gently press decal down with a soft cloth until excess water and air bubbles are gone.
6. Allow decal to dry completely before handling model



cyanocrylate glue
使用强力胶



weight
配重



make hole
钻孔



cut / remove
切除



option
选择



no cement
不涂胶水



decal
贴纸

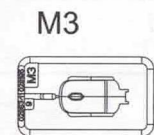
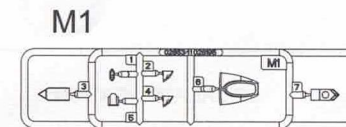
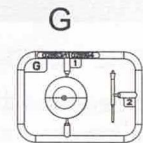
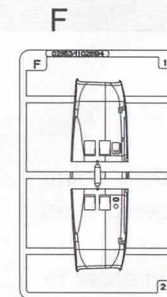
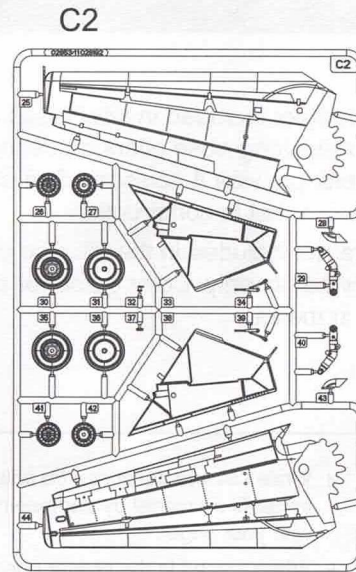
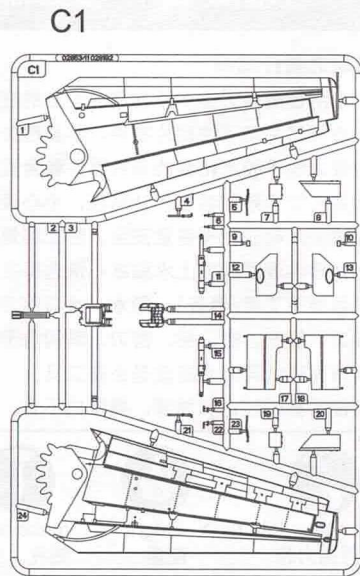
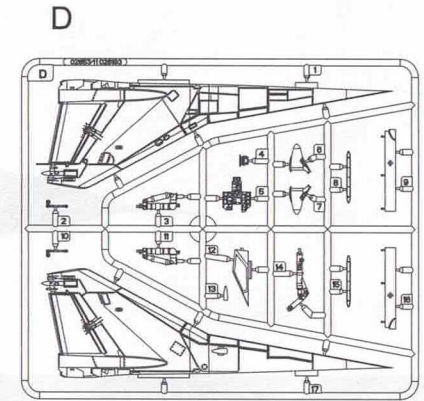
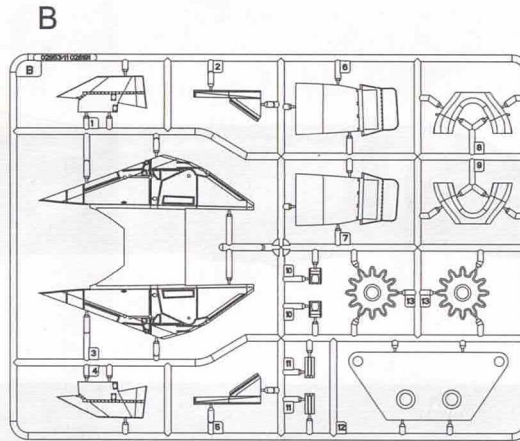
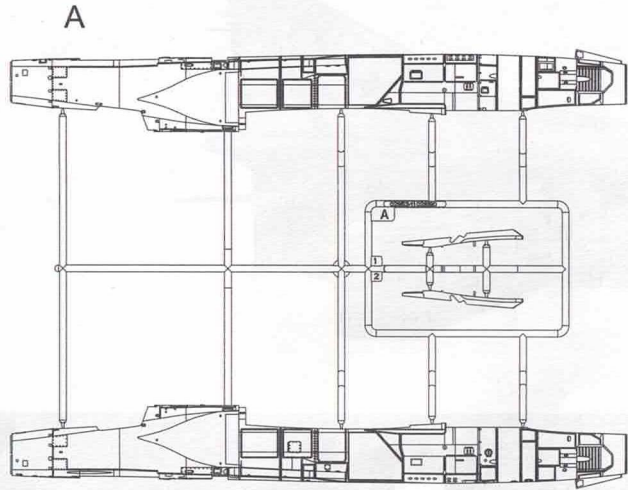


bend
弯曲

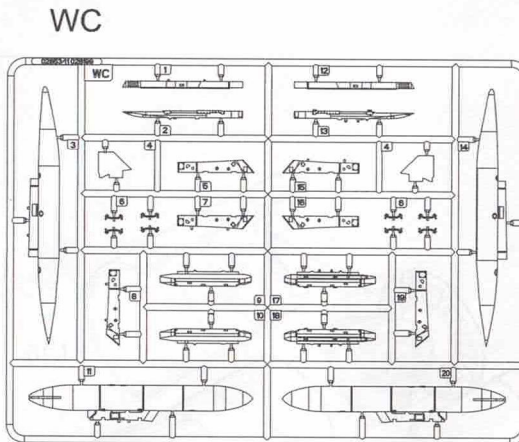
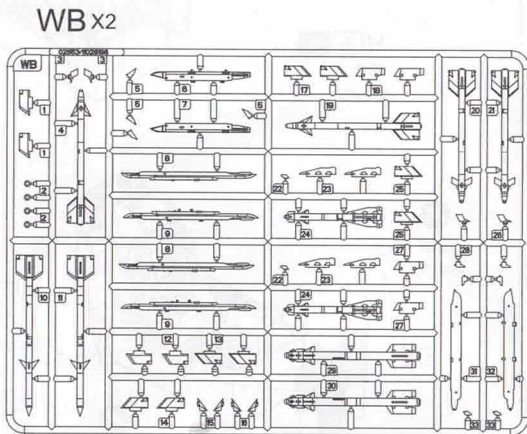
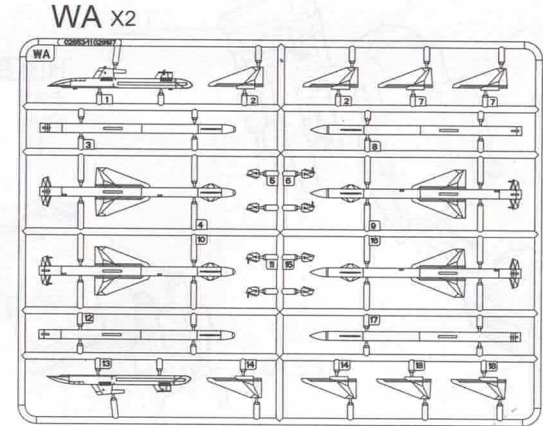
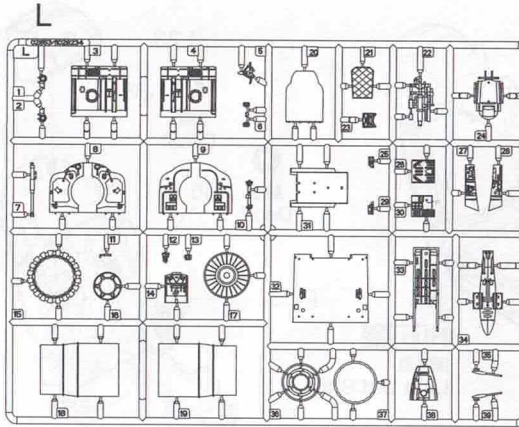
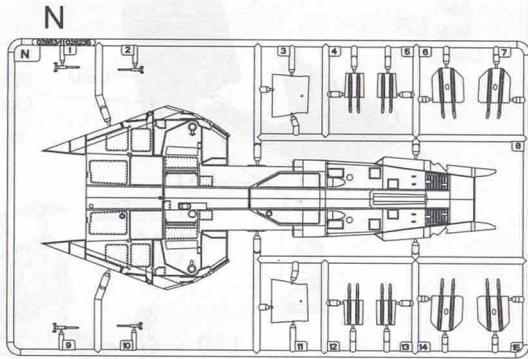


file / sand
锉平

部品图
Parts



部品图
Parts



《蚀刻片》
Photo etched parts(PE)



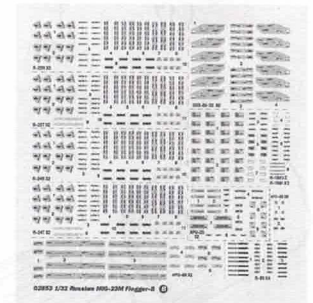
《水贴》 C
Decal C



《水贴》 A
Decal A



《水贴》 B
Decal B



《尾喷管》 I
Tail spout



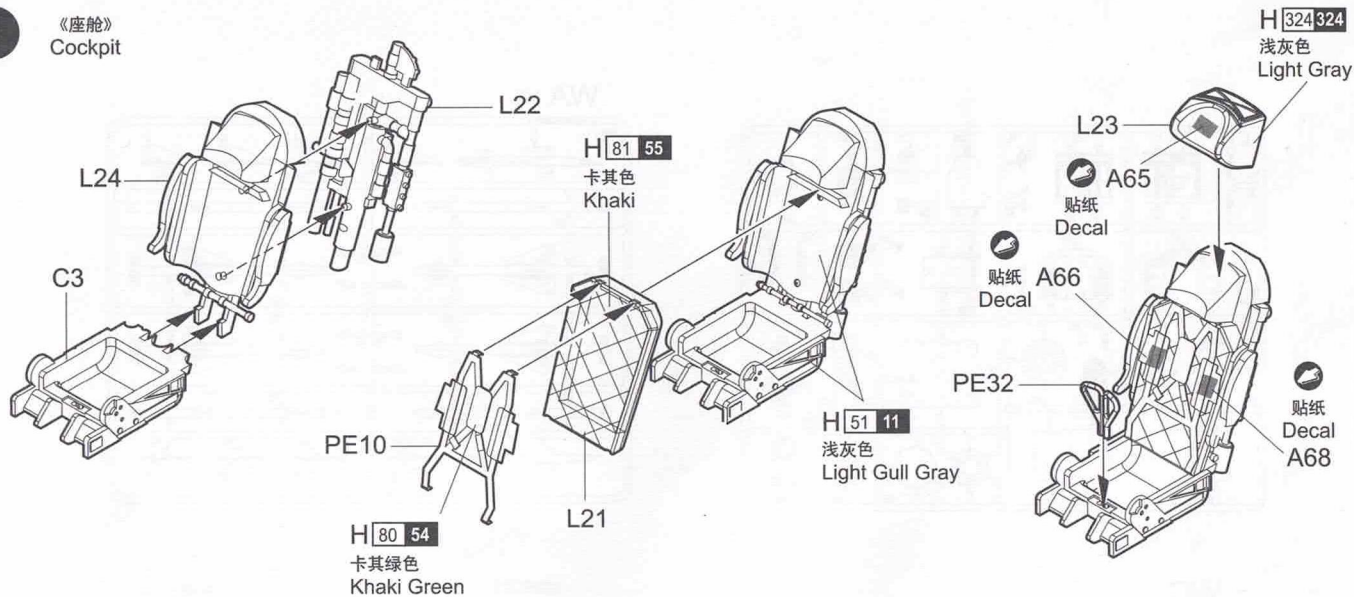
《尾喷管》 II
Tail spout



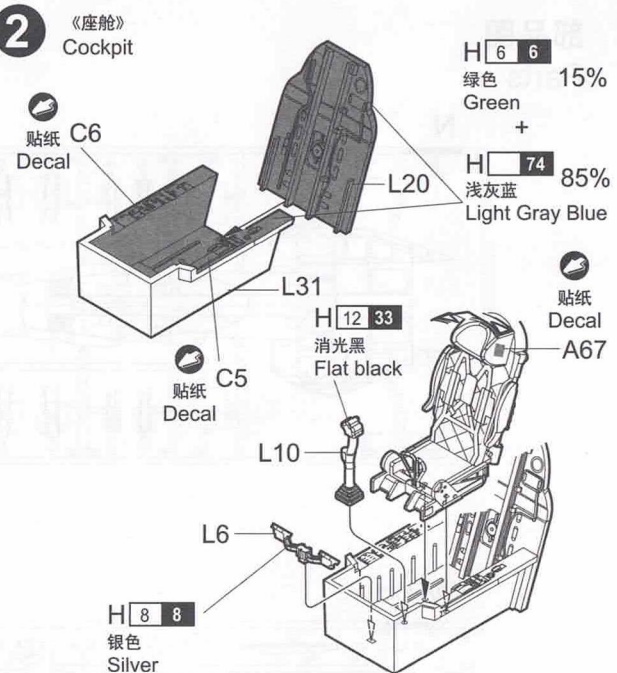
不用的部件:
Unused parts

C9 C10 WC1 WC2 WC12 WC13 C37
WB(28、29、30、31、32)
PE(19、25、26、27、28)

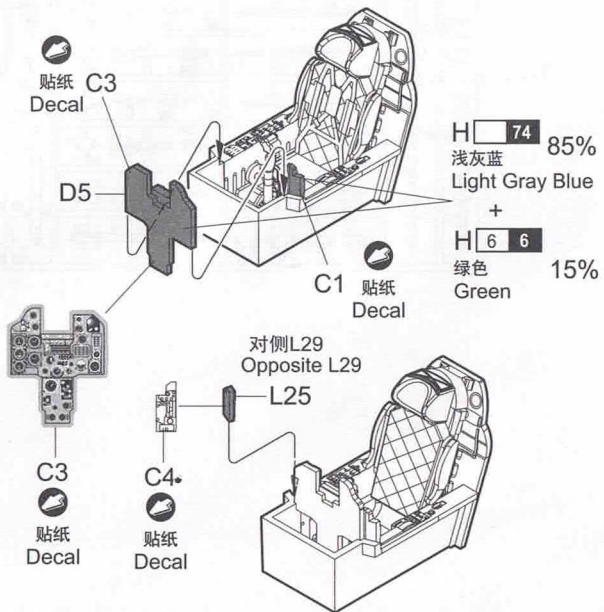
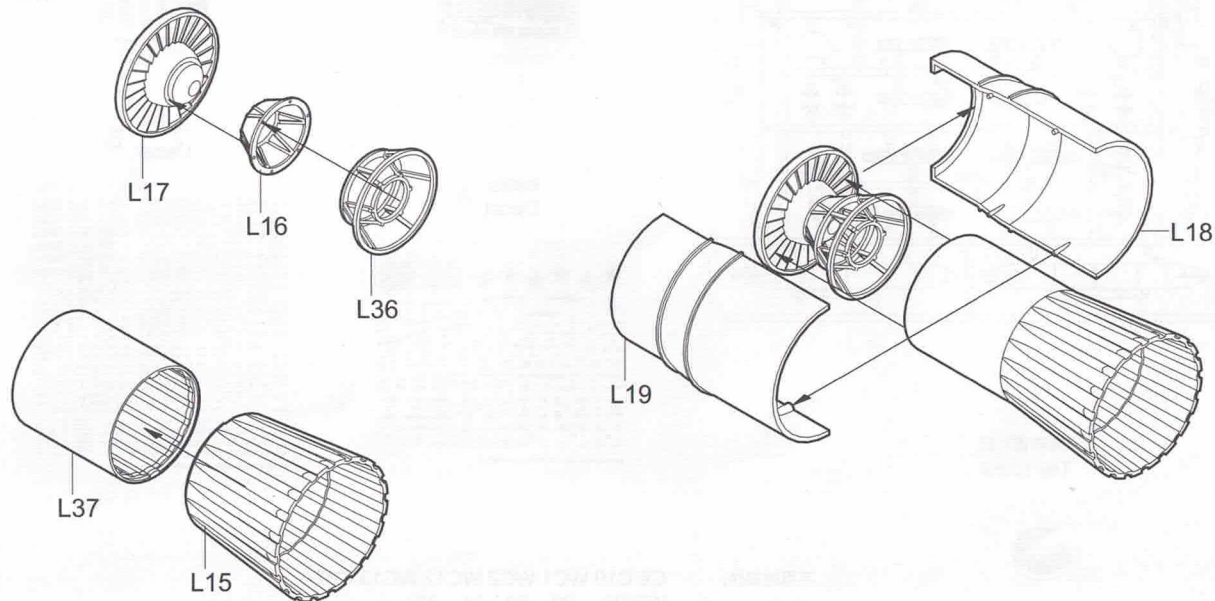
1 《座舱》
Cockpit



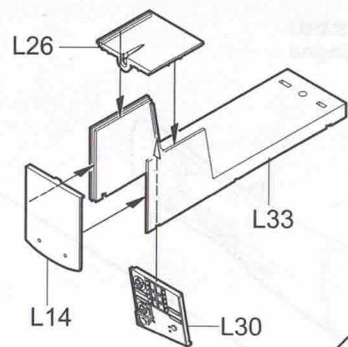
2 《座舱》
Cockpit



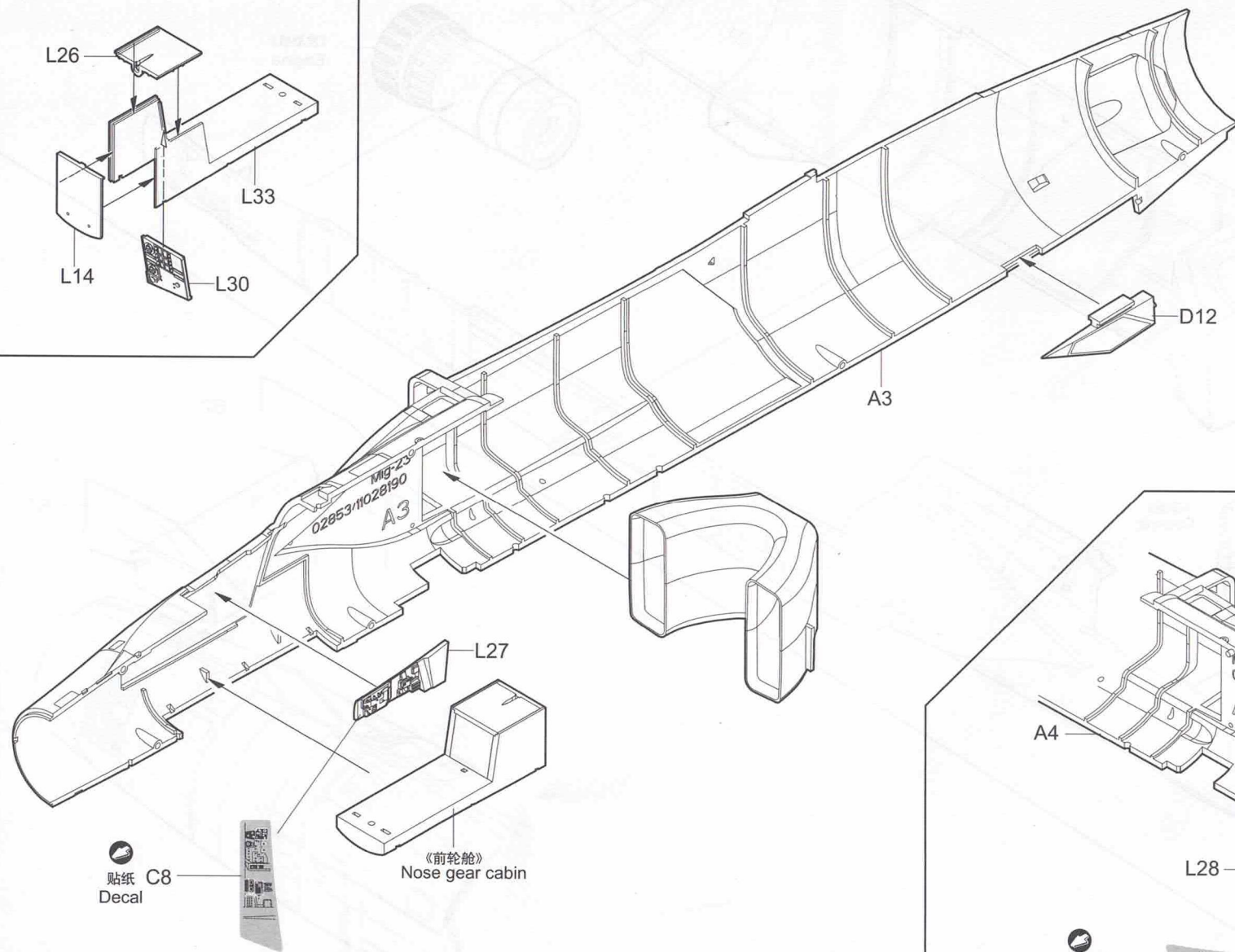
3 《发动机》
Engine



4

《前轮舱》
Nose gear cabin

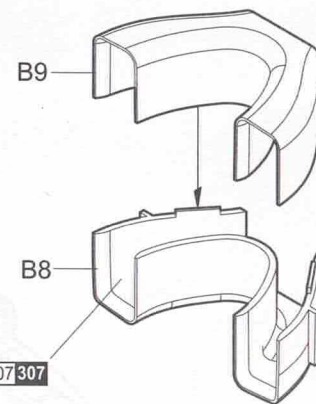
6



贴纸 C8
Decal

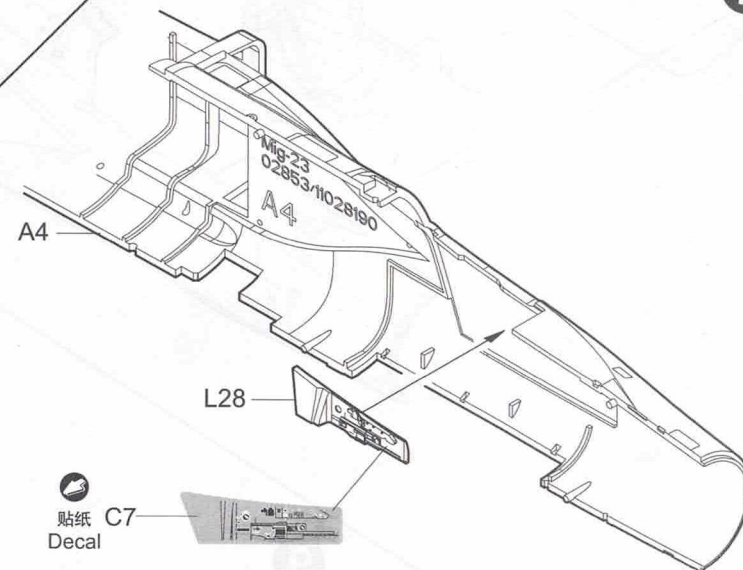
《前轮舱》
Nose gear cabin

5



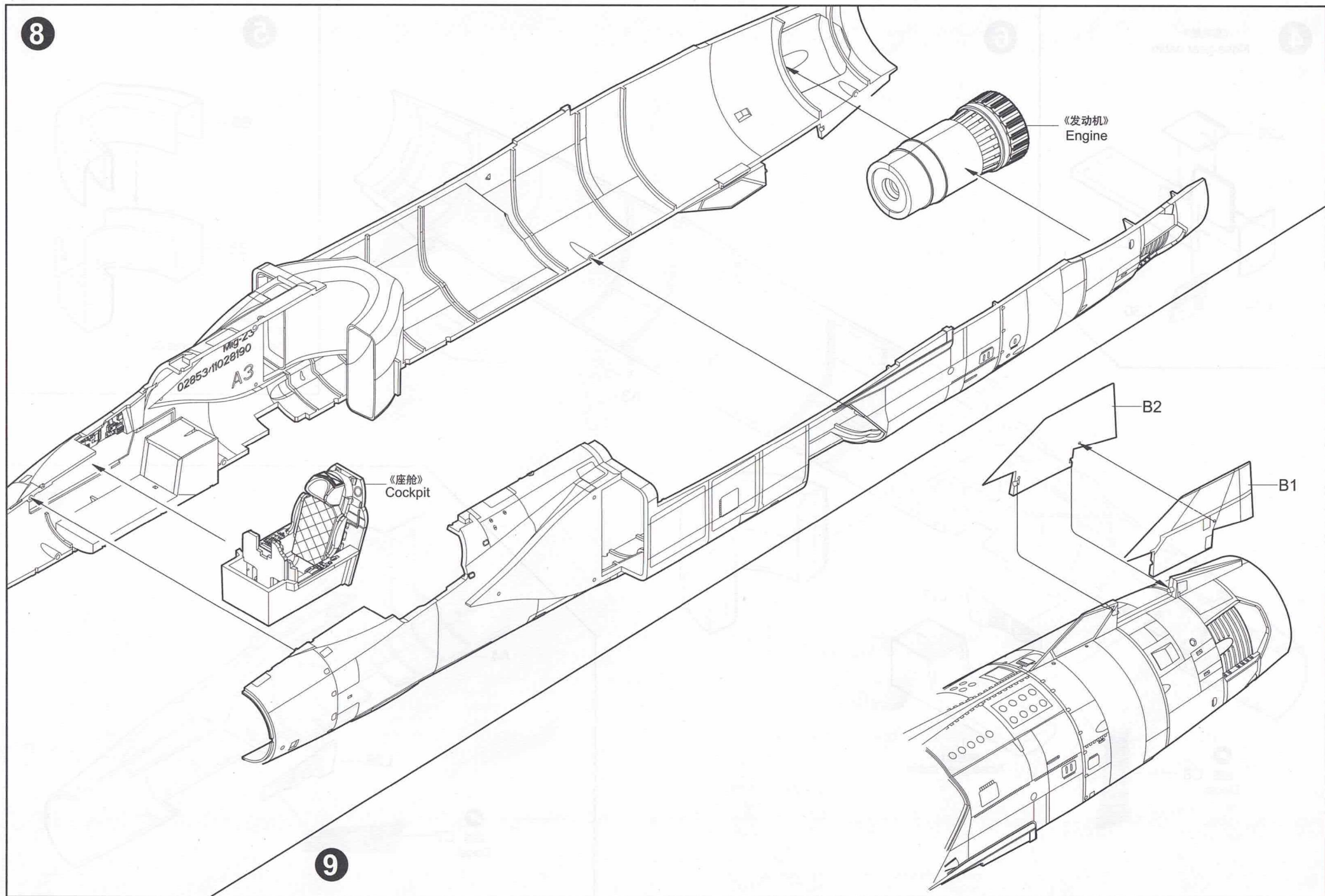
H 307 307
灰色
Dark Compass Ghost Grey

7



贴纸 C7
Decal

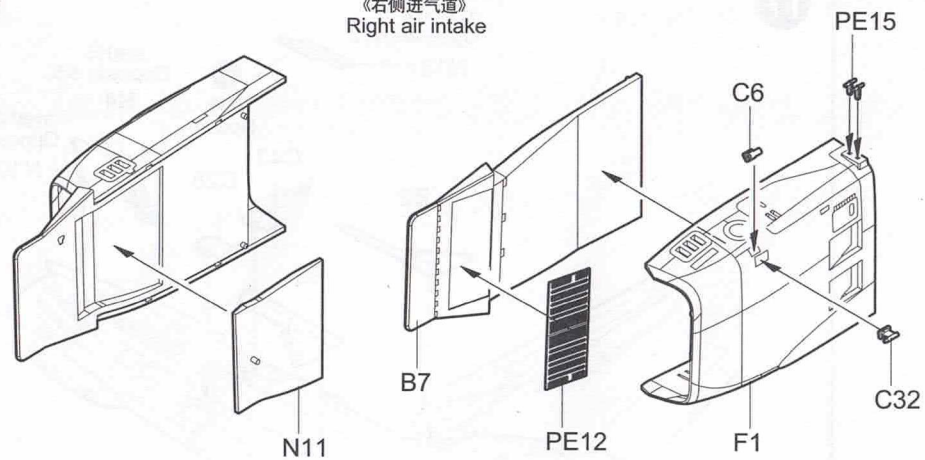
8



9

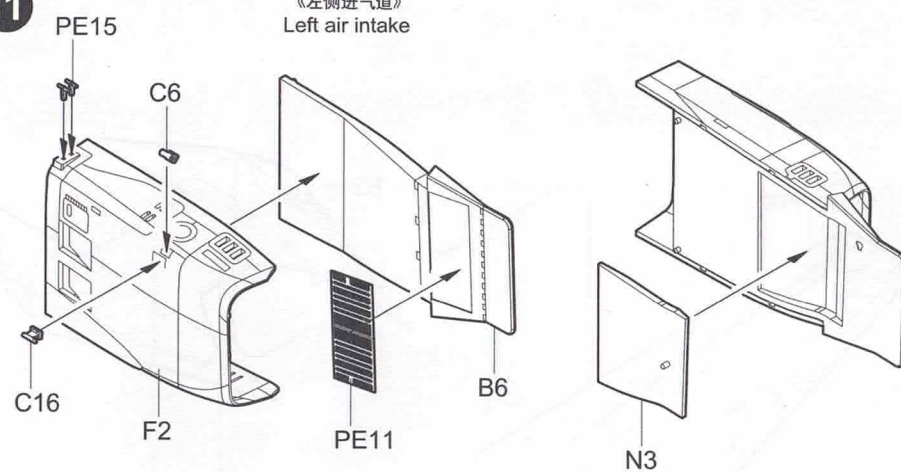
10

《右侧进气道》
Right air intake



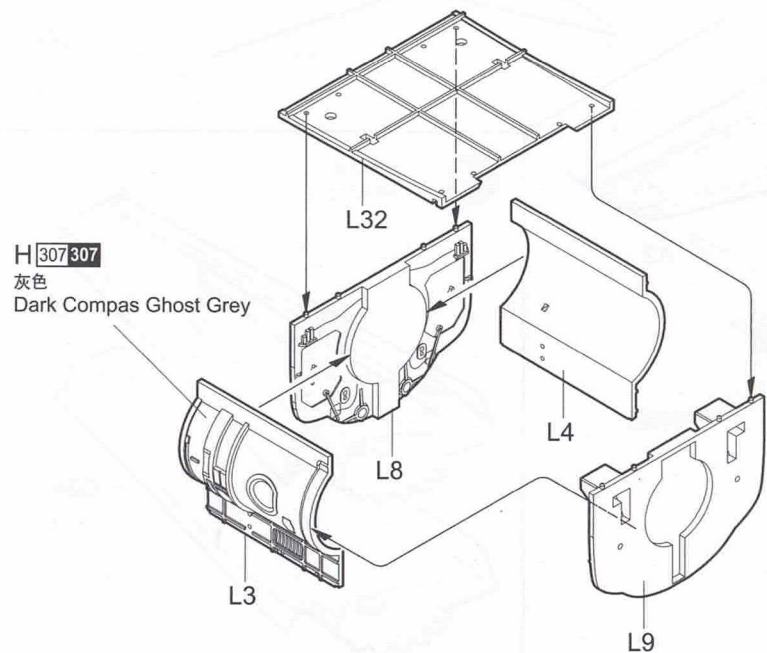
11

《左侧进气道》
Left air intake



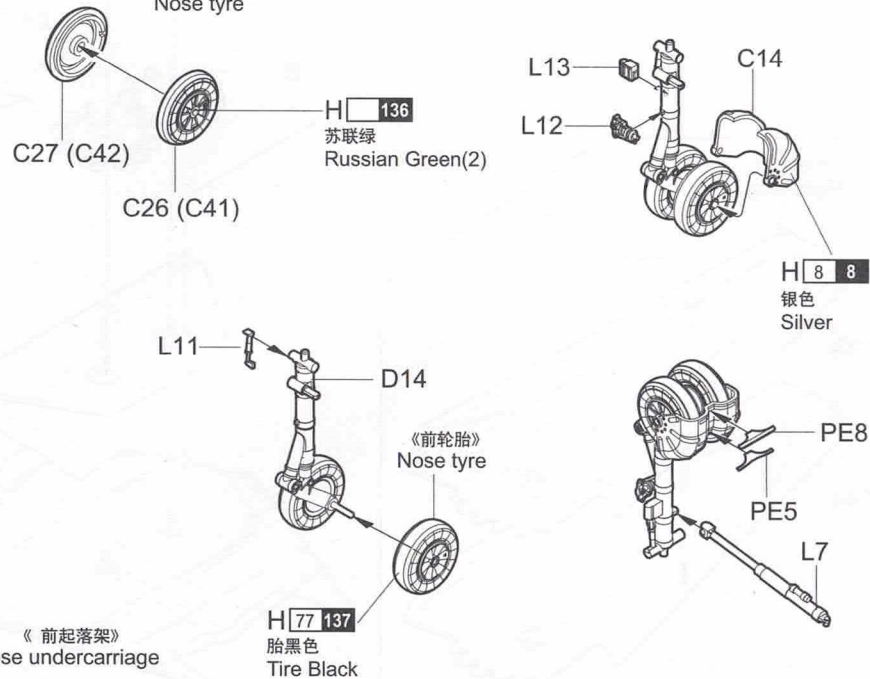
12

《主轮舱》
Main gear cabin



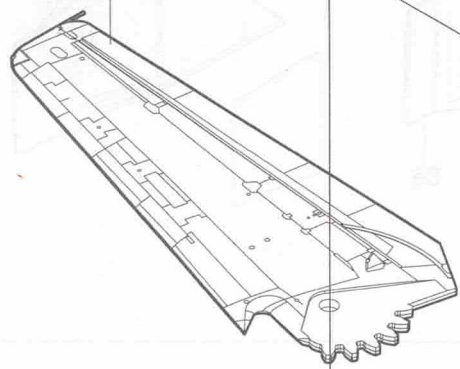
13

《前轮胎》
Nose tyre

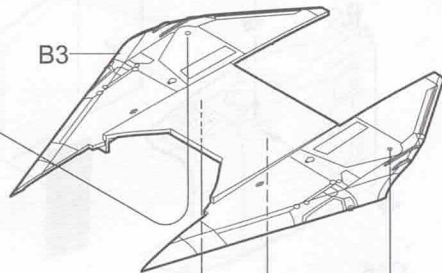


16

《右侧机翼》
Right wing

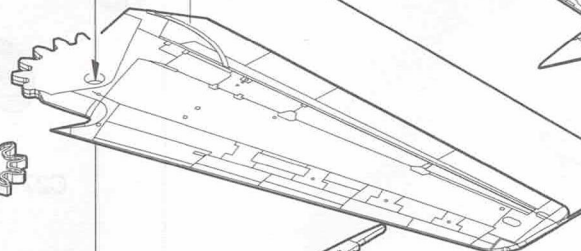
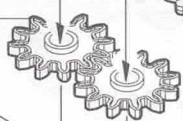


B3

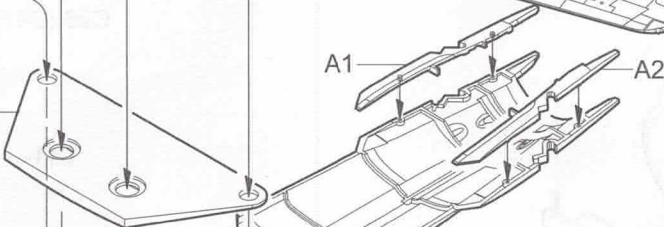


《左侧机翼》
Left wing

B13



B12

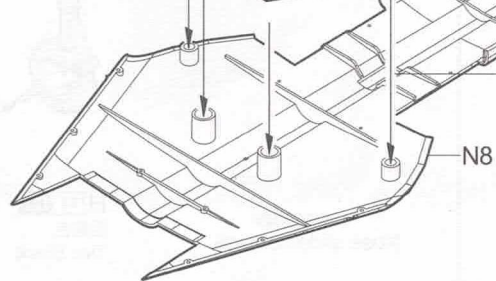


A1

A2

ⓘ
钻孔
Make hole

N8

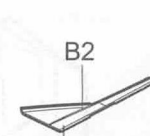


17

对侧N12
Opposite N12
N13



B2



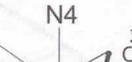
?
选择
Option

C43

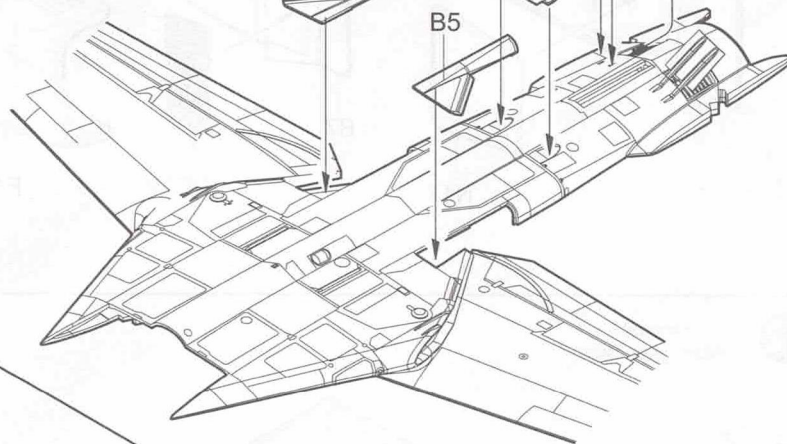
C28

B5

对侧N5
Opposite N5
N4

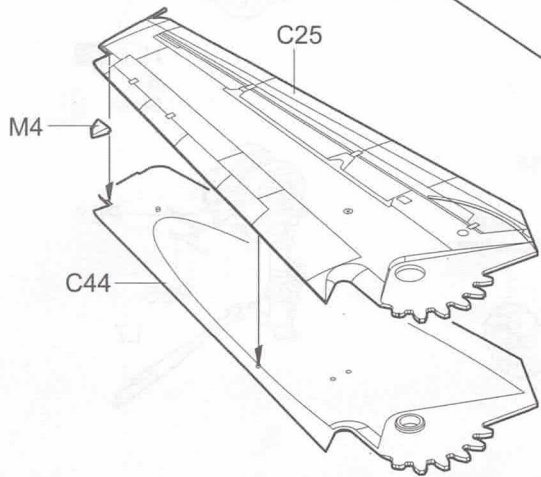


对侧N2
Opposite N2
N10



14

《右侧机翼》
Right wing



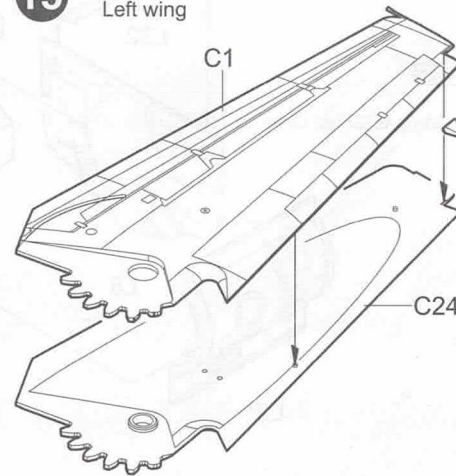
C25

M4

C44

15

《左侧机翼》
Left wing

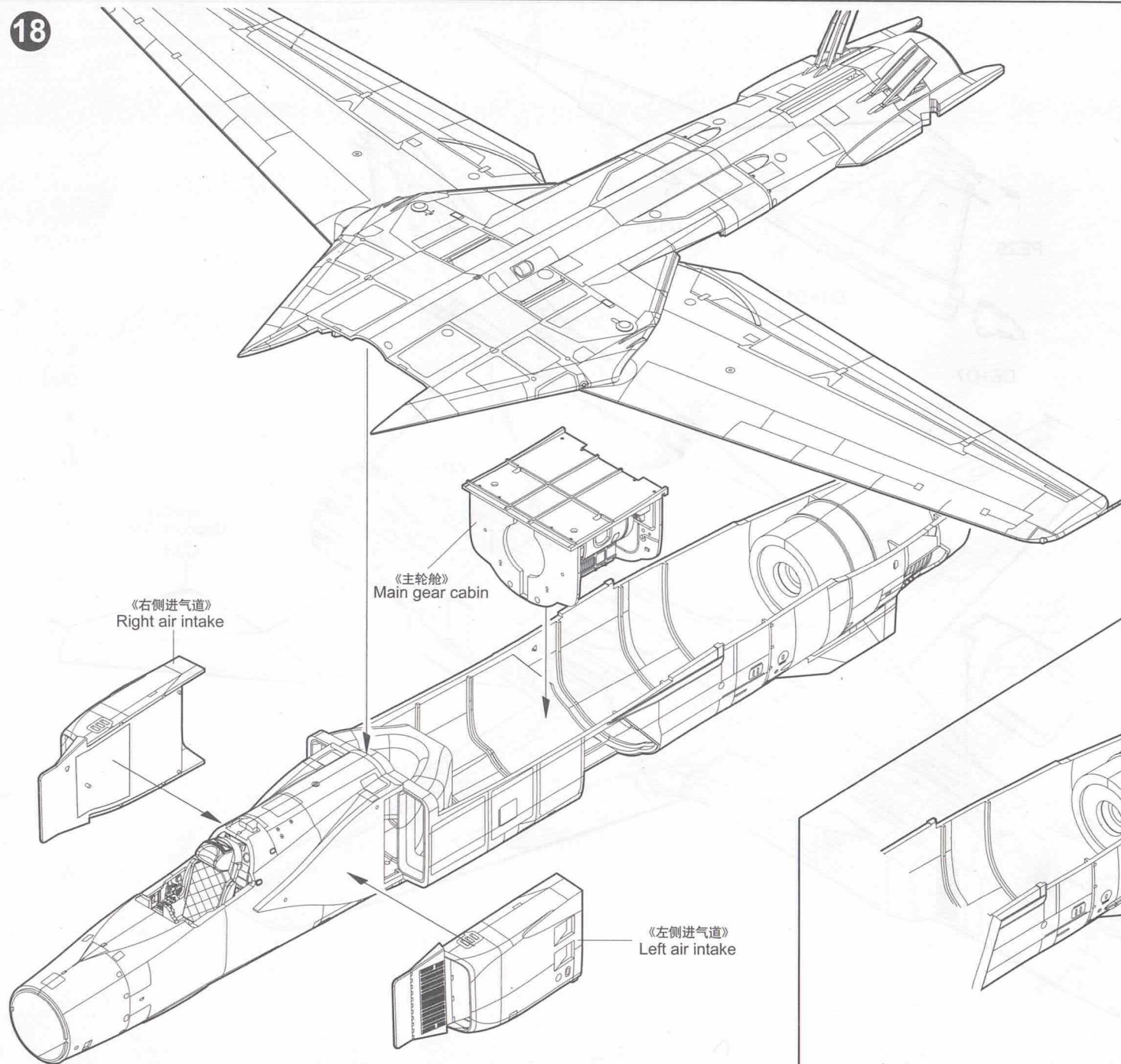


C1

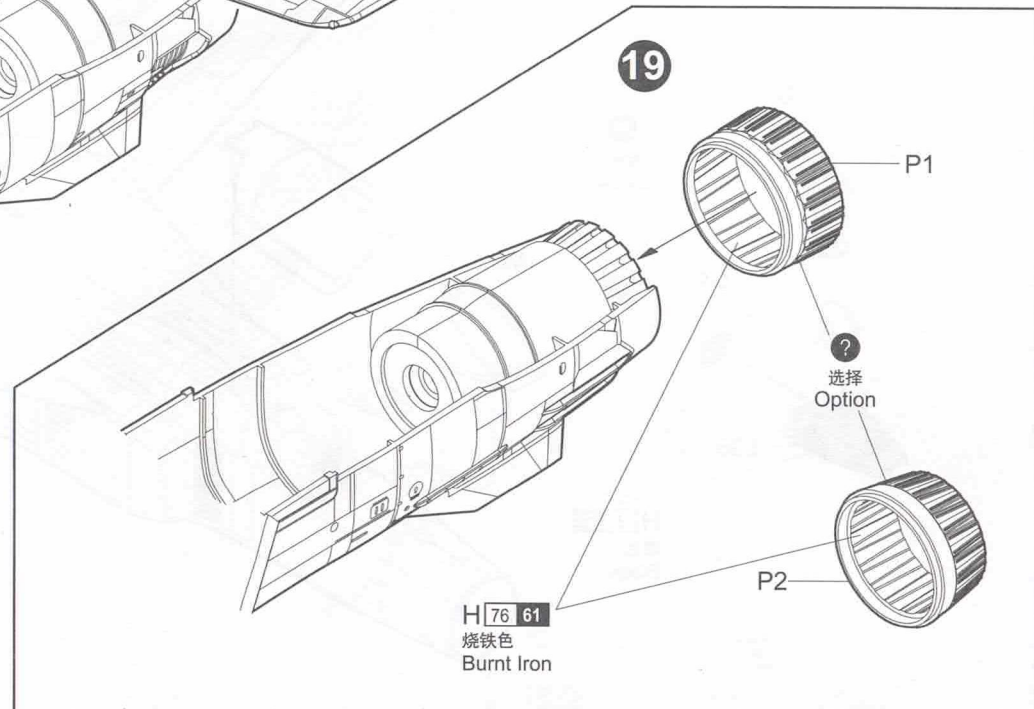
M2

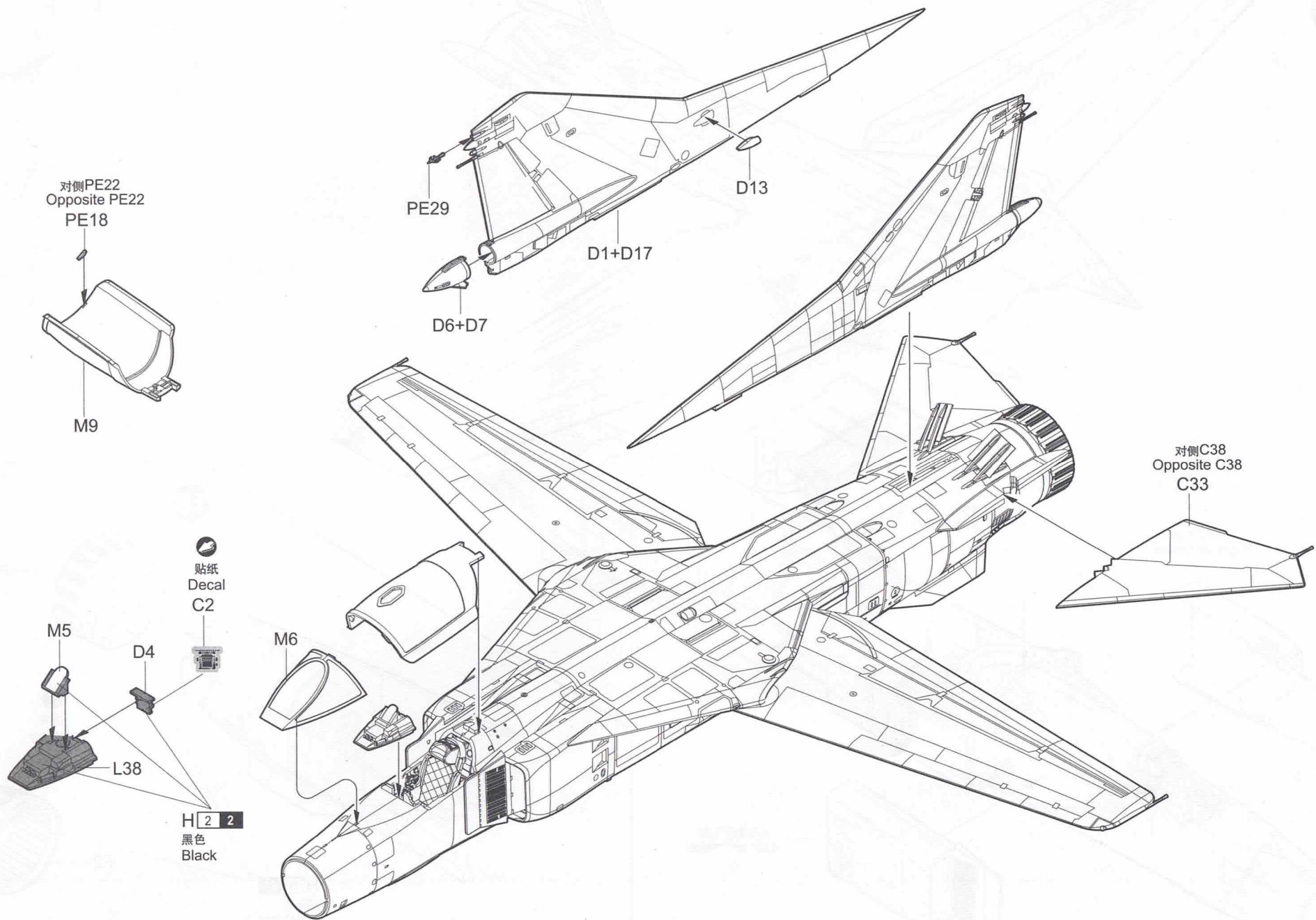
C24

18



19

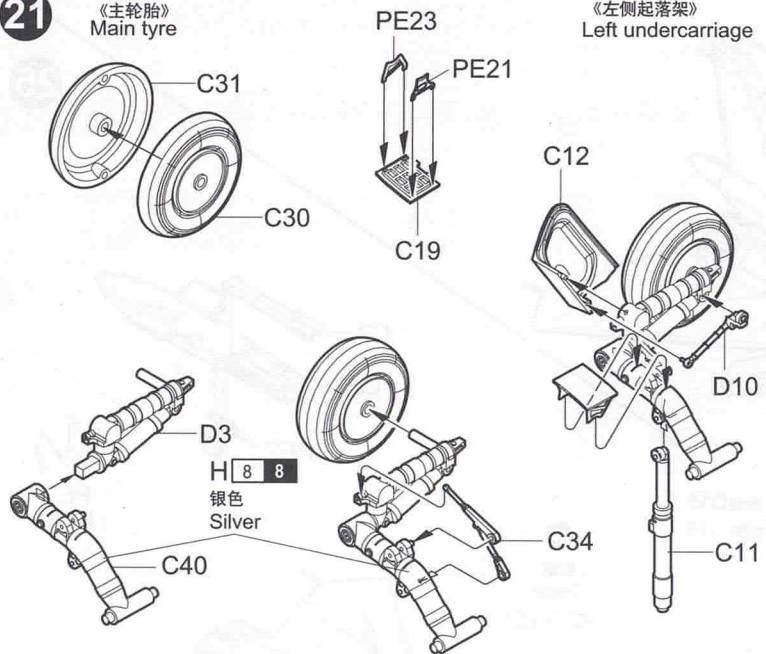




21

《主轮胎》
Main tyre

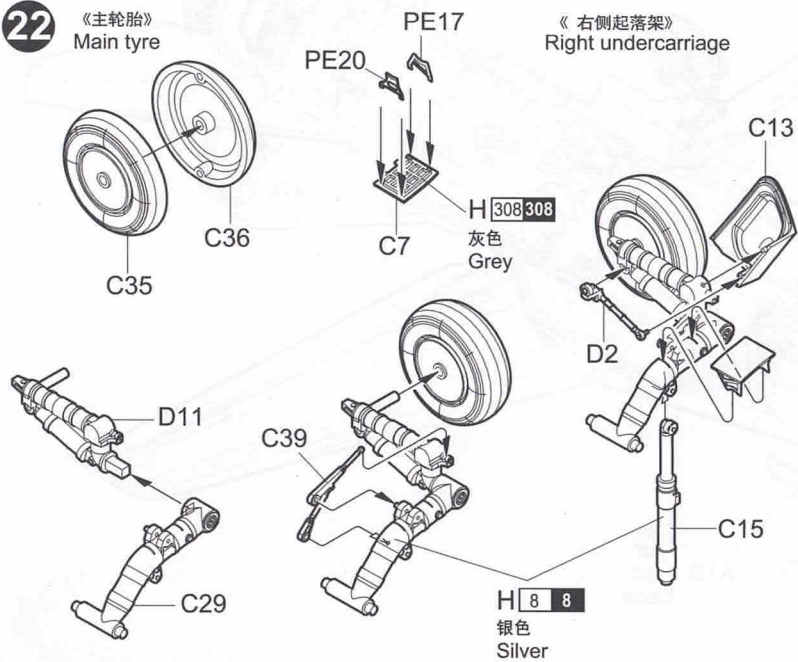
《左侧起落架》
Left undercarriage



22

《主轮胎》
Main tyre

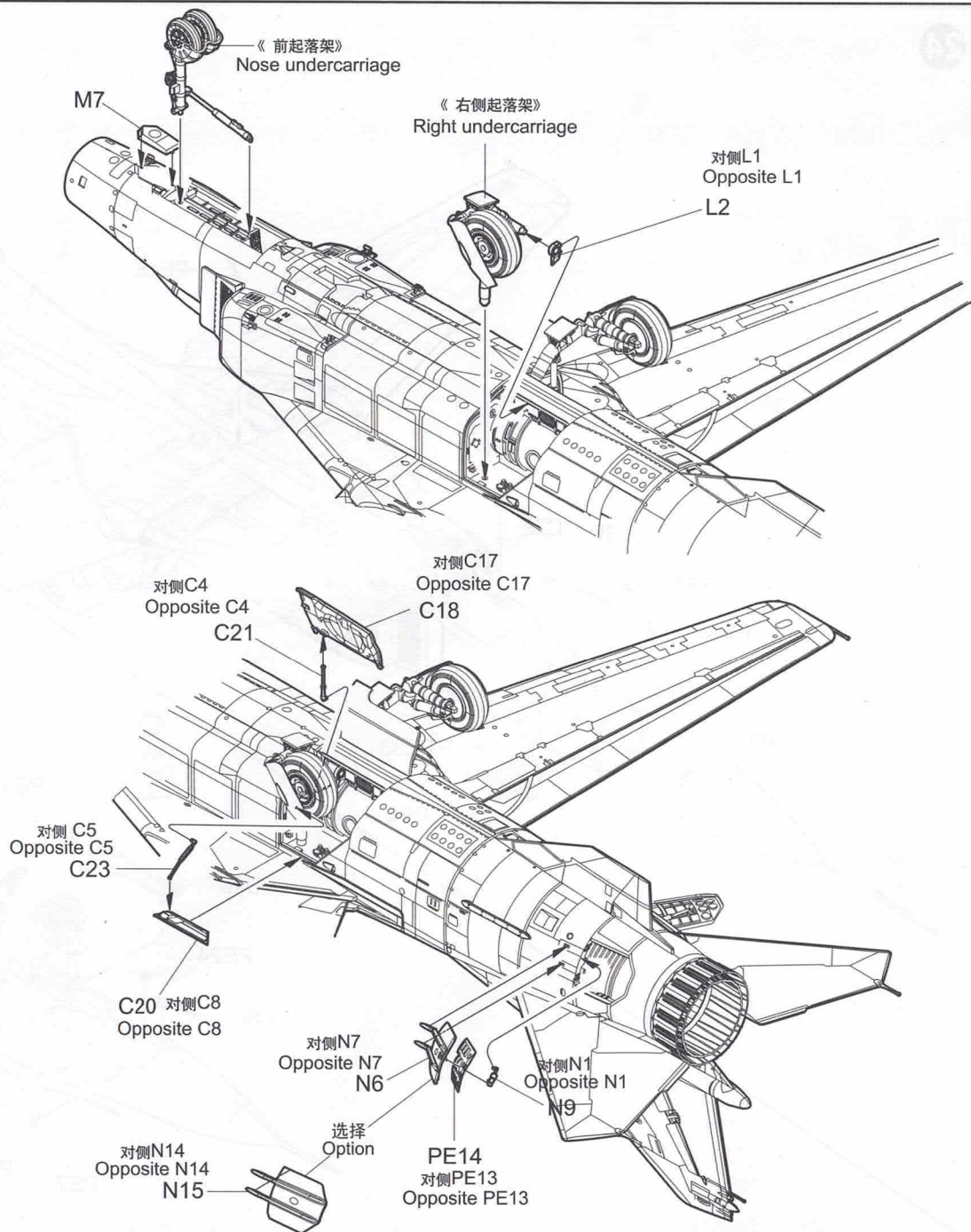
《右侧起落架》
Right undercarriage

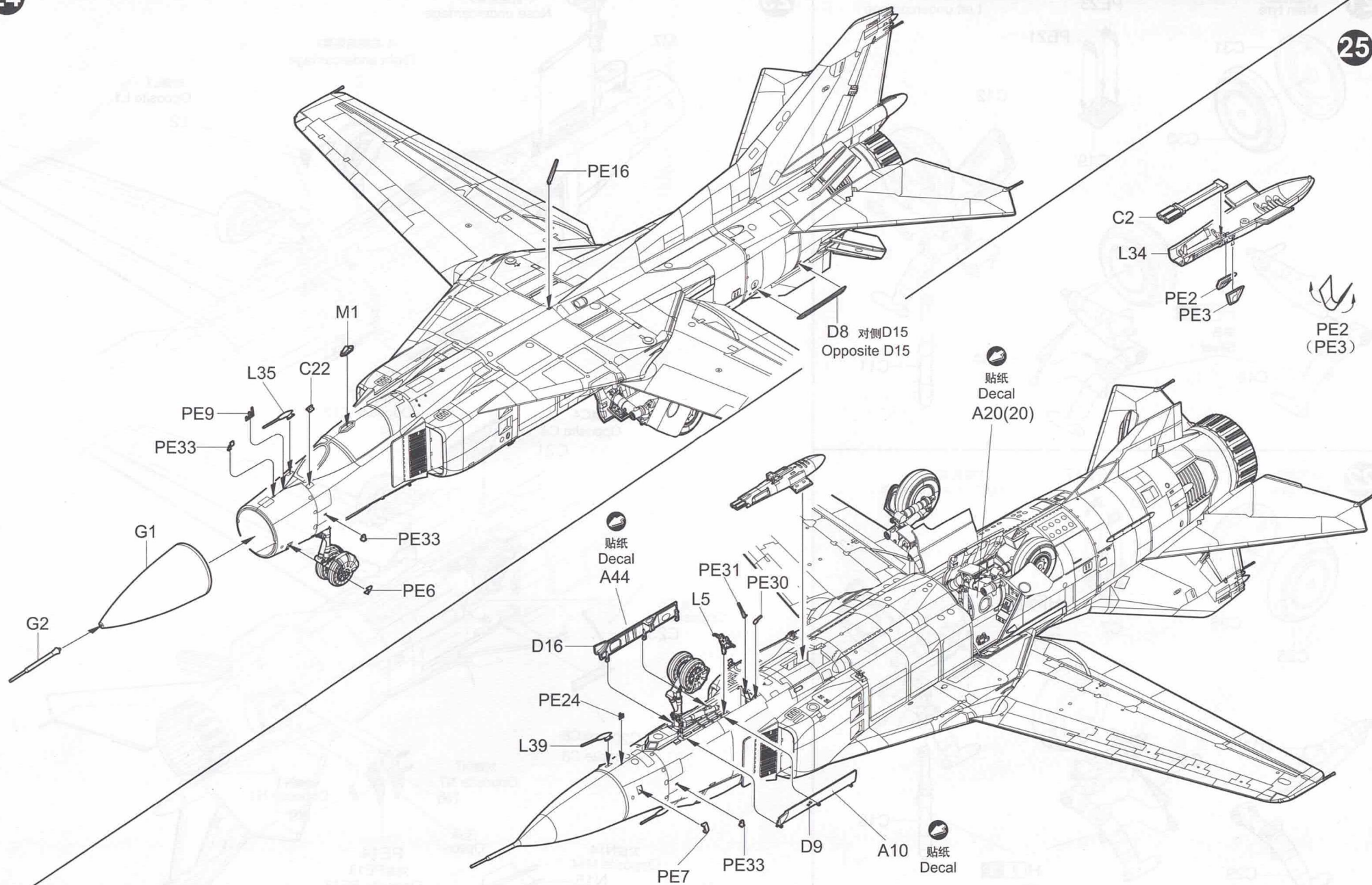


23

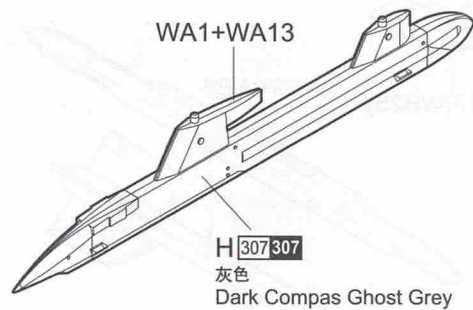
《前起落架》
Nose undercarriage

《右侧起落架》
Right undercarriage





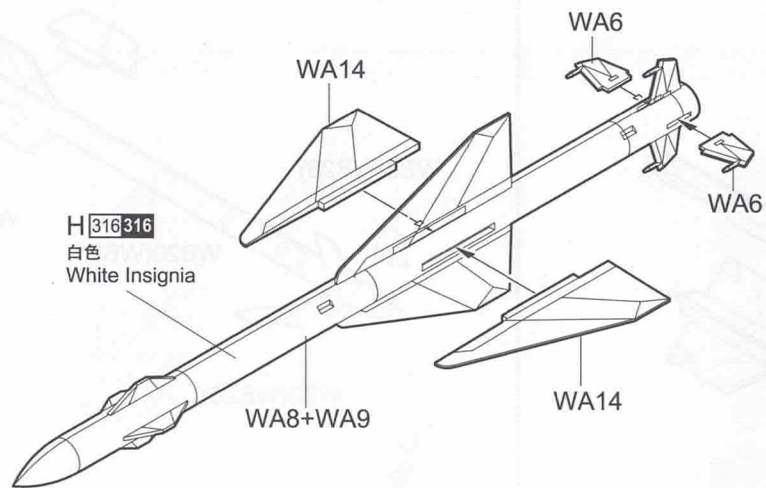
26



用于: R-23R R-23T R-24R R-24T
Use for :

27

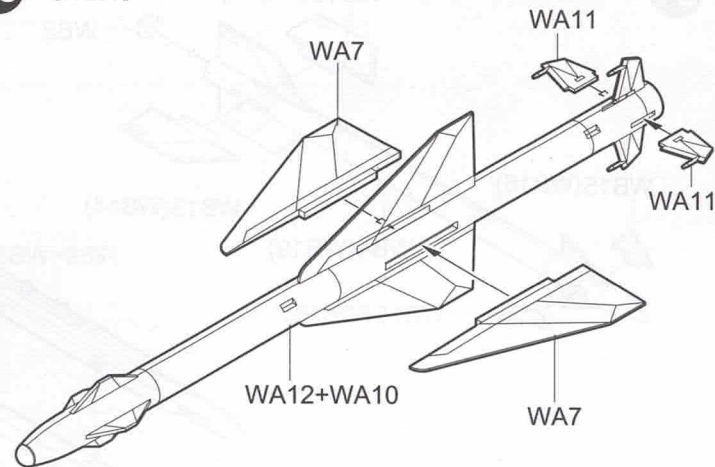
《R-23R》



制作两组
Make two

28

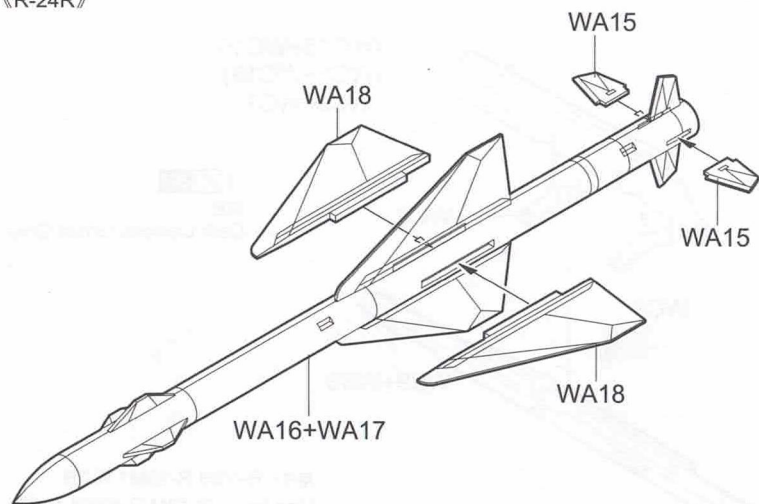
《R-23T》



制作两组
Make two

29

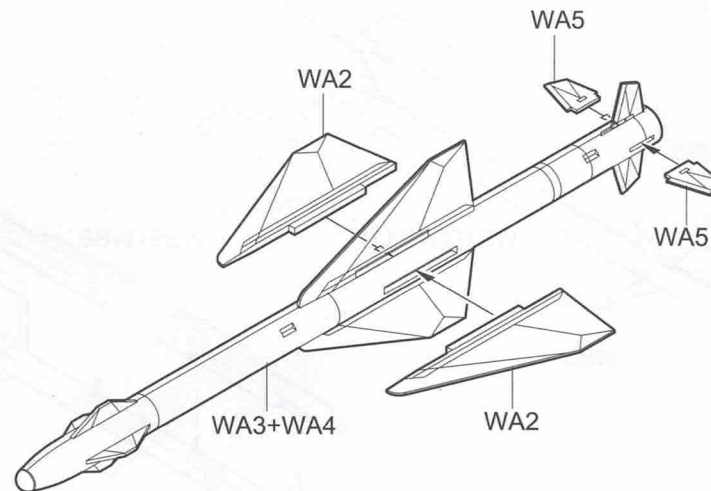
《R-24R》



制作两组
Make two

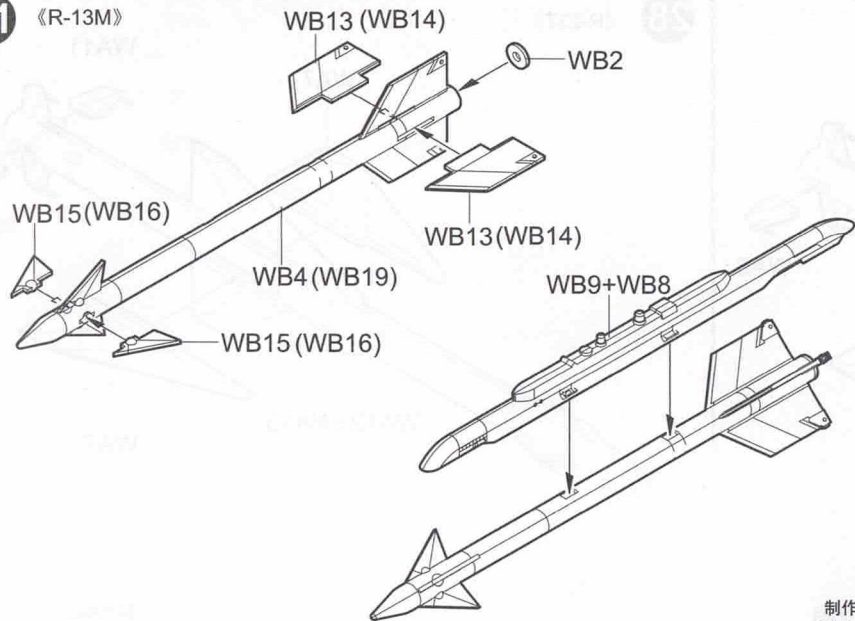
30

《R-24T》



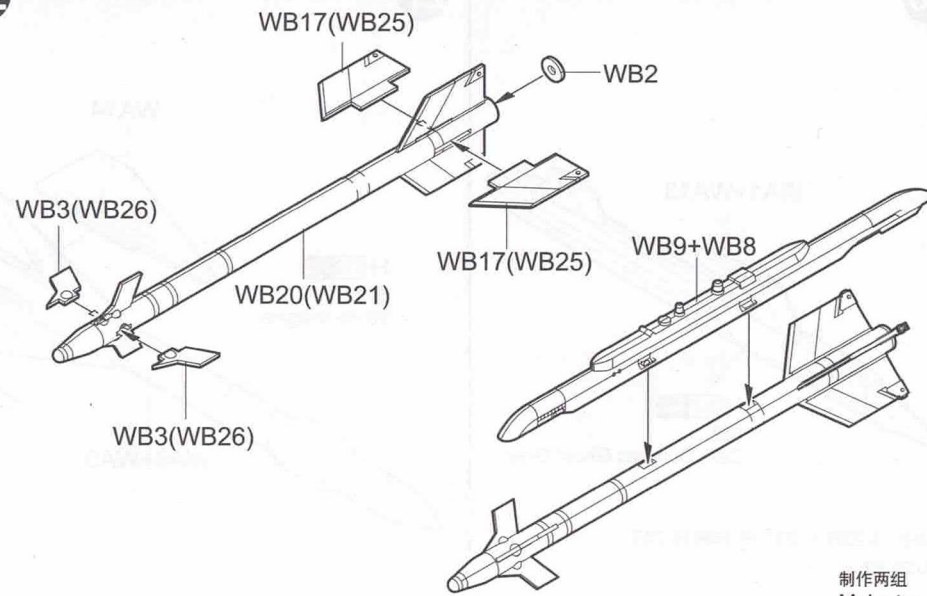
制作两组
Make two

31 《R-13M》



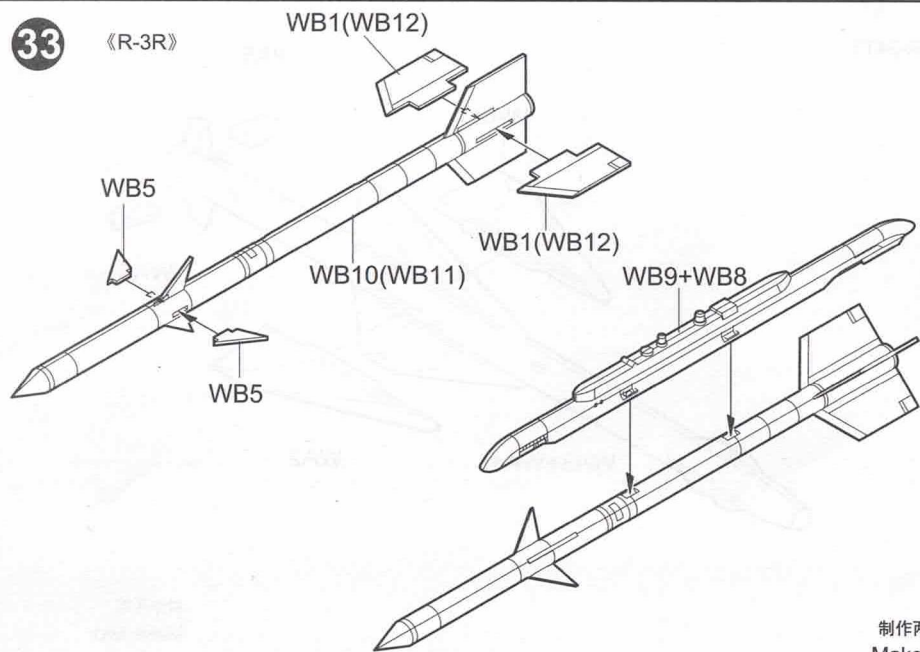
制作两组
Make two

32 《R-13M1》



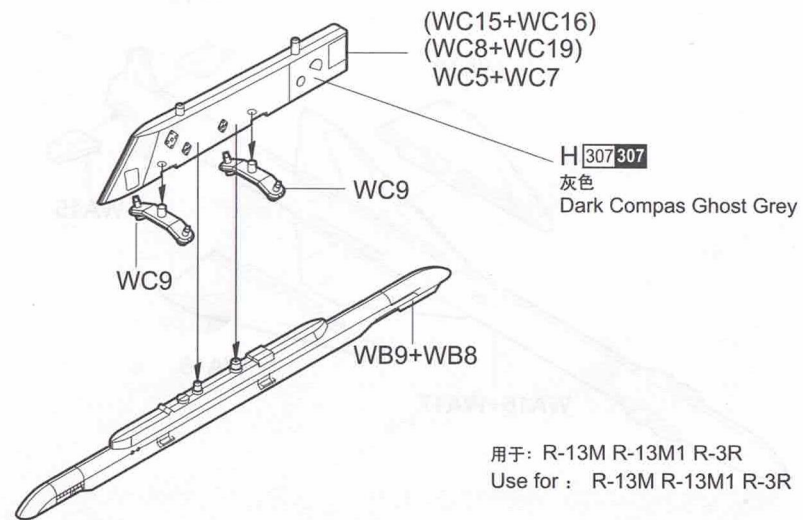
制作两组
Make two

33 《R-3R》



制作两组
Make two

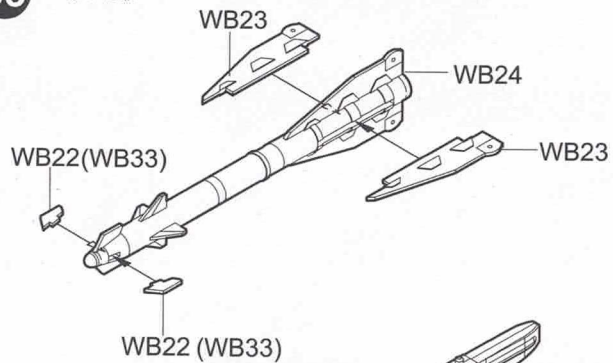
34



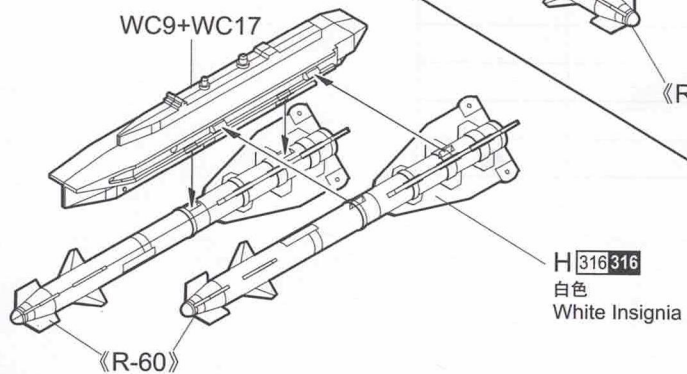
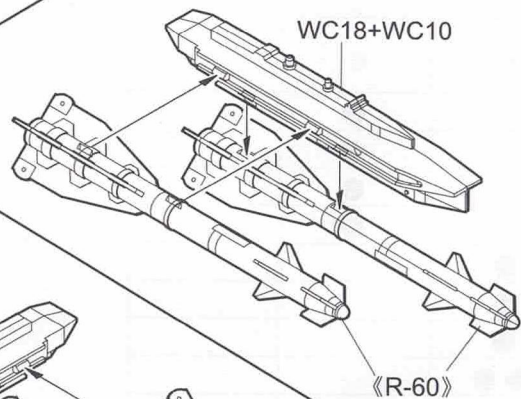
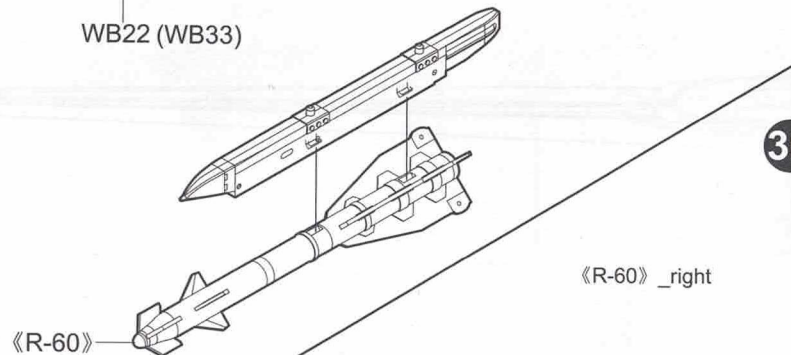
用于: R-13M R-13M1 R-3R
Use for: R-13M R-13M1 R-3R

35

《R-60》

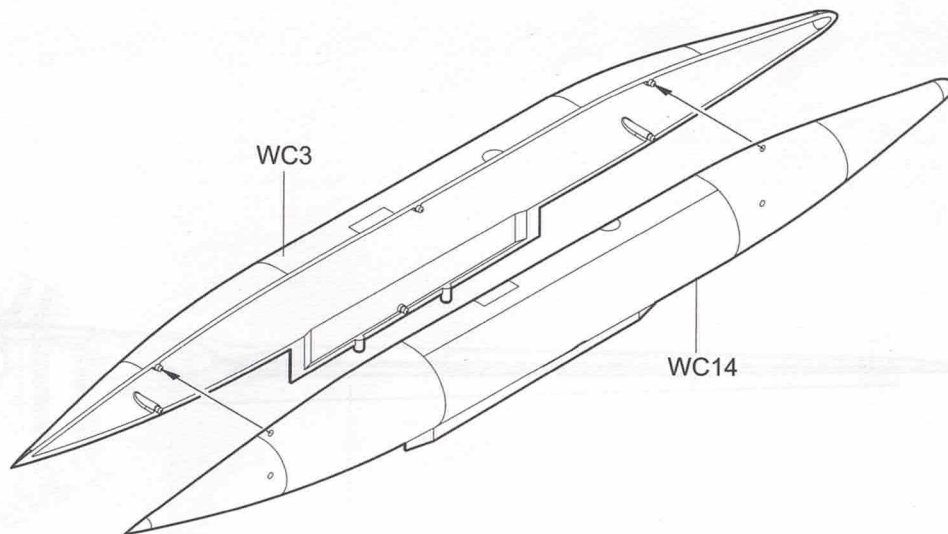


36



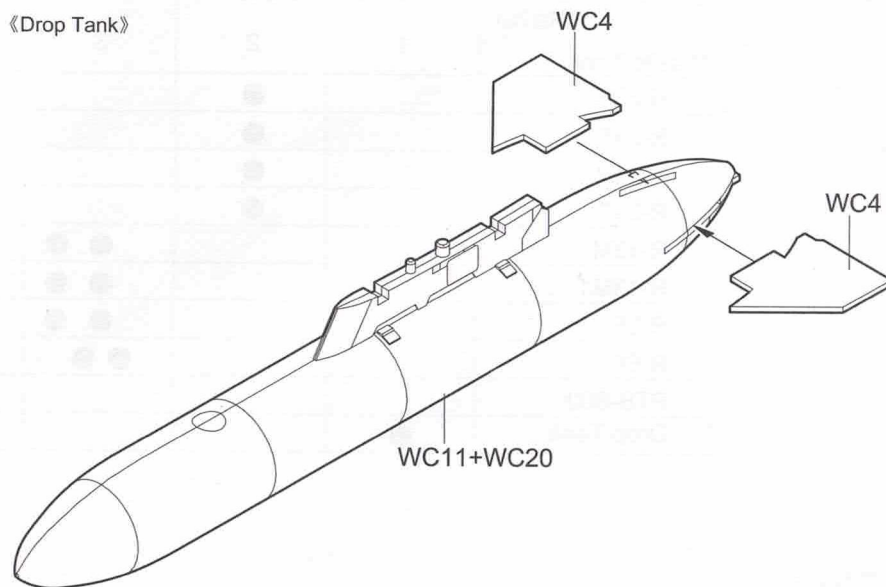
37

《PTB-800》

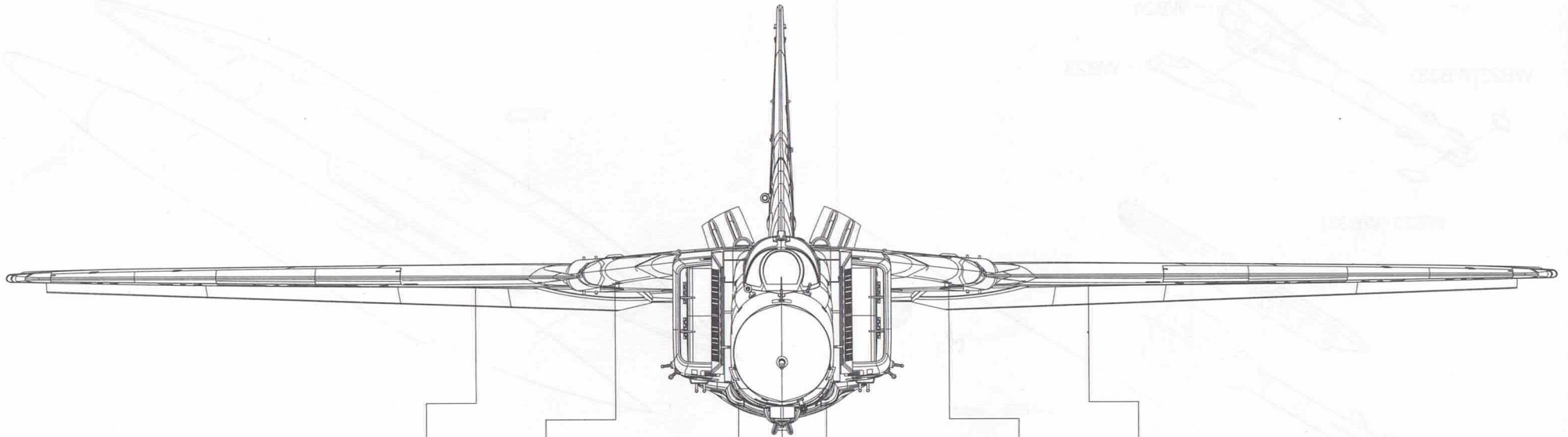


38

《Drop Tank》



制作两组
Make two

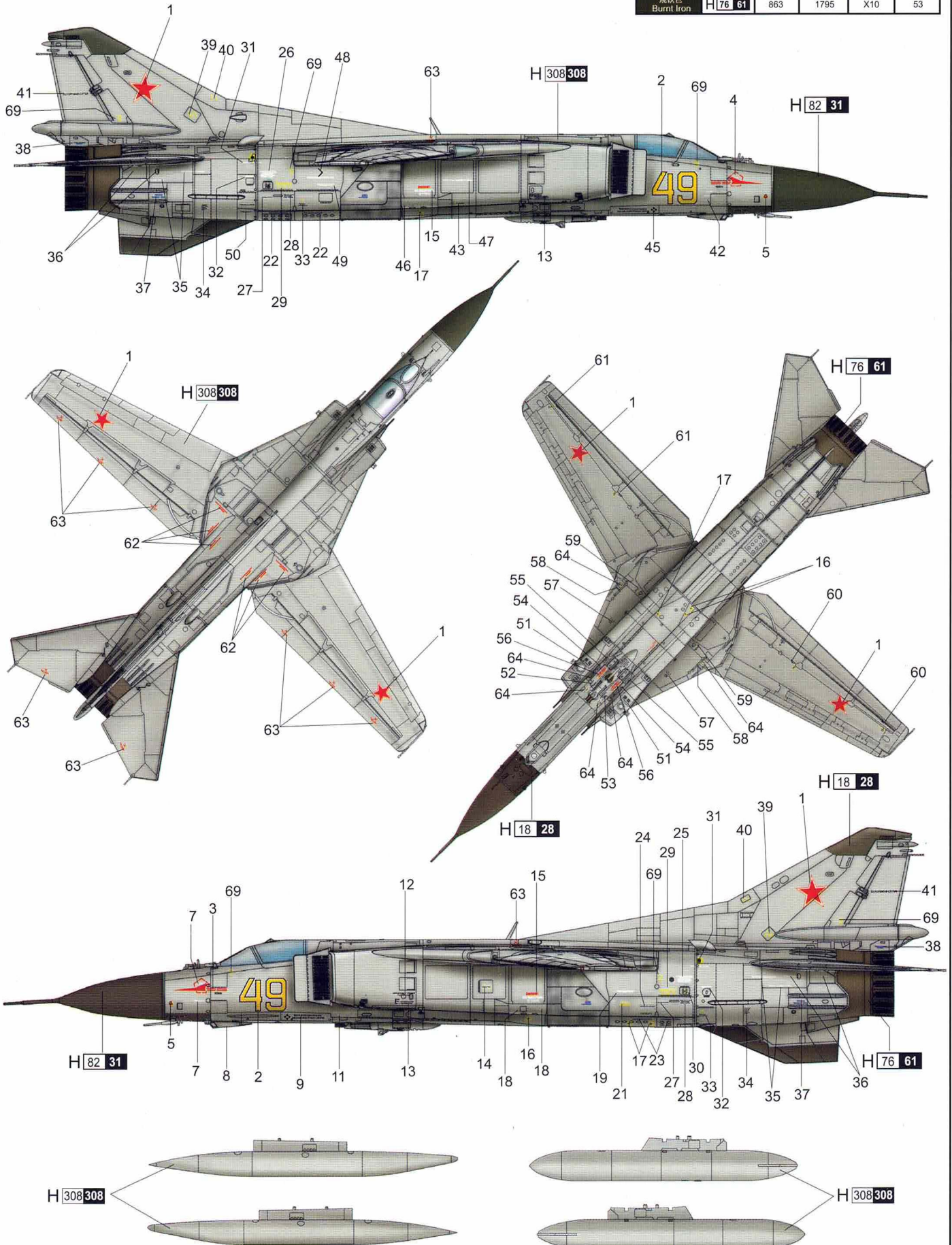


Sta.No.	1	2	3	4	5	6	7
Missile/Tank							
R-23R		●				●	
R-23T		●				●	
R-24R		●				●	
R-24T		●				●	
R-13M			● ●		● ●		
R-13M1			● ●		● ●		
R-3R			● ●		● ●		
R-60			● ●		● ●		
PTB-800				●			
Drop Tank	●						●

涂装同标贴指示
Painting & Marking guide

PAINT REFERENCE COLOUR

Color	Mr.Hobby	Vallejo	Model Master	Tamiya	Humbrol
赭铁色 Metal Brown	H 18 28	864	1402	—	—
浅海灰 Dark Gray	H 82 31	836	2727	X53	156
灰色 Light Gray	H 308 308	990	1728	XF19	127
烧铁色 Burnt Iron	H 76 61	863	1795	X10	53



H| AQUEOUS HOBBY COLOR x| Mr. COLOR

02853 1/48 Russian MiG-23M Flogger-B

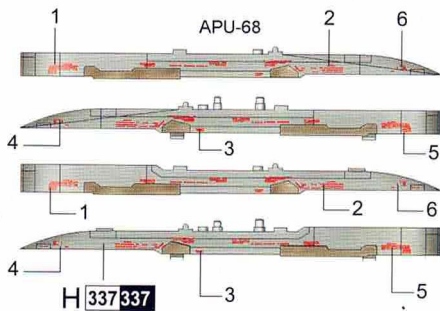
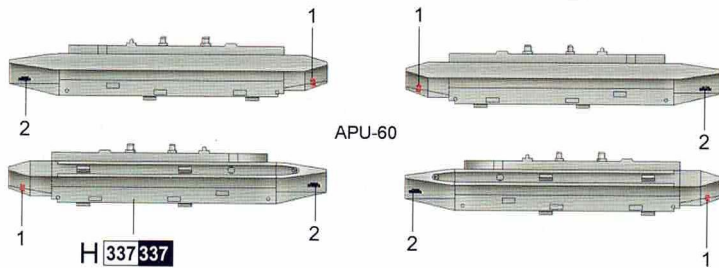
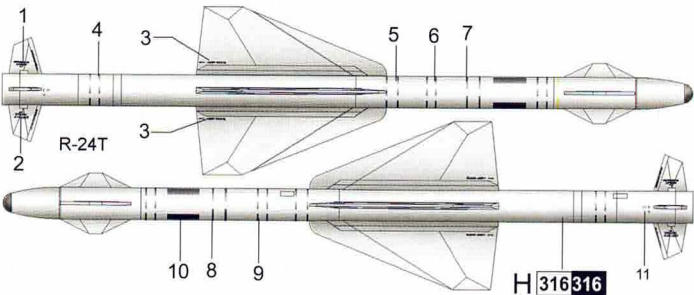
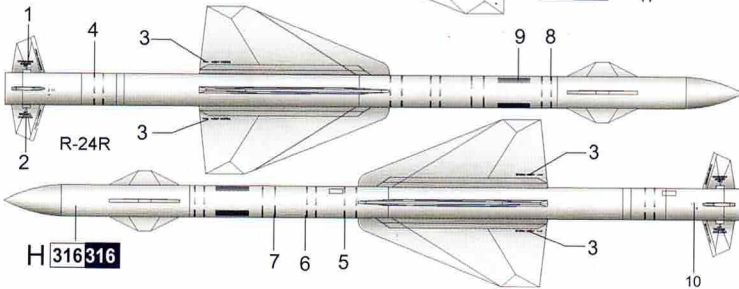
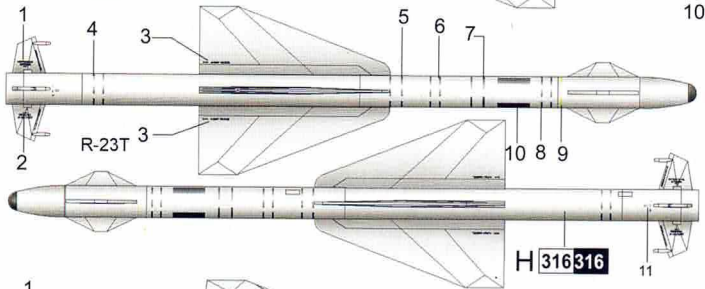
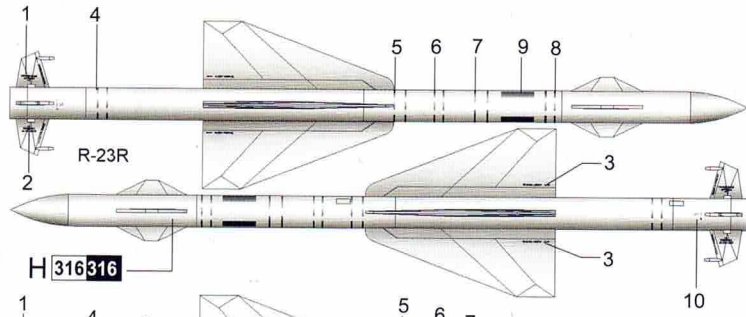
涂装同标贴指示 Painting & Marking guide

PAINT REFERENCE COLOUR

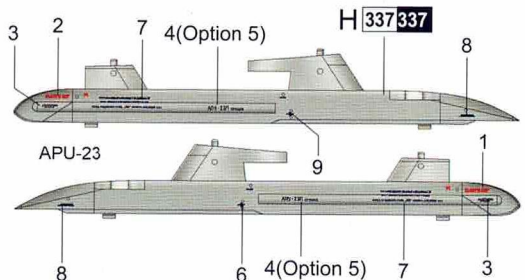
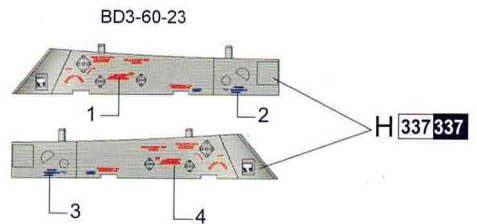
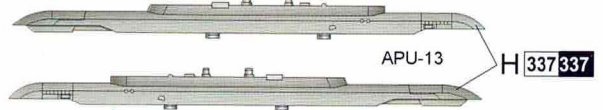
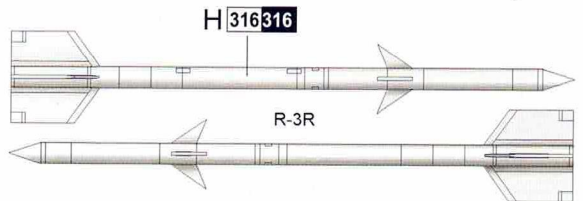
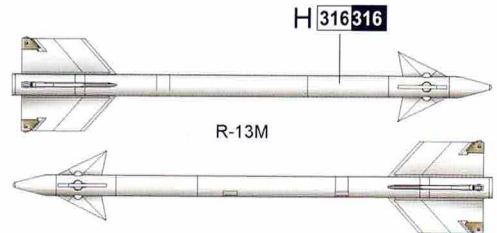
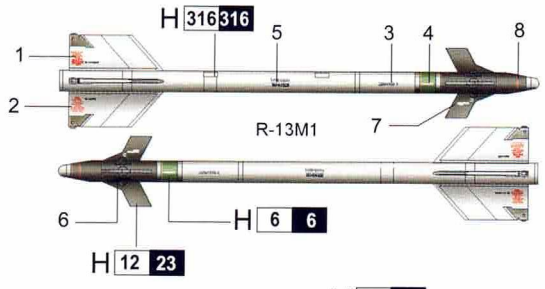
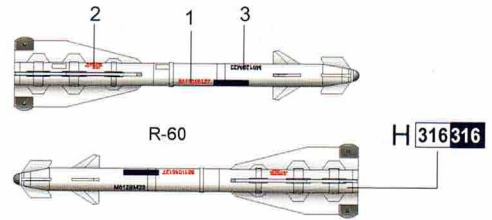
Color	Mr.Hobby	Vallejo	Model Master	Tamiya	Humbrol
White 白色	H 1 1	842	1745	XF2	22
Burnt Iron 烧铁色	H 76 61	863	1795	XF10	53
Flat black 消光黑	H 12 33	950	1749	XF1	33

PAINT REFERENCE COLOUR

Color	Mr.Hobby	Vallejo	Model Master	Tamiya	Humbrol
Green 绿色	H 6 6	969	2716	X5	3
White 白色	H 316 316	991	1745	X2	22
浅灰色 Gray Blue	H 337 337	-	1721	XF20	145



Option
选择



H X AQUEOUS HOBBY COLOUR

X MR.COLOUR