

Mercedes-Benz 300SL

1/24 SCALE SPORTS CAR SERIES

LENGTH:188mm WIDTH: 75mm

- ★ICONIC GULL WING DOORS ARE MOVABLE
- ★REALISTICALLY REPRODUCED TUBULAR FRAME
- ★OPENING HOOD DISPLAYS ACCURATE ENGINE DEPICTION



Mercedes-Benz, Ⓜ, Ⓞ and the design of the enclosed product are subject to intellectual property protection owned by Daimler AG. They are used by Tamiya, Inc. under license.



1/24スポーツカーシリーズ メルセデス・ベンツ 300SL
フルディスプレイモデル

READ BEFORE ASSEMBLY

注意 ●このキットは組み立てモデルです。作る前に必ず説明書を最後までお読みください。また小学生などの低年齢の方が組み立てるときは、保護者の方もお読みください。また接着剤や塗料は、必ずプラスチック用をお使いください。(別売) ●工具の使用には十分注意してください。特にナイフ、ニッパーなどの刃物によるケガや事故に注意してください。●接着剤や塗料は使用する前にそれぞれの注意書きをよく読み、指示に従って正しく使用し、使用するときには換気に十分注意してください。●小さなお子様のいる所での作業はやめてください。小さな部品の飲み込みや、ビニール袋をかぶっての窒息などの危険な状況が考えられます。

CAUTION ●Read carefully and fully understand the instructions before commencing assembly. A supervising adult should also read the instructions if a child assembles the model. ●When assembling this kit, tools including knives are used. Extra care should be taken to avoid personal injury. ●Read and follow the instructions supplied with paint and/or cement, if used (not included in kit). Use plastic cement and paints only. ●Keep out of reach of small children. Children must not be allowed to put any parts in their mouths or pull vinyl bags over their heads.

VORSICHT ●Bevor Sie mit dem Zusammenbau beginnen, sollten Sie alle Anweisungen gelesen und verstanden haben. Falls ein Kind das Modell zusammenbaut, sollte ein beaufsichtigender Erwachsener die Bauanleitung ebenfalls gelesen haben. ●Beim Zusammenbau dieses Bausatzes werden Werkzeuge einschließlich Messer verwendet. Zur Vermeidung von Verletzungen ist besondere Vorsicht angebracht. ●Wenn Sie Farben und/oder Kleber verwenden (nicht im Bausatz enthalten), beachten und befolgen Sie die dort beiliegenden Anweisungen. Nur Klebstoff und Farben für Plastik verwenden. ●Bausatz von kleinen Kindern fernhalten. Kindern darf keine Möglichkeit gegeben werden, irgendwelche Teile in den Mund zu nehmen oder sich Plastiktüten über den Kopf zu ziehen.

PRECAUTIONS ●Bien lire et assimiler les instructions avant de commencer l'assemblage. La construction du modèle par un enfant doit s'effectuer sous la surveillance d'un adulte. ●L'assemblage de ce kit requiert de l'outillage, en particulier des couteaux de modélisme. Manier les outils avec précaution pour éviter toute blessure. ●Lire et suivre les instructions d'utilisation des peintures et/ou de la colle, si utilisées (non incluses dans le kit). Utiliser uniquement une colle et des peintures spéciales pour le polystyrène. ●Garder hors de portée des enfants en bas âge. Ne pas laisser les enfants mettre en bouche ou sucer les pièces, ou passer un sachet vinyl sur la tête.

PAINTS REQUIRED

● 塗装指示のマークです。タミヤカラーのカラーナンバーで指示しました。
This mark denotes numbers for Tamiya Paint colors.

TS-17 ●アルミシルバー / Gloss aluminum / Alu-Silber / Aluminium brillant

TS-83 ●メタルシルバー / Metallic Silver / Silbermetallisch / Argent Métallisé

AS-2 ●明灰白色 / Light Gray / Hellgrau / Gris Clair

X-1 ●ブラック / Black / Schwarz / Noir

X-2 ●ホワイト / White / Weiß / Blanc

X-7 ●レッド / Red / Rot / Rouge

X-10 ●ガンメタル / Gun metal / Metall-Grau / Gris acier

X-11 ●クロームシルバー / Chrome silver / Chrom-Silber / Aluminium chromé

X-14 ●スカイブルー / Sky blue / Himmelblau / Bleu ciel

X-18 ●セミグロスブラック / Semi gloss black / Seidenglanz Schwarz / Noir satiné

X-26 ●クリアーオレンジ / Clear orange / Klar-Orange / Orange translucide

X-27 ●クリアーレッド / Clear red / Klar-Rot / Rouge translucide

X-34 ●メタリックブラウン / Metallic brown / Metallisch-Braun / Brun métallisé

XF-1 ●フラットブラック / Flat black / Matt Schwarz / Noir mat

XF-7 ●フラットレッド / Flat red / Matt Rot / Rouge mat

XF-9 ●ハルレッド / Hull red / Rumpf Rot / Rouge brique

XF-16 ●フラットアルミ / Flat aluminum / Matt Aluminium / Aluminium mat

XF-55 ●デッキタン / Deck tan / Deck-Braun / Havane

XF-56 ●メタリックグレイ / Metallic grey / Grau-Metallisch / Gris métallisé

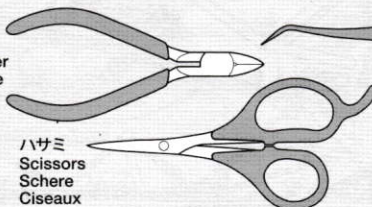
RECOMMENDED TOOLS

《用意する工具》
Recommended tools
Benötigtes Werkzeug
Outillage nécessaire

接着剤
(プラスチック用)
Cement
Kleber
Colle



ニッパー
Side cutters
Seitenschneider
Pince coupante

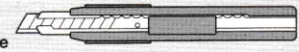


ハサミ
Scissors
Schere
Ciseaux

ピンセット
Tweezers
Pinzette
Précelles

ピンバイス (ドリル刃 1mm, 1.5mm)
Pin vise (1mm, 1.5mm drill bit)
Schraubstock (1mm, 1.5mm Spiralbohrer)
Outil à percer (1mm, 1.5mm de diamètre)

ナイフ
Modeling knife
Modellermesser
Couteau de modéliste



《マスクシールのはり方》

●ウインドウ部品を塗装するときはマスクシールを使用します。

- ①指示されたマスクシールを切り取り、ウインドウの彫刻にあわせて外側からはります。隙間から塗料が入らないようにしっかりとります。
- ②説明書の中で指示された部分をタミヤカラーで塗装してください。
- ③塗料が完全に乾ききる前にマスクシールをはがします。

MASKING STICKERS

●Use masking stickers to protect windows before painting.

《インレットマークのはり方》

- ①はりたいインレットマークを台紙ごと切り取ります。
- ②台紙からインレットマークのついた透明シールをはがして、所定の位置にはります。
- ③シールの上からインレットマークを車体にこすりつけます。
- ④車体にインレットマークが確実に付いているか確かめながら、ゆっくりシールをはがします。

HOW TO APPLY METAL TRANSFERS

- ①Cut around metal transfer using a sharp modeling knife.
- ②Remove the metal transfer and transparent film from lining, using tweezers.

①Refer to instructions and mask off windows from outside using masking stickers included in kit.

- ②Paint indicated areas with Tamiya paints.
- ③Before paint has completely cured, remove masking stickers.

AUFKLEBER

●Vor dem Lackieren die Fenster mit Abklebeband abdecken.

- ①Die Fenster von außen unter Verwendung der im Bausatz enthaltenen Abklebemasken abdecken.
- ②Die angegebenen Bereiche mit Tamiya-Farben lackieren.

③Abkleber vor dem endgültigen Trocknen der Farbe anziehen.

MASQUES

●Utiliser les masques pour protéger les vitres avant de peindre.

- ①Se reporter aux instructions pour cacher les vitres par l'extérieur au moyen des masques fournis.
- ②Peindre les zones indiquées en utilisant les peintures Tamiya.
- ③Enlever les masques avant séchage complet de la peinture.

ent film from lining, using tweezers.

- ③Place the film and metal transfer into position and rub the metal parts lightly.
- ④Carefully peel away the transparent film from model and metal transfer, making sure the metal transfer stays on the model.

WIE METALL-STICKER ANGEBRACHT WERDEN

- ①Schneiden Sie mit einem scharfen Modelliermesser um den Metall-Sticker herum.
- ②Entfernen Sie mit einer Pinzette den Metall-Sticker und die Transparentfolie von den Kennzeichnungslinien.
- ③Die Folie und den Metall-Sticker an die entsprechende Stelle plazieren und festrubbeln.

④Schaben Sie die Transparentfolie vorsichtig von dem Modell und dem Metall-Sticker ab und stellen Sie sicher, daß das Metall nicht mit abgezogen wird.

COMMENT APPLIQUER LES TRANSFERTS METAL

- ①Découper le motif à l'aide d'un couteau de modéliste pointu.
- ②Retirer le transfert métal et le film transparent du support à l'aide de précelles.
- ③Placer le film et le transfert métal à l'endroit souhaité puis frotter fermement.
- ④Enlever délicatement le film transparent en s'assurant que le métal ne se décolle pas du modèle.

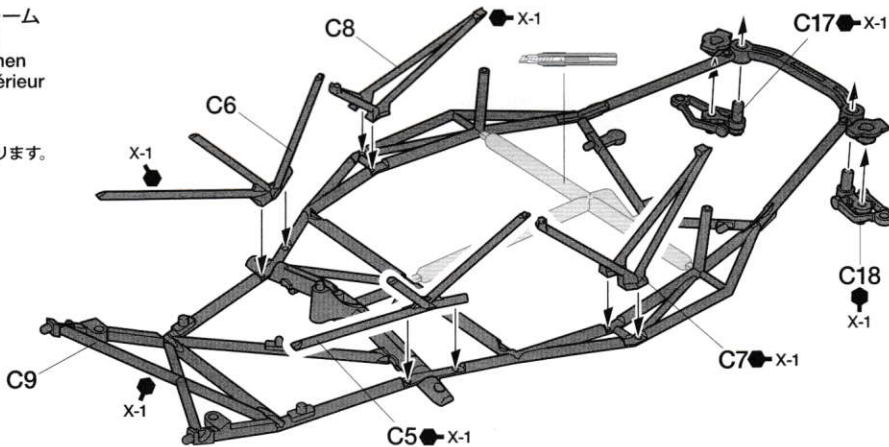


- 実車のボディ色、内装色はオーナーが自由にオーダーすることができました。キットではシルバーのボディ色、赤い内装色で進めています。
- The 300SL could be ordered in one of a range of colors. These instructions depict a silver exterior with red interior.
- Der 300SL konnte in verschiedenen Karosseriefarben bestellt werden, diese Anleitung bezieht sich auf ein silbernes Äußeres mit rotem Innenraum.
- La 300SL pouvait être commandée en diverses teintes de carrosserie. Ces instructions se rapportent à une carrosserie argent avec intérieur rouge.

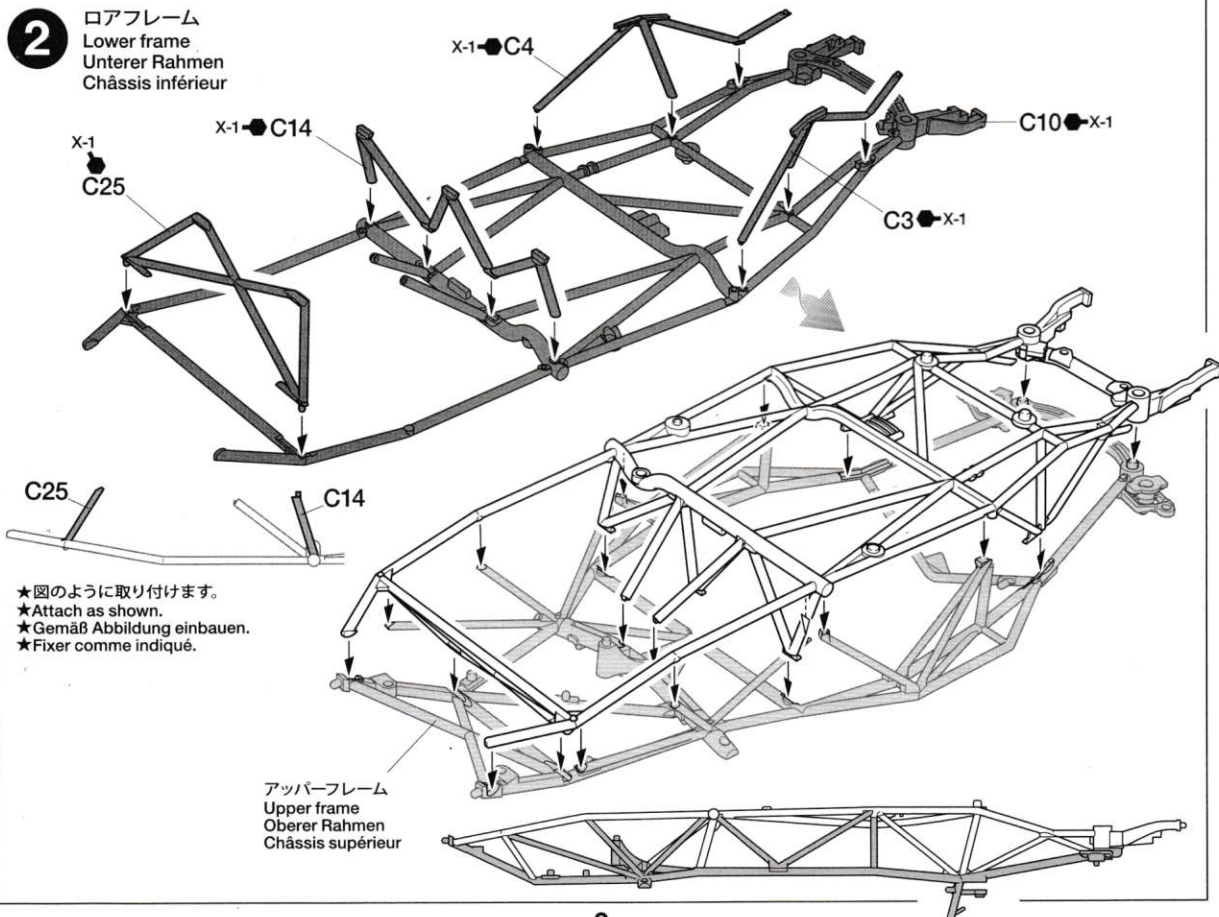
1 アッパーフレーム
Upper frame
Oberer Rahmen
Châssis supérieur



指示の部分を切り取ります。
Cut off.
Wegschneiden.
Découper.



2 ロアフレーム
Lower frame
Unterer Rahmen
Châssis inférieur



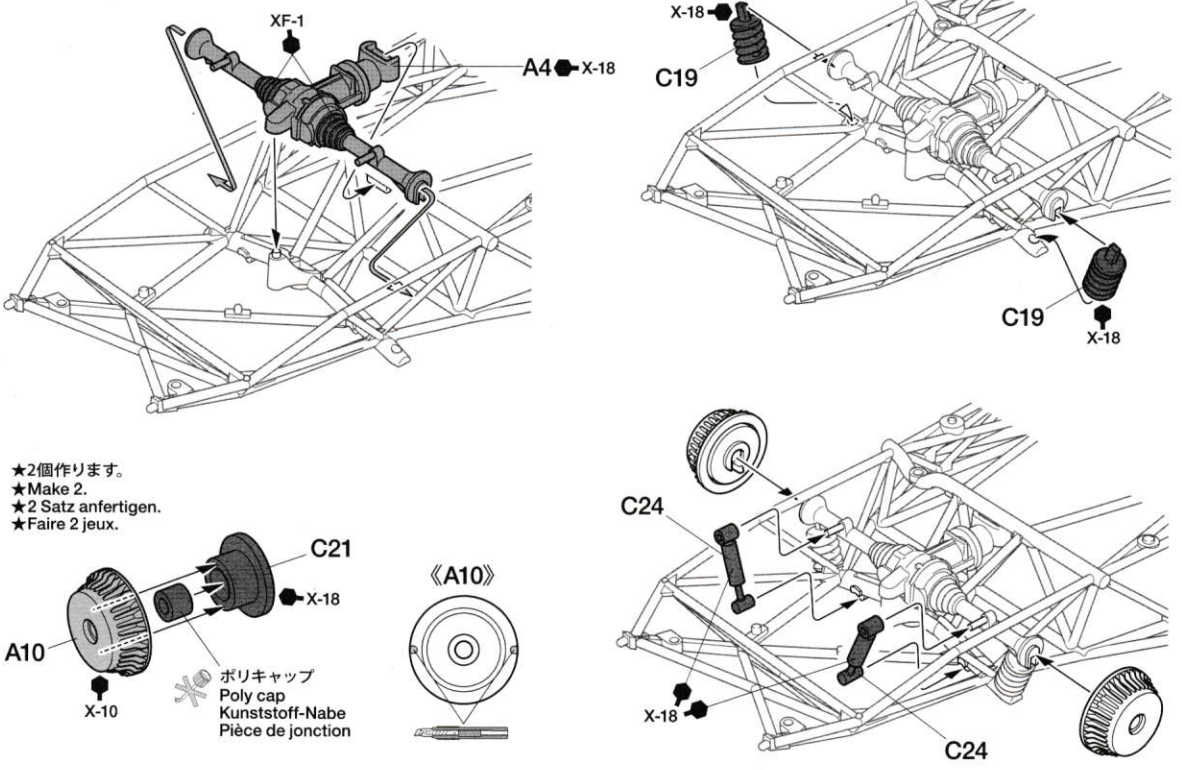
- ★図のように取り付けます。
- ★Attach as shown.
- ★Gemäß Abbildung einbauen.
- ★Fixer comme indiqué.

アッパーフレーム
Upper frame
Oberer Rahmen
Châssis supérieur

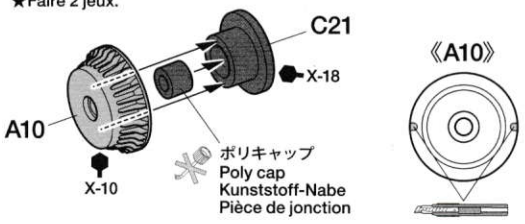
3

デファレンシャルの取り付け
 Attaching differential
 Differential-Einbau
 Mise en place du differential

このマークの部品は接着しません。
 Do not cement.
 Nicht kleben.
 Ne pas coller.

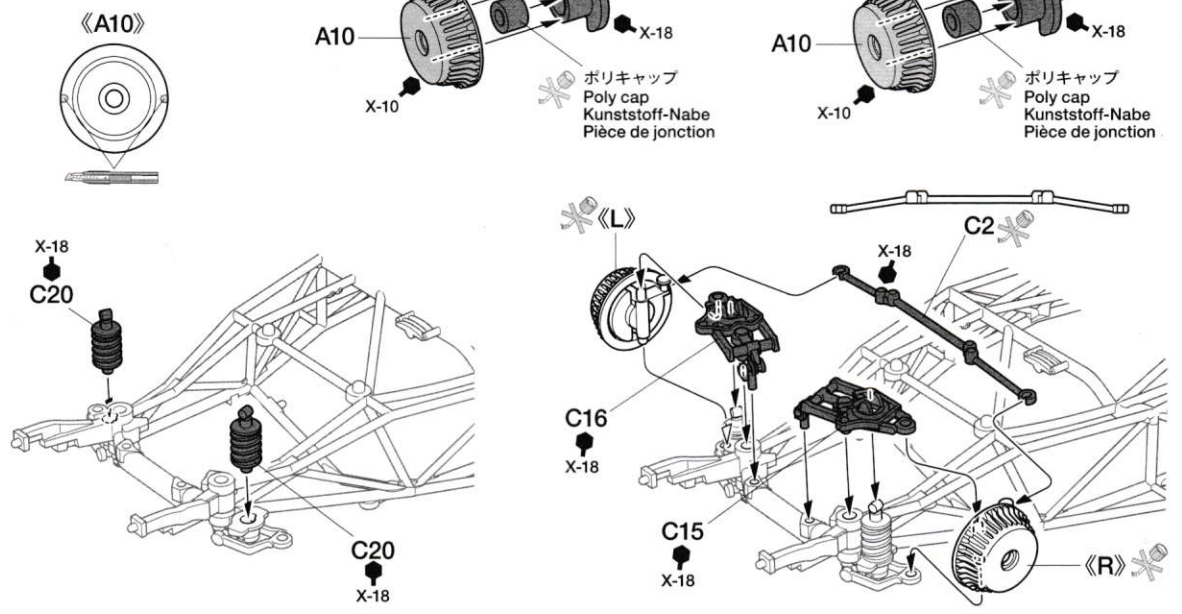


★2個作ります。
 ★Make 2.
 ★2 Satz anfertigen.
 ★Faire 2 jeux.



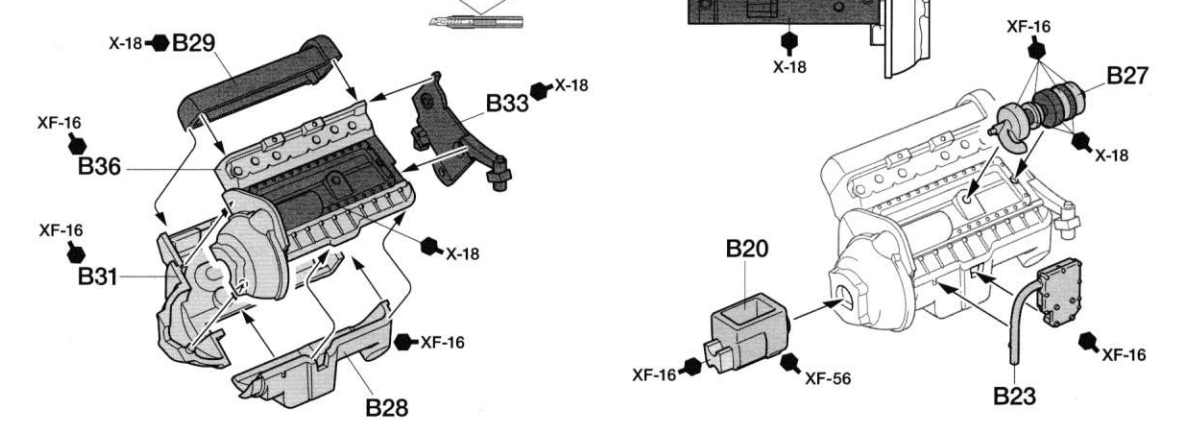
4

フロントアップライトの組み立て
 Front uprights
 Achsschenkel vorne
 Fusées avant

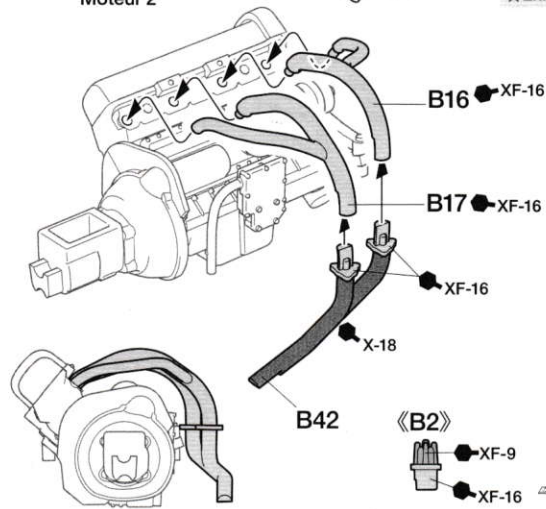


5

エンジンの組み立て 1
 Engine 1
 Motor 1
 Moteur 1

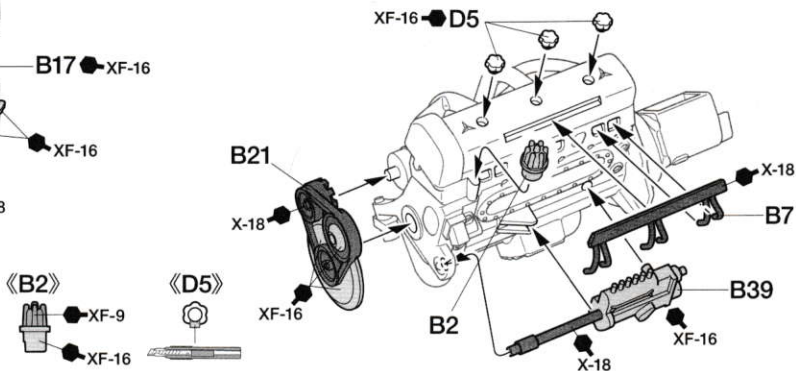


6 エンジンの組み立て 2 Engine 2 Motor 2 Moteur 2



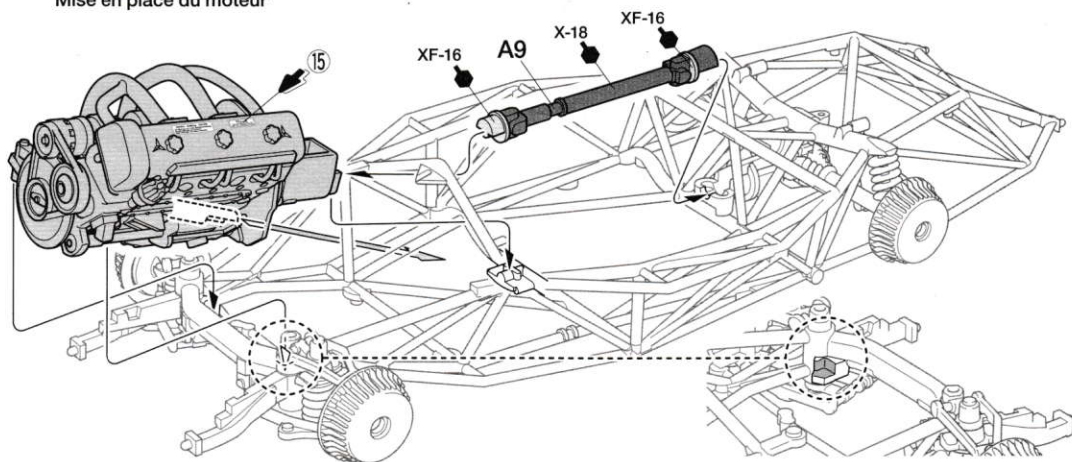
- ★メッキ部品を接着する際は、必ず接着面のメッキをはがしてください。
- ★Remove plating from areas to be cemented.
- ★An den Klebestellen muß die Chromschicht abgeschabt werden.
- ★Enlever le revêtement chromé des parties à encoller.

- ★D部品の接着には流し込み接着剤をお使いください。
- ★Use Tamiya Extra Thin Cement for assembling D parts.
- ★Für Zusammenbau des Teiles D Tamiya Extra Dünne Kleber verwenden.
- ★Utiliser de la colle Tamiya extra-fluide pour assembler les pièces D.

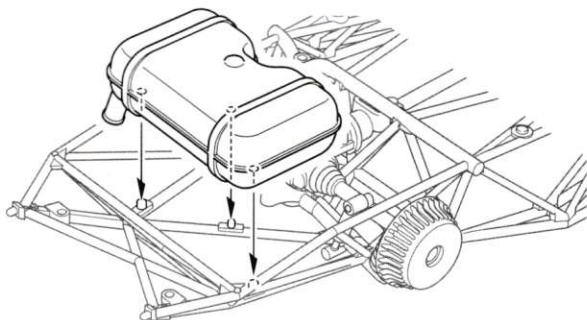
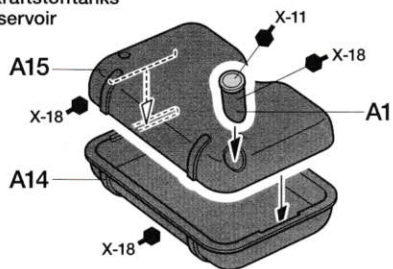


7 エンジンの取り付け Attaching engine Motor-Einbau Mise en place du moteur

- 指示の番号のスライドマークをはります。
Number of decal to apply.
- Nummer des Abziehbildes, das anzubringen ist.
- Numéro de la décalcomanie à utiliser.



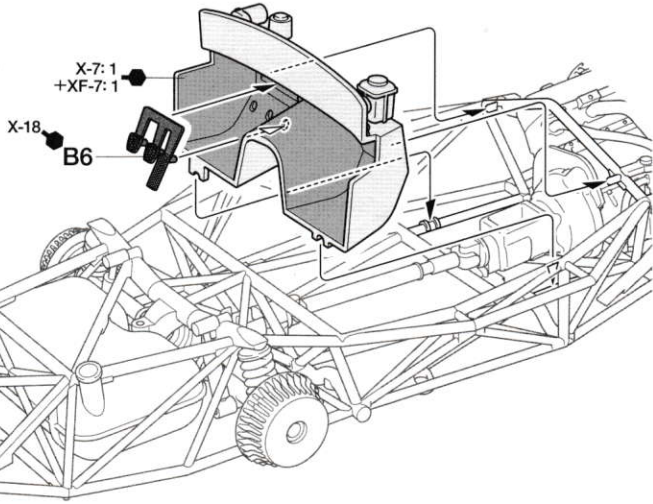
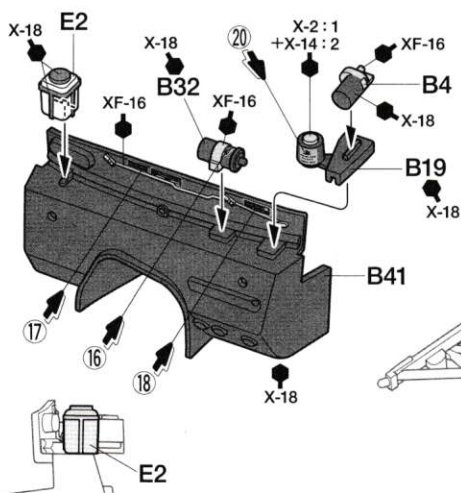
《フューエルタンク》 Fuel tank Des Kraftstofftanks Du réservoir



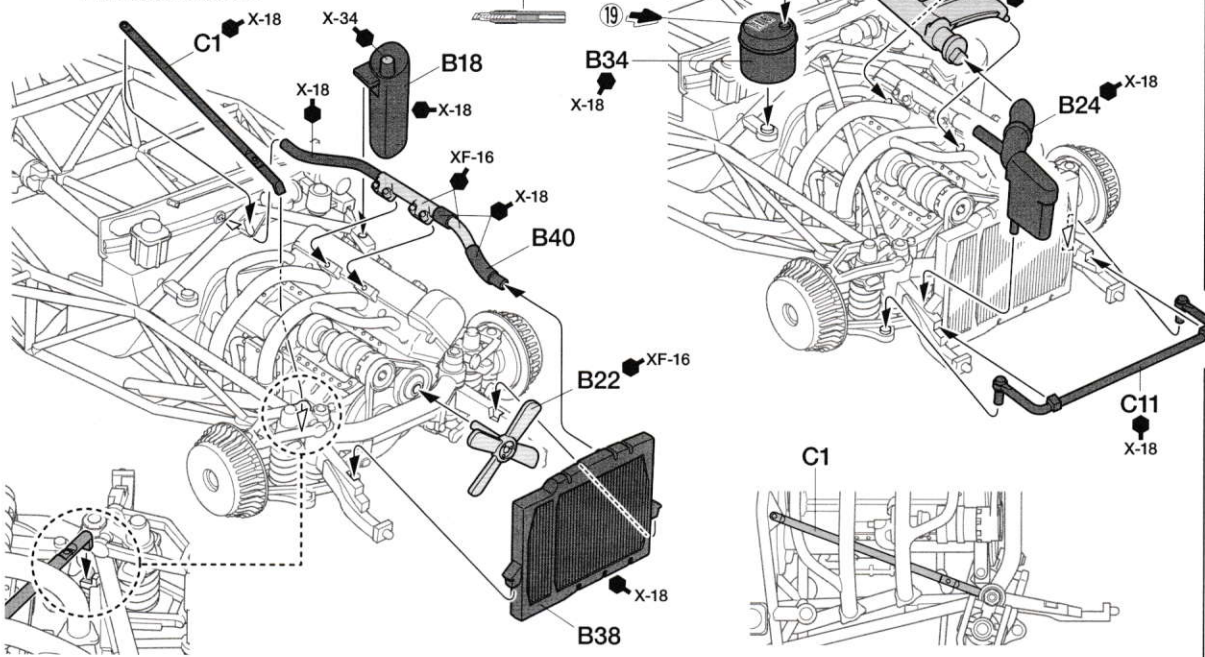
8 バルクヘッド Bulkhead Trennwand Cloison

- 混合色について(例)
X-2:1+X-14:2

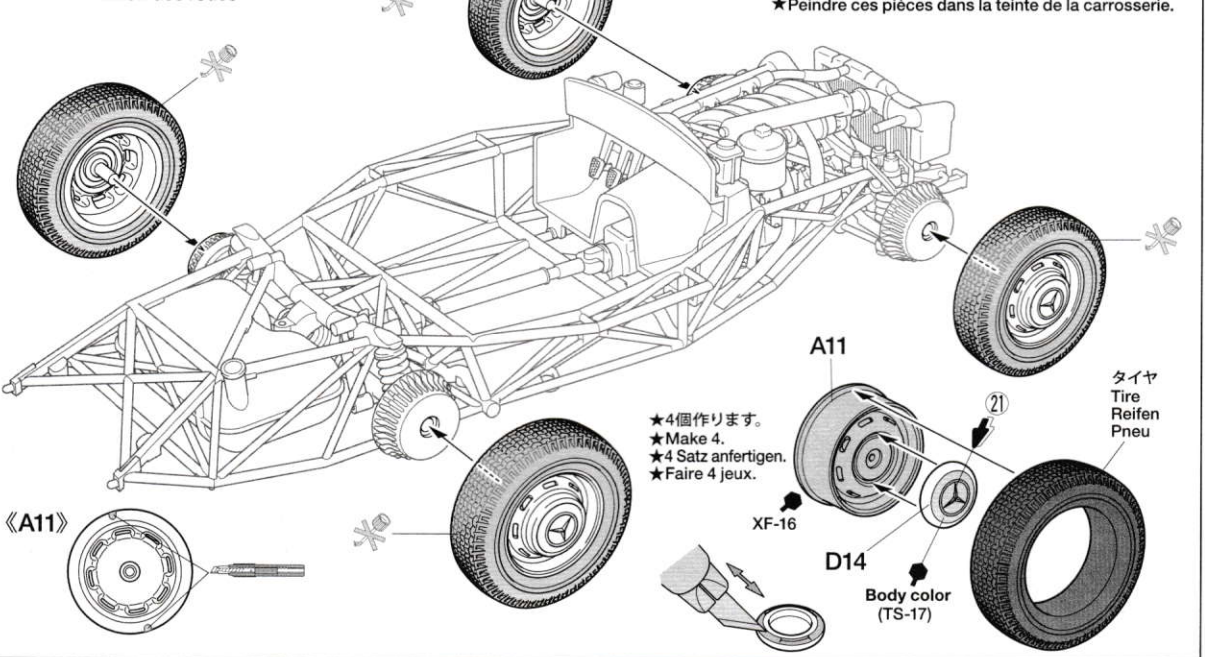
- 左記の場合は、各色を1:2の比率で調色します。
- Left instruction shows example paint mixing ratio.
- Die Anleitung auf der linken Seite zeigt ein Beispiel für das Mischungsverhältnis der Farben an.
- Les instructions à gauche montrent un exemple de proportions de mélange.



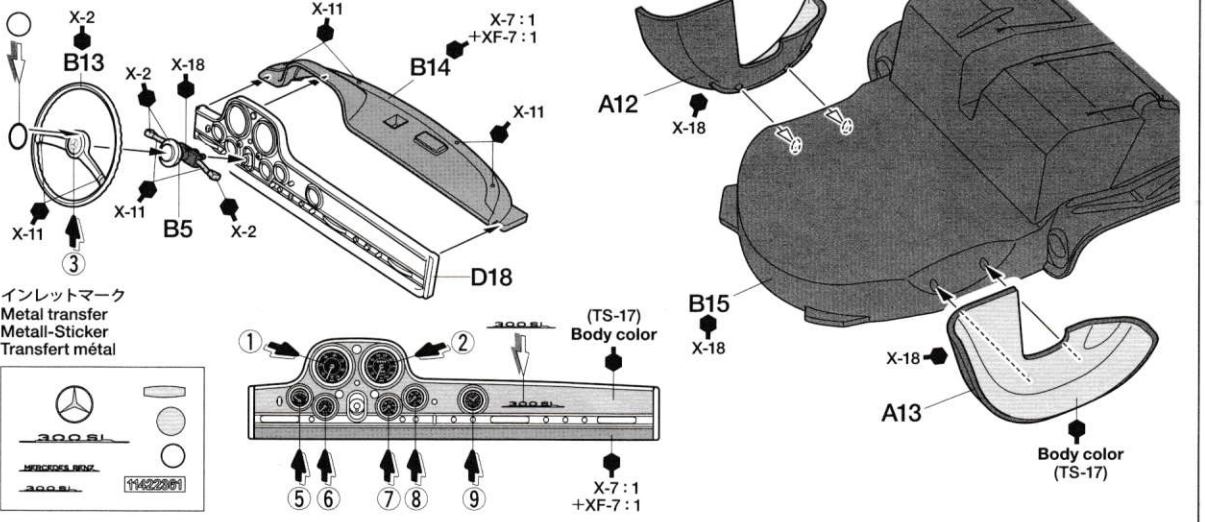
9 ラジエターの取り付け
Attaching radiator
Anbringung des Kühlers
Fixation du radiateur



10 ホイールの取り付け
Attaching wheels
Einbau der Räder
Fixation des roues



11 ダッシュボードの組み立て
Dashboard
Armaturenbrett
Tableau de bord

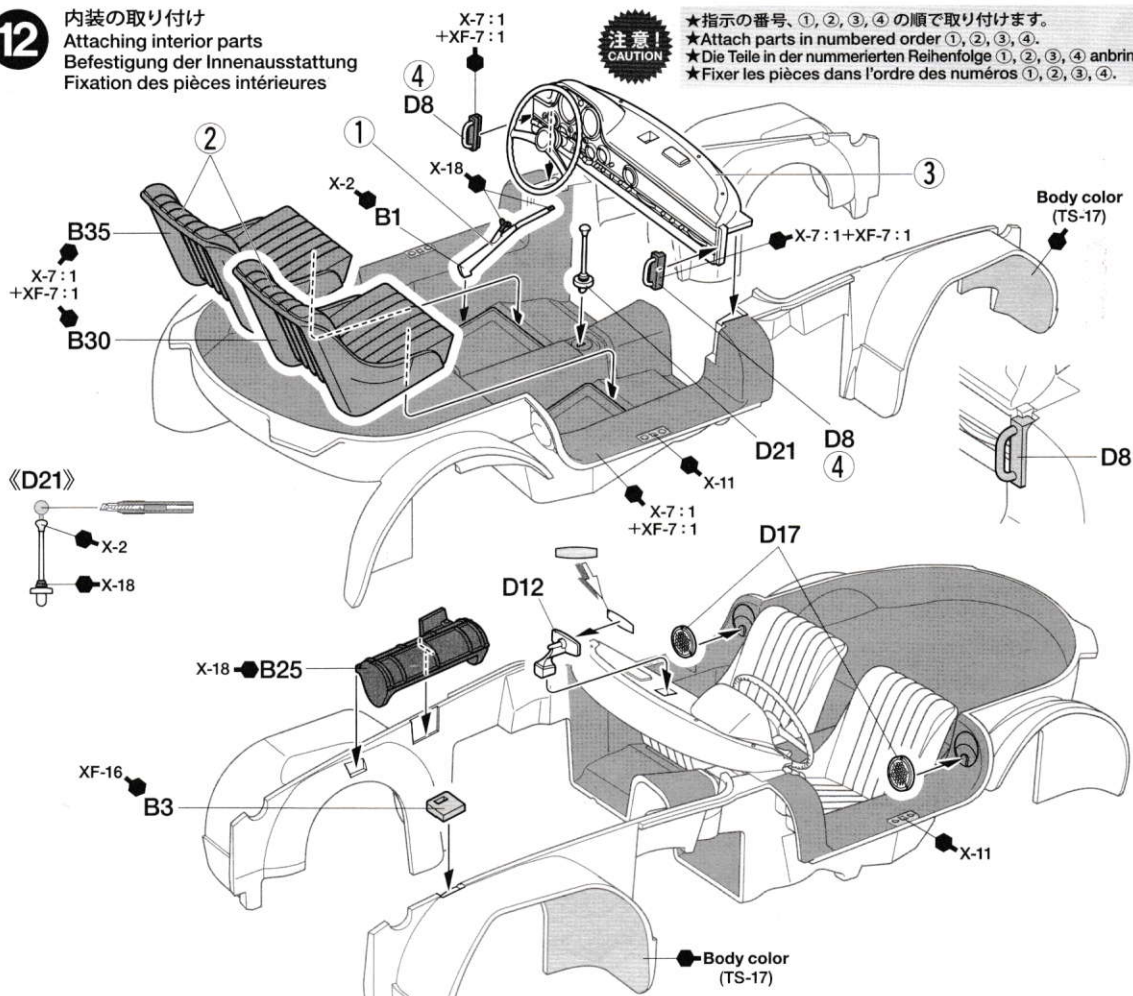


12

内装の取り付け
Attaching interior parts
Befestigung der Innenausstattung
Fixation des pièces intérieures

注意!
CAUTION

★指示の番号、①、②、③、④の順で取り付けます。
★Attach parts in numbered order ①, ②, ③, ④.
★Die Teile in der nummerierten Reihenfolge ①, ②, ③, ④ anbringen.
★Fixer les pièces dans l'ordre des numéros ①, ②, ③, ④.

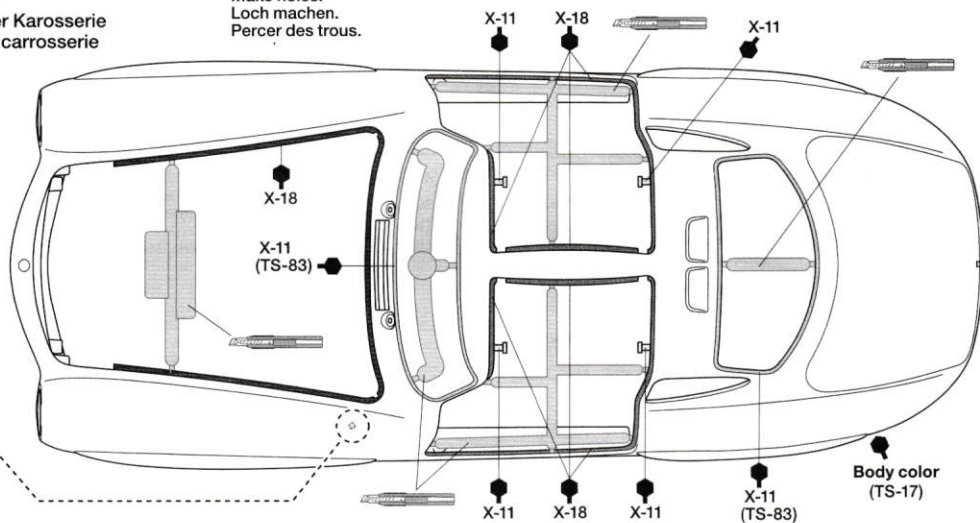
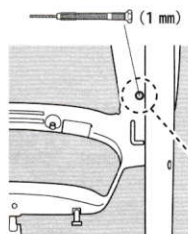


13

ボディの塗装
Painting body
Lackierung der Karosserie
Peinture de la carrosserie

指示の穴を開けます。
Make holes.
Loch machen.
Perçer des trous.

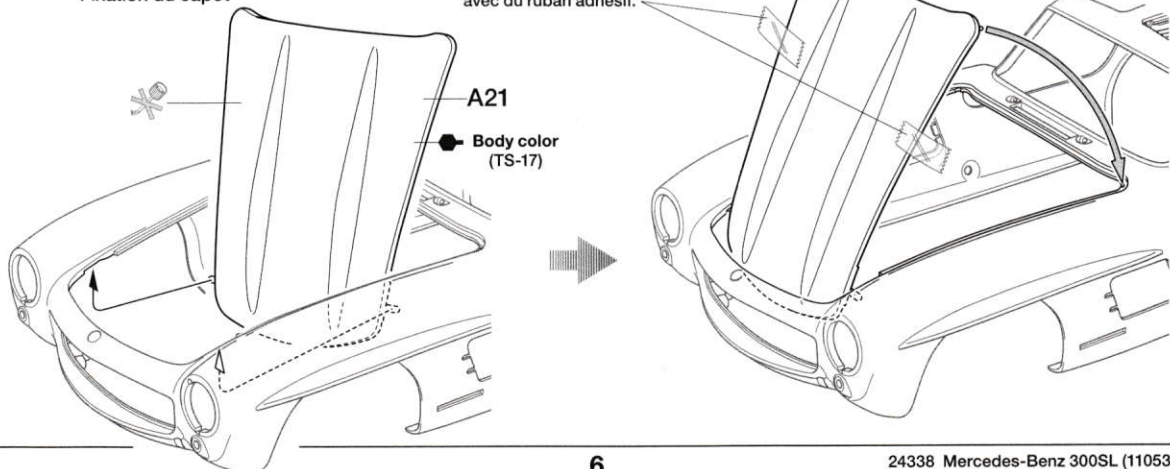
★サイドミラーを取り付ける場合は穴を開けます。
★Open hole when attaching side mirror.
★Wenn Sie Seitenspiegel anbringen wollen, Loch bohren.
★Ouvrir le trou si on installe le rétroviseur latéral.



14

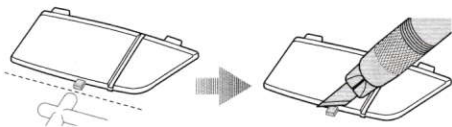
エンジンフードの取り付け
Attaching hood
Anbringung der Motorhaube
Fixation du capot

★セロハンテープで仮止めします。
★Temporarily hold with cellophane tape.
★Mit Tesa vorläufig festhalten.
★Maintenir en place provisoirement avec du ruban adhésif.





★透明部品は図の位置で切り取り、カッターなどで余分な部分を削り取ります。
 ★Remove runner with clear parts as shown. Carefully remove excess using a modeling knife.
 ★Teil sehr vorsichtig vom Spritzling trennen. Mit einem Modellbaumesser den Rest vorsichtig abschaben.
 ★Dégripper la pièce comme montré. Enlever avec précaution l'excédent avec un couteau de modélisme.



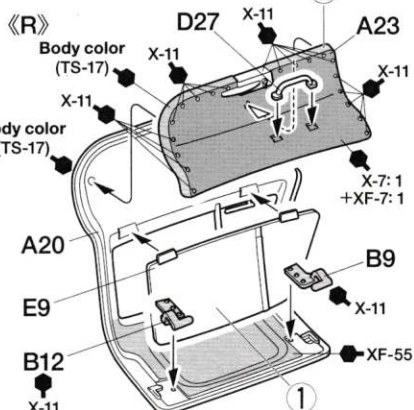
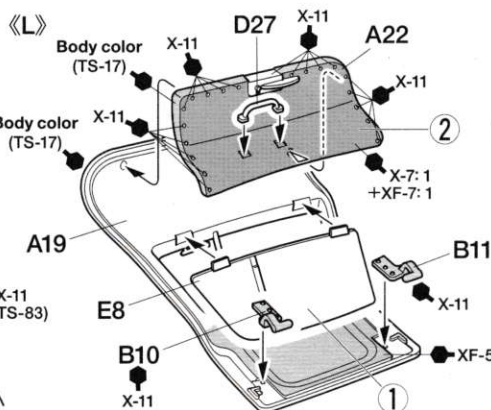
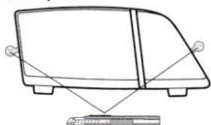
15

ドア内側の組み立て
 Door inside panels
 Tür-Innenverkleidung
 Panneaux de portières

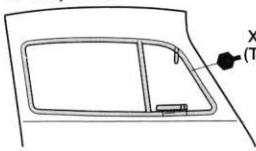


★指示の番号、①、②の順で取り付けます。
 ★Attach parts in numbered order ①, ②.
 ★Die Teile in der nummerierten Reihenfolge ①, ② anbringen.
 ★Fixer les pièces dans l'ordre des numéros ①, ②.

《E8,E9》



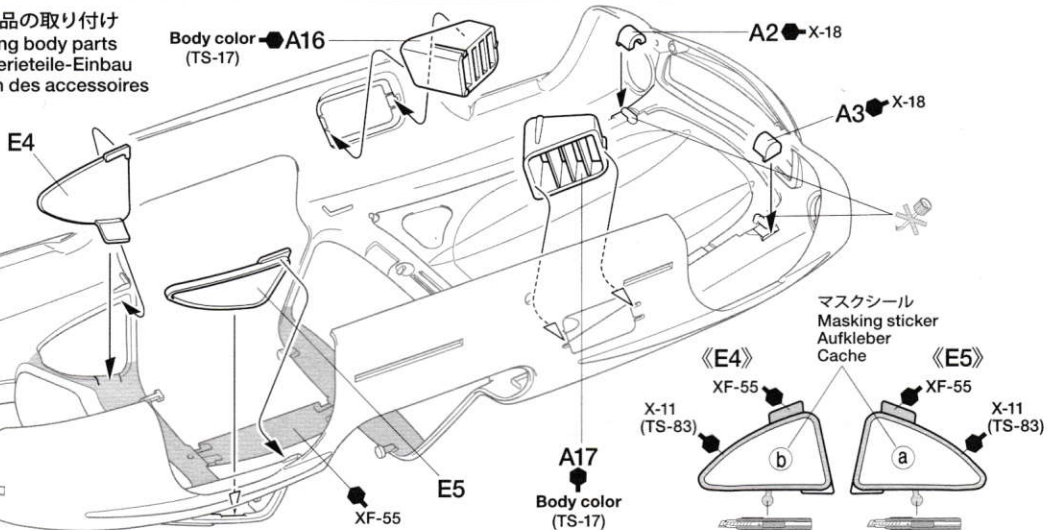
《A19,A20》



16

外装部品の取り付け
 Attaching body parts
 Karosserieteile-Einbau
 Fixation des accessoires

Body color (TS-17) → A16

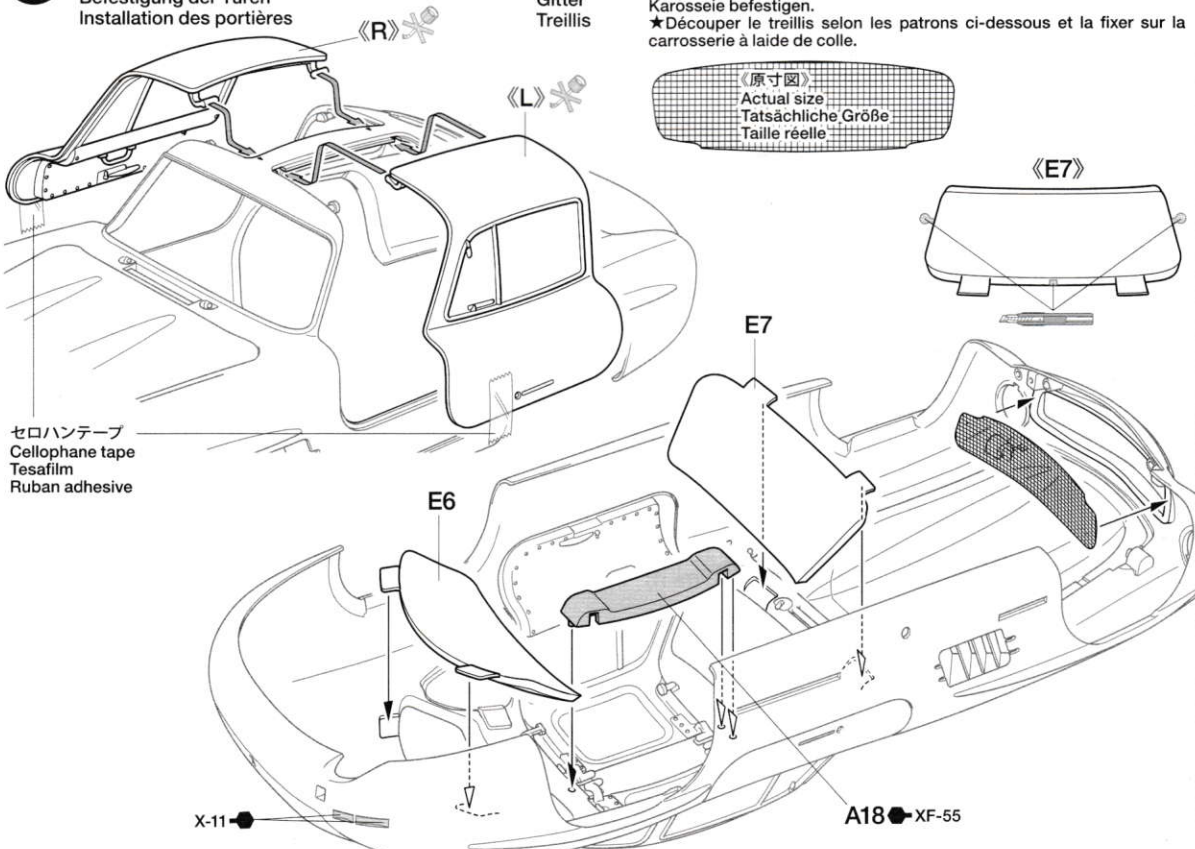


17

ドアの取り付け
 Attaching doors
 Befestigung der Türen
 Installation des portières

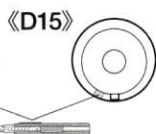
《メッシュ》
 Mesh
 Gitter
 Treillis

★メッシュは原寸図に合わせて切り取り、接着剤で取り付けます。
 ★Cut mesh into size/shape shown below and fix to body using cement.
 ★Das Gitter wie unten gezeigt zuschneiden und mit Kleber an der Karosserie befestigen.
 ★Découper le treillis selon les patrons ci-dessous et la fixer sur la carrosserie à l'aide de colle.

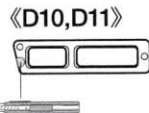


18

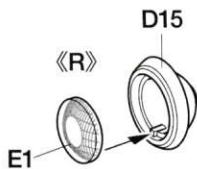
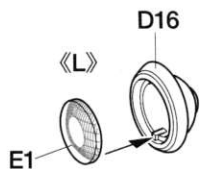
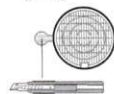
《ヘッドライト》 《D16》
Headlights
Scheinwerfer
Phare



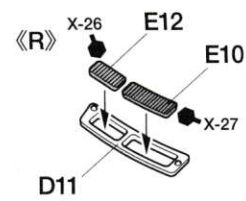
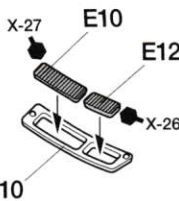
《テールライト》
Taillights
Rücklicht
Feux arrière



《E1》

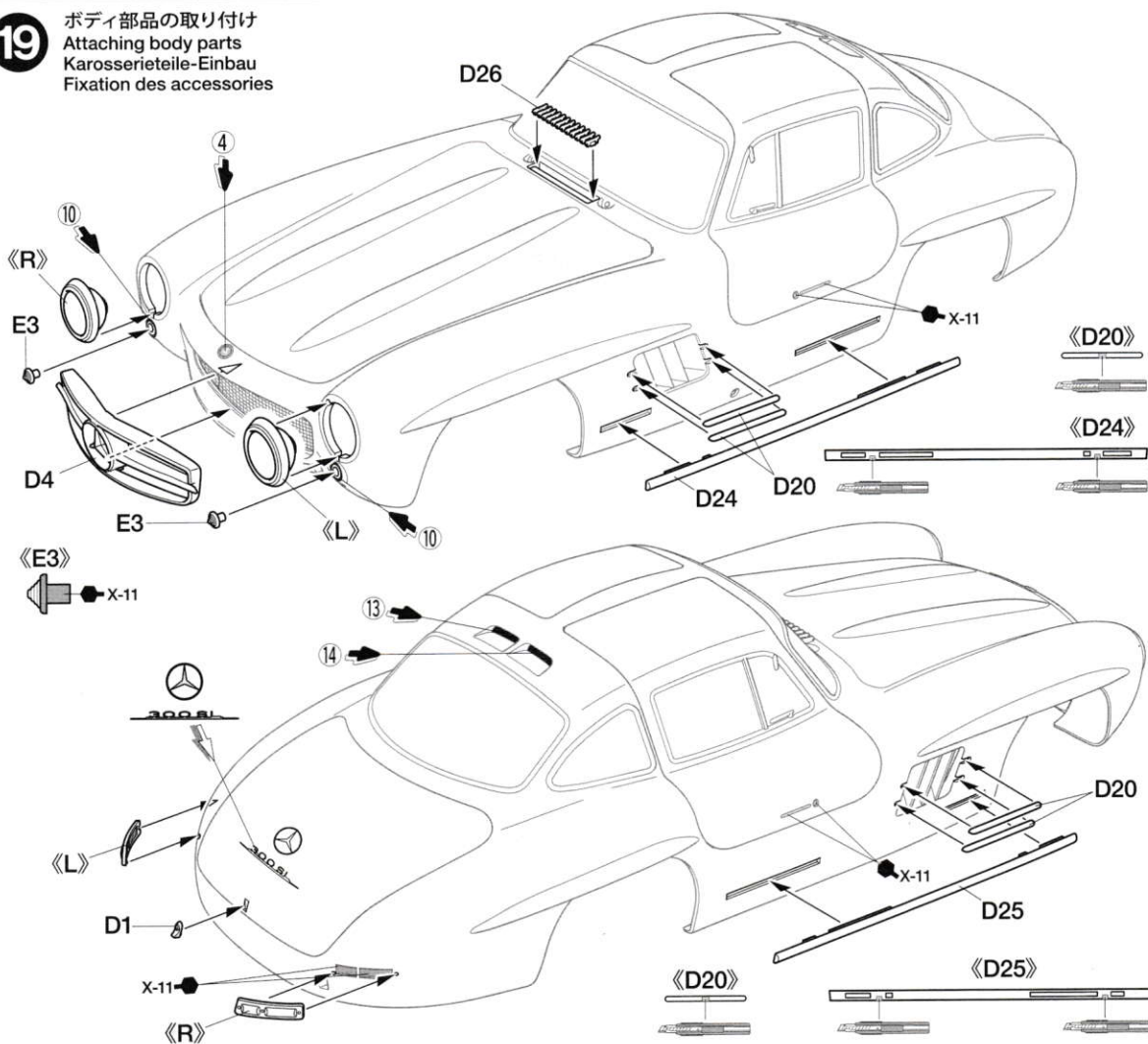


《L》



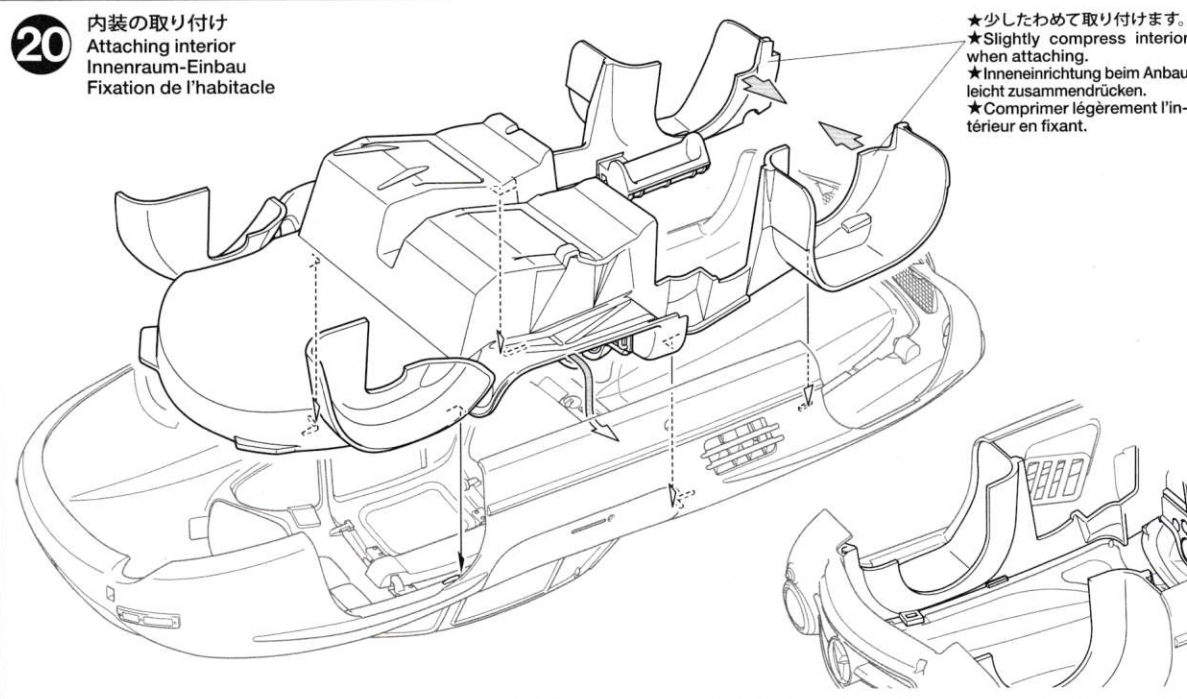
19

ボディ部品の取り付け
Attaching body parts
Karosserieteile-Einbau
Fixation des accessoires



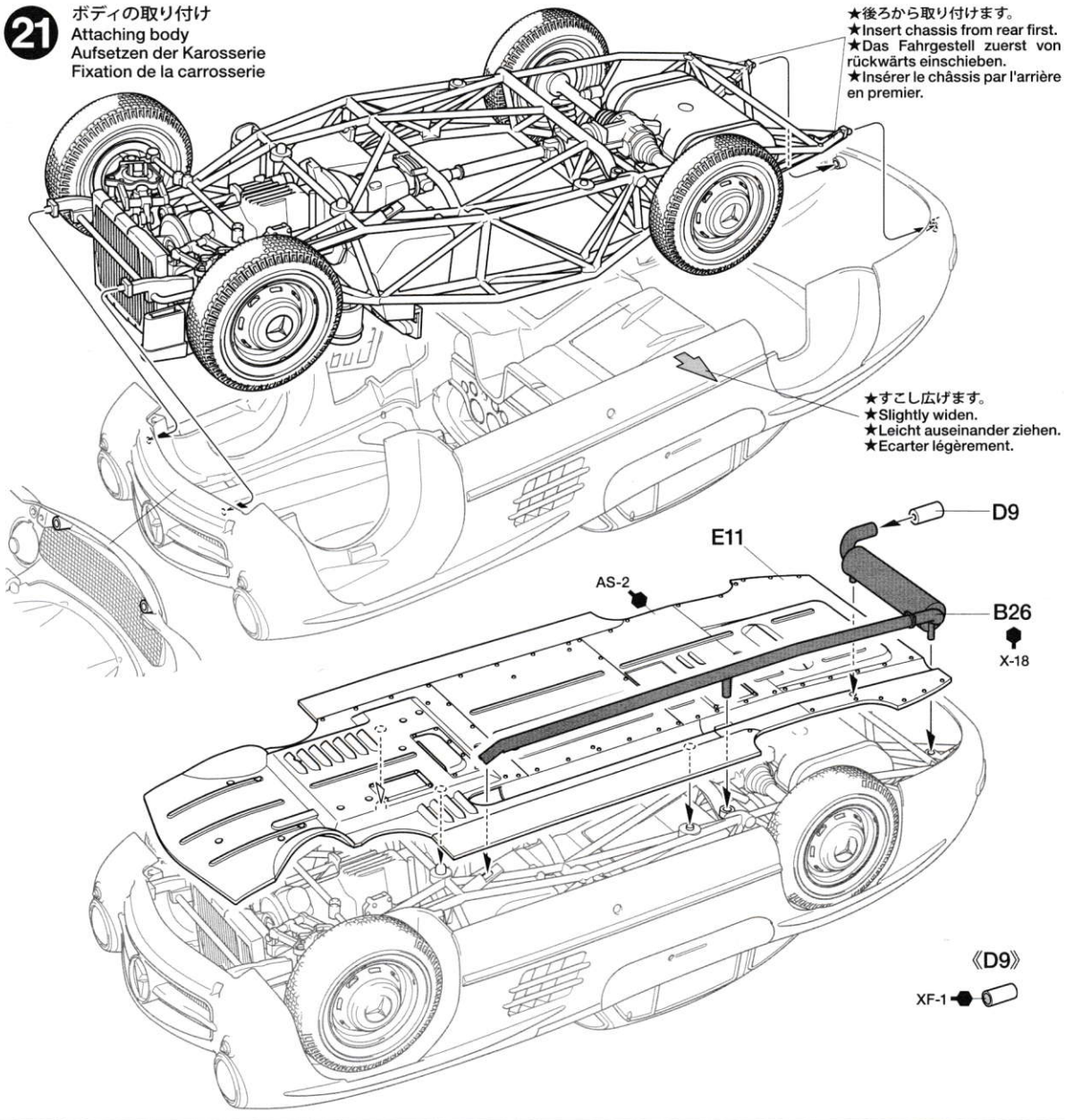
20

内装の取り付け
Attaching interior
Innenraum-Einbau
Fixation de l'habitacle



★少したわめて取り付けます。
★Slightly compress interior when attaching.
★Inneneinrichtung beim Anbau leicht zusammendrücken.
★Comprimer légèrement l'intérieur en fixant.

21 ボディの取り付け
Attaching body
Aufsetzen der Karosserie
Fixation de la carrosserie



★後ろから取り付けます。
★Insert chassis from rear first.
★Das Fahrgestell zuerst von rückwärts einschieben.
★Insérer le châssis par l'arrière en premier.

★すこし広げます。
★Slightly widen.
★Leicht auseinander ziehen.
★Ecarter légèrement.

《D9》

XF-1

注意!
NOTICE

★ナンバープレートとバンパーはヨーロッパ仕様とアメリカ仕様の2タイプを選べます。D28~D31はヨーロッパ仕様でも取り付けられた車両がありました。
★Choose between European or U.S. spec license plate and bumper parts before assembling bumpers. Some European spec cars also featured parts D28 - D31.
★Unterscheiden zwischen Nummernschild und Stoßstangenteilen aus Europa oder aus den USA bevor die Frontstoßstange angebaut wird. Einige Fahrzeuge in Europa haben auch die Teile D28-D31.
★Choisir entre des plaques d'immatriculation et pièces de pare-chocs européennes ou U.S. avant d'assembler les pare-chocs. Certaines voitures européennes avaient aussi les pièces D28 - D31.

A 《ヨーロッパ仕様》
European spec
Für Europa
Type européen

《A7,A8》

300 SL

B 《アメリカ仕様》
U.S. spec
Für die USA
Type U.S.

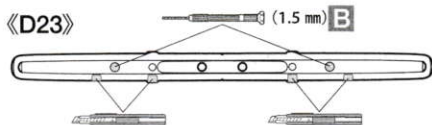
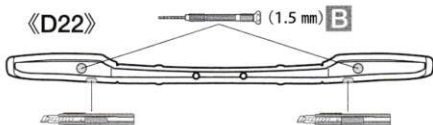
《A5,A6》

300SL

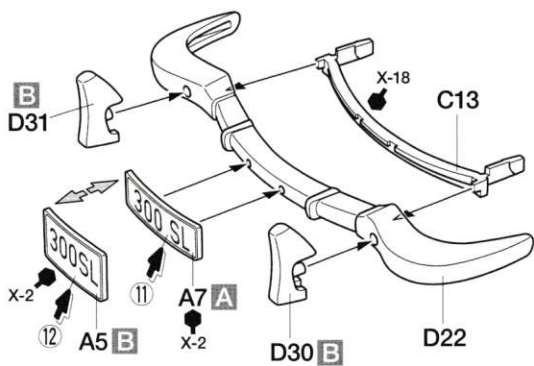
《D28,D29》 《D30,D31》



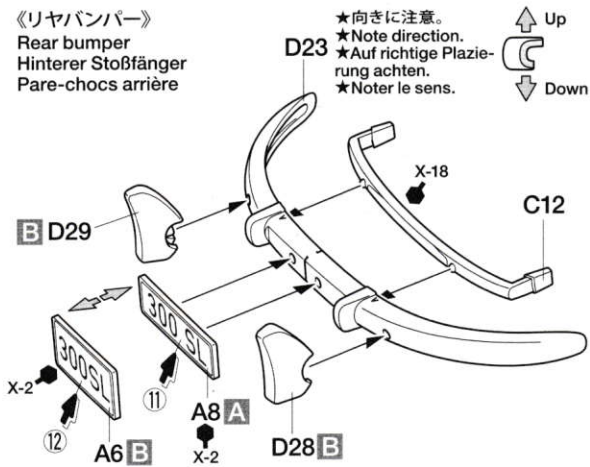
22 バンパーの組み立て
Bumpers
Stoßfänger
Pare-chocs



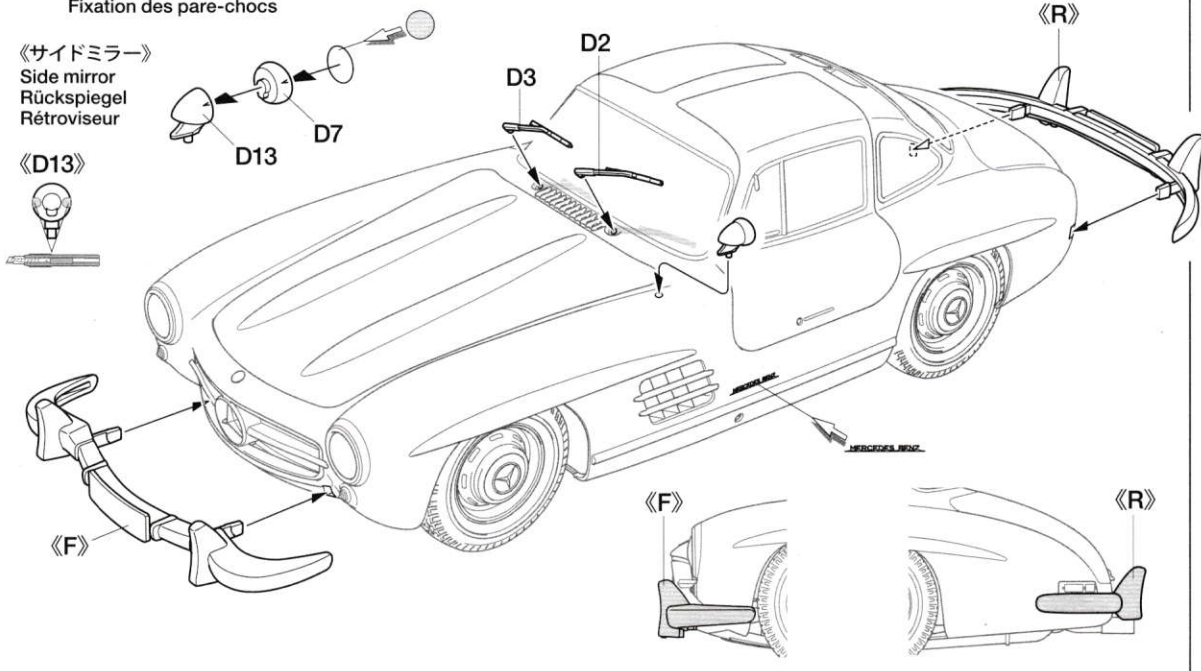
《フロントバンパー》
Front bumper
Vorderer Stoßfänger
Pare-chocs avant



《リアバンパー》
Rear bumper
Hinterer Stoßfänger
Pare-chocs arrière

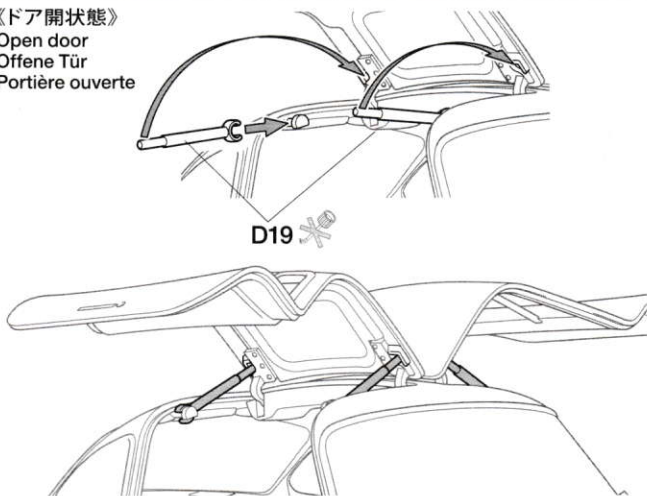
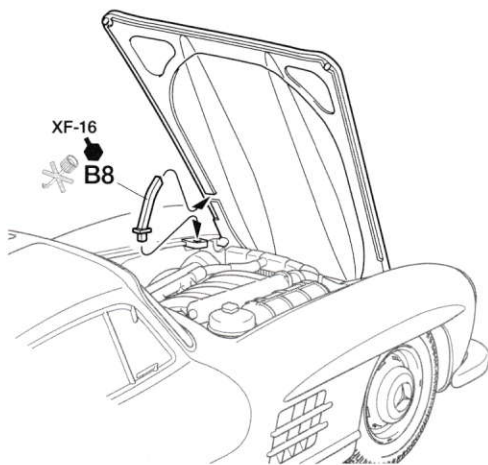


23 バンパーの取り付け
Attaching bumpers
Anbringung der Stoßfänger
Fixation des pare-chocs



24 《ボンネット開状態》
Open hood
Offene Motorhaube
Capot ouvert

《ドア開状態》
Open door
Offene Tür
Portière ouverte



- ★閉状態の時はD19を外しておきます。
- ★Remove D19 when depicting closed door.
- ★Bei der Darstellung mit geschlossener Türe D19 entfernen.
- ★Enlever D19 pour portière fermée.

部品請求について

For use in Japan only!

★部品をなくしたり、こわした方は、このステッカーがはられたカスタマーサービス取次店でご注文いただけます。また、当社カスタマーサービスに直接ご注文する場合は、右記の方法でご注文することができます。詳しくは当社カスタマーサービスまでお問い合わせください。

タミヤカスタマーサービス取次店

パーツのお取り寄せに大変便利なお店です。



- ①《郵便振替のご利用法》
郵便局の払込用紙の通信欄に下のリストを参考にITEM番号、スケール、製品名、部品名、部品コード、数量を必ずご記入ください。振込人住所欄にはお電話番号もお書きいただき、口座番号・00810-9-1118、加入者名・(株)タミヤでお振込ください。
- ②《代金引換のご利用法》
パーツ代金に加えて代引き手数料(324円)をご負担いただければ、電話またはホームページより代金引換によるご注文をお受けいたします。
- ③《タミヤカードのご利用法》
タミヤカードをご利用の場合、代金はご指定金融機関の口座引き落としとなります。ご注文は電話またはホームページよりお受けいたします。

《住所》 〒422-8610 静岡県駿河区恩田原3-7
株式会社タミヤ カスタマーサービス係

《お問い合わせ電話番号》
静岡 **054-283-0003**
東京 **03-3899-3765** (静岡へ自動転送)
※電話番号をお確かめの上、おかけ間違いのないようお願いいたします。
《カスタマーサービスアドレス》
http://tamiya.com/japan/customer/cs_top.htm



メルセデス・ベンツ 300SL

ITEM 24338

★価格は2015年1月現在のものです。諸事情により変更となる場合があります。
★税込価格の税率は8%となっています。

ボディ	691円 (640円)	19332419
Aパーツ	691円 (640円)	19000753
Bパーツ	799円 (740円)	19000754
Cパーツ	777円 (720円)	19000755
Dパーツ	669円 (620円)	19000756
Eパーツ	604円 (560円)	19000757
タイヤ袋詰(ポリキャップ含む)	496円 (460円)	19402869
ポリキャップ(x4)	129円 (120円)	19442023
メッシュ	183円 (170円)	14611011
マーク	324円 (300円)	11402611
マスキングステッカー	280円 (260円)	11422360
インレットマーク	324円 (300円)	11422361
説明図	345円 (320円)	11053940
解説文	324円 (300円)	11053941

AFTER MARKET SERVICE CARD

When purchasing replacement parts, please take or send this form to your local Tamiya dealer so that the parts required can be correctly identified. Please note that specifications, availability and price are subject to change without notice.

Parts code	ITEM 24338
19332419	Body
19000753	A Parts
19000754	B Parts
19000755	C Parts
19000756	D Parts
19000757	E Parts
19402869	Tire Bag (Poly Caps Included)
19442023	Poly Cap (x4)
14611011	Mesh
11402611	Decals
11422360	Masking Sticker
11422361	Metal Transfer
11053940	Instructions
11053941	Cover Story Leaflet

1/24
Sports Car

www.tamiya.com