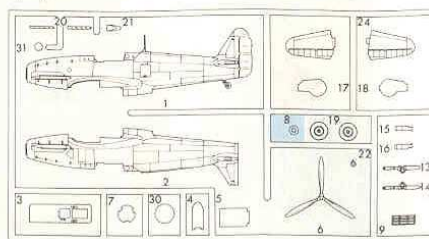
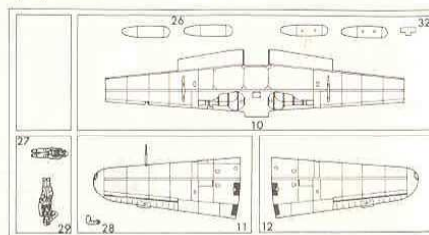


(A)



(B)



(C)



の部品は使用しません。

Parts not for use.

Teile werden nicht verwendet.

Pièces à ne pas utiliser.

Parti non per uso.

不需要使用的部件。

■部品及びデカールを紛失したり、破損した場合は
実費でおわけします。料金及び送料については、
当社サービス係までお問い合わせください。

株式会社長谷川製作所 静岡県焼津市八幡1193-2 〒425

TEL 0546-28-8241

Kawasaki **HIEN (TONY)**
Ki-61-I

1:72 川崎キ-61 三式戦闘機 I 型丁 飛燕



三式戦闘機飛燕は、太平洋戦争で活躍した日本戦闘機中唯一の液冷式戦闘機です。徹底的な低抗と重量軽減の努力をほらった結果、速度と運動性の双方を最大限に発揮できる機体として完成、昭和18年制式採用されましたが不馴れな液冷エンジンの不調が泣き所でした。フィリピンや本土防空戦で活躍、特に本土防空戦では、高空性能が良かったため対B-29戦闘に奪戦しています。

《データ》乗員1名、全幅12.00m、全長8.94m、全高3.70m、全備重量3,470kg、エンジンハ40、出力1100HP/4,200m、最大速度580km/h/5000m、武装20mm砲×2 12.7mm銃×2

The Hien (Tony) Army Type 3 Fighter took part in the Pacific War as the only liquid cooled engine fighter made in Japan. A great effort to vastly reduce its weight and air resistance resulted in a fast and easy to manoeuvre prototype. It was finally adopted in 1943. But the bad condition of its unfamiliar liquid-cooled engine proved to be its demise. It was used in the Philippines and for the air defence of the mainland. Its high altitude ability came especially handy in fighting off the very high altitude flying B-29 over the mainland.

〔Data〕Crew:1 Wing span:12.00m
Length:8.94m Height:3.70m
Total weight (fully equipped):3,470kg
Powerplant:Ha 40 Power:1,100 HP/4,200m
Maximum speed:580km/h/5,000m
armament:20mm gun × 2 12.7mm gun × 2

Die Hien (Tony) Army Type 3 Fighter nahm als einzigstes in Japan gefertigtes Kampfflugzeug mit flüssigkeitsgekühltem Motor am Pazifik-Krieg teil. Bemühungen zur Reduzierung des Gewichts und des Luftwiderstandes führten zu einem schnellen und manövrierfähigen Prototyp. Das Flugzeug ging 1943 in den Einsatz. Aber der schlechte Zustand des ungewöhnlichen flüssigkeitsgekühlten Motors besiegelte sein Schicksal. Das Flugzeug fand Verwendung auf den Philippinen und bei der Luftverteidigung Japans. Da es sehr hoch fliegen konnte, konnte es die sehr hoch fliegende B-29 über Japan bekämpfen.

〔Data〕Besatzung:1 Spannweite:12,00m
Länge:8,94m Höhe:3,70m Gesamtgewicht (voll ausgerüstet):3470kg Triebwerk:Ha 40 Leistung:1100 PS/4200m Höchstgeschwindigkeit:580km/h/5000m Bewaffnung:20mm Geschütz × 2 12,7mm Geschütz × 2

L'avion de chasse de l'armée de terre type 3, le Hien (Tony) prit part à la guerre du Pacifique en tant qu'unique avion de chasse japonais équipé d'un moteur à refroidissement hydraulique. De gros efforts en vue de réduire sensiblement son poids et sa résistance à l'air résultèrent en un prototype rapide et facile à manoeuvrer. Il fut finalement adopté en 1943. Mais le mauvais état de son nouveau moteur à refroidissement hydraulique provoqua sa perte. Il fut utilisé aux Philippines et pour la défense aérienne du Japon. Ses capacités de vol en haute altitude le rendirent utile pour contrer les B-29 survolant le Japon à très haute altitude.

〔Données techniques〕 Equipage:1 Envergure:12,00m Longueur:8,94m Hauteur:3,70m Poids total (avec l'équipement complet):3,470kg Powerplant:Ha 40 Puissance:1100 HP/4,200m Vitesse maximale:580km/h/5,000m Armement:2 × canon de 20mm & 2 × canon de 12,7mm

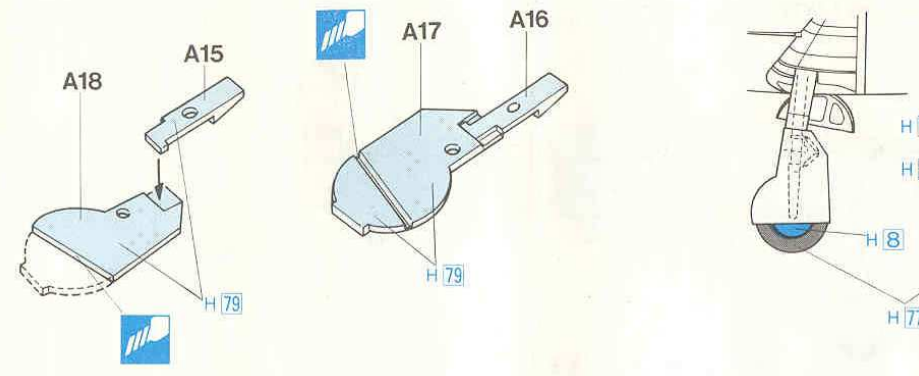
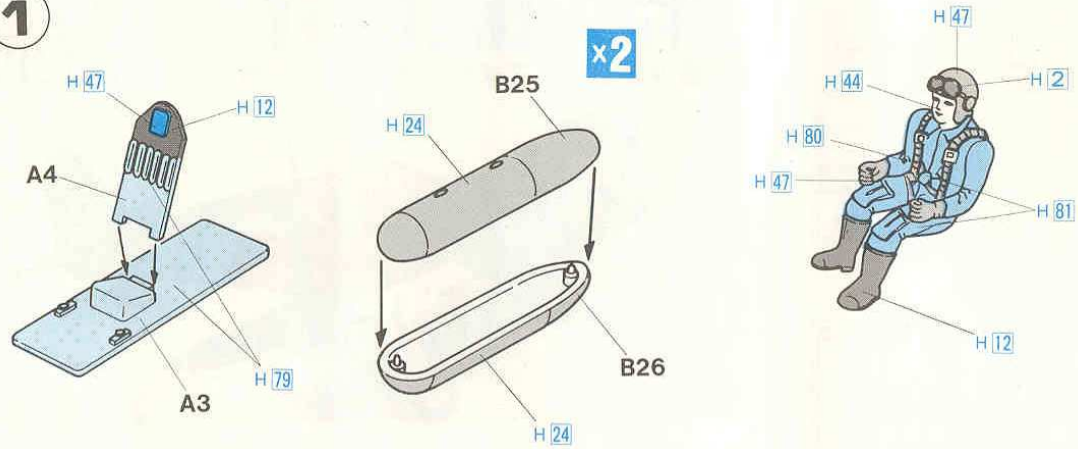
Il caccia dell'esercito Hien (Tony) tipo 3 fu l'unico caccia giapponese con motore a raffreddamento liquido a prendere parte alla guerra del Pacifico. Grazie agli sforzi compiuti per ridurre il suo peso e la sua resistenza all'aria, fu possibile ottenere un modello veloce e facile da manovrare. Questo aereo fu adottato nel 1943, ma i problemi del nuovo motore a raffreddamento liquido ne causarono la scomparsa. Esso fu usato nelle Filippine e nella difesa aerea dell'arcipelago. Le sue capacità ad altitudini elevate furono particolarmente utili nel combattere i B-29 che volavano ad alta quota sopra il Giappone.

〔Caratteristiche〕 Equipaggio:1 Apertura alare:12,00m Lunghezza:8,94m Altezza:3,70m Peso totale (completamente equipaggiato):3470kg Motore:Ha 40 Potenza:1100 c.v./4200m Velocità massima:580km/h/5000m Armamento:pezzi da 20mm × 2 pezzi da 12,7mm × 2

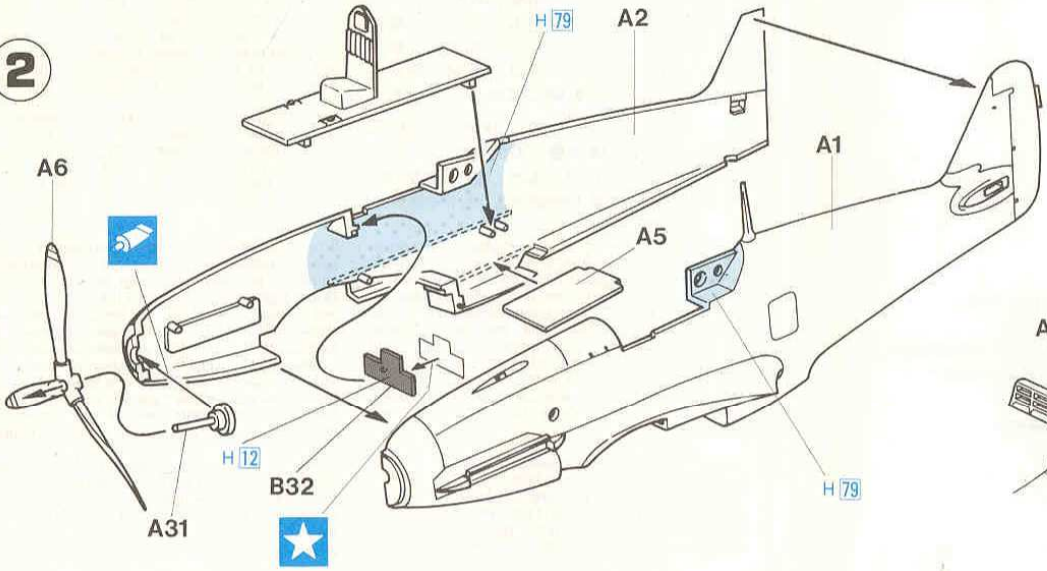
三式戦闘機「飛燕」は參與太平洋戦争の日本戦闘機中唯一の液冷式戦闘機。努力從事減低飛機阻力和重量，因此，所製成的機身能夠盡量發揮其速度和運動性能。一九四三年獲正式採用。然而其弱點是機上的冷門液冷引擎有時運轉不正常。此種戰鬥機在菲律賓及日本本土從事防空戰，特別是在本土防空戰中，由於其高空性能優良，負責迎戰高空飛機來的B-29。

〔諸元〕乗員：1名 全寬：12.00公尺
全長：8.94公尺 全高：3.70公尺
全部裝備重量：3,470公斤 引擎：Ha 40
輸出功率：1,100馬力/4,200公尺
最高速度：580公里/小時/5,000公尺
武器裝備：20毫米大炮×2，12.7毫米大炮×2

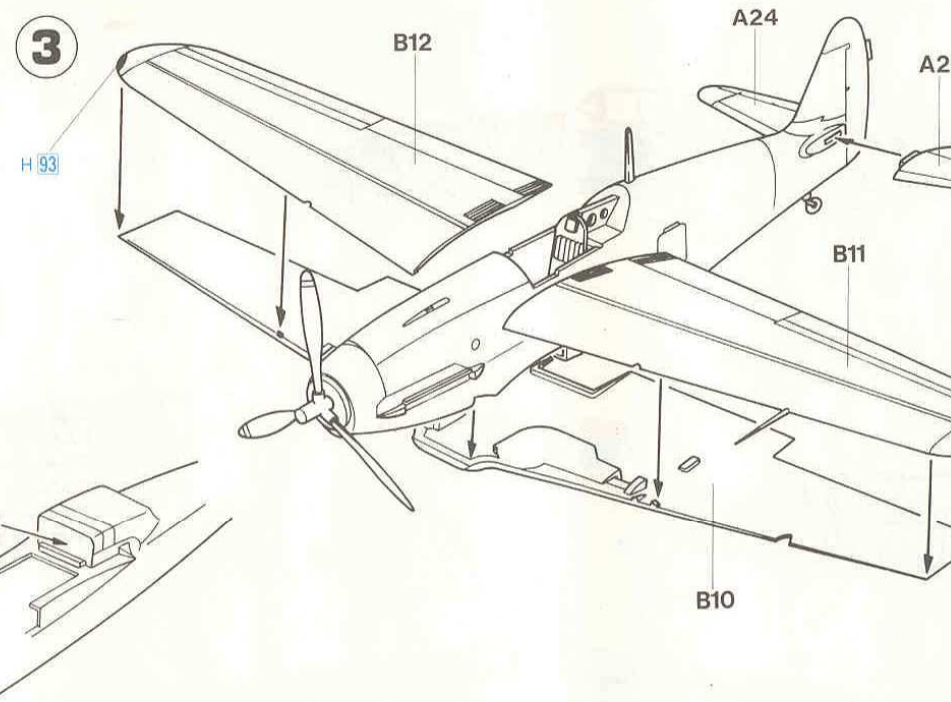
1



2



3



接着してください。
CEMENT TOGETHER
ZUSAMMENKLEBEN
COLLER ENSEMBLE
INCOLLARE INSIEME
用膠黏合在一起

接着しないでください。
DO NOT CEMENT
NICHT KLEBEN
NE PAS COLLER
NON INCOLLARE
不用黏合

切り取ってください。
REMOVE
ENTFERNEN
RETIREF
SEPARARE
切去

穴をあけてください。
OPEN HOLE
OFFNEN
FAIRE UN TROU
FORO APERTO
鑽孔

穴をうめてください。
FILL HOLE
SCHLIESSEN
BOUCHER LE TROU
FORO PIENO
把孔填平

どちらかを選んでください。
OPTIONAL
NACH BELIEBEN
FACOLTATIV
可以選擇採用

2組つくってください。
2 SETS NEEDED
WIRD DOPPELT BENÖTIGT
DEUX SETS NECESSAIRES
NECESSARE 2 SERIE
同樣的製作二組

おもりを入れてください。
INSERT BALLAST
BALLAST ZUGEBEN
A LESTER
AGGIUNGERE ZAVORRA
放入配重物

デカールをはってください。
APPLY DECAL
HIER ABZIEHBILD
APPLIQUER DECALCOMANIE
APPLICARE DECALCOMANIE
貼上水印紙

注意してください。
BE CAREFUL
HIER VORSICHT
USARE ATTENZIONE
小心留意

塗料指定のH [] はグンゼ産業・水性ホビーカラー、
[] はMr. カラーの番号です。このキットには接着剤
は入っていませんので別にお求めください。

H [] in painting indication is the number of
Gunze Sangyo Aqueous Hobby Color, while [] is
that of Mr. Color. Glue is not included in this kit.

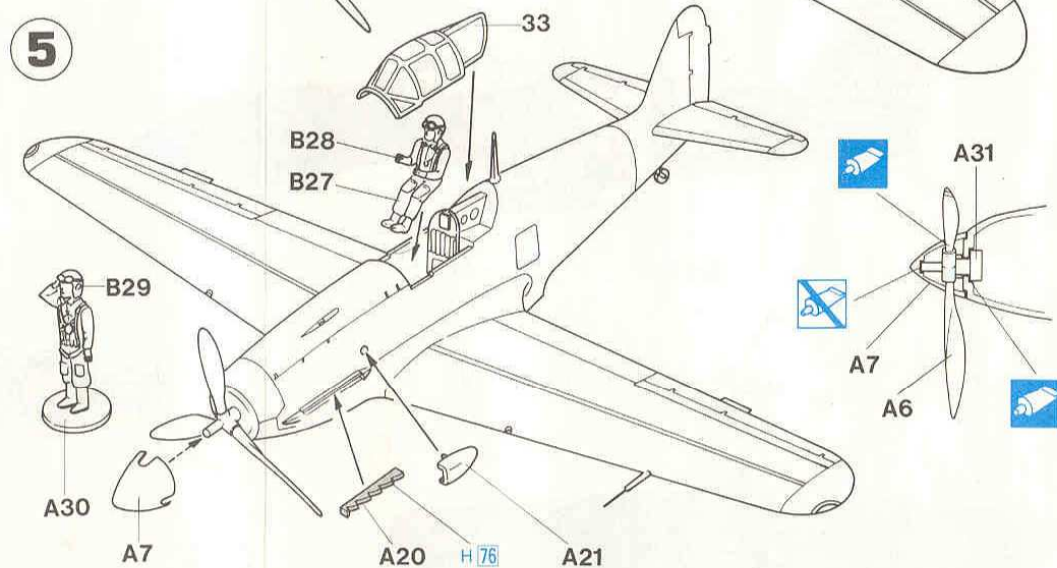
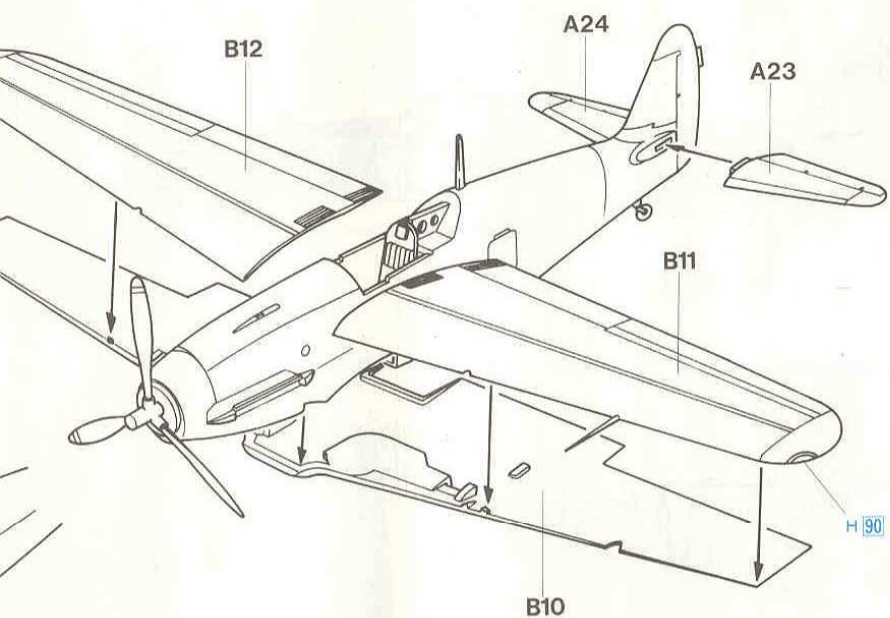
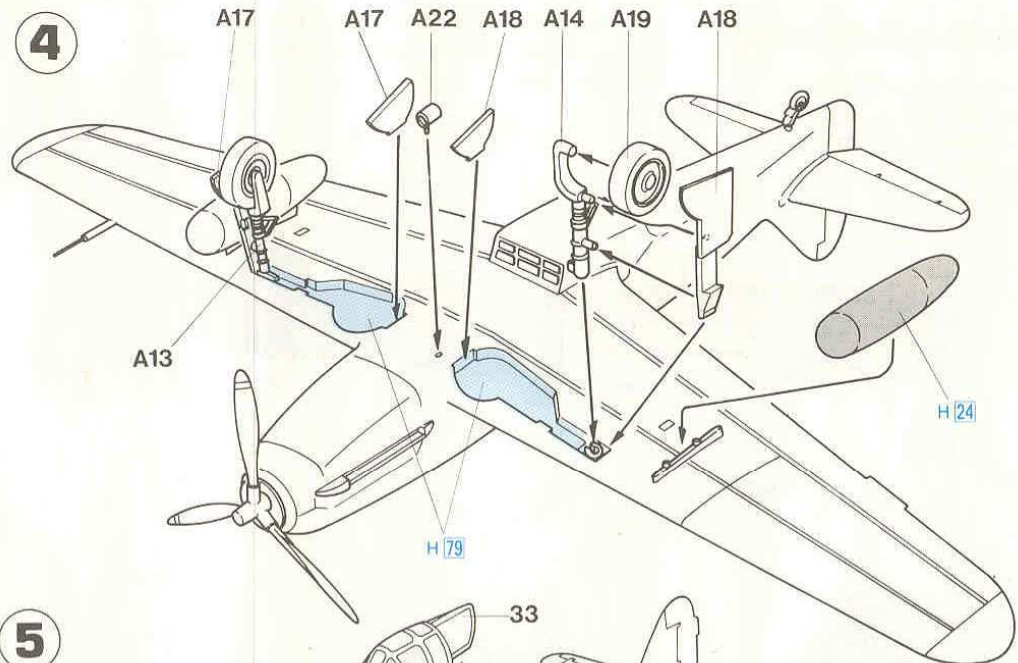
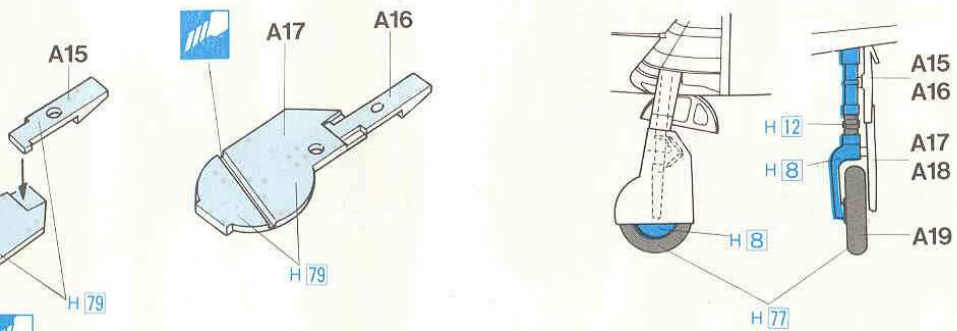
H [] bei Bemalungshinweisen ist die Nummer der
Aqueous-Hobby-Color von Gunze Sangyo, während []
den Ton der Fabrikserie Mr. Color anzeigt. Im Bausatz
ist kein Klebstoff enthalten.

Sur le guide de peinture, H [] correspond au numéro
de couleur GUNZE SANGYO AQUEOUS HOBBY
COLOR, alors que [] correspond à Mr. COLOR. La
colle n'est pas fournie dans ce kit.

H [] nella indicazione della pittura è il numero della
Gunze Sangyo del colore ad acqua per Hobby, mentre
[] è quello di Mr. Color. La colla non è inclusa nella
scatola di montaggio.

H [] 這個著色指示是代表都是出品水性模型漆油的
編號，而 [] 則代表都是出品的樹脂系模型漆油的編
號，這份套件並沒有包括膠水。

H [] 1	ホワイト	WHITE	WEISS	BLANC	BIANCO
H [] 2	ブラック	BLACK	SCHWARZ	NOIR	NERO
H [] 8	シルバー	SILVER	SILBER	ARGENT	ARGENTO
H [] 83	つや消しブラック	FLAT BLACK	MATT SCHWARZ	NOIR MAT	NERO OPACO
H [] 28	黒鉄色	STEEL	STAHL	ACIER	ACCIAIO
H [] 55	オレンジイエロー	ORANGE YELLOW	GELB ORANGE	JAUNE-ORANGE	GIALLO ARANCIO
H [] 51	はだ色	FLESH	FLEISCHFARBE	CHAIR	COLOR CARNE
H [] 41	レッドブラウン	RED BROWN	ROT BRAUN	MARRON ROUGE	MARRONE ROSSICCO
H [] 13	濃緑色(暗緑色(2))	IJA GREEN	IJA GRÜN	VERT IJA	VERDE IJA
H [] 63	明灰白色(2)	IJA GRAY	IJA GRAU	GRIS IJA	GRIGIO IJA



	WHITE	WEISS	BLANC	BIANCO	白色
	BLACK	SCHWARZ	NOIR	NERO	黑色
	SILVER	SILBER	ARGENT	ARGENTO	銀色
ック	FLAT BLACK	MATT SCHWARZ	NOIR MAT	NERO OPACO	啞黑色
	STEEL	STAHL	ACIER	ACCIAIO	黒鐵色
ロー	ORANGE YELLOW	GELB ORANGE	JAUNE-ORANGE	GIALLO ARANCIO	橙黄色
	FLESH	FLEISCHFARBE	CHAIR	COLOR CARNE	肌肉色
ン	RED BROWN	ROT BRAUN	MARRON ROUGE	MARRONE ROSSICCO	紅褐・啡紅色
色(2)	IJA GREEN	IJA GRÜN	VERT IJA	VERDE IJA	IJA 深綠色
	IJA GRAY	IJA GRAU	GRIS IJA	GRIGIO IJA	IJA 淺灰色

H 76 61	焼鉄色	BURNT IRON	GEBER,EISEN	FER BRULÉ	FERRO BRUCIATO	燒鐵色
H 77	タイヤブラック	TIRE BLACK	REIFENSCHWARZ	NOIR DE PNEU	NERO PNEUMATICO	胎黑色
H 79 69	サンディイエロー	SANDY YELLOW	SANDGELB	JAUNE SABLE	SABBIA (GIALLO SCURO)	深黄色
H 80 50	カーキグリーン	KHAKI GREEN	KHAKI GRÜN	VERT KHAKI	VERDE KAKI	碎鐵綠色
H 81 55	カーキ	KHAKI	KHAKI	KHAKI	KAKI	碎鐵色
H 90 47	クリアレッド	CLEAR RED	ROT,REIN	ROUGE CLAIR	ROSSO CHIARO	透明紅色
H 93 50	クリアブルー	CLEAR BLUE	BLAU,REIN	BLEU CLAIR	BLU CHIARO	透明藍色

Marking & Painting

マーキング及び塗装図
 Markierungen und Bemalung
 Decoration et Peinture
 Marchio & Pittura
 標貼及著色指示

① 飛行第244戦隊 小林少佐 調布 昭和20年
 244th Sentai (Fighter Group) Major KOBAYASHI
 CHOFU 1945

② 飛行第17戦隊 レイテ島 昭和19年
 17th Sentai (Fighter Group) LAYTE 1944

