

WW II MILITARY MINIATURES SERIES

SOVIET SELF-PROPELLED GUN

SU-85

EARLY PRODUCTION

w/CREW

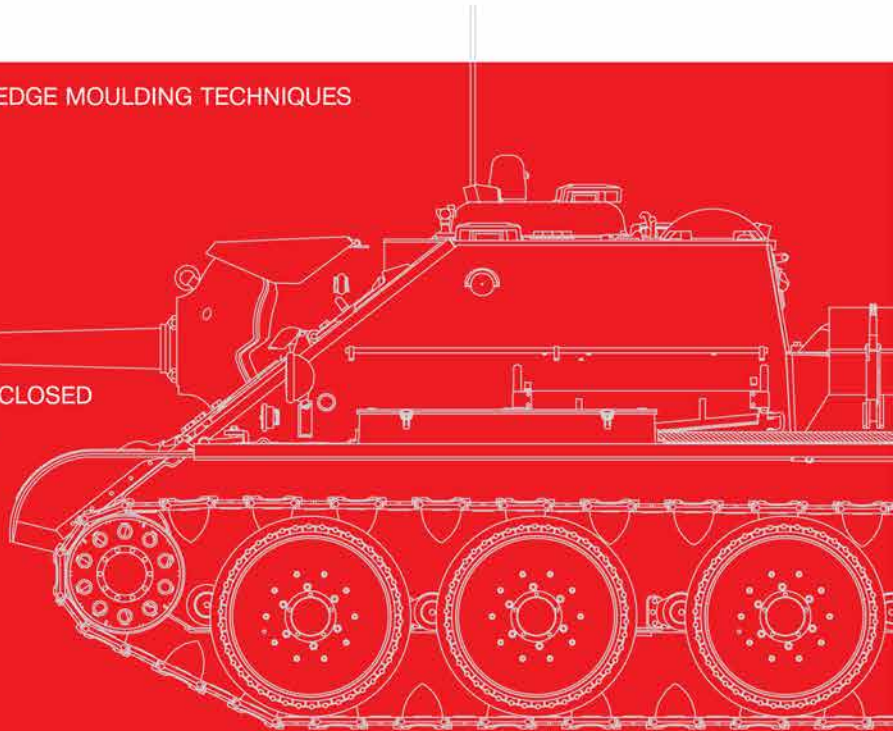
35178



GENERAL INSTRUCTION

- HIGHLY DETAILED MODEL USING CUTTING EDGE MOULDING TECHNIQUES
- TOTAL PARTS COUNT OF 562
- 479 PLASTIC PARTS
- 73 PHOTOETCHED PARTS
- 10 CLEAR PARTS

- ALL HATCHES CAN BE POSED OPENED OR CLOSED
- CAST STEEL SURFACES ARE ACCURATELY REPRESENTED
- THE GUN CAN BE ELEVATED, DEPRESSED & TRAVERSED
- CLICK-TOGETHER EASY TO ASSEMBLE, WORKABLE TRACK LINKS
- DECAL SHEET FOR 2 VARIANTS



SU-85 MOD. 1943 EARLY PRODUCTION



Booth 16

HISTORY

The SU-85 (Samokhodnaya ustanovka 85) was a Soviet self-propelled gun used during World War II, developed on the basis of the T-34 medium tank and the SU-122 assault gun. Produced from August 1943 through July 1944.

The 85-mm D-5S gun allowed the SU-85 to effectively hit enemy medium tanks at distances of more than 1,000 meters and was able to destroy a Tiger tank from 1000 meters out, proving much capable against the newer German tank designs

ИСТОРИЯ

СУ-85 — средняя по массе советская противотанковая самоходная артиллерийская установка (ПТ-САУ), относящаяся к классу истребителей танков.

Машина создана на базе среднего танка Т-34 и штурмового орудия СУ-122 и запущена в производство летом 1943 года.

Основным назначением новой самоходки должно было стать уничтожение тяжелых танков противника типа «Тигер» на дистанциях 500—1000 м. 85-мм пушка Д-5С позволяла СУ-85 эффективно бороться со средними танками противника на дистанциях более километра, а на меньших дистанциях пробивать лобовую броню тяжелых танков.

SPECIFICATIONS

SOVIET SELF-PROPELLED GUN SU-85	
Weight:	29,6 t
Crew:	4
Total production:	638
Produced:	1943-1944
MOBILITY	
Engine:	Diesel 500 hp
Max. road speed:	55 km/h
Запас хода по шоссе, км:	400 km
Тип подвески:	Christie
Length:	6100 mm (hull only)
Width:	3000 mm
Height:	2450 mm
Ground clearance:	400 mm
Mark:	85 mm D-5S
Barrel length:	52
Ammo capacity:	40 rounds
Sight:	Panorama of Hertz

ТЕХНИЧЕСКИЕ ХАРАКТЕРИСТИКИ

САМОХОДНАЯ УСТАНОВКА СУ-85	
Боевая масса, т:	29,6
Экипаж, чел.:	4
Количество выпущенных, шт.:	638
Годы производства:	1943-1944 гг.
ПОДВИЖНОСТЬ	
Двигатель:	дизель 500 л. с.
Скорость по шоссе, км/ч:	55
Запас хода по шоссе, км:	400
Тип подвески:	пружинная «свечная» (Кристи)
РАЗМЕРЫ	
Длина корпуса, мм:	6100
Ширина корпуса, мм:	3000
Высота, мм:	2235
Клиренс, мм:	400
ВООРУЖЕНИЕ	
Калибр и марка пушки:	85 мм Д-5С
Длина ствола, калибров:	52
Боекомплект пушки:	48
Прицелы:	Панорама Герца

Chart colors for self-propelled gun

Таблица цветов для окраски САУ

№	COLOR / ЦВЕТ	AMMO MIG	Humbrol	Mr. Color	TESTORS	Vallejo	Название цвета	Color name
01		A.MIG-019	150	136	4807	017	Русский зеленый 4B0	Russian Green 4B0
02		A.MIG-047	34	001	1768	951	Белый	White
03		A.MIG-912	100	131	1736	818	Красно-коричневый	Red Brown
04		A.MIG-046	33	002	1749	950	Черный	Black
05		A.MIG-045	53	028	1405	863	Вороненый металл	Gun Metal
06		A.MIG-191	11	SM04	1415	864	Сталь	Steel
07		A.MIG-036	84	043	1735	913	Дерево	Wood
08		A.MIG-033	32	137	1183	306	Резина	Rubber
09		A.MIG-035	201	78	1750	995	Темно-серый	Dark Tracks
10		A.MIG-077	125	128	1723	920	Серо-зеленый	Grey Green
11		A.MIG-210	79	115	4788	971	Серо-голубой	Grey Blue
12		A.MIG-032	021	002	1747	861	Атласный черный	Satin Black
13		A.MIG-043	113	081	1785	846	Ржавчина	Dark Rust

Chart colors for figures

Таблица цветов для фигур

№	COLOR / ЦВЕТ	AMMO MIG	Humbrol	Mr. Color	TESTORS	Vallejo	Название цвета	Color name
01		A.MIG-032	85	033	1597	950	Глянцевый черный	Satin-Black
02		A.MIG-912	100	131	1736	818	Красно-коричневый	Red-Brown
03		A.MIG-035	32	137	1750	995	Темно-серый	Dark-Grey
04		A.MIG-025	61	111	1516	036	Телесный	Flesh
05		A.MIG-055	83	051	2104	914	Охра	Ochre
06		A.MIG-010	67	039	1706	806	Немецкий желтый	German Yellow
07		A.MIG-194	7001	218	1401	062	Алюминий	Aluminum
08		A.MIG-197	54	SM02	1782	801	Латунь	Brass
09		A.MIG-926	155	012	1265	091	Оливковый	Olive Drab
10		A.MIG-046	33	002	1749	950	Черный	Black
11		A.MIG-062	157	014	2059	059	Серо-голубой	Grey-Blue
12		A.MIG-049	153	003	1150	010	Красный	Red

ATTENTION

When using glue and paint, all the work carried out in a ventilated at room far away from the fire source.
 Details annuals separated from a knife or other cutting instrument.
 Clean burrs and cutting places with needle files and sandpaper.
 Modelling carried out according to the assembly drawing.
 For ease of assembly, each item is marked number.

УВАГА

Під час використання клею і фарби, всі роботи проводити у провітрюваному приміщенні по далі від джерела вогню.
 Деталі відокремлювати від літників ножем або іншим ріжучим інструментом.
 Зачистити облой і місця зрізу за допомогою надфіля та наждакового паперу.
 Складення моделей проводити згідно схеми складання. Для зручності складання кожна деталь відзначена номером.

ВНИМАНИЕ

При использовании клея и краски, все работы проводить в проветриваемом помещении по дальше от источника огня.
 Детали отделять от летников ножом или другим режущим инструментом.
 Зачистить облой и места среза с помощью надфиля и наждачной бумаги.
 Составления моделей проводить согласно схемы сборки.
 Для удобства сборки каждая деталь отмечена номером.



MAKE 2PCS
 2 TEILE FERTIGEN
 EFFECTUER 2 PIECES
 FARE DUE PEZZI
 TEE 2 KPL
 GÖR 2 ST
 ПОВТОРИТЬ ДВА РАЗА
 КІЛЬКІСТЬ РАЗІВ



DO NOT CEMENT
 NICHT KLEBEN
 NE PAS COLLER
 NON INCOLLARE
 EIJIMÄÄ
 LIMMAEJ
 НЕ ИСПОЛЬЗОВАТЬ КЛЕЙ
 НЕ КЛЕЙТИ



OPTIONAL
 NACH BELIEBEN
 FACULTATIF
 FACOLTATIVO
 VALINNANVARAINEN
 VALBAR
 ВАРИАНТИ



OPEN HOLE
 OFFNEN
 FAIRE UN TROU
 FORO APERTO
 AVA REIKÄ
 ÖPPNÄ HALET
 СДЕЛАТЬ ОТВЕРСТИЕ
 ЗРОБИТИ ОТВИТ



REMOVE
 ENTFERNEN
 RETIRER
 SEPARARE
 POISTA
 AVLAGNSA
 ОТРЕЗАТЬ
 ВІДРІЗАТИ



BEND
 BITTE BIEGEN
 PLIER S'IL VOUS PLAÏT
 PIEGARE
 TAITA
 БОККА
 ВІГНУТИ
 ВИГНУТИ

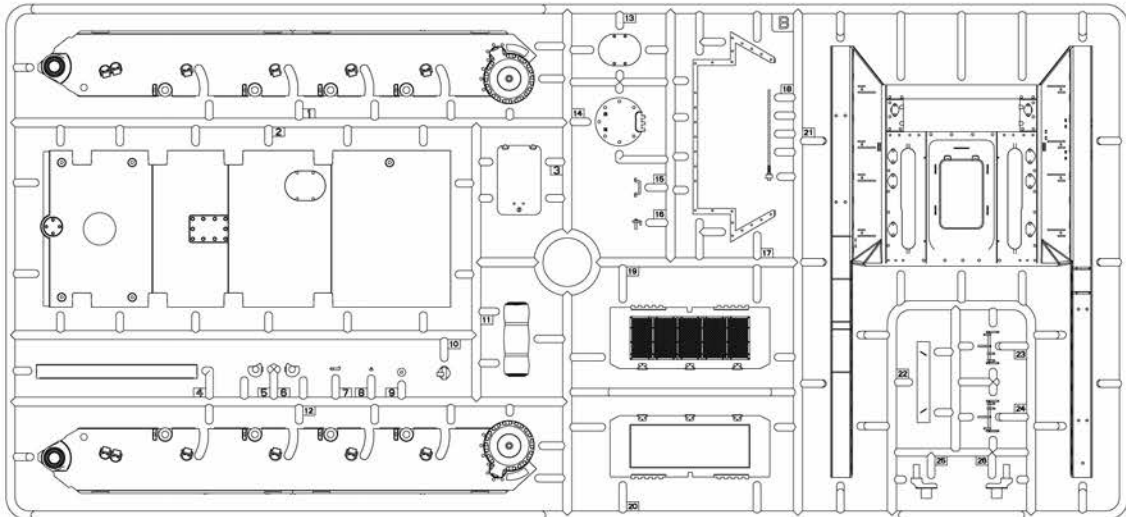


SCRATCHBUILD
 AM MEISTEN ZU MACHEN
 FAIRE LE PLUS
 RENDITI
 TEE ITSE
 GÖR DIG SJÄLV
 СДЕЛАТЬ САМОМУ
 ЗРОБИТИ САМОМУ

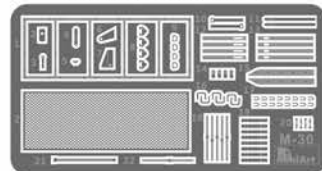


PARTS NOT FOR USE
 TELLE WERDEN NICHT VERWENDT
 NEST PAS UTILISE
 PARTI NON PER L'USO
 OSIA EI KÄYTÄ
 INTE FOR ANVÄNDNING
 НЕ ИСПОЛЬЗУЕТСЯ
 НЕ ВИКОРИСТОВУЄТЬСЯ

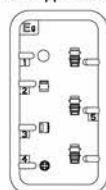
PARTS/ДЕТАЛІ



B PE (Photo-etched parts)
 Детали фототравления



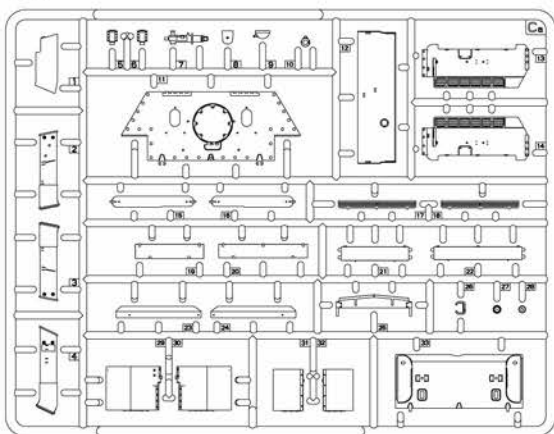
Clear parts
 Прозрачные детали
 Eg x2



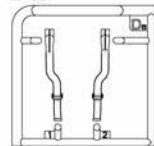
K x7



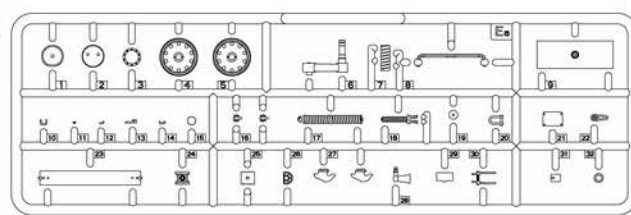
Ca



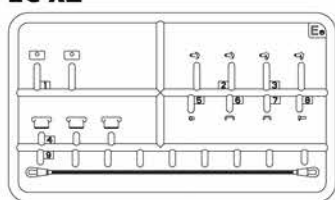
Da



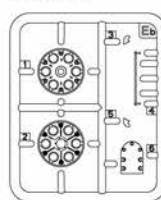
Ea x2



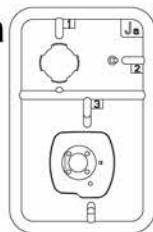
Ee x2



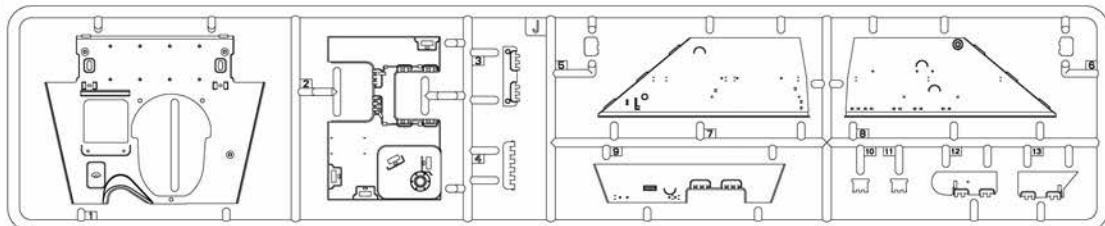
Eb x2



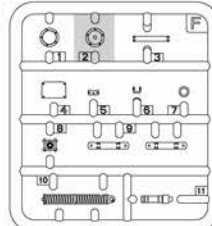
Ja



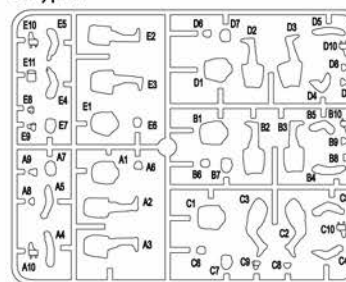
J



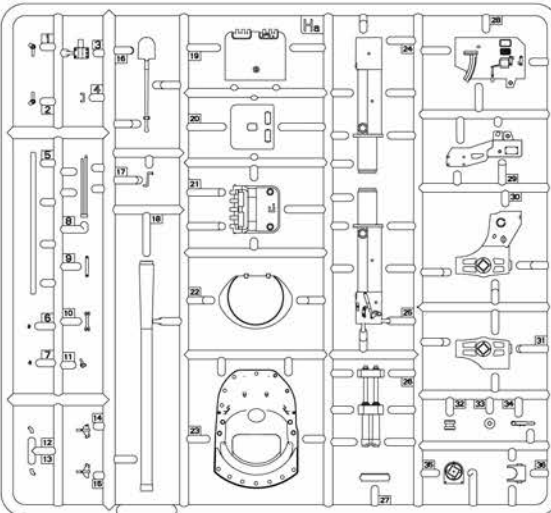
F x10



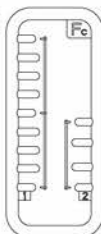
Figures
 Фигурки



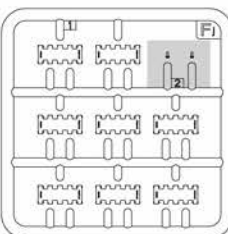
Ha



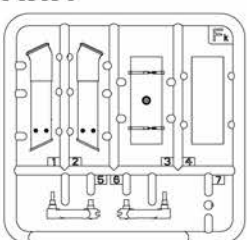
Fcx2



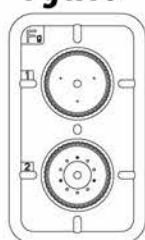
Fj x10



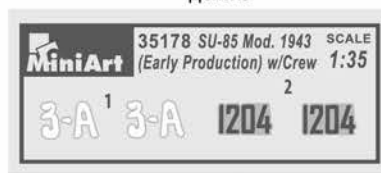
Fk x4



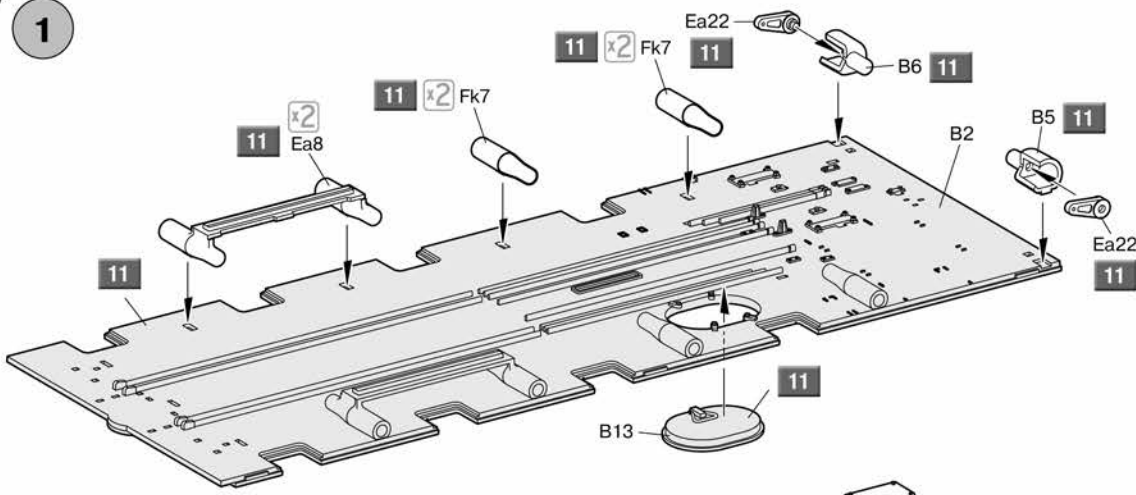
Fg x10



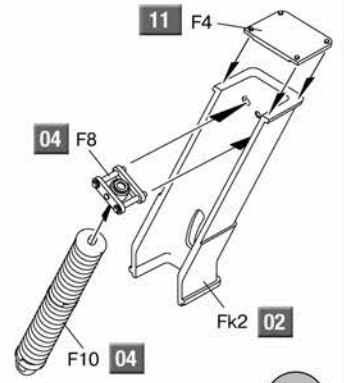
Decal
 Деколь



1

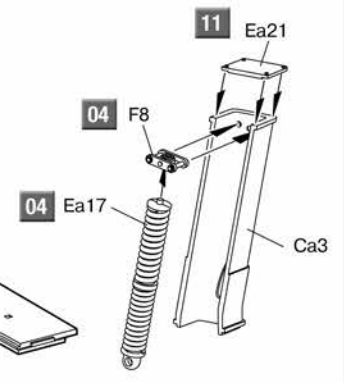
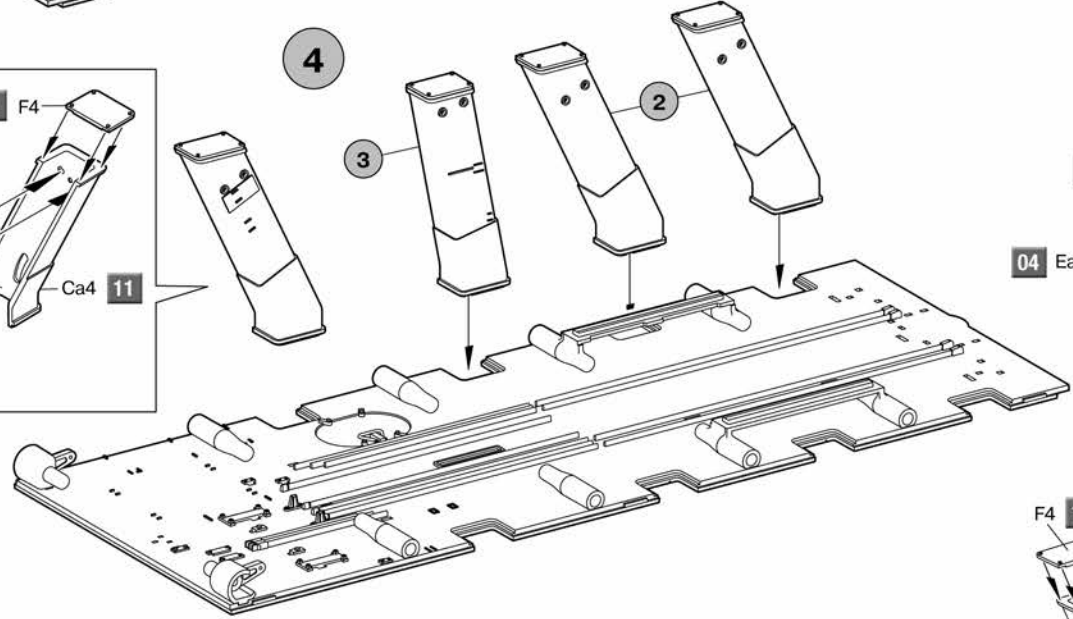
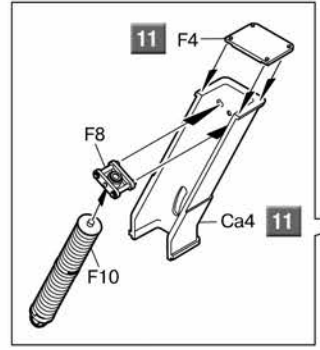


x2 2

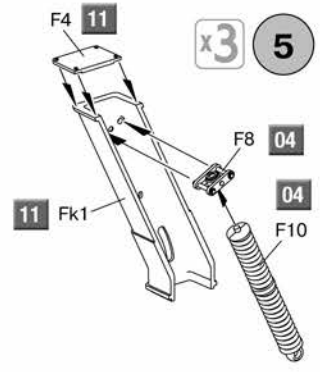


3

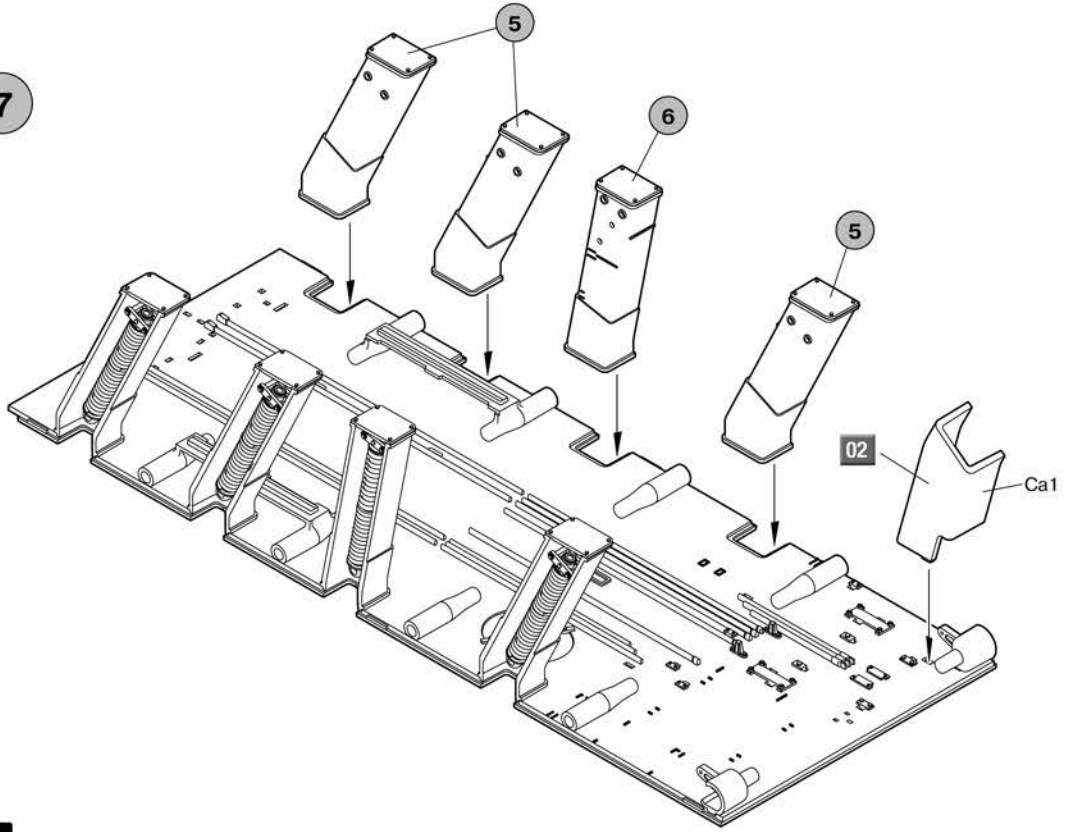
4



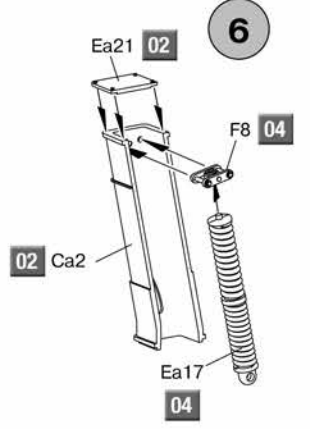
x3 5



7

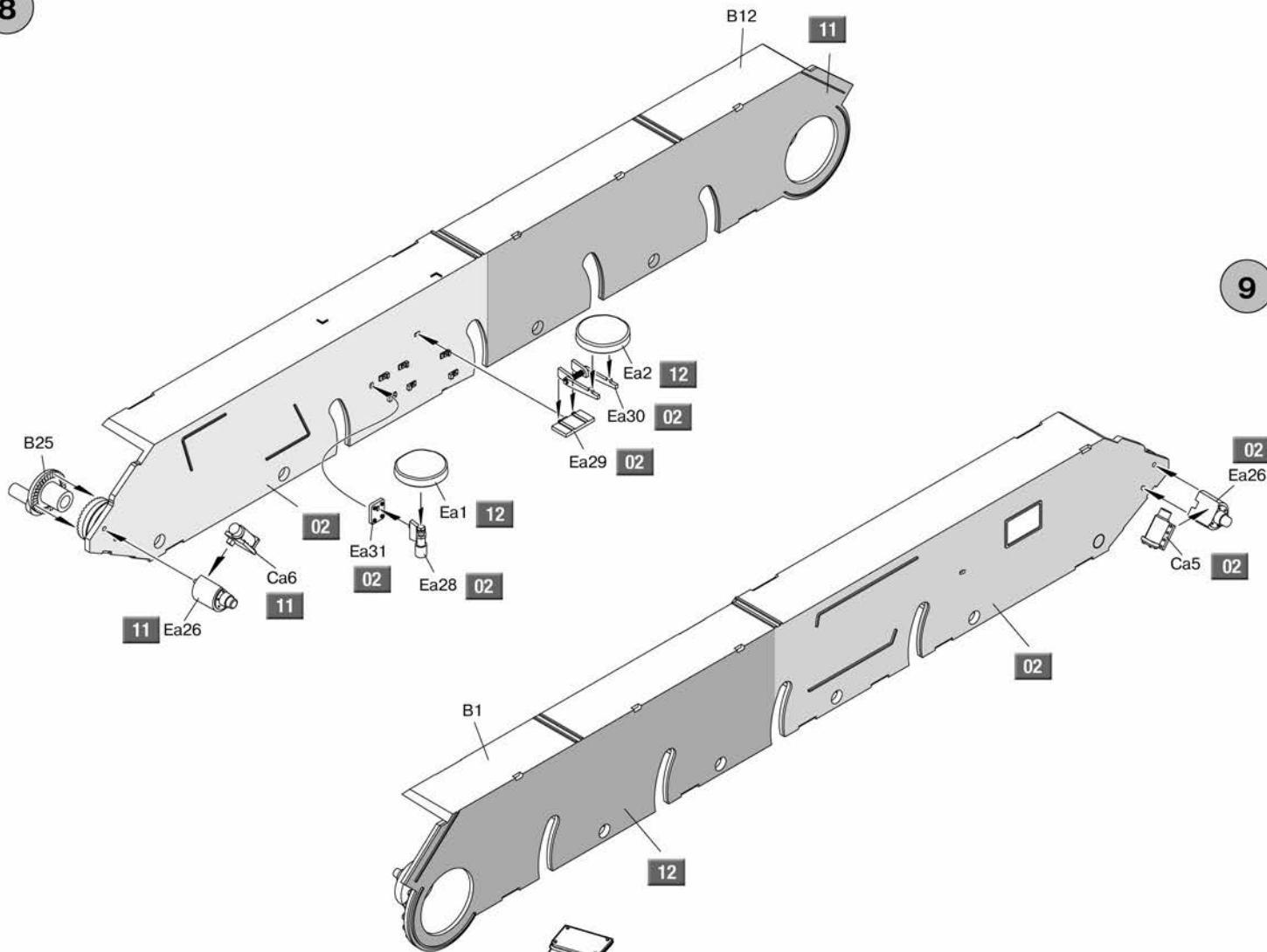


6

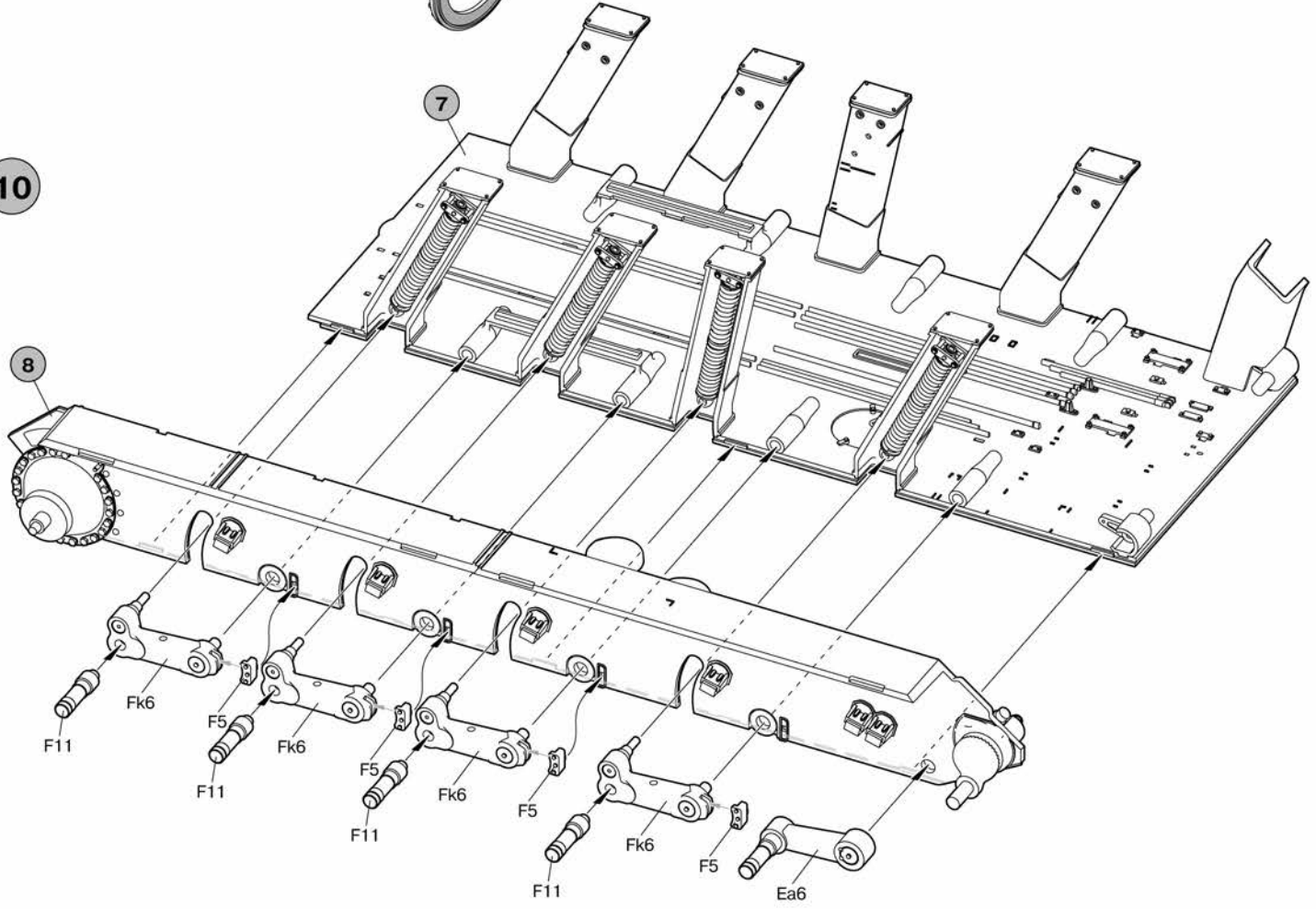


4

8

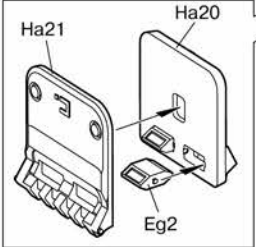
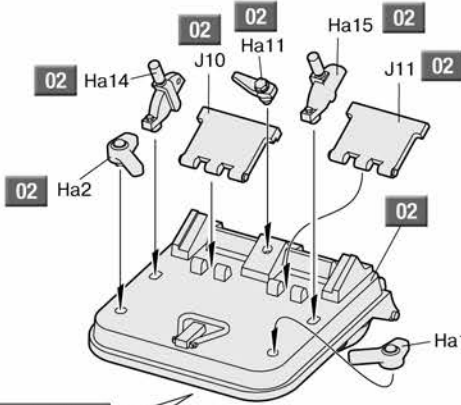


10

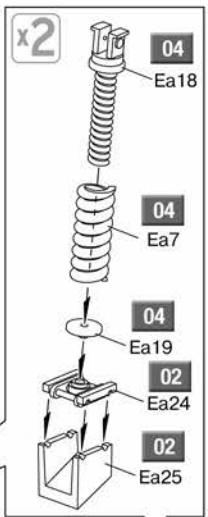
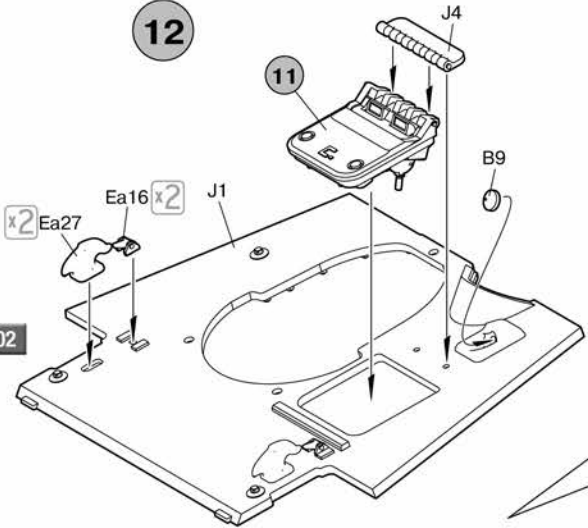


5

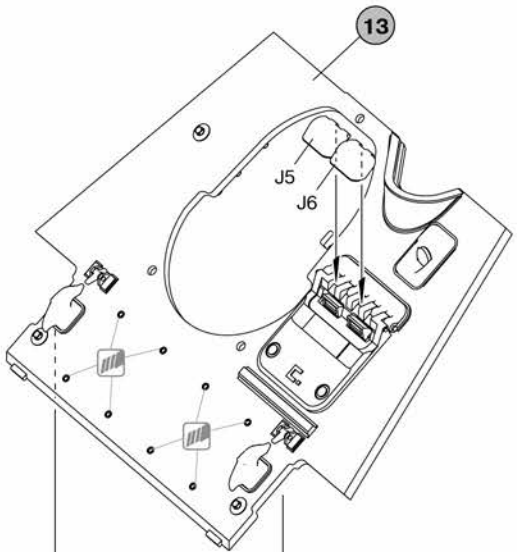
11



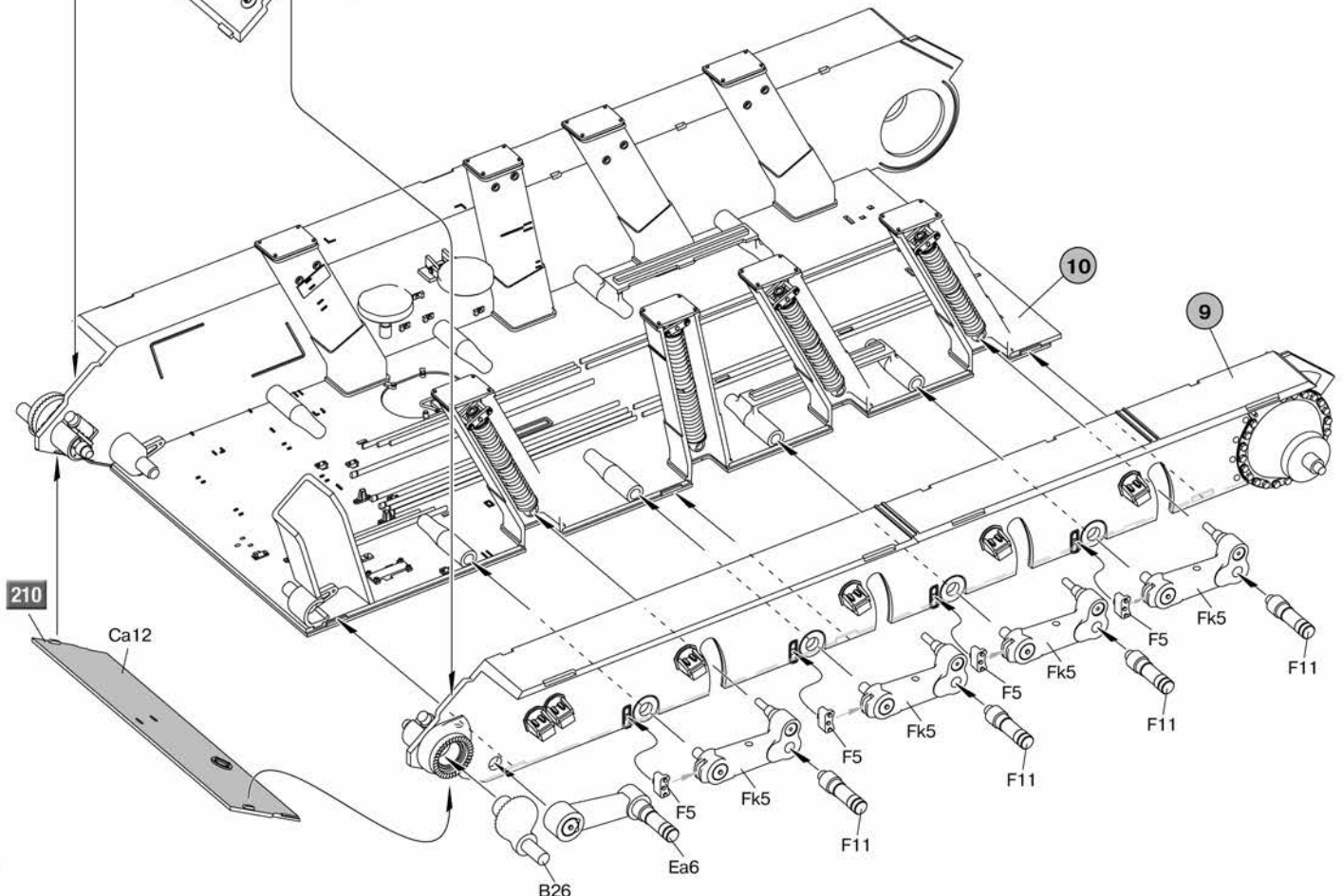
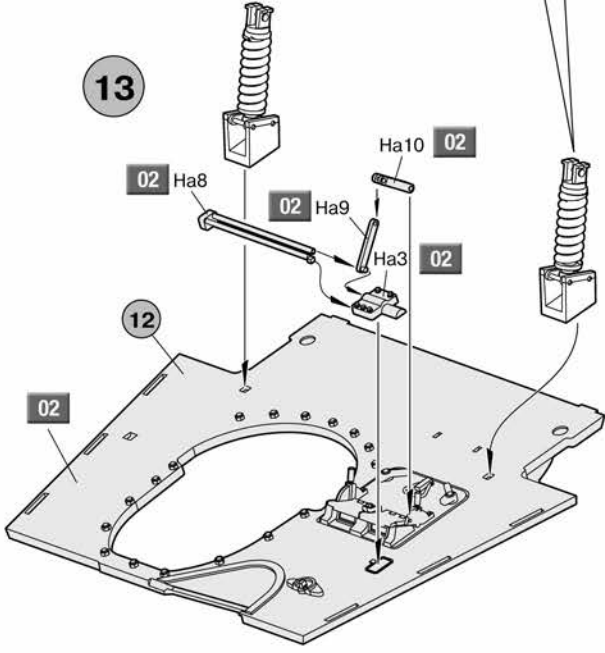
12



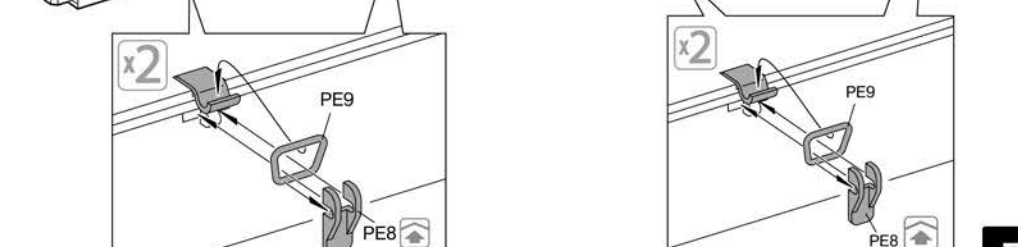
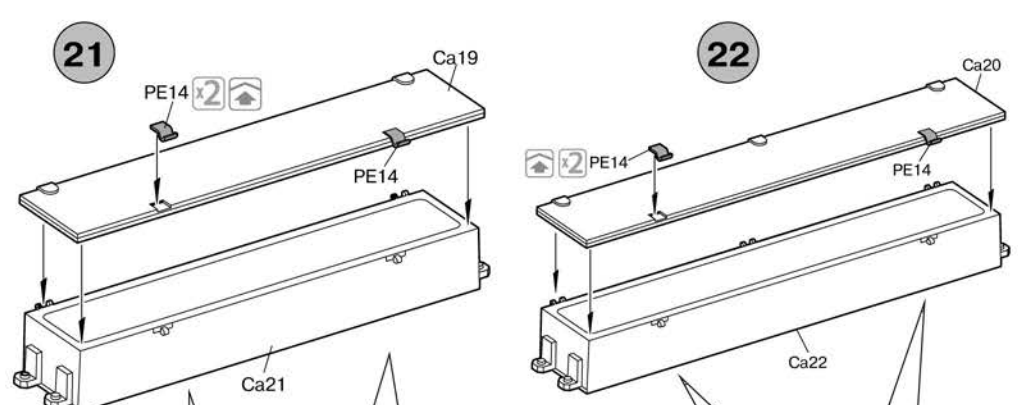
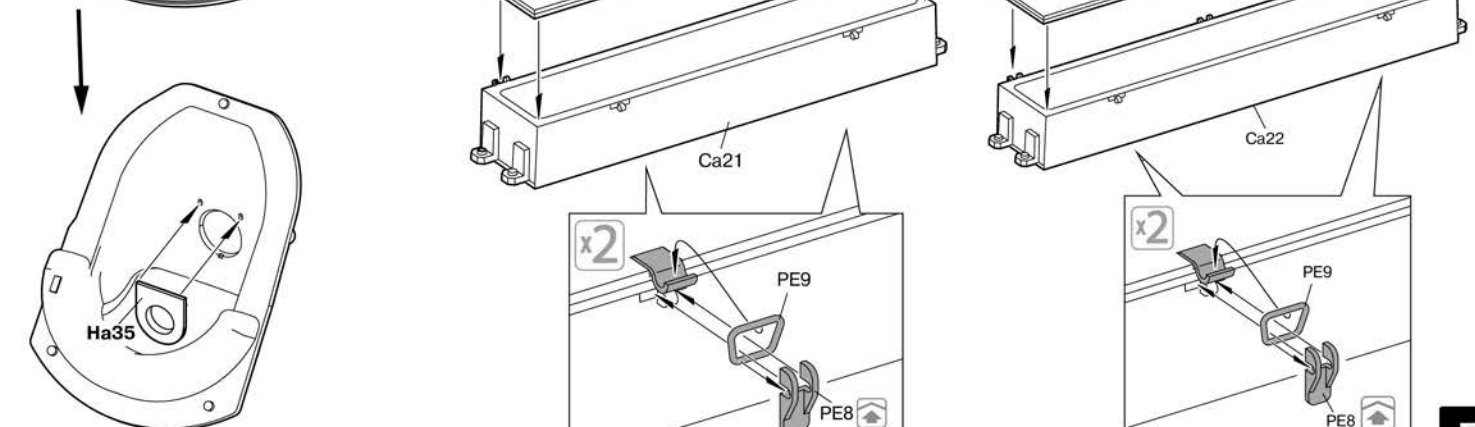
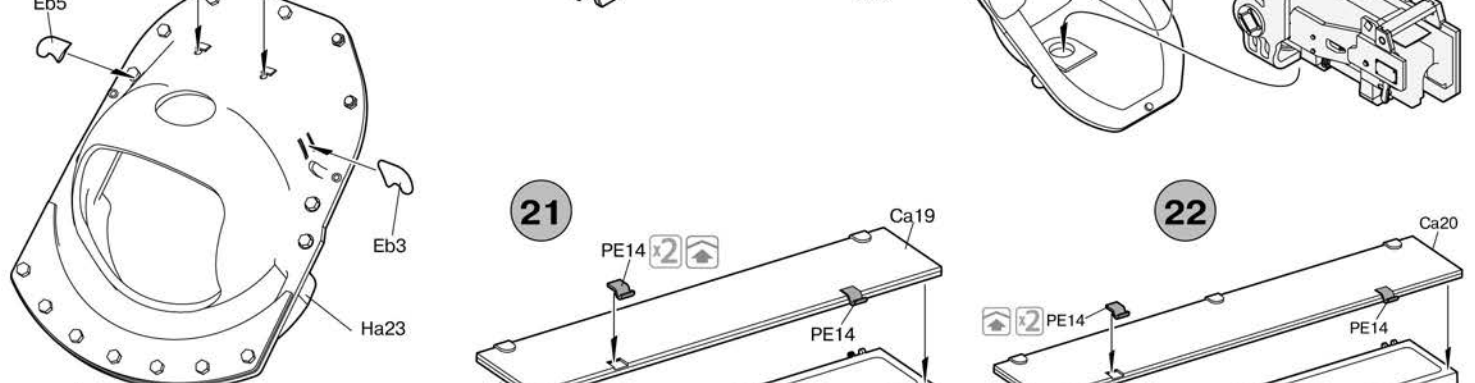
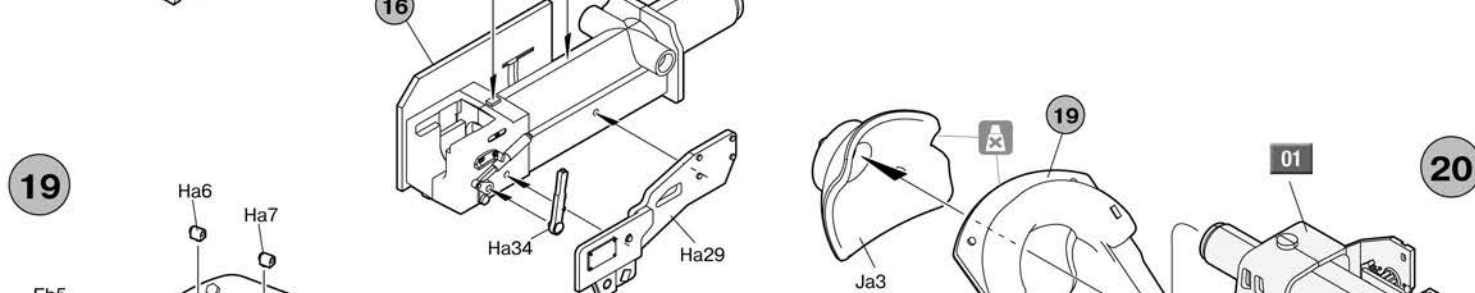
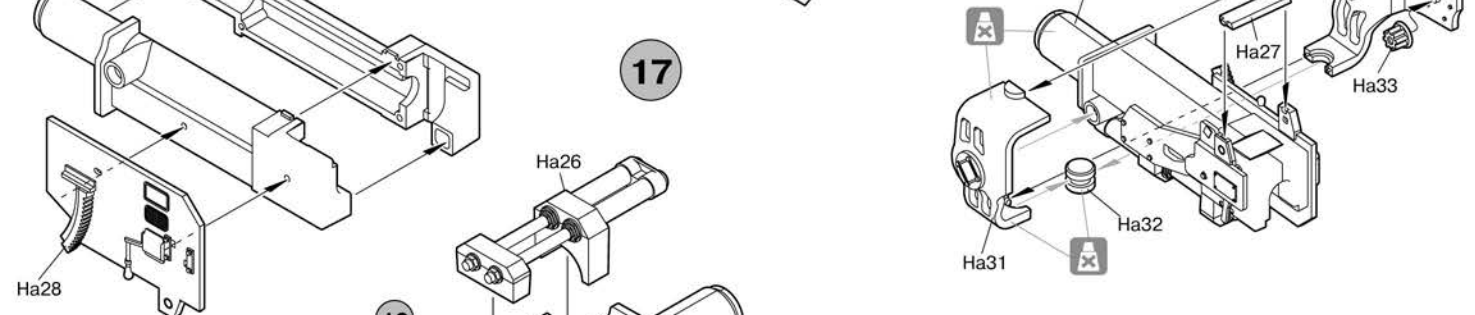
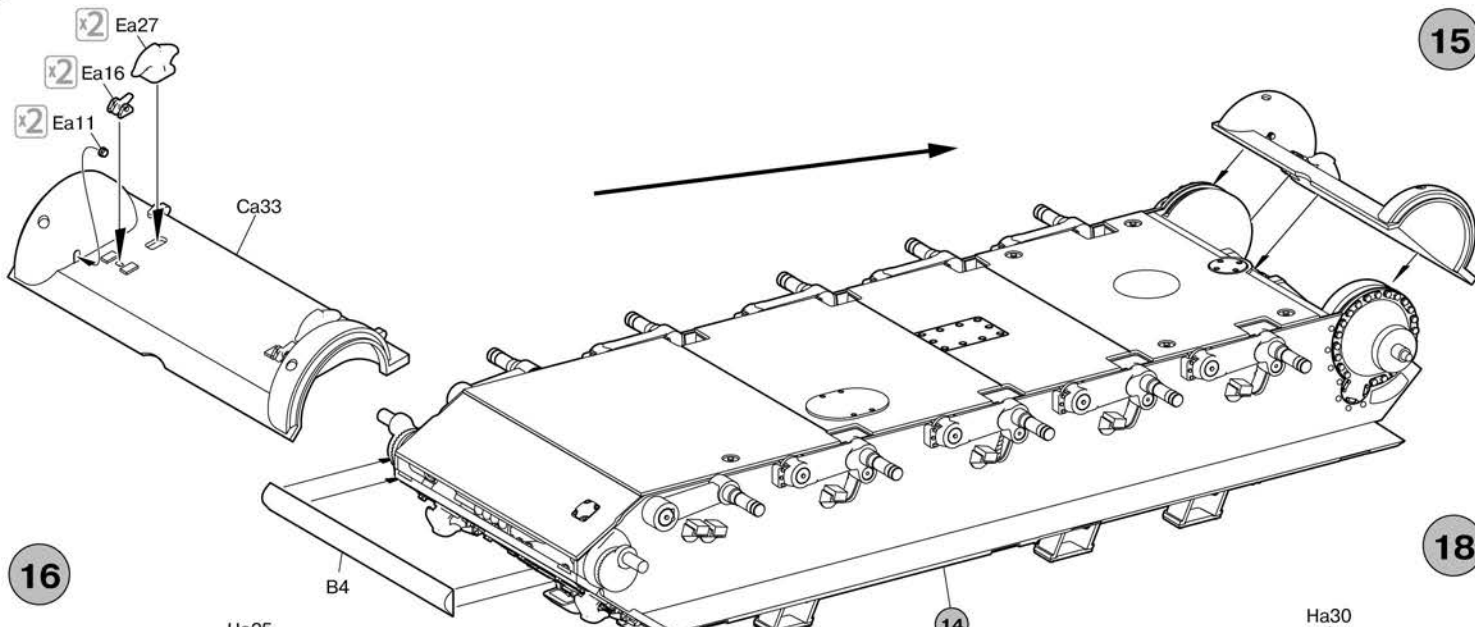
14

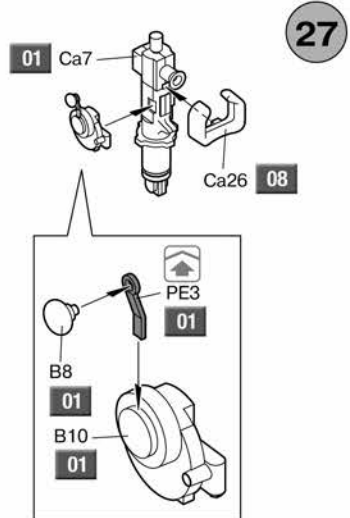
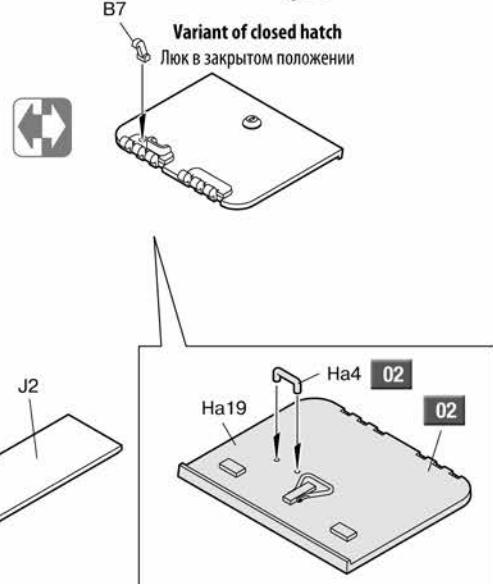
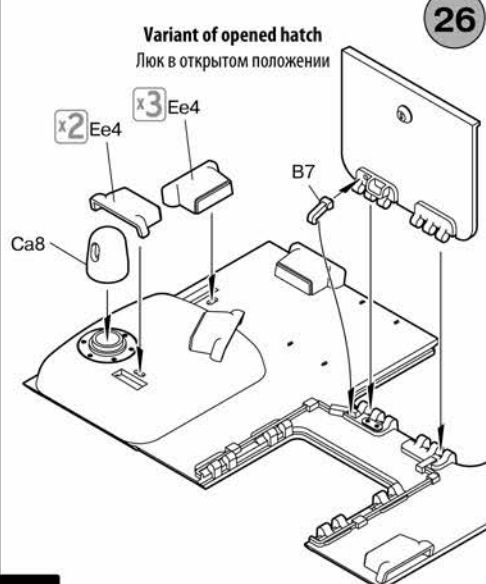
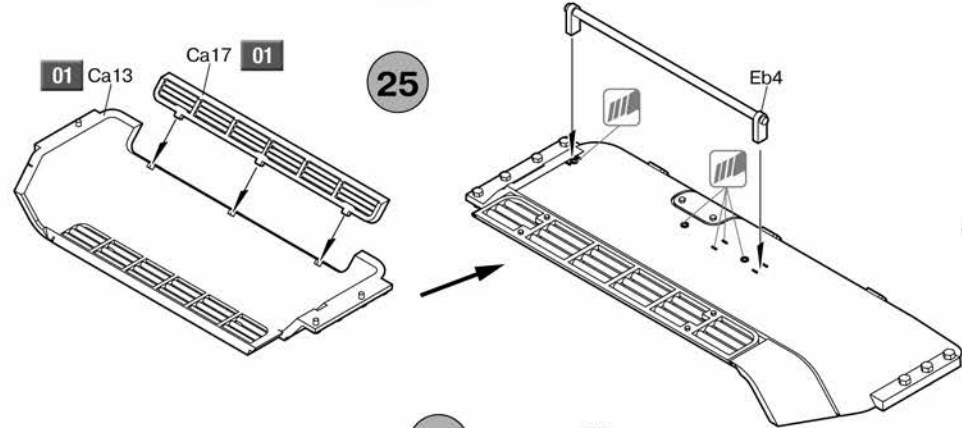
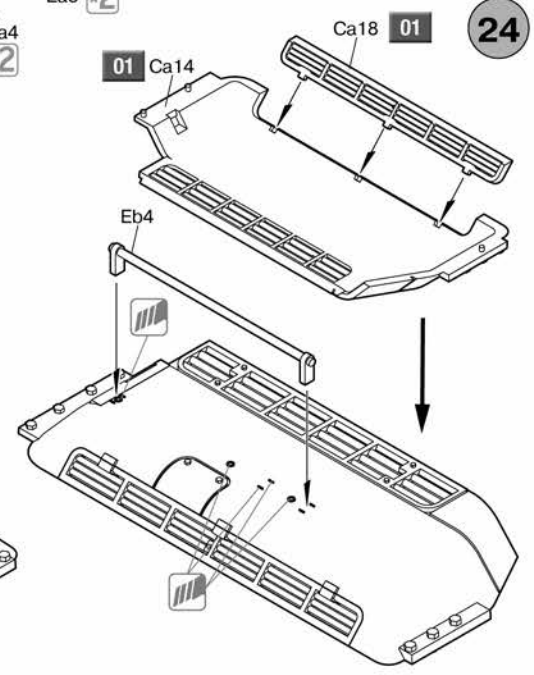
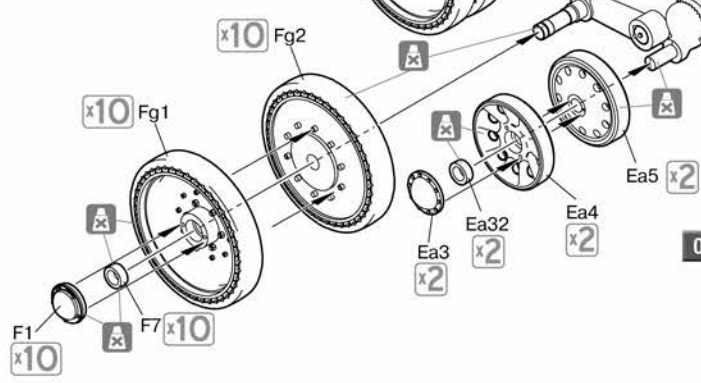
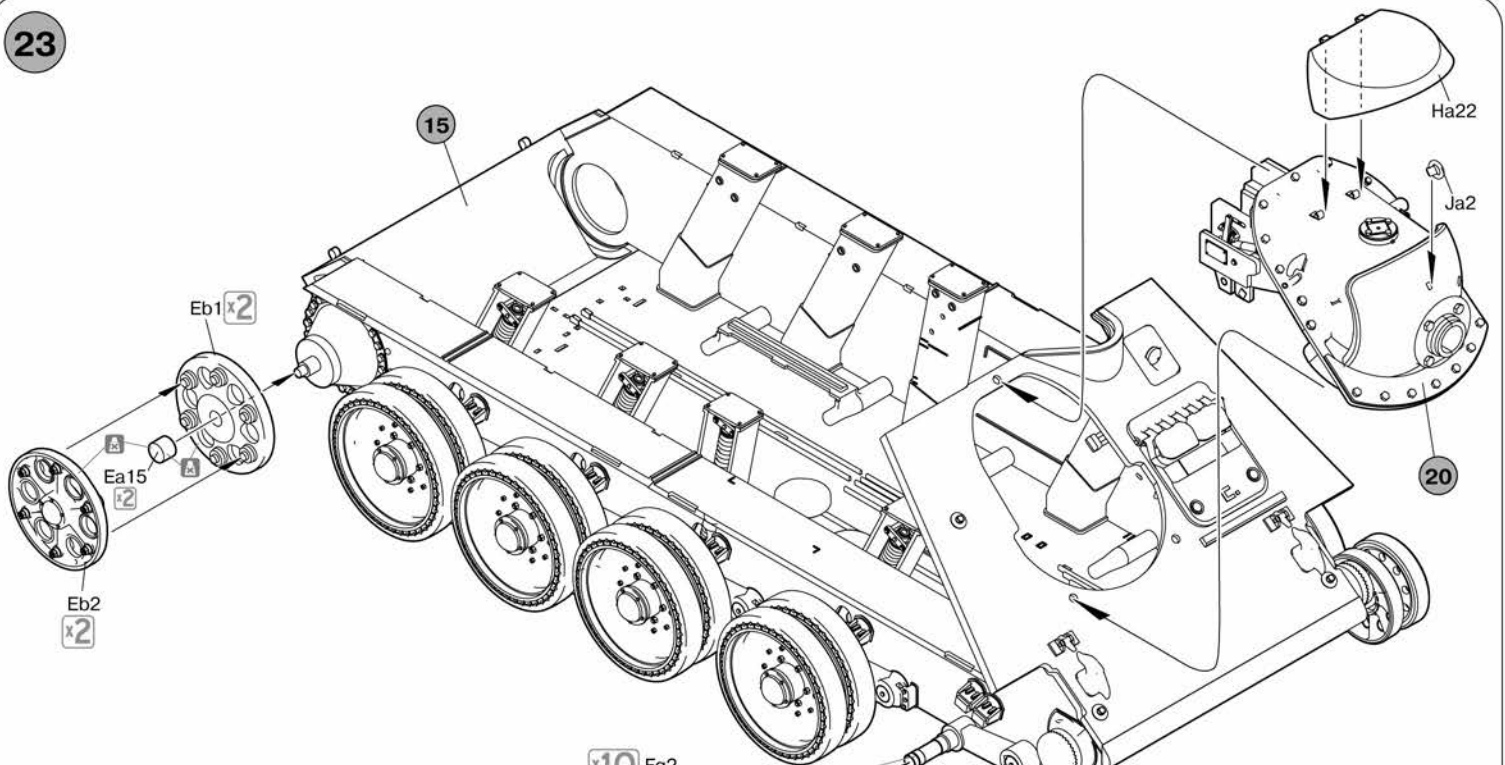


13

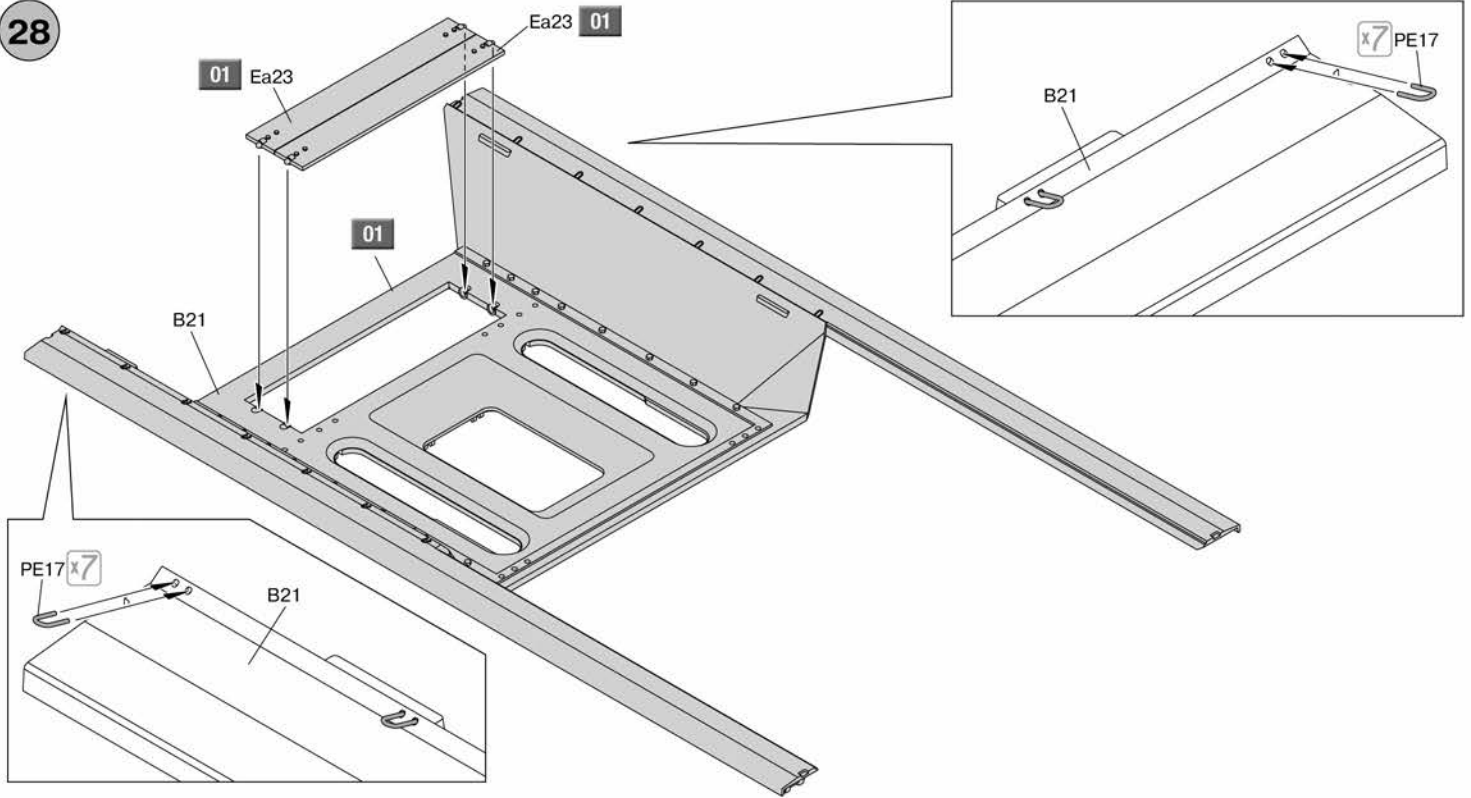


6

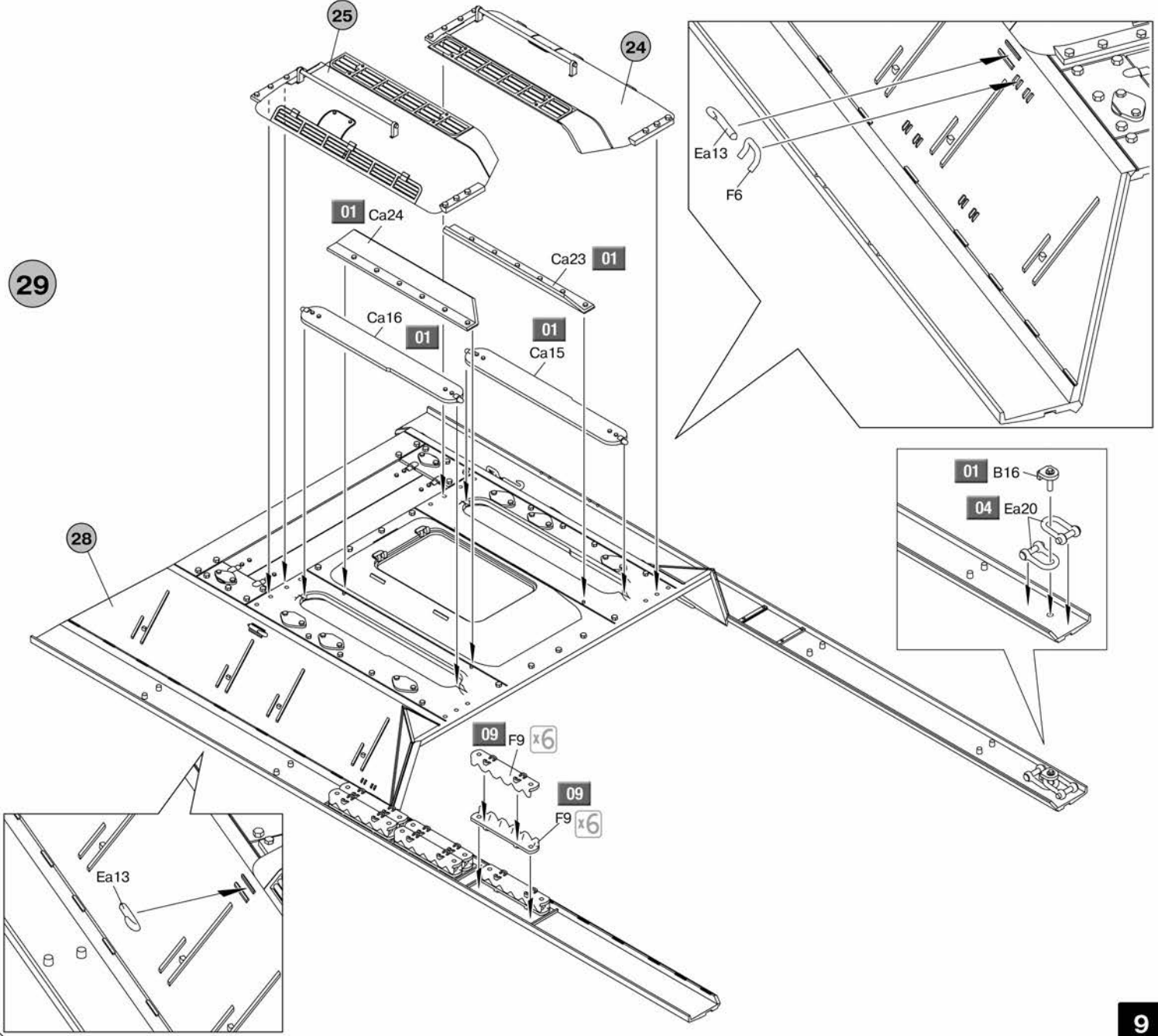




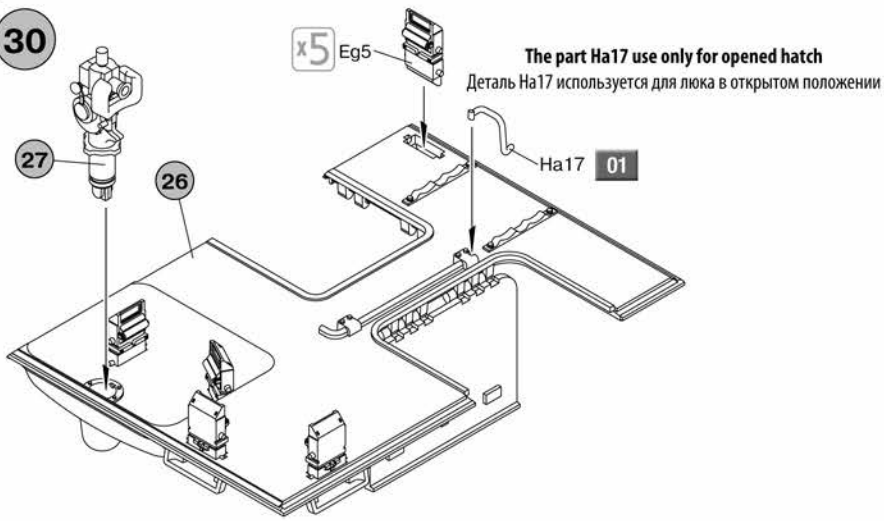
28



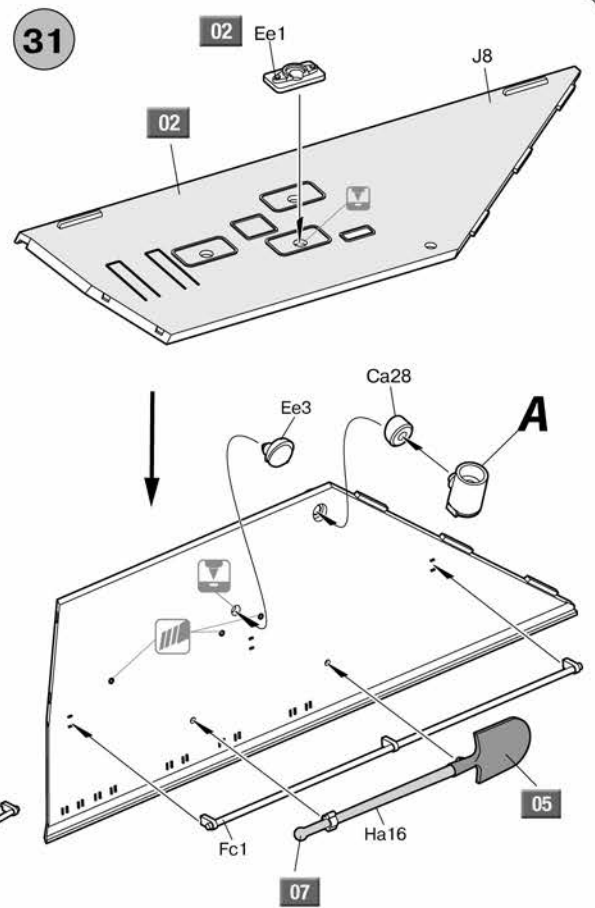
29



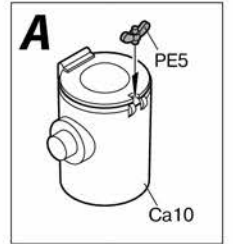
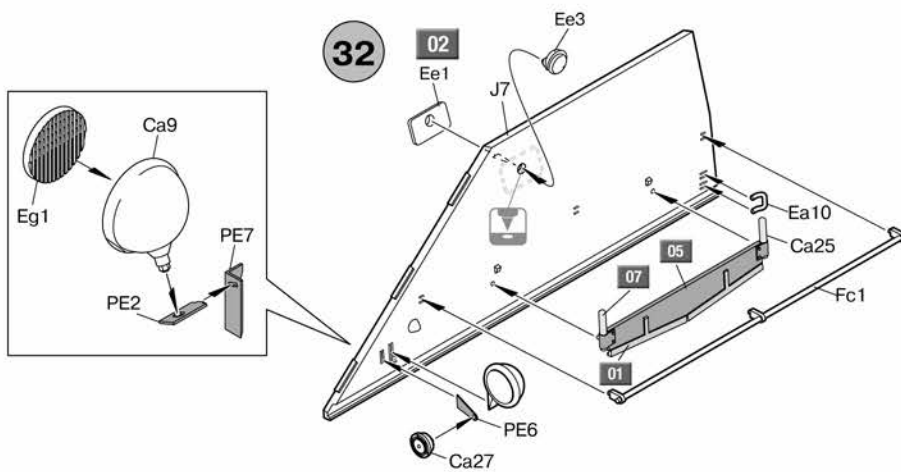
30



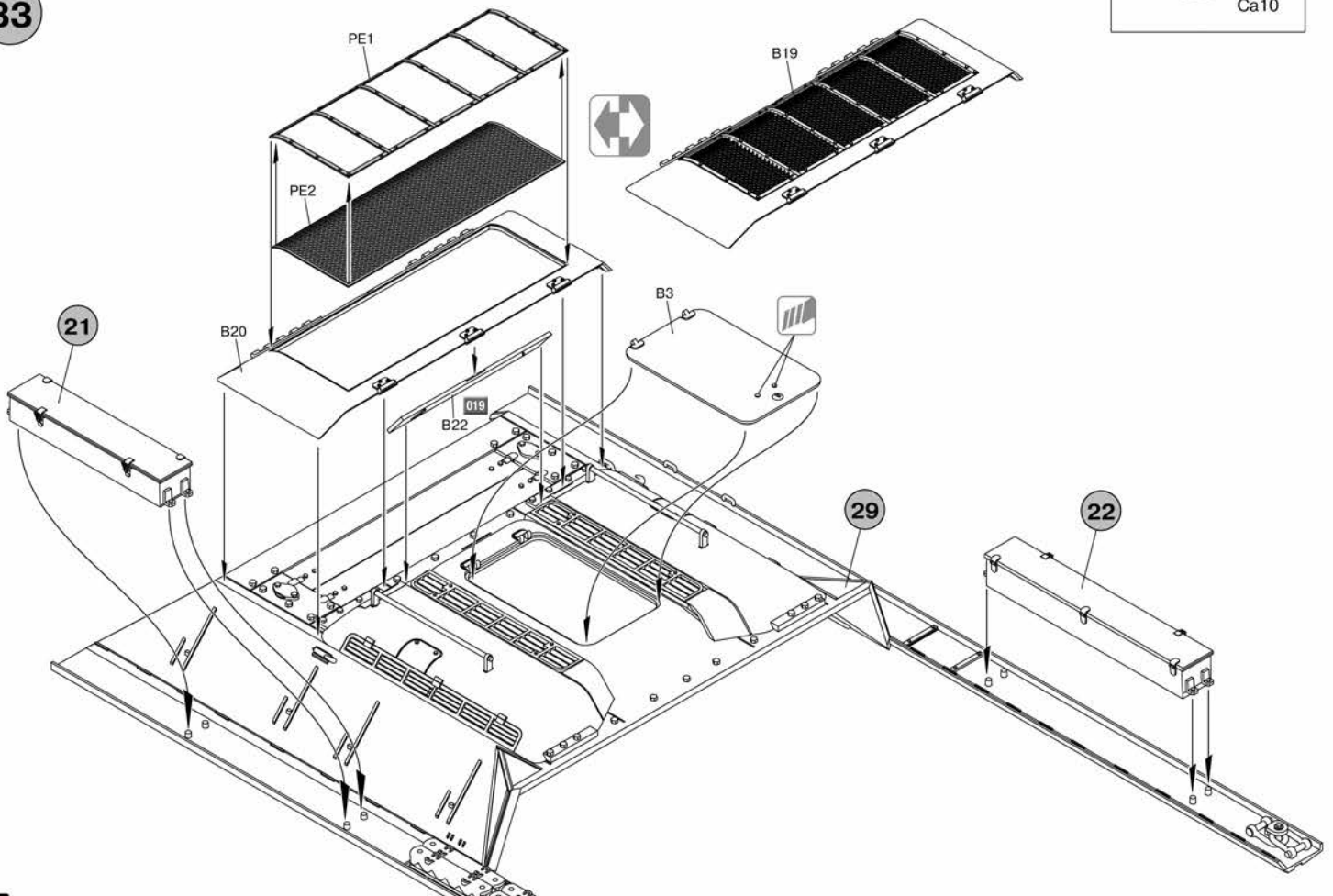
31



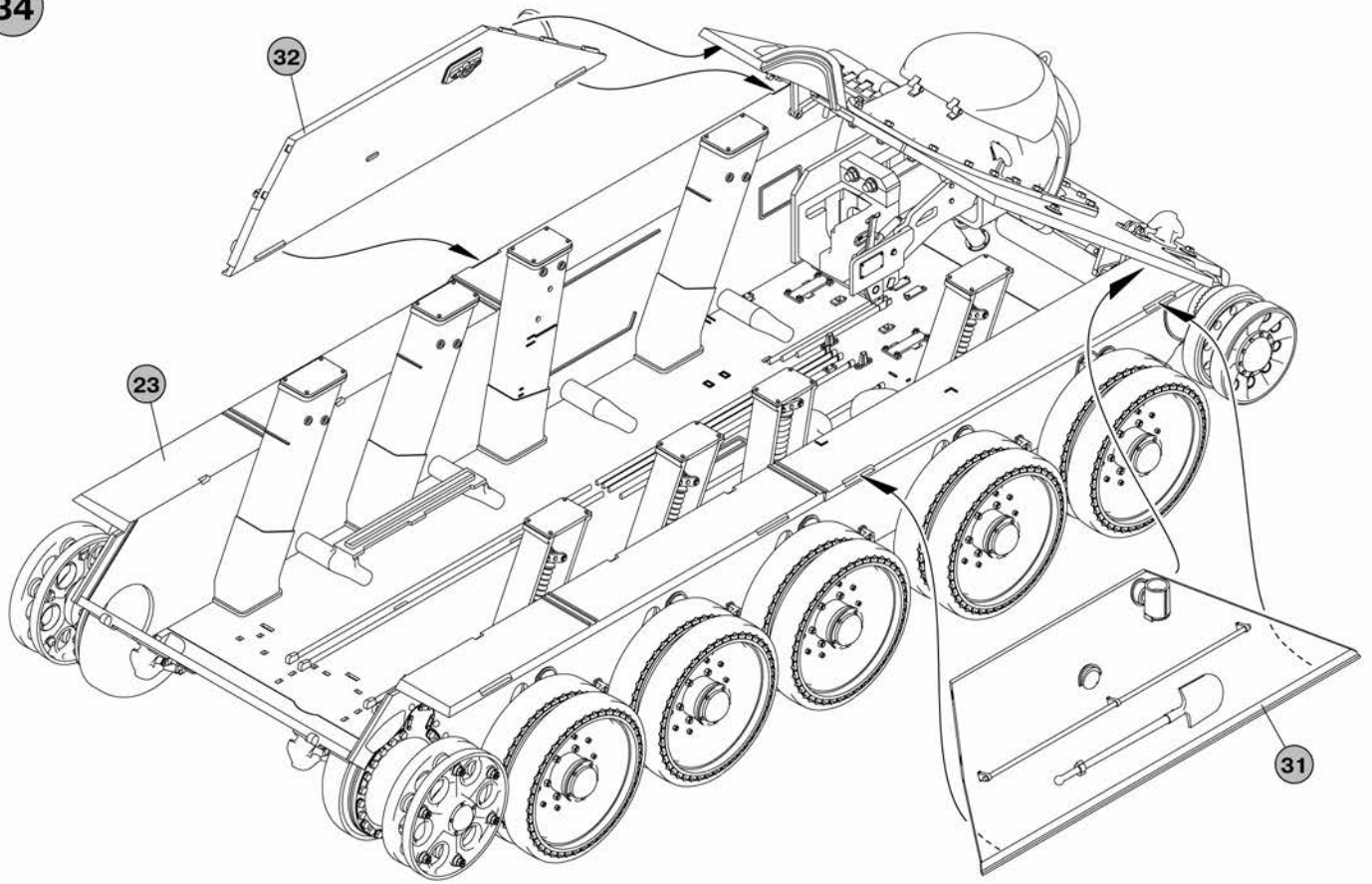
32



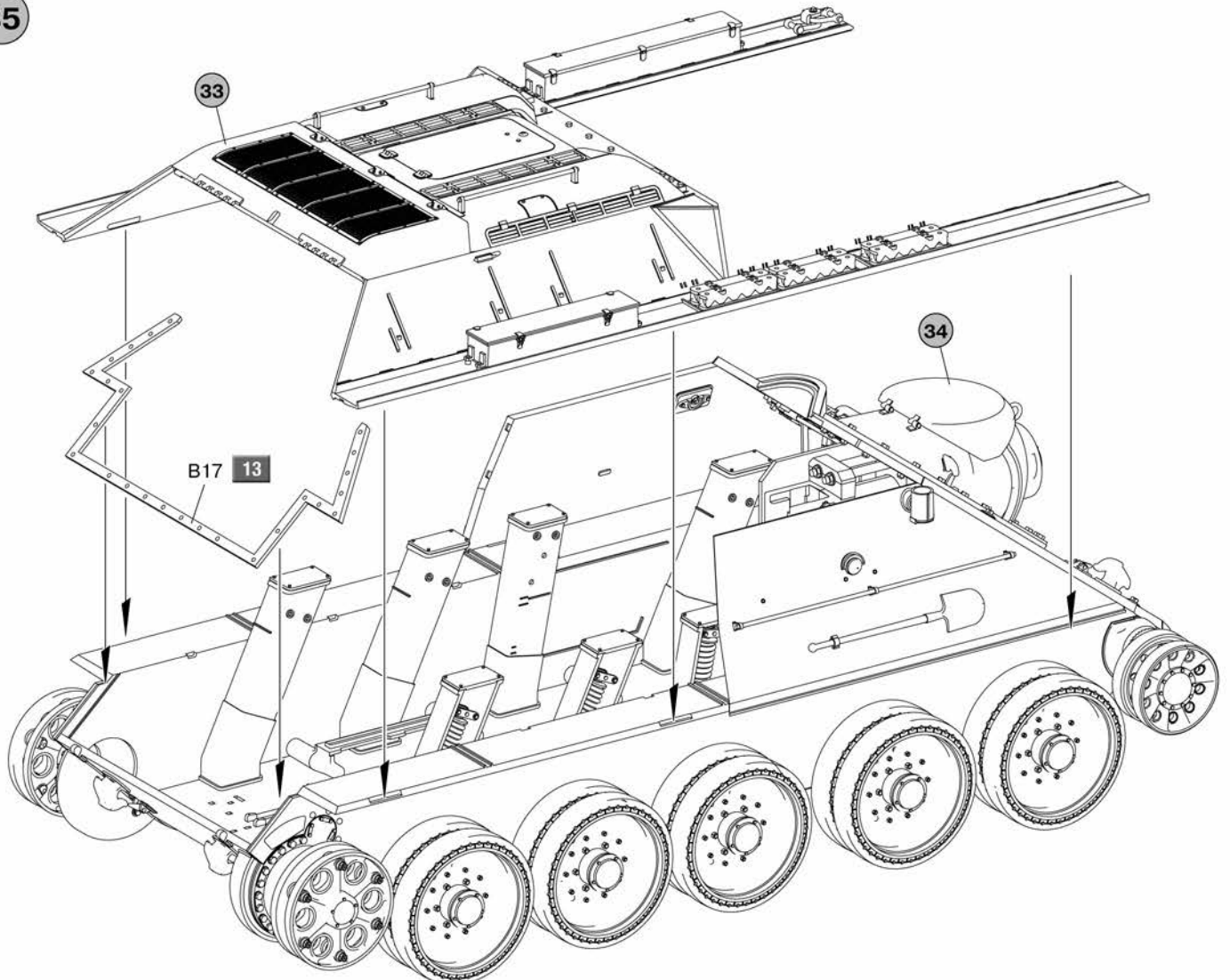
33



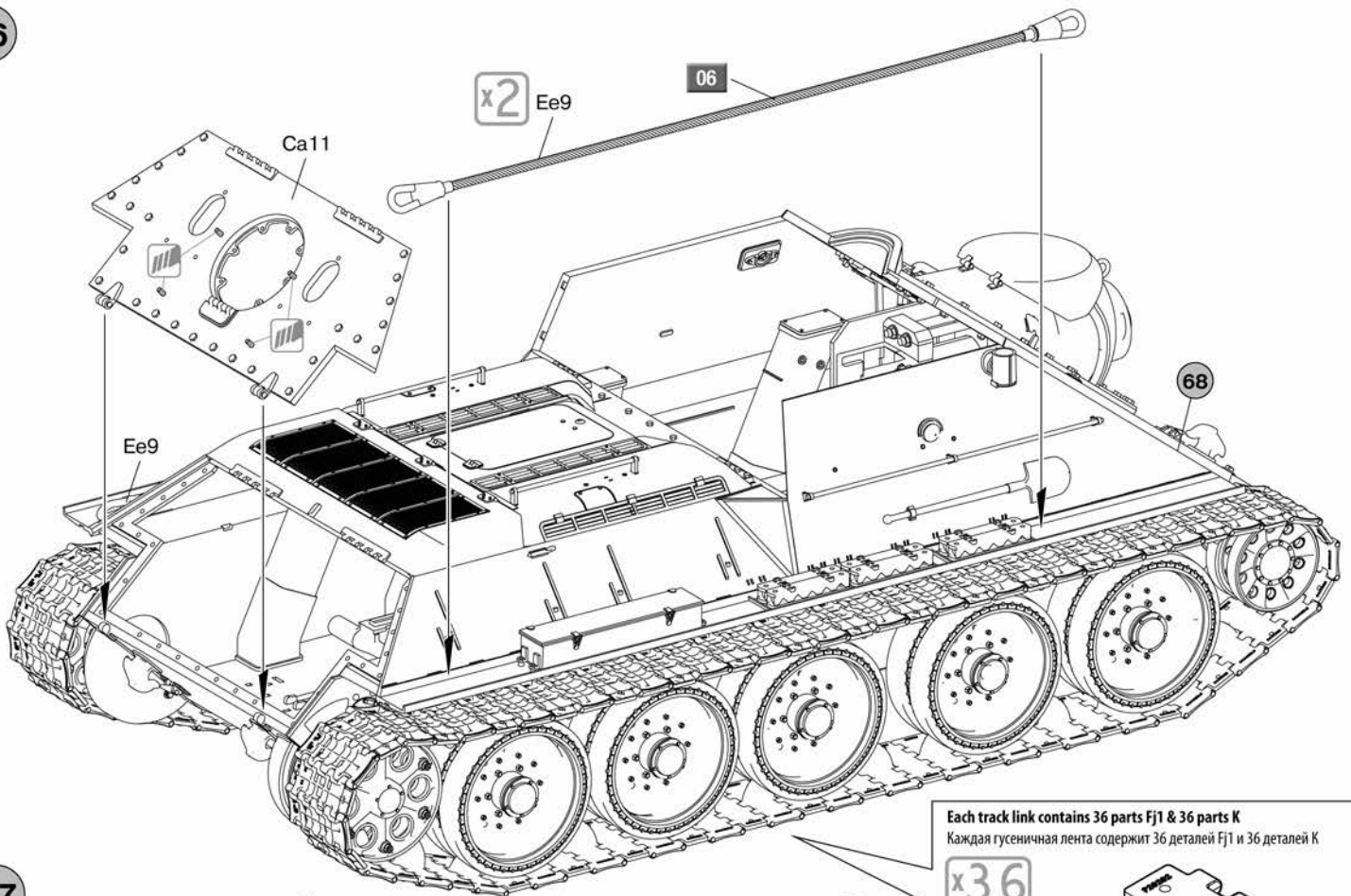
34



35



36



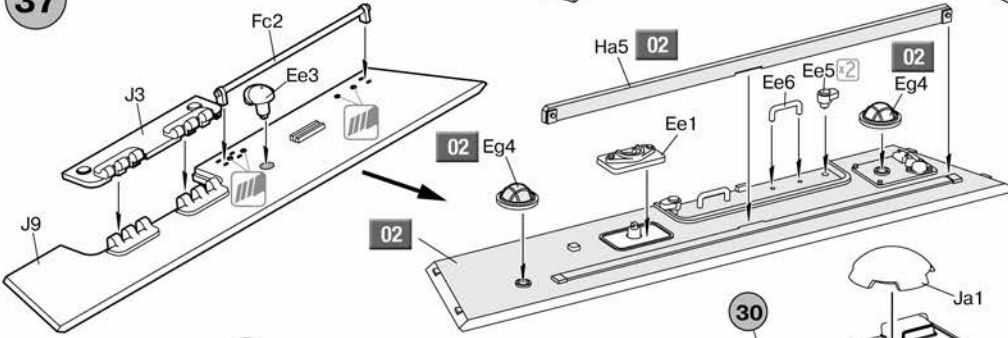
Each track link contains 36 parts Fj1 & 36 parts K
 Каждая гусеничная лента содержит 36 деталей Fj1 и 36 деталей K

x36

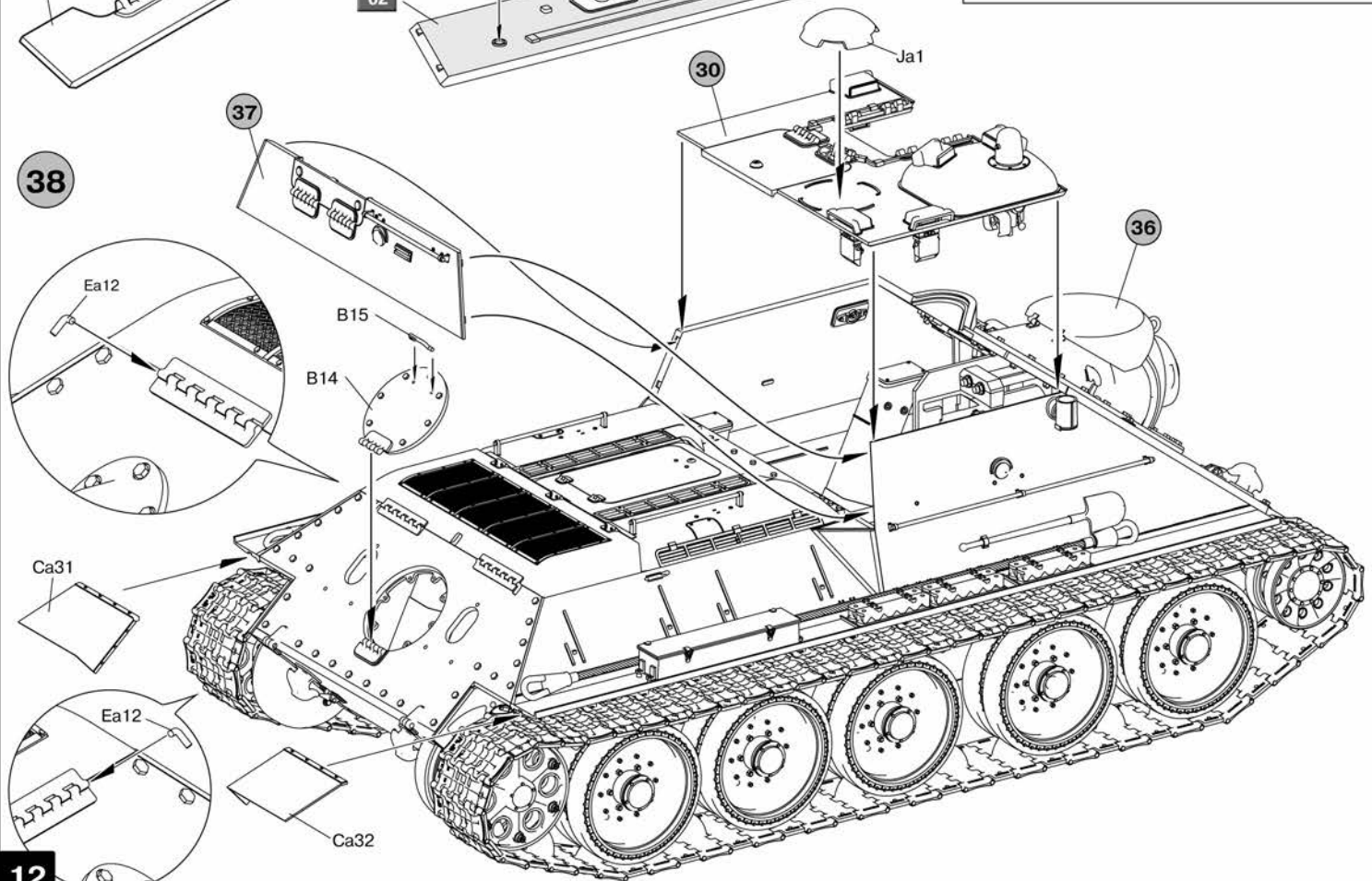
Fj1

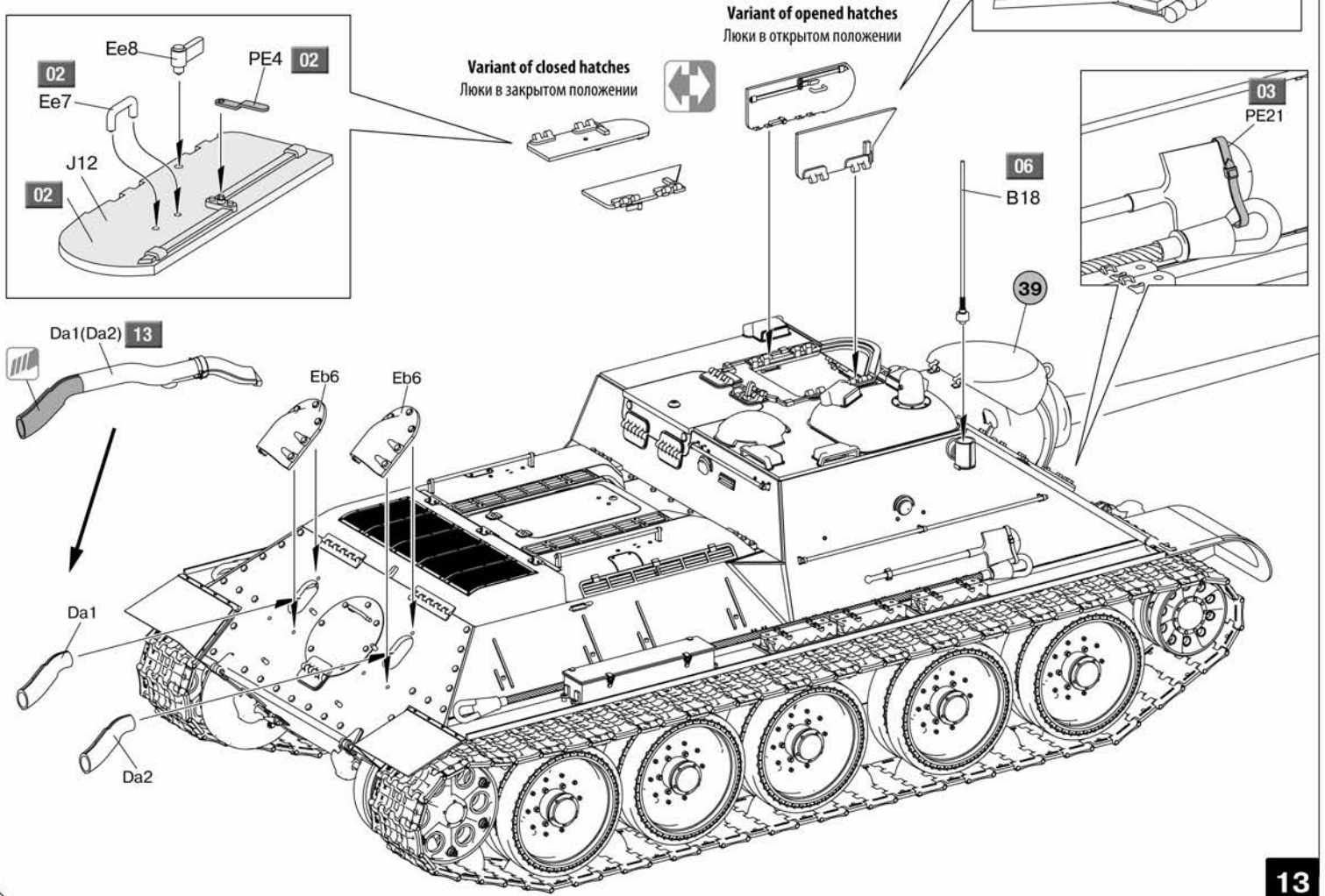
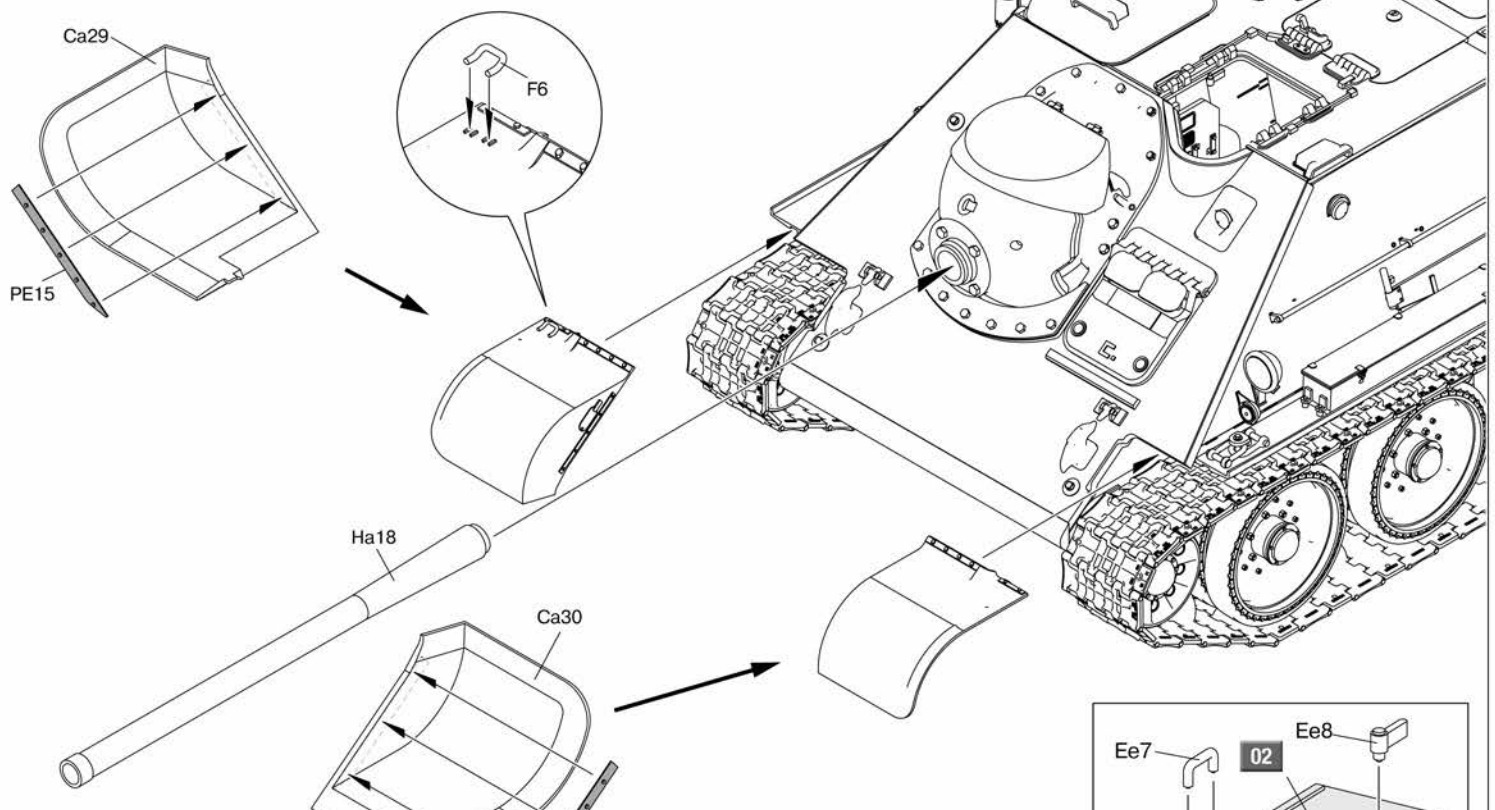
K

37

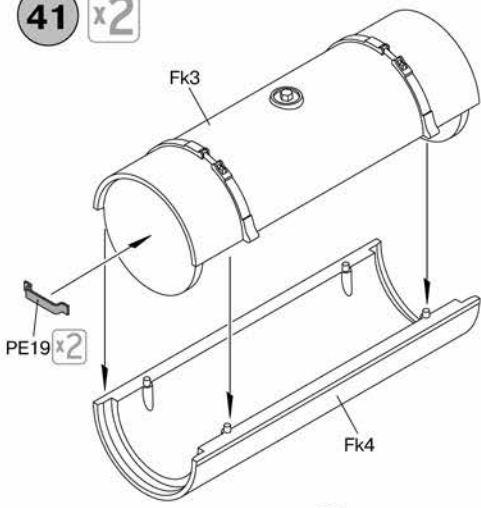


38

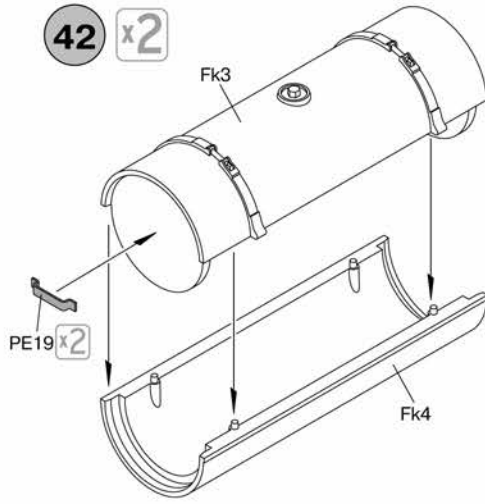




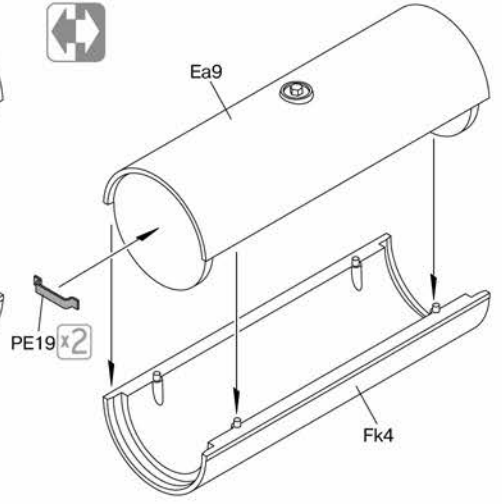
41 x2



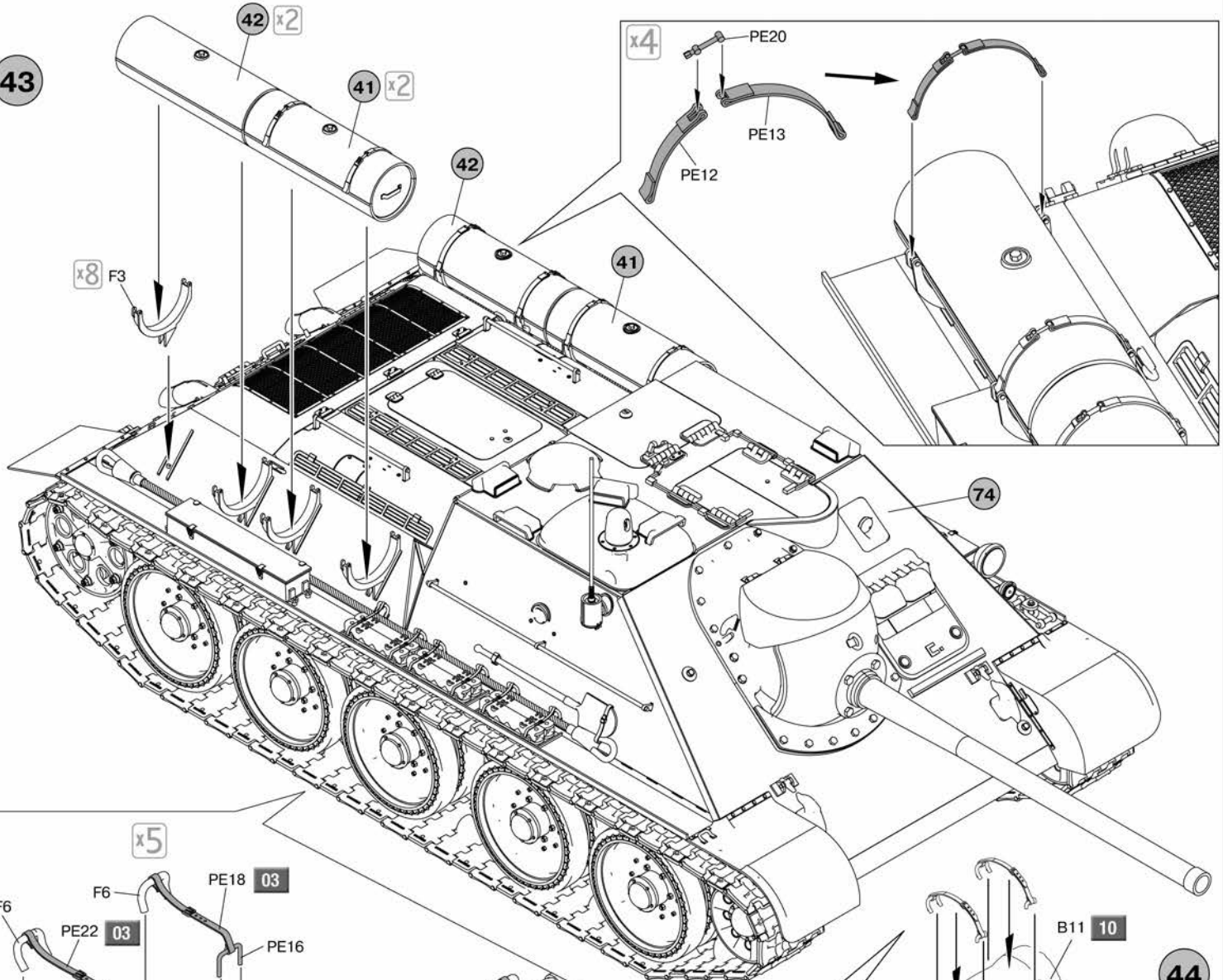
42 x2



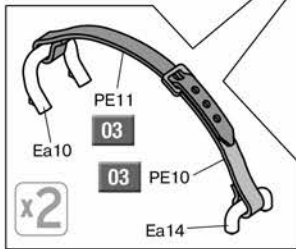
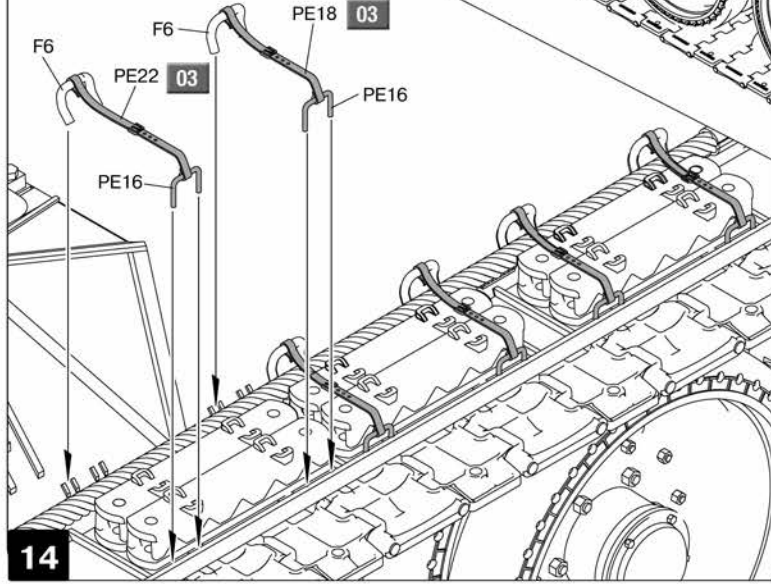
Ea9



43

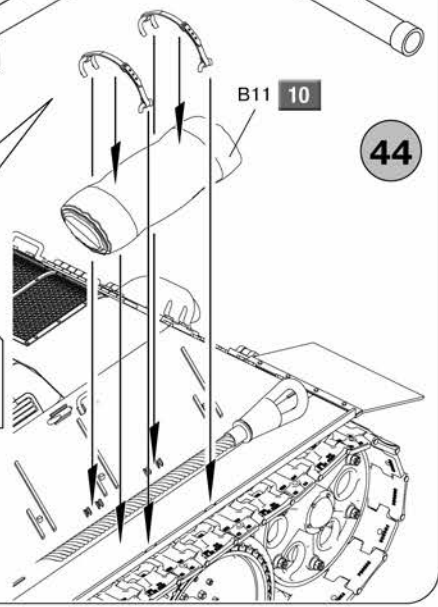


x5

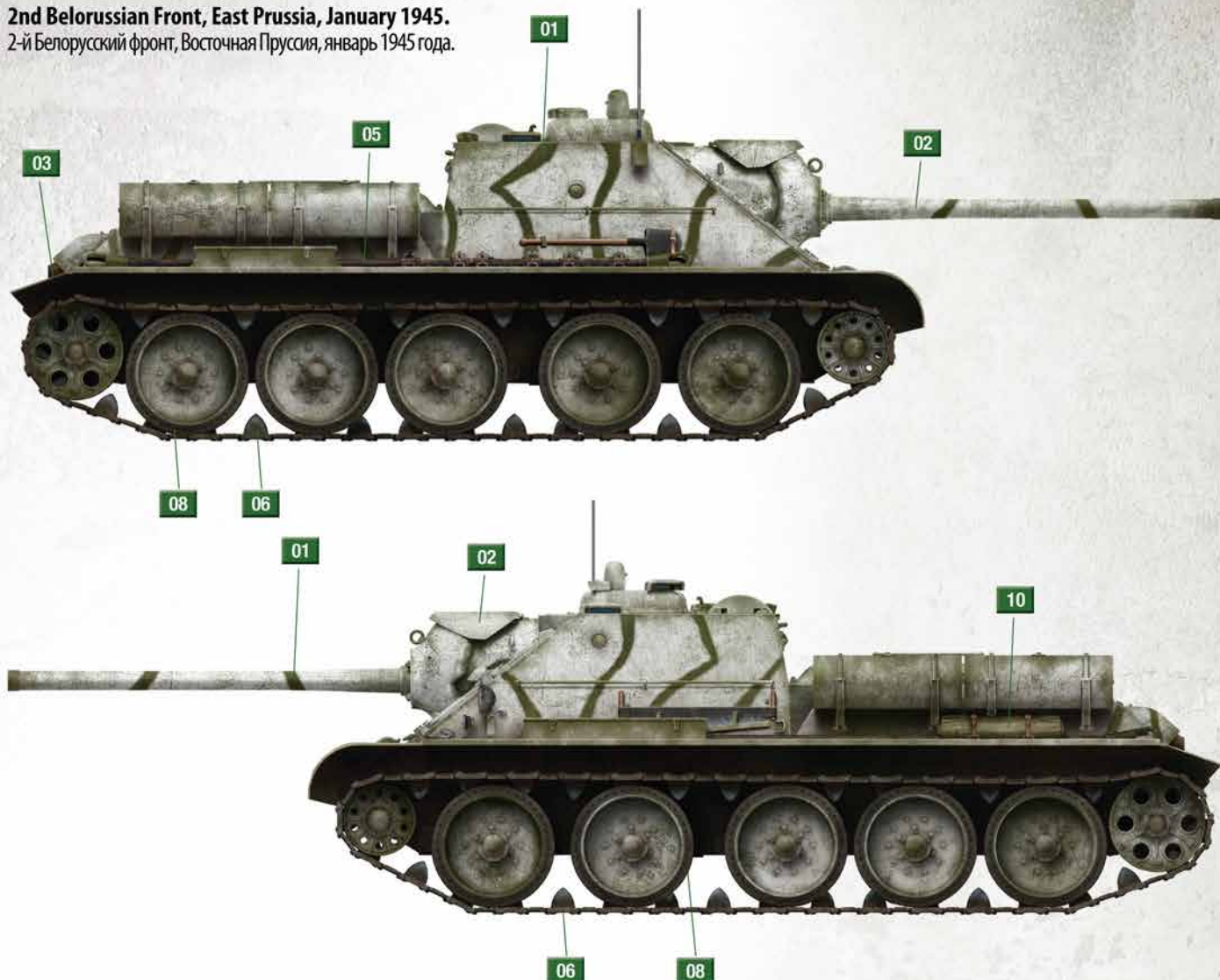


B11 10

44



2nd Belorussian Front, East Prussia, January 1945.
 2-й Белорусский фронт, Восточная Пруссия, январь 1945 года.

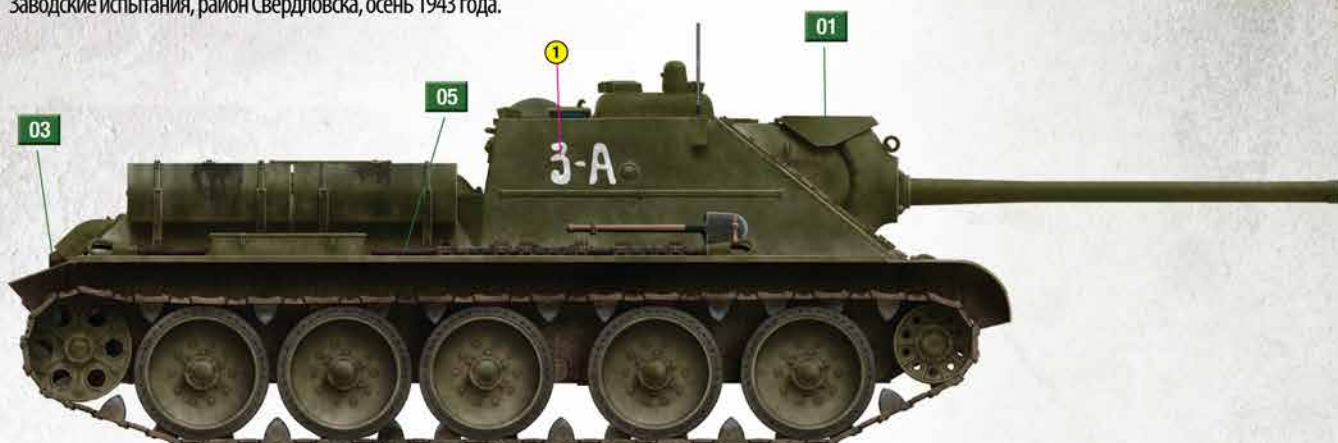


Painting guide for figures

Окраска фигур



Factory tests, Sverdlovsk region, autumn 1943.
 Заводские испытания, район Свердловска, осень 1943 года.



Unknown unit of the Red Army. Ukraine, December 1943.
 Неустановленное подразделение Красной Армии, Украина, декабрь 1943 года.

