

Ки-27а

Японский истребитель

ICM
1:72

Ki-27a

Japan Army Fighter

Первым серийным истребителем-монопланом японской Императорской армии стал Ки-27. Головной из двух прототипов, построенных компанией «Накадзима», вышел на испытания в октябре 1936 г. Серийное производство было развернуто в декабре 1937 г. под обозначением «Истребитель тип 97 модель Ко» (Ки-27а).

Ки-27а обладал выдающейся маневренностью и стал серьезным противником для истребителей советской постройки И-15бис и И-16 в воздушных битвах над Китаем и Монголией в 1938-1939 годах.

Тактико-технические характеристики Ки-27а

Длина, м	7,53
Размах верхнего крыла, м	11,31
Взлетный вес, кг	1790
Двигатель	Накадзима Ха-1б, 780 л.с.
Максимальная скорость, км/ч	470
Потолок, м	10000
Дальность, км	1000
Вооружение	2x7,7 мм пулемета тип 89

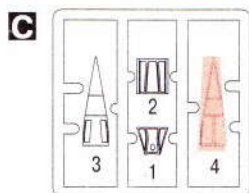
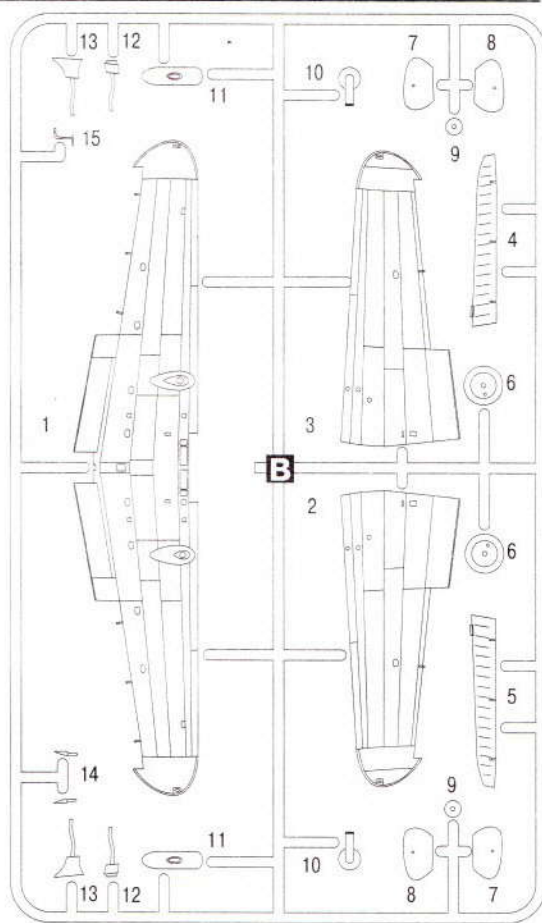
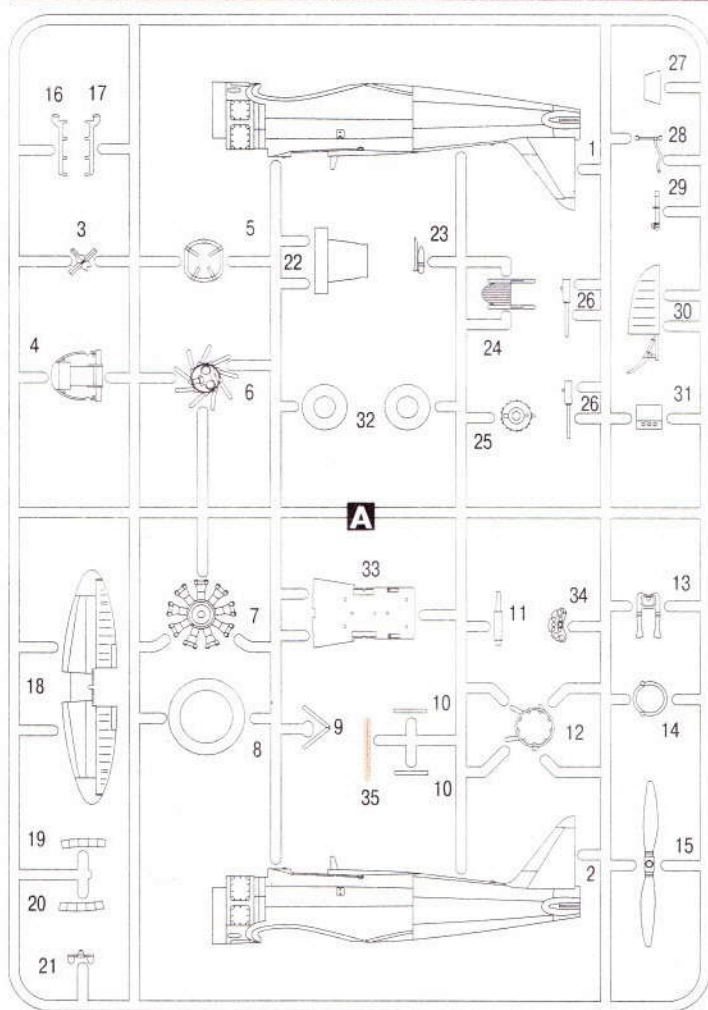
The first serial monoplane fighter aircraft of Japan Imperial Army became the Ki-27. The first of two prototypes built by a Nakajima company was flying in October 1936.

Series production was ordered in December 1937 as the Type 97 Fighter Model Ko (Ki-27a).

Ki-27a had excellent maneuverability and was serious enemy for Soviet-built I-15bis and I-16 fighters in air battles over China and Mongolia in 1938-1939.

Tactical and Technical Specifications of Ki-27a

Length, m	7,53
Span, m	11,31
Start weight, kg	1790
Engine	Nakajima Ha-1b, 780 hp
Max. Speed, km/h	470
Service ceiling, m	10000
Range, km	1000
Armament	2x7,7 mm Type 89 MG



НЕ КЛЕИТЬ
DO NOT CEMENT



ПРОИЗВОЛЬНЫЙ ВЫБОР
OPTIONAL

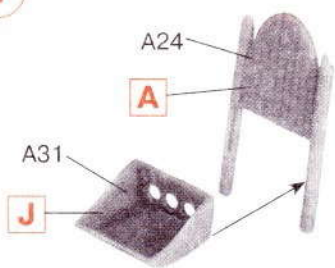


СДЕЛАТЬ 2 ДЕТАЛИ
MAKE 2 PCS

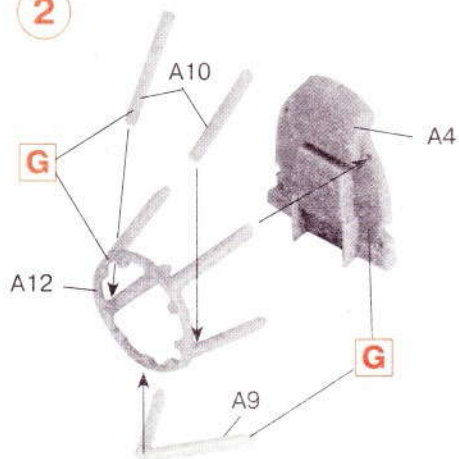


ПРИ СБОРКЕ
НЕ ИСПОЛЬЗУЕТСЯ
PARTS NOT FOR USE

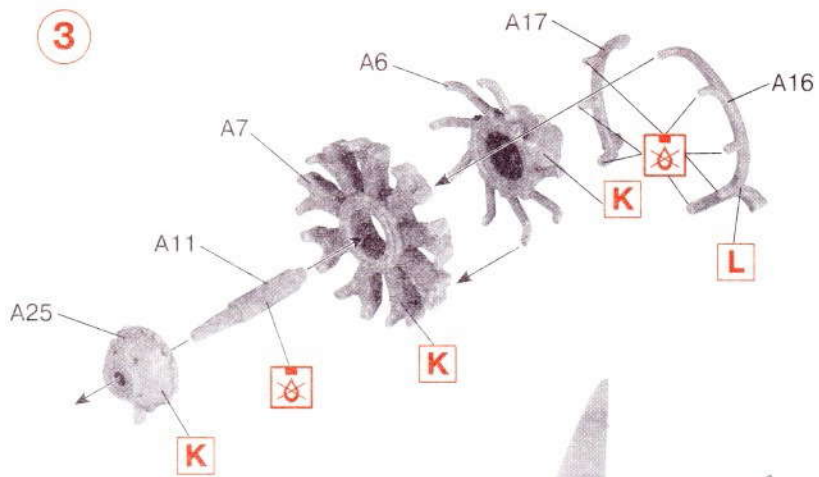
1



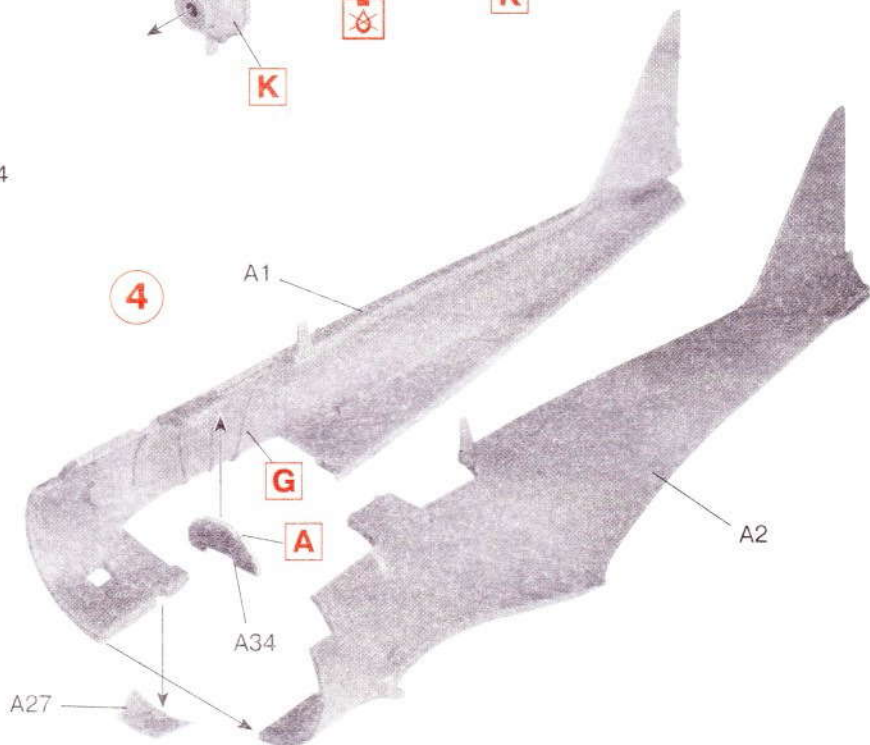
2



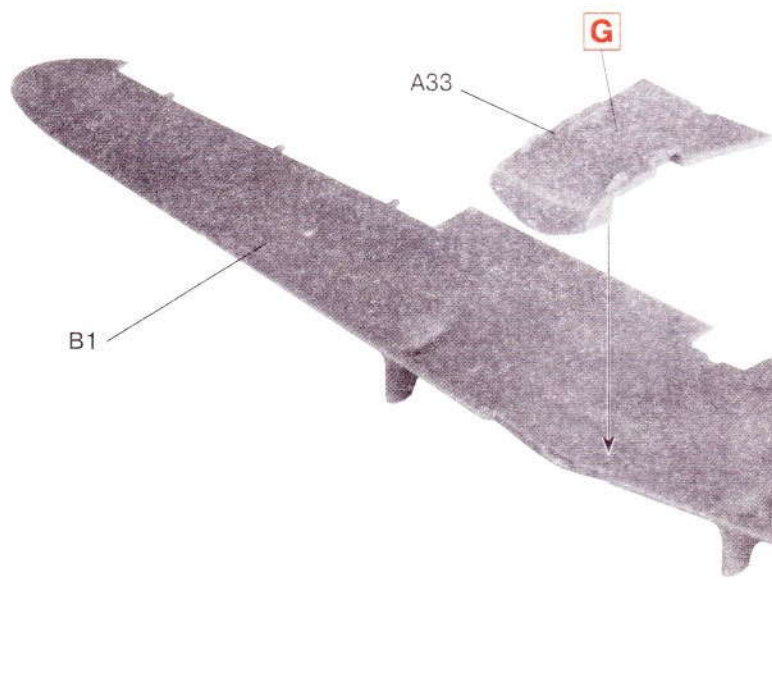
3



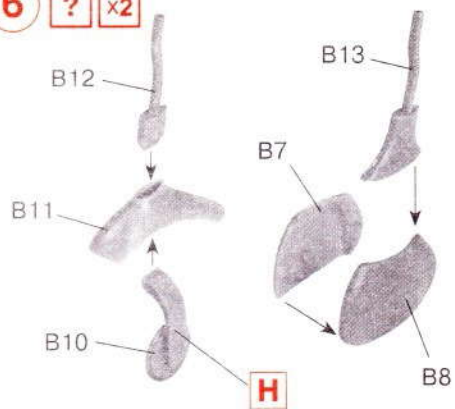
4



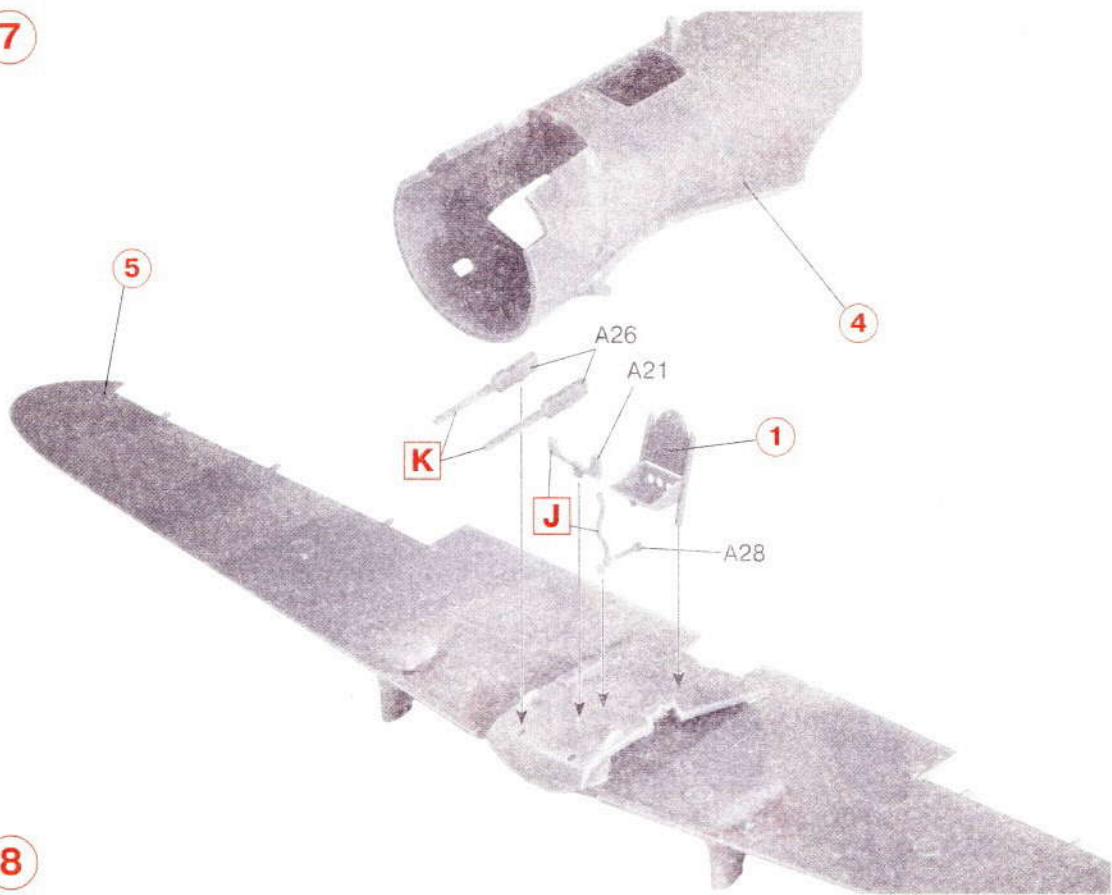
5



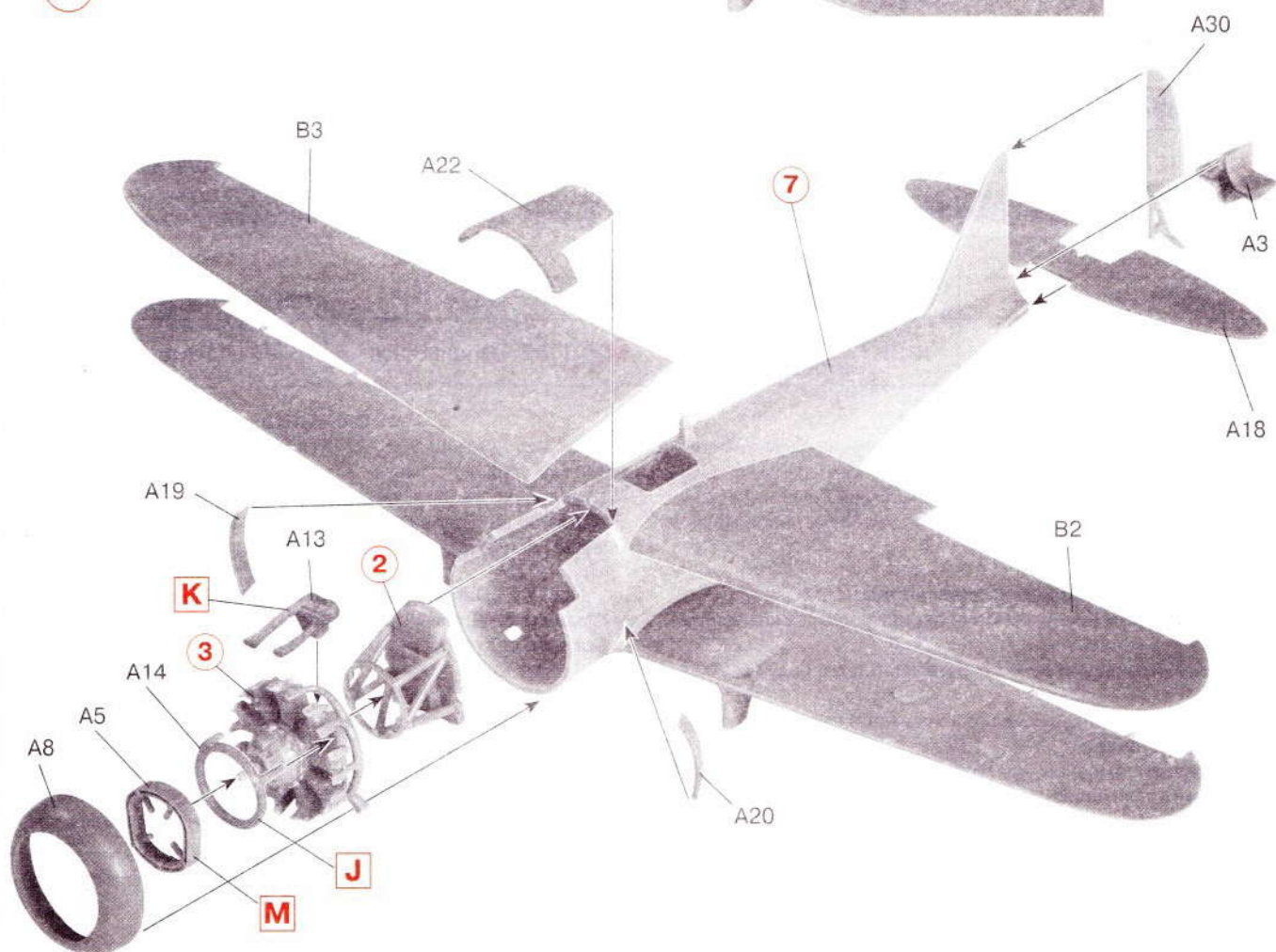
6 ? x2

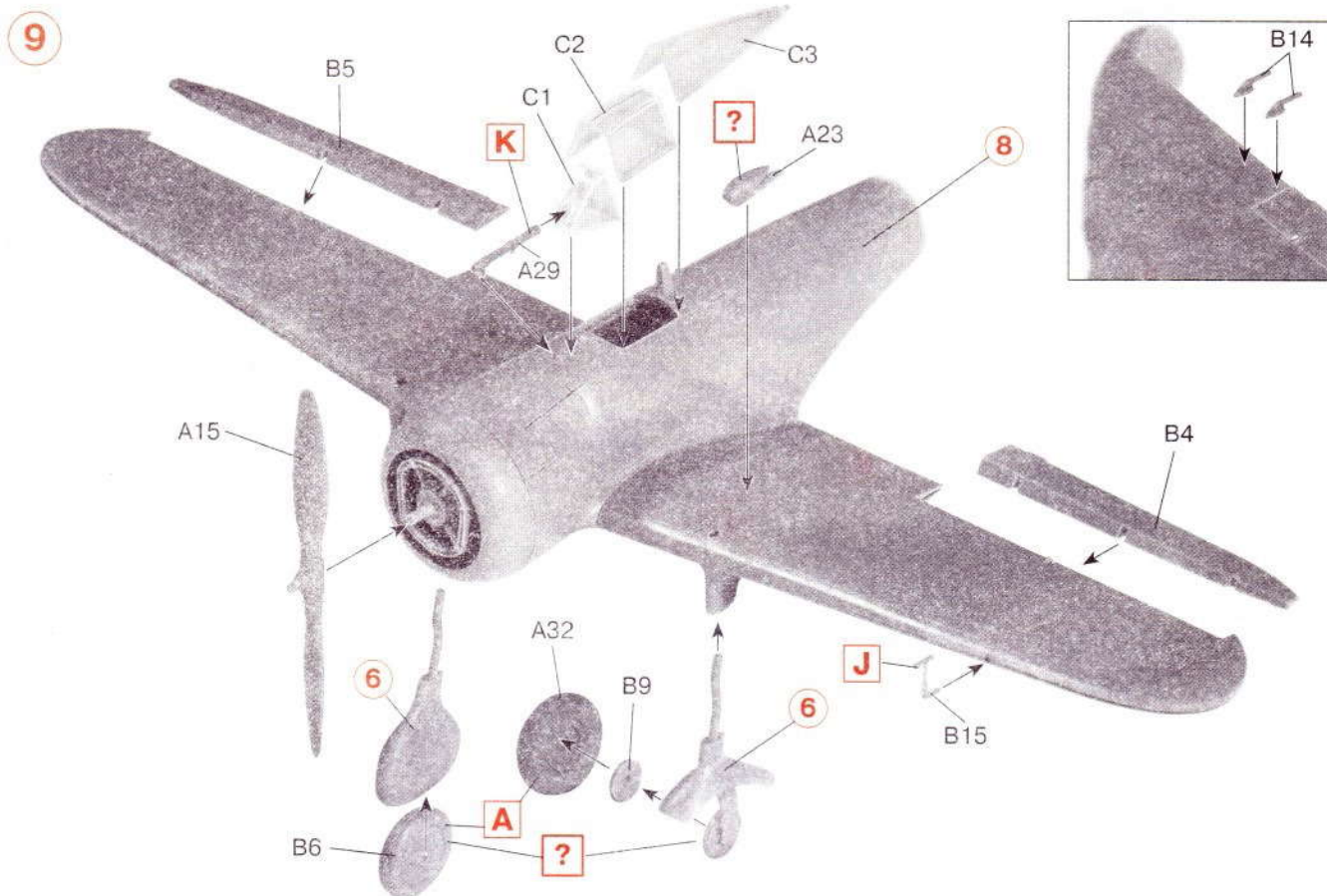


7



8





	Model Master		АКАН		Model Master		АКАН		
A	1749	Flat Black	78004	Черный, матовый	G	1716	Pale Green	71045	Зеленый, матовый
B	2115	IJA Light Gray	73036	Светло-серый, матовый	H	1780	Steel	76014	Сталь
C	1705	Insignia Red	78008	Красный, матовый	J	1781	Aluminium	76004	Алюминий
D	1708	Insignia Yellow	78010	Желтый, матовый	K	1795	Gun Metal	76013	Темный металл
E	2032	Bright Blue	78009	Голубой, матовый	L	1785	Rust	76012	Ржавчина
F	1701	Military Brown	71010	Коричневый, матовый	M	1782	Bright Brass	76025	Латунь

ВНИМАНИЕ!

Работать с клеем и красками в проветриваемом помещении и не допускать открытого огня. Для сборки модели рекомендуется применять полистирольный клей ПС или его зарубежные аналоги. Отделяя детали от литников, используйте модельный нож для зачистки.

Метод нанесения аппликаций

Чистым ножом или ножницами аккуратно вырежьте необходимую аппликацию.

Вырезанную аппликацию погрузите в теплую воду на 20 секунд.

Приложив аппликацию к необходимому месту, аккуратно удалите подложку.

Марлевым тампоном удалите пузырьки воздуха и слегка прижмите аппликацию.

После высыхания аппликаций влажным тампоном удалите остатки клея вокруг них.

CAUTION!

When you use glue or paint, do not use near open flame, and use in well ventilated room.

Glue and paint are not included.

When you take parts off from the runner frame, use a modeling scissors and trim excess plastic with a cutter or a file.

Correct Method for Applying Decals

Clean model surface with wet cloth.

Cut each design out of decal sheet and dip them in warm water for 20 seconds.

Check with finger tip if design is loose on base paper. If so, place it on proper position on model and slide off base paper leaving design on model.

Move design to exact position with wet finger tip, and push out excess water and air bubbles under decal with soft cotton cloth.

When decals get dry, wipe off with wet cloth excess glue left around decals.

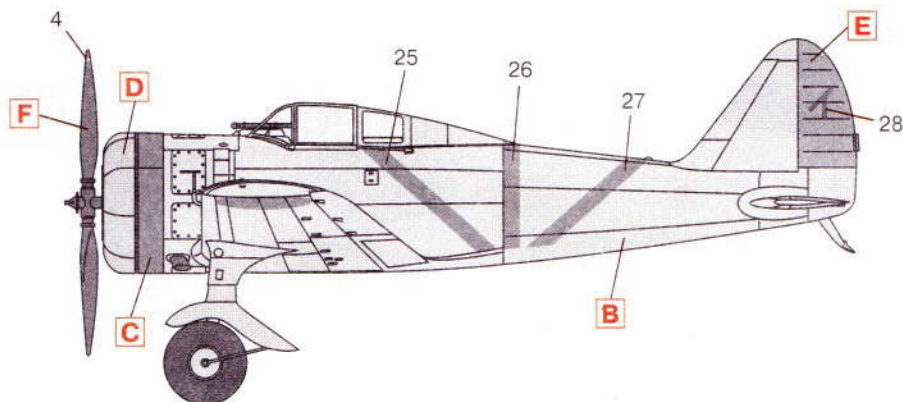
ООО "ІСМ Холдинг"
Украина, 01033, Киев-033, а/я 59
Тел./факс +38(044) 494-04-04

"ICM Holding"
P.O. 59, Kyiv, 01033, Ukraine,
Tel./fax +38(044) 494-04-04

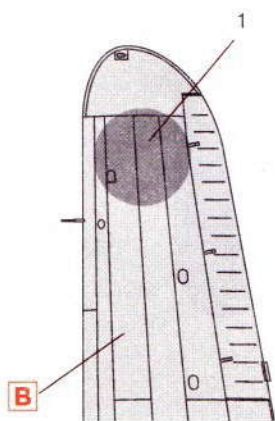
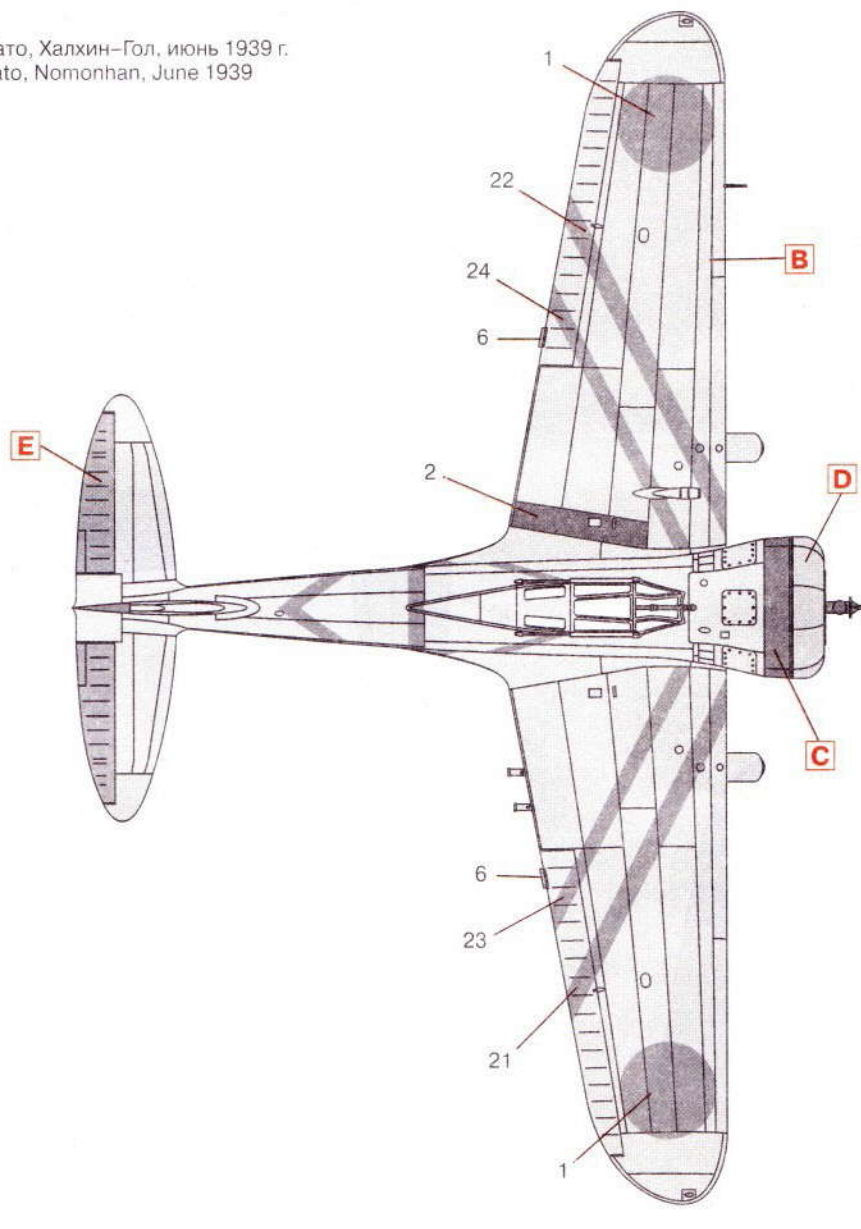
Ки-27а
Японский истребитель

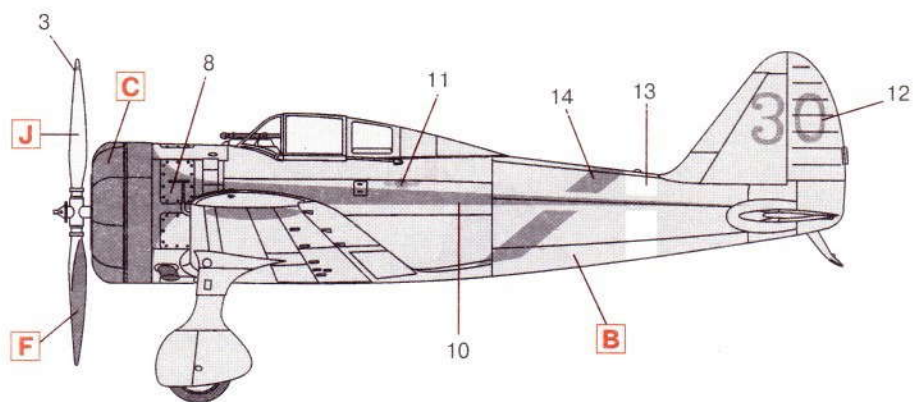
ICM
1:72

Ki-27a
Japan Army Fighter

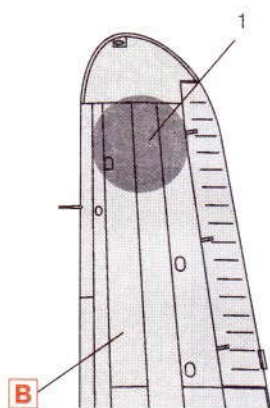
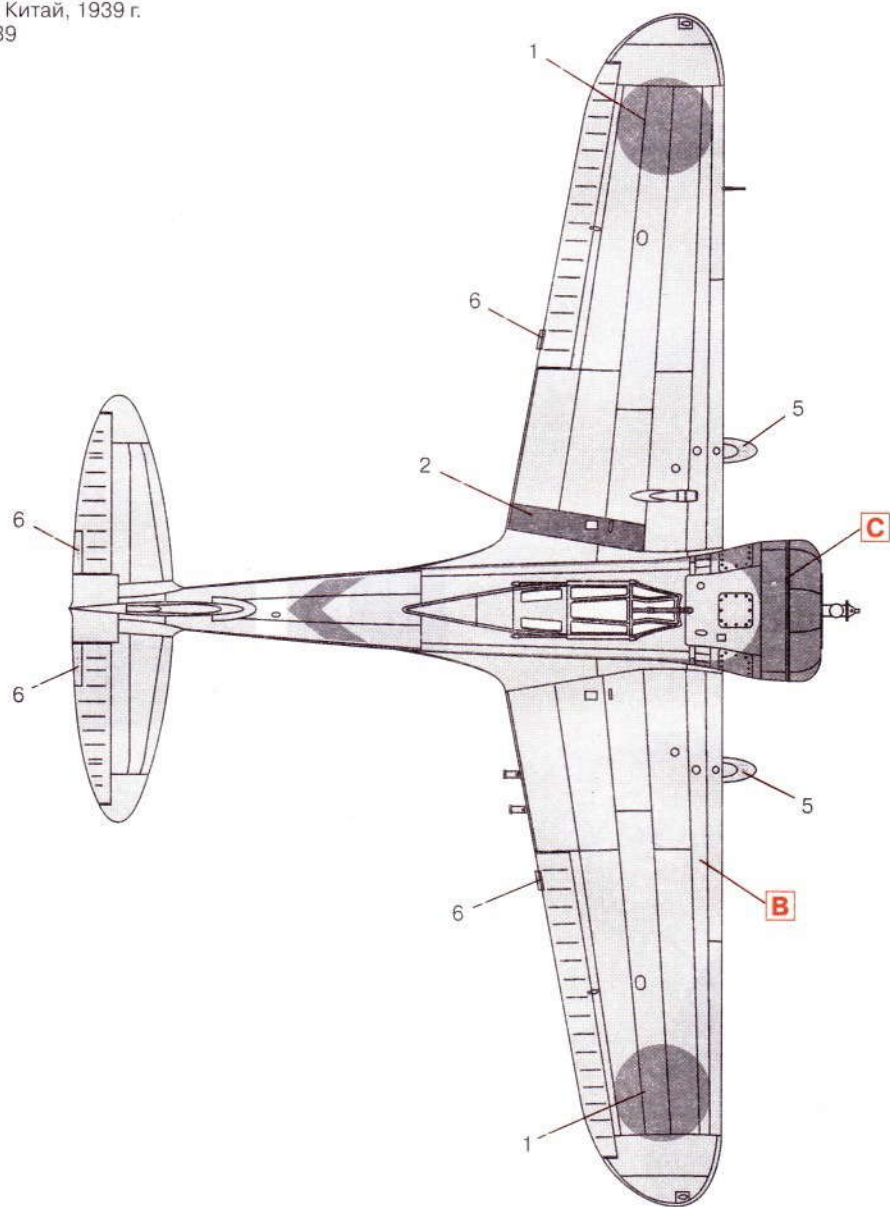


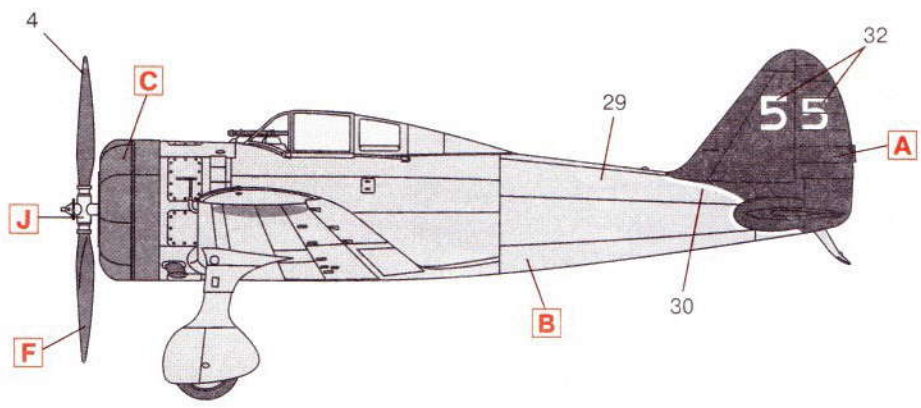
Ки-27а, командир 1-го полка Тосио Като, Халхин-Гол, июнь 1939 г.
Ki-27a, 1. Sentai Commander Toshio Kato, Nomonhan, June 1939



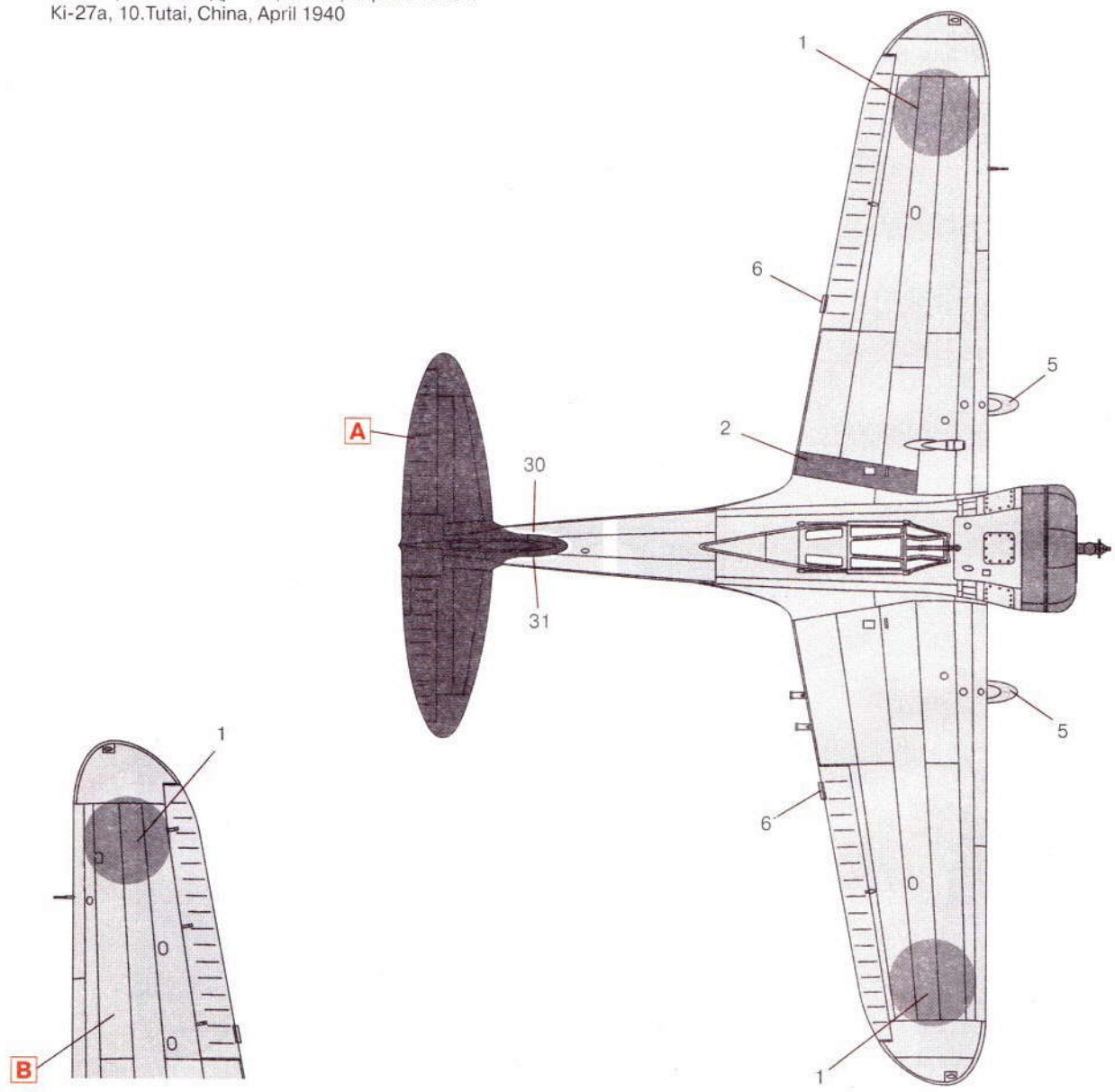


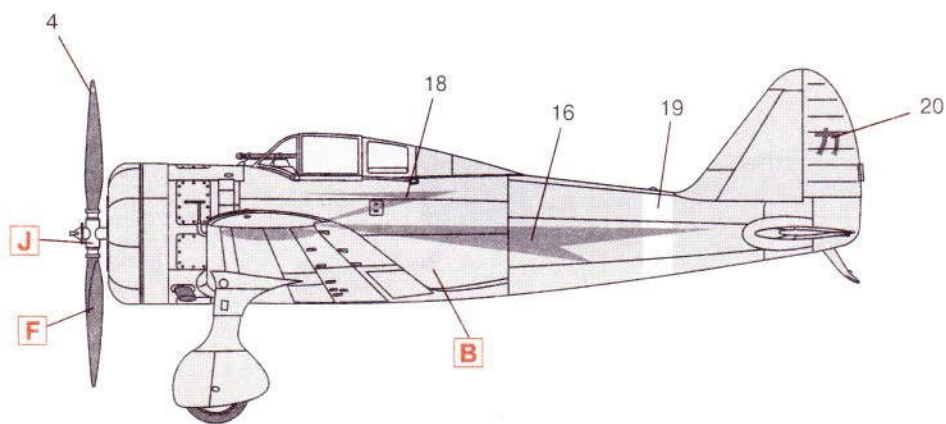
Ки-27а, 84-я отдельная эскадрилья, Китай, 1939 г.
 Ki-27a, 84. Dokuritsu Tutai, China, 1939



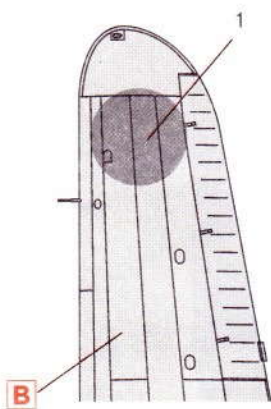
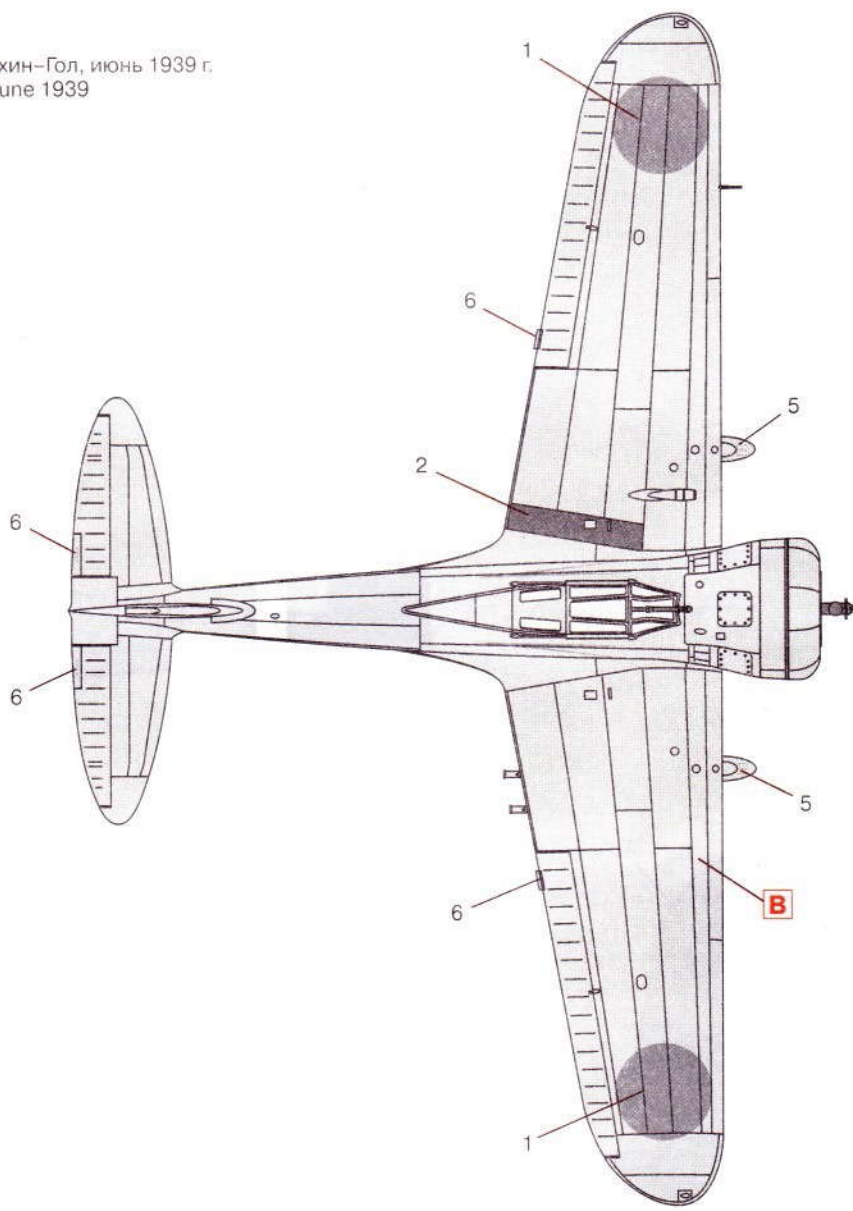


Ки-27а, 10-я эскадрилья, Китай, апрель 1940 г.
 Ki-27a, 10. Tutai, China, April 1940





Ки-27а, 59-й полк, 2-я эскадрилья, Халхин-Гол, июнь 1939 г.
 Ki-27a, 59. Sentai, 2. Tutai, Nomonhan, June 1939



Ki-27a

1:72

