



# Bae HARRIER GR.7

**GB**

The British Aerospace Harrier GR.7 and McDonnell Douglas AV-8B Night Attack Harrier II are parallel developments of the Harrier GR.5 and standard AV-8B to suit the Aircraft for night and foul weather operations. While many other aircraft have long had such capabilities, their fixed bases well behind the battlefield cause considerable delays in calling up air strikes; giving the Harrier 24-hour capability to operate from forward locations near the front lines considerably enhances battlefield flexibility. Extensive research and trials were carried out in the UK and America to perfect this development, which combined two different and existing systems. One was installation of a forward-looking infra-red (FLIR) heat imaging system on top of the nose of the aircraft, which translates into a TV picture in the cockpit. Because this system only operates in the direction the aircraft is flying, the pilot is also equipped with night vision goggles (NVG), enabling all-round vision. The use of this equipment has also necessitated some changes in the cockpit displays and lighting. Apart from the nose FLIR "blister" and, in the case of the GR.7, undernose "Zeus" detection antennae fairings, the two types are similar in external appearance to their immediate predecessors, the GR.5 and

AV-8B. The first RAF unit to receive the GR.7 is No.4 (AC) Squadron, based at Gutersloh in Germany, and other squadrons already using the GR.5 will receive GR.7's as the former type is gradually updated. The AV-8B Night Attack Harriers have also entered operational service with the U.S. Marine Corps, the first unit being VMA-214 "BLACKSHEEP" based at MCAS Yuma, Arizona; the USMC is scheduled to receive 157 of this version. The Harrier GR.7 is powered by a Rolls Royce Pegasus Mk.105 vectored thrust turbofan engine rated at 9,850kg (21,750lbs) static thrust, while the AV-8B Night Attack Harrier II is powered by the similar F402-RR-406 Pegasus engine downrated to 9,730kg (21,450lb) static thrust. Maximum speed: 1,066km/h (662mph) at sea level. Wing span: 9.25m (30ft 4.5in). Length: 14.12m (46ft 4in). Height: 3.55m (11ft 8in). Armament (GR.7): two ventral 25mm Aden cannon pods, two AIM-9 Sidewinder air-to-air missiles. (AV-8B): One General Electric GAU-12/U 25mm cannon in starboard pod, (and 300 rounds of ammunition in port pod), and up to four AIM-9 Sidewinder AAMs. Both versions can carry a wide range of offensive and other stores up to a maximum of 4,180kg (9,200lbs).

**F**

Le Harrier GR.7 de British Aerospace ainsi qu le Harrier II AV-8B de McDonnell Douglas, avion d'assaut nocturne, tirent leur origine du Harrier Gr.5 et du AV-8B standard. On y a apporté des modifications permettant des opérations de nuit et par temps bouché. Tandis que bien des autres avions assuraient depuis longtemps ces possibilités, l'emplacement bien derrière le front de leurs bases fixes avait pour inconvénient de retarder des interventions aériennes par contre, le Harrier, capable d'intervenir 24 heures sur 24 à partir de bases situées tout près du front, assure une souplesse d'assaut beaucoup plus importante. Au R.-U. ainsi qu'aux E.-U., on a réalisé des études et des essais de grande envergure pour perfectionner cette fonction. Il s'agissait d'allier deux systèmes existants: l'installation d'un équipement FLIR sur le nez de l'appareil, le rayonnement thermique se transformant en image de télévision dans l'habitacle. Puisque ce système ne fonctionne que dans le sens de vol, le pilote est équipé de lunette de vision nocturne (NVG) assurant une vue circulaire. L'installation de cet équipement a exigé quelques modifications aux affichages et à l'éclairage du poste de pilotage. A part du système FLIR et, dans le cas du GR.7 des carénages d'antenne "Zeus" installés sous la pointe AV, ces deux appareils ressemblent par l'extérieur au GR.5 et au

AV-8B respectivement. La première unité R.A.F. à recevoir le GR.7 fut l'escadrille no. 4(AC), basée à Gutersloh en Allemagne; cet appareil sera livré à d'autres escadrilles qui exploitent déjà la GR.5 au fur et à mesure que celui-ci sera actualisée. Les Harriers AV-8B d'assaut nocturne ont été mis en service avec le U.S. Marine Corps, la première unité à en recevoir étant l'unité VMA-214 "BLACKSHEEP" basée à Yuma en Arizona. En effet, le U.S. Marine Corps doit recevoir 157 appareils de ce type. Le Harrier GR.7 est actionné par un turboréacteur double flux à poussée vecteur Rolls Royce Pegasus modèle 105 assurant une poussée statique nominale de 9,850kg; Le Harrier II AV-8B d'assaut nocturne est équipé par un moteur similaire, le Pegasus F402-RR-406, dont la poussée statique nominale est de 9730kg. Vitesse maximale: 1060km/h au niveau de la mer. Envergure: 9.25m. Longueur: 14.12m. Hauteur: 3.55m. Armement (GR.7): deux conteneurs canon vextraux Aden 25mm, deux engins air-air Sidewinder. (AV.8B): un canon General Electric GAU-12/U 25mm (dans le conteneur de tribord, avec 300 cartouches dans le conteneur de babord), et jusqu'à quatre engins air-air Sidewinder AIM-9L. Les deux versions peuvent être équipées d'un assortiment d'autres armements jusqu'à un poids maximum de 4,180kg.

**D**

Die British Aerospace harrier GR.7 und McDonnell Douglas AV-8B Nachtangriffs-Harrier II sind Parallelentwicklungen des Harrier GR.5 und des Standard-AV-8B, die das Flugzeug für Nacht- und Schiechtwettereinsatz geeignet machen. Obwohl viele andere Flugzeuge seit langem über solche Fähigkeiten verfügen, gab es wegen ihrer festen Standorte weit hinter der Kampffront beträchtliche Verzögerungen beim Aufruf zu Luftangriffen; indem dem Harrier eine 24-Stunden-Einsatz-fähigkeit gegeben wurde, um vorvorgeschobenen Posten nahe den Frontlinien zu operieren, wurde die Flexibilität für das Schlachtfeld erheblich verbessert. Umfassende Forschungsarbeiten und Versuche wurde in Grossbritannien und Amerika durchgeführt, um diese Entwicklung zu vervollkommen, die zwei verschiedene und vorhandene Systeme vereinigte. Eine war die Installation eines vorrusschauenden infrarot-Wärmebildsystems (FLIR) oben auf der Nase des Flugzeuges, das in ein Fernsehbild im Cockpit verwandelt wird. Da diese System nur in der Richtung arbeitet, in der das Flugzeug fliegt, ist der Pilot auch mit Nachtblille (NVG) ausgerüstet, wodurch ihm Rundumsicht gestattet wird. Der Gebrauch dieser Ausrüstung machte auch einige Änderungen in den cockpit-Anzeigegeräten und der Beleuchtung notwendig. Abgesehen von der Nasen-FLIR-"Blase" und den bei dem GR.7 unter der Nase angebauten Verkleidungen für die "Zeus"-Spürantenne sind die beiden Typen ihren unmittelbaren Vorgängern, dem GR.5 und AV-8B, äusserlich ähnlich. Die erste RAF-Einheit, die das GR.7

erhielt, ist das Geschwader Nr.4(AC), das in Gutersloh in Deutschland basiert ist, und andere Geschwader, bei denen das GR.5 bereits im Einsatz ist, werden GR.7-Maschinen im Laufe der Zeit erhalten, während der erstgenannte Typ allmählich auf den neuesten Stand gebracht wird. Die AV-8B Harrier für Nachtangriffe sind auch bei dem U.S. Marine Corps in Dienst gestellt worden, die erste Einheit war VMA-214 "BLACKSHEEP", die in MCAS Yuma in Arizona basiert ist; das USMC soll 157 Flugzeuge dieser Version erhalten. Der Harrier GR.7 hat einen Rolls Royce Pegasus Mk.105 Strahltriebwerks-Turbofan-Motor mit einer Nennleistung von 9,850 kg (21.750lbs) Stand-schub, während der AV-8B Harrier II für Nachtangriffe den ähnlichen F402-RR-406 Pegasus-Motor mit etwas geringerer Nennleistung hat: 9.730 kg (21.450 lbs) Standschub. Höchstgeschwindigkeit: 1.060 km/h (662 mph) auf Meereshöhe. Flügelspannweite: 9,25 m (30ft 4.5Zoll). Länge: 14.12 m (46ft 4Zoll). Höhe: 3,55 m (11ft 8Zoll). Bewaffnung: (GR.7): zwei unter der Tragfläche montierte 25-mm-Aden-Kanonen-Aggregate, zwei AIM-9 Sidewinder Luftkampf-Flugkörper. (AV-8B): eine GAU-12/U 25-mm-Kanone von General Electric (im steuerbordseitigen Aggregat, mit 300 Runden Munition im backbordseitigen Aggregat) und bis zu vier AIM-9 Sidewinder Luftkampf-Flugkörpern. Die beiden Typen können einen Vielfalt von Artilleriewaffen oder anderen Beständen bis zu einem Höchstgewicht von 4.180 kg (9.200 lbs) tragen.

**E**

El British Aerospace Harrier GR.7 y el McDonnell Douglas AV-8B Harrier II para ataque nocturno son desarrollos paralelos del Harrier GR.5 y del standard AV-8B para acomodar al avión para operaciones nocturnas y en mal tiempo. Aunque otros aviones cuentan con tales medios desde hace mucho tiempo, sus bases fijas, lejos del frente, suponen retrasos considerables cuando se requieren ataques aéreos. El Harrier, equipado para operar las 24 horas del día desde posiciones avanzadas cerca del frente mejora considerablemente la flexibilidad en batalla. Se llevaron a cabo amplias investigaciones y pruebas en el Reino Unido y en América para perfeccionar esta mejora, que combina dos sistemas diferentes y existentes. Una fue la instalación de una sistema FLIR de representación por calor, de rayos infrarrojos orientado adelante, que traduce a imágenes de TV en la cabina. Dado que este sistema opera sólo en la dirección en que vuela el avión, el piloto lleva también gafas de visión nocturna (NVG) que le permiten ver en todas las direcciones. El uso de este equipo ha exigido también algunos en despliegues e iluminación de la cabina. Aparte de la "cúpola" FLIR dela proa y, en el caso del GR.7, del carenado de antenas "Zeus" bajo la proa, los dos tipos

son similares, en apariencia exterior, a sus predecesores inmediatos, el GR.5 y el AV-8B. La primera unidad de la RAF en recibir el GR.7 es el Escuadrón no.4 (AC), basado en Gutersloh, Alemania, y otros escuadrones que ya usan el GR.5 recibirán aviones GR.7 a medida que se va modernizando gradualmente al tipo anterior. Los Harrier AV-8B para ataque nocturno han entrado también en servicio operacional con la Marina Norteamericana, siendo la primera unidad la VMA-214 "BLACKSHEEP", con base en MCAS Yuma, Arizona. La Marina Norteamericana tiene programado recibir 157 aviones de esta versión. El Harrier GR.7 lleva un motor turbofán Rolls Royce Pegasus Mk.105 de impulso dirigido, clasificado como de empuje estático de 9.850 kg., velocidad máx. 1060 km/h al nivel del mar. Envergadura 9,25 m; long 14,12 m; altura 3,55 m. Armamento (GR.7): dos receptáculos ventrales para ametralladora Aden de 25 mm, dos misiles aire-aire AIM-9 Sidewinder. (AV-8B): una ametralladora General Electric GAU-12/U de 25 mm (en receptáculo de estribor, y munición para 300 salvas en el receptáculo de babor) y hasta cuatro misiles aire-aire. Ambas versiones pueden llevar hasta un máximo de 4.180 kg de efectos ofensivos y otros.

**S**

British Aerospace Harrier GR.7 och McDonnell Douglas AV-8B Night Attack Harrier II är en parallell utveckling av Harrier GR.5 och standard AV-8B lämplig för natt och oväder flygning. Även om också många andra plan har varit utrustade med sådana möjligheter, har deras fixerade baser varit långt bakom stridsområdet och orsakat betydande fördröjningar vid uppkallning. Harrier har däremot möjlighet dygnet runt att tjänstgöra från fördröjningslokaler nära frontlinjer vilket har en betydande effekt beträffande slagfält smidighet. Vidsträckt forskning och provflygning i Storbritannien och Amerika har utförts för att perfektera denna utveckling som kombiner två olika med nuvarande system. Till exempel, installering av en framåt-seende infra-rött (FLIR) varmebildssystem ovanpå planets nosända som tolkar till en TV-bild i förarhytten. Eftersom detta system endast fungerar i planets flygriktning är piloten försedd med nattsikt synskyddsglasögon (NVG) för runtom sikt. Bruk av denna utrustning har också gjort det nödvändigt för en del ändringar beträffande instrumentbrädan och belysning. Frånsett från nos FLIR "blister" och, när det gäller GR.7, undernos "Zeus" likriktningsantenn strömlinje, är de två typerna liknade utvändigt i jämförelse med deras omedelbara

företrädare, GR.5 och AV-8B. RAF förbandet, NR.4 (AC) Squadron, Gutersloh, Tyskland, var det första förbandet som fick GR.7 och andra förband som redan använder GR.5 kommer att erhålla GR.7 or sa snart den föregående har moderniserats. AV-8B Night Attack Harrier's tjänstgör också med U.S. Marine Corps, det första förbandet är VMA-214 "BLACKSHEEP" vid MCAS Yuma, Arizona; USMC kommer att erhålla 157 stycken av denna modell. Harrier GR.7 är utrustad med en Rolls Royce Pegasus Mk.105 vector dragkraft turbofläktmotor, beräknad vid 9.850 kg statisk dragkraft, medan AV-8B Night Attack Harrier II är utstyrd med en liknande F204-RR-406 Pegasus motor nerberäknad till 9.730 kg statisk dragkraft. Maximal hastighet: 1,060 km/t vid havsnivan. Vingbredd: 9,25 m, Längd: 14,12 m. Höjd: 3,55 m. Armering (GR.7): två ventrala 25 mm Aden kanon kapslar, två AIM-9 Sidewinder luft-luft jakttroboter. (AV-8B): En General Electric GAU-12/U 25 mm kanon (i styrbord kapsel och 300 skott ammunition i babord kapsel) och upp till fyra AIM-9 Sidewinder AAMs. Båda modellerna har rum för ett rikt urval av anfällsvapen och annat förråd upp till maximalt 4.180 kg.

**GB**

Study drawings and practice assembly before cementing parts together. Carefully scrape plating and paint from cementing surfaces. All parts are numbered. Paint small parts before assembly.

To apply decals cut sheet as required, dip in warm water for a few seconds, slide off backing into position shown. Use in conjunction with box artwork. Not appropriate for children under 36 months of age, due to the presence of small detachable parts.

**F**

Étudier attentivement les dessins et simuler l'assemblage avant de coller les pièces. Gratter soigneusement tout revêtement ou peinture sur les surfaces à coller avant collage. Toutes les pièces sont numérotées. Peindre les petites pièces avant l'assemblage.

Pour coller les décalques, découper le motif, le plonger quelques secondes dans de l'eau chaude puis le poser à l'endroit indiqué en décollant le support papier. Utiliser en même temps les illustrations sur la boîte. Ne convient pas à un enfant de moins de 36 mois - présence de petits éléments détachables.

**D**

Vor Verwendung des Klebers Zeichnungen studieren und Zusammenbau üben. Farbe und Plattierung vorsichtig von den Klebeflächen abkratzen. Alle Teile sind nummeriert. Vor Zusammenbau kleine Teile anmalen.

Um die Abziehbilder aufzukleben, diese ausschneiden, kurz in warmes Wasser tauchen, dann abziehen und wie abgebildet aufkleben. In Verbindung mit Abbildungen auf Schachtel verwenden. Ungeeignet für Kinder unter 36 Monaten. Kleine Teilchen vorhanden die sich lösen können.

**E**

Estudiar los dibujos y practicar el montaje antes de pegar las piezas. Raspar cuidadosamente el plateado y la pintura en las superficies de contacto antes de pegar las piezas. Todas las piezas están numeradas. Es conveniente pintar las piezas pequeñas antes de su montaje.

Para aplicar las calcomanías, cortar la hoja, sumergir en agua tibia durante unos segundos y deslizarlas en la posición debida. Ver ilustraciones en la caja. No conviene a un niño menor de 36 meses, contiene pequeñas piezas que pueden soltarse.

**S**

Studera bilderna noggrant och sätt ihop delarna innan du limmar ihop dem. Skrapa noggrant bort förtkromning och färg från limmade delar. Alla delarna är nummerade. Måla smådelarna före ihopsättning.

Fastsättning av dekaler, klipp arket. Doppa i varmt vatten några sekunder, låt baksidan glida på plats som bilden visar. Används i samband med kartongens handlitografi. Rekommenderas ej för barn under 3 år. Innehåller löstagbara smådelar.

**I**

Studiare i disegni e praticare il montaggio prima di unire insieme i pezzi con l'adesivo. Raschiare attentamente le tracce di smalto e cromatura dalle superfici da unire con adesivo. Tutti i pezzi sono numerati. Colorare i pezzi di piccole dimensioni prima di montarli.

Per applicare le decalcomanie, tagliare il foglio secondo il caso, immergere in acqua calda per alcuni secondi, quindi sfilare la decalcomania dalla carta di supporto e piazzarla nella posizione indicata. Usare in congiunzione con l'illustrazione sulla scatola. Non adatto ad un bambino di età inferiore ai 36 mesi dovuto alla presenza di piccoli elementi staccabili.

**NL**

Tekeningen bestuderen en delen in elkaar zetten alvorens deze te lijmen. Metaalcoating en lak voorzichtig van lijmvlakken af schrapen. Alle delen zijn genummerd. Kleine delen vóór montage verven.

Voor aanbrengen van stickers, gewenste stickers uit vel knippen, een paar seconden in warm water dompelen en dan van schutblad af op afgebeelde plaats schuiven. Hierbij afbeelding op doos raadplegen. Niet geschikt voor kinderen onder 3 jaar, omdat kleine deeltjes gemakkelijk kunnen losraken.

**DK**

Tegningerne bør studeres, og man bør øve sig i monteringen, før delene limes sammen. Pladestykker og maling skal omhyggeligt fjernes fra klæbeoverfladerne. Alle dele er nummererede. Små dele skal males før monteringen.

Overføringsbillederne anvendes ved at tilklippe arket efter behov. Og dyppe det i varmt vand i nogle få sekunder. Underlaget glides af og anbringes i den viste position. Påføres ifølge brugsanvisningerne på æsken. Ikke til børn under 3 år, forekomst af små løse elementer.

**P**

Estudar atentamente os desenhos e experimentar a montagem. Raspar cuidadosamente as superfícies de modo a eliminar pintura e revestimento antes de colar. Todas as peças estão numeradas.

Pintar as pequenas peças antes de colar. Para aplicar as decalcomanias, cortar as folhas e mergulhar em água morna por alguns segundos, depois deslizar e aplicar no respectivo lugar, como indicado nas ilustrações na caixa. Não convém a uma criança de menos de 36 meses devido à presença de pequenos elementos destacáveis.

**SF**

Tutustu piirroksiin ja harjoittele kokoamista ennen kuin liimaat osat yhteen. Raaputa metallipäälyste ja maali varovasti pois liimattavilta pinoilta. Kaikki osat on numeroitu. Maalaa pienet osat ennen kokoamista.

Siirtokuvien kiinnittämiseksi leikkaa ne arkista tarpeen mukaan. Kasta kuva lämpimään veteen muutaman sekunnin ajaksi, anna takapuolen liukua kovalle osoitettuun kohtaan. Käytetään yhdessä laatikon kuvituksen kanssa. Ei suositella alle kolmivuotiaille lapsille. Paljon irrotettavia pikkuosia.

**PL**

Przed przystąpieniem do sklejania przestuduj uważnie rysunki i przećwicz składanie części. Ostrożnie zeskrób ze sklejanych powierzchni powłokę i farbę. Wszystkie części są ponumerowane. Drobnie części pomaluj przed ich złożeniem.

Celem przeniesienia odbitki wytnij ją z arkusza, zanurz na kilka sekund w letniej wodzie i zsuj z podłoża na wymagane miejsce. Używaj w połączeniu ze wzorami na pudełku. W związku z obecnością wielu drobnych, rozbiernalnych części, niestosowne dla dzieci poniżej 3 lat.

**GR**

Μελετήστε προσεκτικά τα σχέδια και συναρμολογήστε για πρώτη φορά τα κομμάτια χωρίς να τα κολλήσετε. Αφαιρέστε εμμένοντας επιμελώς πριν κολλήσετε οποιοδήποτε υλικό από τις επιφάνειες. Χρωματίστε τα μικρά κομμάτια πριν από τη συναρμολόγηση.

Για να κολλήσετε τις χαλκομανίες, κόψετε γύρω γύρω το σχέδιο, βυθίστε το μερικά δευτερόλεπτα σε ζεστό νερό και μετά τοποθετήστε το στη θέση που υποδεικνύεται, αφαιρώντας την καλυπτική μεμβράνη. Λάβετε υπόψη σας ταυτόχρονα την εικονογράφηση του κουτιού. Ακατάλληλο για παιδιά ηλικίας κάτω των 36 μηνών. Υπάρχουν μικρά κομμάτια που αποσπώνται.

## ASSEMBLY ICON INSTRUCTIONS

Assembly phase  
Phase de montage  
Montagephase  
Fase de montaje  
Montering  
Fase di montaggio  
Montagefase  
Monteringsfase  
Fase de montagem  
Kokoomistavaihe  
Faza składowania  
Φάση συναρμολόγησης



Cement  
Coller  
Kleben  
Incollare  
Limaa  
Pegar  
Lijmen  
Limma  
Klebe  
Colar  
Kleić  
Συγκόλληση



Do not cement together  
Ne pas coller  
Nicht kleben  
Non incollare  
Limmaa ette  
No pegar  
Niet lijmen  
Ajä limma  
Skat ikke klebes  
Nào collar  
Nie kleić  
Μη κολλάτε



Alternative part(s) provided  
Choix  
Auswahlmöglichkeit  
Scelta  
Val  
Elección  
Keuze  
Valinta  
Valg  
Opção  
Wybór  
Επιλογή



Repeat this operation  
Répéter l'opération  
Vorgang wiederholen  
Ripetere l'operazione  
Utlör ingreppat på nytt  
Repelir la operación  
De verrichting herhalen  
Toista toimenpide  
Manövrer gentages  
Repelir a operação  
Powtórzć operację  
Επανάληψη διαδικασίας



Decals  
Decalcomanias  
Abziehbild  
Decalcomanie  
Dekalkomanier  
Calcomanias  
Aidrukplastijs  
Siirtokuvat  
Billedoverføring  
Decalcomanie  
Dekalkomanie  
Χαλκομανίες



Crystal part  
Pièce cristal  
Kristallteil  
Pieza cristal  
Kristallteil  
Pezzo cristallo  
Kristallen onderdeel  
Krystaltykide  
Peça de cristal  
Laskiosa  
Część kryształowa  
Διαφανές κομμάτι



Weight  
Laster  
Beachwaren  
Zavornare  
Sätt bariest  
Lastrar  
Ballasten  
Aseta vastapaino  
Forsyne med ballast  
Lastrar  
Obciążyc balastem  
Έρμα



Drill or pierce  
Parcer  
Bohren  
Forare  
Bore  
Agujerear  
Boren  
Livistä  
Genombore  
Furar  
Przebić  
Τρυπήματα

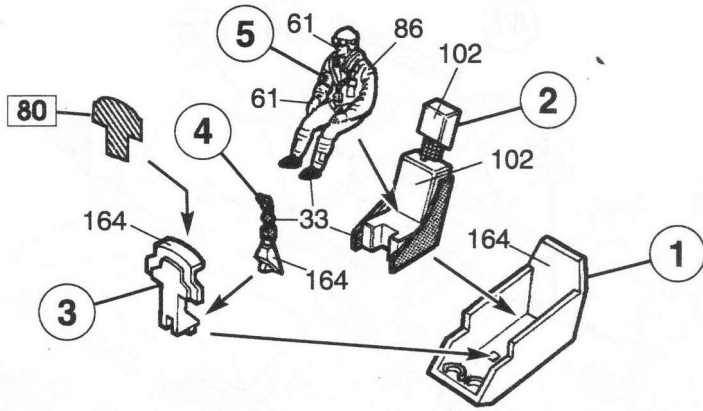


Cut  
Découper  
Schneiden  
Cortar  
Klipp  
Tagliare  
Knippen  
Klip  
Cortar  
Laiikka  
Przeciąć  
Αποκόψατε

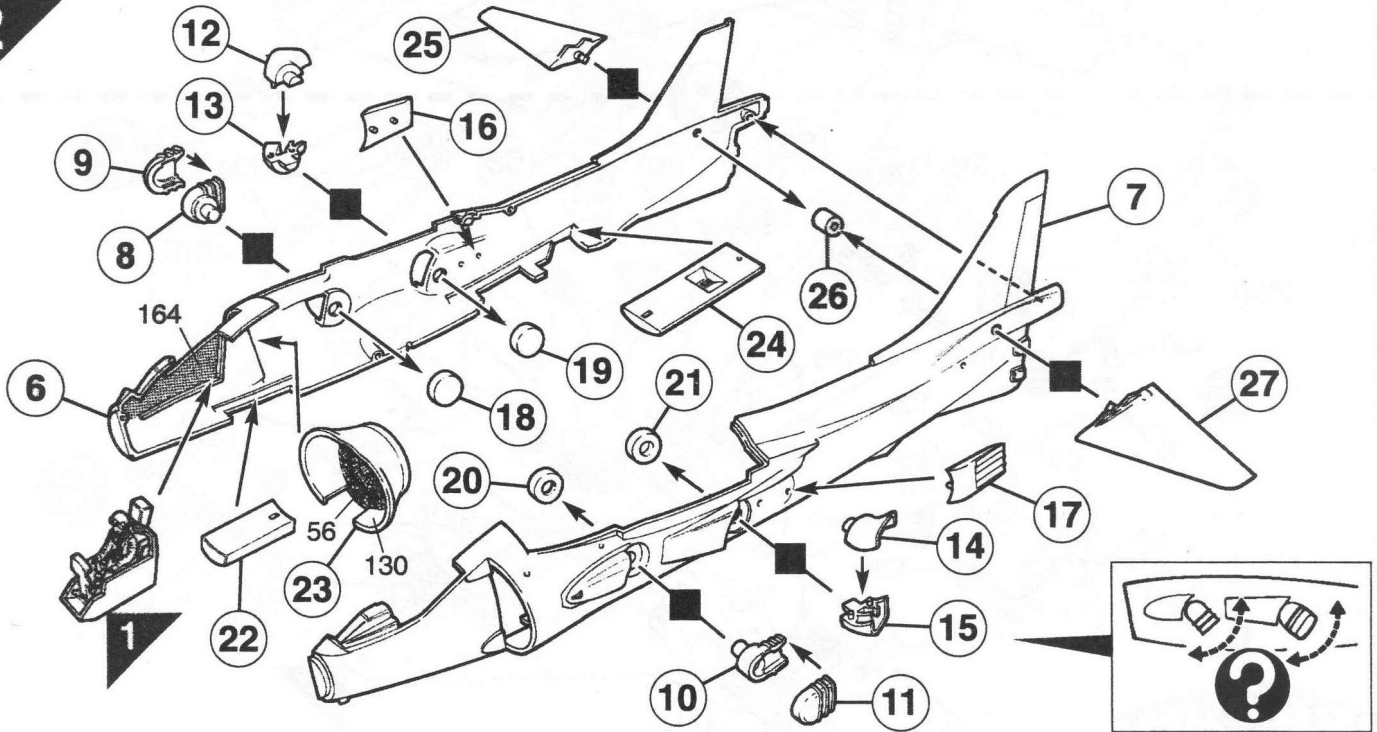


Humbrol paint number  
N° peinture Humbrol  
Humbrol-Farbe  
N° pintura Humbrol  
Humbrol färg nr  
N° vernice Humbrol  
Humbrol verfnummer  
Humbrol-malingnummer  
N° de pintura Humbrol  
Humbrol-maalin numero  
N° farby Humbrol  
Νούμερο χρωματός Humbrol

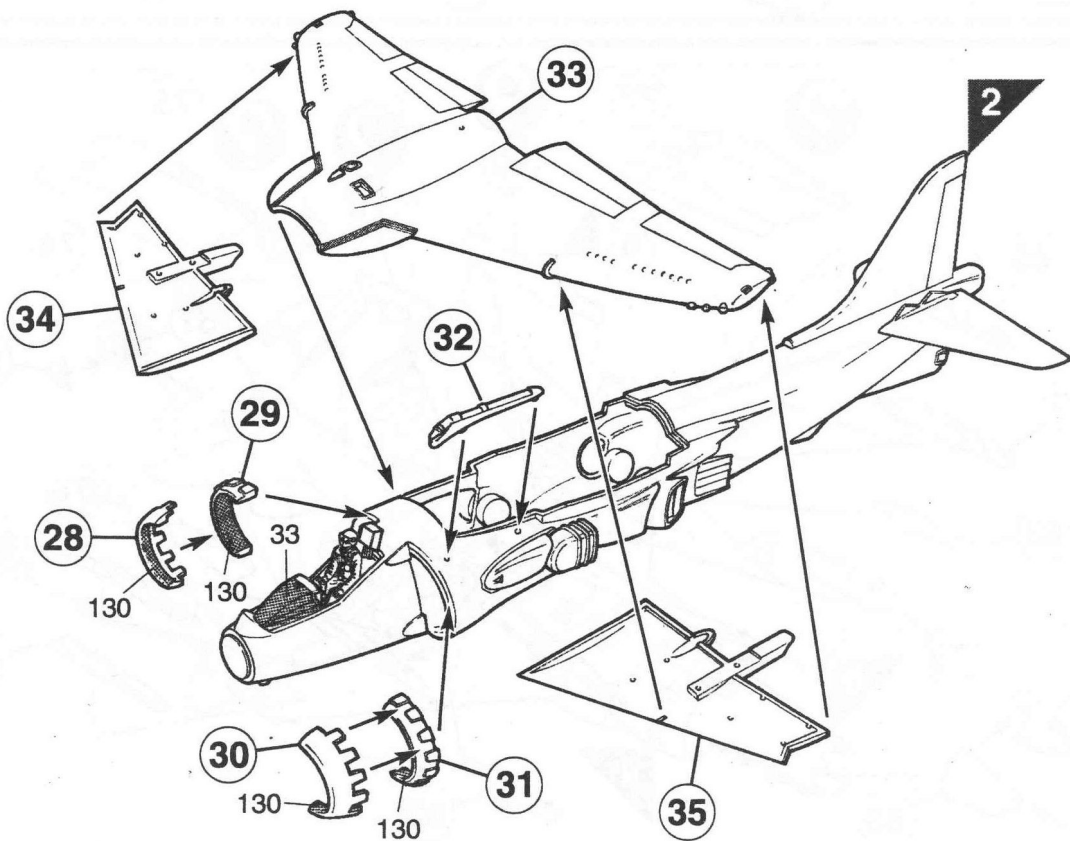
1



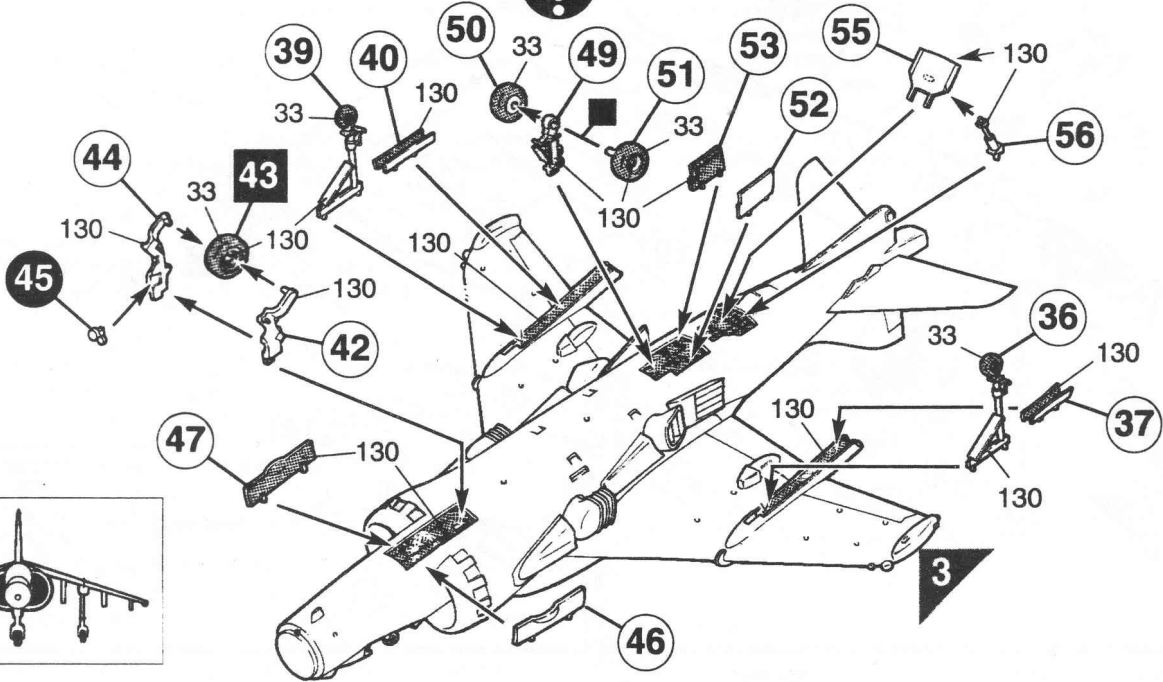
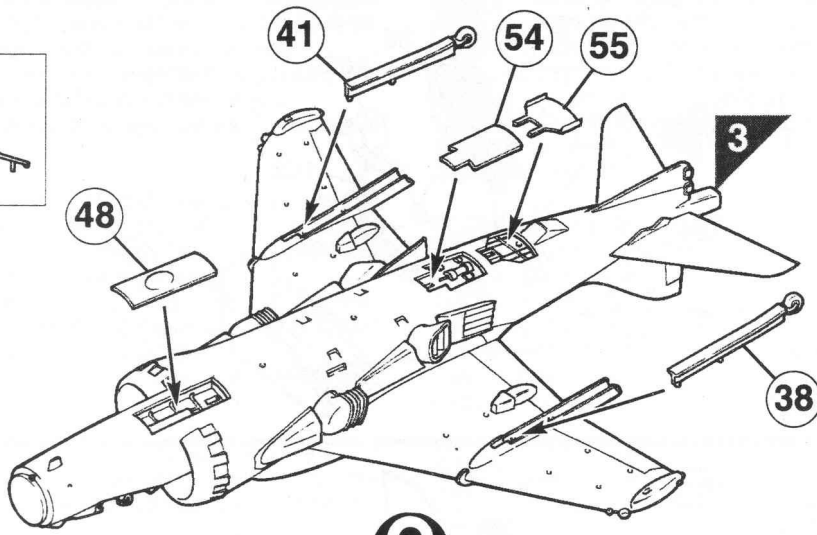
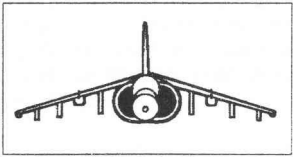
2



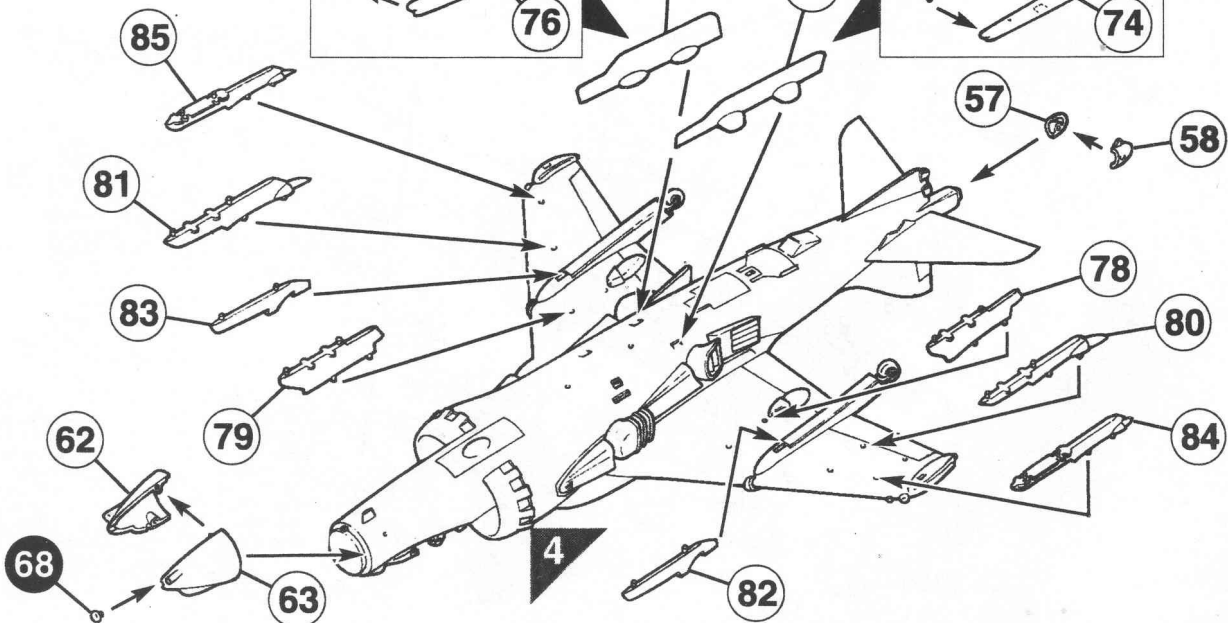
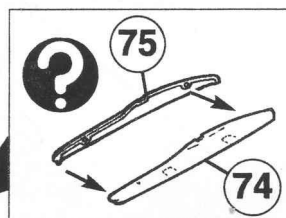
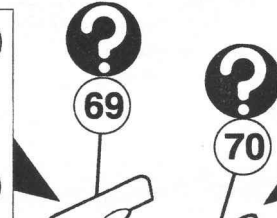
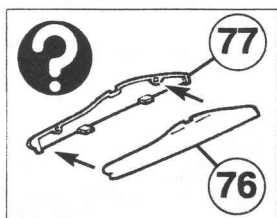
3



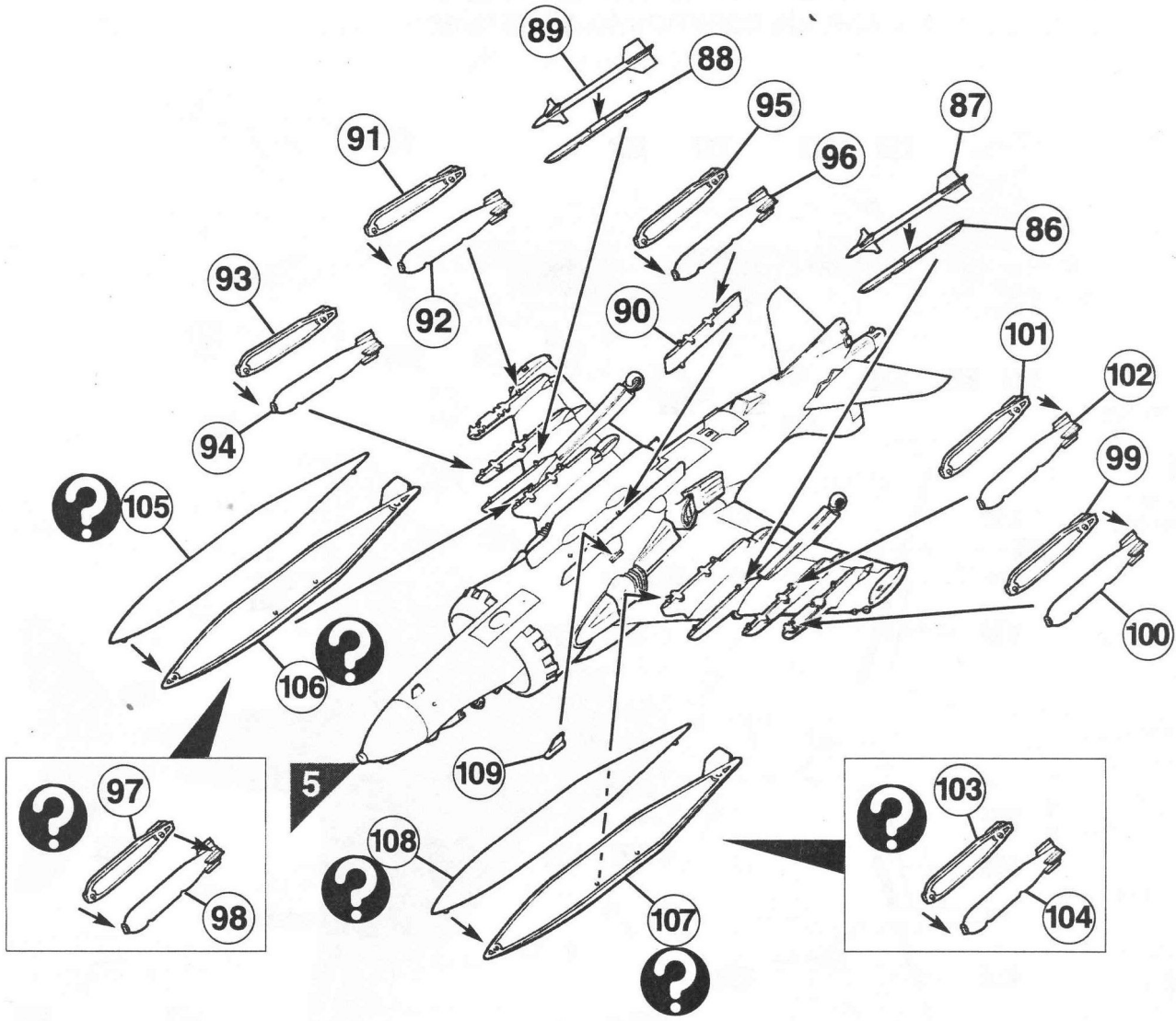
4



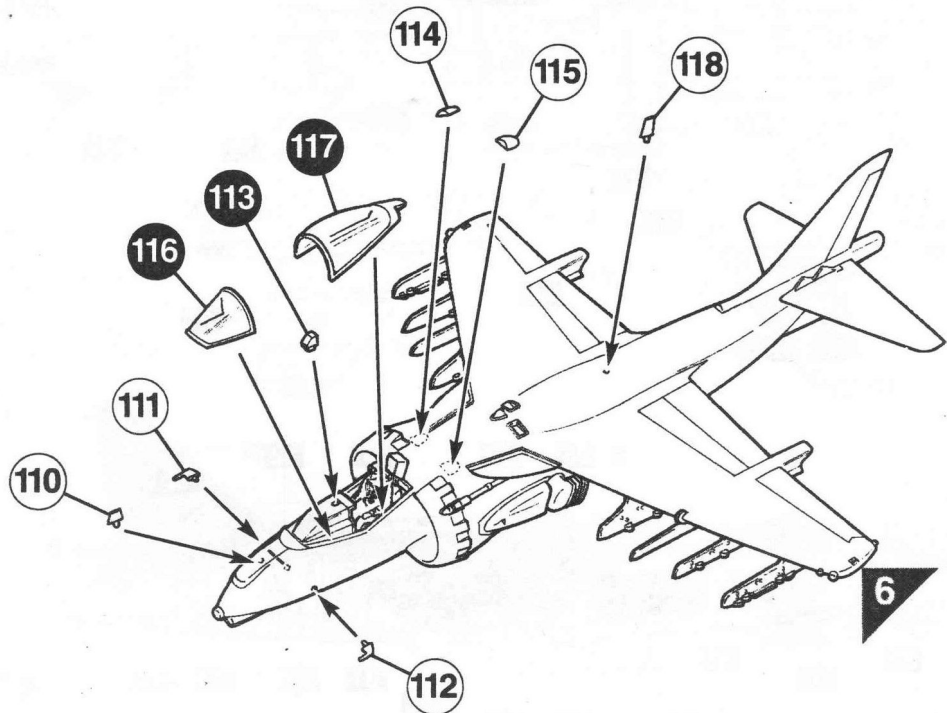
5



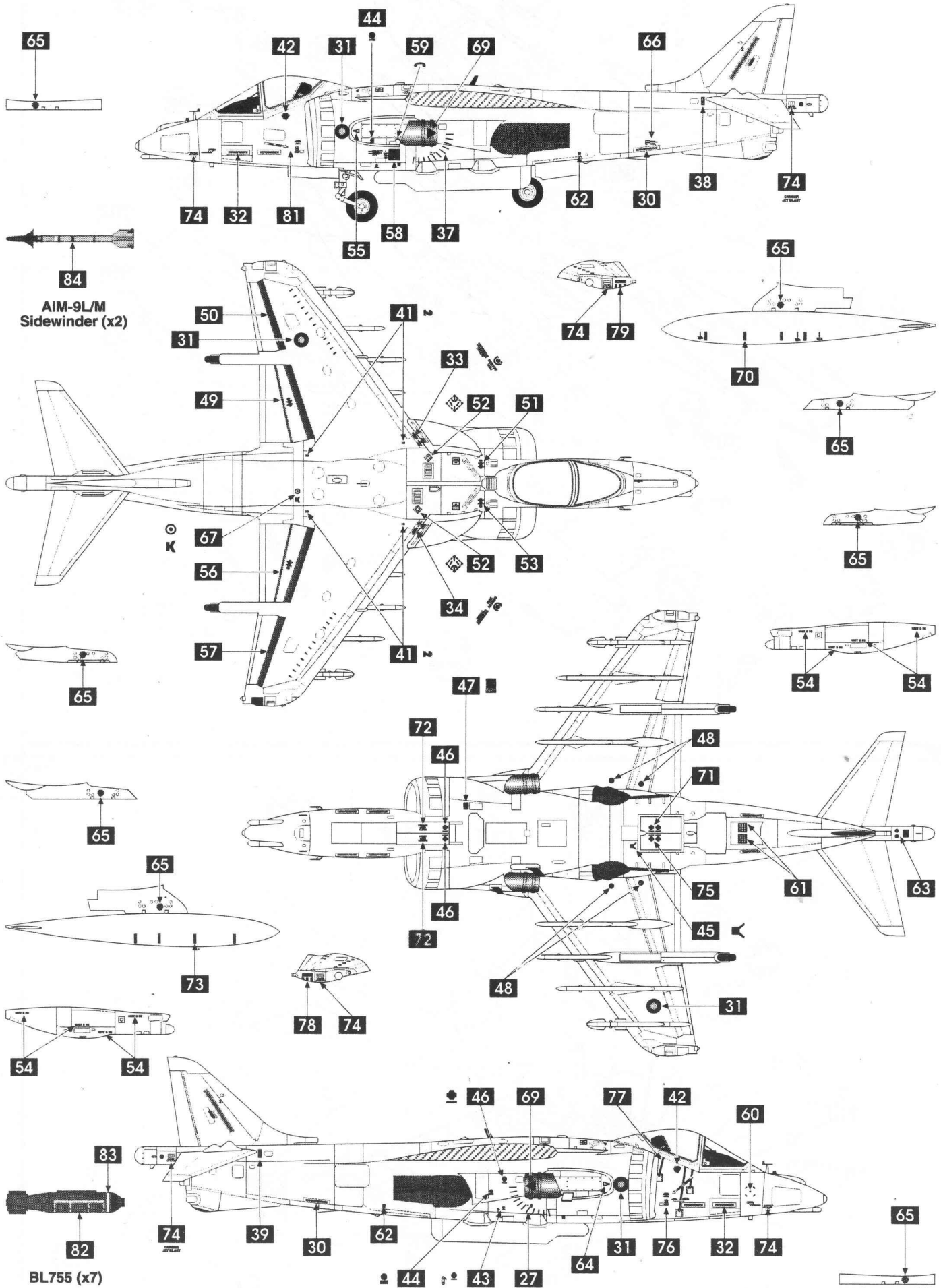
6



7



**Ⓐ Ⓑ Ⓒ Ⓓ BAe Harrier GR.7**  
 Decals common to all versions



AIM-9L/M  
 Sidewinder (x2)

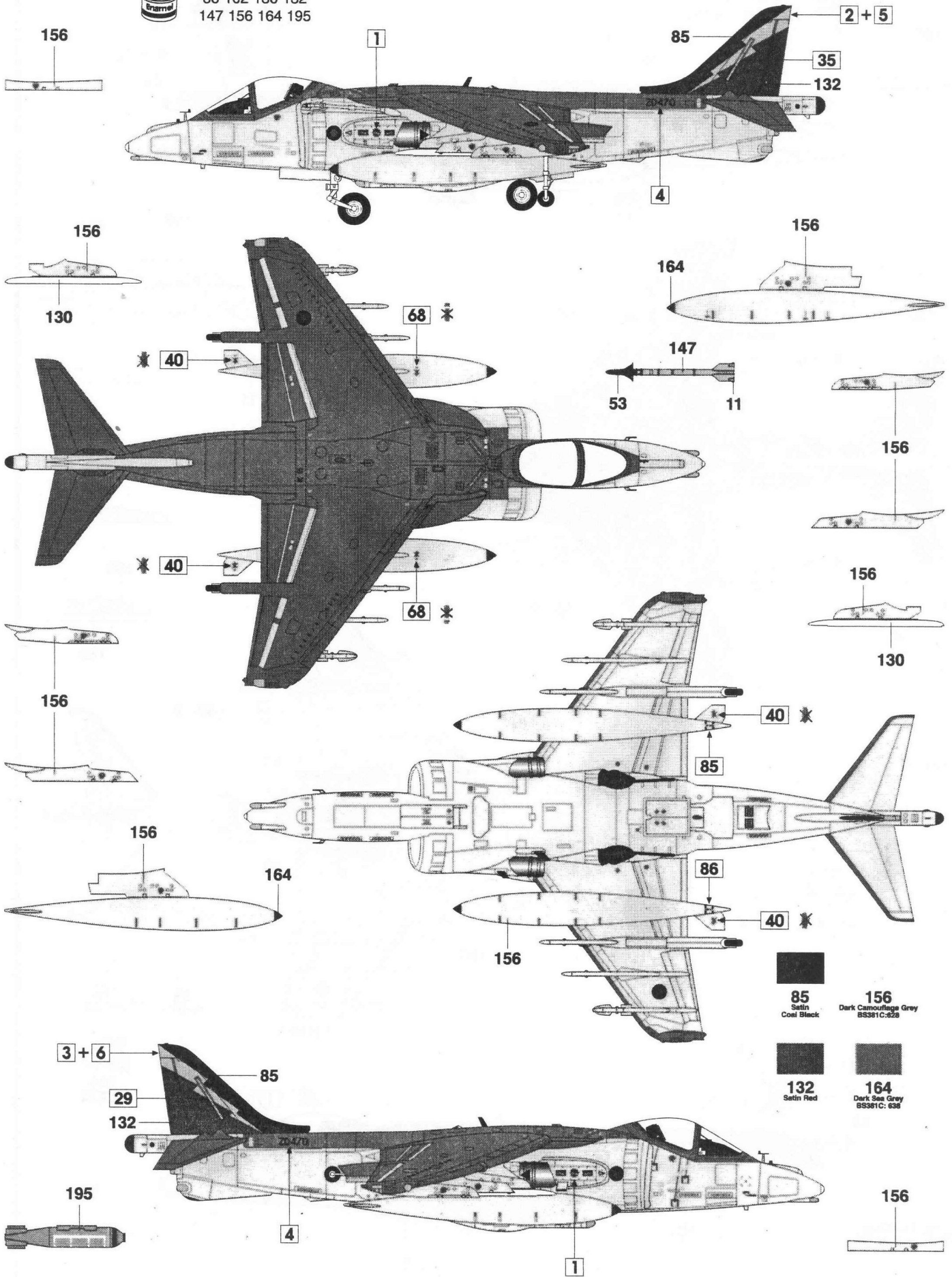
BL755 (x7)

# Ⓐ BAE Harrier GR.7

No.4 (Army Co-operation) Squadron, Royal Air Force Cottesmore, UK, February 2002.



11 33 53 56 61 85  
86 102 130 132  
147 156 164 195



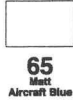
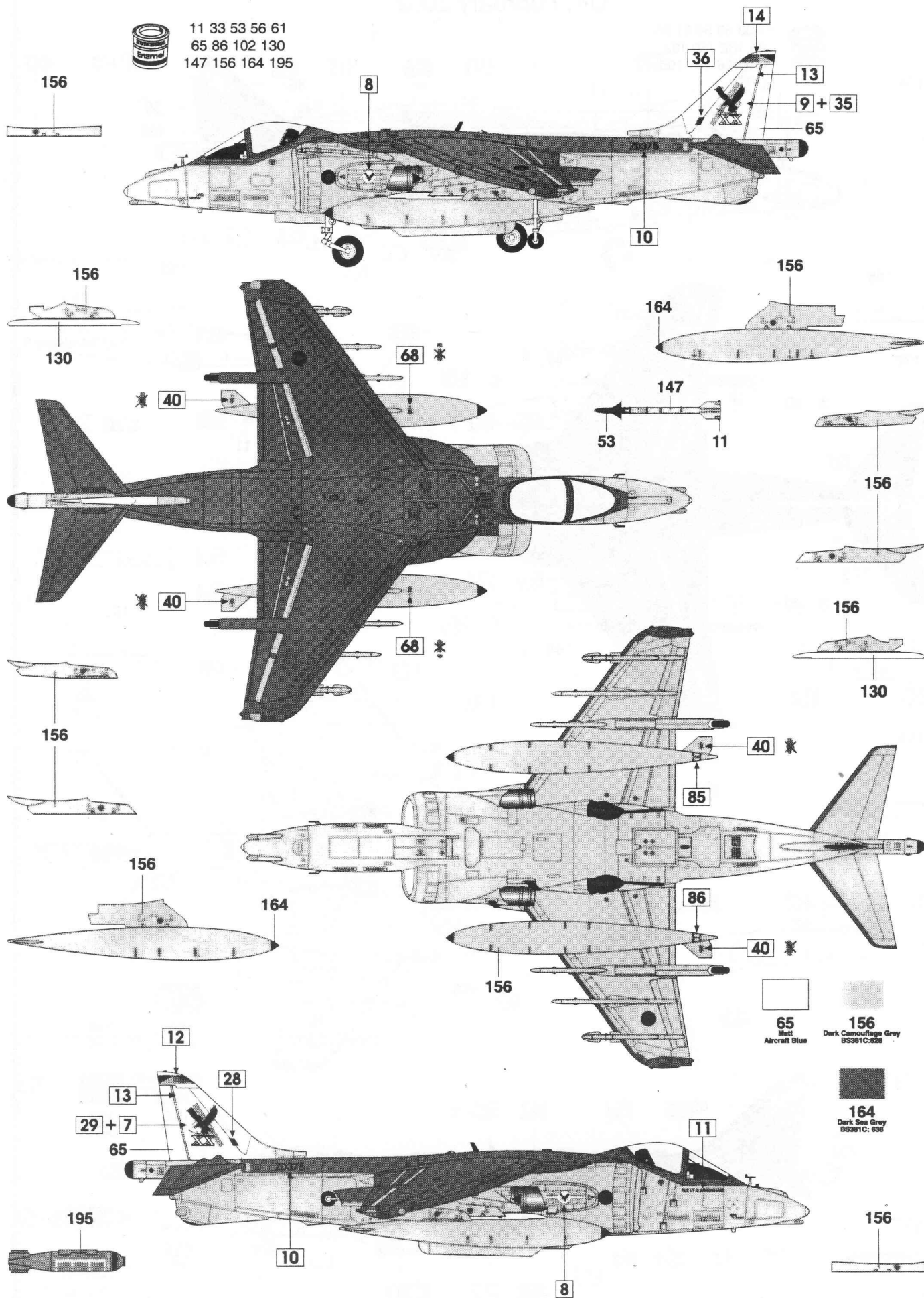
- 85**  
Satin  
Coel Black
- 156**  
Dark Camouflage Grey  
BS381C:828
- 132**  
Satin Red
- 164**  
Dark Sea Grey  
BS381C: 638

# Ⓑ BAe Harrier GR.7

No.20 (Reserve) Squadron, Royal Air Force, Wittering, UK, 2001.



11 33 53 56 61  
65 86 102 130  
147 156 164 195



**65**  
Matt  
Aircraft Blue



**156**  
Dark Camouflage Grey  
BS381C:828



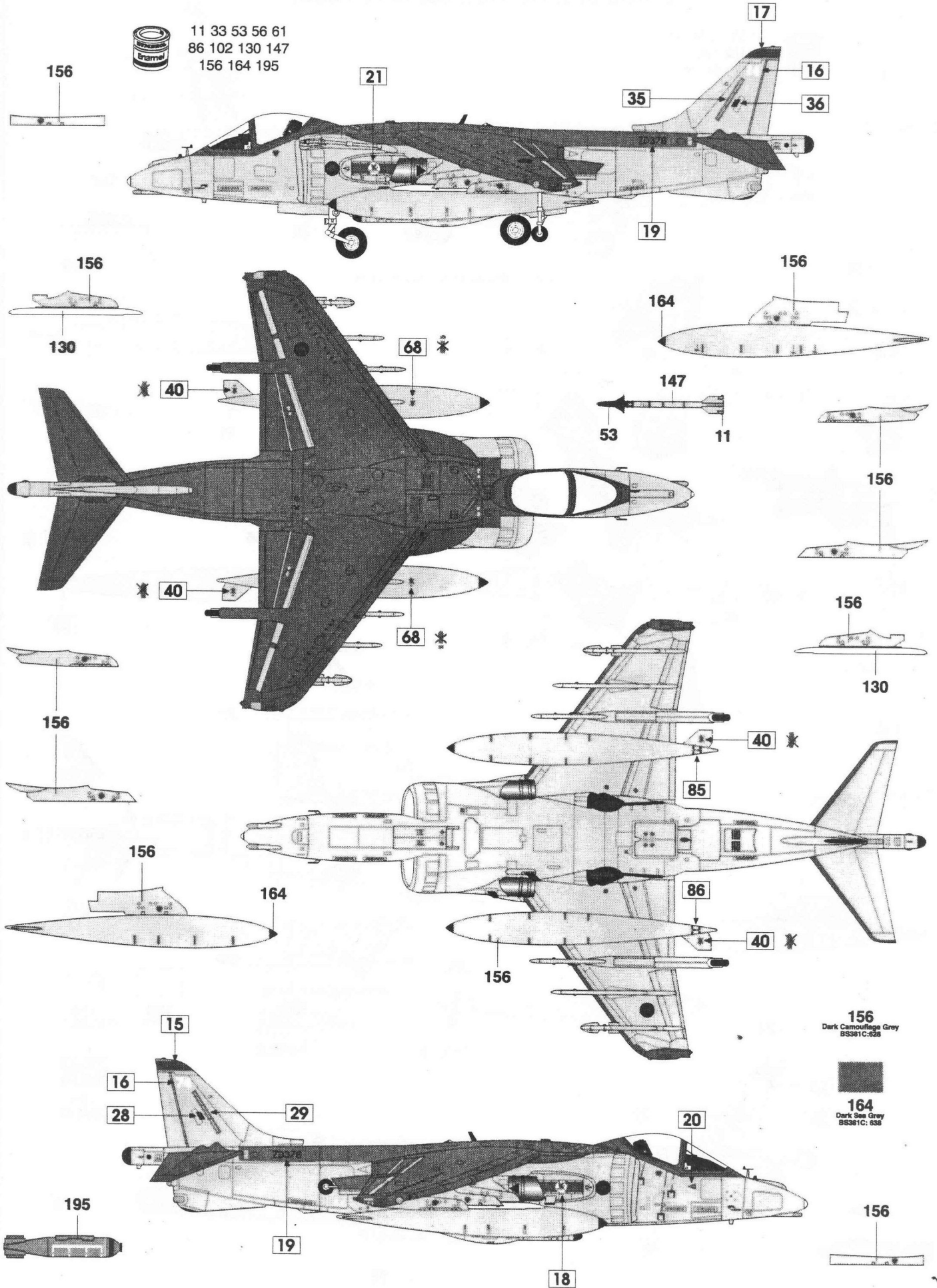
**164**  
Dark Sea Grey  
BS381C: 838



© BAE Harrier GR.7  
 No.3 (Fighter) Squadron, Royal Air Force Cottèsmore, UK, 2001.



11 33 53 56 61  
 86 102 130 147  
 156 164 195

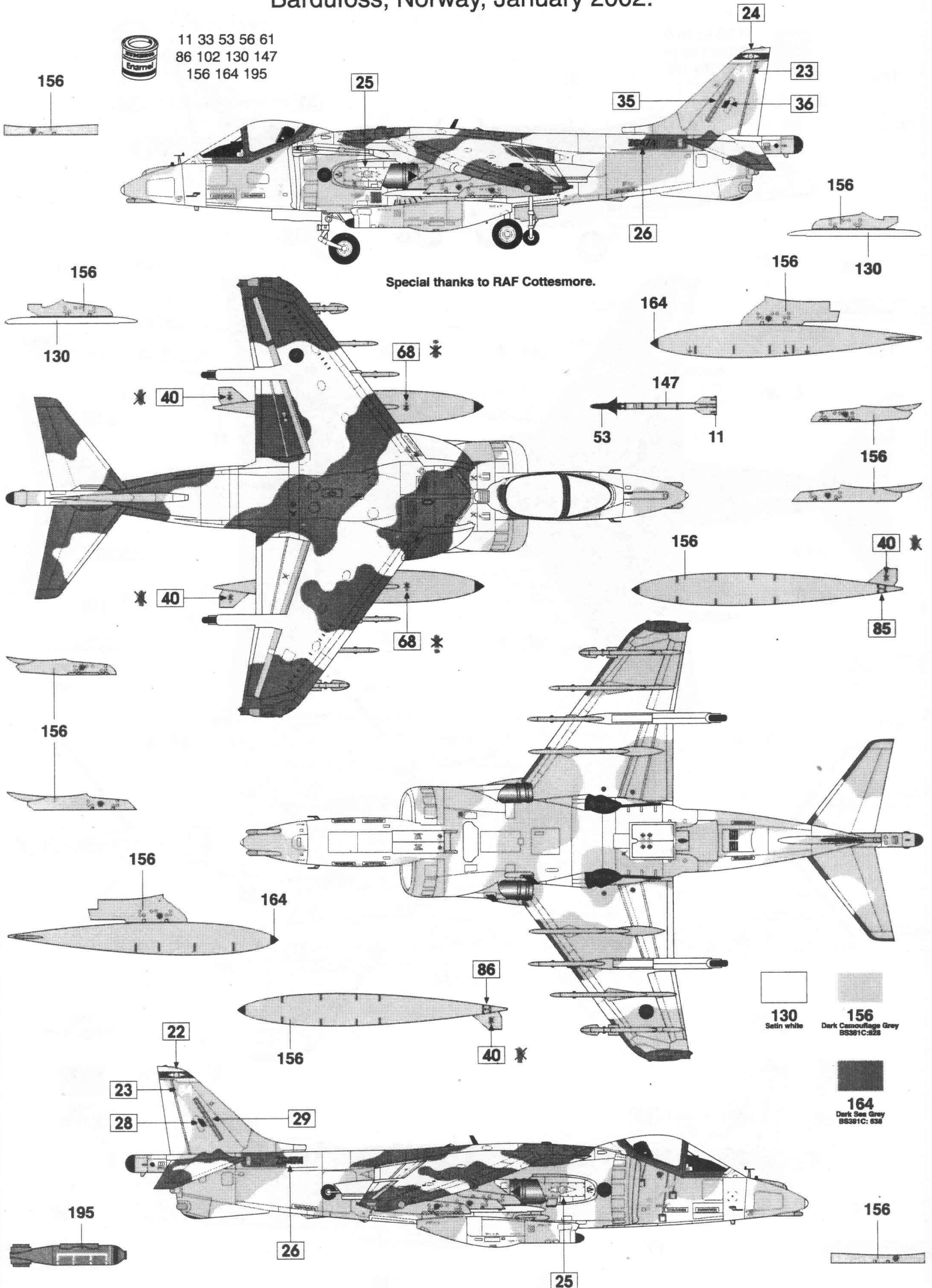


# BAe Harrier GR.7

No.1 (Fighter) Squadron, Royal Air Force, Exercise "Snow Falcon",  
Bardufoss, Norway, January 2002.



11 33 53 56 61  
86 102 130 147  
156 164 195



Special thanks to RAF Cottesmore.

	<b>130</b> Satin white		<b>156</b> Dark Camouflage Grey BS391C:228
	<b>164</b> Dark Sea Grey BS391C: 638		<b>164</b> Dark Sea Grey BS391C: 638







# HARRIER GR7 (Addendum)

04039  
075

**8** A 5 **?** x2  
A 6  
A 1  
A 2  
A 3  
A 4

**9** A 7 **?** x2  
A 9  
A 8  
A 10

**10** A 11 **?**  
A 12

**11** **?** x2  
D 1  
D 2  
D 3  
D 4

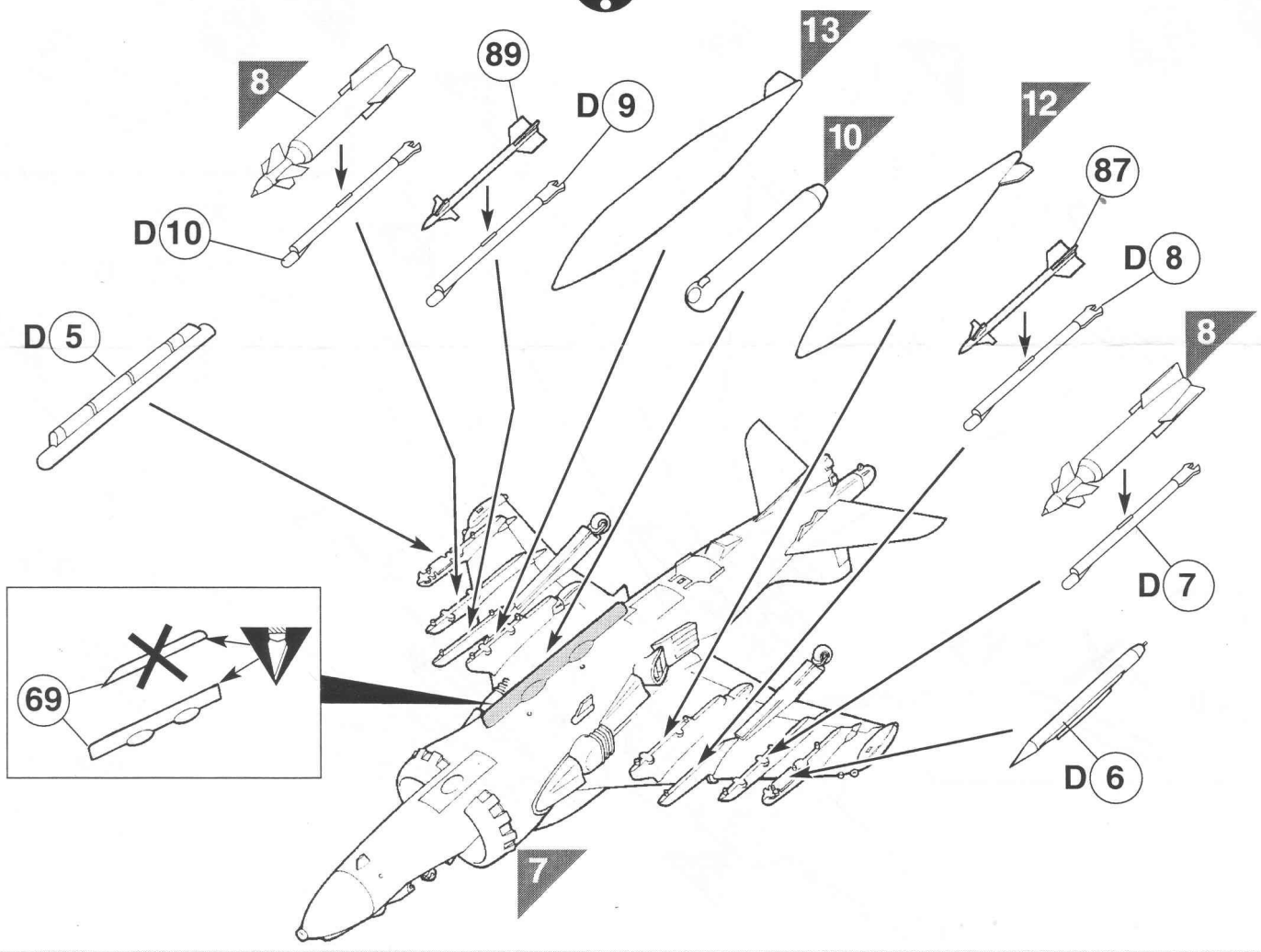
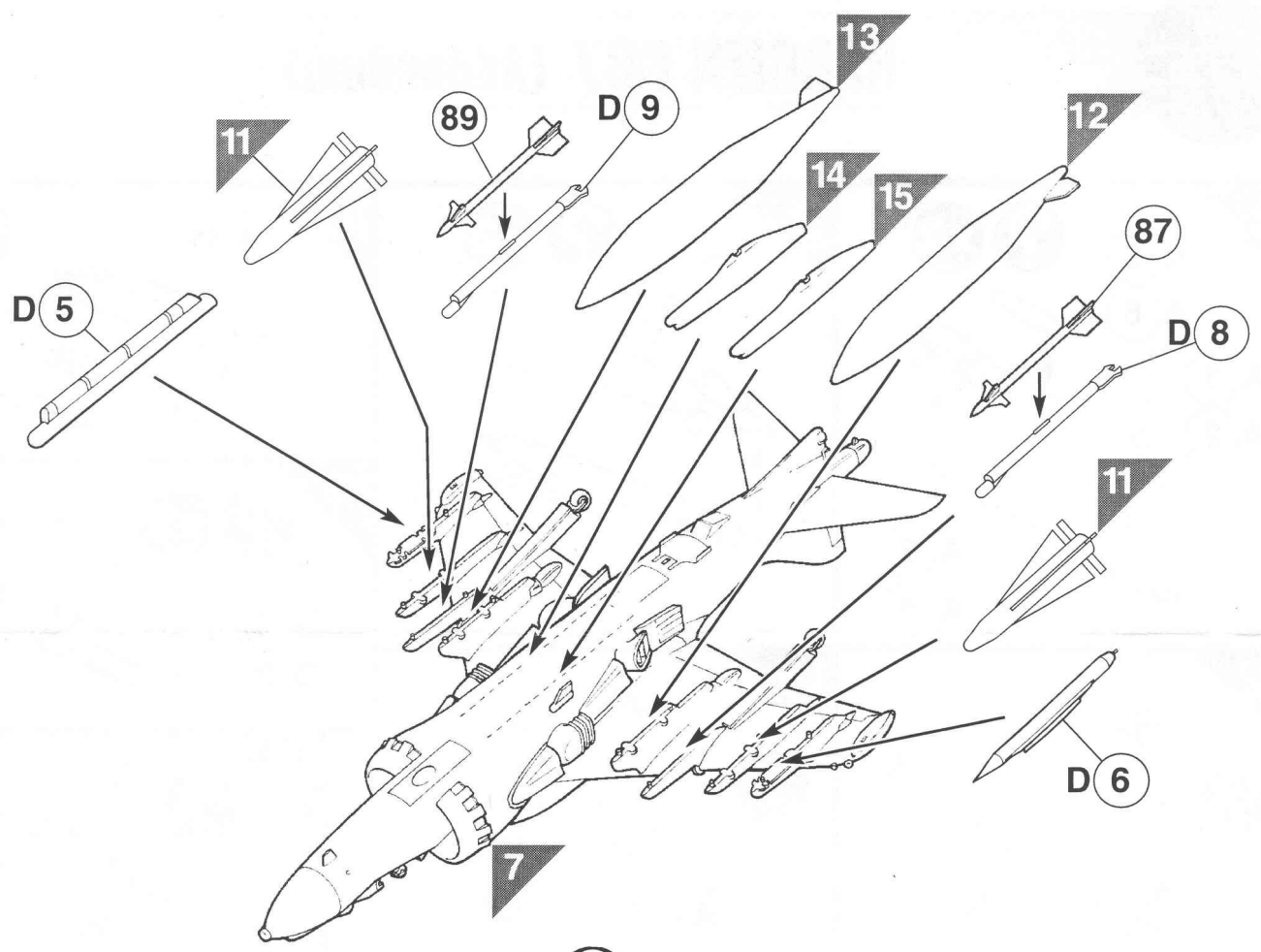
**12** **?**  
108  
107

**13** **?**  
105  
106

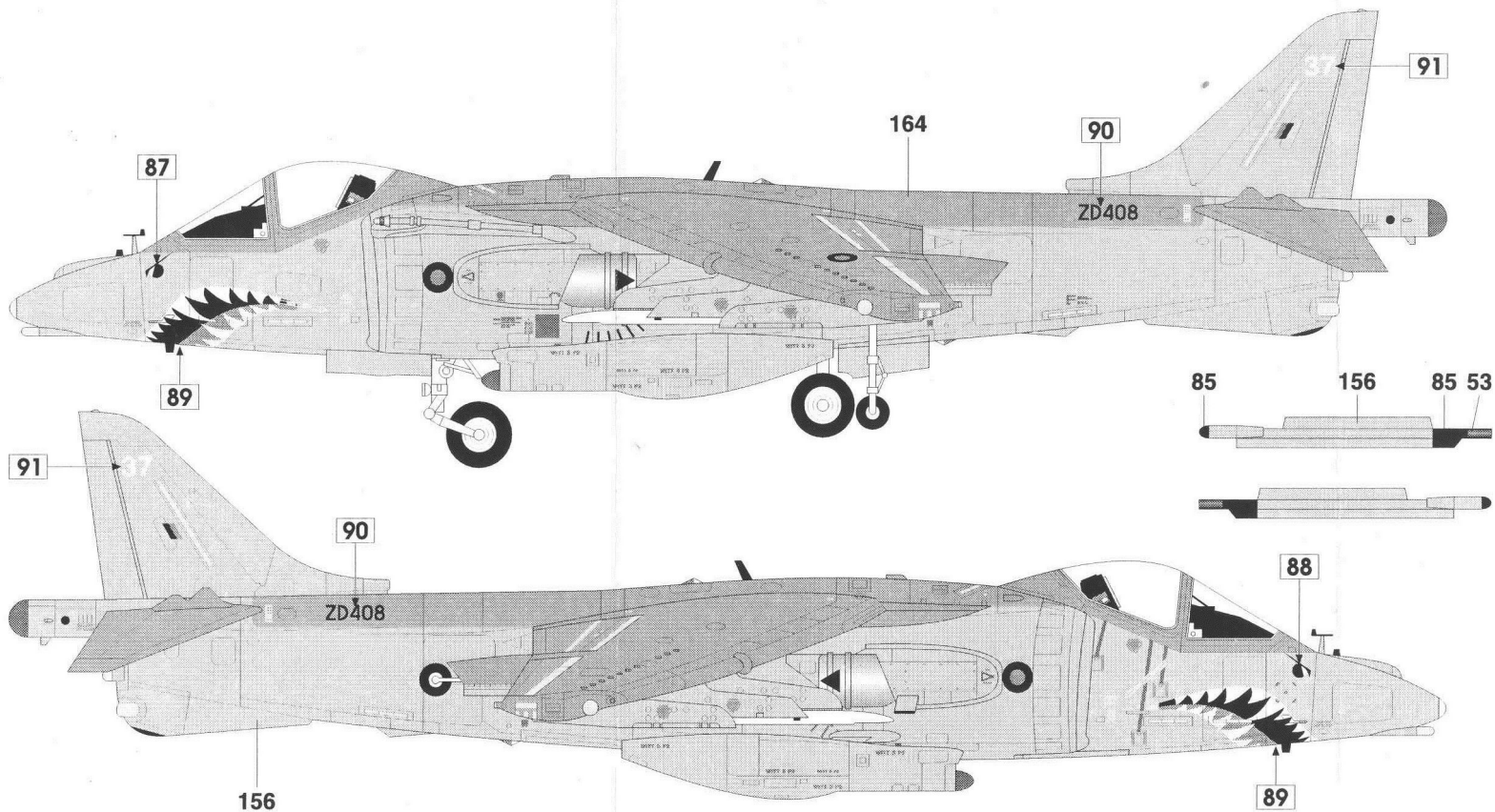
**14** **?**  
75  
74

**15** **?**  
77  
76

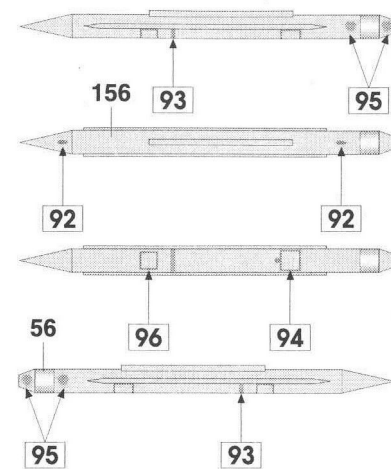
**16** **?**  
8  
89  
D 9  
9  
10  
87  
D 8  
8  
D 7  
D 6  
7  
69



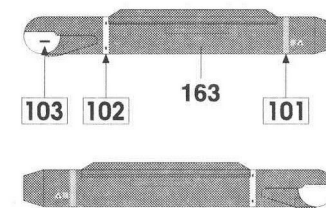
**(E) BAe Harrier GR.7**  
No.4 Squadron, Royal Air Force, Ahmed al Jaber Air Base, Kuwait "Operation Telic", March 2003.



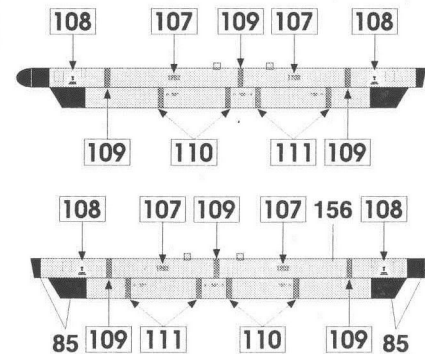
**(A)(B)(C)(D)(E) Phimat**



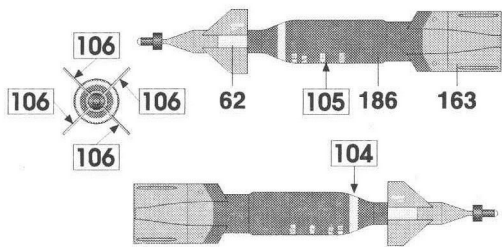
**(A)(B)(C)(D)(E) TIALD**



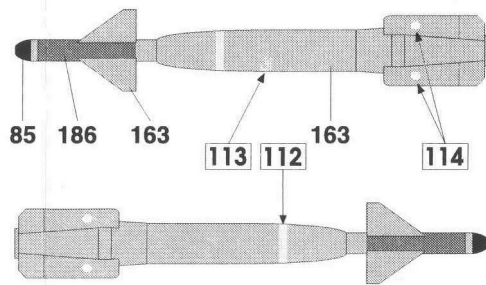
**(A)(B)(C)(D)(E) AN/ALQ-101**



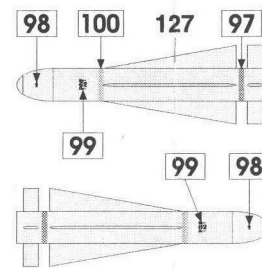
**(A)(B)(C)(D)(E) Paveway II (x2)**



**(A)(B)(C)(D)(E) Paveway III (x2)**



**(A)(B)(C)(D)(E) AGM-65 Maverick (x2)**







# CLUB AIRFIX

## JOIN THE OFFICIAL AIRFIX CLUB



Model kit & catalogue may vary from the one shown

**JOIN NOW AND GET ALL THIS FOR £12.99 PER YEAR**

- Vouchers for FREE entrance and discounted rates into museums and theme parks nationwide
  - FREE Airfix kit
  - Wall chart
  - Quarterly newsletter
  - Club competitions and prizes
  - Top modelling tips
- Exclusive Flying Hours to collect and save for FREE gifts
  - Colourful club badge
- Introduce a friend and receive a FREE gift

[www.airfix.com](http://www.airfix.com)





## MEMBERS APPLICATION FORM

First Name: \_\_\_\_\_ Surname: \_\_\_\_\_

Address: \_\_\_\_\_

Postcode: \_\_\_\_\_ Country: \_\_\_\_\_

DOB: \_\_\_\_\_ Tel: \_\_\_\_\_ Email: \_\_\_\_\_

Are you a member rejoining? Yes  No

If yes, Membership No. \_\_\_\_\_

### How did you find out about Club Airfix?

Shop  Leaflet in Kit  Internet  Catalogue  Friend in club

If you were introduced by a friend, please give their details below:

Name: \_\_\_\_\_ Number: \_\_\_\_\_

Tel: \_\_\_\_\_ Email: \_\_\_\_\_

### Which is your favourite type of model? (please tick just one)

Aircraft  Cars  Tanks  Ships  Other

### Membership fee £12.99 per year per member

(UK Only. Other countries £16.99 Sterling.)

I enclose a cheque / postal order / credit card amount for £

<input type="text"/>	<input type="text"/>	<input type="text"/>	<input type="text"/>	<input type="text"/>	<input type="text"/>	<input type="text"/>	<input type="text"/>	<input type="text"/>	<input type="text"/>	<input type="text"/>	<input type="text"/>	<input type="text"/>	<input type="text"/>	<input type="text"/>	<input type="text"/>	<input type="text"/>	<input type="text"/>	<input type="text"/>	<input type="text"/>	<input type="text"/>
----------------------	----------------------	----------------------	----------------------	----------------------	----------------------	----------------------	----------------------	----------------------	----------------------	----------------------	----------------------	----------------------	----------------------	----------------------	----------------------	----------------------	----------------------	----------------------	----------------------	----------------------

Card Number

<input type="text"/>	<input type="text"/>	/	<input type="text"/>	<input type="text"/>
----------------------	----------------------	---	----------------------	----------------------

Expiry Date

\_\_\_\_\_  
Name on card

\_\_\_\_\_  
Signature

### Please make cheques/postal orders payable to "Humbrol Ltd"

(Do not send cash)

Signature of members

Parent / Guardian (If member is under 18 years): \_\_\_\_\_



Please return your completed application form together with payment to:  
**Club Airfix, Humbrol, Marfleet, Hull, HU9 5NE, England**