

Made in Italy

1:72 scale

No 1410

AV-8A Harrier

EN

The Harrier is probably the most famous aircraft with vertical/short takeoff and landing capabilities of military history. Designed and developed by the British manufacturer Hawker Siddeley in the sixties, it was largely used, in its various versions, by British Royal Air Force and Royal Navy. The United States Marine Corps showed a significant interest in the aircraft that could be the ideal answer to the operating needs. The single-seat AV-8A was specifically developed for the USMC and entered service in 1971, in the Marines' attack squadrons. The AV-8A was able to operate from the ground bases and from the converted amphibious assault ships. The AV-8A could successfully perform close support, ground attack and air defence duties. It was very appreciated by USMC in fact the AV-8A was fully integrated with the other landing vehicles and helicopters during the Amphibious assault operations.

IT

L'Harrier è probabilmente il più celebre aereo militare con caratteristiche V/STOL della storia dell'aviazione militare. Progettato e sviluppato, nel corso degli anni sessanta, dall'azienda britannica Hawker Siddeley, venne largamente impiegato nelle sue varie versioni dalla Royal Air Force e dalla Royal Navy britannica. Il velivolo suscitò da subito l'interesse del Corpo dei Marines Americani che identificarono nell'Harrier una soluzione ideale per le loro esigenze operative. L'AV-8 A, versione monoposto sviluppata per il Corpo dei Marines, entrò in servizio nel 1971 ed andò ad equipaggiare i reparti che potevano operare dalle basi terrestri e dalle navi appositamente convertite. L'AV-8 A poteva essere quindi impiegato, per missioni di supporto ravvicinato, attacco al suolo e difesa dello spazio aereo durante le operazioni anfibe. I Marines disponevano quindi di un velivolo che si poteva integrare perfettamente con gli altri mezzi, navali aerei e terrestri, a loro disposizione.

DE

Harrier ist das wohl berühmteste Militärflugzeug mit V/STOL-Features in der Geschichte der militärischen Luftfahrt. Es wurde in den sechziger Jahren von der britischen Firma Hawker Siddeley entworfen und entwickelt und wurde in seinen verschiedenen Versionen von der Royal Air Force und der britischen Royal Navy eingesetzt. Das Flugzeug weckte sofort das Interesse des American Marine Corps, das Harrier als ideale Lösung für ihre betrieblichen Anforderungen bezeichnete. Die AV-8 A, eine einseitige Version, die für das Marine Corps entwickelt wurde, nahm 1971 ihren Dienst auf und rüstete die Abteilungen aus, die von Landstützpunkten und speziell umgebauten Schiffen aus operieren konnten. Die AV-8 A könnte daher für Nahunterstützungsmissionen, Bodenangriffe und die Luftabwehr bei amphibischen Operationen eingesetzt werden. Die Marines verfügten somit über ein Flugzeug, das perfekt in die anderen Mittel, Schiffe, Flugzeuge und Landfahrzeuge, integriert werden konnte.

FR

L'Harrier est probablement le plus célèbre avion militaire avec caractéristiques V/STOL de l'Histoire de l'aviation militaire. Conçu et développé au cours des années 1960 par la société britannique Hawker Siddeley, il fut largement employé dans ses différentes versions par la Royal Air Force et la Royal Navy britannique. L'avion suscita immédiatement l'intérêt du Corps des Marines Américains, qui identifièrent l'Harrier comme une solution idéale pour leurs exigences opérationnelles. L'AV-8 A, version monoplace développée pour le Corps des Marines, entra en service en 1971 et équipa les unités qui pouvaient opérer à partir des bases terrestres et des navires convertis spécifiquement à cet effet. L'AV-8 A pouvait ainsi être employé pour des missions de support rapproché, d'attaque au sol et de défense de l'espace aérien au cours des opérations amphibies. Les Marines disposaient donc d'un avion qui pouvait parfaitement s'intégrer avec les autres véhicules, aériens ou terrestres, à leur disposition.

ES

El Harrier es probablemente el avión militar más famoso con características V/STOL de la historia de la aviación militar. Diseñado y desarrollado, a lo largo de los años sesenta del siglo XX, por la empresa británica Hawker Siddeley, fue utilizado ampliamente en sus diferentes versiones por la Royal Air Force y por la Royal Navy británica. El avión suscitó desde el principio el interés del Cuerpo de Marines estadounidense que identificó en el Harrier una solución ideal para sus exigencias operativas. La AV-8 A, la versión monoplaza desarrollada por el Cuerpo de Marines, entró en servicio en 1971 y equipó a las divisiones que podían operar desde las bases terrestres y desde las naves oportunamente reconvertidas. La versión AV-8 A podía emplearse, por tanto, en misiones de apoyo aproximado, ataque terrestre y defensa del espacio aéreo durante las operaciones anfibeas. Los marines disponían de un avión que se podía combinar perfectamente con el resto de medios, navales, aéreos y terrestres, a su disposición.

RU

«Харриер» (Harrier), наверное, самый знаменитый военный самолет с характеристиками вертикального/короткого взлета (V/STOL) за всю историю военной авиации. Разработанный в шестидесятых годах британской компанией Hawker Siddeley, штурмовик широко использовался в различных версиях Британскими Королевскими военно-воздушными силами и Королевским военно-морским флотом. Самолетом с самого начала заинтересовался Корпус морской пехоты США, для которого штурмовик «Харриер» являлся идеальным решением, отвечающим его оперативным требованиям. Одноместная версия AV-8 A, разработанная специально для Корпуса морской пехоты США, была принята им на вооружение в 1971 году и использовалась подразделениями с базой как на земле, так и на специально оборудованных авианосцах. Таким образом, AV-8 A могли использоваться, как для поддержки наземных атак, так и для защиты воздушного пространства во время десантных операций. Итак, морская пехота располагала самолетом, который мог взаимодействовать с другими военными средствами (морскими, воздушными и наземными), имеющимися в ее распоряжении.



- EN WARNING:** Model for adult modellers age 14 and over
IT ATTENZIONE: Modello per collezionisti adulti di età superiore ai 14 anni
FR ATTENTION: Modèle pour modélistes de 14 ans et plus.
DE ACHTUNG: Modellbausatz für Modellbauer über 14 Jahre.
NL WAARSCHWING: Geschikt voor 14 jaar en ouder.
ES ATENCION: Modelo para modelistas mayores de 14 años.

EN ATTENTION - Useful advice!

Study the instructions carefully prior to assembly. Remove parts from frame with a sharp knife or a pair of scissor and trim away excess plastic. Do not pull of parts. Assemble the parts in numerical sequence. Use plastic cement ONLY and use cement sparingly to avoid damaging the model. Black arrows indicate parts to be glued together. White arrows indicate on which frame the parts must be assembled WITHOUT using cement. These letters (A - B - C...) indicate on which frame the parts will be found. Paint small parts before detaching them from frame. Remove paint where parts are to be cemented. Crossed out parts must not be used.

IT ATTENZIONE - Consigli utili!

Prima di iniziare il montaggio studiare attentamente il disegno. Staccare con molta cura i pezzi dalle stampate, usando un taglia-balsa oppure un paio di forbici e togliere con una piccola lima o con carta vetro fine eventuali sbavature. Mai staccare i pezzi con le mani. Montarli seguendo l'ordine delle numerazioni delle tavole. Eliminare dalla stampata il numero del pezzo appena montato facendogli sopra una croce. Le frecce nere indicano i pezzi da incollare, le frecce bianche indicano i pezzi da montare senza colla. Usare solo colla per polistirolo. Le lettere (A - B - C...) ai lati dei numeri indicano la stampata ove si trova il pezzo da montare. I pezzi sbarrati da una croce non sono da utilizzare.

DE ACHTUNG - Ein nützlicher Rat!

Vor der Montage die Zeichnung aufmerksam studieren. Die einzelnen Montageteile mit einem Messer oder einer Schere vom Spritzling sorgfältig entfernen. Eventuelle Grate werden mit einer Klinge oder feinem Schmirgelpapier beseitigt. Keinesfalls die Montageteile mit den Händen entfernen. Bei der Montage der Teilenummerierung folgen. Pfeile zeigen die zu klebenden Teile während die weissen Pfeile die ohne Leim zu montierenden Teile anzeigen. Bitte nur Plastikklebstoff verwenden. Die Buchstaben (A - B - C...) neben den Nummern zeigen auf welchem Spritzling der zu montierende Teil zu finden ist. Die mit einem Kreuz markierten Teile sind nicht zu verwenden.

FR ATTENTION - Conseils utiles!

Avant de commencer le montage, étudier attentivement le dessin. Détacher avec beaucoup de soin les morceaux des moules en usant un massicot ou bien un pair de ciseaux et couper avec une petite lame avec de papier de verre fin ébarbages éventuels. Jamais détacher les morceaux avec les mains. Monter les en suivant l'ordre de la numération des tables. Éliminer de la moule le numéro de la pièce qui vient d'être montée, en le bifant avec une croix. Les flèches noires indiquent les pièces à coller, les flèches blanches indiquent les pièces à monter sans colle. Employer seulement de la colle pour polystyrol. Les lettres (A - B - C...) aux côtés des numéros indiquent la moule où se trouve la pièces à monter. Les pièces marquées par une croix ne sont pas à utiliser.

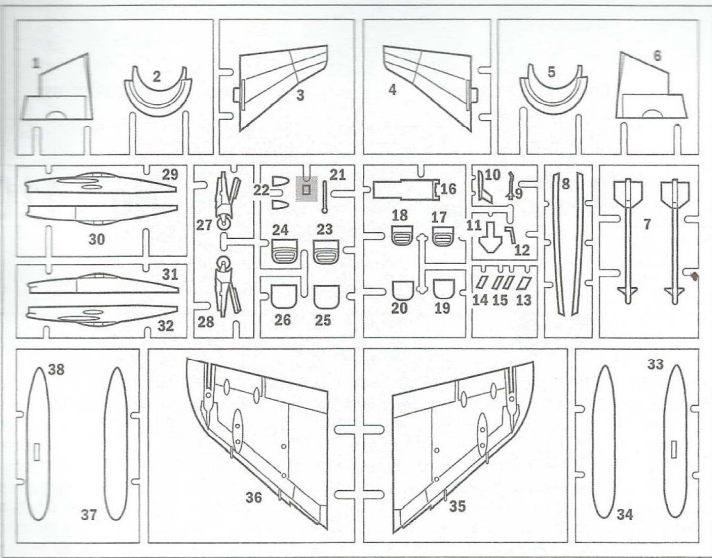
ES ATENCION - Consejos útiles!

Estudiar las instrucciones cuidadosamente antes de comenzar el montaje. Separar las piezas de las bandejas con un cuchillo afilado o un par de tijeras y retirar el exceso de plástico o rebaba. No arrancar las piezas. Montar las piezas en orden numérico. Utilizar SOLAMENTE pegamento para plástico y en poca cantidad para evitar que se dane el modelo. Las flechas negras indican las piezas que se deben pegar juntas. Las flechas blancas indican las piezas que deben ensamblarse SIN usar pegamento. Las letras (A - B - C...) indican en que bandeja se encuentran las piezas. Pintar las piezas pequeñas antes de separarlas de la bandeja. Retirar la pintura de los lugares por donde se deben pegar las piezas.

RU ПРЕДУПРЕЖДЕНИЕ - полезные!

ПЕРЕД ТЕМ, КАК ПРИСТУПИТЬ К СБОРКЕ, ВНИМАТЕЛЬНО ИЗУЧИТЬ ЧЕРТЕЖ. ОЧЕНЬ ОСТОРОЖНО ОТСОЕДИНЯТЬ РАСПАКОВАННЫЕ ЭЛЕМЕНТЫ. ИСПОЛЬЗОВАТЬ ДЛЯ ЭТОГО КАЛЕВЕРСКИЙ НОЖ ИЛИ ПАРУ КНИЖИЦ. СНИТЬ НЕОБХОДИМО ТОЛЬКО ЛЕЗВИЯ ИЛИ С ПОМОЩЬЮ АБРАЗИВНОЙ БУМАГИ. НЕ ОТСОЕДИНЯТЬ ЭЛЕМЕНТЫ РУКАМИ. ВЫПОЛНИТЬ СБОРКУ СОГЛАСНО ПОРЯДКУ НУМЕРАЦИИ ТАБЕЛИ. УДАЛЯТЬ ИЛИ СНИЖАТЬ ТОЛЬКО ЧТО ОБРАБОТАНО ДЕТАЛЬ. ПЕРФОРИРОВАННЫЕ ЧЕРНЫЕ СТРЕЛКИ УКАЗЫВАЮТ ДЕТАЛИ ДЛЯ СБОРКИ, БЕЛЫЕ СТРЕЛКИ УКАЗЫВАЮТ ДЕТАЛИ, КОТОРЫЕ СБИРАЮТСЯ БЕЗ КЛЕЯ. ИСПОЛЬЗОВАТЬ ТОЛЬКО КЛЕЙ ДЛЯ ПОЛИСТИРОЛА. БУКВЫ (А - В - С...) НА ПРОНУМЕРОВАННЫХ СТОРОНАХ УКАЗЫВАЮТ ЛИСТ, ГДЕ НАХОДИТСЯ ДЕТАЛЬ. ПЕРФОРИРОВАННЫЕ ДЕТАЛИ НЕ ИСПОЛЬЗОВАТЬ.

SUGGESTED COLORS



A
FLAT LIGHT GHOST GRAY
 F.S.36300
 Italeri AcrylicPaint - **4762AP**

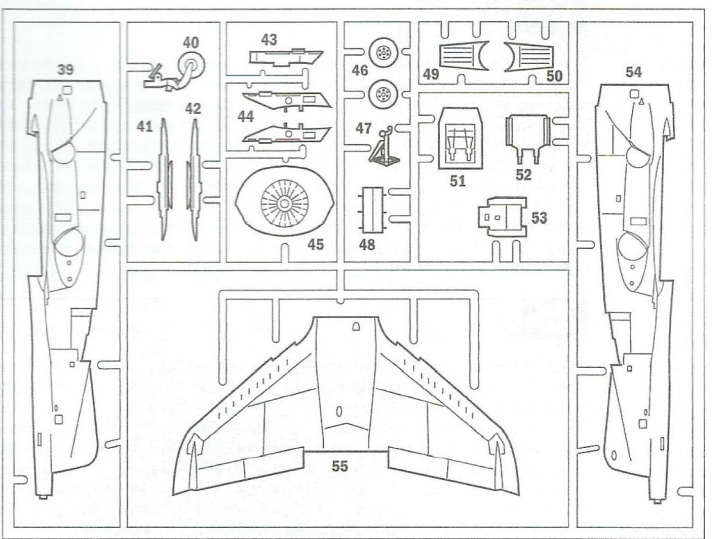
B
FLAT BLACK
 F.S.37038
 Italeri AcrylicPaint - **4768AP**

C
FLAT FIELD DRAB
 F.S.30118
 Italeri AcrylicPaint - **4708AP**

D
GLOSS WHITE
 F.S.17875
 Italeri AcrylicPaint - **4696AP**

E
GLOSS SILVER
 F.S.17178
 Italeri AcrylicPaint - **4678AP**

F
FLAT GUN METAL
 F.S.37200
 Italeri AcrylicPaint - **4681AP**



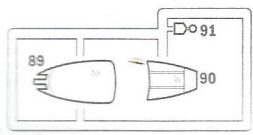
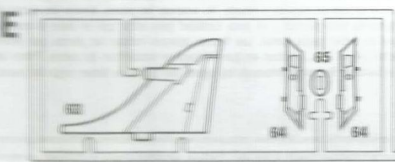
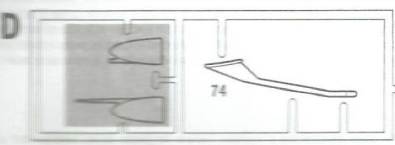
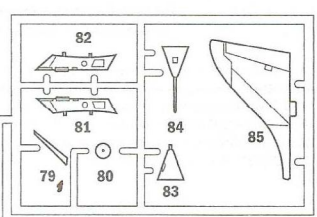
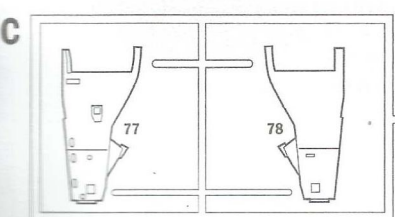
G
FLAT DARK GHOST GRAY
 F.S.35237
 Italeri AcrylicPaint - **4761AP**


H
FLAT SAND
 F.S.30475
 Italeri AcrylicPaint - **4720AP**

J
GLOSS RED
 F.S.11302
 Italeri AcrylicPaint - **4605AP**

K
GLOSS GREEN
 F.S.14090
 Italeri AcrylicPaint - **4669AP**

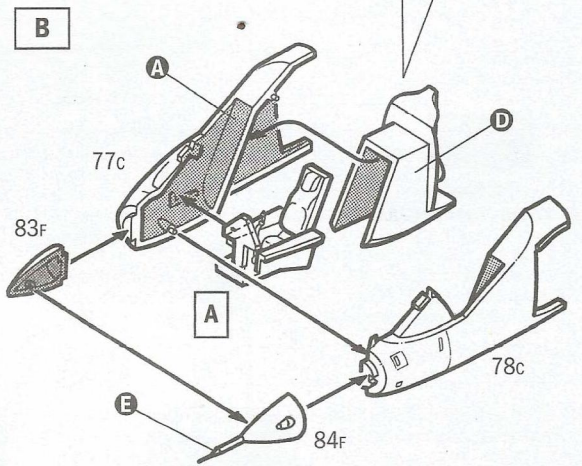
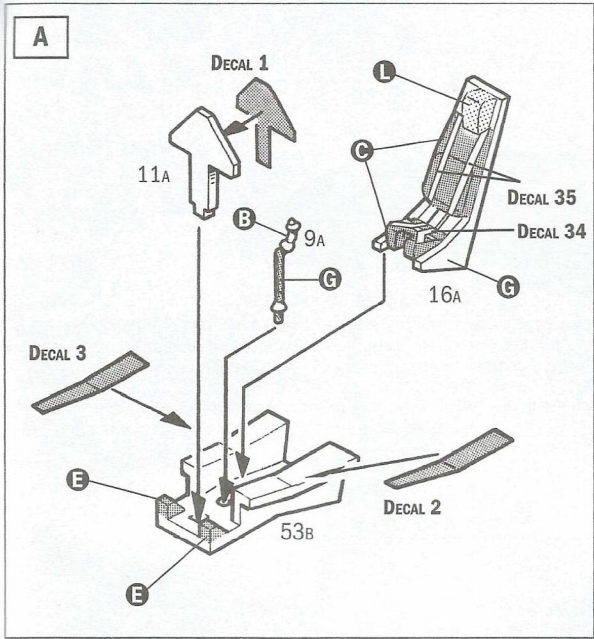
L
FLAT OLIVE DRAB
 F.S.34088
 Italeri AcrylicPaint - **4842AP**



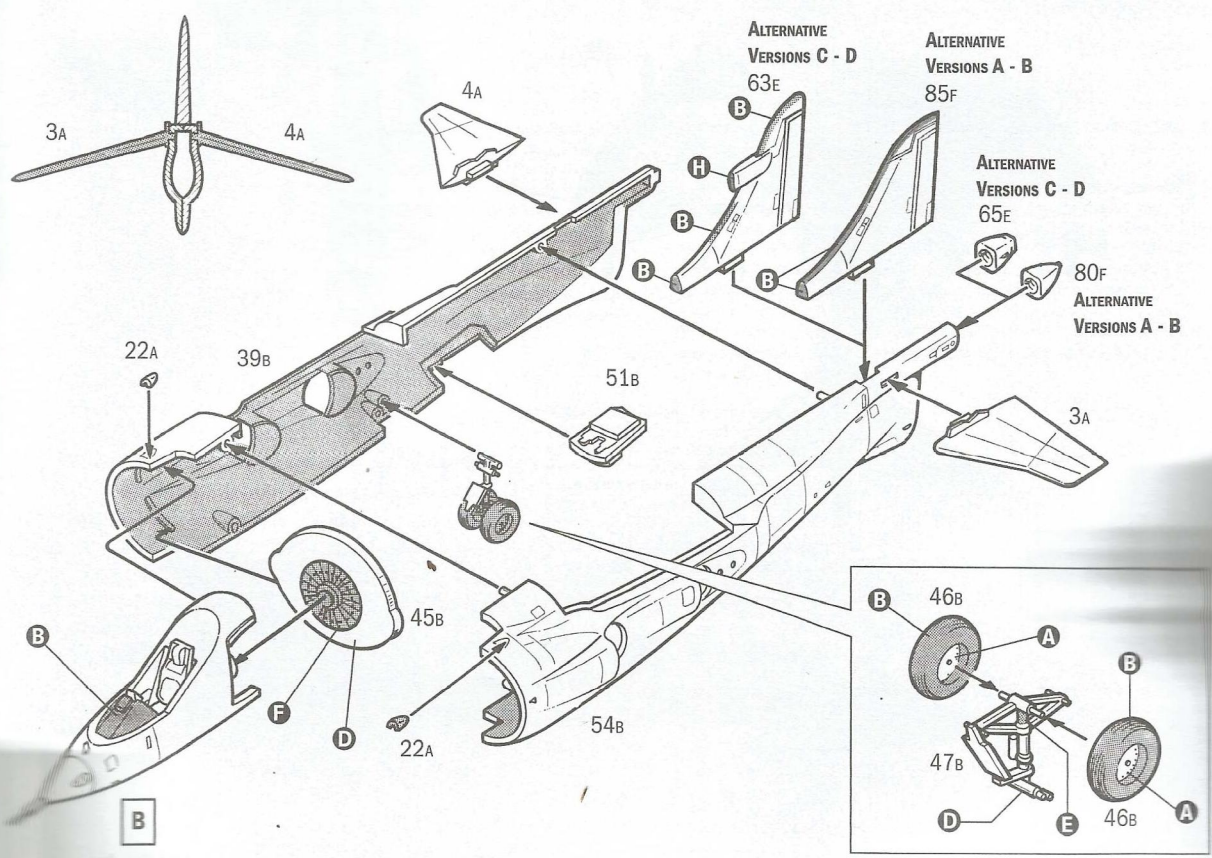
 Parti da non utilizzare
 Parts not for use
 Pièces à ne pas utiliser
 Teile werden nicht verwenden
 Partes a no utilizar
 Onderdelen niet te gebruiken

 Separare
 Cut
 Retirer
 Entfernen
 Separar
 Gesneden

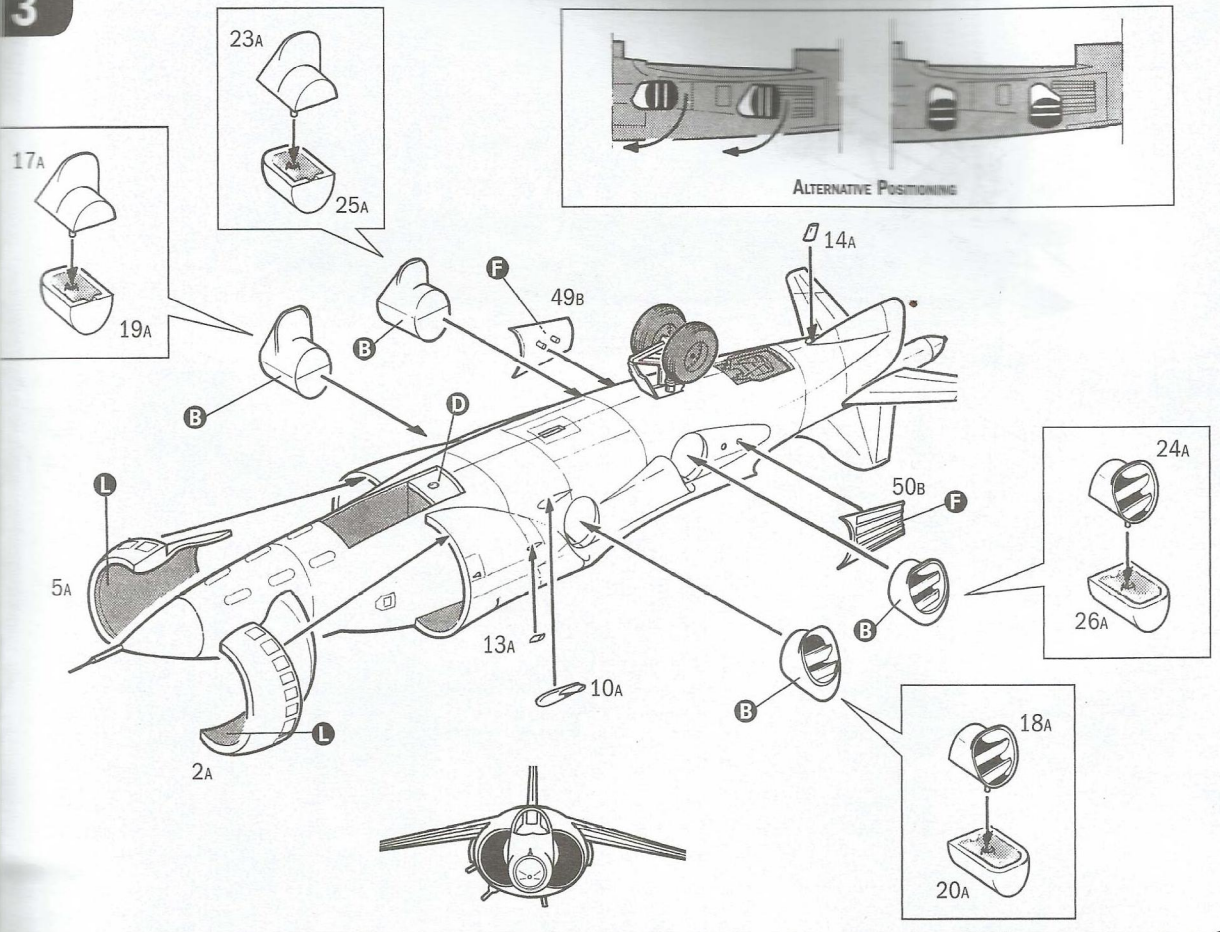
1



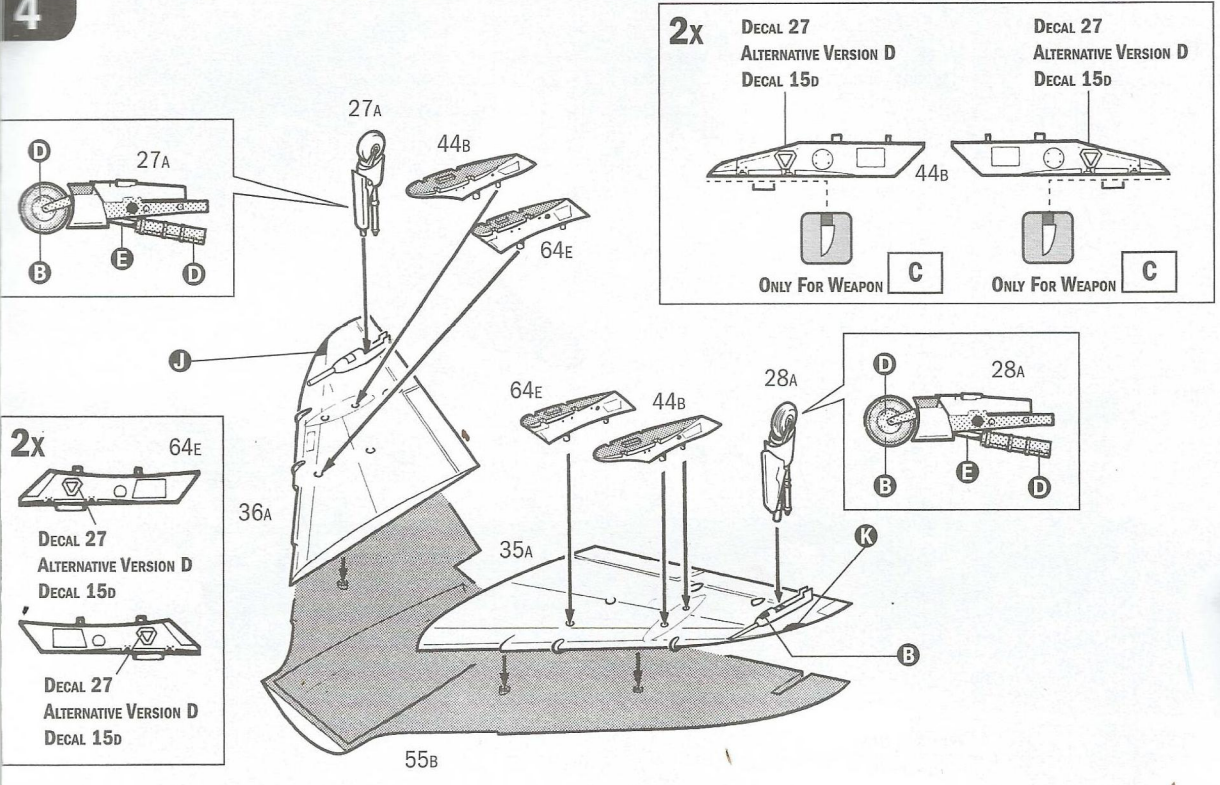
2



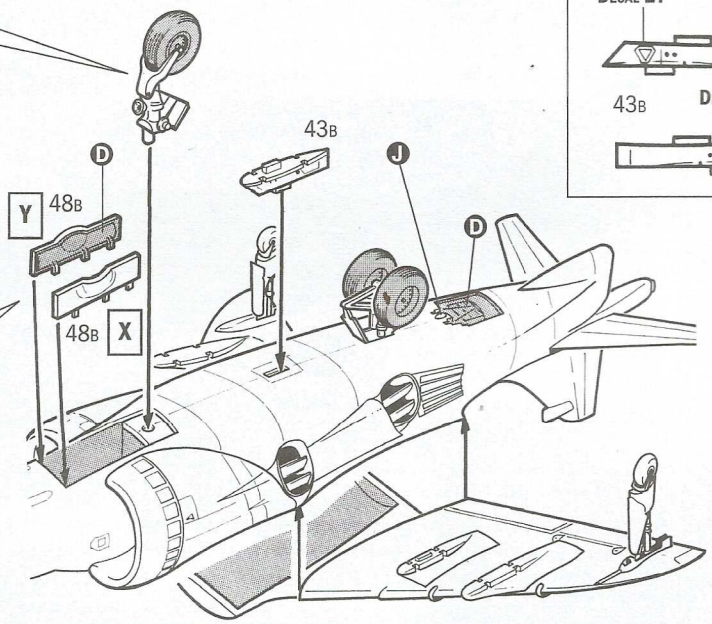
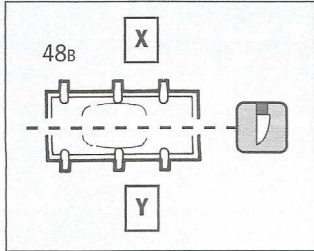
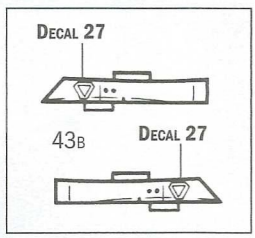
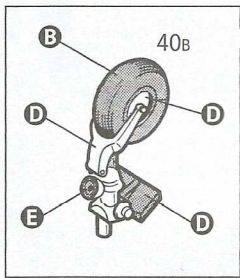
3



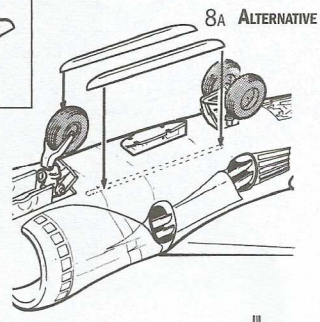
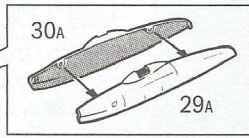
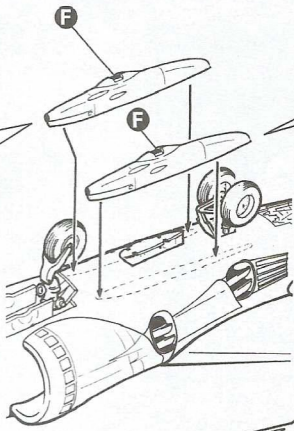
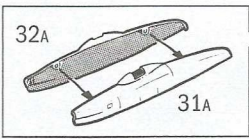
4



5



6

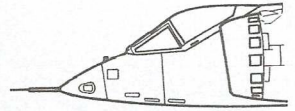
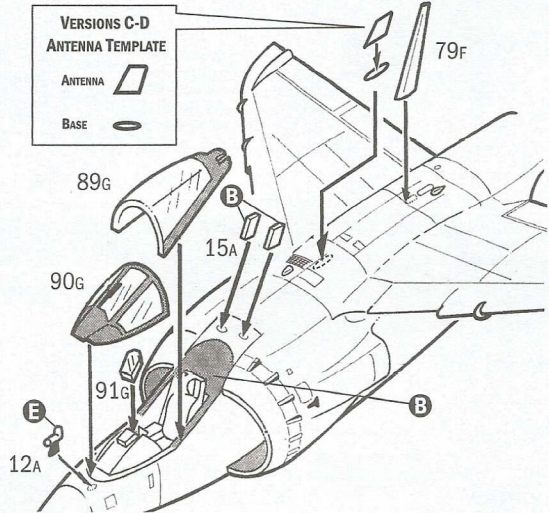
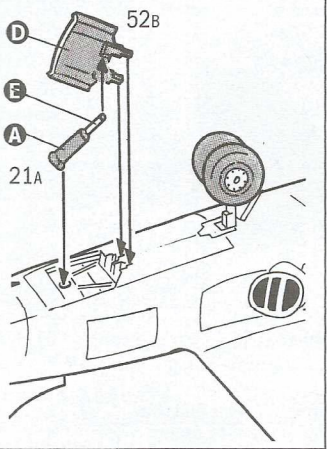


29A - 30A 31A - 32A

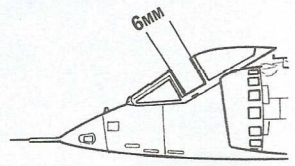
8A 8A

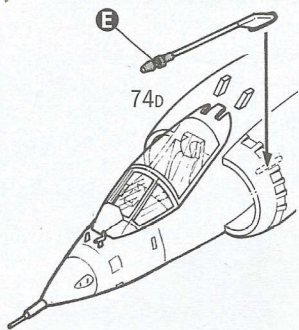
7

VERSIONS C-D
ANTENNA TEMPLATE
ANTENNA
BASE

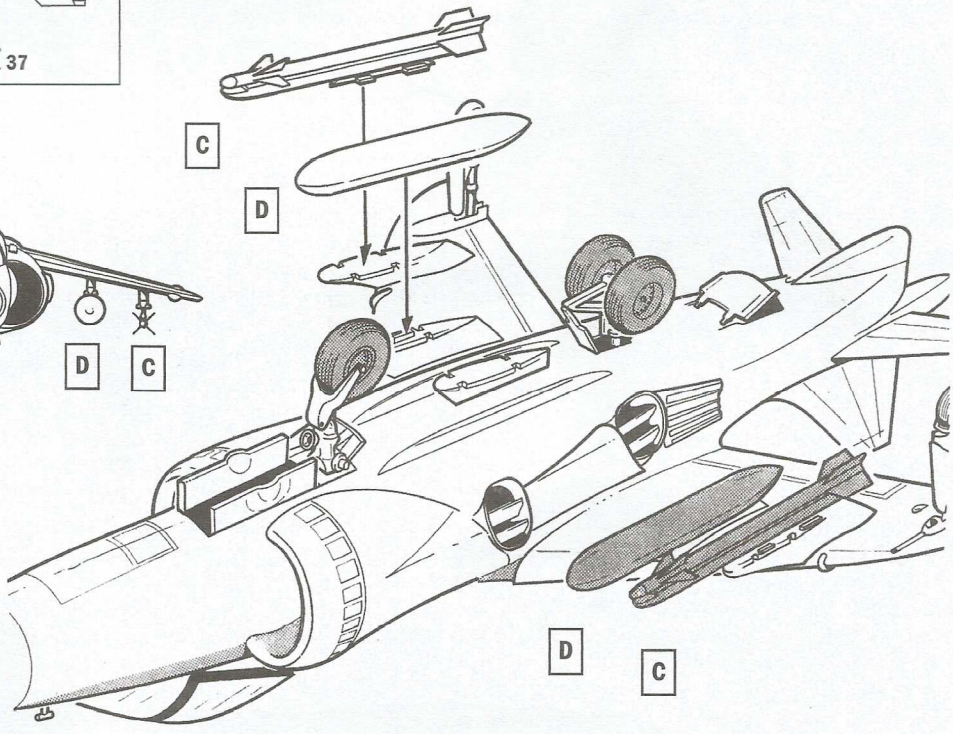
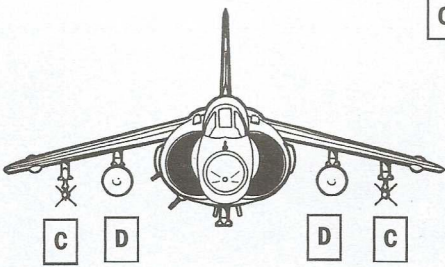
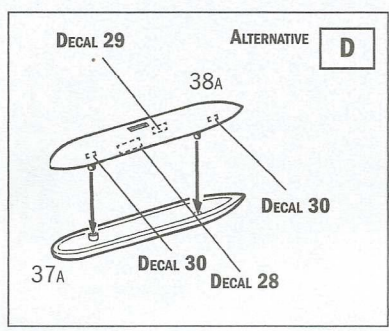
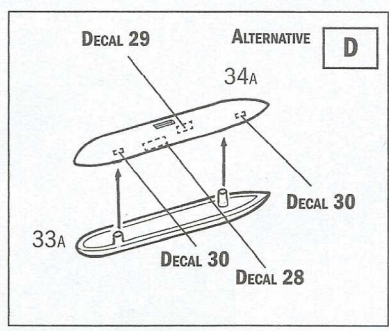
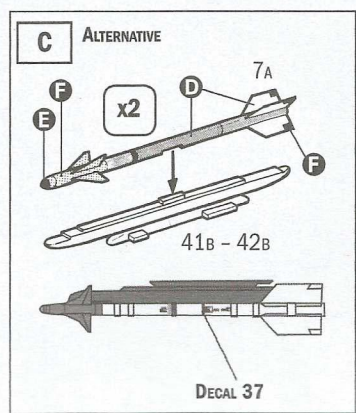
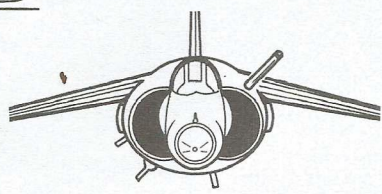
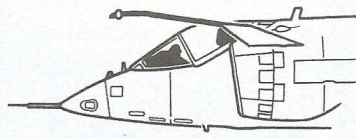


ALTERNATIVE





REFUELING PROBE ASSEMBLY (OPTIONAL)



Istruzioni per l'applicazione delle decalcomanie. Ritagliare le decalcomanie occorrenti dal foglio, immergerle in un bicchiere di acqua pulita per circa 20", metterle in posizione sul modello e farle scivolare dalla carta: per una migliore aderenza comprimerle con una pezzuola pulita.



Anweisungen für Abziehbilder-Anbringung: Die benötigten Abziehbilder vom Blatt abschneiden, in ein Glas reines Wasser für etwa 20" eintauchen, auf das Modell legen und dann vom Papierbogen abnehmen. Um eine bessere Haftung zu erzielen, die Abziehbilder mit einem reinen Tuch andrücken.

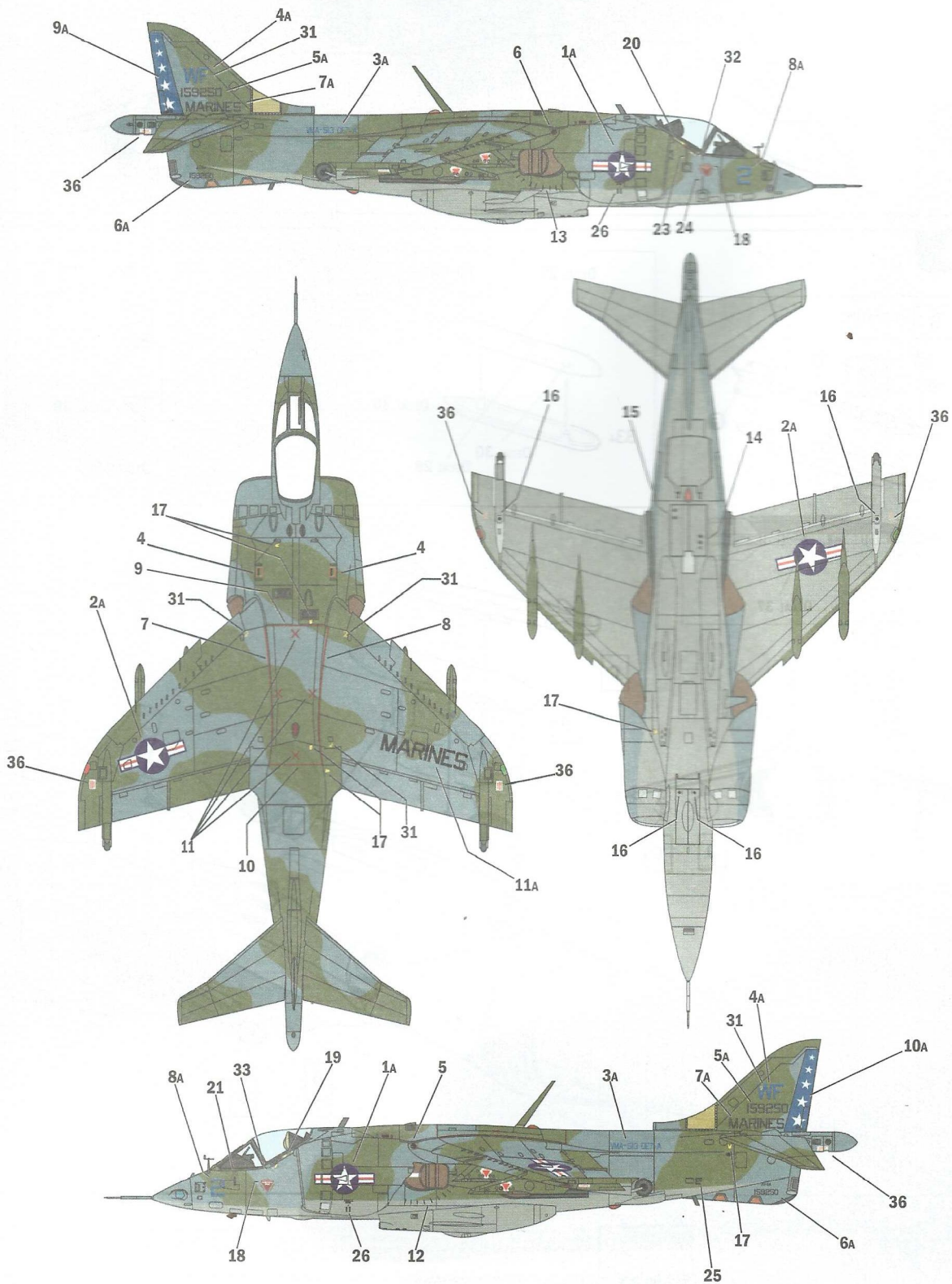
Instruction pour l'application des décalcomanies. Couper les décalcomanies choisies et les plonger environ 20" dans un peu d'eau propre. Les placer sur le modèle en les faisant glisser de leur feuille et presser avec un morceau de chiffon pur éliminer les bulles d'air.

Istrucciones Para la aplicación de las calcomanías: cortar las requeridas, sumergirlas en un recipiente de agua limpia durante 20", colocar las calcomanías sobre el modelo, haciéndolas deslizar sobre el papel. Para una mejor adherencia, presionarlas con un trapo limpio.

Transfers: knip het benodigde deel uit, dempel et ca. 20" onder water, ood het transfer tegen het model en schuif het vanaf het papier op zijn plaats. Met een schoon doekje aandrukken.

デカール使用法 台紙から、それぞれのマークを切り取ります。ぬるま湯に20分くらいつけて、引き上げます。マークをすべらすようにして台紙からとり、指定の位置にはめてください。やわらかな布でマークを押して気泡を取ってください。マーク面には、かわくまで手をふれないでください。

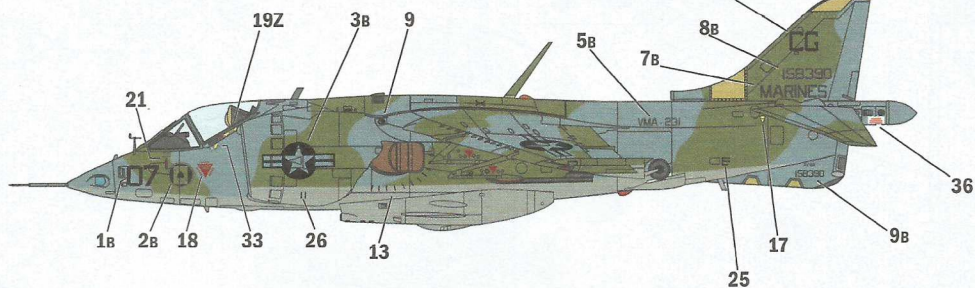
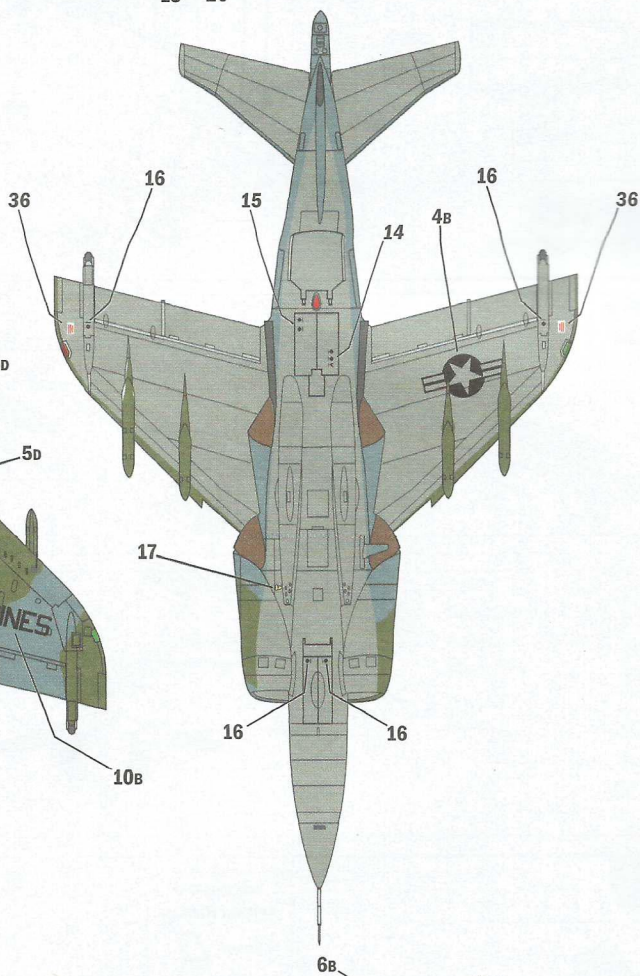
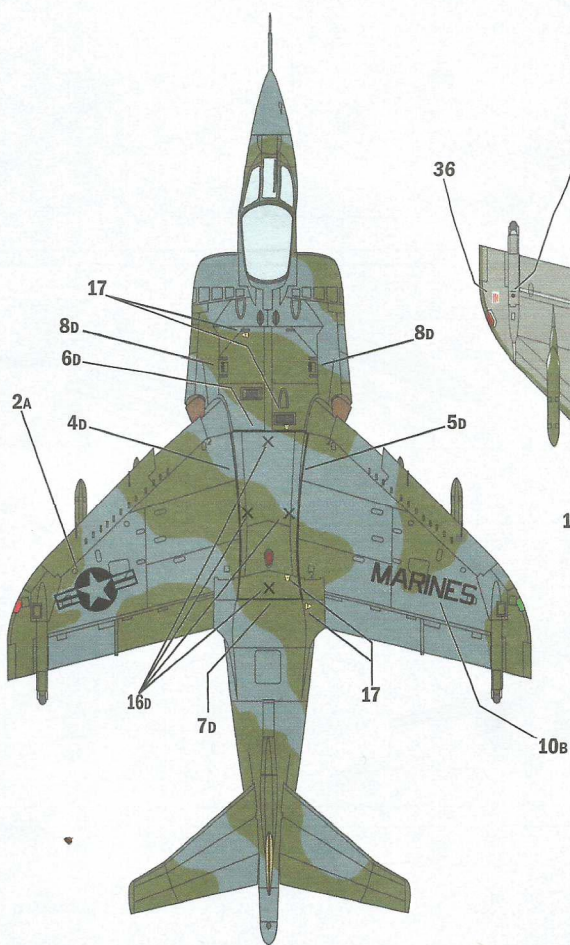
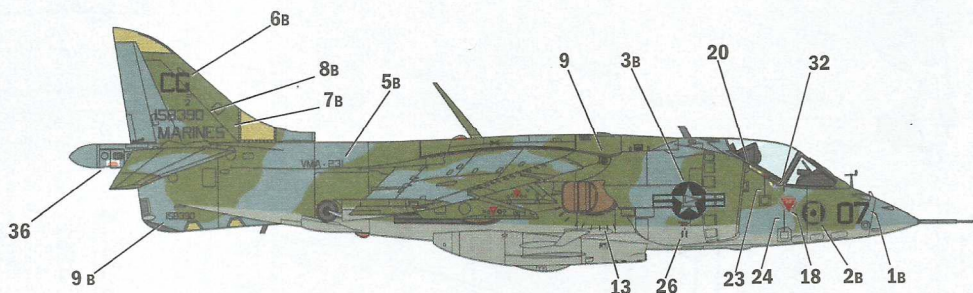
Указания по применению декалей: Отрезать нужную вам часть декалей от общего листа, погрузить ее на 20" минуты в чистую воду, затем, выдержав необходимое время на модели, перевести ту же изображение, сдвинув его с базисной основы. Для лучшего прилипания промажьте декаль чистой тряпочкой.



Flat Dark Gray
FS 36173 - Italeri 4754 AP


Flat Dark Slate Gray
FS 34096 - Italeri 4311 AP

Flat Gull Gray
FS 36440

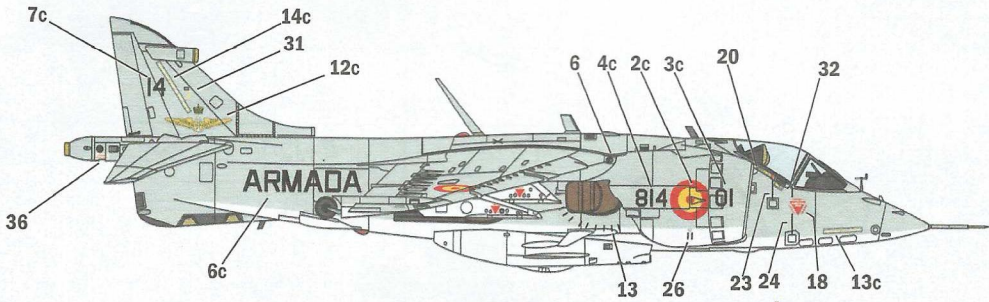


 **Flat Dark Gray**
FS 36173 - Italeri 4754 AP

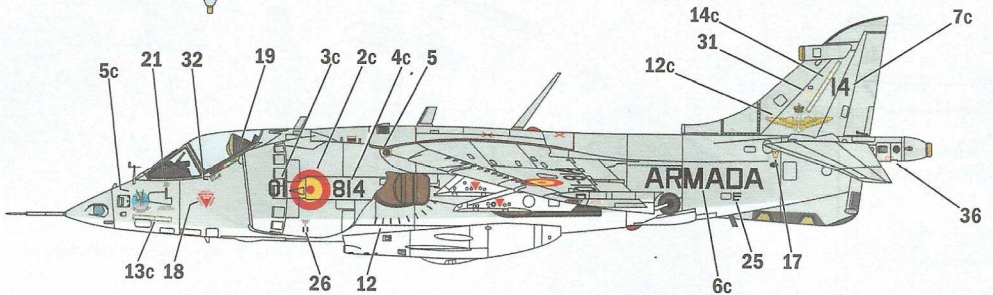
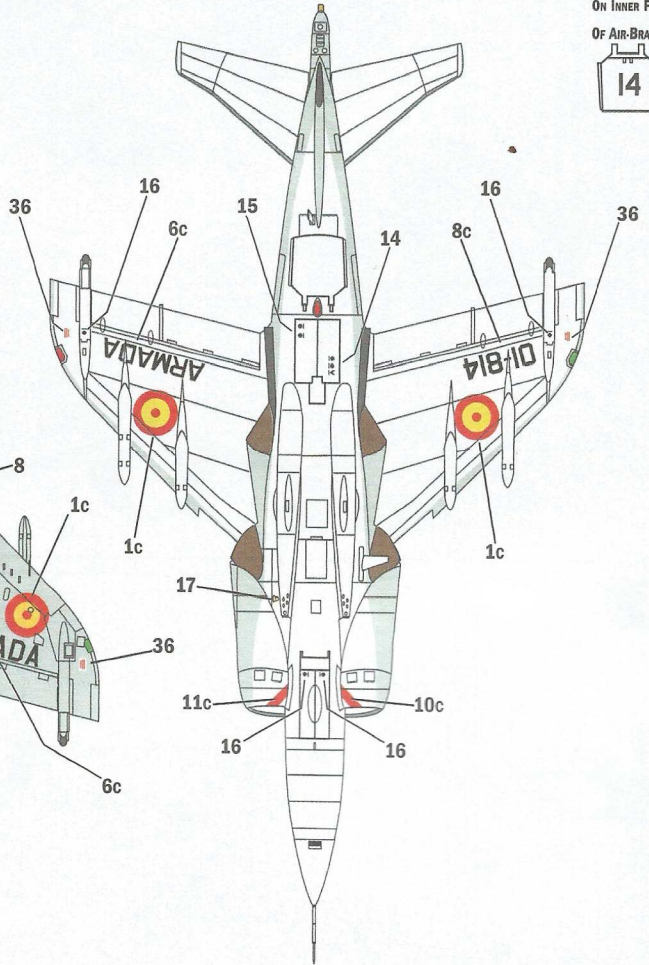
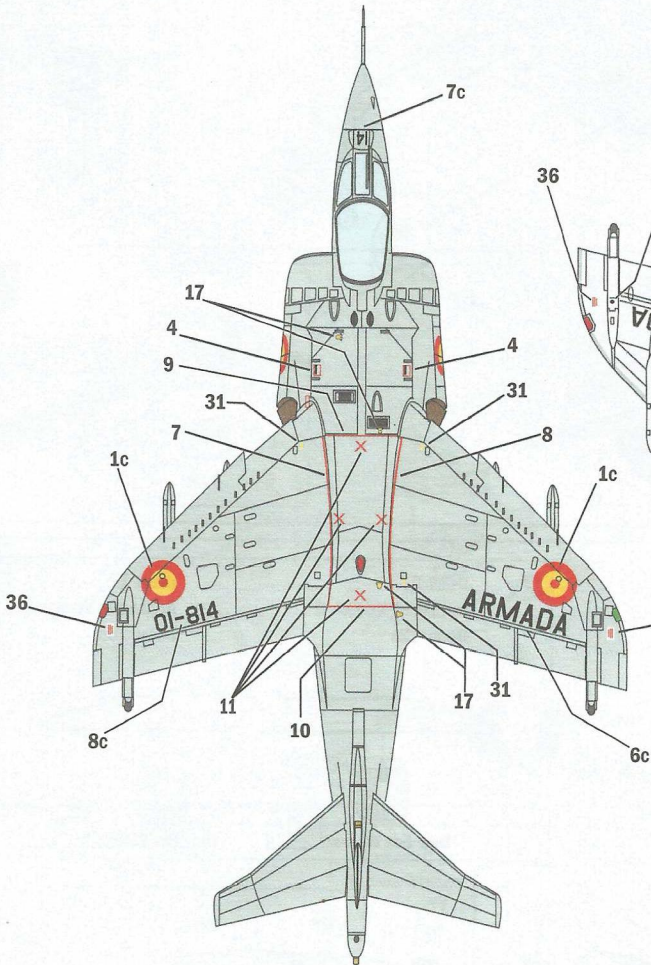
 **Flat Dark Slate Gray**
FS 34096 - Italeri 4311 AP

 **Flat Gull Gray**
FS 36440

VERSION C: MC DONNELL DOUGLAS VA-1 MATADOR 8TH ESCADRILLA, SPANISH NAVY, ROTA AFB, SPAIN 1980

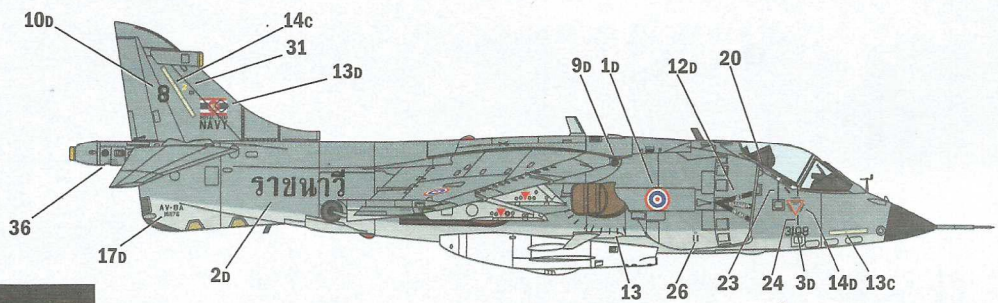


APPLY DECAL 7
ON INNER FACE
OF AIR-BRAKE



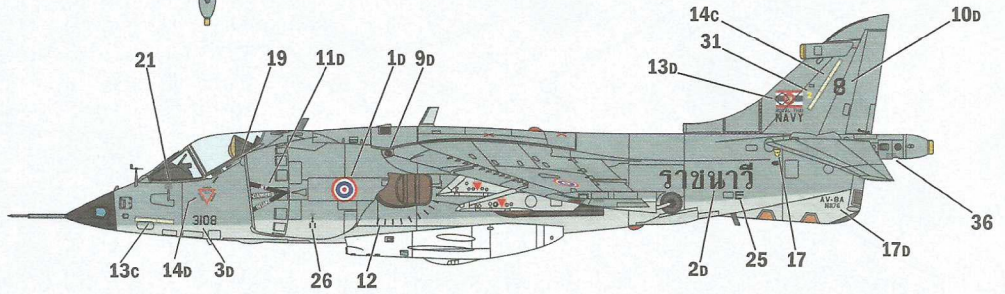
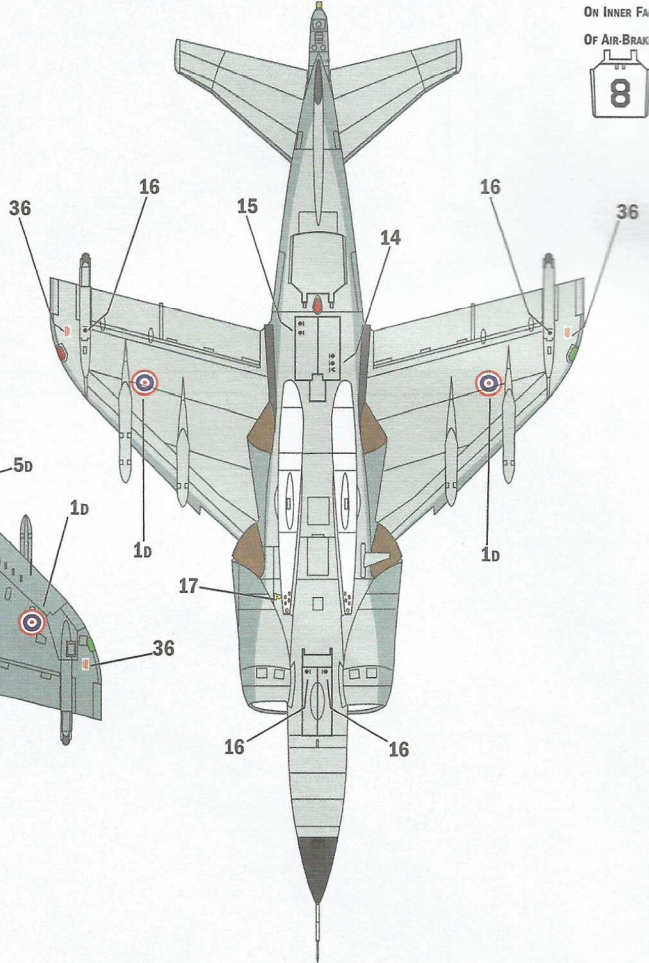
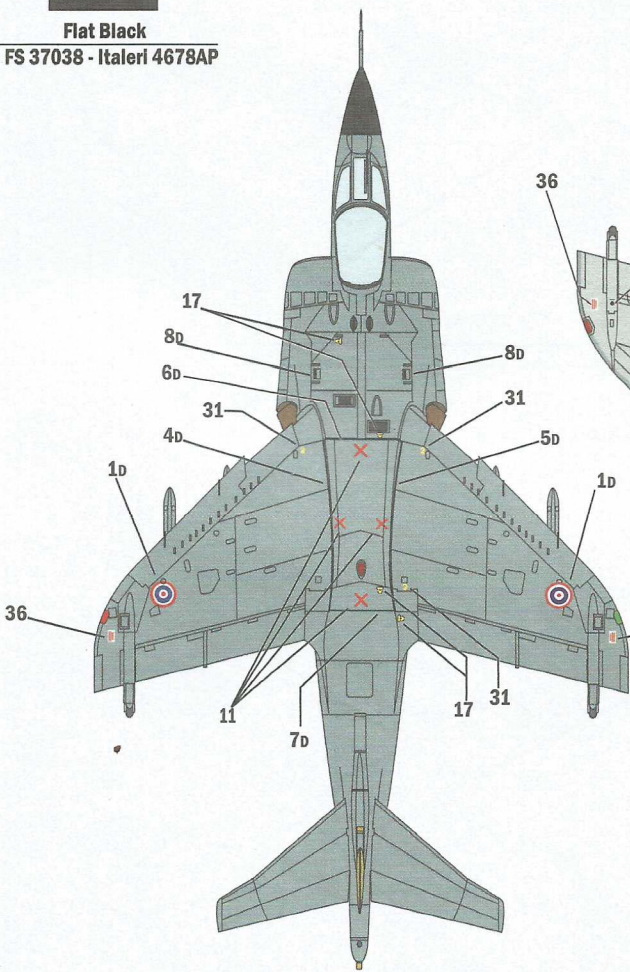
Flat Gull Gray
FS 36440

Flat White
FS 37875 - Italeri 4769 AP



Flat Black
FS 37038 - Italeri 4678AP

APPLY DECAL 10
ON INNER FACE
OF AIR-BRAKE



Flat Gunship Gray
FS 36118 - Italeri 4752 AP

Flat White
FS 37875 - Italeri 4769 AP

Flat Gull Gray
FS 36440