

F14 TOMCAT® is a registered trademark of Northrop Grumman Systems Corporation and is used under license by Fine Molds Corporation.

パーツリスト

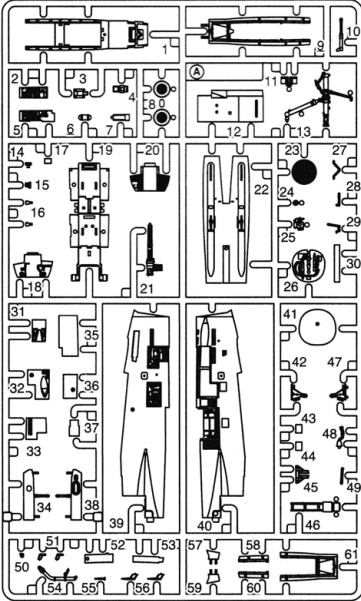
パーツを切り離す前に下の図と各ランナーを見比べ、パーツの不足や破損がないかを確認してください。

Check the contents missing or/and defective shape with reference to the parts drawing shown below.

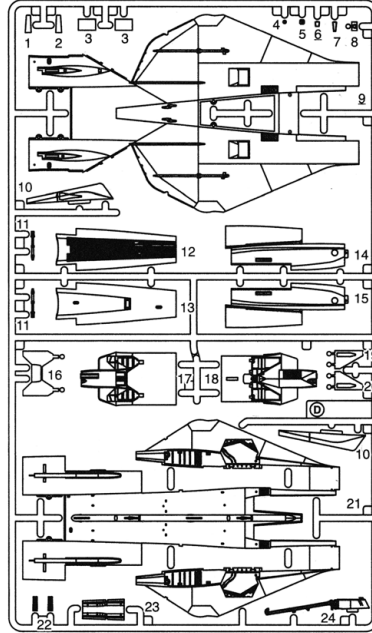
部品のパーツは使用しません。

Parts not for use.
Nicht verwenden
Non utilisées

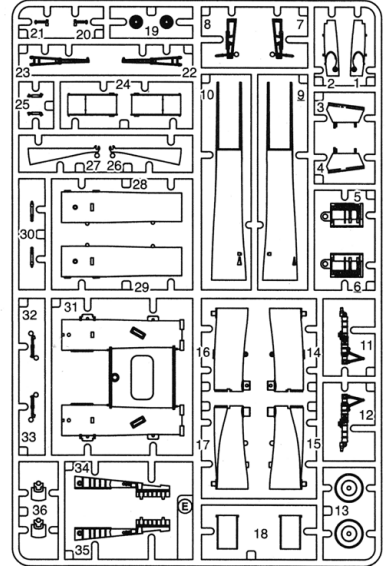
A ランナー Tree



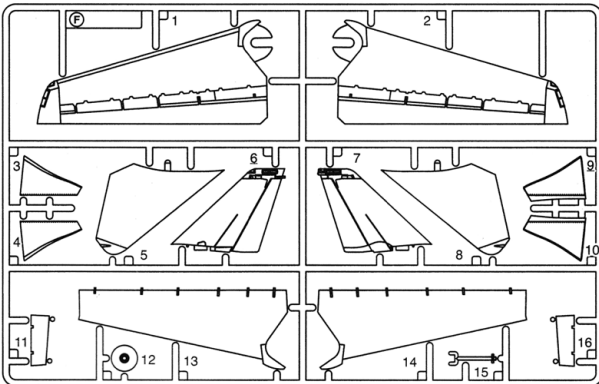
D ランナー Tree



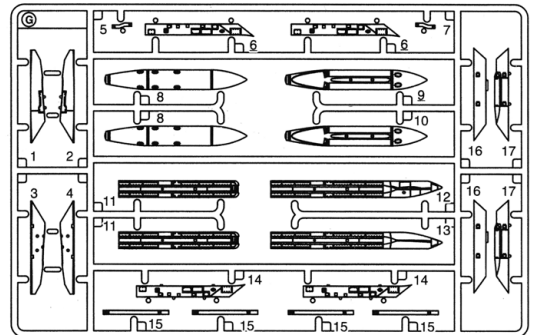
E ランナー Tree



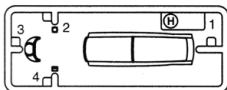
F ランナー Tree



G ランナー Tree



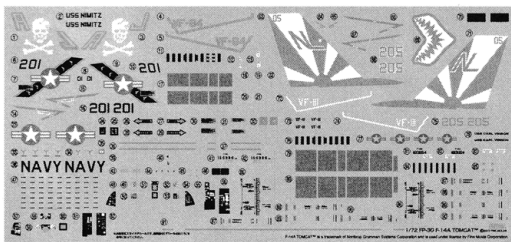
H ランナー Tree



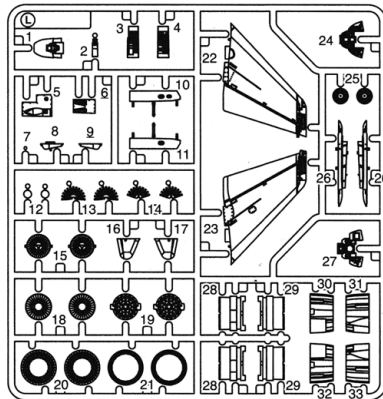
P ランナー Tree



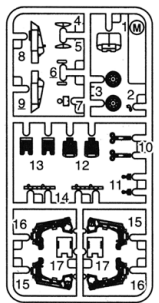
デカール Decal



L ランナー Tree



M ランナー Tree



※製造には万全の注意を払っておりますが、万が一製造上の不良部品が内包した際はご購入月日とご購入店様名をお書き添えの上、不良部品のみを郵便にてお送りください。
(製品すべてをお送りいただく必要はございません) 送料分の切手と代替部品をお送りします。 〒441-3301 愛知県豊橋市老津町的場53-2 (有) ファインモールド

作る前にお読みください

- この製品は組み立てモデルです。あらかじめ本説明書の全行程に目を通し、組立行程ごとにイラストを見ながら部品の取り付け位置を事前に確認して組み立て作業を進めてください。
- 本製品には接着剤と塗料は付属していません。プラスチックモデル専用の接着剤と塗料を別途お買い求めください。
- 組み立てにはカッターナイフや模型用ニッパー、ピンセット、ピンバイス(ドリル刃1.5mm、1.2mm、0.6mm)をご用意ください。
- 各部の塗装はGSIクレオス・Mr.カラーの番号を□内の数字で、続けて色名を表示しています。水性ホビーカラーやタマヤカラーを使用する場合は、巻末の解説「塗装説明書の「カラーナンバー対応表」を参照ください。

This is an unassembled model kit. Read carefully and fully understand the instructions before commencing assembly. Check the position of the installation before installing parts following the illustration. Cement and paints are not included in the kit. Side cutters, modeling knife, and pin vise with 1.5mm and 1.2mm, 0.6mm bitz, and tweezers are also required for assembly. Please carefully use tweezers for the installation of small parts. The boxed numbers in each illustration refer to the number of "Mr.COLOR" from GSI Creos. Please also check the color reference on the Painting & Marking page.

注意 ちゅうい

本製品は玩具ではありません。対象年齢15歳以上の組み立てモデルです。作る前にこの組立説明書をよくお読みください。

1. 部品を取り出した後のビニール袋は放置しないでください。子供が頭から被ったり飲み込む恐れがあります。
2. 部品はきれいに切り取り、切り取った後の不要部分や切り取りクズは部品の入っていたビニール袋と共に「プラスチックごみ」として、お住まいの地域のルールに従って処分してください。
3. 尖っている部品があります。お子様の手の届く所に放置しないでください。他の用途には絶対に使わないでください。
4. 特に小さいお子様のいる家庭では部品や部品切り取り後の不要部、ビニール袋等を誤って飲み込まない様に注意してください。小さなお子さまが剛にいて、もしくは出入りする環境での作業や放置はおやめください。
5. 組み立ての際、ニッパー・ナイフ等を不用意に取り扱うと刃先で怪我をする恐れがあります。注意してください。
6. 接着剤、塗料を使用する場合は下記に注意してください。
 - 中毒の恐れがあるので閉めきった室内では使用しない。
 - 引火の恐れがあるので火の近くで使用しない。
 - 接着剤・塗料は目や口に入れない。
 - 誤って入れたときはすぐに大量の水で洗い流し医師に相談すること。
7. 工具・接着剤・塗料等を使用する前には、それぞれの説明書に記載の注意事項をよく読み、正しく使用してください。

CAUTION MAKE SURE TO READ THE INSTRUCTIONS BEFORE ASSEMBLING.

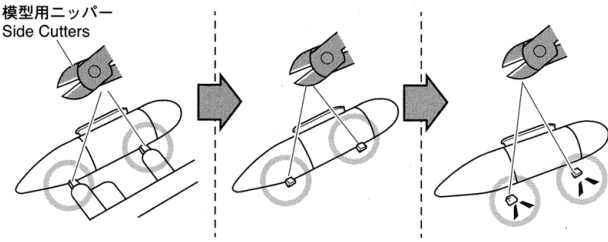
THIS IS NOT A TOY! This model kit is suitable for age 10 to adult. When assembled by children aged 14 or younger, it is recommended that an adult, who has read the instructions, supervise the process.

1. This is an unassembled kit. Read the instructions before assembling.
2. Tear up and discard the plastic bags containing kit parts as children may accidentally hurt themselves by swallowing or suffocate by putting the bags over their head.
3. After preparing the parts by cutting, please dispose of the waste properly.
4. Don't play with the parts because some parts have sharp points. Exercise caution and care when assembled with infants in nearby vicinity.
5. Keep all parts out of reach of small children. Children must not be allowed to put any parts in their mouth, or pull plastic bags over their head (risk of suffocation).
6. Assembly involves the use of tools including knives. Extra care should be taken to avoid personal injury.
7. Take the following precautions when using adhesives and / or paints: Don't use in a closed room to avoid poisoning / intoxication. Don't use near fire (risk of flammability). Avoid contact with either your eyes or mouth. In case of accidental contact, rinse with large amounts of water and consult a doctor.
8. Read and follow the instructions supplied for the tools, the cement and the paints when used for assembly.

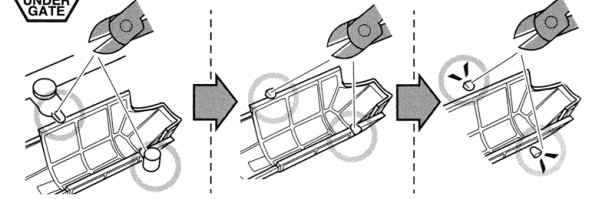
■組み立て時の注意

※ランナー(枠)から各パーツを切り離した際に突起が残った時は、カッターや模型用ヤスリ等で取り除いてください。

模型用ニッパー
Side Cutters



●部番に左記アイコンが併記された部品はアンダーゲート処理を行います



水転写式スライドデカールの貼り方

1. 1回に必要なマークのみを台紙と共にハサミで切り抜きます。
2. 切り出したマークを10秒から20秒程度ぬるま湯に浸してから引き上げます。
3. 貼りたい位置にマークを台紙ごと移動し、マークをずらすしてモデルに移します。
4. 濡らした指などでずらしながら正しい位置に動かします。
5. 位置が決まったら、柔らかい布や綿棒などで気泡と水分を押し出すようにマークを固定します。(力を入れすぎるとマーク全体が移動するので注意)
6. 曲面や凹凸部にマークを密着させる際は、GSIクレオス製Mr.マークソフターを使用し、綿棒などで慎重に作業します。貼ったマークは乾いて固着するまで触れないでください。(マークソフター本体の取扱説明も参照ください)

Decal Application:

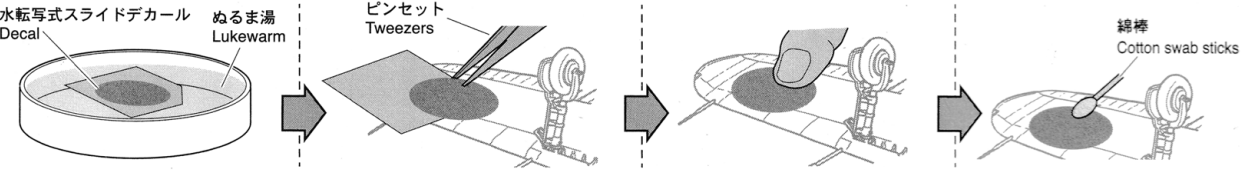
1. Cut off each decal mark from the sheet.
2. Dip the mark into lukewarm water for about 15 seconds.
3. Place the mark in position, and slide it off the base paper and onto the model.
4. Move decal into position by wetting the decal with finger.
5. To push out excess water and air bubbles under mark, Press the decal gently with a soft cloth or cotton swab sticks.
6. Use a hot steaming towel or decal softener to mold decal over sculpted or nonflat surface.
7. Do not touch the decal until it has become dry and firmly attached to model.

水転写式スライドデカール
Decal

ぬるま湯
Lukewarm

ピンセット
Tweezers

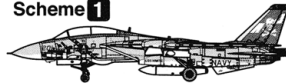
綿棒
Cotton swab sticks



このキットは塗装例により2機種から一つを、及び各点検ハッチの開閉いずれかの状態を選びます。予め仕様を決めて組み立ててください。

Select either marking option scheme 1 or 2, referring marking page. Select either access panels opened or closed. Assemble model following instructions.

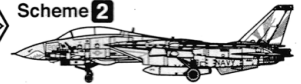
■塗装例 1 VF-84 AJ201 Scheme 1



パネル閉状態 access panels closed



■塗装例 2 VF-111 NL205 Scheme 2



パネル開状態 access panels open



ディテールアップ パーツ(別売り)

※価格は販売店様へお問い合わせください

DETAIL-UP PARTS
NOT INCLUDED,
SOLD SEPARATELY

アルファブルーセット
(2本入り)
(真ちゅう製抜き物)
製品番号: AA26

**Detail-Up Parts
(Not Included):**
Alpha Probes Set
(Brass) ITEM No. AA26

現用機用シートベルト1
(プラスチックパーツ)
製品番号: NA7

**Detail-Up Parts
(Not Included):**
Modern Aircraft Seatbelt
Set #1
(Plastic parts)
ITEM No. NA7

現用アメリカ軍航空
機ミサイルセット
(プラスチックパーツ)
製品番号: FP31

**Detail-Up Parts
(Not Included):**
U.S. Air-to-Air
Missile Set
(Plastic parts)
ITEM No. FP31



別売りのディテールアップパーツを取り付ける場合は、組立図中に上記マークのある段階でおこないます。取り扱い方法の詳細は、ディテールアップパーツ製品に封入された組立説明書を参照ください。

Installs Detail-Up Parts at the step indicated the left mark if you would like to do.

- ↑ 接着します
Glue
Kleben
Coller
- △ はめ込みます
Fitting
Anprobe
Aller
- ✗ 接着しません
Don't glue
Nicht kleben
Ne pas coller
- ⇄ または
or
oder
ou
- ✂ 切り取ります
Remove
Entfernen
Enlever
- 🔄 どちらか選びます
Optional
Wahlweise
Facultatif
- 0.0 mm
穴を開けます
Make a hole
Loch bohren
Faire un trou
- ⚠ 注意します
Attention
Aufmerksamkei
Faire attention
- ✂ アンダーゲートを処理します
Remove under gate
Entfernen unter den Toren
Enlever sous les portes
- 🔪 瞬間接着剤を使用します
Use Cyanoacrylate (Superglue)
Sekundenkleber
Colle rapide
- 🔗 ピンセットを用いて部品を取り付けます
Use the tweezers
Die Pinzette wird benutzt
La pince à épiler est utilisée
- 🌟 〇数字で指示した水転写デカールを貼ります
Number of decal to soak and apply
Abziehbild in Wasser einweichen und anbringen
Mouiller et appliquer les décalcomanies

組立図中で塗装指示の無いものは「塗装とマーキング」ページで説明する機体色で塗装します。 Paint all parts body color except other color is specified.

STEP 1

x2 2個作ります
Make 2 pieces

33 つや消しブラック
FLAT BLACK

29 イエローFS13538
YELLOW FS13538

55 カーキ
KHAKI

29 レッドFS11136
RED FS11136

M16

M17

M15

M12

M13

M11

M10

M14

12

13

14

15

DETAIL OPTION UP
別売使用パーツ
Option parts
NA7 : 2, 3, 4,

STEP 2

A11

A7

A48

A16

A19

317 グレーFS36231
GRAY FS36231

A2

L2

L4

L3

A5

A6

317 グレーFS36231
GRAY FS36231

317

54

56

62

61

55

STEP 3

A4

A12

316 ホワイトFS17875
WHITE FS17875

316

STEP 2

316 ホワイトFS17875
WHITE FS17875

180°

STEP 4

L24

L27

317 グレーFS36231
GRAY FS36231

33 つや消しブラック
FLAT BLACK

317 グレーFS36231
GRAY FS36231

49

51

52

54

50

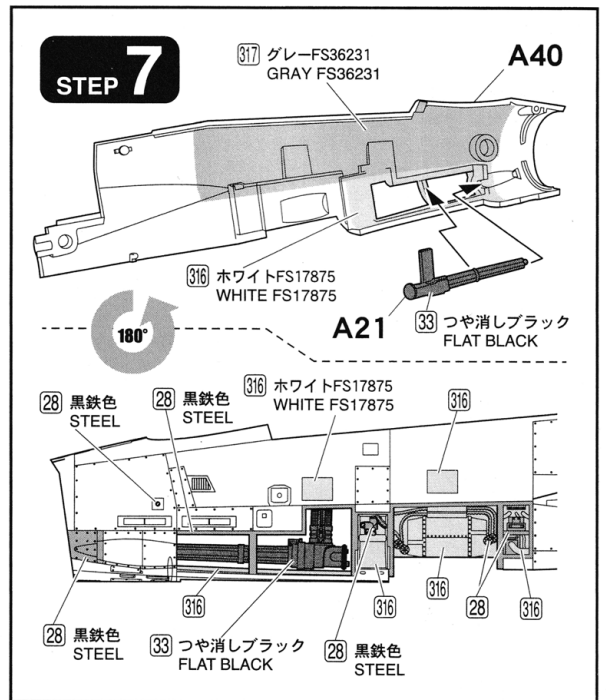
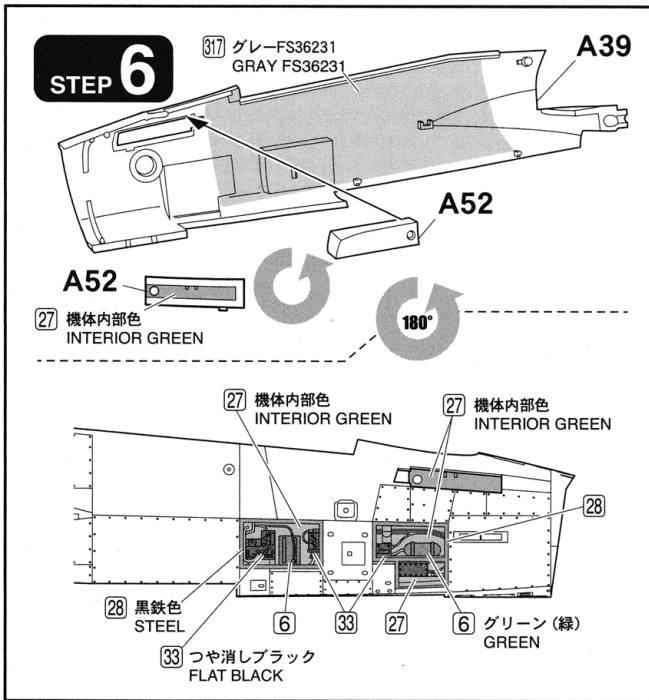
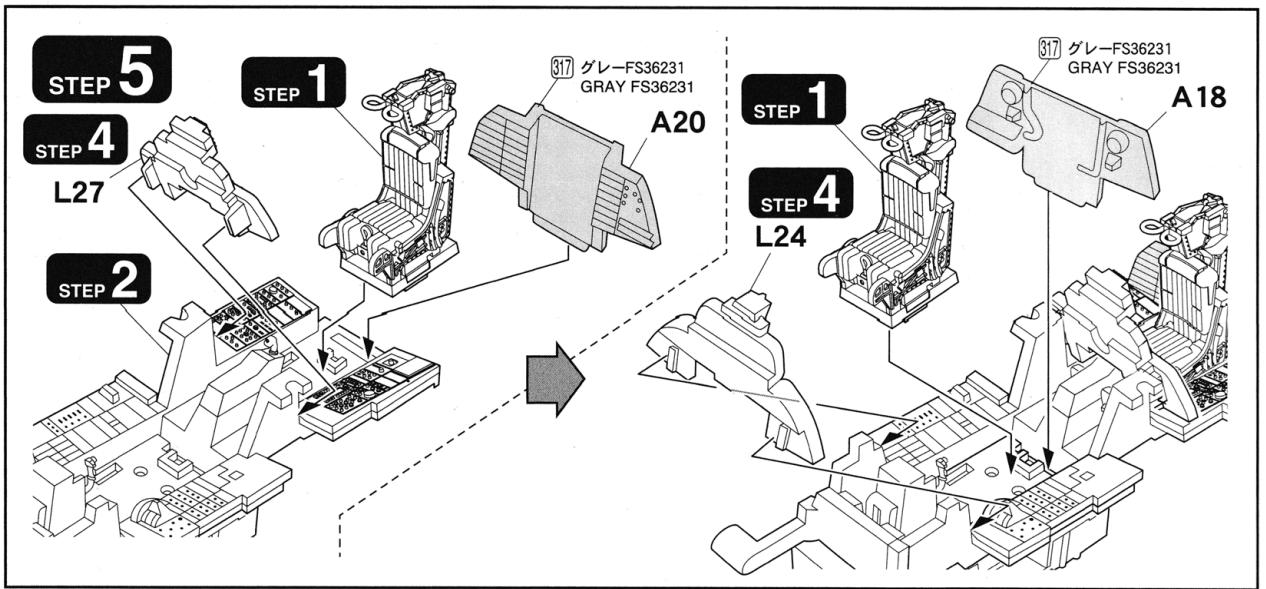
53

58

59

57

60

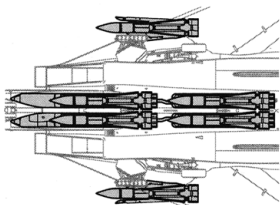


■ミサイル装備と落下タンクの選択

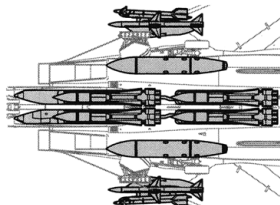
Select ordnance pattern and equipment fuel tank

※ミサイルと燃料タンク搭載の組合せを下記から選びます。(ミサイルは別売り・FP31です)

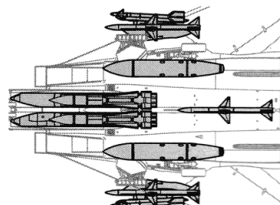
Select the ordnance pattern and fuel tanks equipment. (Missiles parts not included.)



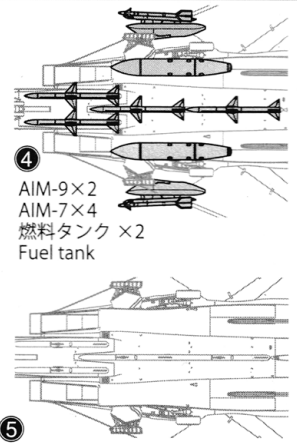
① AIM-54×6



② AIM-54×4
AIM-9×2
AIM-7×2
燃料タンク × 2
Fuel tank

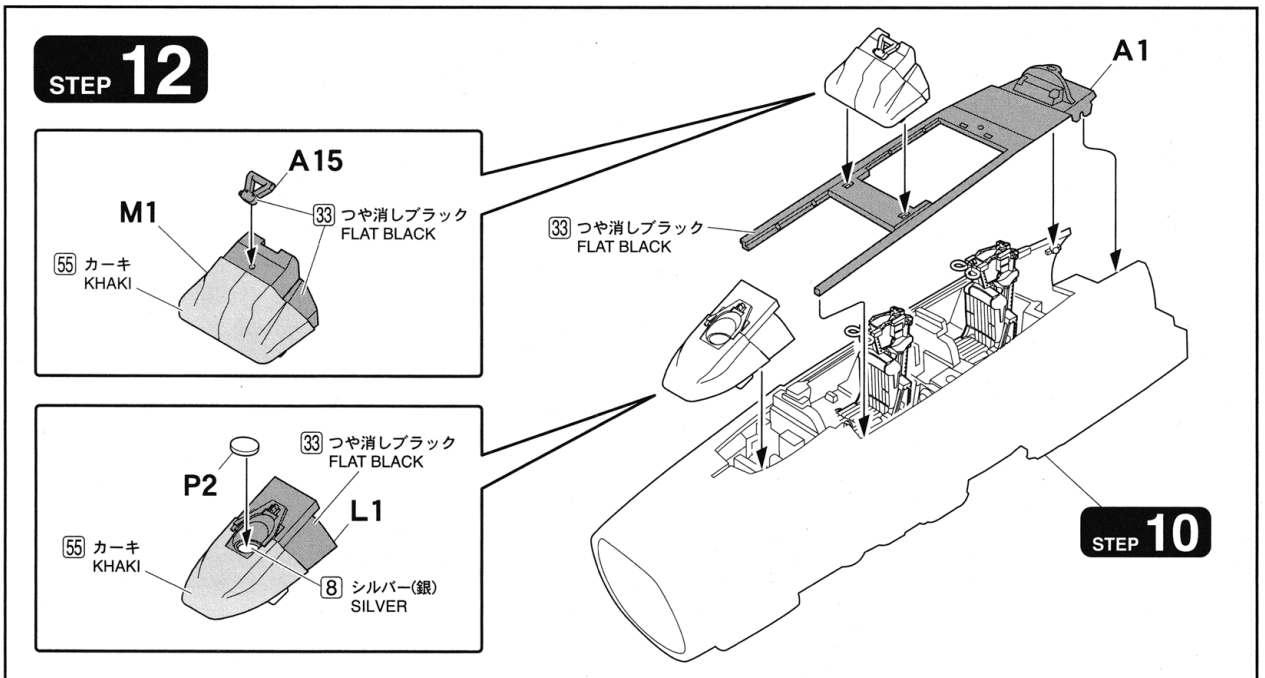
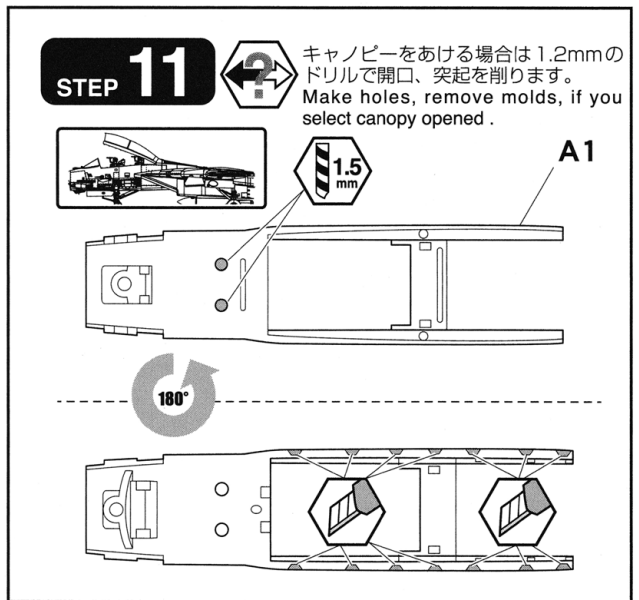
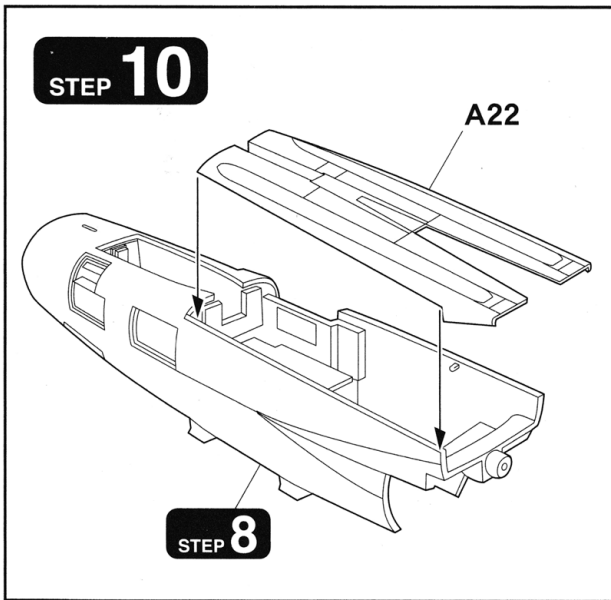
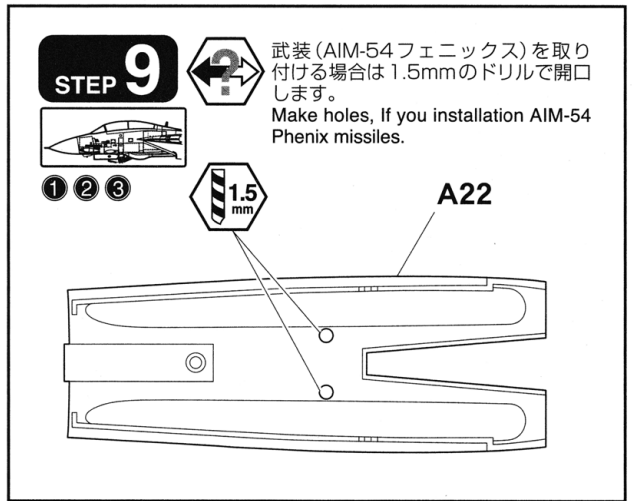
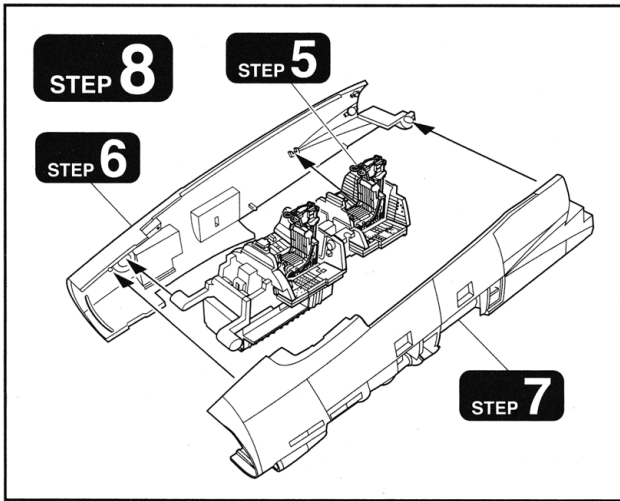


③ AIM-54×2
AIM-9×2
AIM-7×3
燃料タンク × 2
Fuel tank



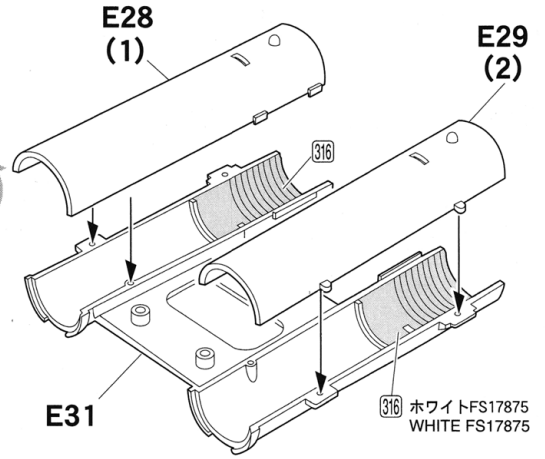
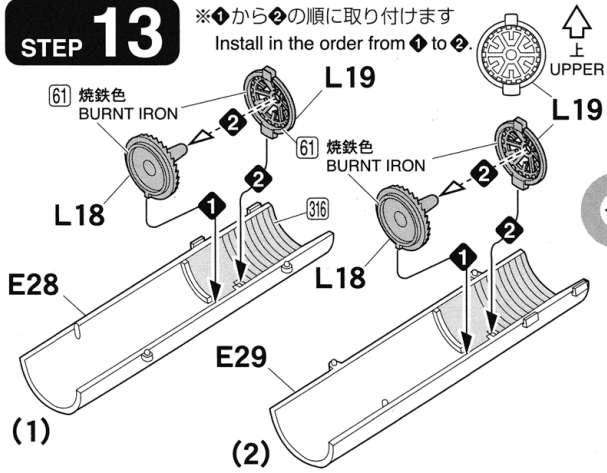
④ AIM-9×2
AIM-7×4
燃料タンク × 2
Fuel tank

⑤ ミサイル、燃料タンク装備無し
Not equipped missiles & Fuel tanks

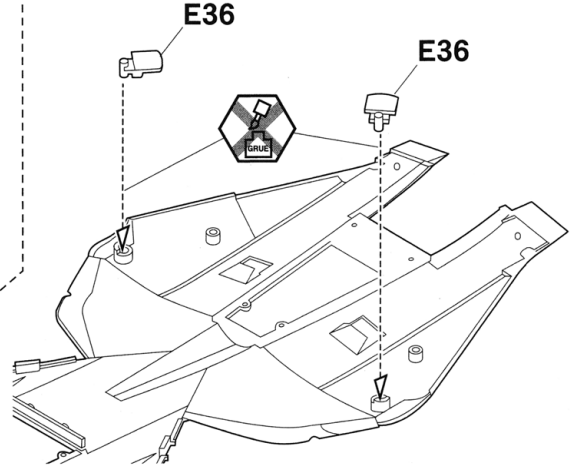
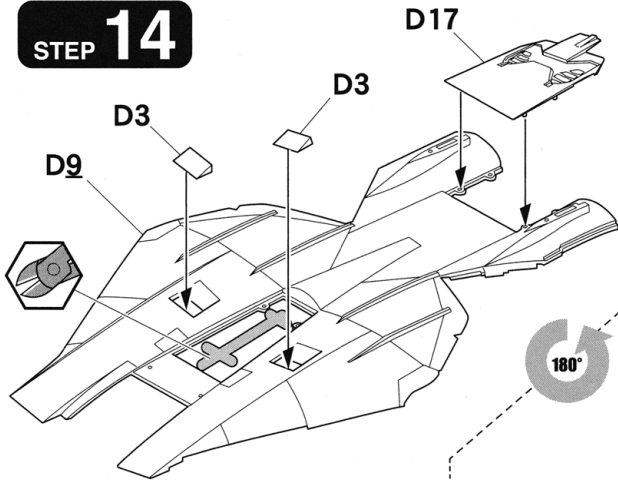


STEP 13

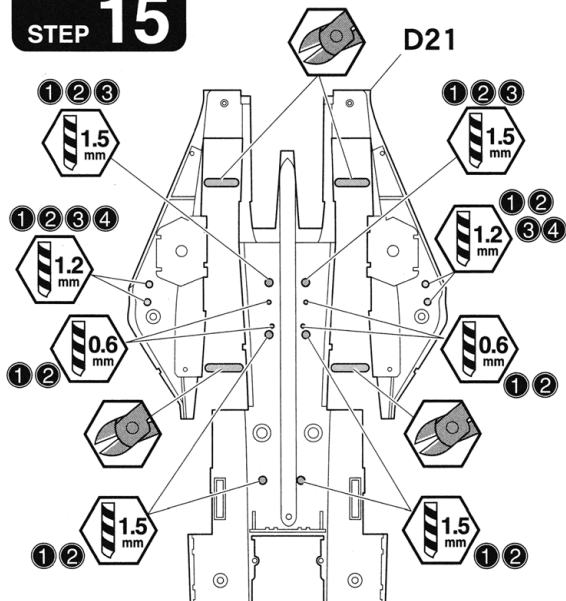
※①から④の順に取り付けます
Install in the order from ① to ④.



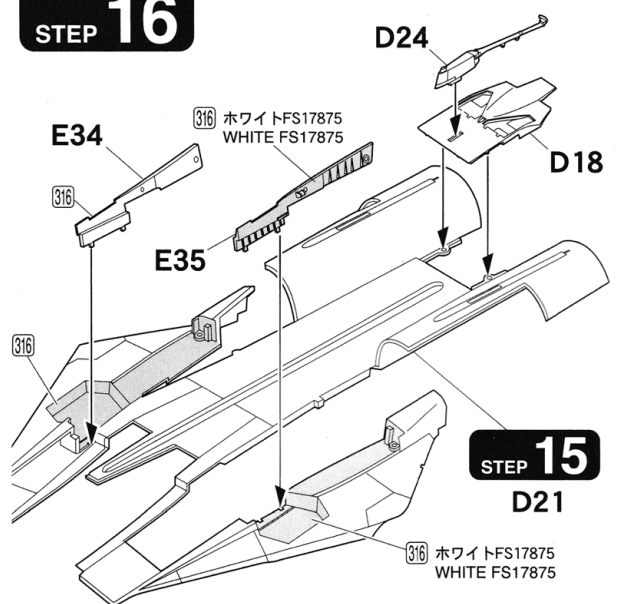
STEP 14

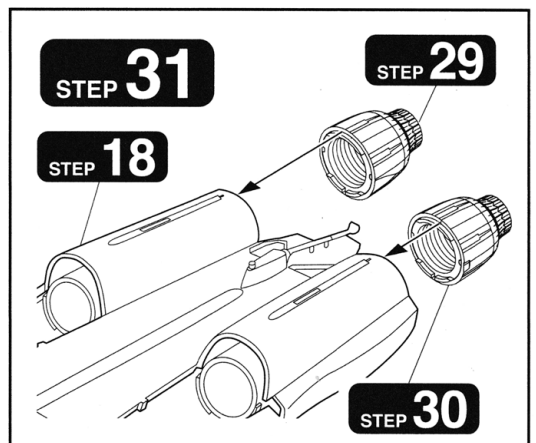
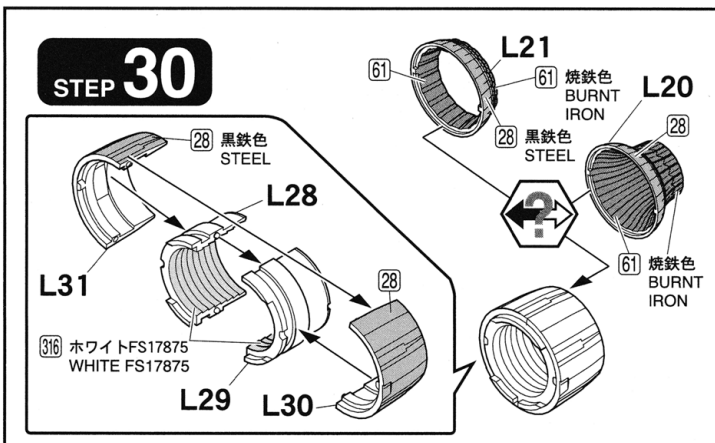
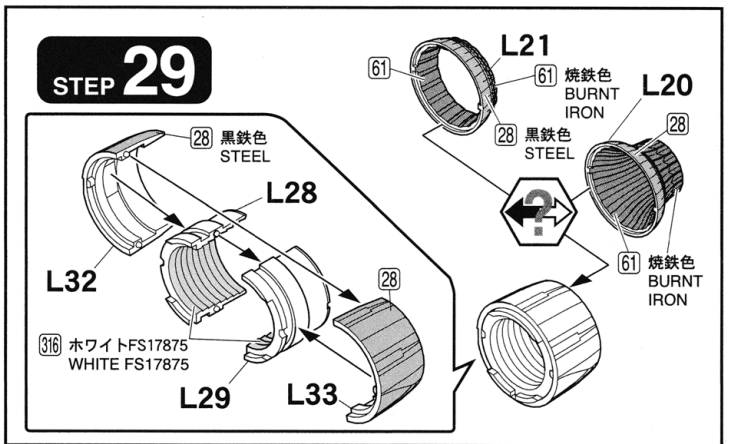
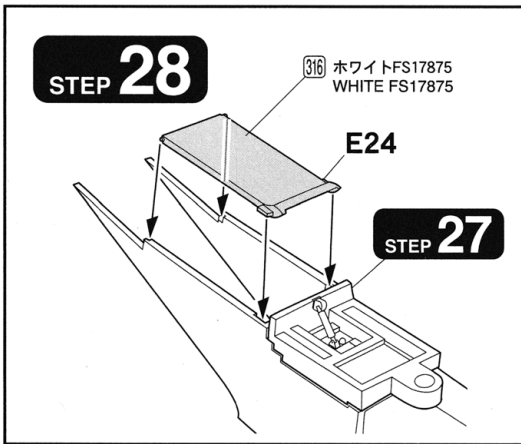
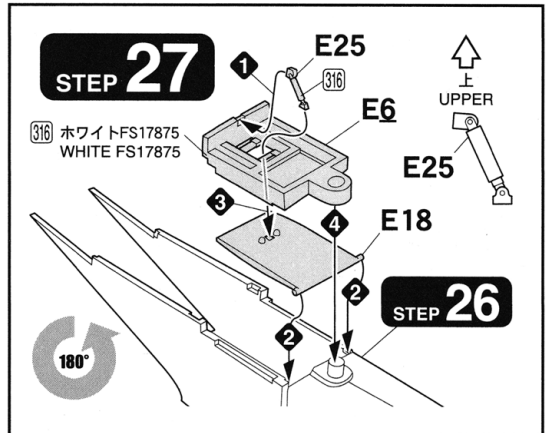
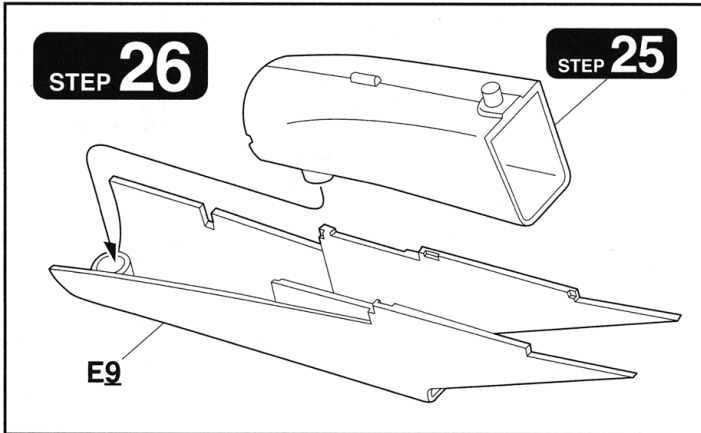
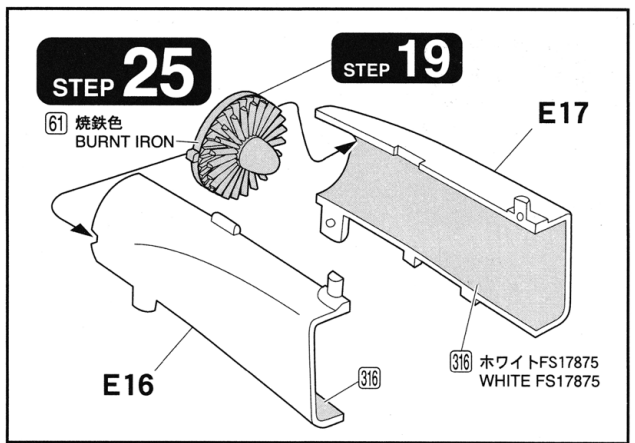
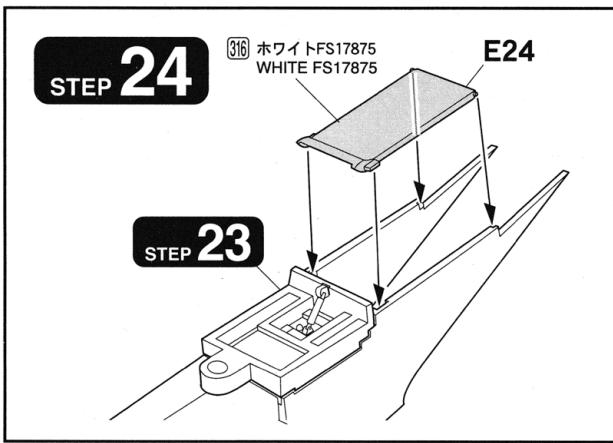


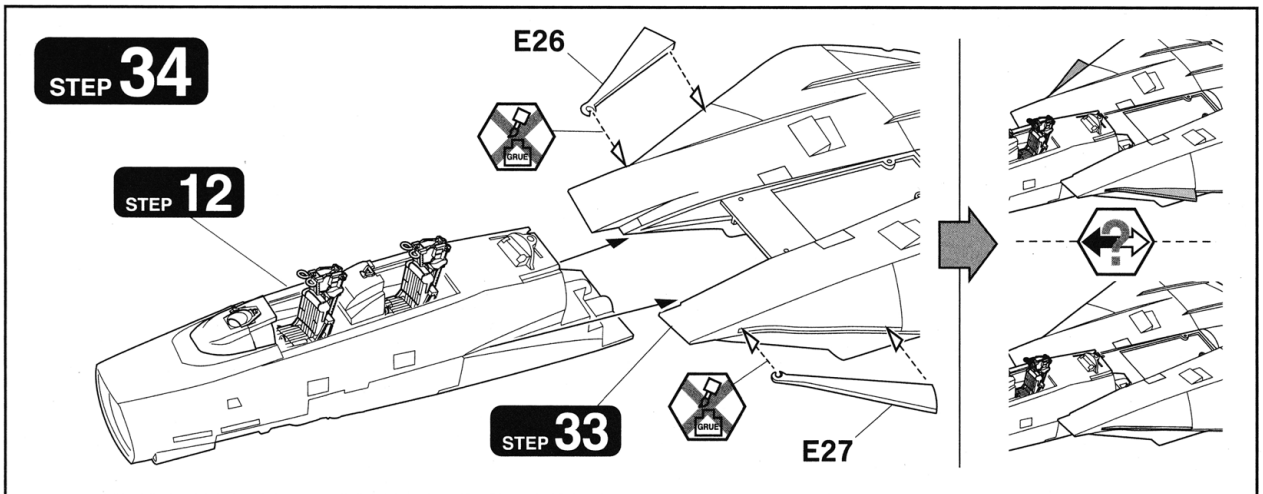
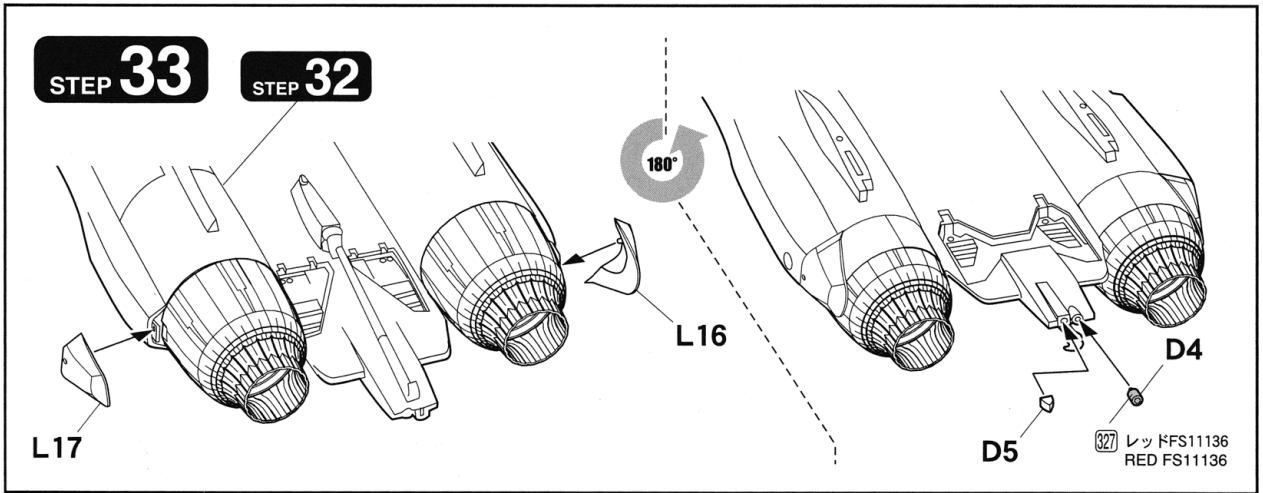
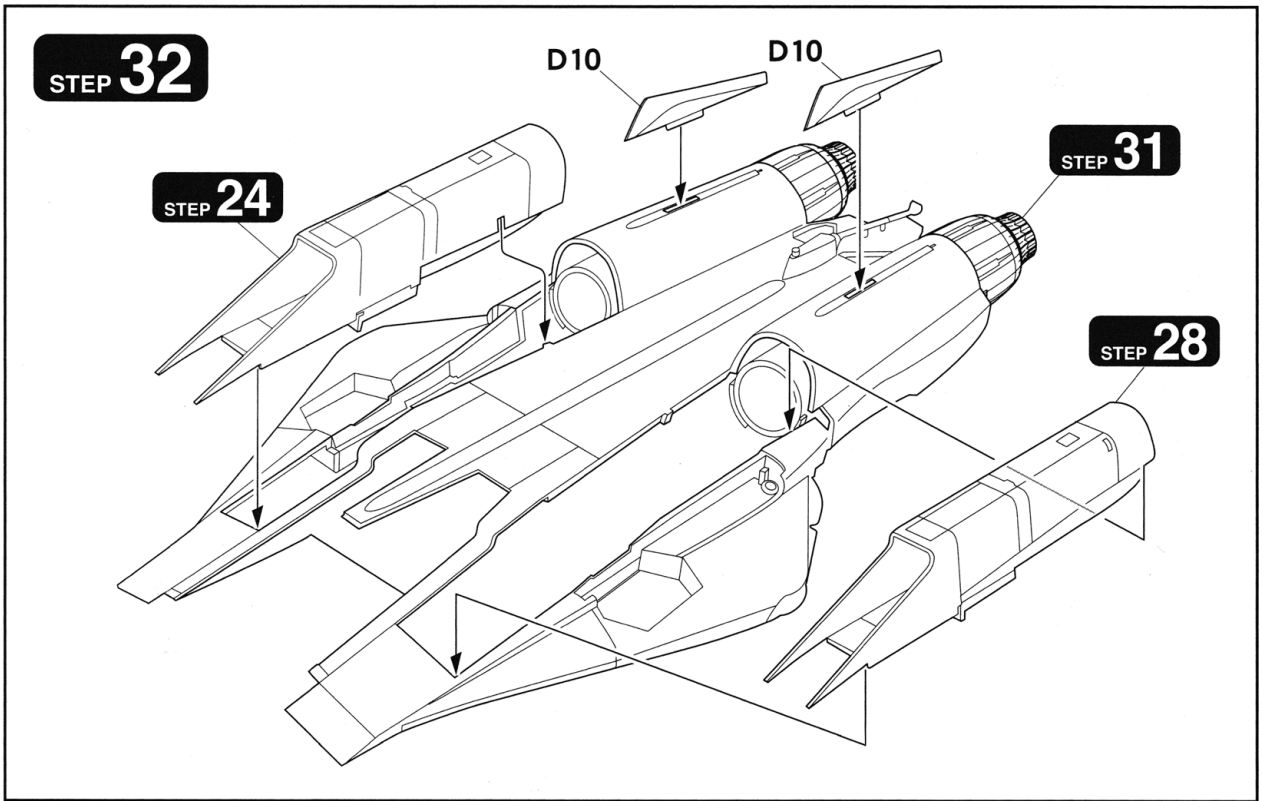
STEP 15

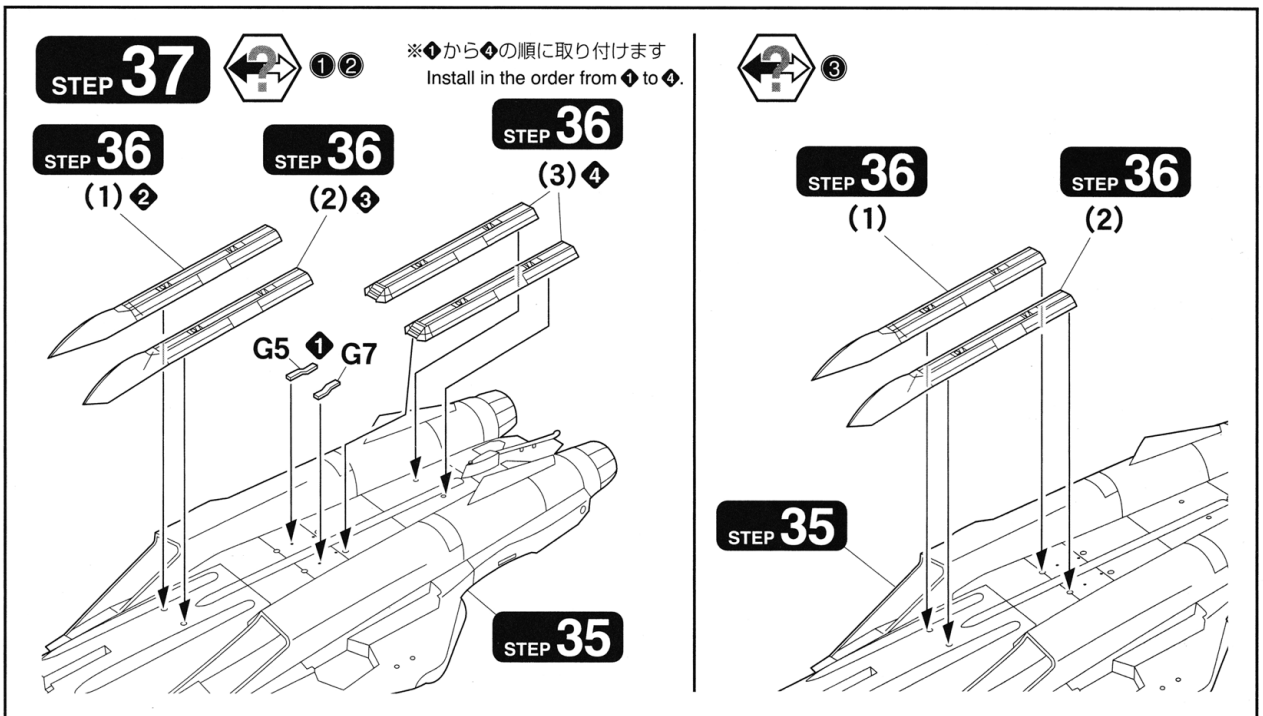
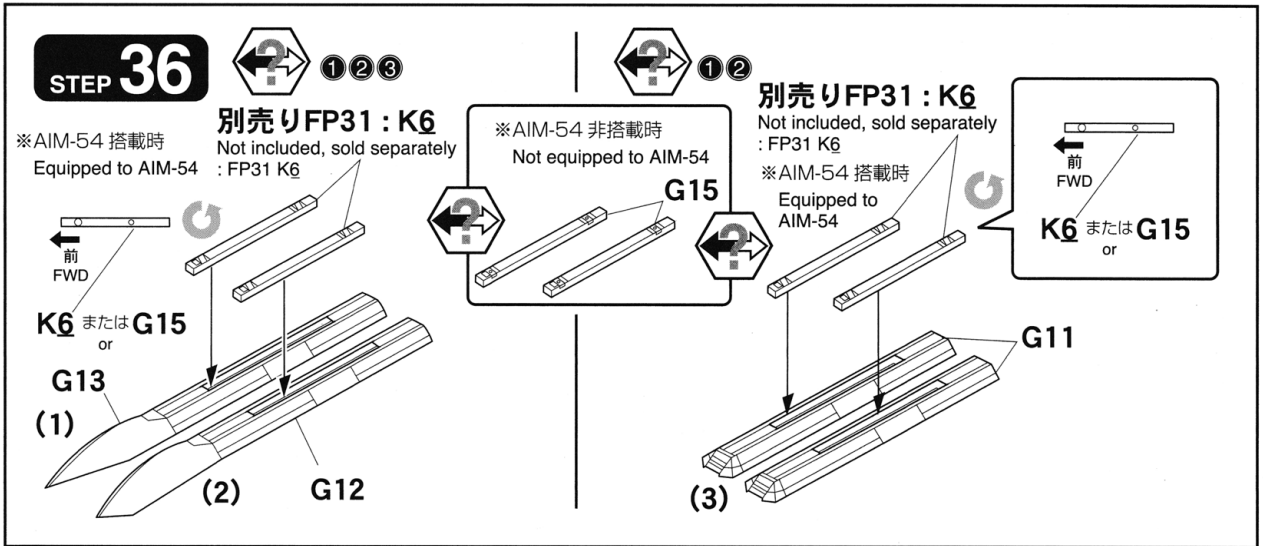
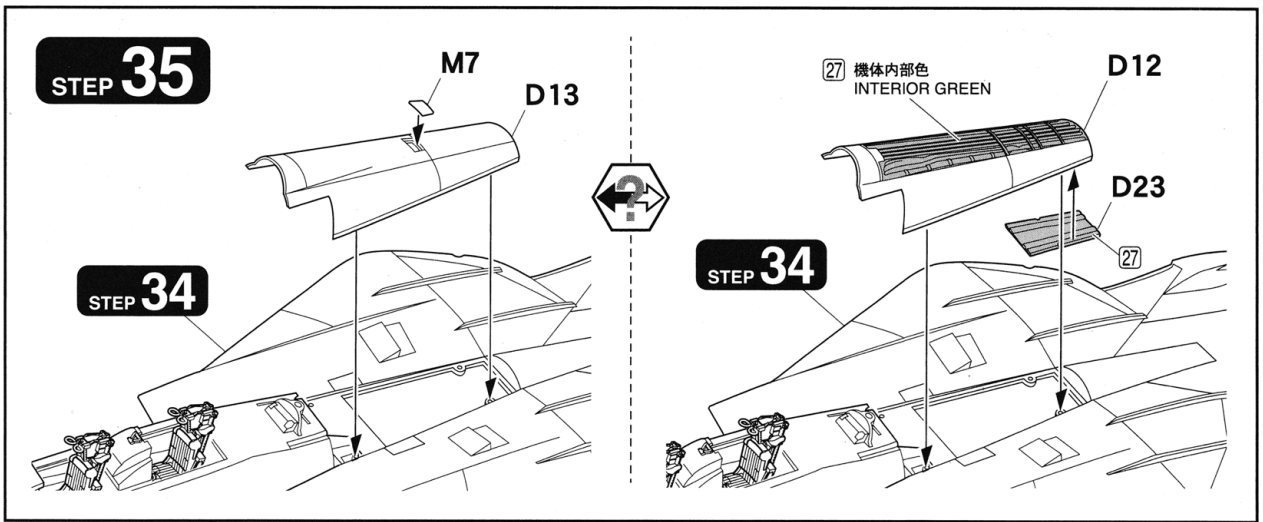


STEP 16

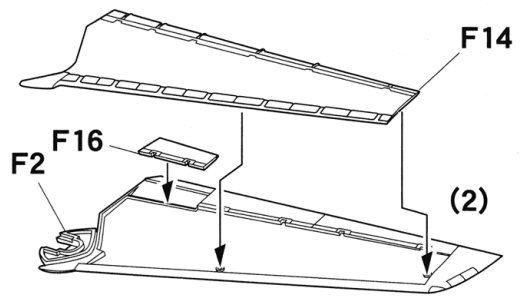
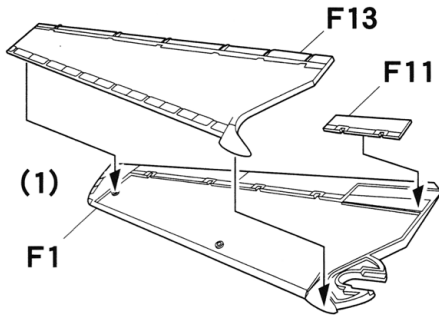








STEP 38



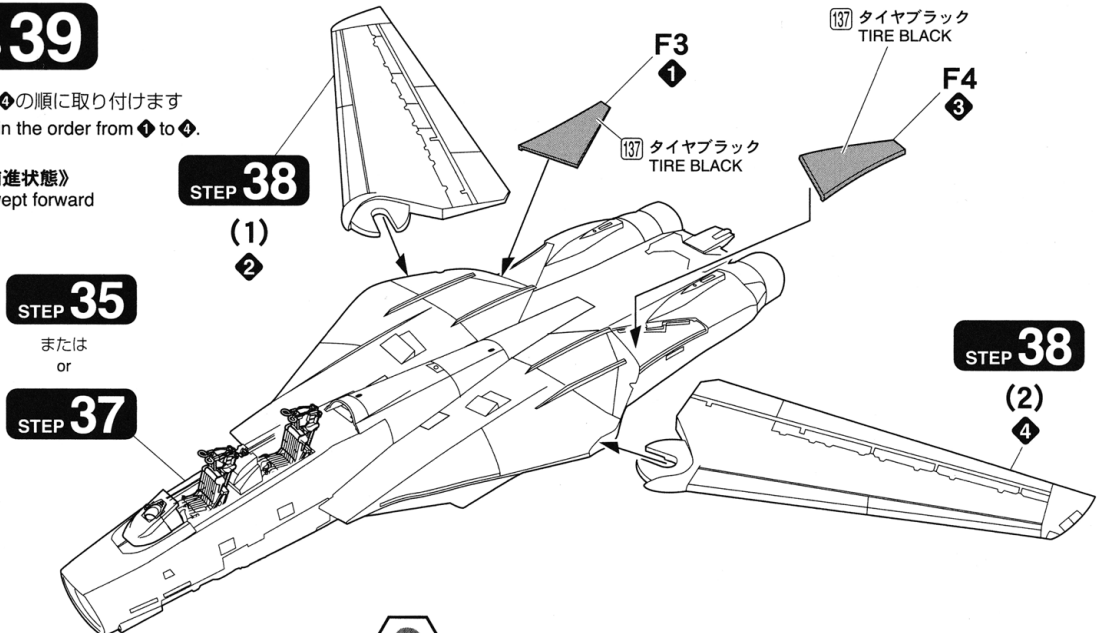
●塗装ガイド Painting

ここまで組み立てた段階で、巻末の「塗装とマーキング」を参考に機体全体を塗装をします。スプレーまたはエアブラシ等での吹き付け塗装の際は、すでに塗装した箇所をマスキング(覆い隠し)してください。

STEP 39

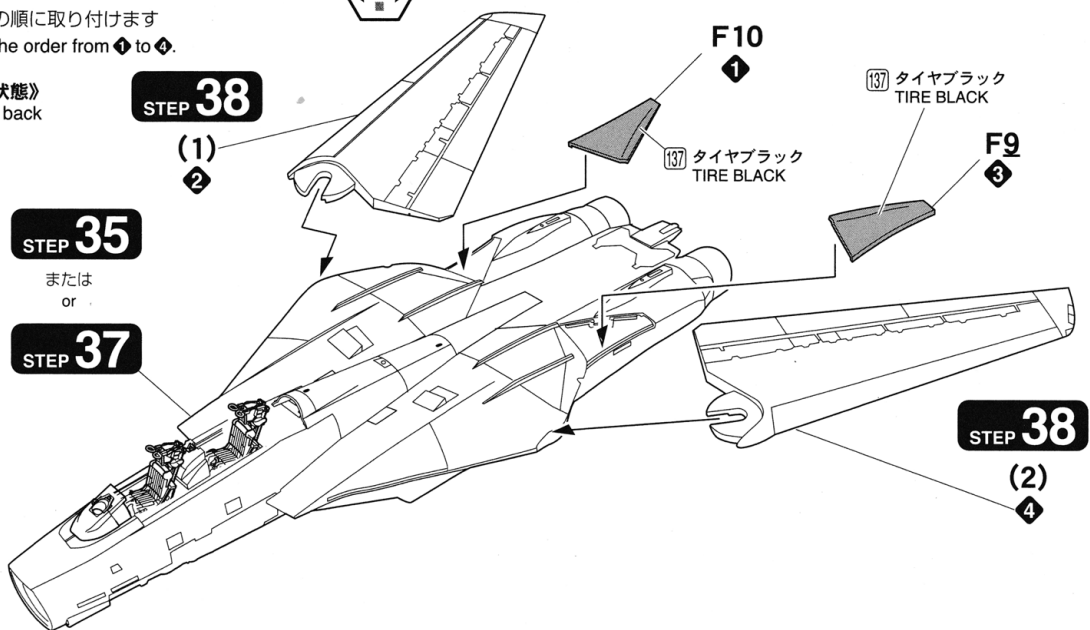
※①から④の順に取り付けます
Install in the order from ① to ④.

《主翼前進状態》
Wing swept forward



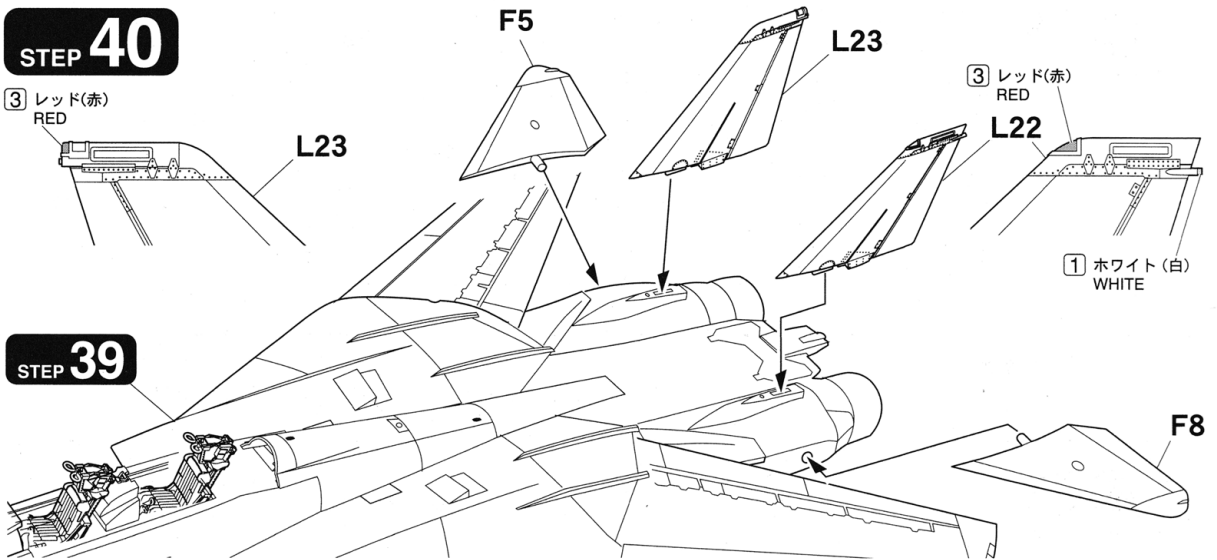
※①から④の順に取り付けます
Install in the order from ① to ④.

《主翼後退状態》
Wing swept back



STEP 40

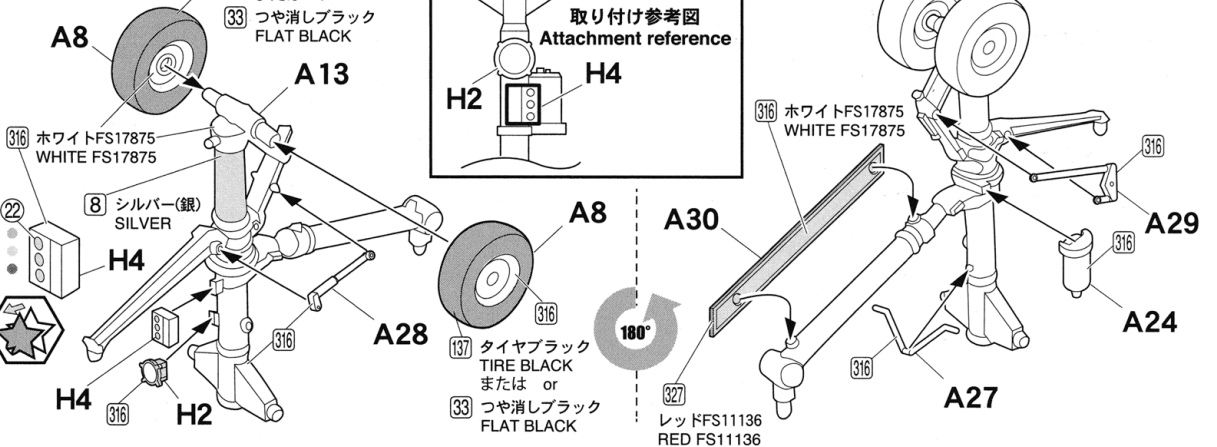
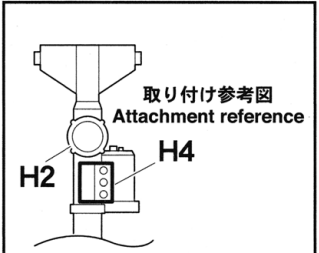
③ レッド(赤)
RED



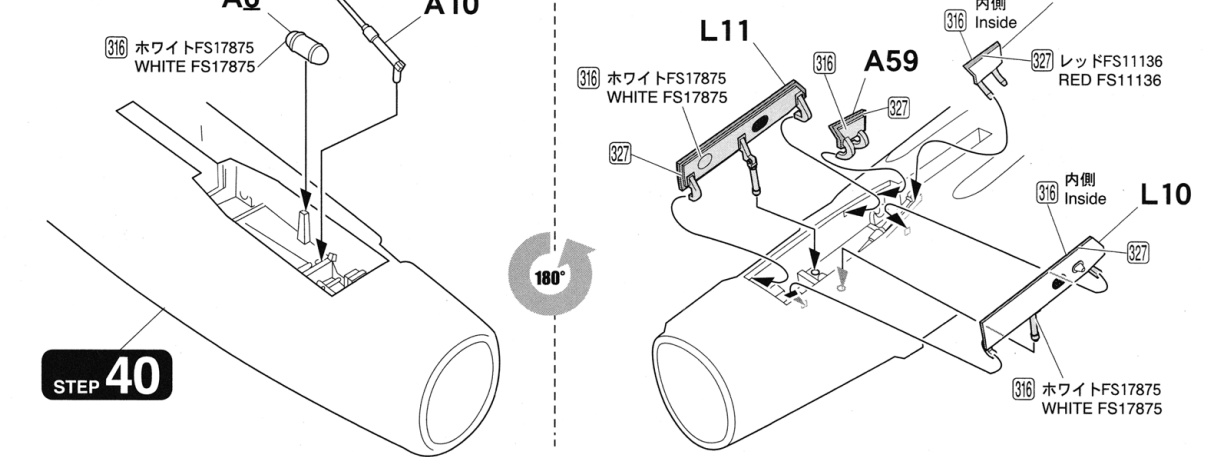
STEP 39

STEP 41

①⑦ タイヤブラック
TIRE BLACK
または or
③③ つや消しブラック
FLAT BLACK



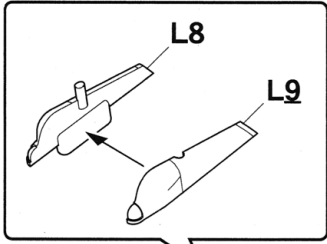
STEP 42



STEP 40

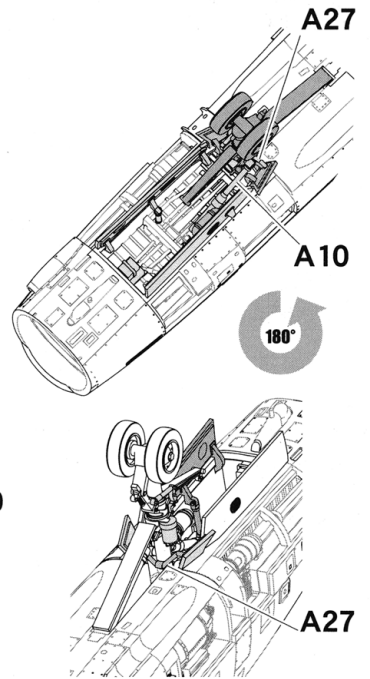
取り付け参考図
Attachment reference

STEP 43



STEP 41

③ レッド(赤)
RED

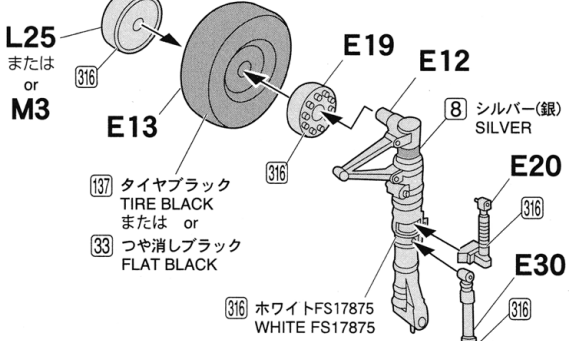


STEP 42

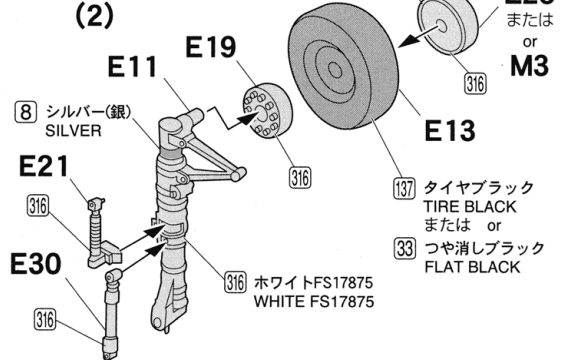
STEP 44



- 塗装例 1 VF-84 AJ201 : L25
Scheme 1
- 塗装例 2 VF-111 NL205 : M3
Scheme 2



- 塗装例 1 VF-84 AJ201 : L25
Scheme 1
- 塗装例 2 VF-111 NL205 : M3
Scheme 2

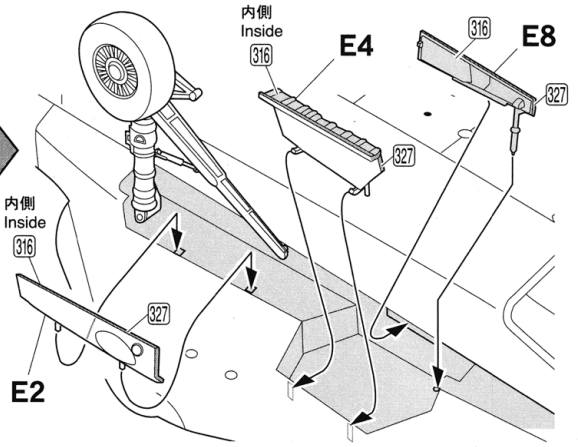
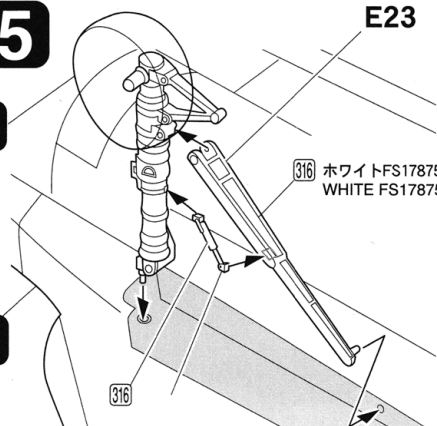


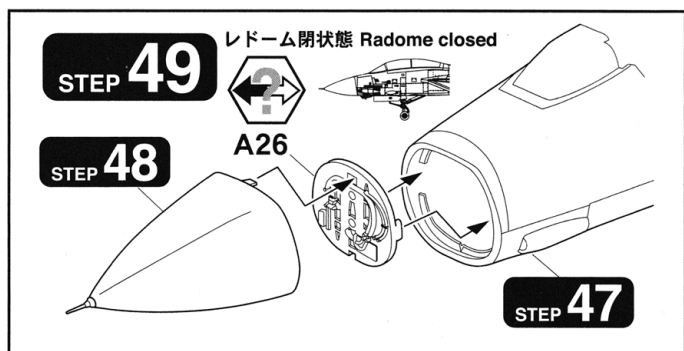
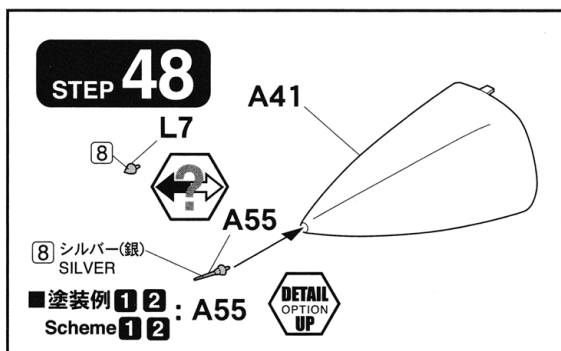
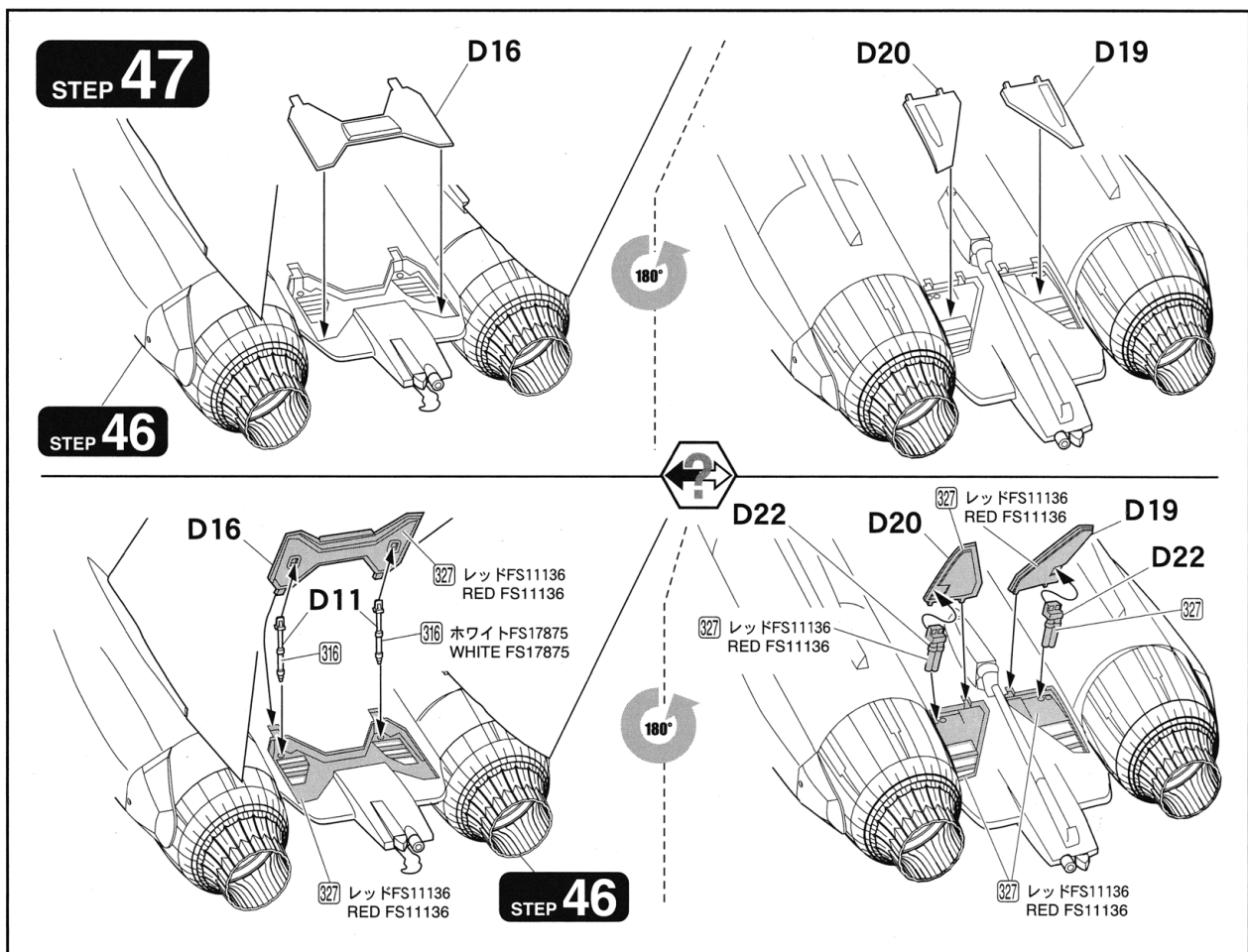
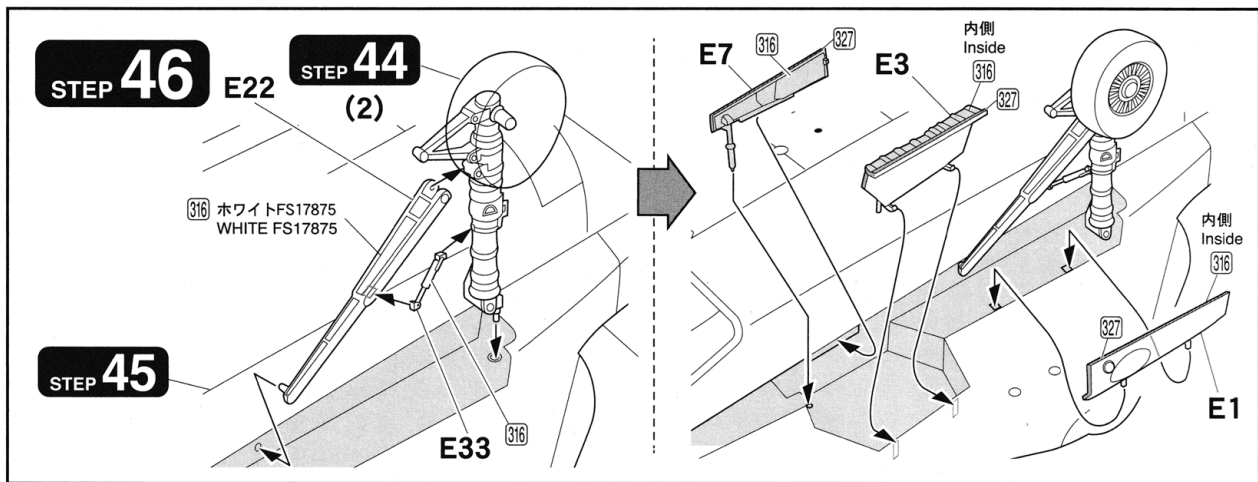
STEP 45

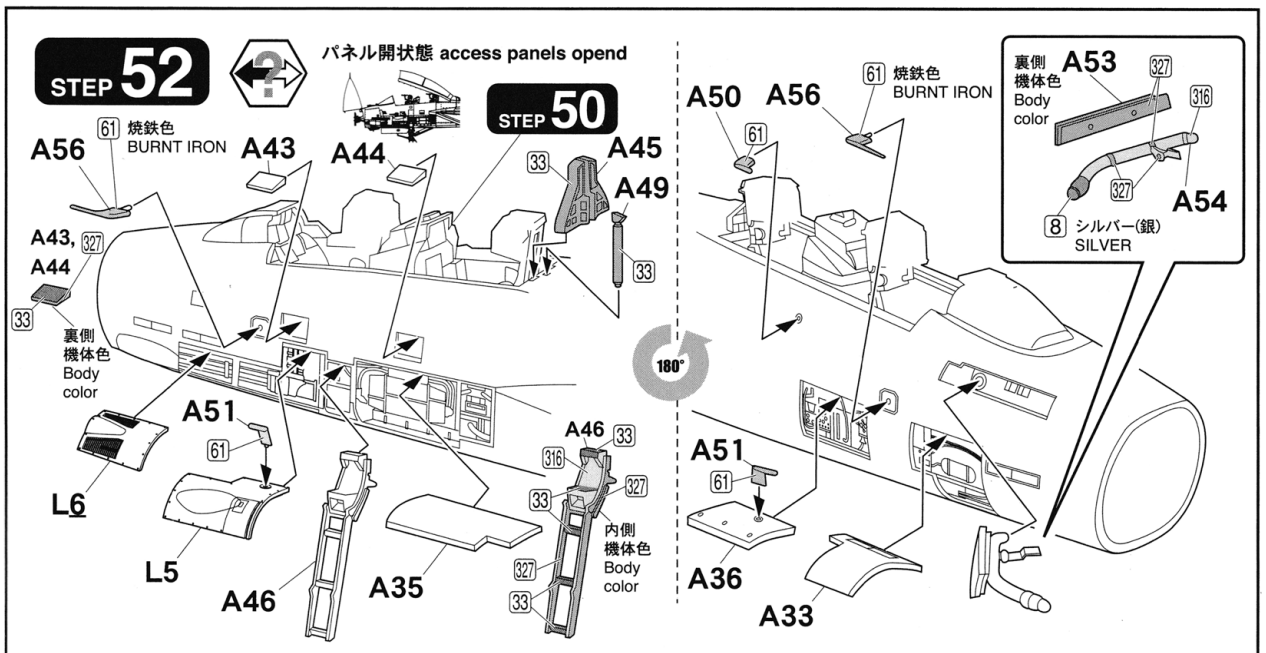
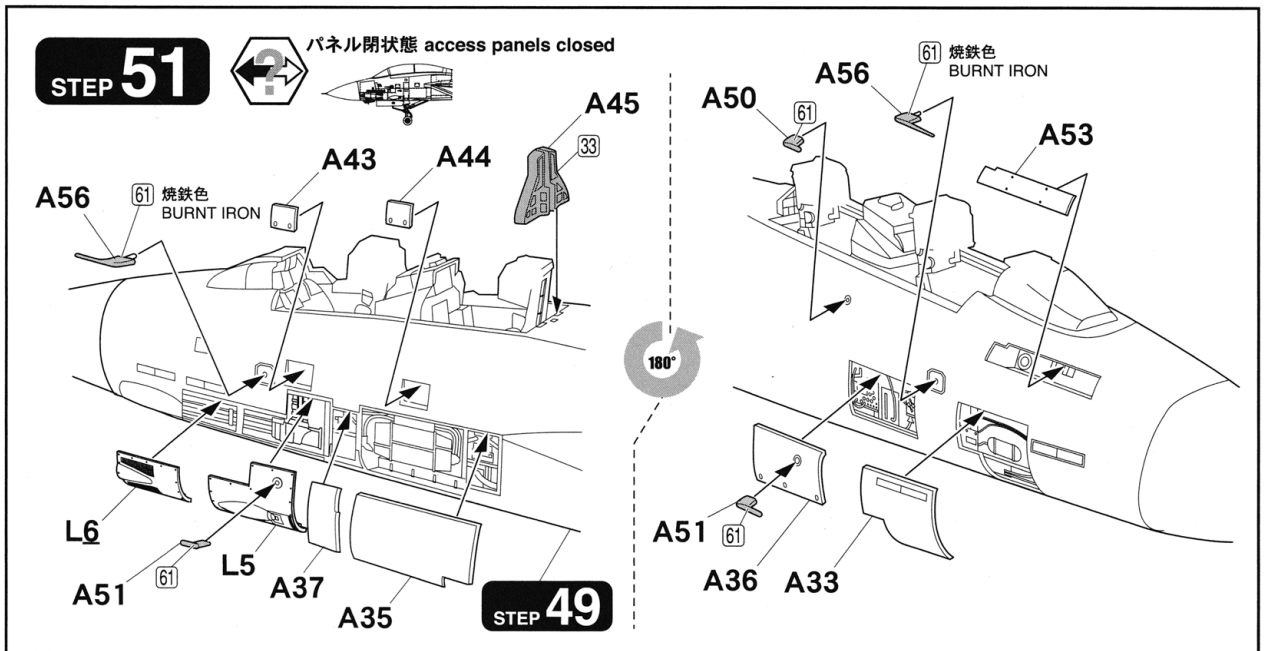
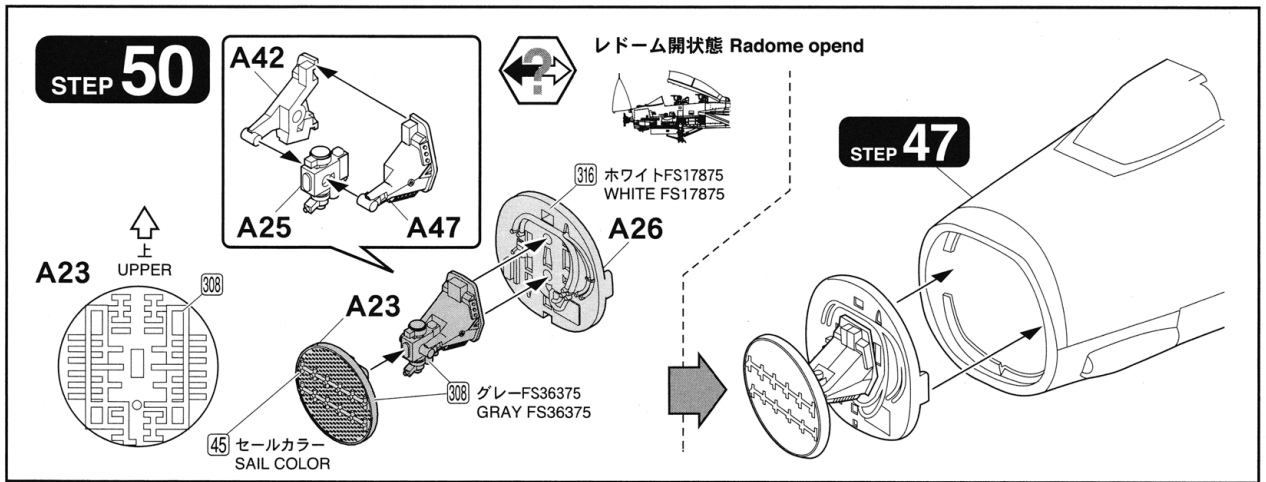
STEP 44

(1)

STEP 43





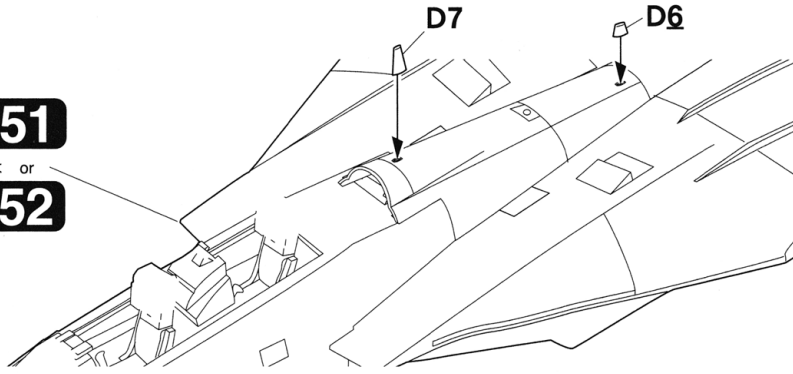


STEP 53

STEP 51

または or

STEP 52

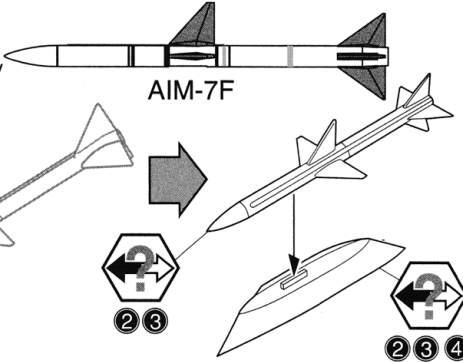


STEP 54



※AIM-7 搭載時
Equipped to AIM-7

別売りFP31 : K1
Not included, sold separately
: FP31 K1



G16

x2 2個作ります
Make 2 pieces

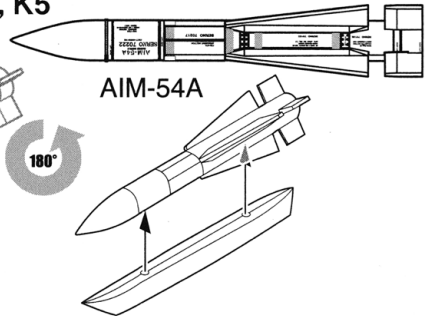
G17

STEP 55



※AIM-54A搭載時
Equipped to AIM-54A

別売りFP31 : K3, K4, K5
Not included, sold separately
: FP31 K3, K4, K5



G6

x2 2個作ります
Make 2 pieces

G14

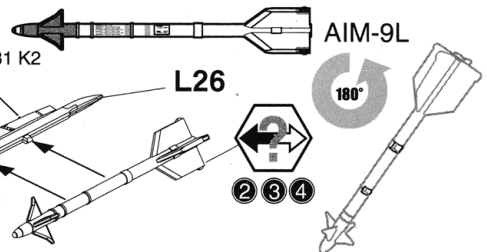
STEP 56



UNDER GATE
G2

別売りFP31 : K2

Not included, sold separately : FP31 K2



G3

(1)

L26

別売りFP31 : K2

Not included, sold separately : FP31 K2

AIM-9L

L26



UNDER GATE
G1

G4

2 3 4

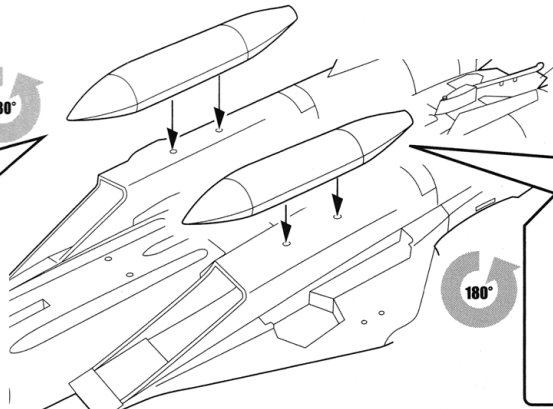
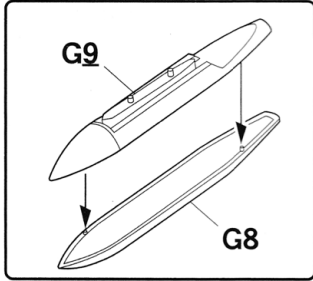
1 2 3 4

(2)

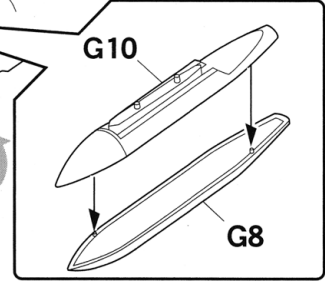
STEP 57



2 3 4



STEP 53



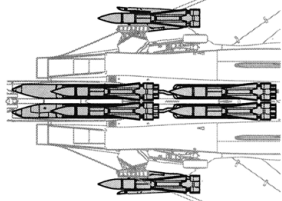
STEP 58



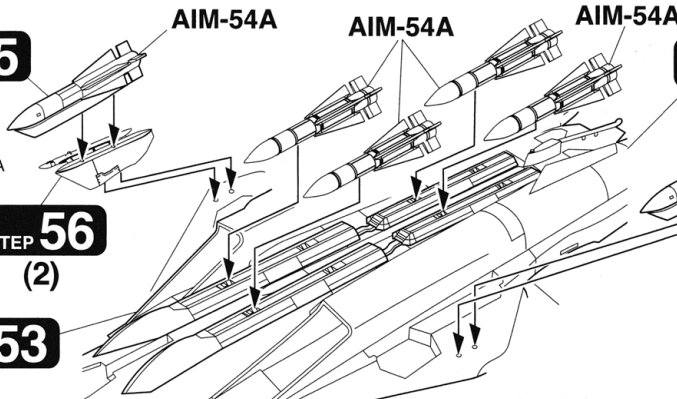
① AIM-54×6

別売りFP31: AIM-54A

Not included, sold separately: FP31 AIM-54A



STEP 55



STEP 55

AIM-54A

Not included, sold separately: FP31 AIM-54A

Not included, sold separately: FP31 AIM-54A



STEP 56

(2)

STEP 53

STEP 56

(1)

STEP 59



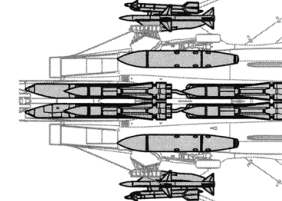
② AIM-54×4

AIM-9×2

AIM-7×2

燃料タンク×2

Fuel tank



別売りFP31: AIM-54A, AIM-9L, AIM-7F

Not included, sold separately

: FP31 AIM-54A, AIM-9L, AIM-7F

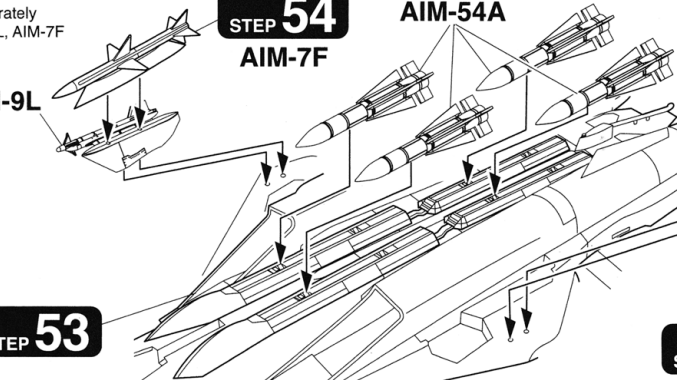
STEP 54

AIM-7F

AIM-9L

STEP 53

AIM-54A



STEP 54

AIM-7F

AIM-9L

AIM-9L

AIM-9L

AIM-9L

AIM-9L

AIM-9L

AIM-9L

AIM-9L

AIM-9L

AIM-9L

AIM-9L

AIM-9L

AIM-9L

AIM-9L

AIM-9L

AIM-9L

AIM-9L

AIM-9L

AIM-9L

AIM-9L

AIM-9L

AIM-9L

AIM-9L

AIM-9L

AIM-9L

AIM-9L

AIM-9L

AIM-9L

AIM-9L

AIM-9L

AIM-9L

AIM-9L

AIM-9L

STEP 60



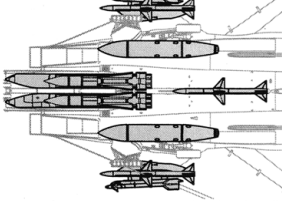
③ AIM-54×2

AIM-9×2

AIM-7×3

燃料タンク×2

Fuel tank



別売りFP31: AIM-54A, AIM-9L, AIM-7F

Not included, sold separately

: FP31 AIM-54A, AIM-9L, AIM-7F

別売りFP31: K1 / AIM-7F

Not included, sold separately

: FP31 K1 / AIM-7F



STEP 54

AIM-7F

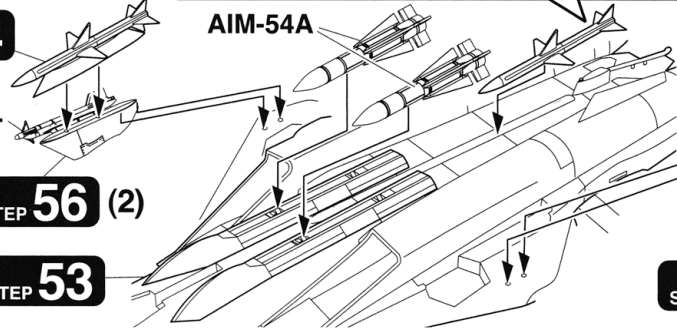
AIM-9L

STEP 56

(2)

STEP 53

AIM-54A



STEP 54

AIM-7F

AIM-9L

AIM-9L

AIM-9L

AIM-9L

AIM-9L

AIM-9L

AIM-9L

AIM-9L

AIM-9L

AIM-9L

AIM-9L

AIM-9L

AIM-9L

AIM-9L

AIM-9L

AIM-9L

STEP 61

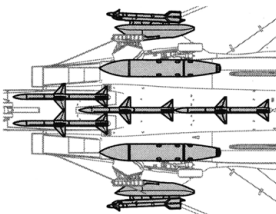
別売りFP31 : AIM-9L, AIM-7F
Not included, sold separately
: FP31 AIM-9L, AIM-7F

別売りFP31:K1/ AIM-7F
Not included, sold separately
: FP31 K1 / AIM-7F

x4
4個作ります
Make 4 pieces



④ AIM-9×2
AIM-7×4
燃料タンク×2
Fuel tank



STEP 54

AIM-9L

STEP 56 (2)

AIM-7F

STEP 53

STEP 54

AIM-9L

STEP 56 (1)

STEP 62



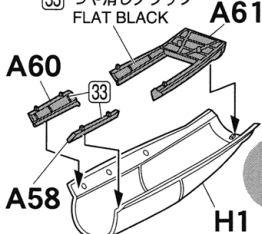
風防閉状態 Canopy closed



33 つや消しブラック
FLAT BLACK



50 クリアブルー
CLEAR BLUE



180°



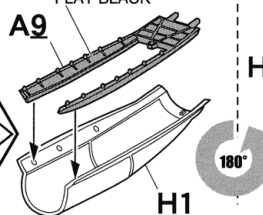
風防開状態 Canopy open



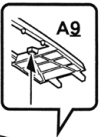
33 つや消しブラック
FLAT BLACK



50 クリアブルー
CLEAR BLUE



180°



STEP 63



レドーム開状態 Radome open

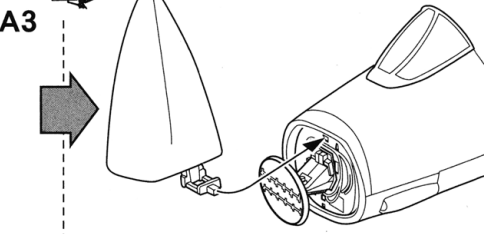
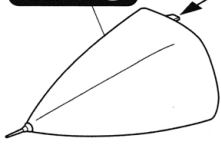


316 ホワイトFS17875
WHITE FS17875



A3

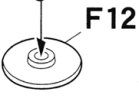
STEP 48



STEP 64



支持架無しでも自立します
The model will stand
without supporting stand.



■ 部品を破損・紛失された際は

紛失・破損などにより部品を請求される方はランナー(枠)単位で有償にてお付けいたします。下記の部品請求カード(コピー可)の必要ランナー名を○で囲みます。代金(消費税・送料込)を右記お支払い方法からお選びいただき、当社アフターサービス係(宛先は右下記載)までお申し込みください。いずれのパーツも本カード1枚につき1キット分に限らせていただきます。製品はその仕様もしくは価格を予告無く変更することがございます。

■ ご注文とお支払い方法

●「定額為替」「現金書留」「銀行振込」にてご送金の場合
左下欄の部品請求カード(コピー可)の必要ランナー名を○で囲み、お名前・ご住所・電話番号を書き添えたメモを同封いただき、定額為替、現金書留の場合は共に郵送してください。郵便振替または銀行振込にてお支払いの場合は、部品請求カードとお振込(予定)日・お振込人名を別途郵送ください。
郵便振替の場合は払込用紙の通信欄に【製品番号、品名、ランナー名(部品枠)、数量】をご記入ください。
ご入金を確認でき次第発送いたします。為替手数料あるいは振込手数料、送料はお客様にてご負担ください。切手での送金はお受けできません。ご了承ください。

●代金引換(到着時にお支払い)にてご注文の場合
部品請求カード記載のパーツ代金に代引き手数料300円を加算した金額がお支払いの総額となります。ご希望の製品番号と製品名・部品番号とお届け先をファックスまたはEメールなどでお知らせください。ご注文時にいただいたお客様の個人情報は当該商品の発送および発送記録確認以外の目的には用いませぬ事をお約束いたします。

■郵便振替口座:
00840-2-21475
加入者名:
(有)ファインモールド
■銀行振込口座:
三菱東京UFJ銀行 豊橋支店
普通 5369261
(有)ファインモールド

Finemolds ◆部品請求カード

No. FP30 アメリカ海軍 F-14A トムキャット™

A	¥900	L	¥800
D	¥900	M	¥600
E	¥900	P	¥400
F	¥900	デカル	¥900
G	¥800	説明書	¥500
H	¥700		

Use Only in Japan

有限会社ファインモールド
〒441-3301
愛知県豊橋市老津町地場5-3-2
TEL:0532-23-6810 FAX:0532-23-6811
※お電話でのお問い合わせ対応時間:
土・日・祝、夏期および年末年始の休業日を除く
午前9時30分～午後5時30分

インターネットホームページ
<http://www.finemolds.co.jp>
Eメールアドレス:
otemami@finemolds.co.jp

© 2017 Fine Molds Made in Japan

塗装とマーキング

Painting & Marking

- 機体色: 315 グレーFS16440
 Body color GRAY FS16440
- 316 ホワイトFS17875
 WHITE FS17875

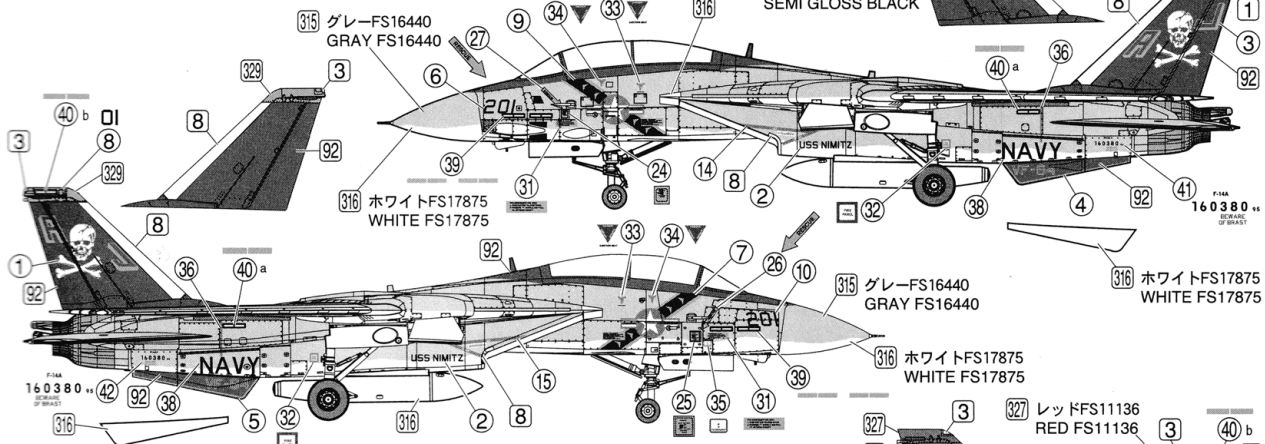
塗装色はGSIクレオスMr.カラーの色番号を□内の数字で、続けて色名を指示しています。○で囲まれた数字は付属デカール(水転写シール)の番号です。水性ホビーカラーや新水性カラー アクリジョン、タミヤカラーをご使用の場合は下記のカラーナンバー対応表を参考にしてください。

※細部の塗装は組立図中の説明を参考にしてください。表記の無いデカールは使用しません。

Boxed numbers refer to GSI Creos "Mr. Color" paint color numbers. Circled numbers refer to decal numbers. Decals not shown its number are not for use.

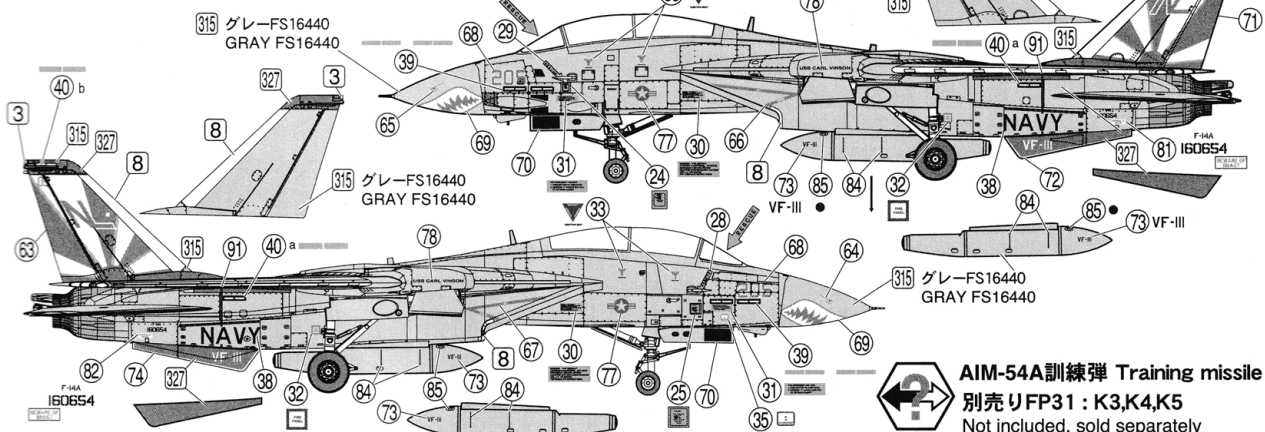
■塗装例1: 第84戦闘飛行隊 AJ-201 (Bu. No. 16380) 1978年 空母ニミッツ

Scheme 1: (Bu. No. 16380), AJ-201, VF-84, USS Nimitz, 1978



■塗装例2: 第111戦闘飛行隊 NL-205 (Bu. No. 160654) 1982年 空母カールビンソン

Scheme 2: (Bu. No. 160654), NL-205, VF-111, USS Carl Vinson, 1982



AIM-54A訓練弾 Training missile

別売りFP31: K3,K4,K5

Not included, sold separately

: FP31 K3, K4, K5

⑤

316 ホワイトFS17875

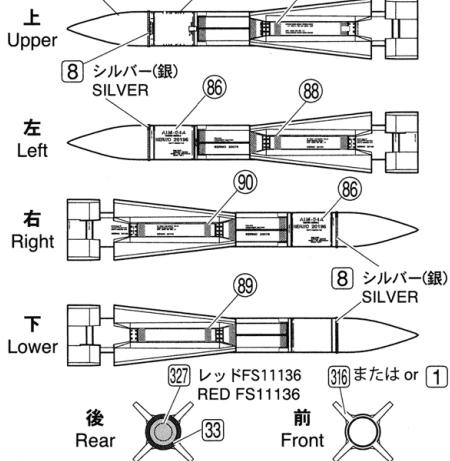
WHITE FS17875

または or

1 ホワイト(白)

WHITE

x2 2個作ります
 Make 2 pieces



カラーナンバー対応表

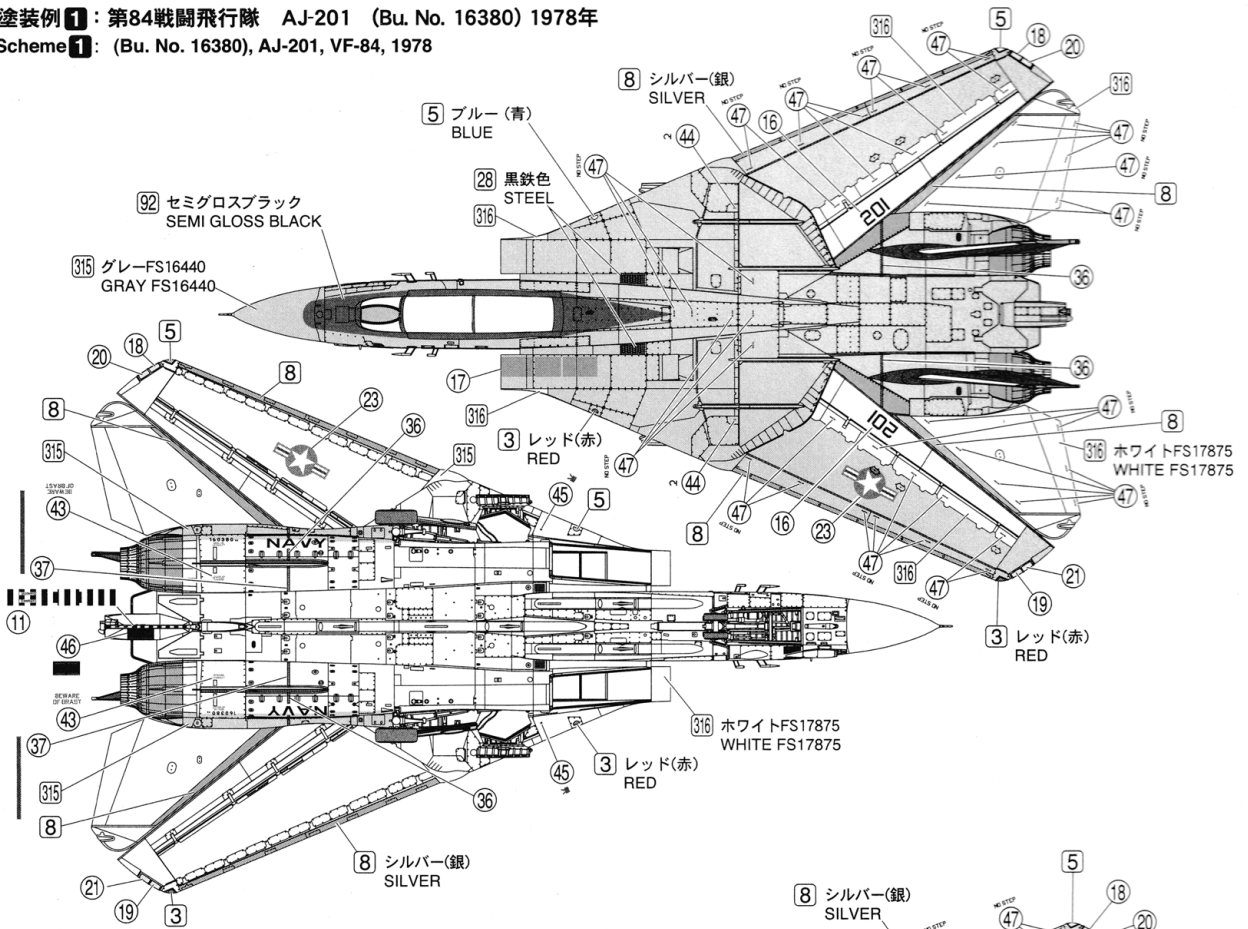
※近似色での表示です

Color Reference

GSIクレオス・Mr.カラー(□数字)	GSIクレオス・水性カラー	GSIクレオス・アクリジョン	タミヤカラー	English
1 ホワイト(白)	H1 ホワイト(白)	N1 ホワイト(白)	X2 ホワイト	Gloss White
3 レッド(赤)	H3 レッド(赤)	N3 レッド(赤)	X7 レッド	Red
5 ブルー(青)	H5 ブルー(紺)	N5 ブルー(青)	X4 ブルー	Blue
6 グリーン(緑)	H6 グリーン(緑)	N6 グリーン(緑)	X5 グリーン	Green
8 シルバー(銀)	H8 シルバー(銀)	N8 シルバー(銀)	X11 クロムシルバー	Silver
9 ゴールド(金)	H9 ゴールド(金)	N9 ゴールド(金)	X12 ゴールドドリーフ	Gold
27 機体内部色	H58 機体内部色	N58 機体内部色	XF4 イエローグリーン	Interior Green
28 黒鉄色	H18 黒鉄色	N18 黒鉄色	X10 ガンメタル	Gun Metal
33 つや消しブラック	H12 つや消しブラック	N12 つや消しブラック	XF1 フラットブラック	Matt Black
50 クリアブルー	H93 クリアブルー	N93 クリアブルー	X23 クリアブルー	Clear Blue
54 カーキグリーン	H80 カーキグリーン	N80 カーキグリーン	XF58 オリーブグリーン	Khaki Green
55 カーキ	H81 カーキ	N81 カーキ	XF49 カーキ	Khaki
61 焼鉄色	H76 焼鉄色	N76 焼鉄色	XF7+XF56	Burnt Iron
92 セミグロスブラック			X18 セミグロスブラック	Semi Gloss Black
137 タイヤブラック	H77 タイヤブラック	N77 タイヤブラック	XF85 ラバーブラック	Tyre Black
315 グレーFS16440			AS16 ライトグレイ	FS16440
316 ホワイトFS17875			X2 ホワイト	FS17875
317 グレーFS36231			XF54 ダークシーグレイ	FS36231
327 レッドFS11136			X7 レッド	FS11136
329 イエローFS13538			X8 レモンイエロー	FS13538

■塗装例 1: 第84戦闘飛行隊 AJ-201 (Bu. No. 16380) 1978年

Scheme 1: (Bu. No. 16380), AJ-201, VF-84, 1978



■塗装例 2: 第111戦闘飛行隊 NL-205 (Bu. No. 160654) 1982年

Scheme 2: (Bu. No. 160654), NL-205, VF-111, 1982

