

Plyuretanový model Resin kit

**OMEGA**  
#2#  
**Models**

### Arado Ar-396

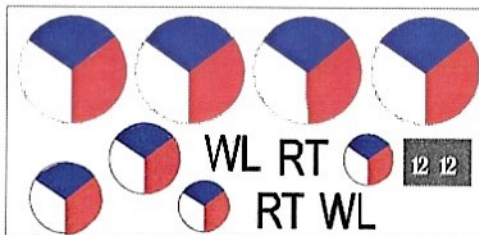
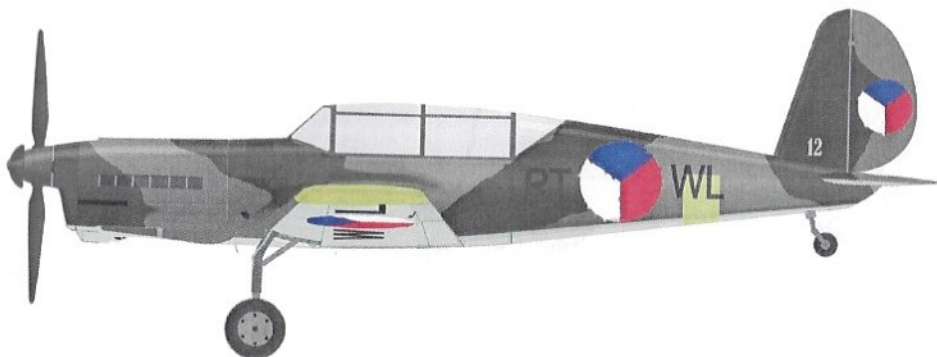
byl německý dvoumístný jednoplošný školní letoun, který měl být náhradou za starší typ Arado Ar 96. Letoun se měl původně vyrábět ve Francii, ale roku 1944 byla jeho výroba přesunuta do Protektorátu Čechy a Morava, kde byl stroj zalétán. 12 kusů bylo vyrobeno v továrně Letov, 46 ks v továrně Avia. Po ukončení války byla výroba v Československu zastavena, avšak pokračovala ve Francii, kde bylo vyrobeno 234 kusů pod označením S10, S11, S12 a S121. Arada Ar 396 byla v poválečném Československu dále používána pod označením C-26.

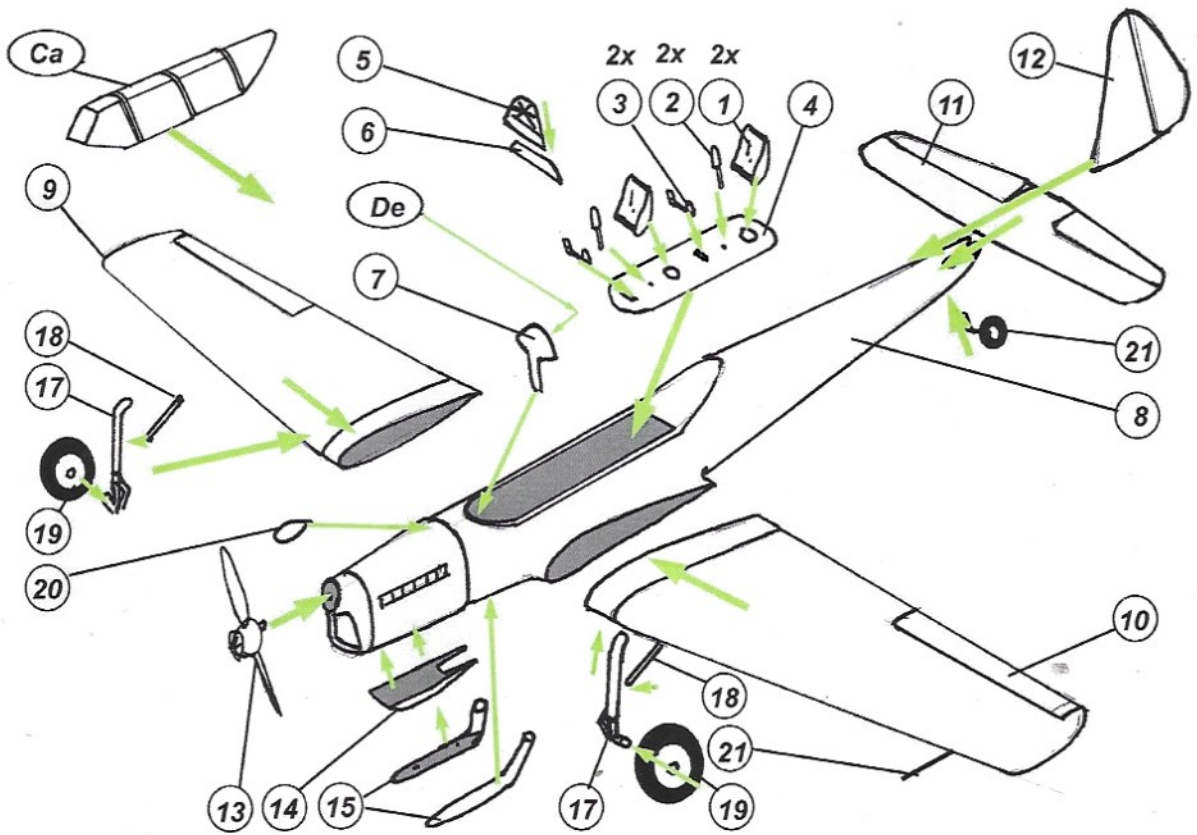
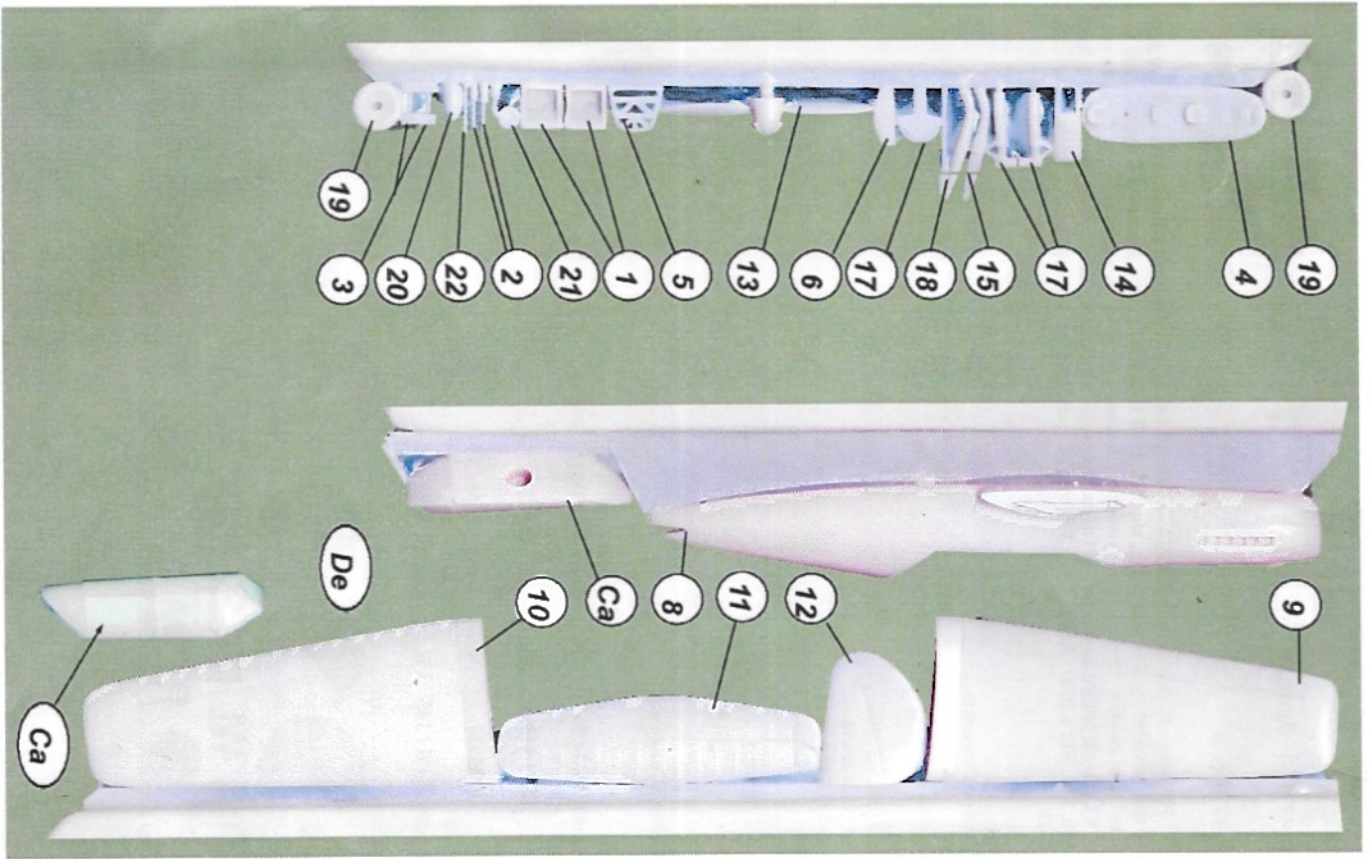
#### Dimensions and performances

Span/Rozpětí	12,30	m
Length/ délka	11,55	m
Height / výška	3,68	m
Weight empty/ prázdná váha	4360	kg
Weight loaded/ váha letová	7450	kg
Speed max/ rychlost max.	950	km/h
Ceiling/ dostup	13.600	m
Range / akční rad.	1550	km
Engine/ motor	Argus	
Crew / osádka		pilot

#### Colors AGAMA/ Humbroll

	Hliník		Světlá šedá
AL	Aluminum 46Me/56	LG	Light grey R3M / 196
	Rezavá		Červená
R	Rust 29M/113	C	Red 4M / 60
	Černá		Bílá
Ce	Black 07M /33	B	White 01M / 34
	Stř. šedá		Kůže
G	Midle grey R4M / 145	K	Leather 30M / 62



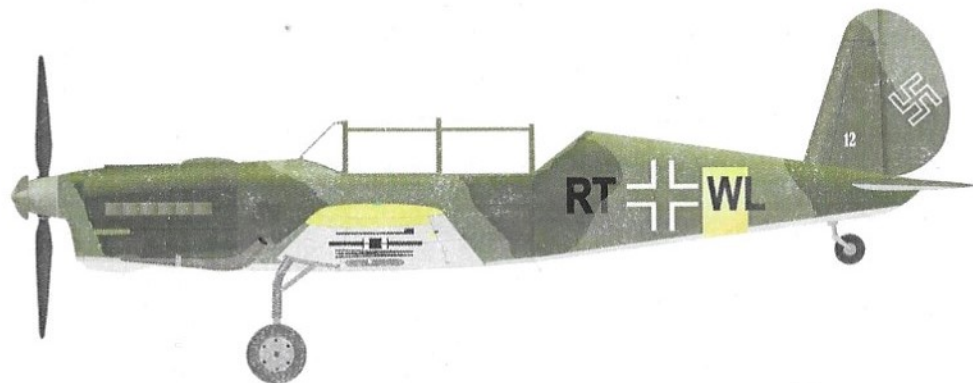
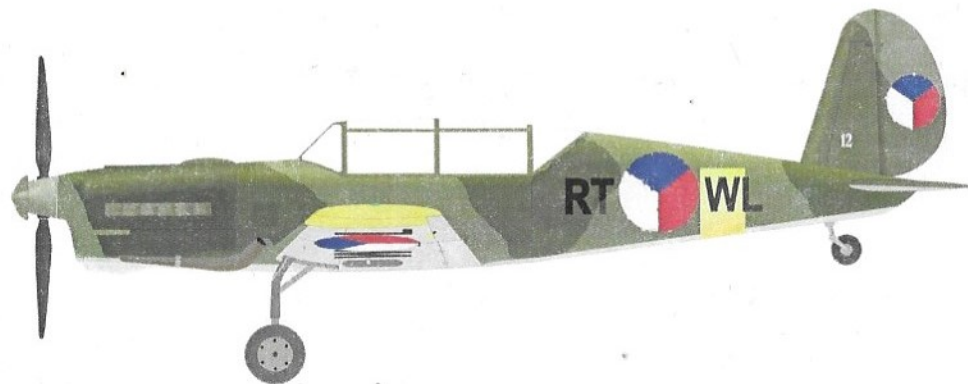




# Arado Ar-396

**OMEGA**  
Models

[www.omega-models.com](http://www.omega-models.com)



**1/72**

Complete scale resin kit limit series. Catalogue 72 516