

# 1/72 MiG-21R



## Stručná historie letounu:

MiG-21 navazuje na konstrukci experimentálních strojů Je-2, J-4 a J-5 odvozených od letounu MiG-19. První let prototypu se uskutečnil v červnu 1955. Konstrukteři během vývoje použili trojúhelníkové delta křídlo, které bylo výhodné při stoupání letounu. Sériová výroba začala v roce 1959.

Nový sovětský stíhač stroj byl porovnatelný s americkou stíhačkou F-104 nebo s francouzským letounem Mirage III a je první sovětskou konstrukcí, která skloubila vlastnosti klasického se záchytným stíhačem. Celkem bylo vyrobeno více jak 11 000 letounů (včetně licenční výroby) mnoha verzí a výroba byla ukončena až v roce 1987 (v licenci indickou firmou HAL). Letoun zařadilo do své výzbroje okolo 50 zemí celého světa.

Letoun se zúčastnil řady válečných konfliktů, zejména války ve Vietnamu, během kubánské přítomnosti v Angole a v průběhu arabsko-izraelských konfliktů. Sériová výroba se dělí na 4 generace letounu MiG-21. První generace MiG-21F a F-13, druhá generace MiG-21P, PF a PFM a také průzkumná verze MiG-21R. Třetí generací byly pokročilejší verze MiG-21M, SM, MF. Poslední generace jsou křížence modelů MiG-21M a MT a nejmodernější verze byla MiG-21bis. Verze MiG-21R je jednoúčelová taktická průzkumná modifikace přepadové stíhačky MiG-21PFM. Vyráběna byla závodem v Gorkém v letech 1965 – 1971. K fotografování objektů v průběhu letu ve středních a velkých výškách a k zjišťování pozic radiolokačních stanic protivníka za všech meteorologických podmínek ve dne i v noci se používalo průzkumné vybavení nesené v kontejneru na podtrupovém závěsníku.

K vlastní obraně nesl MiG-21R dvojici raket. Letoun byl vybaven dodatečnou avionikou a měl instalovánu zvětšenou palivovou nádrž ve hřbetu trupu. Pod křídlo byly přidány další 2 pylony, na které mohly být umístěny přídavné palivové nádrže. Vybava průzkumného kontejneru závisela na dané misi, na kterou byl MiG-21R nasazen. Mohla obsahovat fotografické nebo elektronické sledovací zařízení více typů.

## Základní technické údaje:

MiG-21R je jednomístný, jednomotorový proudový průzkumný letoun celokovové konstrukce s trojúhelníkovým křídlem typu delta.

### • Pohonná jednotka:

Dvouhřídelový turbokompresorový motor Tumanskij R-13-300 o tahu 39,9 kN.

### • Rozměry:

Rozpětí: 7,15 m  
Délka: 13,46 m  
Výška: 4,10 m  
Nosná plocha: 23,00 m<sup>2</sup>

### • Hmotnosti:

Prázdno letadla: 4 980 kg  
Vzletová: 7 370 kg  
Maximální: 8 625 kg

### • Výkony:

Maximální rychlost 2 125 km/h  
Dostup: 17 500 m  
Dolet: 1 100 km  
s přídavnými nádržemi 1 670 km

### • Výzbroj:

výzbroj nebo výstroj (podvěsný kontejner typu D nebo R) na 5 závěsnících do hmotnosti 2 000 kg.

## A Brief History:

The MiG-21 is the continuation of experimental Ye-2, Ye-4, and Ye-5 aircraft derived from the MiG-19 fighter. The first flight of the prototype took place in June 1955. When developing the aircraft, the designers used the delta wing, which provided an advantage in climb. Mass production started in 1959.

The new Soviet fighter was comparable to the American F-104 fighter or the French Mirage III aircraft, and is the first Soviet design that combined the characteristics of a classic fighter with those of an interceptor. In total, more than 11,000 aircraft (including licensed production) were produced in many versions and the production was only ended in 1987 (under licence by the Indian company HAL). The aircraft served in around 50 countries around the world.

The aircraft took part in a number of war conflicts, in particular in the Vietnam war, during the Cuban intervention in Angola, and during the Arab-Israeli conflicts. Mass production of the MiG-21 is divided into 4 generations. The first generation includes the MiG-21F and F-13, the second generation

includes the MiG-21P, PF and PFM as well as the MiG-21R reconnaissance variant. The third generation consisted of the more advanced versions of the MiG-21M, SM, MF. The last generation are the hybrids of the MiG-21M and MT version, and the latest version was the MiG-21bis. The MiG-21R version is a single-purpose, tactical reconnaissance variant of the MiG-21PFM interceptor. It was produced by the Gorky plant from 1965 to 1971. The reconnaissance equipment used to photograph objects during flight at medium and high altitudes and to determine the positions of enemy radar stations under all weather conditions both during the day and at night was carried in a pod on a pylon under the fuselage.

MiG-21R carried a pair of missiles to defend itself. The aircraft was equipped with additional avionics and had an enlarged fuel tank installed in the dorsal 'hump' of the fuselage. Two additional pylons that could carry external fuel tanks were added under the wings. The equipment in the reconnaissance pod depended on the mission the MiG-21R was deployed to. It could contain photographic or electronic surveillance equipment of various types.

## Basic Technical Data:

The MiG-21R is a single-seat, single-engine jet fighter of all-metal construction with delta-type triangular wings.

### • Powerplant:

A two-spool turbojet Tumansky R-13-300 engine with the thrust of 39.9 kN.

### • Dimensions:

Wingspan: 7.15 m  
Length: 13.46 m  
Height: 4.10 m  
Wing area: 23.00 sq. m

### • Weights:

Empty: 4,980 kg  
Takeoff: 7,370 kg  
Maximum takeoff: 8,625 kg

### • Performances:

Maximum speed 2,125 km/h  
Ceiling: 17,500 m  
Range: 1,100 km  
with drop-tanks 1,670 km

### • Armament:

Up to 2,000 kg of armaments or equipment (a type D or R pod) on 5 hardpoints.

## Die Geschichte des Flugzeuges im Grundriss:

MiG-21 knüpft an die Konstruktion der experimentellen Maschinen Je-2, J-4 und J-5 an, die vom Flugzeug MiG-19 abgeleitet sind. Der erste Flug des Prototyps fand im Juni 1955 statt. Die Konstrukteure benutzten während der Entwicklung einen Dreieck-Deltaflügel, der bei der Steigung des Flugzeuges günstig war. Die Serienproduktion begann im Jahr 1959.

Die neue sowjetische Jagdmaschine war vergleichbar mit dem amerikanischen Jagdflugzeug F-104 oder dem französischen Flugzeug Mirage III und wurde zur ersten sowjetischen Konstruktion, die die Eigenschaften eines klassischen mit einem Fangjäger vereinte. Insgesamt wurden mehr als 11.000 Flugzeuge (einschließlich der Lizenzproduktion) vieler Versionen hergestellt und die Produktion wurde erst im Jahre 1987 (in Lizenz von der indischen Firma HAL) beendet.

Das Flugzeug wurde von rund 50 Ländern der ganzen Welt in die Ausrüstung eingeschlossen. Es nahm an zahlreichen Kriegskonflikten teil, insbesondere dem Krieg in Vietnam, während der kubanischen Präsenz in Angola und während der arabisch-israelischen Konflikte.

Die Serienproduktion teilt sich in 4 Generationen des Flugzeuges MiG-21. Erste Generation MiG-21F und F-13, zweite Generation MiG-21P, PF und PFM sowie die Erkundungsversion MiG-21R. Zur dritten Generation zählten die fortgeschritteneren Versionen MiG-21M, SM, MF. Die letzte Generation stellen die Kreuzungen der Modelle MiG-21M und MT dar und die modernste Version war MiG-21bis. Die Version MiG-21R ist eine taktische Einzweck-Erkundungsmodifikation des Abfangjagdflugzeuges MiG-21PFM. Sie wurde in den Jahren 1965–1971 vom Werk in Gorki hergestellt. Zum Fotografieren der Objekte während des Fluges in mittleren und großen Höhen und zur Ermittlung der Positionen von Radiolokationsstationen des Gegners unter allen meteorologischen Bedingungen bei Tag und Nacht wurde die Erkundungsausrüstung verwendet, die im Container auf dem Unterrumpfhänger getragen wurde.

Zur eigenen Verteidigung trug MiG-21R ein Paar Raketen. Das Flugzeug wurde mit einer zusätzlichen Avionik ausgestattet und verfügte über einen vergrößerten Kraftstofftank im Rücken des Rumpfes. Unter dem Flügel wurden weitere 2 Pylonen hinzugefügt, an denen zusätzliche Kraftstofftanks angebracht werden konnten. Die Ausstattung des Erkundungscontainers war von der jeweiligen Mission abhängig, für die die MiG-21R eingesetzt wurde. Sie konnte Foto- oder elektronische Überwachungsgeräte mehrerer Typen enthalten.

## Grundlegende technische Daten:

Die MiG-21R ist ein einsitziges 1-Motor-Düsenerkundungsflugzeug mit Vollmetallkonstruktion und Dreieck-Deltaflügel.

### • **Triebwerk:**

Zweiwellen-Turbotriebwerk Turmanskij R-13-300 mit einem Triebwerkschub von 39,9 kN.

### • **Abmessungen:**

Spannweite: 7,15 m  
Länge: 13,46 m  
Höhe: 4,10 m  
Tragflügelfläche: 23,00 m<sup>2</sup>

### • **Gewicht:**

Leergewicht: 4.980 kg  
Startgewicht: 7.370 kg  
Maximales Startgewicht: 8.625 kg

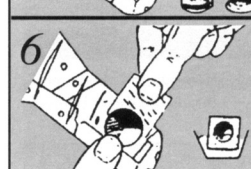
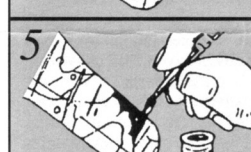
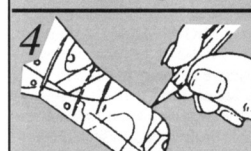
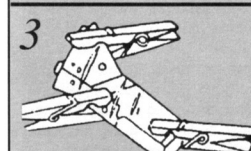
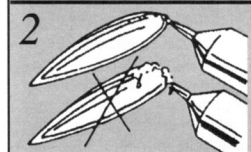
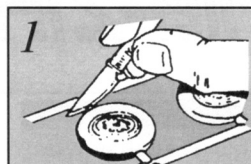
### • **Leistungen:**

Höchstgeschwindigkeit 2.125 km/h  
Dienstgipfelhöhe: 17.500 m  
Flugreichweite: 1.100 km  
mit Zusatztanks 1.670 km

### • **Bewaffnung:**

Bewaffnung oder Ausrüstung (Aufhängungscontainer Typ D oder R) an 5 Aufhängevorrichtungen bis 2.000 kg Gewicht.

## Stavební postup / Stavebný postup Assembly



- K oddělování dílů používejte ostrý nůž.
- Na oddelovanie použite ostrý nôž.
- Detach parts from the stem only as they are needed using a sharp knife or blade.

- Lepidlo nanášajte v tenké vrstve.
- Lepidlo nanášajte v tenkej vrstve.
- Do not use too much cement to join parts.
- Use only cement for polystyrene plastic.

- K fixaci používejte količky nebo gumičky.
- Na fixáciu používajte štipce alebo gumičky.
- Use tweezers to pick up and hold the small parts and rubber band or tape to hold parts together until the cement dries.

- Složité zbarvení si předmalujte tužkou.
- Komplikované zafarbenie si predkreslite ceruzkou.
- In case the camouflage is more complex draw the outlines with pencil first, then paint parts according to the assembly diagram.

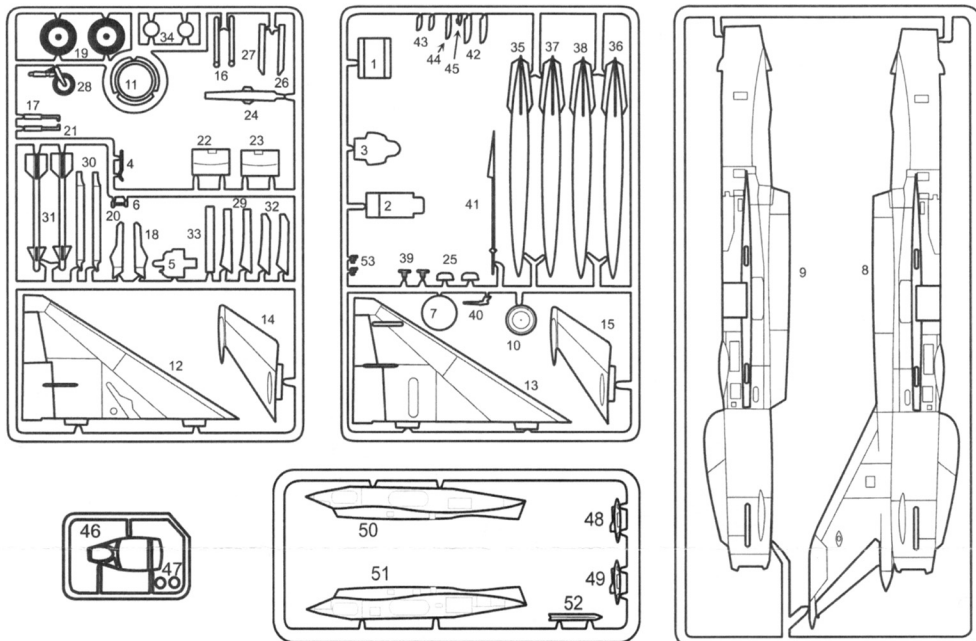
- K maľovaniu používajte farby, ktoré neleptajú polystyren.
- Na maľovanie používajte farby, ktoré neleptajú polystyrén.
- Use only paints suitable for plastic, i. e. not cellulose based.

- Obtisky nanášajte až na vybarvený model.
- Obľacky nanášajte na vyfarbený model.
- Decals apply after assembly and painting.

## SYMBOLY

|  |  |   |  |                          |
|--|--|---|--|--------------------------|
|  | Odfíznout<br>Cut off   | Abschneiden<br>Retirer  | Separar por corte<br>Odciać              | Отрезать<br>Odrezať      |
|  | Možnost volby<br>Optional  | Wahlweise<br>Facultatif   | Opcional<br>Wariant wykonania            | Варіант<br>Možnosť volby |
|  | Barvení<br>Paint   | Sterbend<br>Mourant   | Morente<br>smierci                       | умирающий<br>Farbenie    |
|  | Nelapit<br>Do not cement   | Nicht kleben<br>à ne pas coller                                     | No engomar<br>Nie kleic                  | Не клеити<br>Nelerpiť    |
|  | Zatížit<br>Weight  | Belasten<br>Encombrer   | Gravare<br>Obciążyc                      | Обременять<br>Zatážiti   |
|  | Vyvrát otvor<br>Drill a hole<br>Bohren Sie ein Loch                | Percez un trou<br>Praticare un foro<br>Wywiercić otwór              | Просверлите отверстие<br>Vyvráť otvor    |                          |
|  | Aplikovat obtisky<br>Apply decal<br>Bewerben Abziehbilder          | Appliquer des décalques<br>Aplica decalcomanie<br>Zastosuj naklejki | Применить наклейки<br>Aplikovať obľacky  |                          |
|  | Opakovaná operace<br>Repeated operation<br>Wiederholte Operationen | Opérations répétées<br>Operazioni ripetute<br>Powtarzane operacje   | Повторные операции<br>Opakovaná operácie |                          |

# SEZNAM DÍLŮ / PLASTIC PARTS

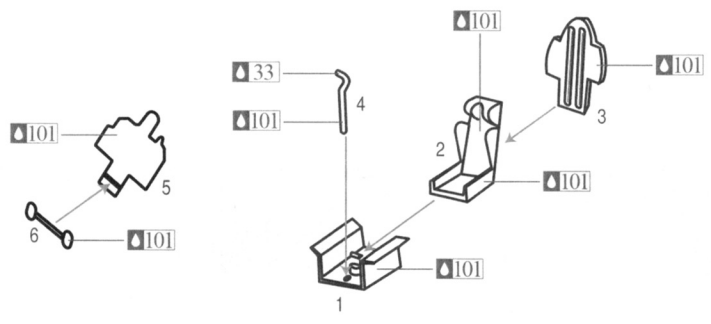


## BARVY / COLOURS

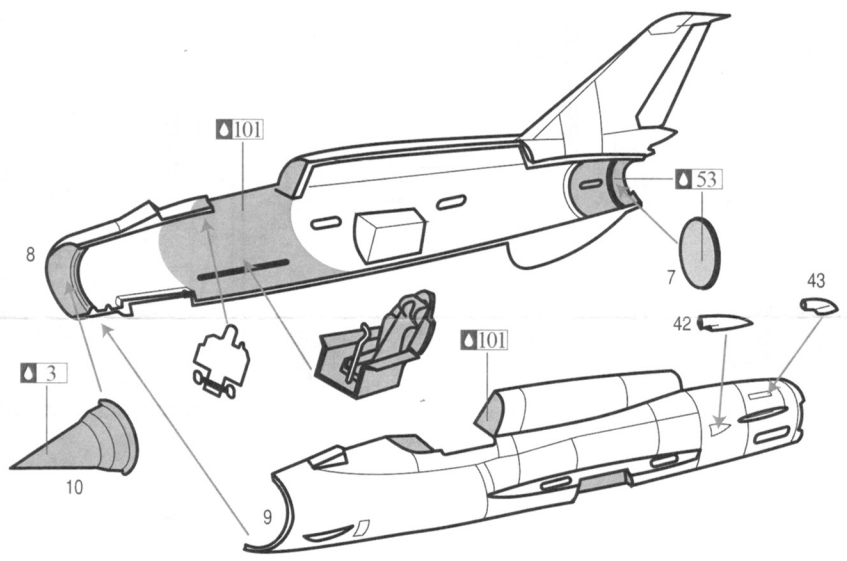
|                 | HUMBROL |
|-----------------|---------|
| Mid Green       | 101     |
| Black           | 23      |
| Gun MEtal       | 53      |
| Brunswick Green | 3       |
| Silver          | 11      |
| Camouflage Grey | 28      |
| Chrome Silver   | 191     |
| Emerald         | 2       |
| White           | 34      |
| Polished Steel  | 27003   |
| Dark Grey       | 32      |
| Deck Greena     | 88      |

POUŽITÝ PŘIBLIŽNÉ ODSŤINY BAREV HUMBROL

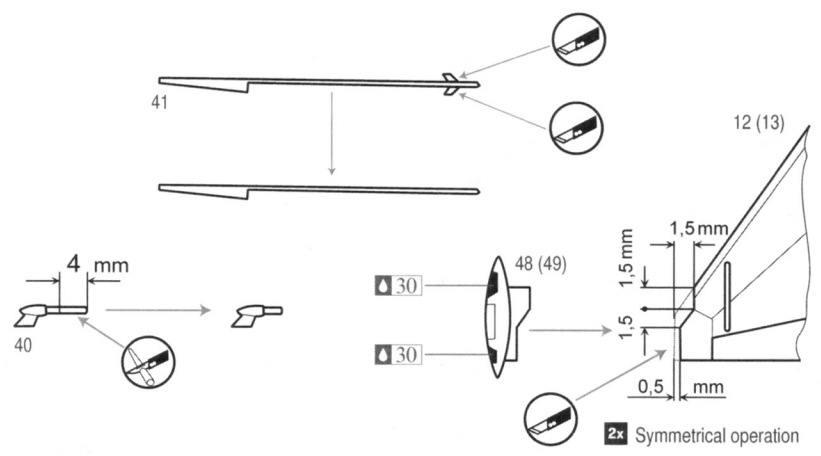
1



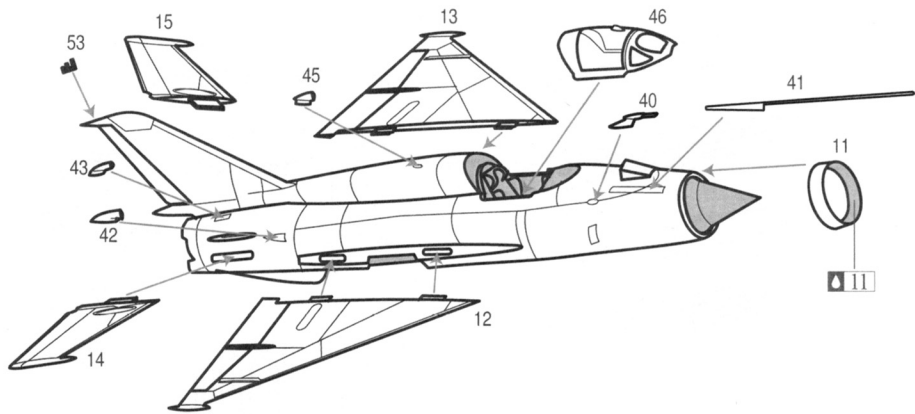
2



3



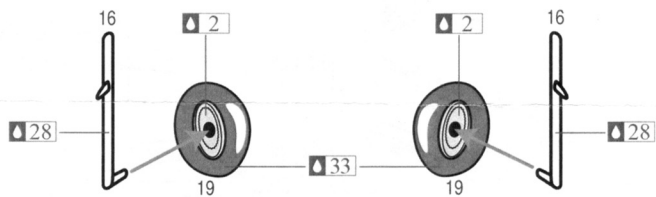
4



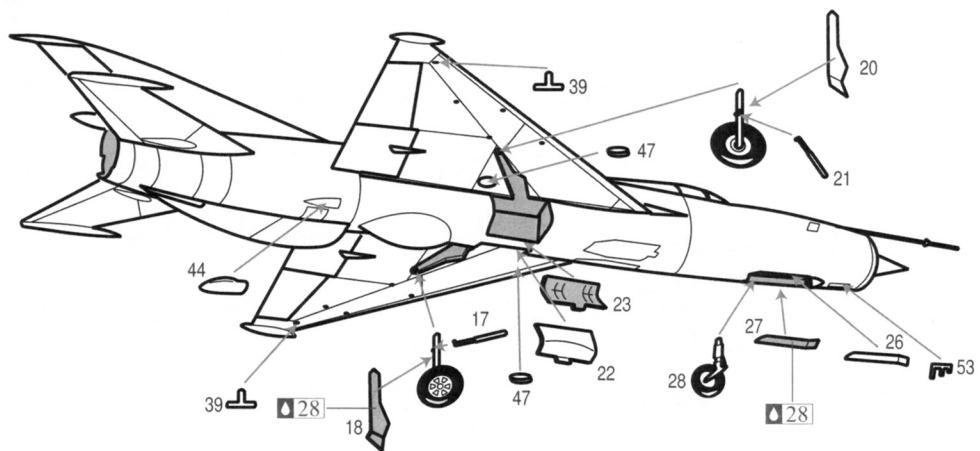
5



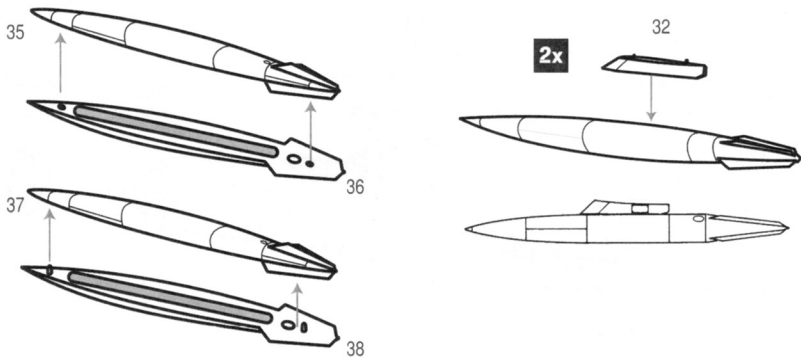
6



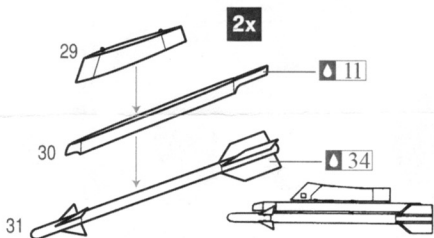
7



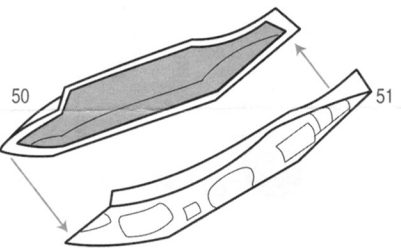
8



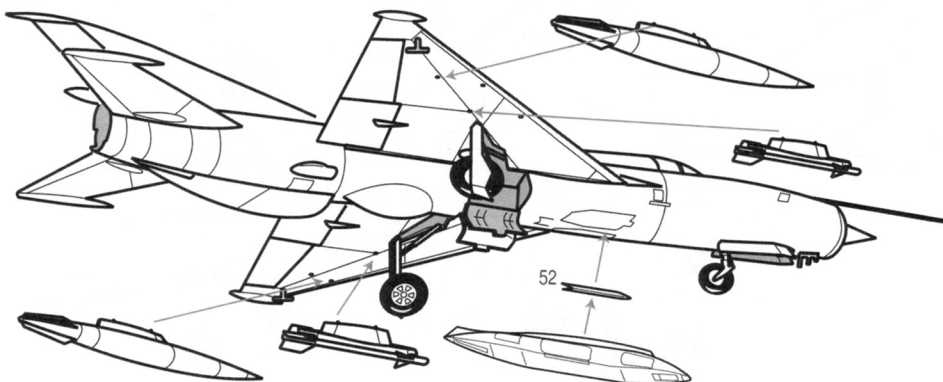
9



10



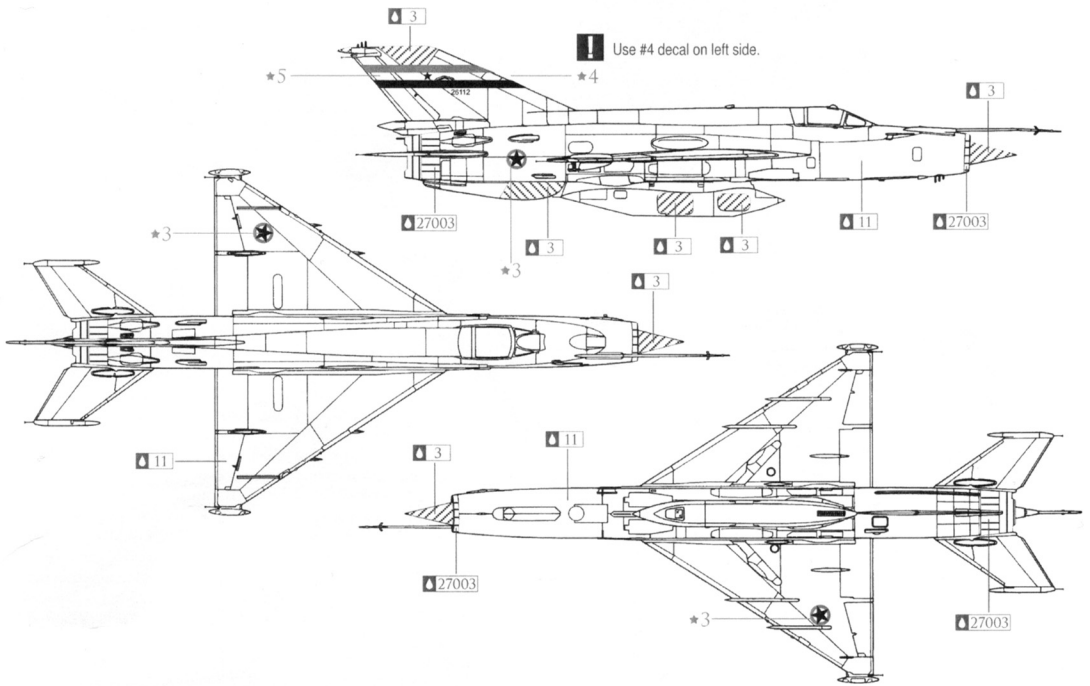
11





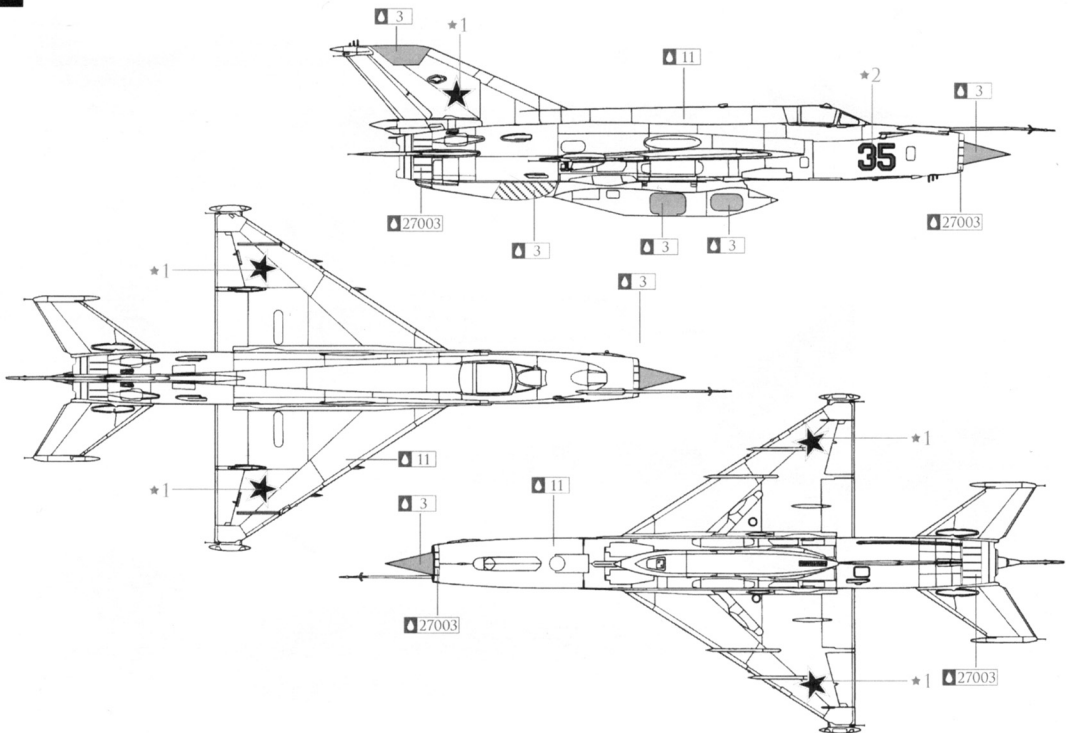
1

### MiG-21R Yugoslavian Air Force held in Klagenfurt (Austria) in 1991



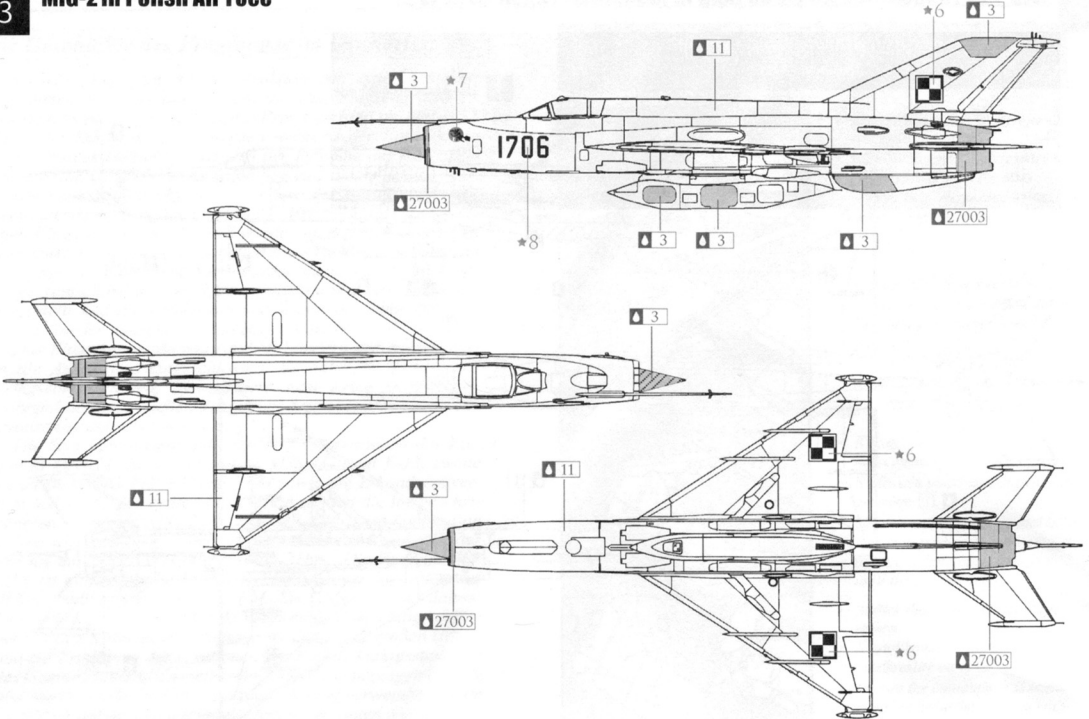
2

### MiG-21R Soviet Union Air Force



3

MiG-21R Polish Air Force



4

MiG-21R Czechoslovak Air Force, Hradec Kralové Airbase, 1990

