

Benőítgte Farben / Used Colors

Benőítgte Farben
Required colours

Peintures ncessaires
Benőítgte kleuren

Peinturas necesarias
Tinturas necesarias

Colori necessari
Anvānds fārger

Tarvitzavai vārt
Du trenger fēlgende fārger

Nevendige fārger
Необходимые краски

Potrzebne kolory
Απαιτούμενα χρώματα

Gerekli renkler
Potřebné barvy

Szükséges színek.
Potřebné barve

A

bronzegrün, matt 65
bronz green, matt
vert bronze, mat
bronzegrün, mat
verde bronzada, mate
verde bronze, fosco
verde bronz, opaco
bronzgrün, matt
pronszinvirás, himmē
bronzegrün, mat
bronzegrün, matt
бронзо-зеленый, матовый
bronzowozelony, matowy
πράσινο μπρόνζο, ματ
bronz yesli, mat
bronzové zelená, matná
bronzzöld, matt
bronza zelena, mat

B

lederbraun, matt 84
leather brown, matt
brun cuir, mat
lederbrun, mat
marón cuero, mate
castanho couro, fosco
marone cuoio, opaco
lederbrun, matt
nahkainuskea, himmē
lederbrun, matt
larbrun, mat
коричневая кожа, матовый
brunatny jak skóra, matowy
коже бѣдротос, мат
deri kahverengi, mat
kožená hnědá, matná
börbruna, matt
koža rjáva, mat

C

teerschwaz, matt 6
tar black, matt
noir tarite, mat
teerswaz, mat
negro alquitrán, mate
alcitrán, fosco
nero catrame, opaco
asfaltsvart, matt
tervanmusta, himmē
tjaresort, matt
tjaresort, matt
смолисто-черный, матовый
czarny-smoła, matowy
joduro plosos, mat
kattrn sljahi, mat
dehtové černá, matná
kátrányfekete, matt
ter črna, mat

D

anthrazit, matt 9
anthracite grey, matt
anthracit, mat
anthracit, mate
anthracite fosco
anthracite, opaco
antracit, matt
himmeä
koksgrå, mat
antracit, matt
antracit, matt
антрацит, матовый
антрацит, матовый
anbracit, mat
antracit, mat
antracit, matná
antracit, matt
tanno siva, mat

E

rost, matt 83
rust black, matt
rouille, mat
rost, mat
orin, mate
ferugem, fosco
color ruggine, opaco
rost, matt
ruoste, himmē
rust, mat
rust, matt
ржавчина, матовый
rözüwy, matowy
χρόμιο σκουριάς, ματ
pas rengi, mat
rezavá, matná
rozszda, matt
rjáva, mat

F

helloliv, matt 46
light olive, matt
olive clear, mat
oliv-khlt, mat
scabiosa, mate
oliva clara, fosco
oliva chiaro, opaco
lysoliv, matt
vaalea olivi, himmē
lysoliv, mat
lys oliven, matt
светло-оливковый, матовый
jasnooliwik, matowy
ovoletó xaki, mat
ağık zeytuni, mat
světlolivová, matná
vilagos oliv, matt
svetlo oliva, mat

G

weiß, matt 5
white, matt
blanc, mat
wit, mat
blanco, mate
branco, fosco
branco, opaco
vit, matt
valkoinen, himmē
hvít, mat
hvít, matt
белый, матовый
biały, matowy
leuko, mat
beyaz, mat
blå, matná
fehér, matt
bela, mat

H

feuerrot, glänzend 31
fiery red, gloss
rouge feu, brillant
rood fēder, glansend
rojo fuso, brillante
vermeke vini, brillante
rosso fuoco, lucente
elöröd, blank
tulipunainen, kiltävä
lilród, skinnende
lilród, blank
огненно-красный, блестящий
szarwony ognisty, blyszczący
κόκκινο φωτός, υαλοπτερρό
ateş kırmızısı, parlak
ohnivá červená, lesklá
tűzpiros, fényes
ogenj rdeča, bleskajoča

I

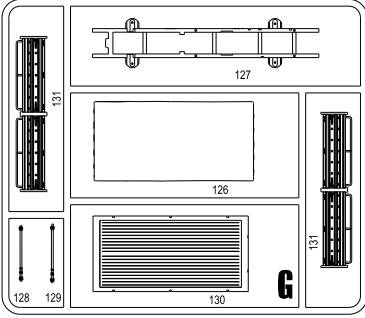
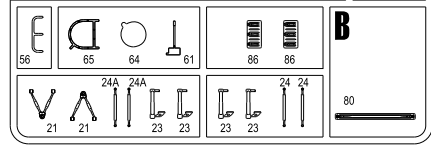
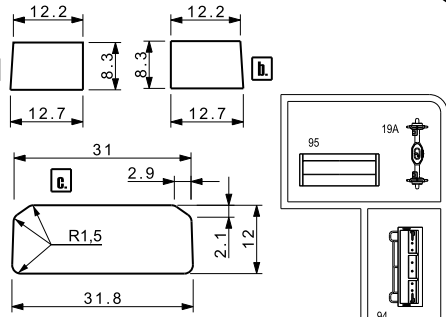
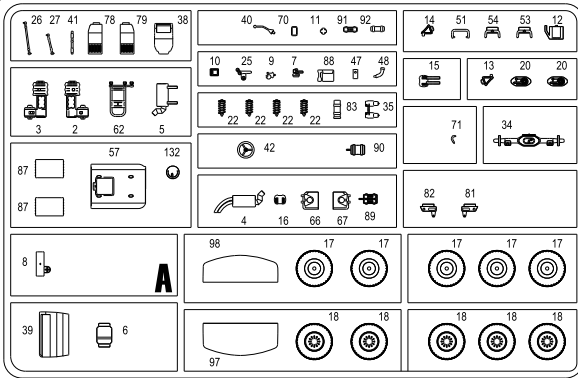
silber, metallic 90
silver, metallic
argent, métalique
zilver, metallic
plata, metalizado
prata, metalico
argento, metalico
silver, metallic
hopea, metallikito
sølv, metallic
sølv, metallic
серебряный, металлик
srebro, metaliczny
срібні, металік
qimys, metalik
stříbrná, metaliza
ezüst, metall
srebrna, metalik

J

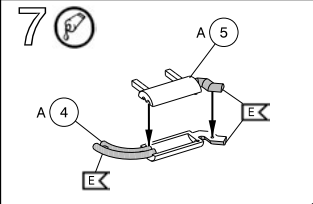
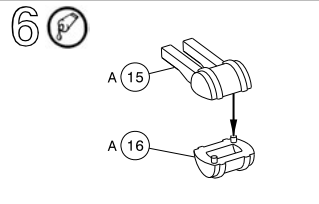
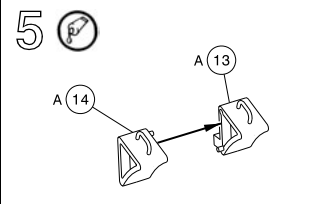
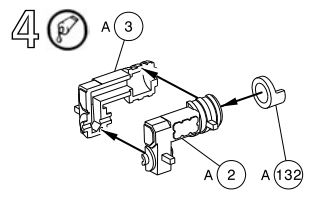
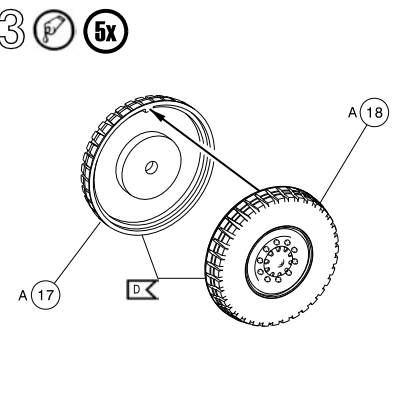
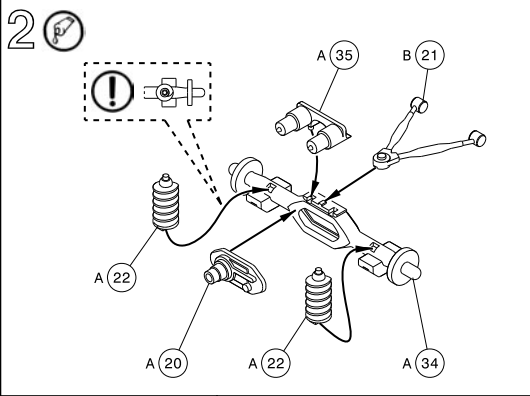
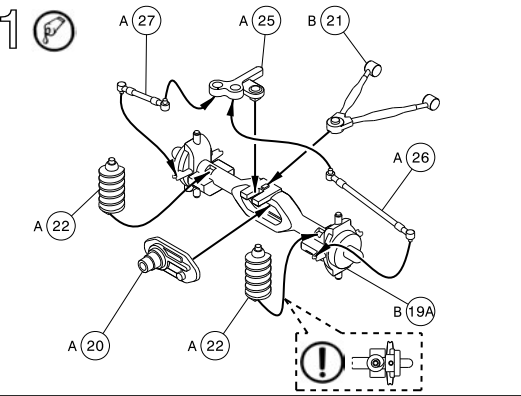
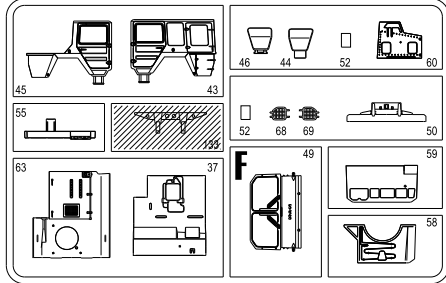
orange, glänzend 30
orange, gloss
orange, brillant
orange, glansend
naranga, brillante
laranja, brilhante
arancione, lucente
orange, blank
oransi, kiltävä
orange, skinnende
orange, blank
оранжевый, блестящий
pomarańczowy, blyszczący
portakali, υαλοπτερρό
portakali, parlak
oranzová, lesklá
naranjassini, fényes
pomorandžast, bleskajoča

K

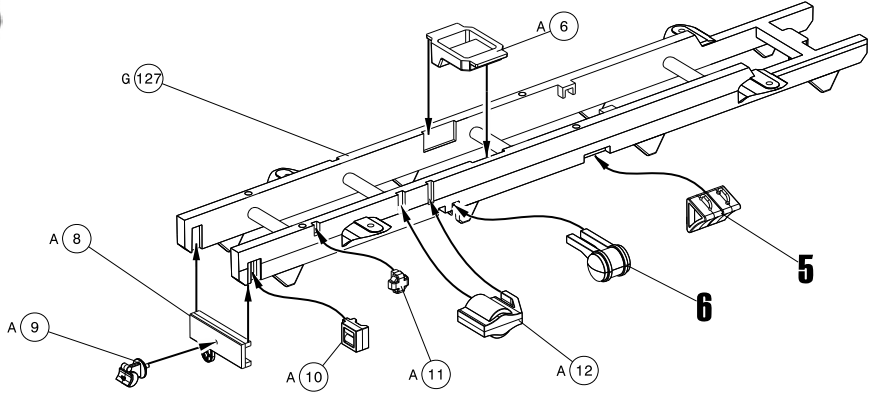
Gelboliv, matt 42
Yellow olive, matt
Olive jaundre, mat
Gelboliv, mat
Amarillo oliva, mate
Amarello-oliva, mate
Giallo oliva, opaco
Guloliv, matt
Olivinkeltainen, matna
Gul oliven, mat
Guloliven, matt
Желто-оливковый, матовый
Oliwkożółty, matowy
Kérpivo koldi, mat
Sarı zeytin yesli, mat
Sārgs olajzöld, matt
Zurtoolivová, matná
Rumenoilivna, brez leska



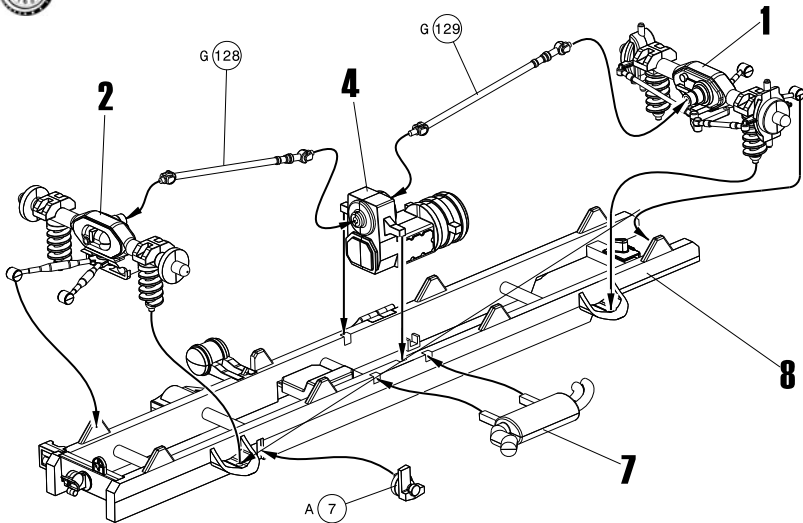
Nicht benötigte Teile
Parts not used
Pièces non utilisées
Niet benodigde onderdelen
Piezas no necesarias
Pecas não utilizadas
Parti non usate
Inte använda delar
Tarpeettomat osat
Ikke nødvendige dele
Deler som ikke er nødvendige
Неиспользованные детали
Elementy niepotrzebne
μη χρησιμοποιούμενα εξαρτήματα
Gereksiz parçalar
Nepotrebni díly
fel nem használt alkatrészek
Nepotrebni deli



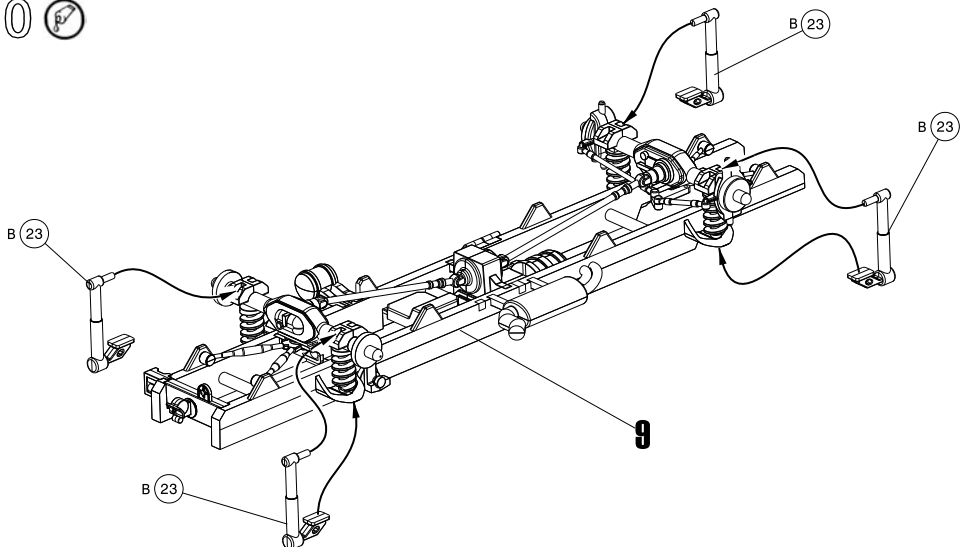
8 



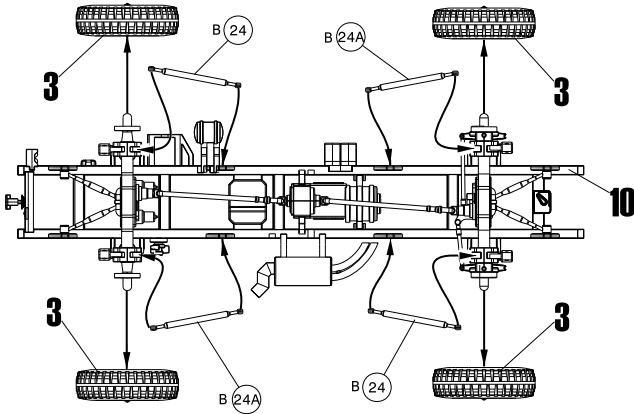
9  



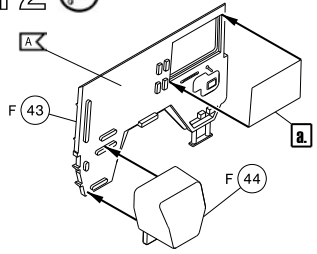
10 



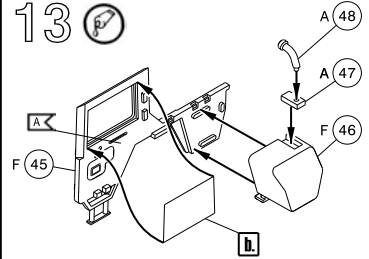
11



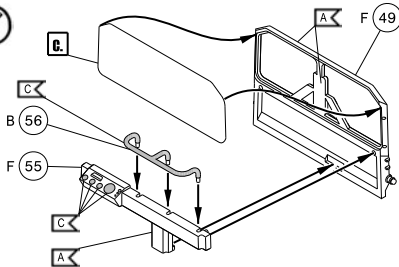
12



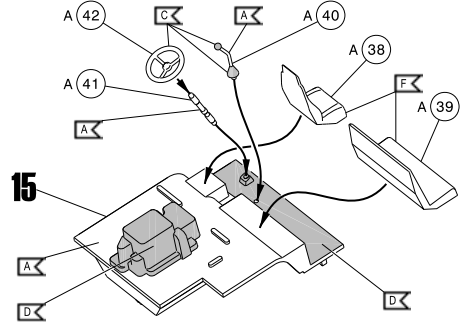
13



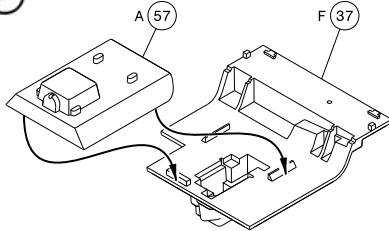
14



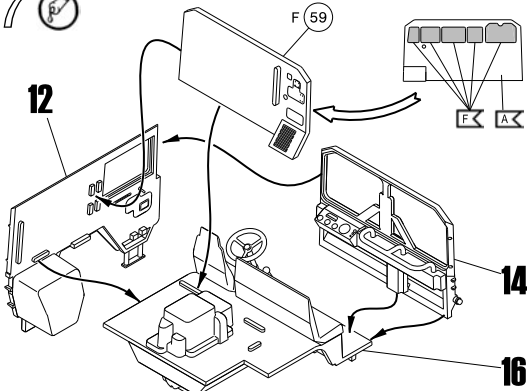
16



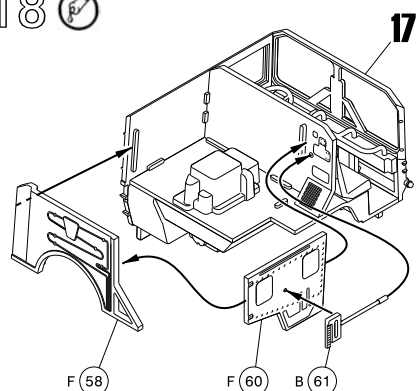
15



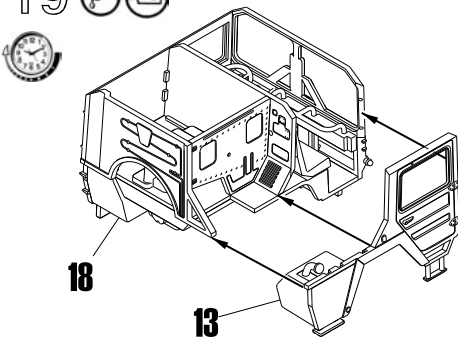
17



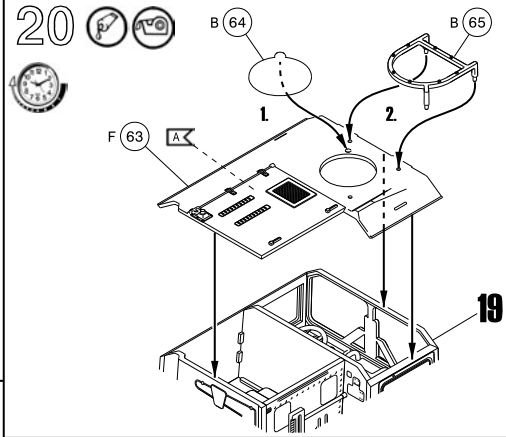
18



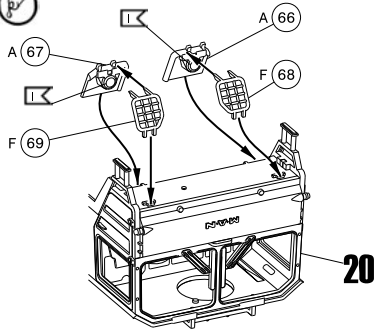
19



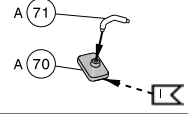
20



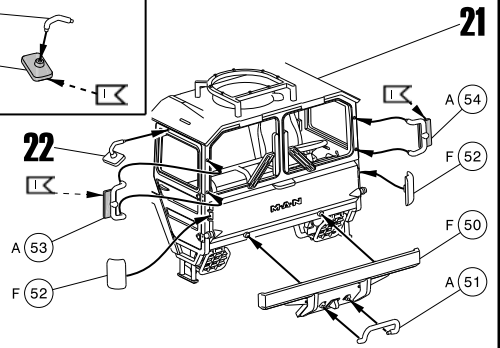
21



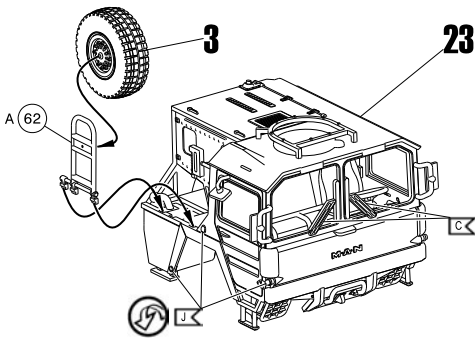
22



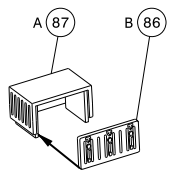
23



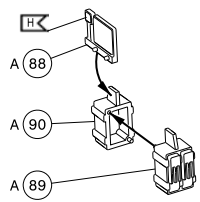
24



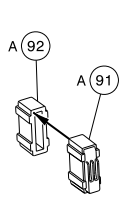
25



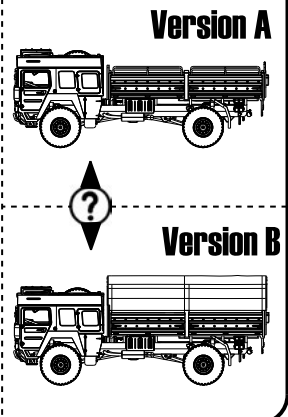
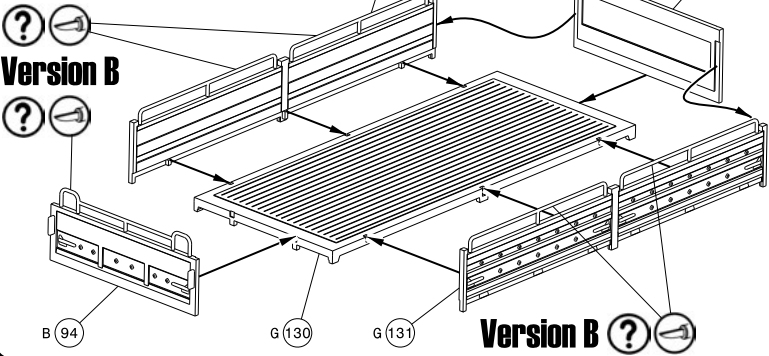
26



27



28



29 

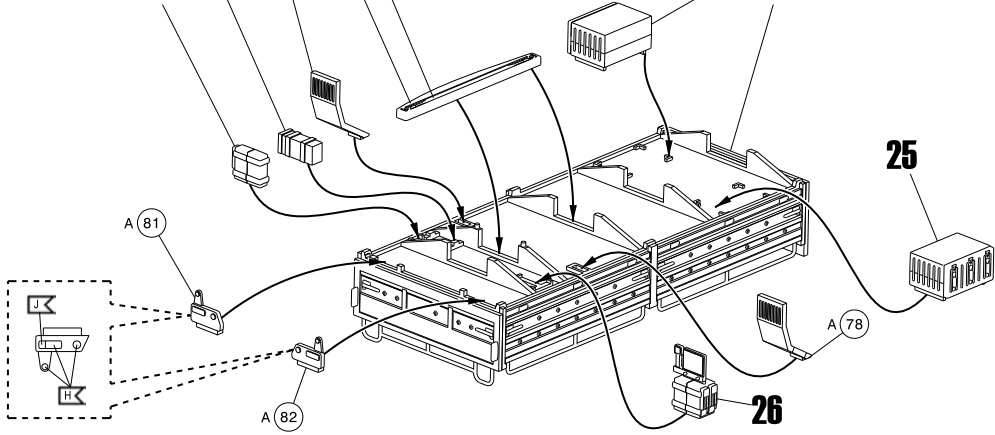
27

A 83

A 79

B 80 

25 28



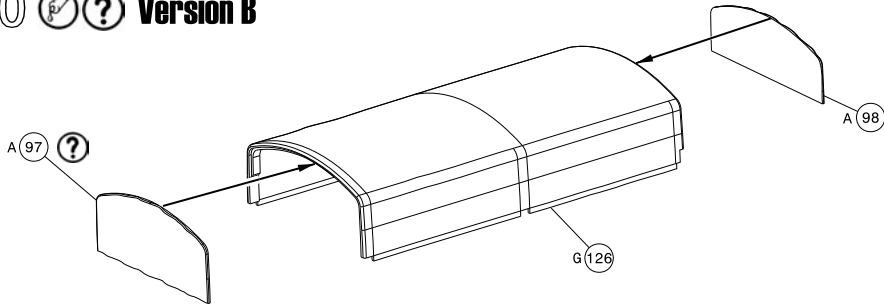
30  

Version B

A 97 

A 98

G 126



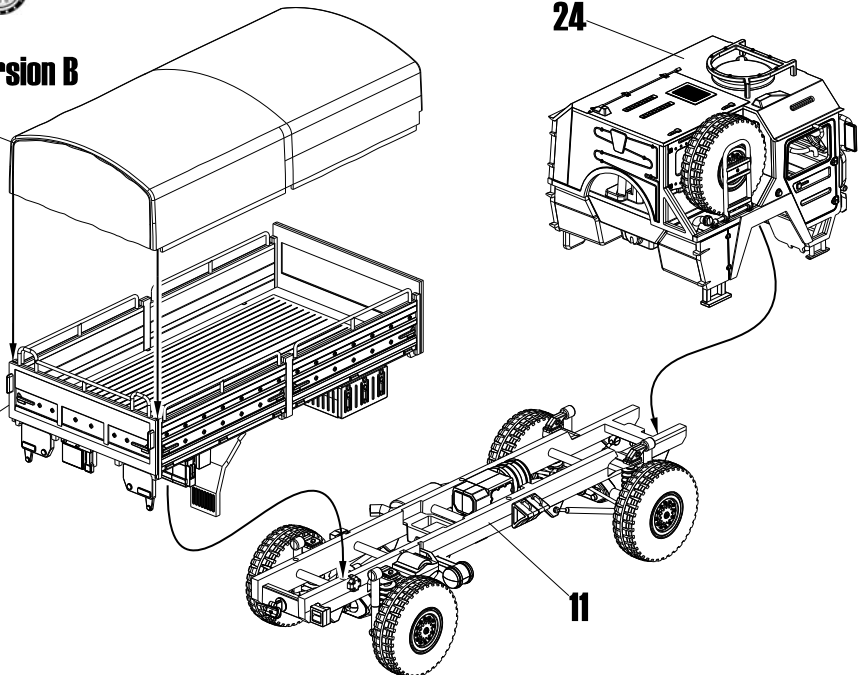
31  


30  **Version B**

24

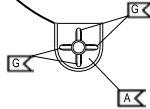
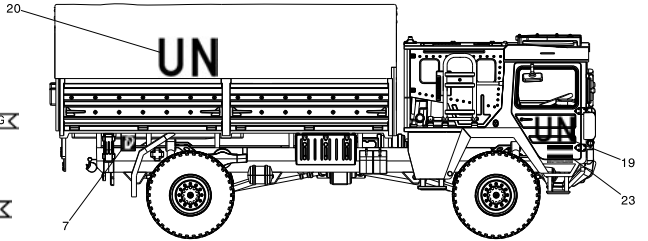
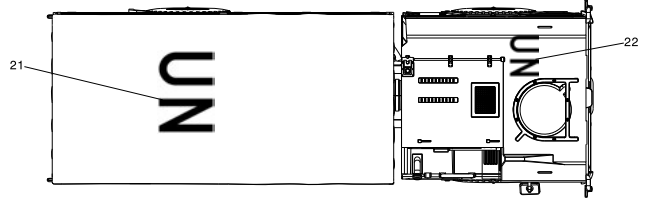
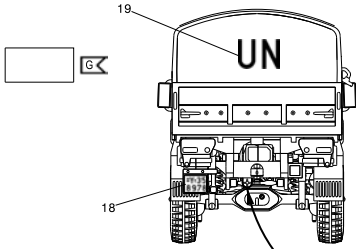
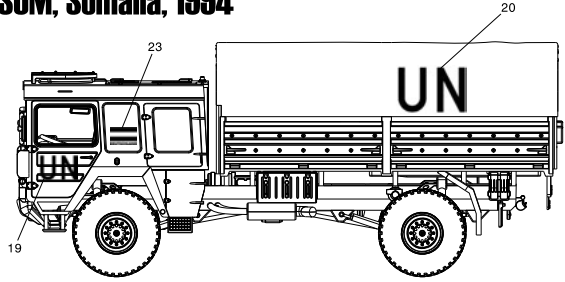
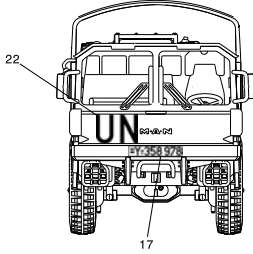
29


11



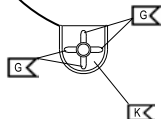
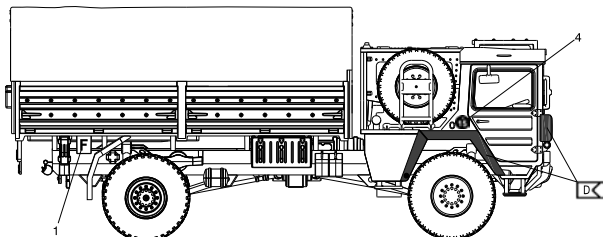
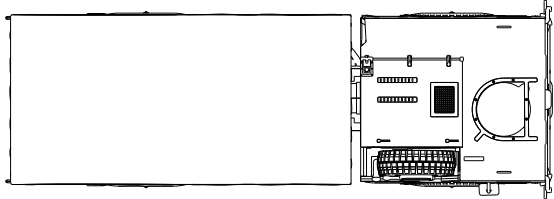
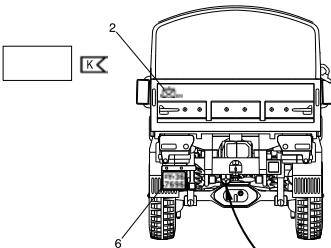
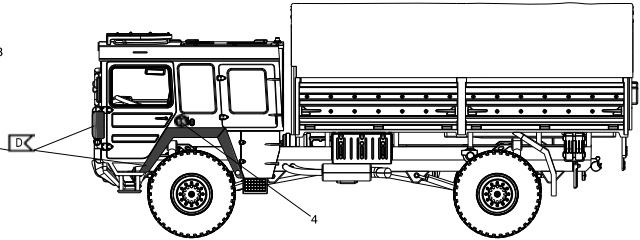
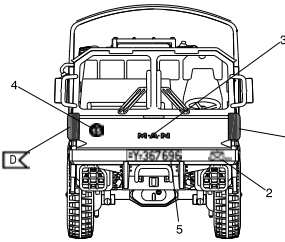
32 ? 

GEKON UNOSOM, Somalia, 1994



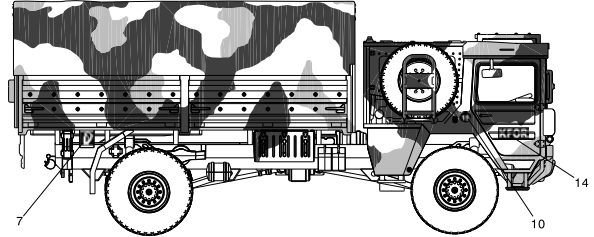
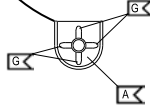
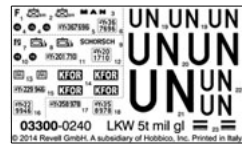
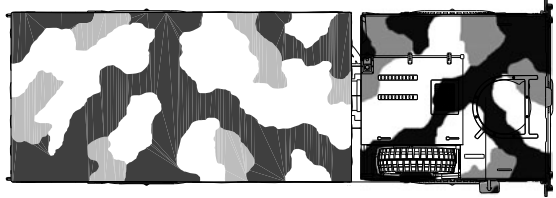
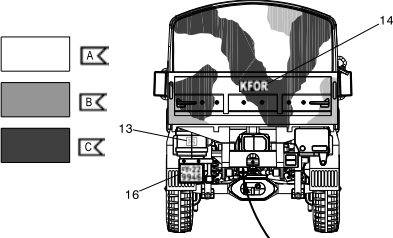
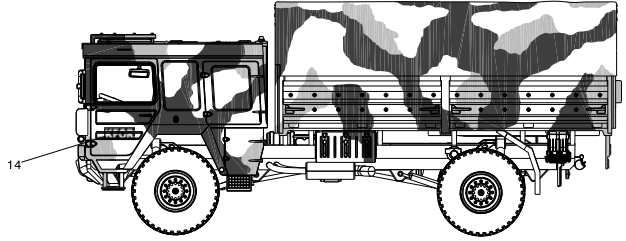
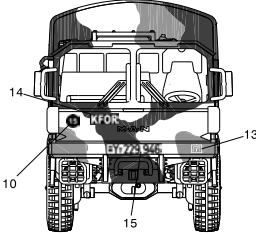
33 ? 

1./JgBtl 511, Flensburg, 1987



34 ?

KFOR, Kosovo, 2006



35 ?

Panzerlehrbrigade 9, Stabskompanie, Munster, 2012

