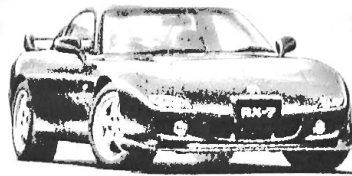


ID-36

# FD-3S RX-7

1/24 マツダ FD3S RX-7 Type RS



# FUJIMI

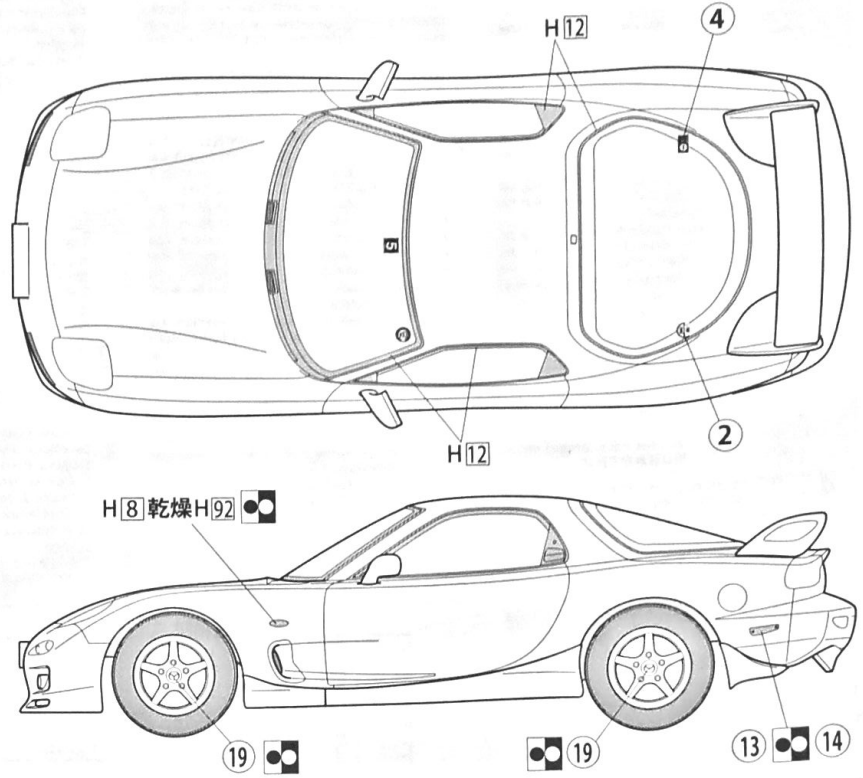
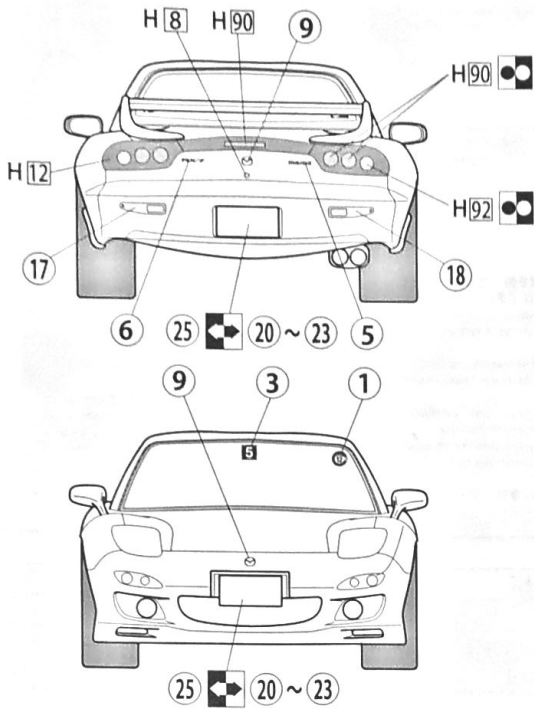
フジミ模型株式会社  
静岡市駿河区登呂4-21-1 〒422-8033  
FUJIMI MOKEI CO.,LTD.  
4-21-1,TORO,SURUGAKU,SHIZUOKACITY,JAPAN

## Marking & Painting

ボディカラー：H15

※余ったデカールは、ご自由にお使い下さい。

★ ①～⑥・⑨・⑬・⑭・⑰～⑳・㉕



## PARTS LIST

※箱詰め内容をお確かめください。十分注意しておりますが、万一、欠品や不良品がありましたら当社までご連絡ください。  
アミ部は使用しません。Unuse this parts.

・デカール ・マスキングシール

<b>ボディ Body</b> 	<b>A部品 A Parts</b> 	<b>B部品 B Parts</b> 	<b>C部品 C Parts</b> 	<b>S1部品 S1Parts</b> 
	<b>P部品 P Parts</b> 	<b>G部品 G Parts</b> 	<b>D部品 D Parts</b> 	<b>Y部品 Y Parts</b> 
				<b>V部品 V Parts</b> 

## パーツを注文される時は

●部品を破損、紛失された方は、下記の必要な部品を○でかこみ、住所、氏名、郵便番号を明記の上、

このカードと代金を現金書留、又は郵便為替にて当社アフターサービス係までお送りください。

フジミ模型株式会社「アフターサービス係」 送り先 〒422-8033 静岡市駿河区登呂4-21-1 E-mail:support@fujimimokei.com FAX(054)286-0349

## 部品請求カード (ID-36 1/24 マツダ FD3S RX-7 Type RS)

部品名	部品代+送料	部品名	部品代+送料	部品名	部品代+送料	部品名	部品代+送料	部品名	部品代+送料
ボディ	628円	B部品	628円	G部品	628円	S1部品	464円	説明書	270円
A部品①	475円	C部品	682円	Y部品	583円	マスキングシール	460円		
A部品②-⑬	682円	D部品	475円	PVW部品	572円	デカール	460円		

※表示価格は予告なく変更する場合があります。

2015年9月印刷  
039428



郵便番号 氏名  
住所

## 郵便振替の御利用方法

- 部品を破損、紛失された方は、下記の必要な部品を○でかこみ、住所、氏名v番号を明記の上、このカードと代金を現金書留、又は郵便為替にて当社アフターサービス係までお送りください。
- 表示価格は予告なく変更する場合があります。
- 郵便振替の御利用方法  
部品等の御注文の送金方法として定額為替、現金書留の他、郵便振替も御利用出来ます。郵便局窓口にて郵便振替用紙を入手し、下記事項を御記入の上窓口にて代金をお払下さい。
- 口座番号欄 00860-1-121953
- 加入者名欄 フジミ模型株式会社
- 通信欄 御注文のシリーズ名シリーズNo. パーコードNo製品名称、部品名、数量。
- 払込人住所氏名欄 御客様の住所、氏名、電話番号、郵便番号。
- 金額欄 部品代、消費税送料を含む代金総額。
- ☆お届けは郵便振替の場合、1週間～10日間位かかります。
- ☆郵便振替を御利用の場合は部品請求カードの送付は必要ありません。

1SE5CHT

# ■本キットで使用する塗料

● キットの指定塗料

『株式会社 GSIクレオス』社製です。

- H口は、「水性ホビーカラー」  
■は、「Mr.カラー」の塗料番号です。
- キットの指定塗料番号は  
参考にご利用下さい。

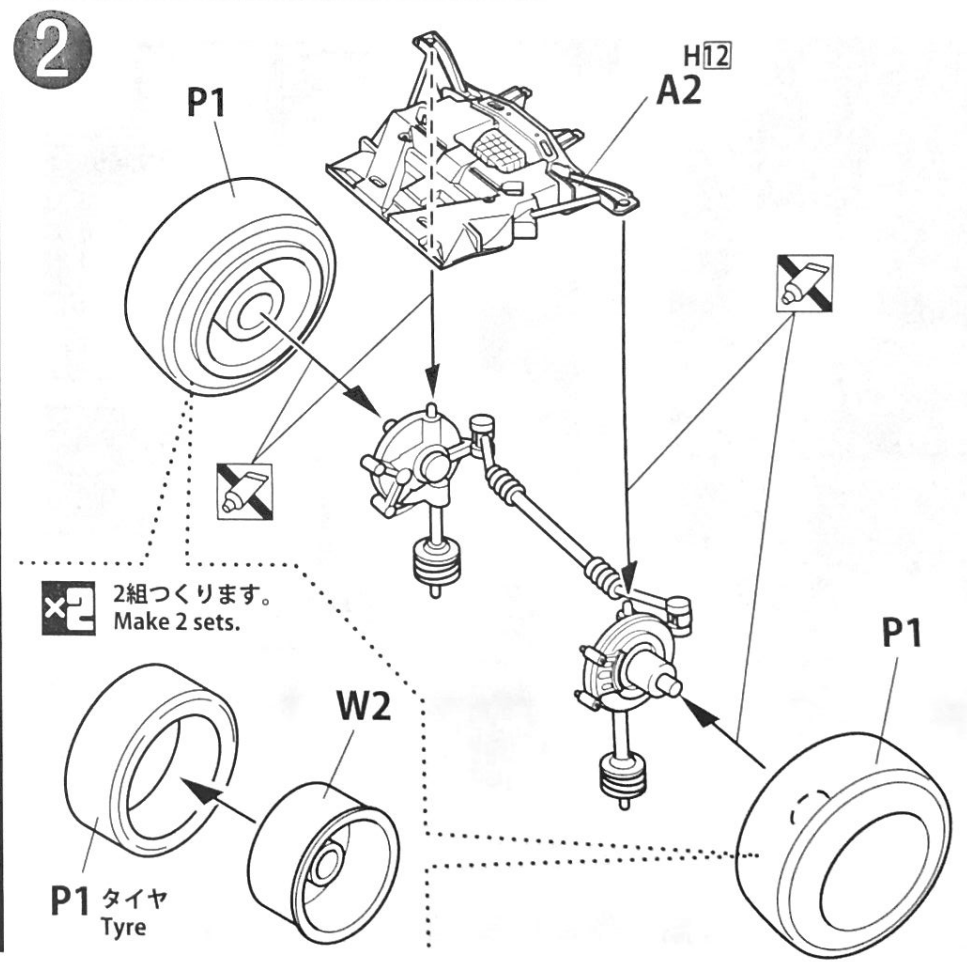
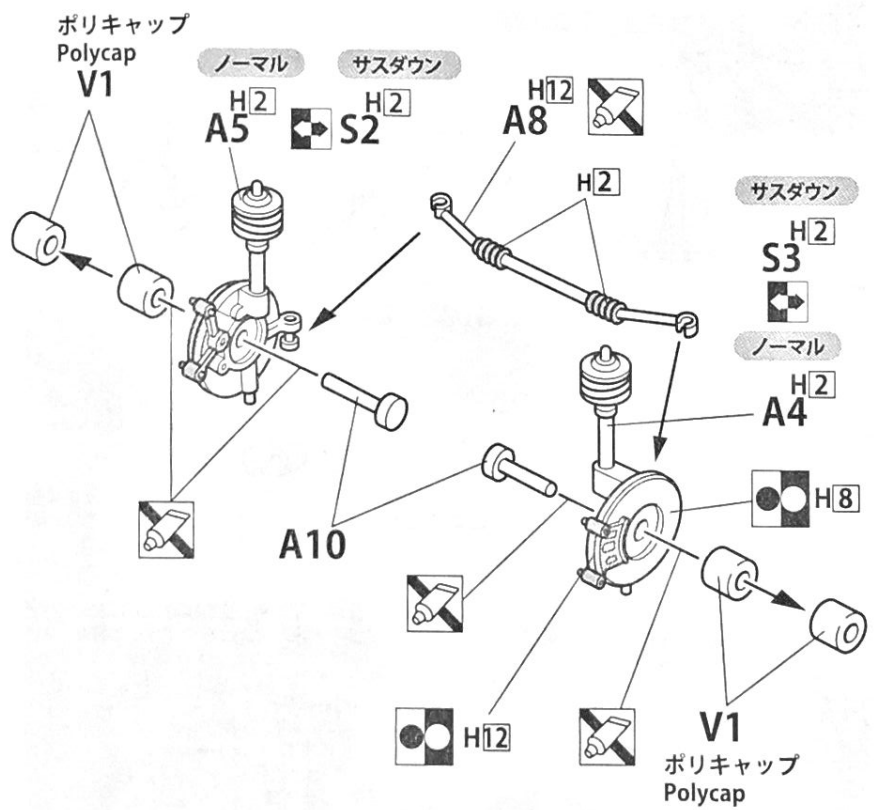
H 2	2	ブラック	BLACK	SCHWARZ	NOIR	NEGRO	黒色
H 8	8	シルバー	SILVER	SILBER	ARGENT	PLATA	銀色
H 12	33	つや消しブラック	FLAT BLACK	MATT SCHWARZ	NOIR MAT	NEGRO MATE	啞黒色
H 15	65	インディブルー	BLIGHT BLUE	HELL BLAU	BLEU VIF	AZUL BRILLANTE	光藍色
H 51	11	ガルグレー	LIGHT GULL GRAY	LIGHT GULL GRAY	LIGHT GULL GRAY	GRIS GAVOTA CLARO	浅海鷲色
H 90	47	クリアーレッド	CLEAR RED	ROT,REIN	ROUGE TRANSPARENT	ROJO TRANSP.	透明紅色
H 92	49	クリアーオレンジ	CLEAR ORENGE	ORANGE,REIN	ORENJE TRANSPARENT	NARANJA TRANSP.	透明橙色

# ■使用マークの意味

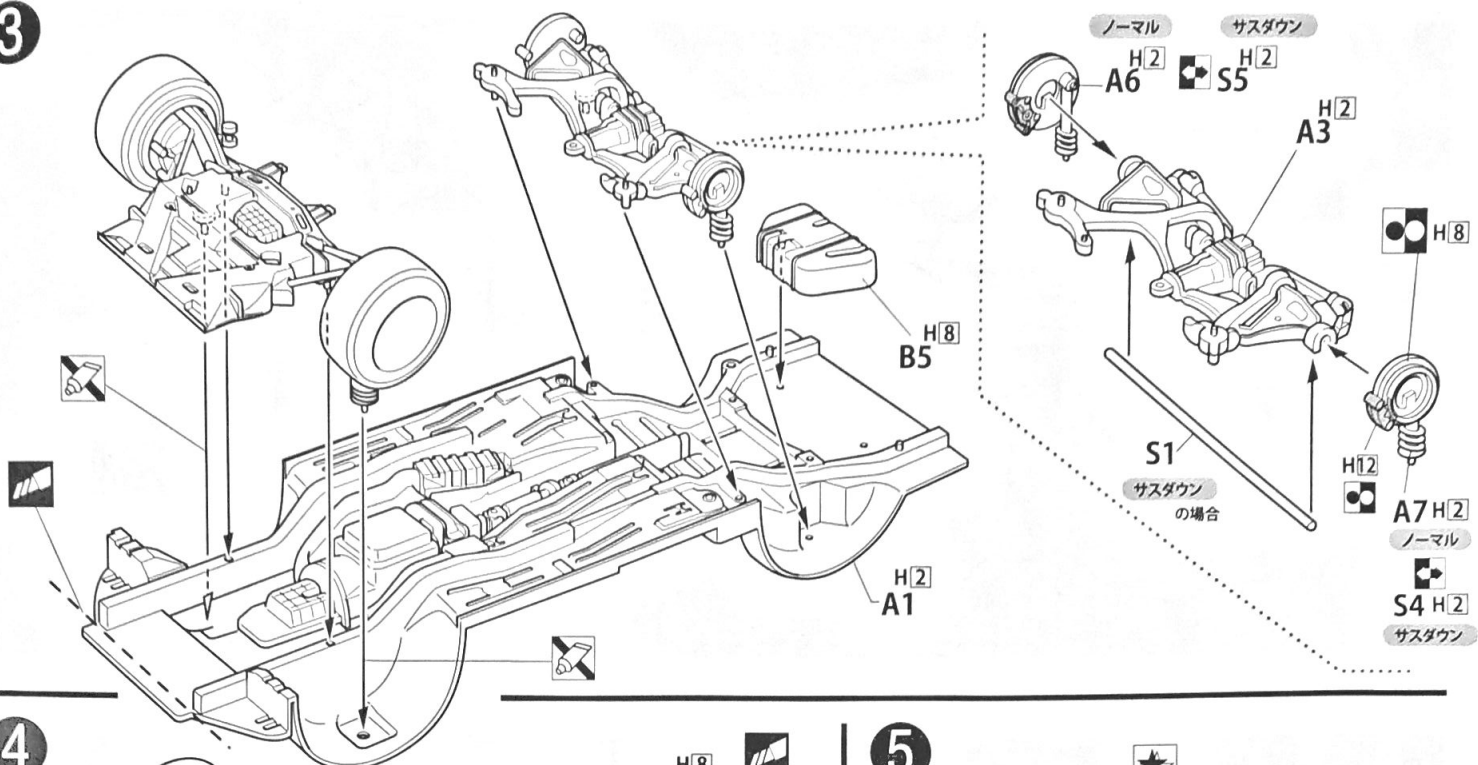
- 注意してください。Besondere Beachtung schenken (Vorsicht). Faire tres attention (Prudence). Tenga cuidado. 小心留意。
- 2組つくります。Make 2 sets. 2 Sätze erstellen. Realizar dos piezas. Ensemble dos juegos. 同様の製作2枚。
- どちらかを選びます。Optional parts. Teils nach Wahl. Pièces au choix. Selecciona uno. 可以選擇使用。
- 反対側にもあります。Repeat for opposite side. Wiederholung für gegenüberliegende Seite. Répétition de la page précédente. También en el lado opuesto. 另一邊同樣製作。
- 接着はしません。Do not cement. Nicht kleben. No pas coller. No pegar. 不合黏合。
- デカールをはります。Apply decal. Abziehbilder anbringen. Coller le decalque. Adhera la calcomania. 貼上水贴纸。
- 切り取ります。Remove. Beschneiden. Découper. Come. 剪去。

⚠ 組み立てには特に指示がある場合を除いて接着剤を使用して下さい。 USE GLUE TO ATTACH PARTS UNLESS OTHERWISE INDICATED.

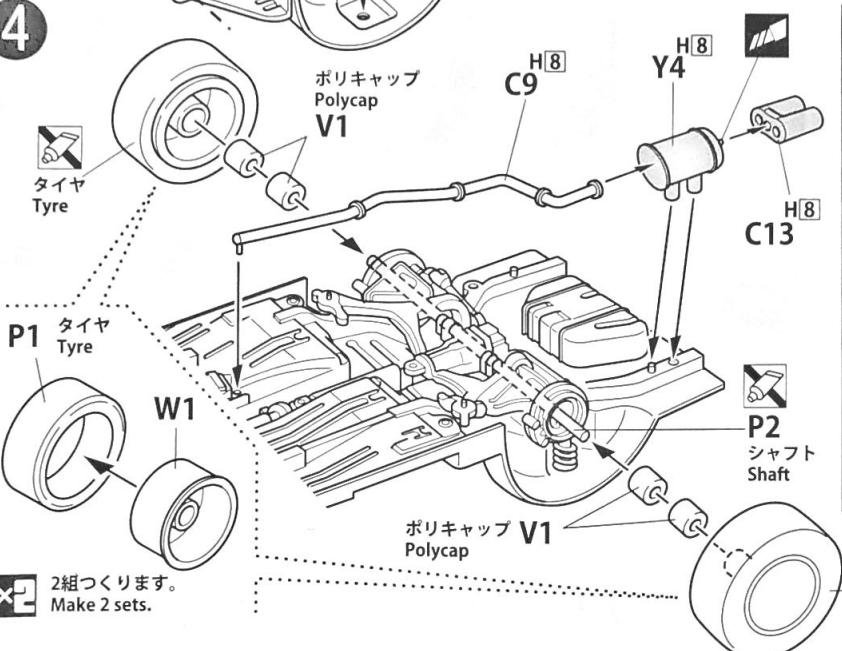
**1** ノーマル サスダウン どちらかを選んで組み立てます。



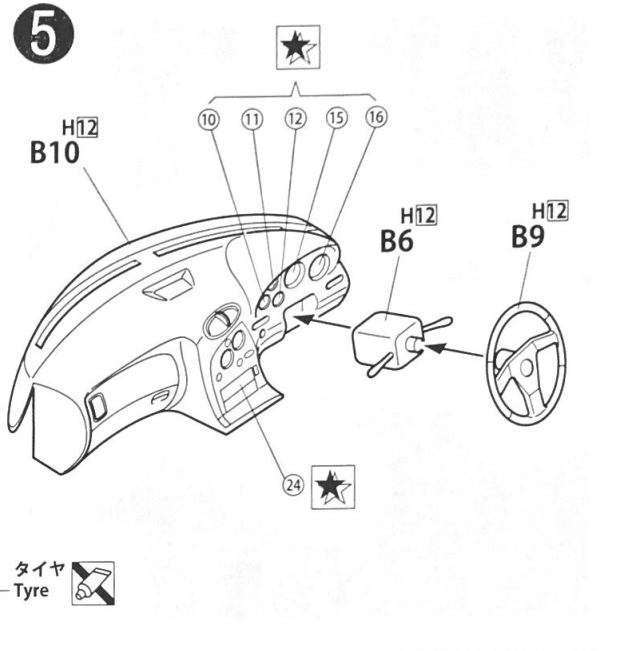
3



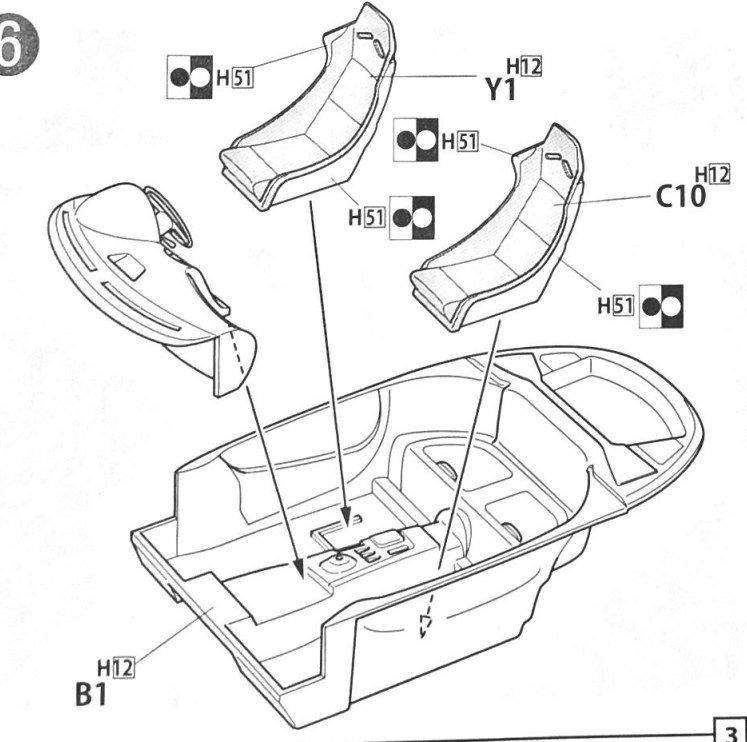
4



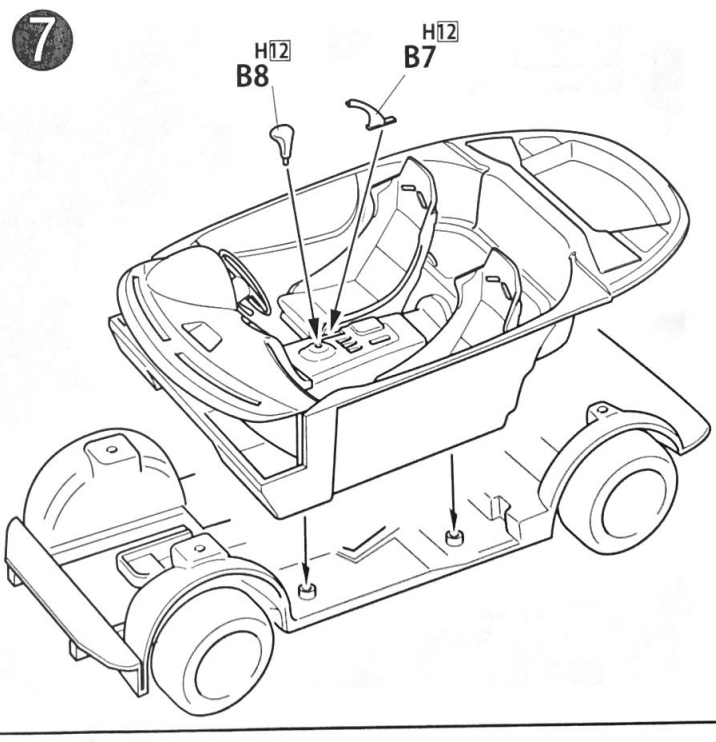
5



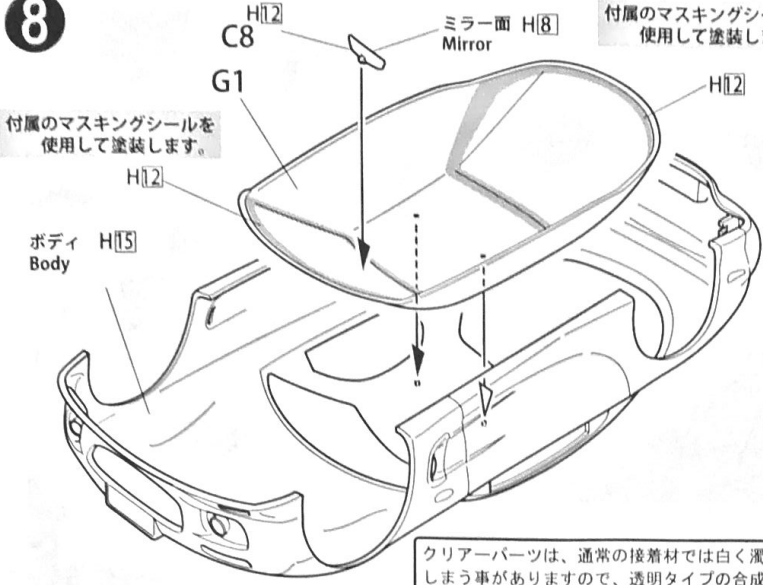
6



7

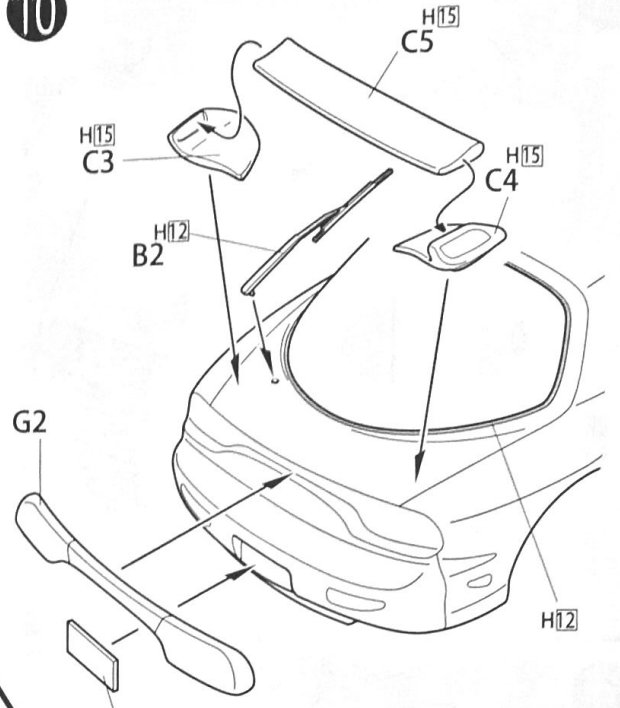


8

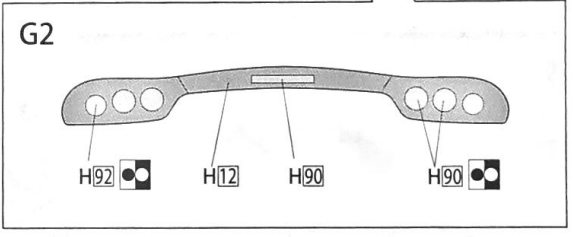
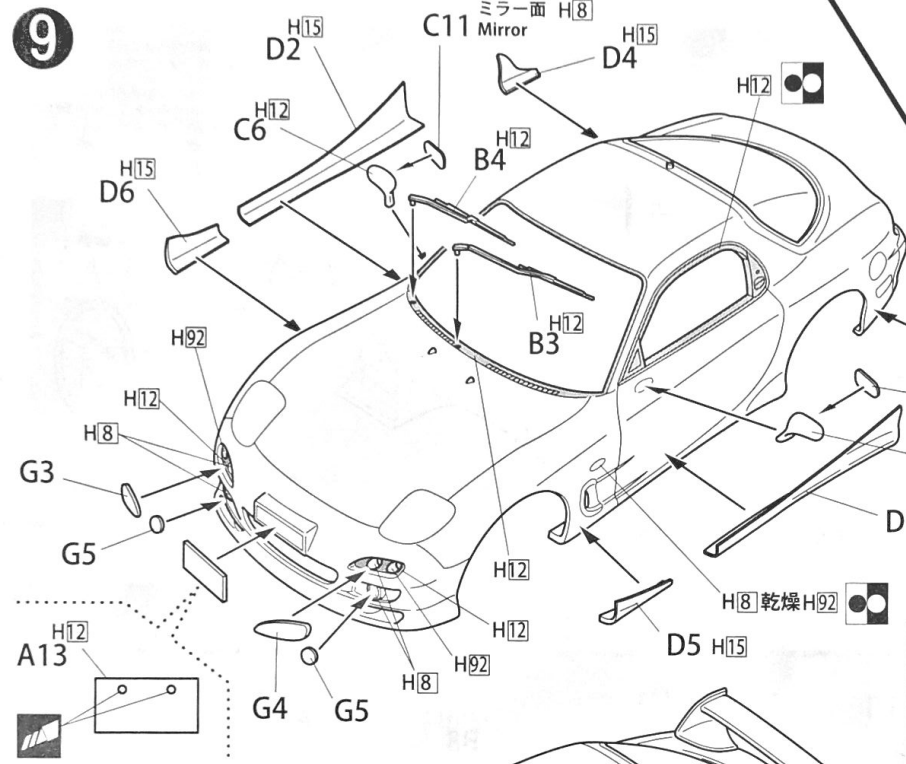


クリアパーツは、通常の接着材では白く濁ってしまう事がありますので、透明タイプの合成ゴム系接着剤の使用をおすすめします。  
 ※クリアパーツの接着は接着剤を少量、縁に3ヶ所程度に付けて取り付けたら良いでしょう。

10



9



11

