

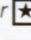
'57 FORD CUSTOM POLICE CAR



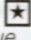

MODEL KING

Revell 


READ THIS BEFORE YOU BEGIN

- * Study the assembly drawings.
- * Each plastic part is identified by a number.
- * In the assembly drawings, some parts will be marked by a star  to indicate chrome plated plastic.
- * For better paint and decal adhesion, wash the plastic parts in a mild detergent solution. Rinse and let air dry.
- * Check the fit of each piece before cementing in place.
- * Use only cement for polystyrene plastic.
- * Scrape plating and paint from areas to be cemented.
- * Allow paint to dry thoroughly before handling parts.
- * Any unused parts may be discarded.

LISEZ CECI AVANT DE COMMENCER

- * Étudiez les plans d'assemblage.
- * Chaque pièce de plastique est identifiée par un numéro.
- * Dans les plans d'assemblage, certaines pièces seront marquées d'une étoile  pour indiquer des pièces en plastique plaquées chrome.
- * Pour une meilleure adhésion de la peinture et de la décalcomanie, lavez les pièces en plastique dans une solution de détergent doux. Rincez et laissez sécher à l'air.
- * Vérifiez l'ajustement de chaque pièce avant de la coller en place.
- * Utilisez uniquement de la colle pour plastique au polystyrène.
- * Grattez toute peinture et le placage sur les régions à coller.
- * Laissez sécher la peinture complètement avant de manipuler des pièces.
- * Toute pièce non-utilisée peut être jetée.

LEA ESTO ANTES DE EMPEZAR

- * Estudie los dibujos de ensamblaje.
- * Cada parte plástica está identificada con un número.
- * En los dibujos de ensamblaje, algunas partes aparecerán marcadas con una estrella  para indicar plástico enchapado en cromo.
- * Para mejor adhesión de pintura y calcomanías, lave las partes plásticas en una solución de detergente suave. Enjuague y deje secar al aire.
- * Verifique el encastrado de cada pieza antes de cementar en su lugar.
- * Use sólo cemento para plástico de poliestireno.
- * Raspe las placas y la pintura de las áreas a cementar.
- * Deje secar la pintura totalmente antes de manipular las partes.
- * Cualesquiera partes sin usar se pueden descartar.

PAINT GUIDE	GUIDE DE PEINTURE	GUÍA DE PINTURA
This paint guide is provided to complete this kit as shown on the box.	Ce guide de peinture est fourni pour compléter cet ensemble tel qu'indiqué sur l'emballage.	Esta guía de pintura se suministra para completar este equipo tal como se muestra en la caja.
A Aluminum	Aluminium	Aluminio
B Ford Engine Red	Rouge moteur Ford	Rojo motor Ford
C Gloss Black	Noir brillant	Negro brillante
D Gloss Light Blue	Bleu clair brillant	Azul celeste brillante
E Gloss White	Blanc brillant	Blanco brillante
F Gold	Or	Oro
G Gunmetal	Bronze	Gris plomo
H Semi Gloss Black	Noir satiné	Negro semibrillante
I Steel	Acier	Acero
J Turn Signal Amber	Feu clignotant de direction ambre	Luz de giro ámbar

- DECAL APPLICATION INSTRUCTIONS**
1. Cut desired decal from sheet.
 2. Dip decal in water for a few seconds.
 3. Place wet decal on paper towel.
 4. Wait until decal is movable on paper backing.
 5. Place decal in position on model, face up and slide backing away.
 6. Press out air bubbles with a soft damp cloth.
 7. Milkyness that may appear is for better decal adhesion and will dry clear. Wipe away any excess adhesive.
 8. Do not touch decal until fully dry.
 9. Allow the decals 48 hours to dry before applying clear coat.
 10. Decals are compatible with setting solutions or solvents.

- INSTRUCTIONS POUR L'APPLICATION DE DÉCALCOMANIE**
1. Découpez la décalcomanie désirée sur la feuille.
 2. Trempez la décalcomanie durant quelques secondes dans l'eau.
 3. Placez la décalcomanie sur une serviette de papier.
 4. Attendez jusqu'à ce que la décalcomanie puisse être retirée de l'endos en papier.
 5. Placez la décalcomanie en position sur votre modèle, face vers le haut, et retirez l'endos.
 6. Pressez pour évacuer les bulles d'air avec un chiffon doux humide.
 7. La formation d'un voile blanchâtre qui pourrait apparaître sert à la meilleure adhésion de la décalcomanie et deviendra claire une fois séchée. Nettoyez tout excès d'adhésif.
 8. Ne touchez pas la décalcomanie tant qu'elle ne sera pas entièrement séchée.
 9. Laissez sécher la décalcomanie durant 48 heures avant d'appliquer un enduit protecteur.
 10. Les décalcomanies sont compatibles avec les solutions de séchage et les solvants.

- INSTRUCCIONES DE APLICACIÓN DE CALCOMANÍAS**
1. Corte la calcomanía deseada de la lámina.
 2. Sumerja la calcomanía en agua por unos segundos.
 3. Coloque la calcomanía húmeda sobre una toalla de papel.
 4. Espere hasta que la calcomanía se mueva en la lámina posterior de papel.
 5. Coloque la calcomanía en posición sobre el modelo, con la cara hacia arriba y deslice la lámina posterior hasta quitarlo.
 6. Presione para quitar las burbujas de aire con un trapo suave húmedo.
 7. La lechosidad que puede aparecer es para una mejor adhesión de la calcomanía y se secará completamente. Limpie cualquier exceso de adhesivo.
 8. No toque la calcomanía hasta que esté totalmente seca.
 9. Deje secar las calcomanías 48 horas antes de aplicar "clear coat".
 10. Las calcomanías son compatibles con las soluciones de fijación o los solventes.



* REPEAT SEVERAL TIMES
* A RÉPÉTEZ PLUSIEURS FOIS
* REPITA VARIAS VECES



* REPEAT PROCEDURE
* RÉPÉTEZ LA PROCÉDURE
* REPITA EL PROCEDIMIENTO



* OPTIONAL PARTS
* PIÈCES OPTIONNELLES
* PARTES OPCIONALES



* DECAL
* DÉCALCOMANIE
* CALCOMANÍA



* ASSEMBLY CAUTION
* AVERTISSEMENT POUR L'ASSEMBLAGE
* PRECAUCIÓN DE ENSAMBLAJE



* CEMENT TOGETHER
* COLLER ENSEMBLE
* CEMENTAR Y UNIR



* REMOVE AND THROW AWAY
* RETIREZ ET JETER
* RETIRE Y DESCARTE



* DO NOT CEMENT
* NE PAS COLLER
* NO CEMENTAR



* OPEN HOLE
* LAISSEZ SÉCHER LES PIÈCES
* ABRA AGUJERO



* REMOVE TAPE
* RUBAN AMOVIBLE
* CINTA DEMONTABLE



* RUBBER BAND TOGETHER
* SERRER ENSEMBLE AVEC UNE BANDE ELASTIQUE
* UNA CON BANDA ELÁSTICA



* STICKER DECAL
* DÉCALCOMANIE AUTOCOLLANTE
* CALCOMANÍA AUTOADHESIVA



* WEIGHT
* POIDS
* PESO



* TRIM OFF
* DÉCOUPEZ
* RECORTE

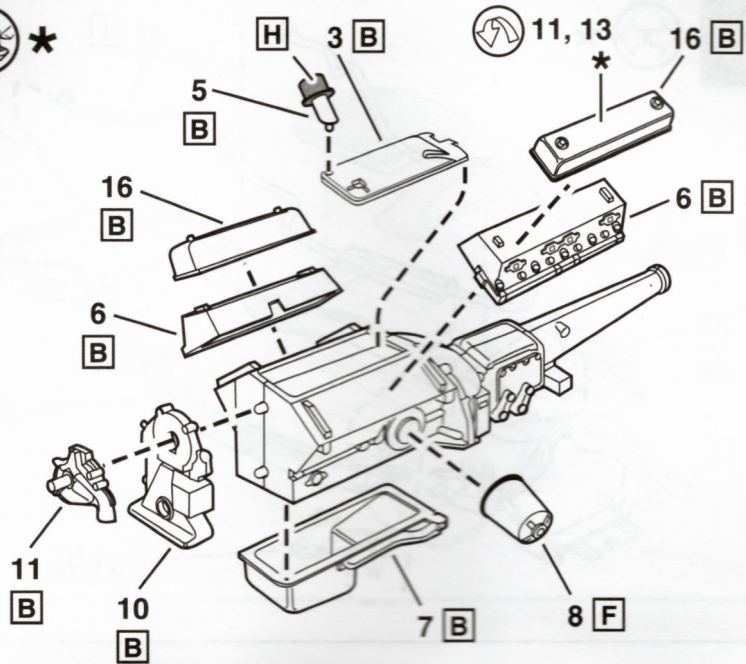
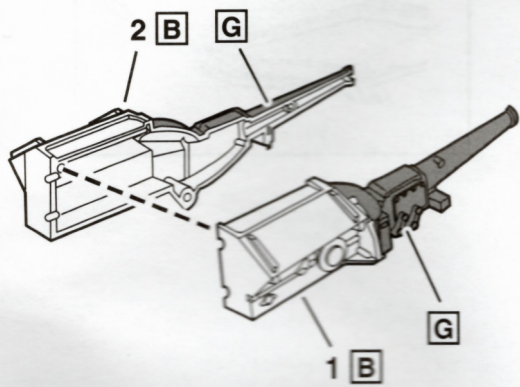


* HEATED SCREWDRIVER END
* POINTE CHAUFFÉE DE TOURNEVIS
* EXTREMO DE DESTORNILLADOR CALENTADO

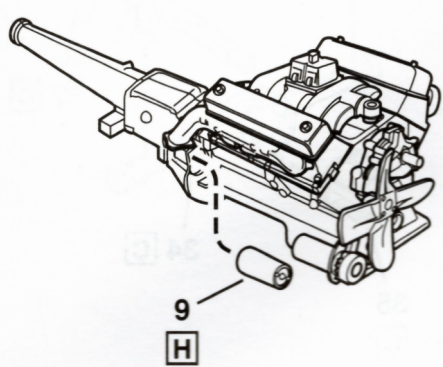
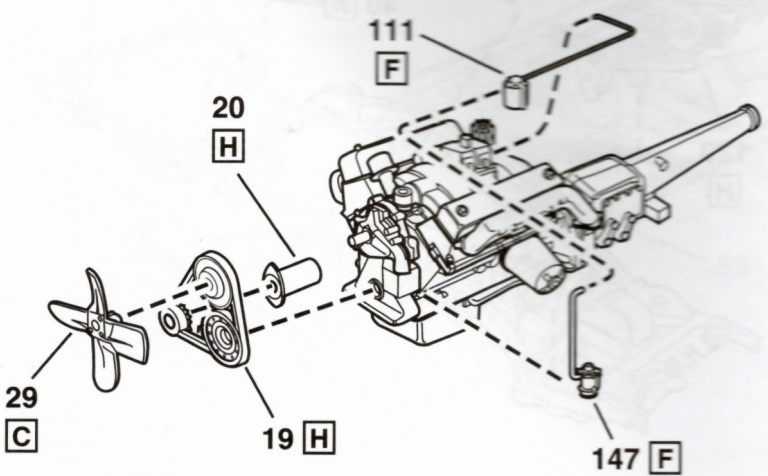
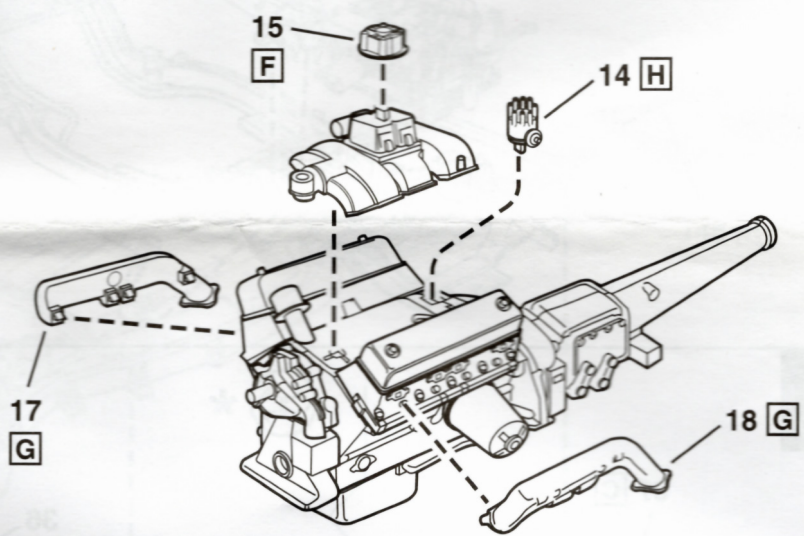
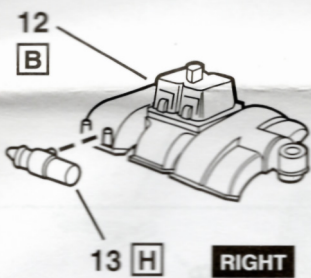
#	PART NAME	NOM DE PARTIE	NOMBRE DE PARTE
1	Lt. Engine Half	Moitié gauche du moteur	Mitad izquierda del motor
2	Rt. Engine Half	Moitié droite du moteur	Mitad derecha del motor
3	Valley Cover	Couvercle de vallée	Tapa del cárter
4	Upper Radiator Hose	Boyau supérieur du radiateur	Manguera del radiador superior
5	Oil Filler Tube	Tube de remplissage d'huile	Tube de llenado de aceite
6	Cylinder Head	Culasse	Culata de cilindros
7	Oil Pan	Carter d'huile	Cárter de aceite
8	Oil Filter	Filtre à huile	Filtro de aceite
9	Starter	Démarrreur	Arranque
10	Engine Front	Avant du moteur	Frente del motor
11	Water Pump	Pompe à eau	Bomba de agua
12	Intake Manifold	Collecteur d'admission	Colector de admisión
13	Ignition Coil	Bobine d'allumage	Bobina de encendido
14	Distributor	Distributeur	Distribuidor
15	Carburetor	Carburateur	Carburador
16	Rocker Cover	Couvercle du culbuteur	Tapa de balancines
17	Rt. Exhaust Manifold	Collecteur d'échappement droit	Tubo múltiple de escape derecho
18	Lt. Exhaust Manifold	Collecteur d'échappement gauche	Tubo múltiple de escape izquierdo
19	Belt Assembly	Assemblage de courroie	Ensamblaje del cinturón
20	Generator	Alternateur	Generador
29	Fan	Ventilateur	Ventilador
30	Frame	Châssis	Marco
31	Lt. Upper A-Arm	Bras en A supérieur gauche	Brazo en A superior izquierdo
32	Rt. Upper A-Arm	Bras en A supérieur droit	Brazo en A superior derecho
34	Rear Axle	Essieu avant	Eje trasero
35	Differential	Différentiel	Diferencial
36	Driveshaft	Ligne d'arbre	Eje de transmisión
37	Rear Leaf Spring	Ressort à lame arrière	Ballesta trasera
38	Lt. Rear Shock Perch	Perche d'amortisseur arrière gauche	Soporte de amortiguador trasero izquierdo
39	Rt. Rear Shock Perch	Perche d'amortisseur arrière droit	Soporte de amortiguador trasero derecho
40	Rear Shock	Amortisseur arrière	Amortiguador trasero
41	Lt. Exhaust	Échappement de gauche	Tubo de escape izquierdo
42	Rt. Exhaust	Échappement de droite	Tubo de escape derecho
43	Inner Wheel	Roue intérieure	Rueda interna
45	Front Outer Wheel	Roue externe avant	Rueda externa delantera
46	Rear Outer Wheel	Roue externe arrière	Rueda externa trasera
47	Dog Dish Hubcap	Chapeau de roue à moyeu	Tapa de cubo estilo plato de perro
53	Floor Pan	Cuvette amovible	Bandeja para suelo
54	Gas Tank Top	Dessus du réservoir d'essence	Parte superior del tanque de gasolina
55	Gas Tank Bottom	Dessous du réservoir d'essence	Parte inferior del tanque de gasolina
56	Front Seat Back	Derrière du siège avant	Parte trasera del asiento delantero
57	Front Seat	Siège avant	Asiento delantero
58	Rear Seat	Siège arrière	Asiento trasero
59	Firewall	Mur coupe-feu	Cortafuego
60	Lt. Interior Side	Côté intérieur gauche	Lado interior izquierdo
61	Rt. Interior Side	Côté intérieur droit	Lado interior derecho
62	Dashboard	Tableau de bord	Tablero
63	Steering Column	Colonne de direction	Columna de dirección
64	Steering Wheel	Volant	Volante de dirección
65	Brake Master Cylinder	Maître cylindre de frein	Cilindro maestro de frenos
66	Steering Gear	Timonerie	Engranaje de dirección
67	Lower Radiator Hose	Boyau inférieur du radiateur	Manguera del radiador inferior
76	Hood	Capot	Capó
77	Hood Ornament	Ornement de capot	Ornamento de capota

#	PART NAME	NOM DE PARTIE	NOMBRE DE PARTE
78	Body	Carrosserie	Cuerpo
79	Rear View Mirror	Rétroviseur	Espejo retrovisor trasero
80	Windshield	Pare-brise	Parabrisas
81	Lt. Vent Window	Petite vitre gauche	Ventana de ventilación izquierda
82	Rt. Vent Window	Petite vitre droite	Ventana de ventilación derecha
83	Rear Window	Vitre arrière	Ventana trasera
84	Lt. Rear Side Window	Vitre latérale arrière gauche	Ventana lateral trasera izquierda
85	Rt. Rear Side Window	Vitre latérale arrière droite	Ventana lateral trasera derecha
86	Headlight Bezel	Enjoliveur du phare de route	Bisel de faro
87	Headlight Reflector	Réflecteur de phare	Reflector de faro
88	Headlight	Phare	Faro reflector
89	Grille	Grille	Parrilla
90	Turn Signal	Feu de virage	Señal de cruce
91	Lt. Taillight Bezel	Enjoliveur de feu arrière gauche	Bisel de luz trasera izquierda
92	Rt. Taillight Bezel	Enjoliveur de feu arrière droit	Bisel de la luz trasera derecha
93	Taillight	Feu arrière	Luz trasera
94	Trunk Emblem	Emblème de la valise	Emblema del maletero
95	Rear License Plate	Plaque arrière	Placa de licencia trasera
96	Rt. Windshield Wiper	Essuie-glace droit	Limpiaparabrisas derecho
97	Lt. Windshield Wiper	Essuie-glace gauche	Limpiaparabrisas izquierdo
98	Battery	Batterie	Batería
99	Radiator Wall	Paroi de radiateur	Pared del radiador
100	Radiator Top	Haut du radiateur	Parte superior del radiador
102	Front Bumper	Pare-chocs avant	Parachoques delantero
103	Rear Bumper	Pare-chocs arrière	Parachoques trasero
104	Side Mirror	Miroir latéral	Retrovisor lateral
110	Starter Relay	Relais du démarreur	Relé de arranque
111	Fuel Filter	Filtre à essence	Filtro de combustible
112	Air Cleaner Bottom	Dessous du filtre à air	Parte inferior del limpiador de aire
113	Air Cleaner Top	Dessus du filtre à air	Parte superior del limpiador de aire
114	Wiper Motor	Moteur d'essuie-glace	Motor del limpia para brisas
115	Siren	Sirène	Sirena
116	Siren Lens	Lentilles de sirène	Lente sirena
117	Spotlight	Projecteur	Reflector
118	Spotlight Lens	Lentilles de projecteur	Lentes del reflector trasero
119	Antenna	Antenne	Antena
120	Roof Flasher Base	Base du clignotant de toit	Base de luz intermitente de techo
121	Roof Flasher Lens	Lentilles du clignotant de toit	Lente de luz intermitente de techo
129	Front Suspension	Suspension avant	Suspensión delantera
140	Lt. Door Handle	Poignée de porte gauche	Manija de puerta izquierda
142	Pedals	Frein à main	Freno de mano
143	Lt. Front Bumper Bracket	Support du pare-chocs avant gauche	Soporte del parachoques delantero izquierdo
144	Rt. Front Bumper Bracket	Support du pare-chocs avant droit	Soporte del parachoques delantero derecho
145	Lt. Rear Bumper Bracket	Support du pare-chocs arrière gauche	Soporte del parachoques trasero izquierdo
146	Rt. Rear Bumper Bracket	Support du pare-chocs arrière droit	Soporte del parachoques trasero derecho
147	Fuel Pump	Pompe à essence	Bomba de combustible
156	Front License Plate	Licence avant	Placa delantera
161	Spare Tire Well	Puits du pneu de rechange	Compartimiento de neumático de repuesto
165	Dome Light	Plafonnier	Luz de techo
170	Police Radio	Radio de police	Radio de policía
171	Rt. Door Handle	Poignée de porte droite	Manija de puerta derecha
--	Metal Axle Pin	Tige d'essieu en métal	Pivote de dirección de metal
--	Tire	Pneu	Neumático
--	Metal Exhaust Tip	Pointe d'échappement en métal	Punta metálica del tubo de escape

1

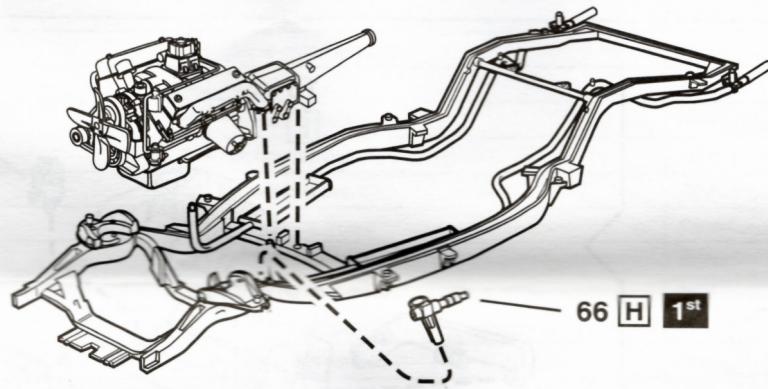
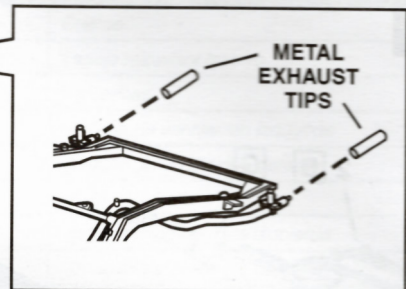
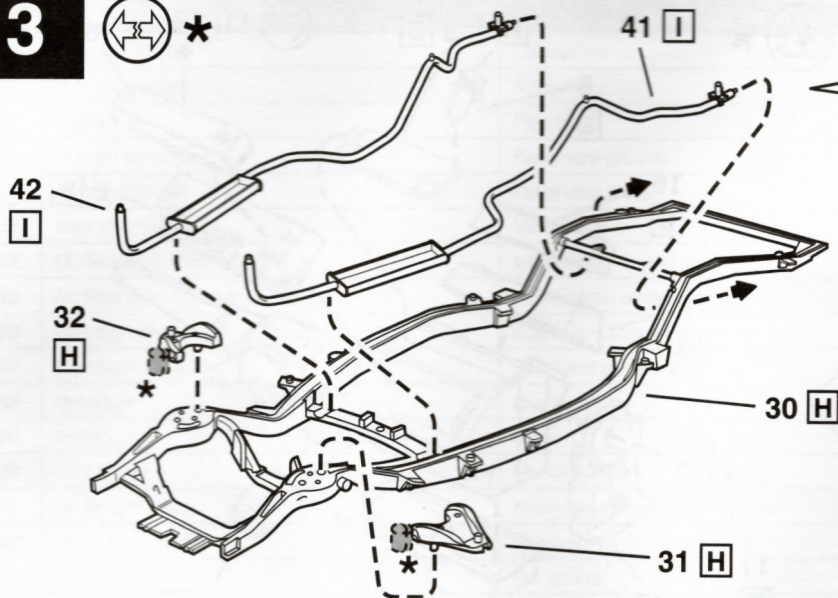


2

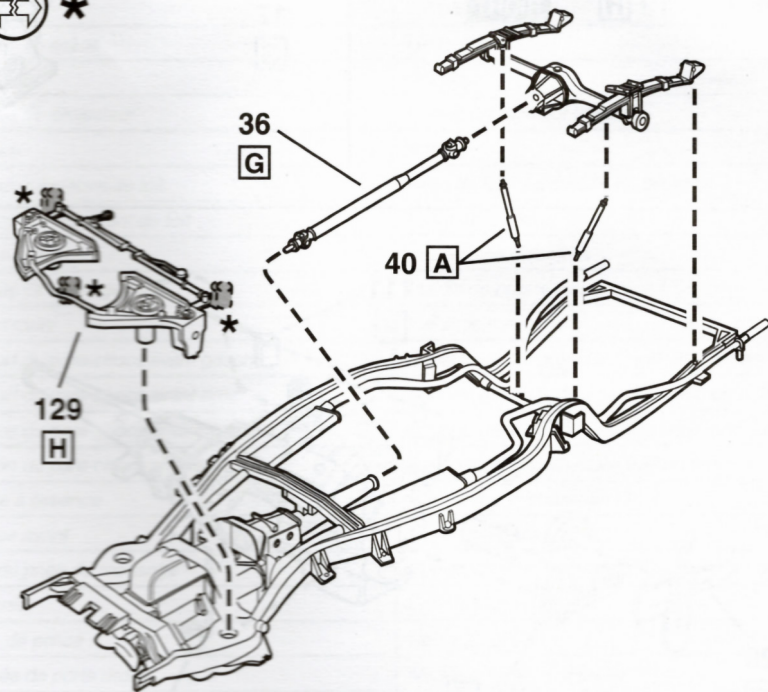
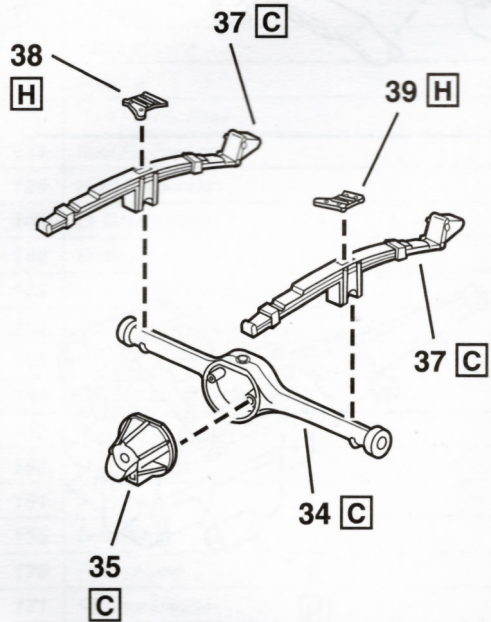


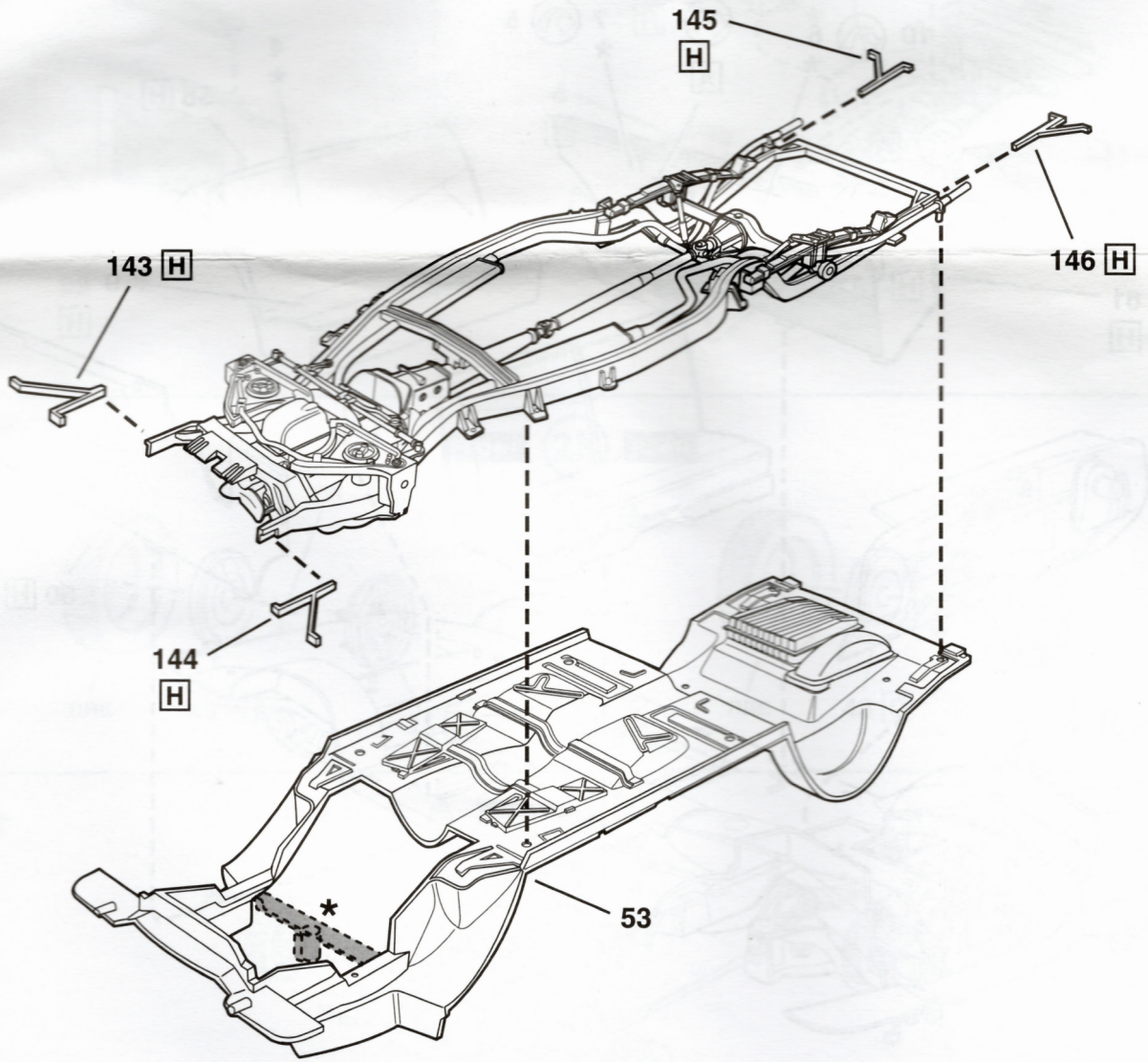
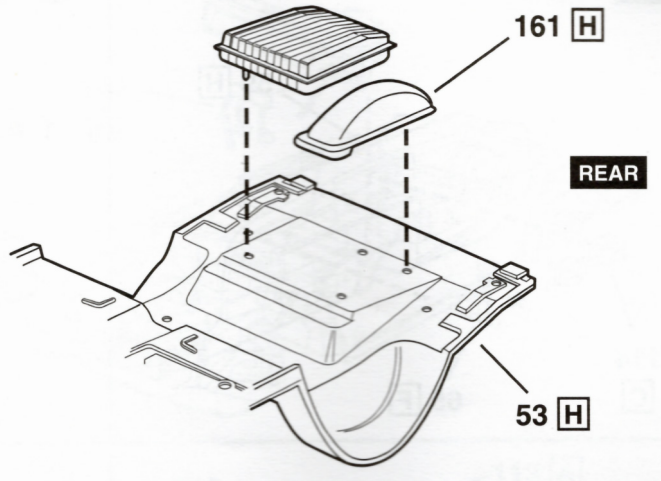
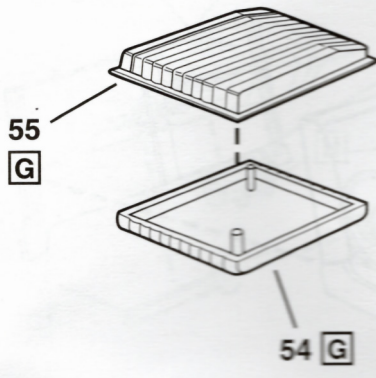
RIGHT

3

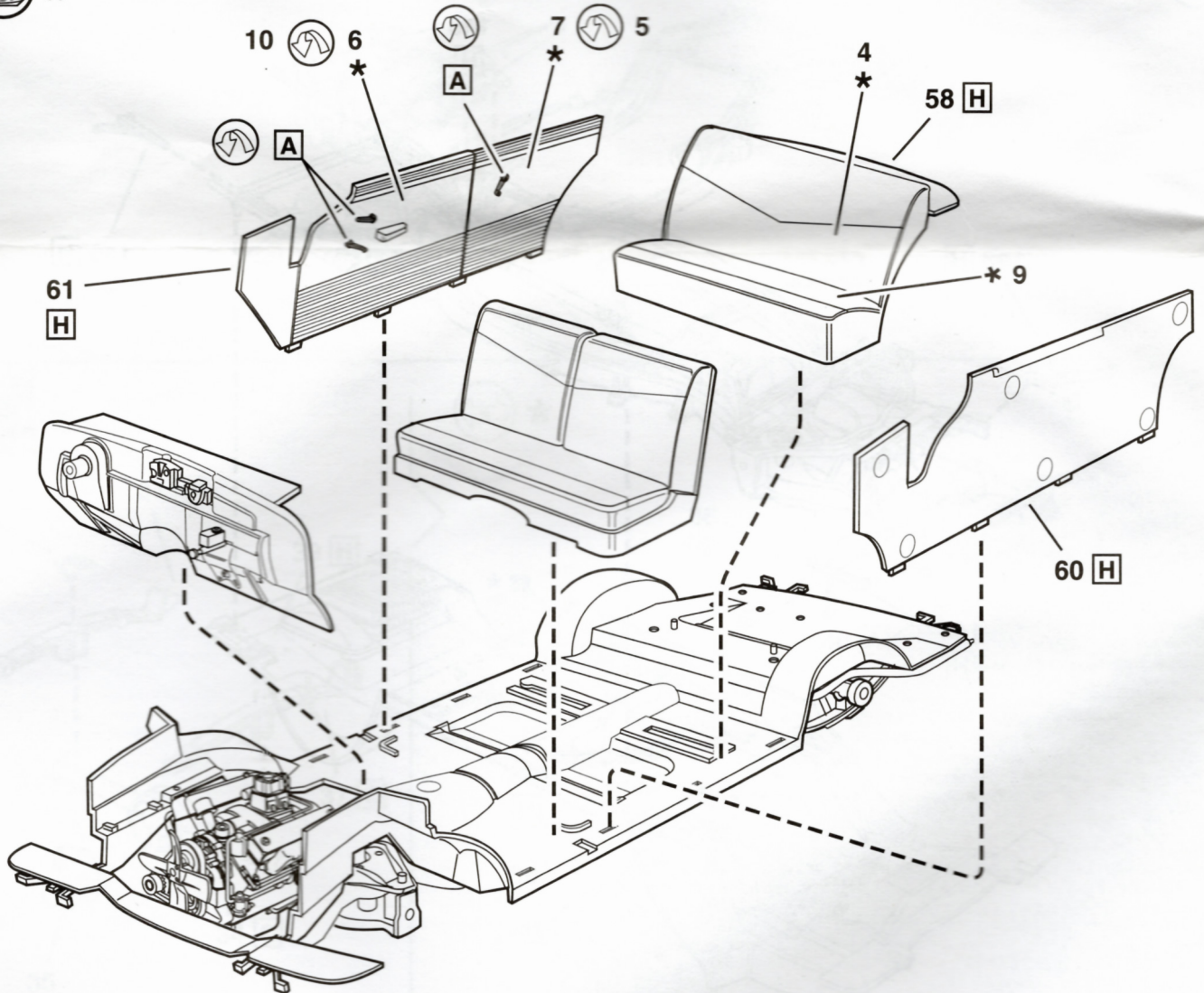
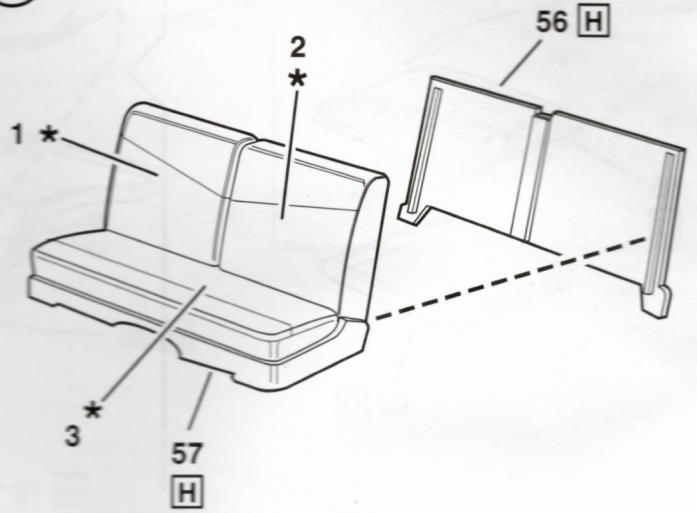
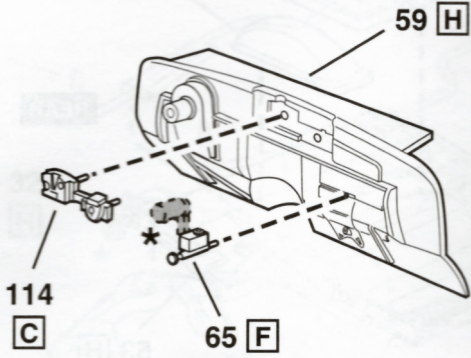


4

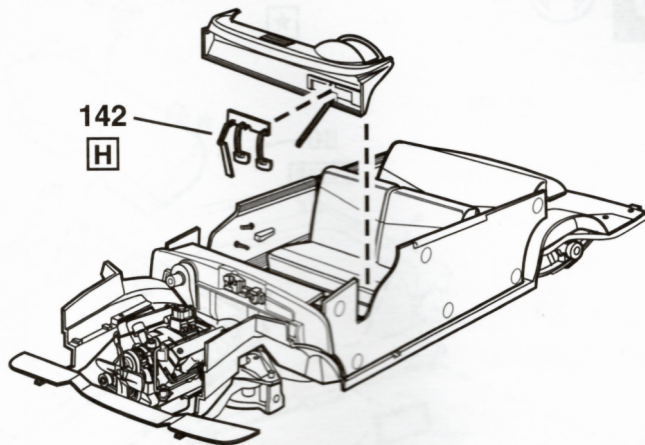
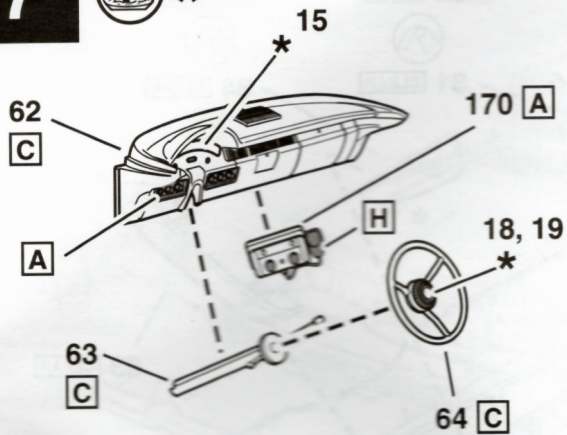




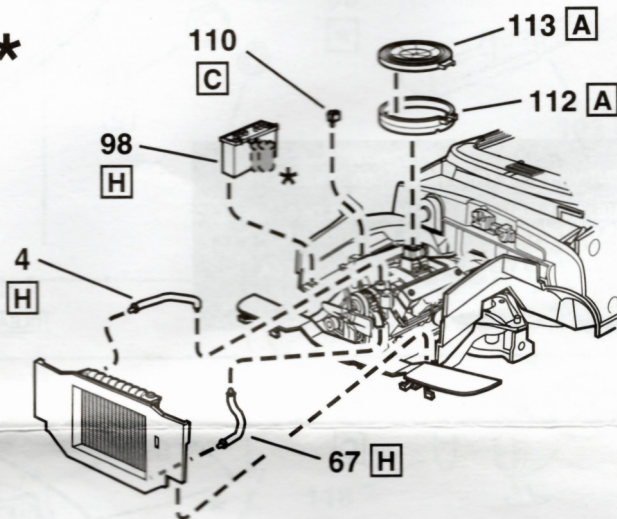
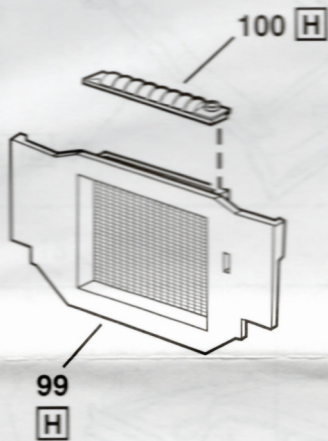
6



7

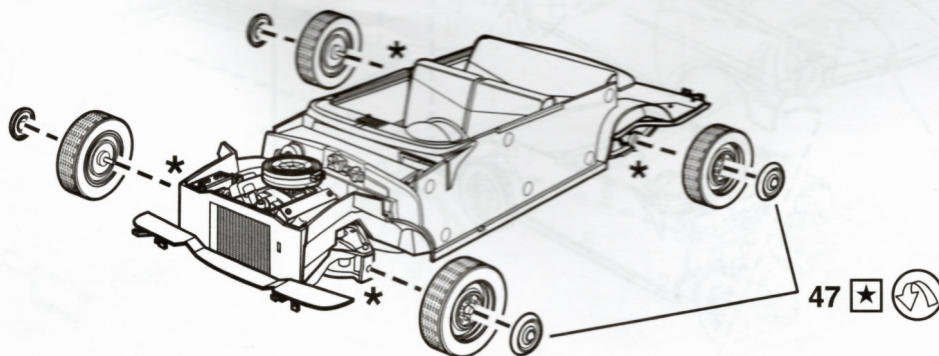
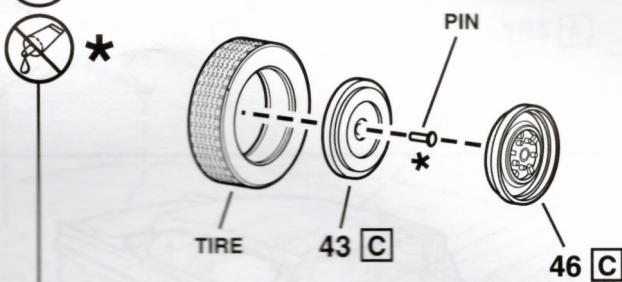
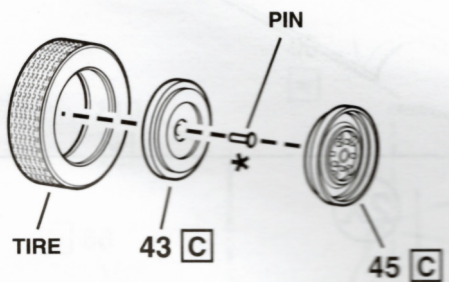


8



9

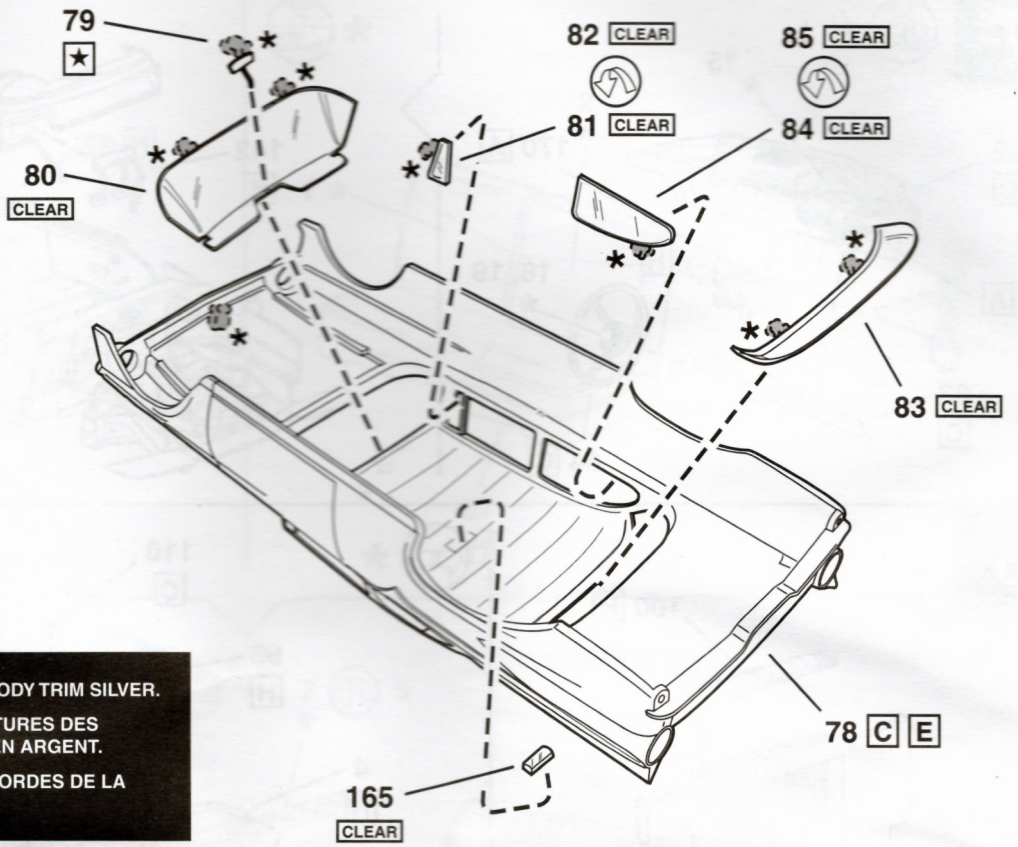
FRONT 2X REAR



10



*



1st

NOTE: PAINT WINDOW TRIM AND BODY TRIM SILVER.

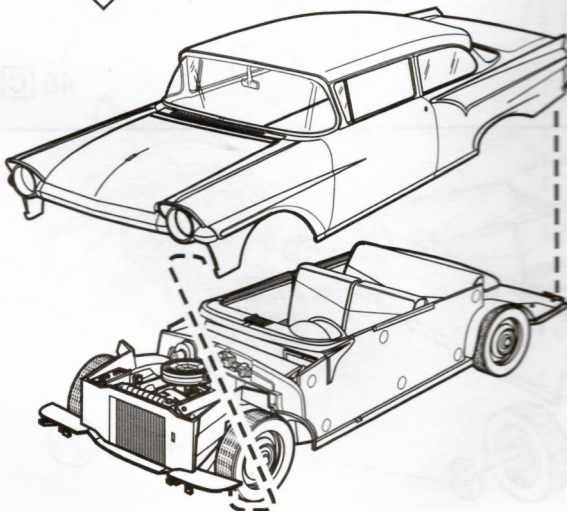
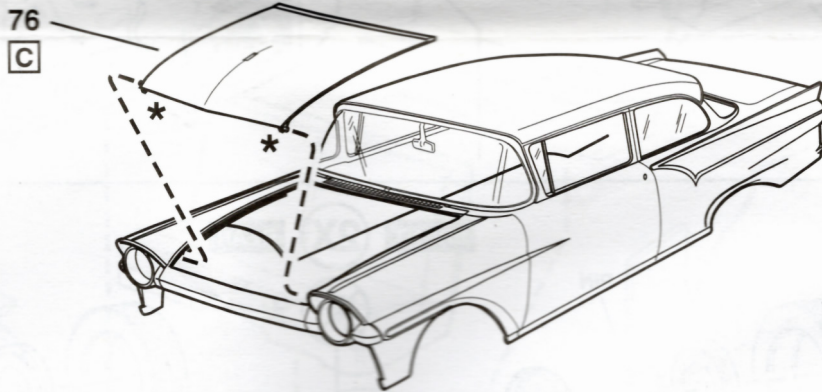
REMARQUE: PEINDRE LES GARNITURES DES FENÊTRES ET DE CARROSSERIE EN ARGENT.

NOTA: PINTE EN PLATEADO LOS BORDES DE LA VENTANA Y DE LA CARROSERÍA.

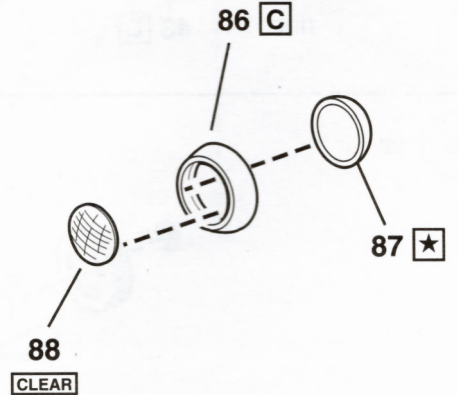
11



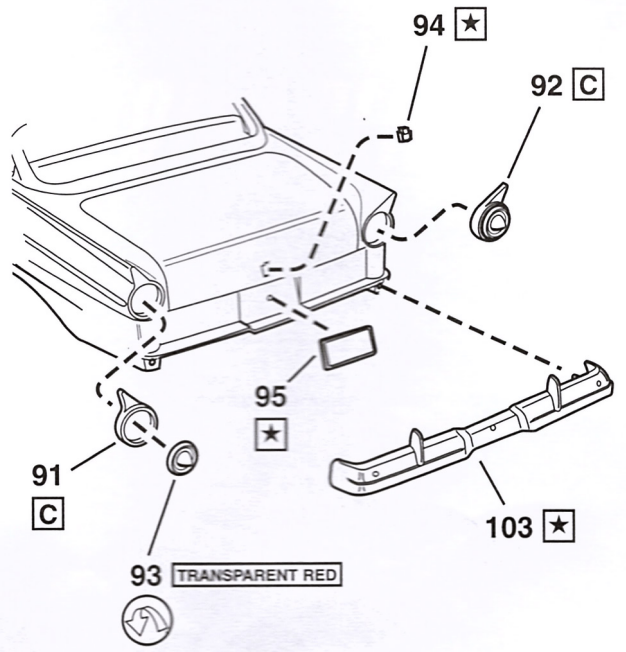
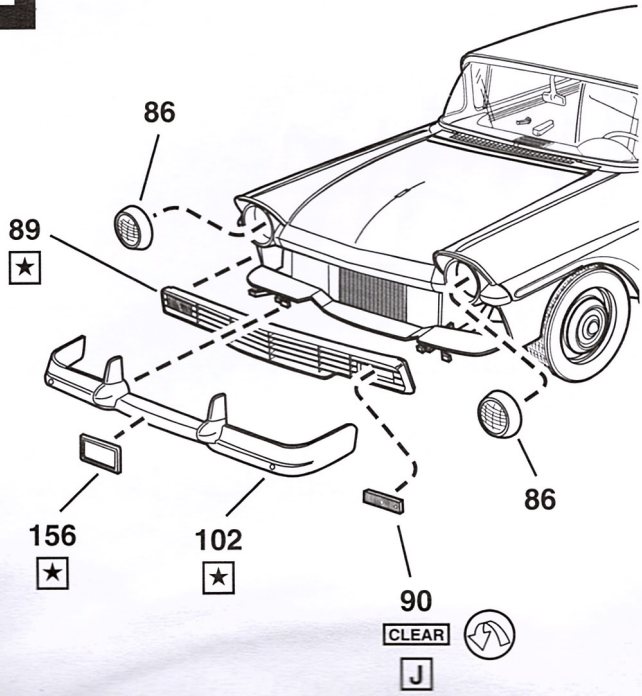
*



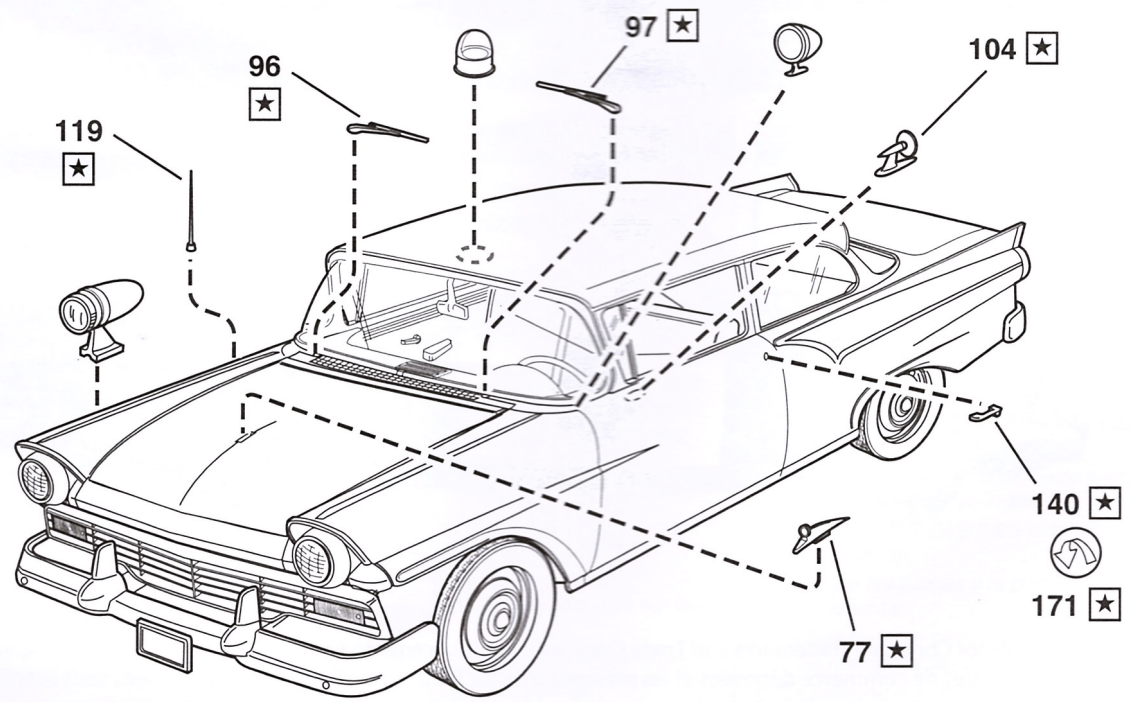
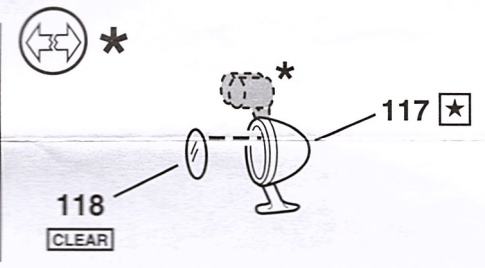
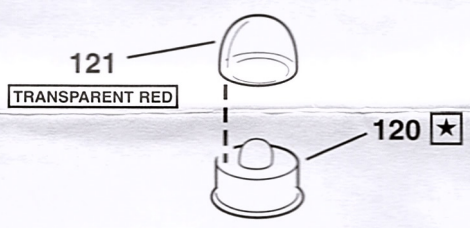
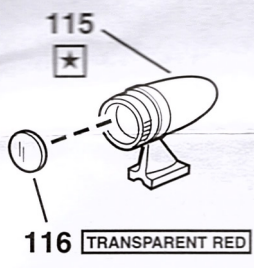
(2X)



12



13





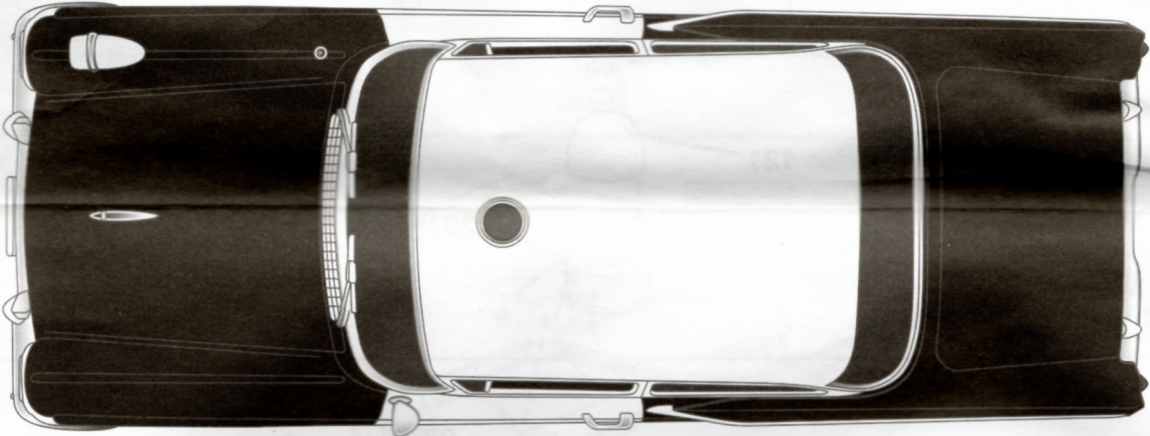
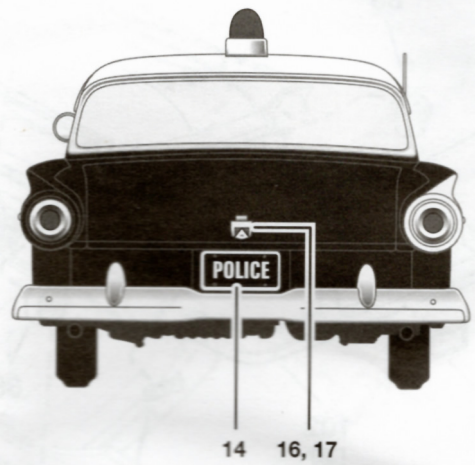
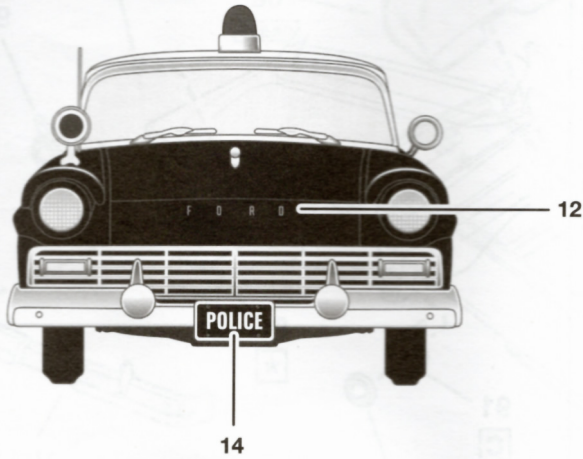
NOTE: DO NOT DIP DECAL # 14 IN WATER. CAREFULLY CUT OUT AND USE WHITE GLUE TO ATTACH.

REMARQUE: NE PAS IMMERGER DANS L'EAU LES DÉCALCOMANIES # 14. DÉCOUPER SOIGNEUSEMENT ET UTILISER DE LA COLLE BLANCHE POUR FIXER.

NOTA: NO SUMERJA LAS CALCOMANÍAS NO. 14 EN AGUA. RECORTE CUIDADOSAMENTE Y UTILICE COLA BLANCA PARA SUJETAR.

C 

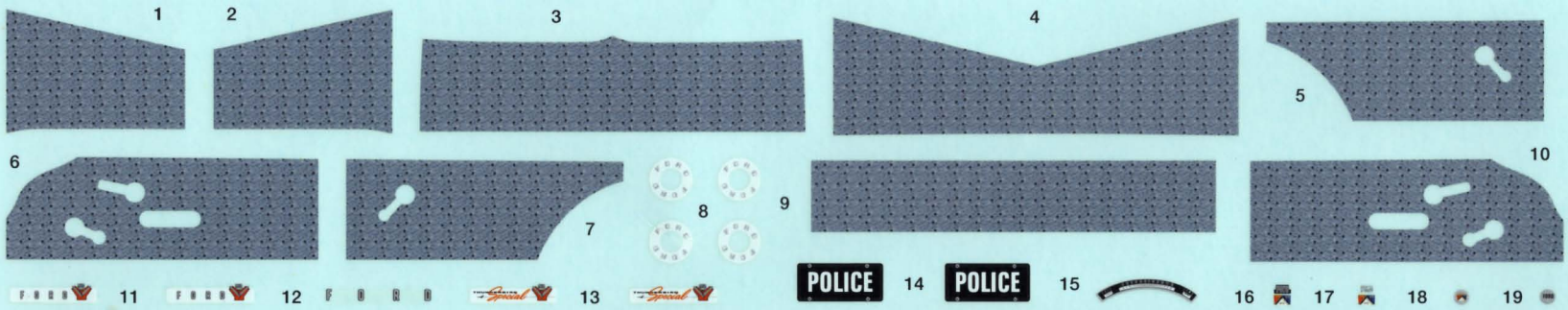
E 



Ford Motor Company Trademarks and Trade Dress used under license to Revell Inc.

Les marques de commerce déposées et les présentations de Ford Motor Company sont utilisées sous licence par Revell Inc.

Las marcas comerciales y la imagen de marca de Ford Motor Company se utilizan conforme a licencia por Revell Inc.



OPTIONAL DECALS

