

LIMITED EDITION
DUAL COMBO

L-39 Albatros

ATTENTION



UPOZORNĚNÍ



ACHTUNG



ATTENTION

- GB** Carefully read instruction sheet before assembling. When you use glue or paint, do not use near open flame and use in well ventilated room. Keep out of reach of small children. Children must not be allowed to suck any part, or pull vinyl bag over the head.
- CZ** Před započatím stavby si pečlivě prostudujte stavební návod. Při používání barev a lepidel pracujte v dobře větrané místnosti. Lepidla ani barvy nepoužívejte v blízkosti otevřeného ohně. Model není určen malým dětem, mohlo by dojít k požití drobných dílů.
- D** Von dem Zusammensetzen die Bauanleitung gut durchlesen. Kleber und Farbe nicht nahe von offenem Feuer verwenden und das Fenster von Zeit zu Zeit Belüftung öffnen. Bausatz von kleinen Kindern fernhalten. Verhüten Sie, daß Kinder irgendwelche Bauteile in den Mund nehmen oder Plastiktüten über den Kopf ziehen.
- F** lire soigneusement la fiche d'instructions avant d'assembler. Ne pas utiliser de colle ou de peinture à proximité d'une flamme nue, et aérer la pièce de temps en temps. Garder hors de portée des enfants en bas âge. Ne pas laisser les enfants mettre en bouche ou sucer les pièces, ou passer un sachet vinyl sur la tête.
- JP** 組み立てる前に必ず説明書をお読み下さい。接着剤や塗料をご使用の際は、窓を開けて十分な換気をおこない、火のそばでは使用しないで下さい。小さな子供の手の届かない所に必ず保管してください。部品や破片を噛んだり、なめたり、飲んだりすると大変危険です。又、部品を取り出した後のビニール袋は、小さな子供が頭から被ったりすると窒息する恐れがありますので、破り捨てて下さい。

INSTRUKTION SIGNS



INSTR. SYMBOLY



INSTRUKTION SINNBILDEN



SYMBOLES



OPTIONAL
FACULTATIF
NACH BELIEBEN
VOLBA



BEND
PLIER SIL VOUS PLAIT
BITTE BIEGEN
OHNOUT



OPEN HOLE
FAIRE UN TROU
OFFNEN
VYVRTAT OTVOR



SYMETRICAL ASSEMBLY
MONTAGE SYMÉTRIQUE
SYMMETRISCHE AUFBAU
SYMETRICKÁ MONTÁŽ



NOTCH
L INCISION
DER EINSCHNITT
ZÁREZ

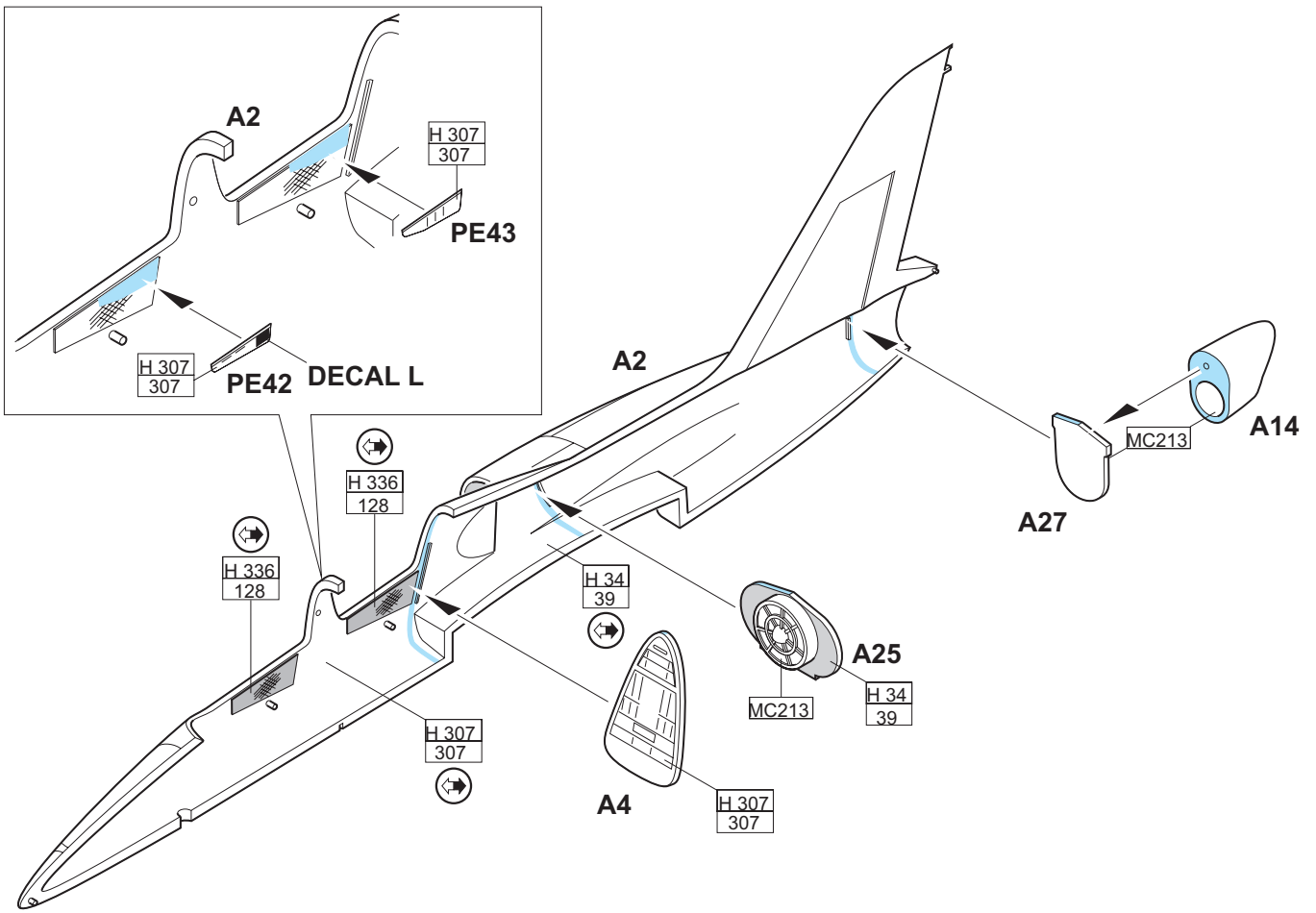


REMOVE
RETIRER
ENTFERNEN
ODŘÍZNOUT

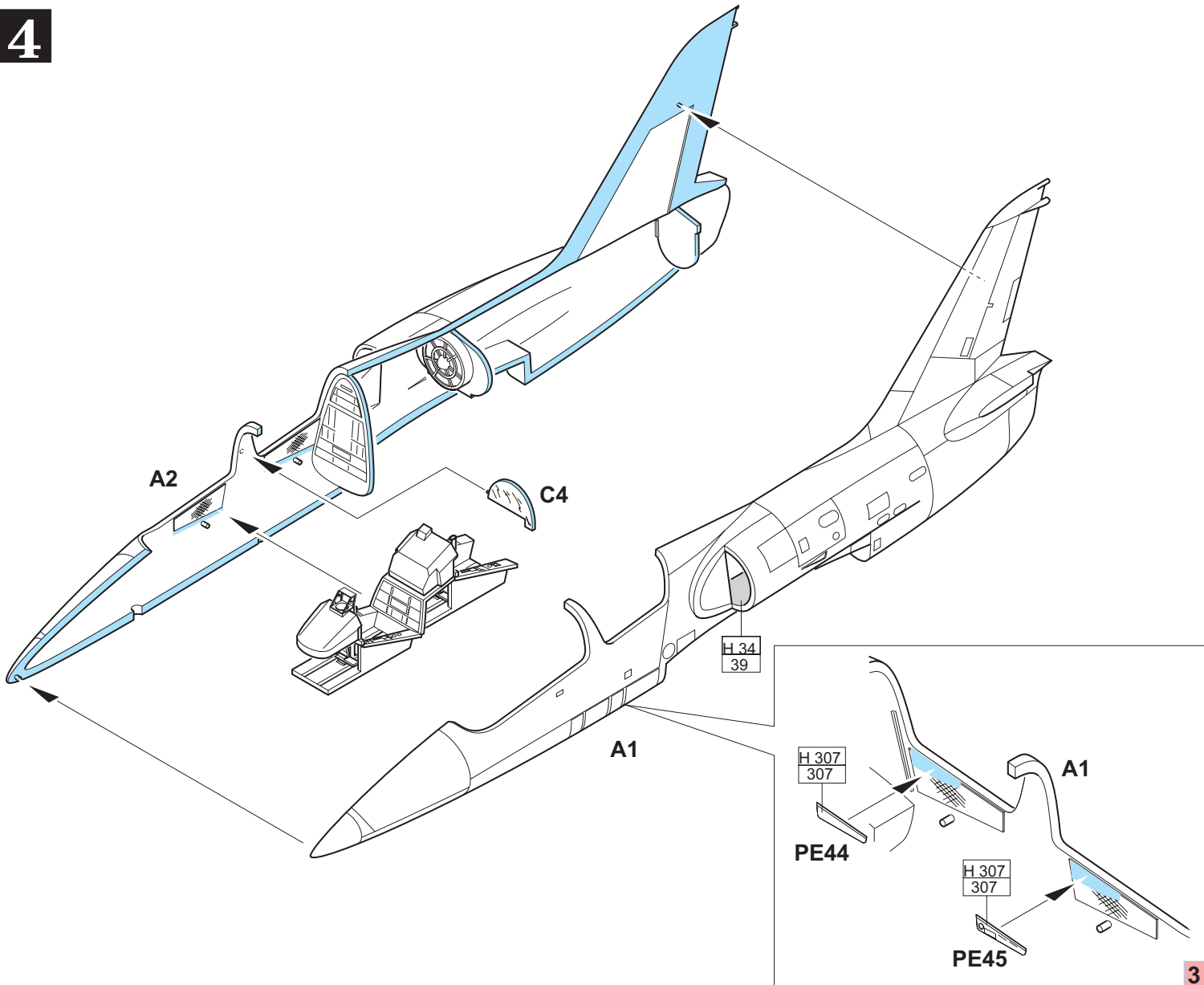


APPLY EXPRESS MASK
AND PAINT BEFORE
GLUING
POUŽIT EXPRESS MASK
NABARVIT PŘED SLEPENÍM

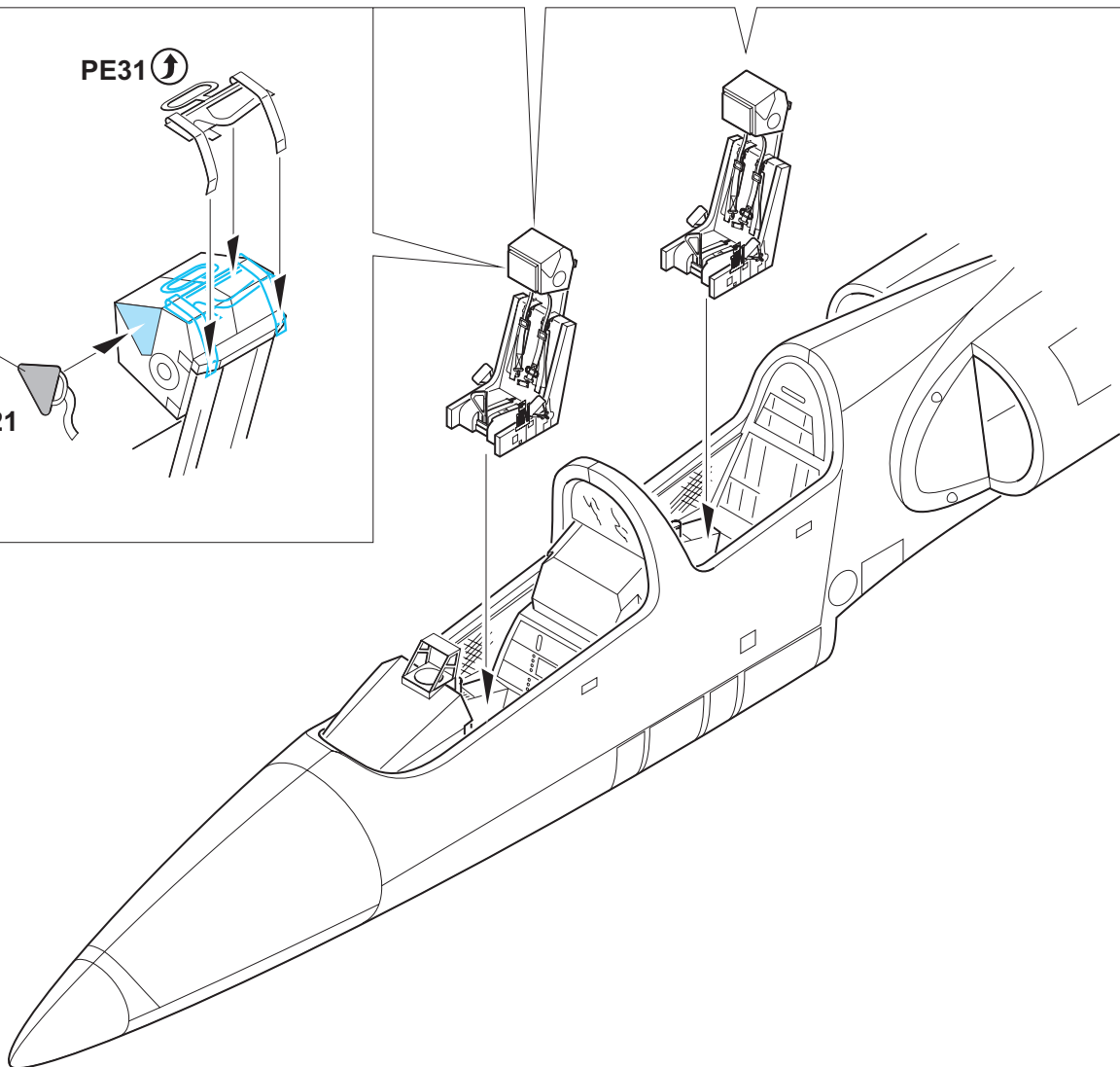
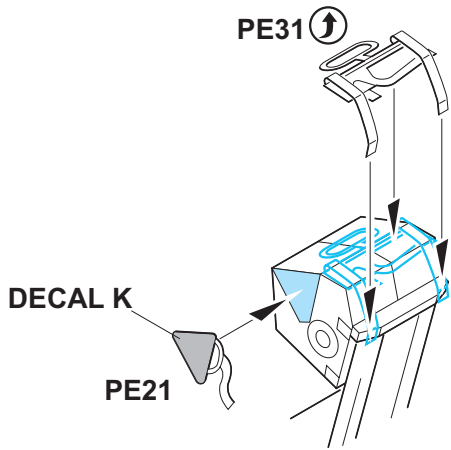
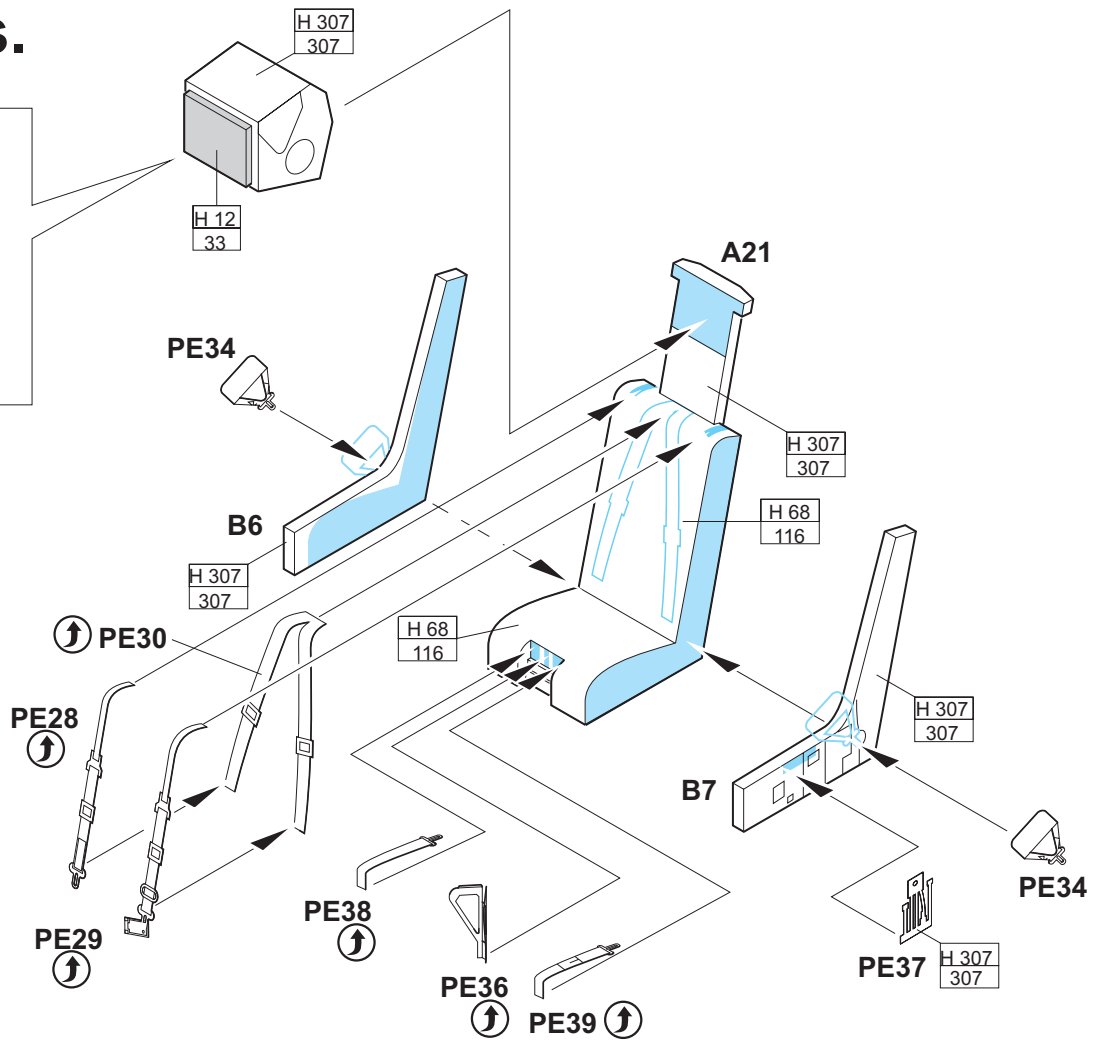
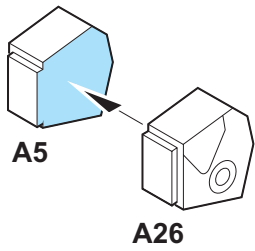
3

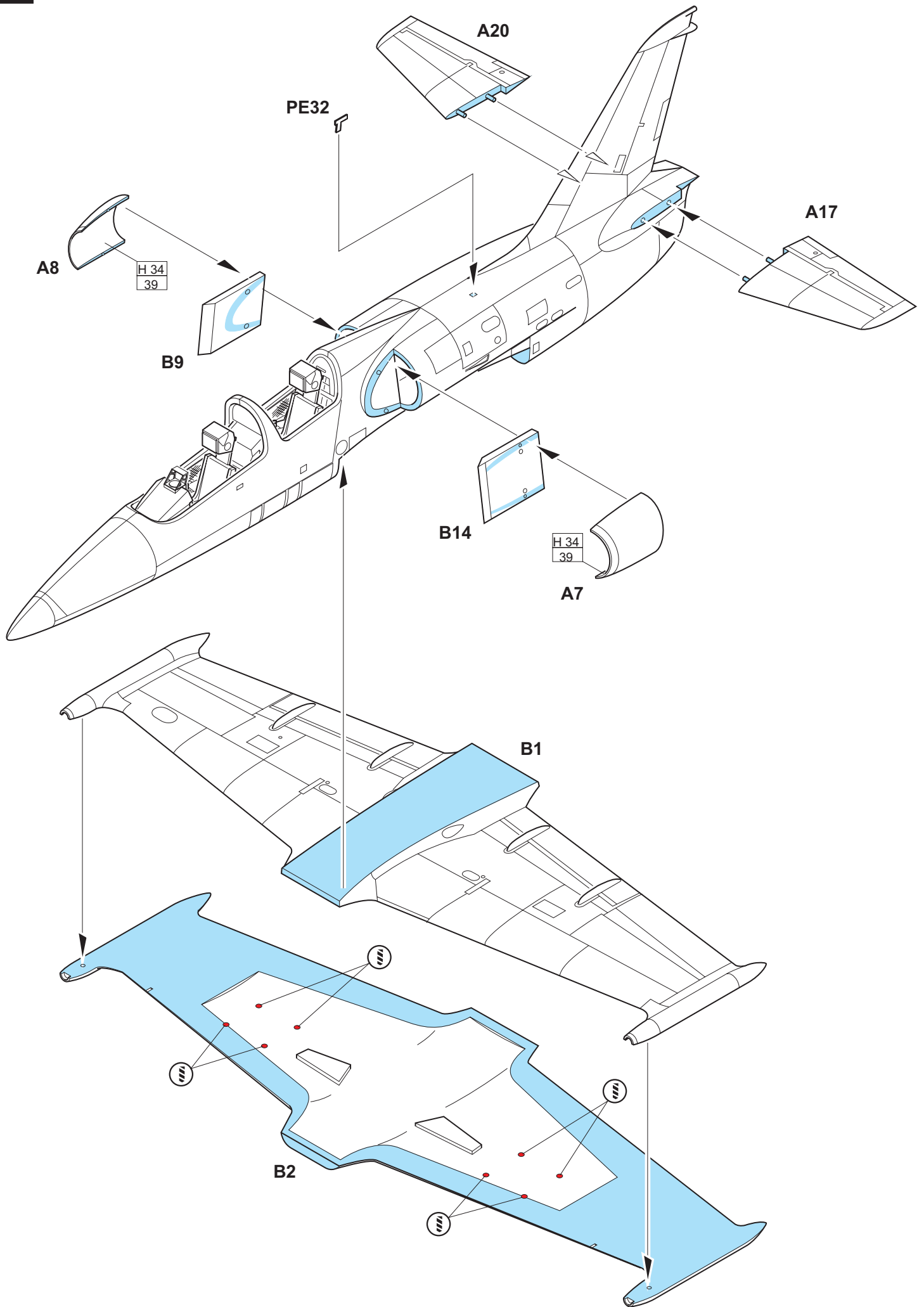


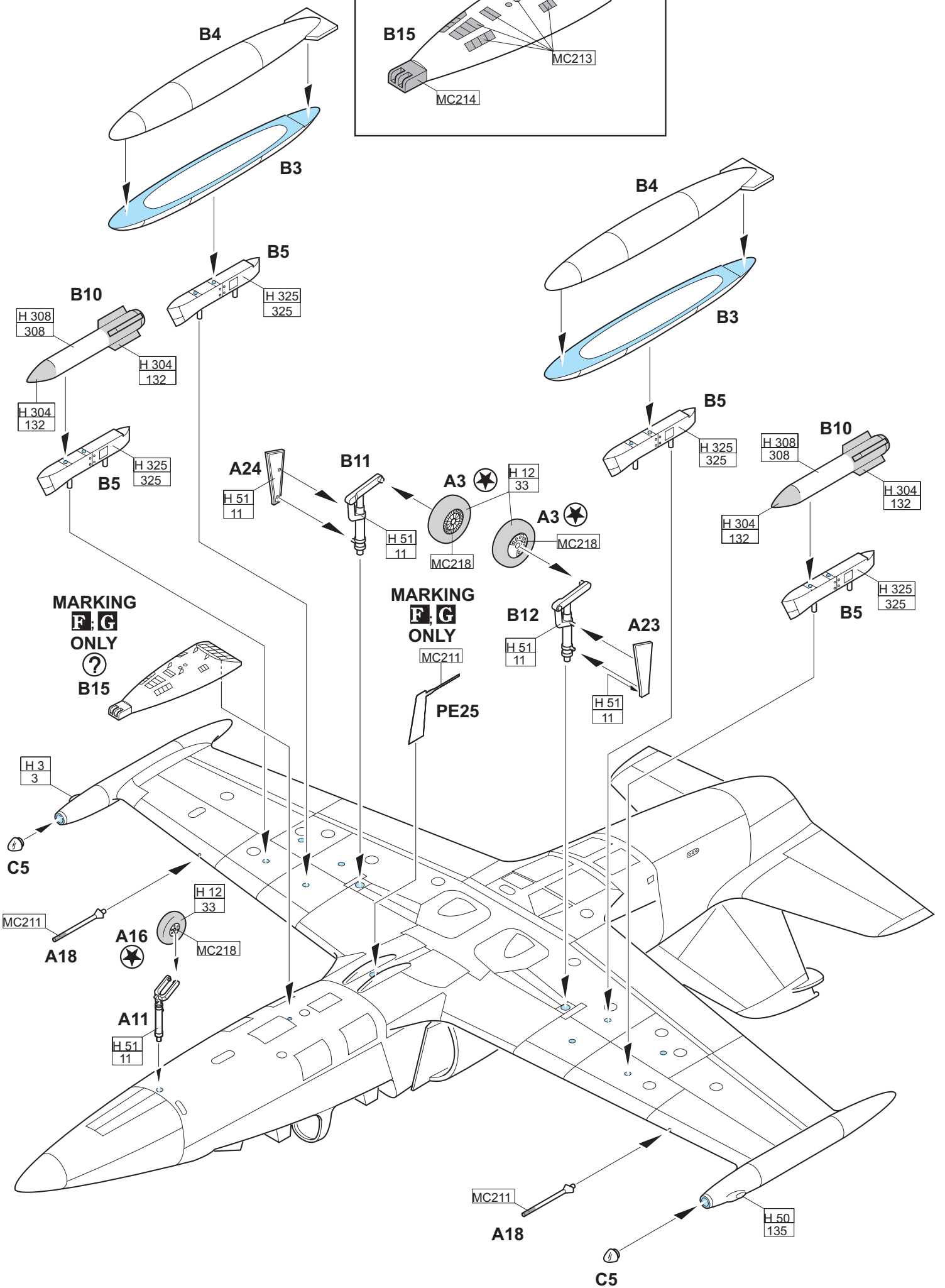
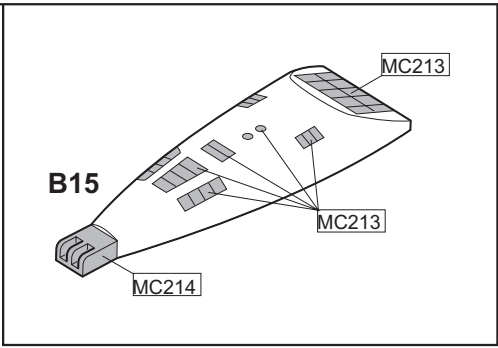
4



5 2 pcs.





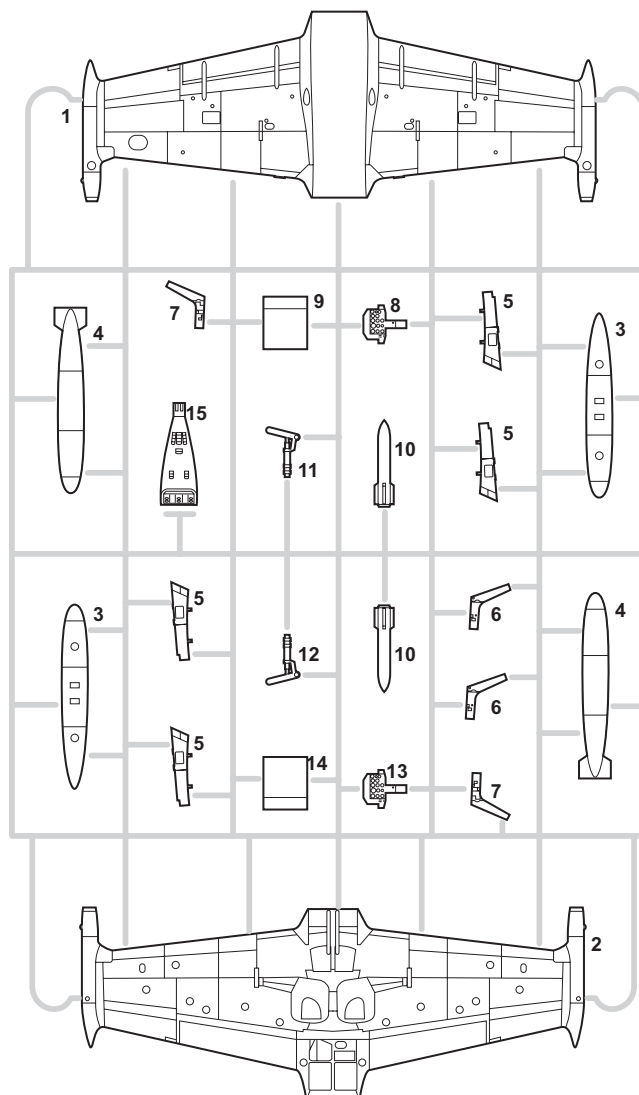
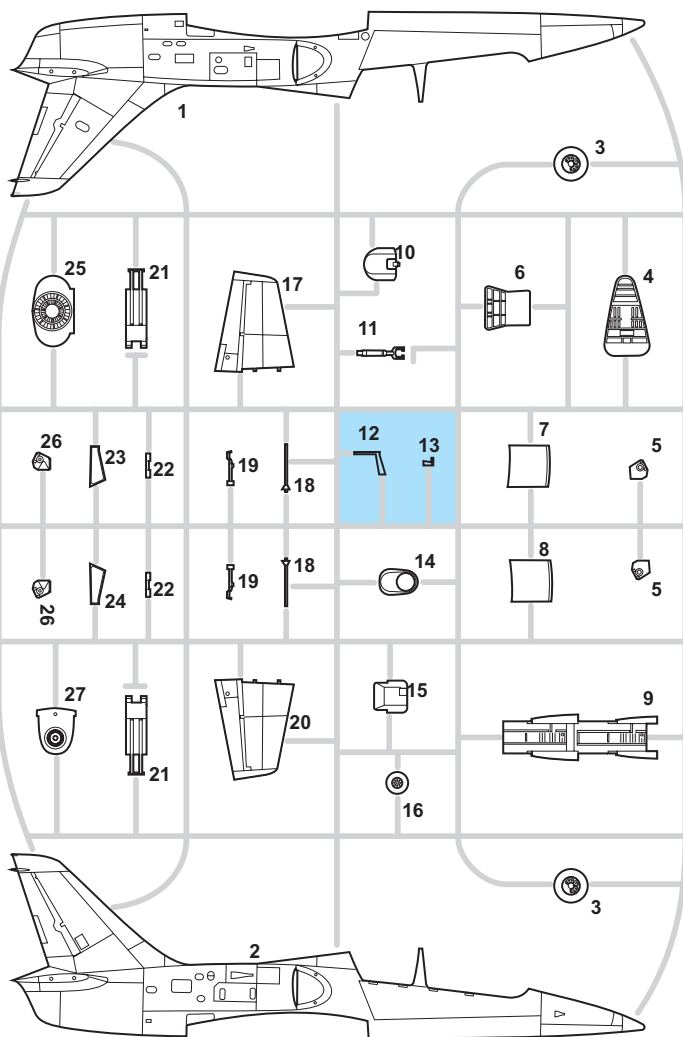




PLASTIC PARTS

<A> 2 pcs.

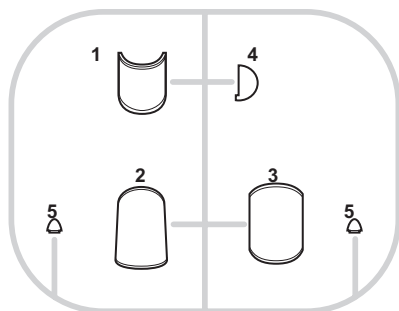
 2 pcs.



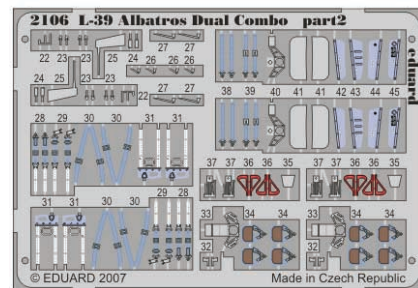
<C> 2 pcs.



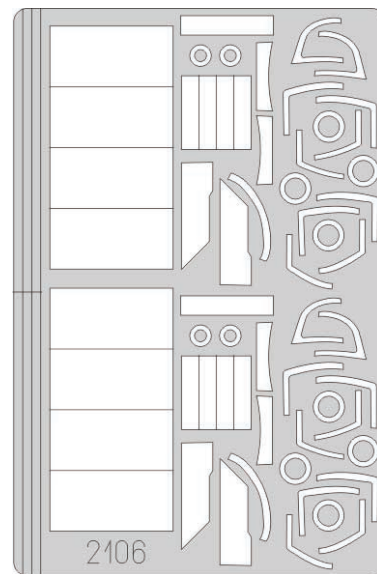
Parts not for use.
 Tyto díly nepoužívejte při stavbě.
 Teile werden nicht verwendet.
 Pièces à ne pas utiliser.
 使用しない部品



PE - PHOTO ETCHED
DETAIL PARTS



eduard
MASK



FILM



GUNZE		APPROXIMATE COLOR MATCH				
AQUEOUS	Mr.COLOR		TAMIYA	HUMBROL	REVELL	TESTORS
H 2	2	BLACK / SCHWARZ / NOIR / ČERNÁ	X 1	21	7	1747
H 3	3	RED / ROT / ROUGE / ČERVENÁ	X 7	19	31	1503
H 4	4	YELLOW / GELB / JUANE / ŽLUTÁ	X 8	69	12	1514
H 12	33	BLACK / SCHWARZ / NOIR / ČERNÁ	XF 1	33	8	1749
H 23	79	SHINE RED / LEUCHTEND ROD / ROUGE / ČERVENÁ		60	36	1550
H 24	58	ORANGE YELLOW / GELB ORANGE / ORANŽOVÁ		169		
H 34	39	YELLOW / GELB / JUANE / ŽLUTÁ		103		
H 37	43	WOOD BROWN / HOLZ / BOIS / DŘEVO	XF 55	110	381	1735
H 50	135	GREEN / GRÜN / FONCÉ / ZELENÁ	X 25	2	61	
H 51	11	LIGHT GREY / HELLGRAU / GRIS METAL / SVĚTLE ŠEDÁ		183		1729
H 57	73	GRAY / GRAU / GRIS / ŠEDÁ	XF 54	166	371	1740
H 58	27	INTER.GREEN / INNEN GRÜN / FONCÉ / INTER. ZELENÁ		151		1715
H 68	116	DARK GREY / DUNKELGRAU / GRIS FONCÉ / TMAVĚ ŠEDÁ		27	79	1787
H 85	85	SAIL COLOR / LINNEN / TOILE / KRÉMOVÁ		71	314	
H 303	364	DARK GREEN / DUNKEL GRÜN / VERT FONCE / TMAVĚ ZELENÁ	FS 34 102	117	361	1713
H 304	132	OLIVE / OLIV / OLIVE / OLIVOVÁ	FS 34 087	155		1711
H 307	307	GRAY / GRAU / GRIS / ŠEDÁ	FS 36 270	128	374	1741
H 308	308	GRAY / GRAU / GRIS / ŠEDÁ		127		1528
H 313	313	SAND / SAND / SABLE / PÍSKOVÁ		121		1729
H 325	325	GRAY / GRAU / GRIS / ŠEDÁ	FS 36 375	129		1730
H 336	128	GREEN / GRÜN / VERT / ZELENÁ	FS 36 495	XF 57	168	362
H 405	126	DARK GREEN / DUNKEL GRÜN / VERT FONCE / TMAVĚ ZELENÁ	XF 5	105	361	
Mr.METAL COLOR						
MC211		CHROM SILVER / SILBER / ARGENT / STŘÍBRNÁ	X 11	11	90	1546
MC213		STEEL / STAHL / ACIER / OCEL	XF 16	56 + 53	91	1780
MC214		DARK IRON / DUNKEL EISEN / KOV. ČERNÁ	X 10	53		1795
MC218		ALUMINIUM / ALUMINIUM / ALUMINIUM / HLINÍK	XF 56	56	99	1781

8

MARKING
A;B;C;D;E;F;H

ONLY

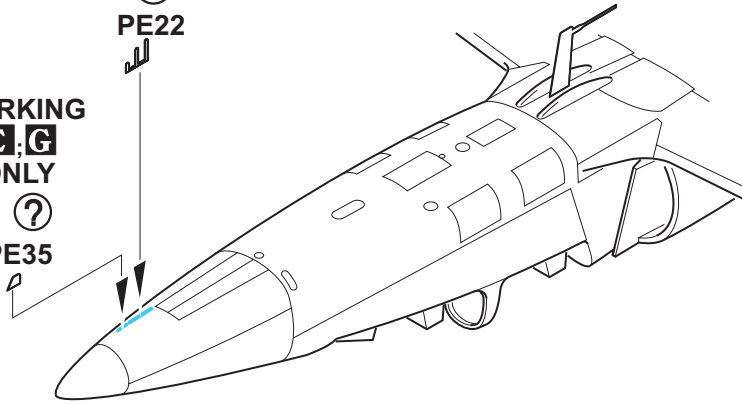


PE22

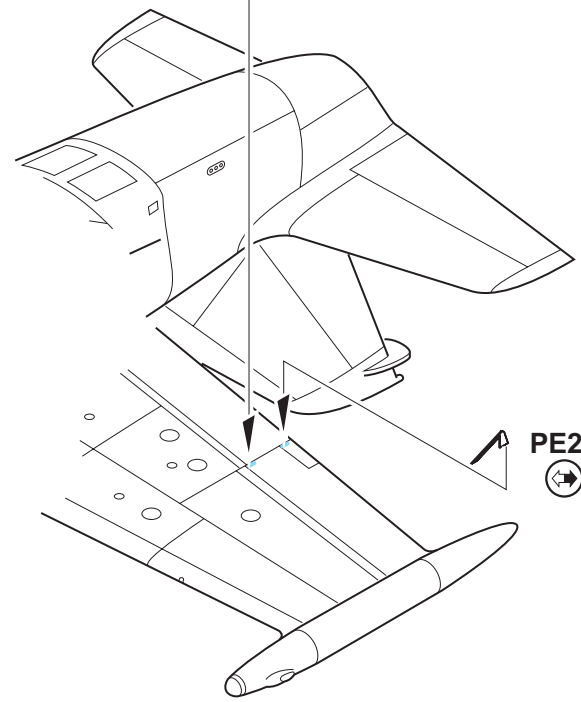
MARKING
E;G
ONLY



PE35



PE26



PE27



MARKING
E;G;H
ONLY

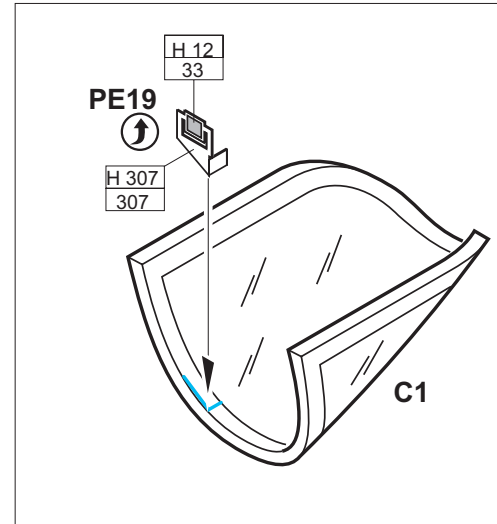
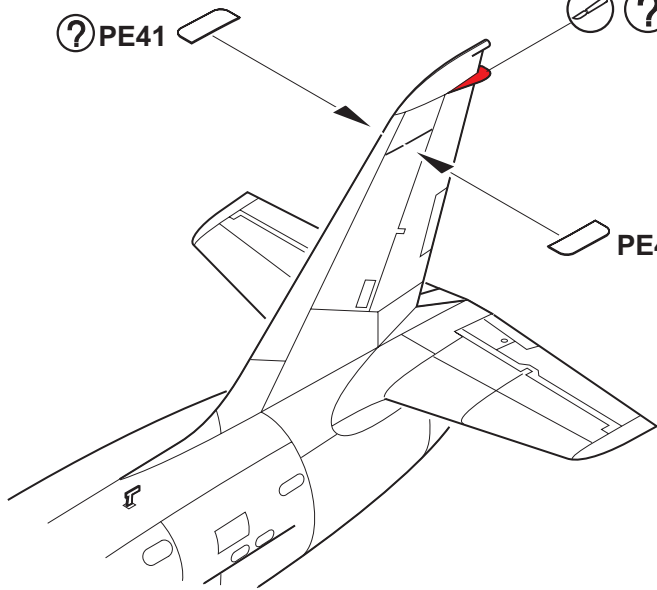
PE41

MARKING
A;B;C;D;E;F
ONLY

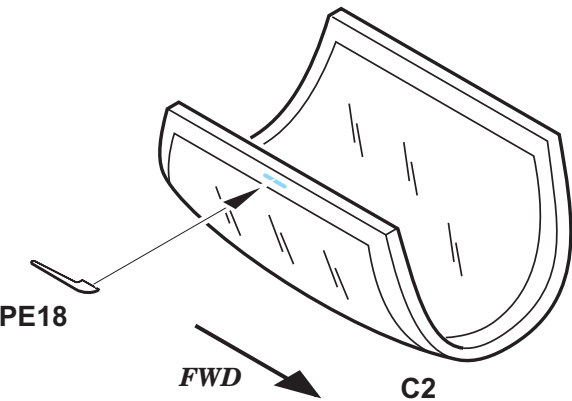
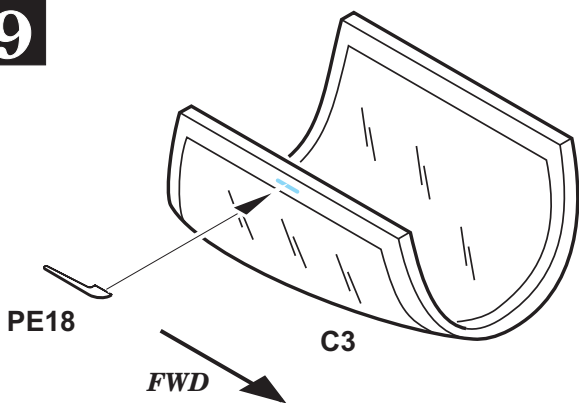
ONLY



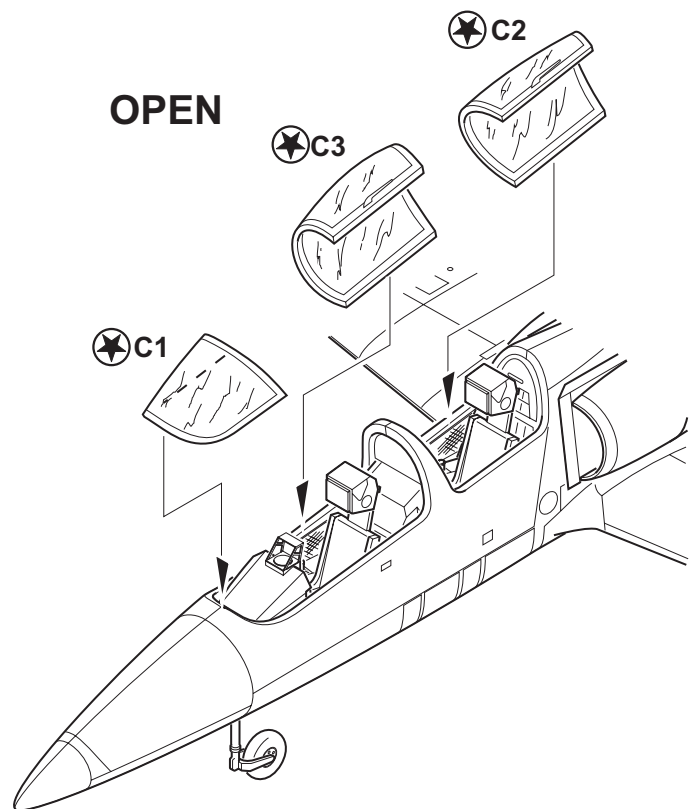
MARKING
E;G;H
ONLY



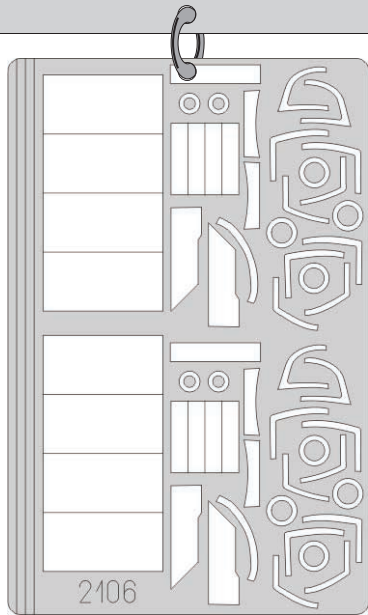
9



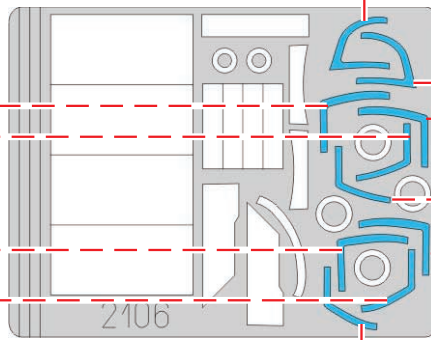
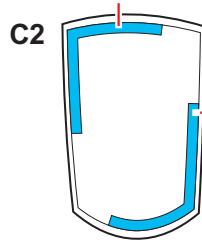
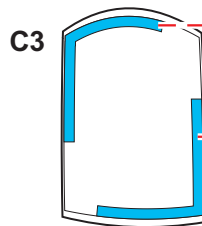
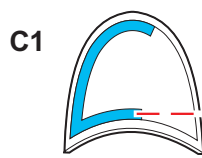
OPEN



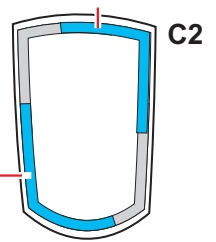
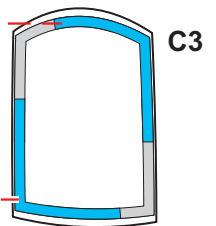
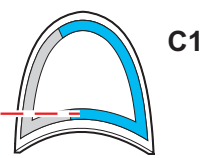
2106



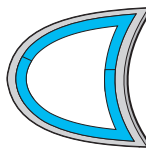
1.)



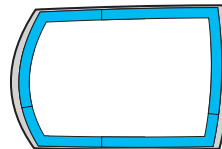
2.)



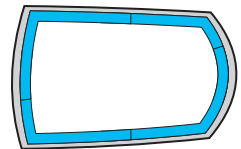
C1



C3



C2



3.)



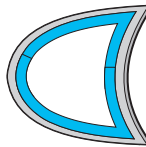
INTERIOR COLOR
BARVA INTERIÉRU

54.)

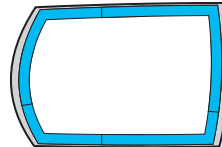


CAMOUFLAGE COLOR
BARVA KAMUFLÁŽE

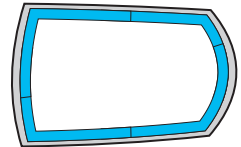
C1



C3

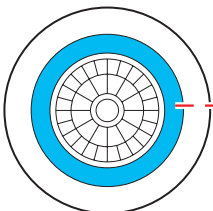


C2

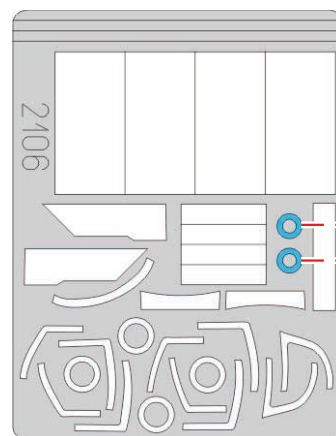
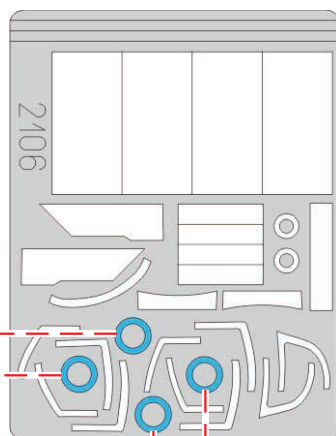
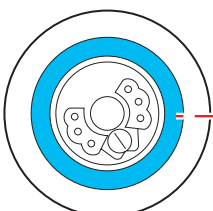


2 pcs.

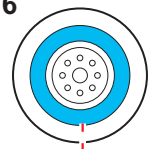
A3



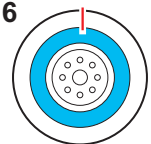
A3

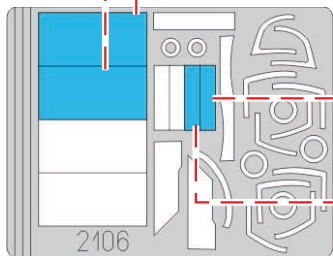
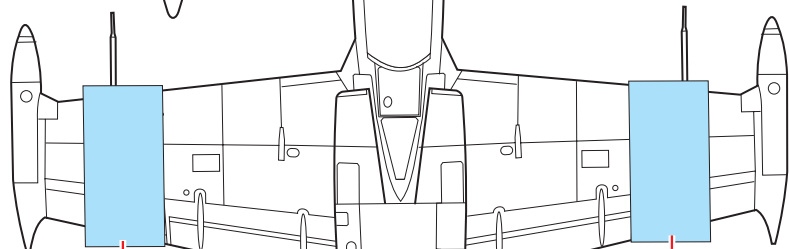
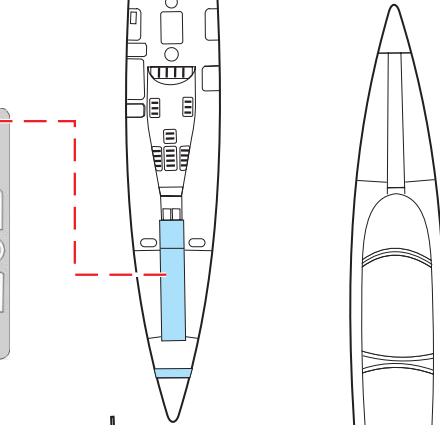
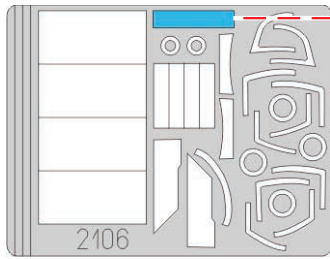
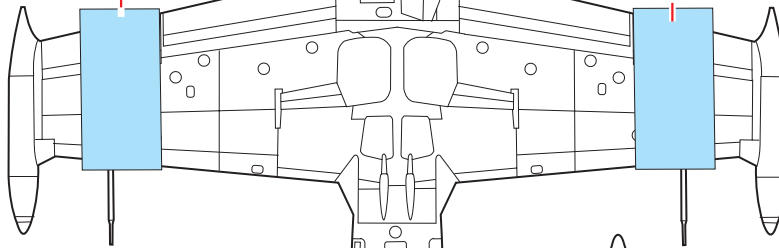
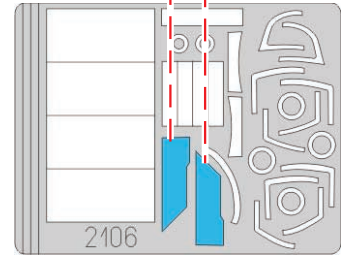
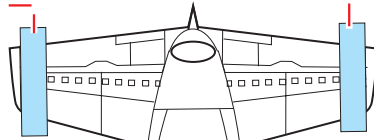
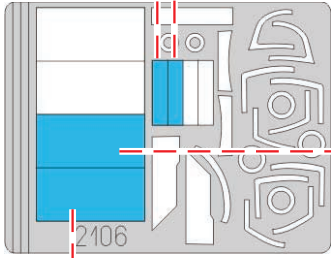
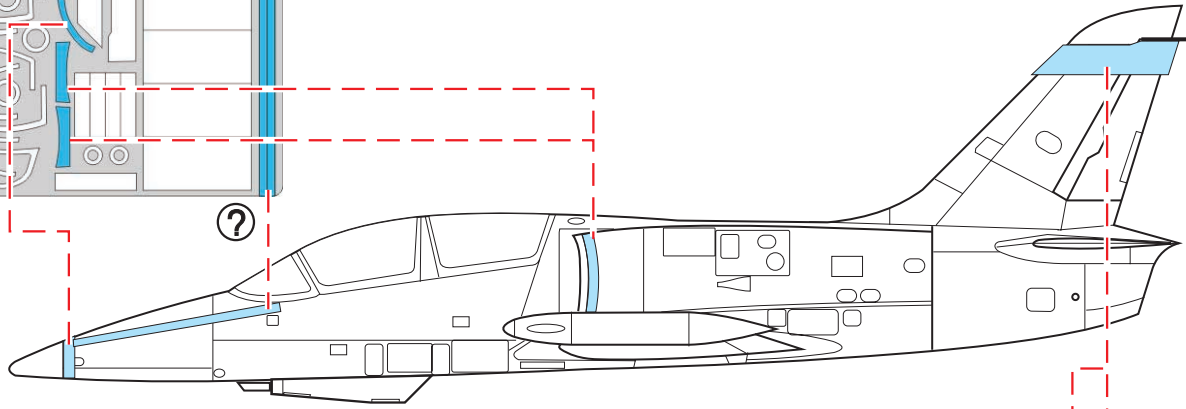
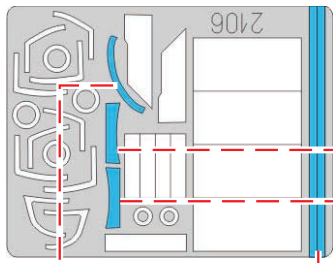


A16

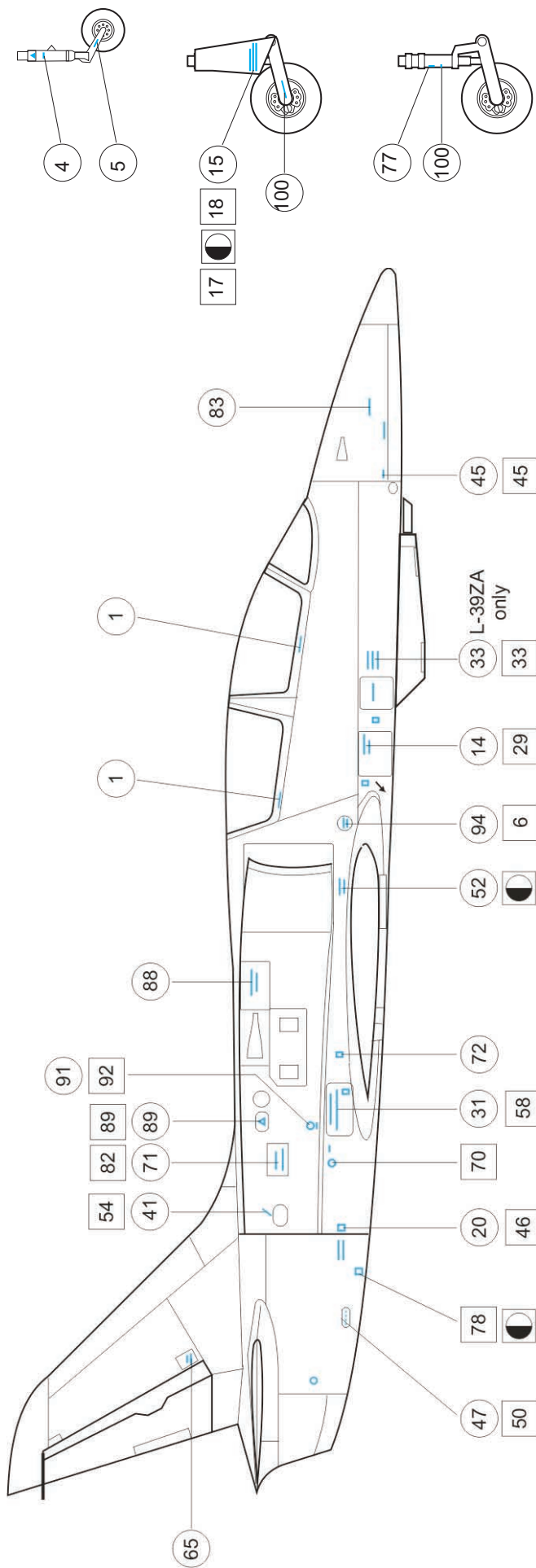
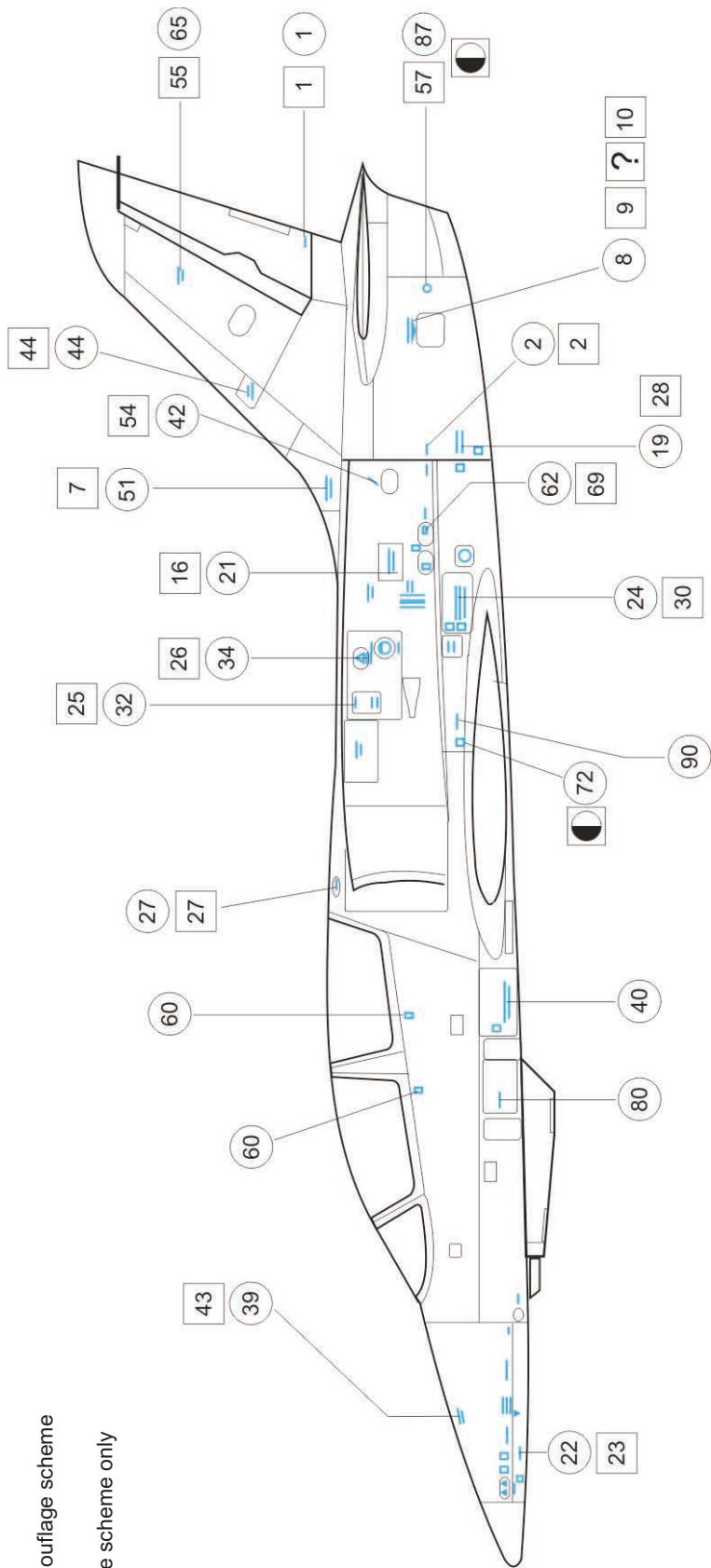


A16





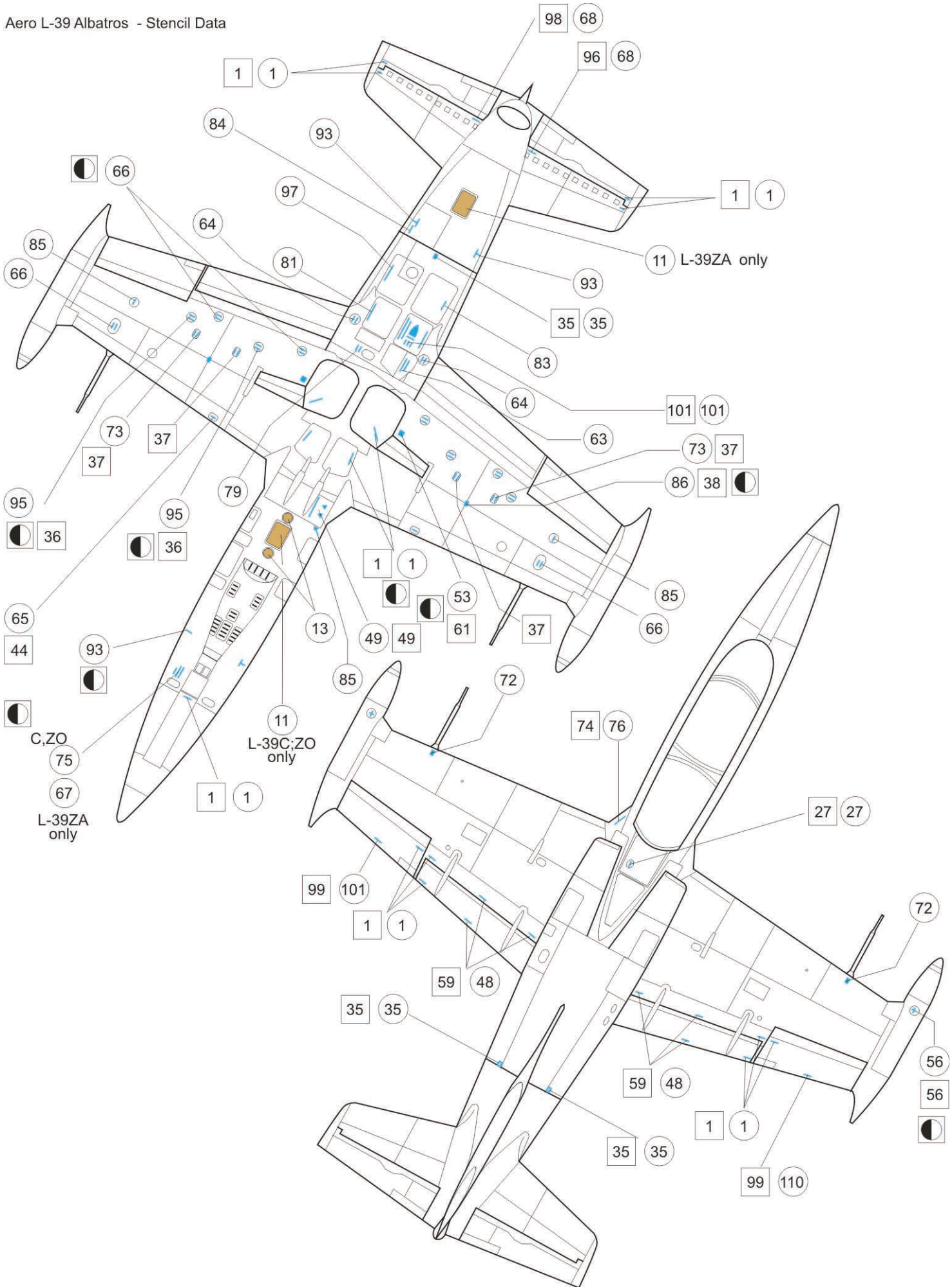
Aero L-39 Albatros - Stencil Data



XX C,E,F,G,H camouflage scheme

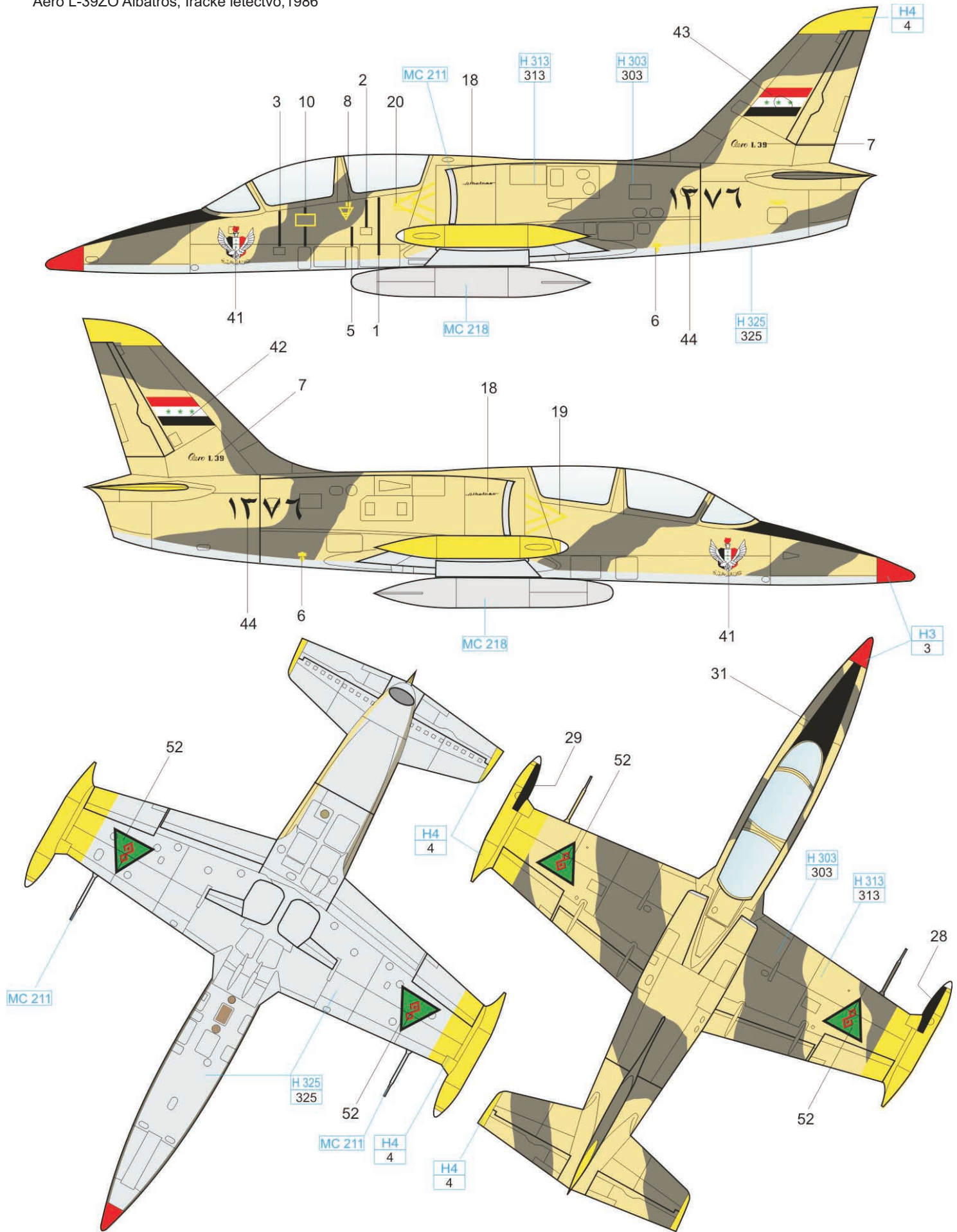
XX A,B camouflage scheme only

Aero L-39 Albatros - Stencil Data



Aero L-39ZO Albatros, Iraq Air Force, 1986

Aero L-39ZO Albatros, Iracké letectvo, 1986



BLUEGREY H325/325

OLIVE H303/303

SAND H313/313

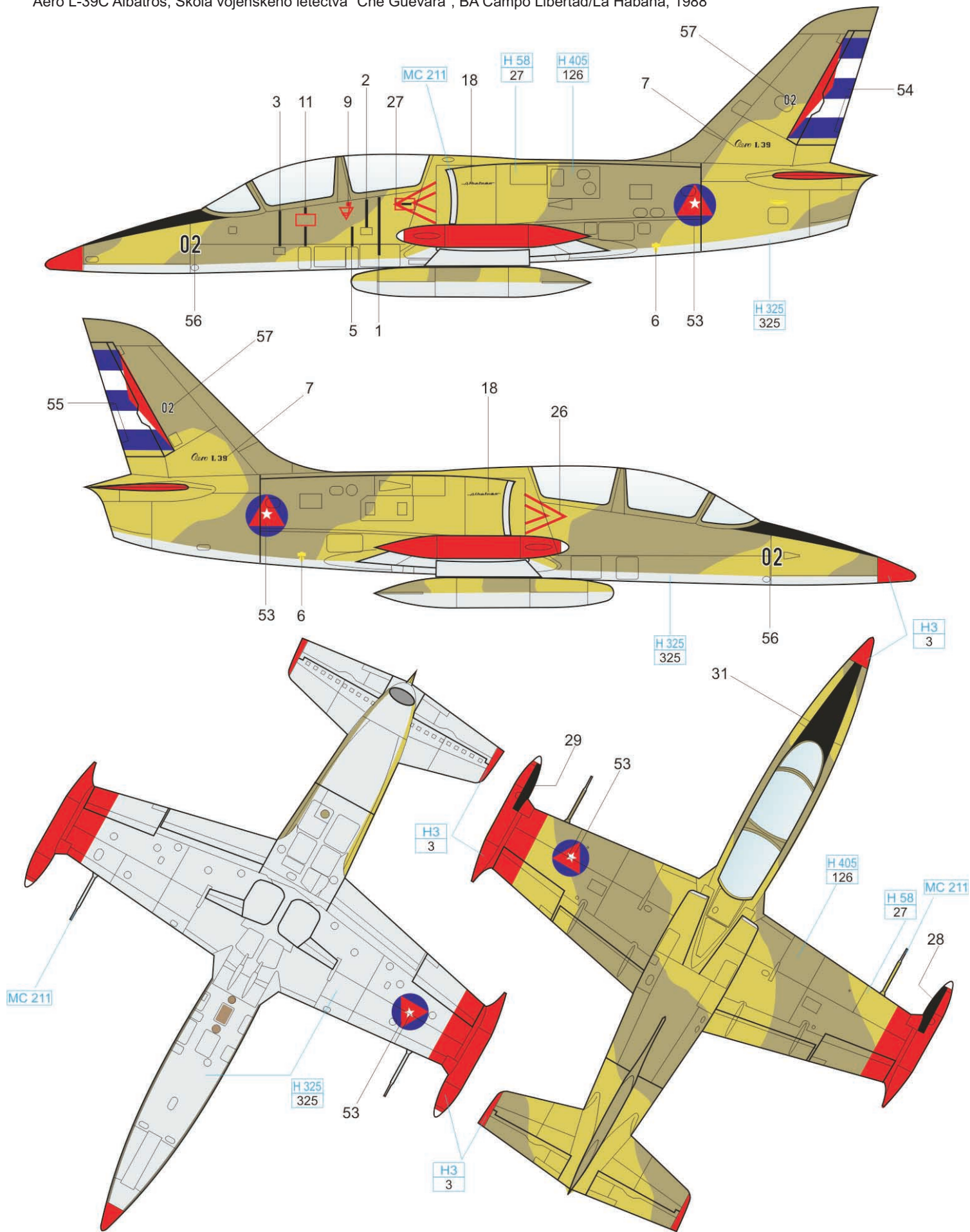
YELLOW H4/4

RED H3/3

B. Aero L-39C Albatros

Aero L-39C Albatros, Escuela Militar de Pilotos de Aviacion "Ernesto Che Guevara", BA Campo Libertad/La Habana, 1988

Aero L-39C Albatros, Škola vojenského letectva "Che Guevara", BA Campo Libertad/La Habana, 1988



BLUEGREY H325
325

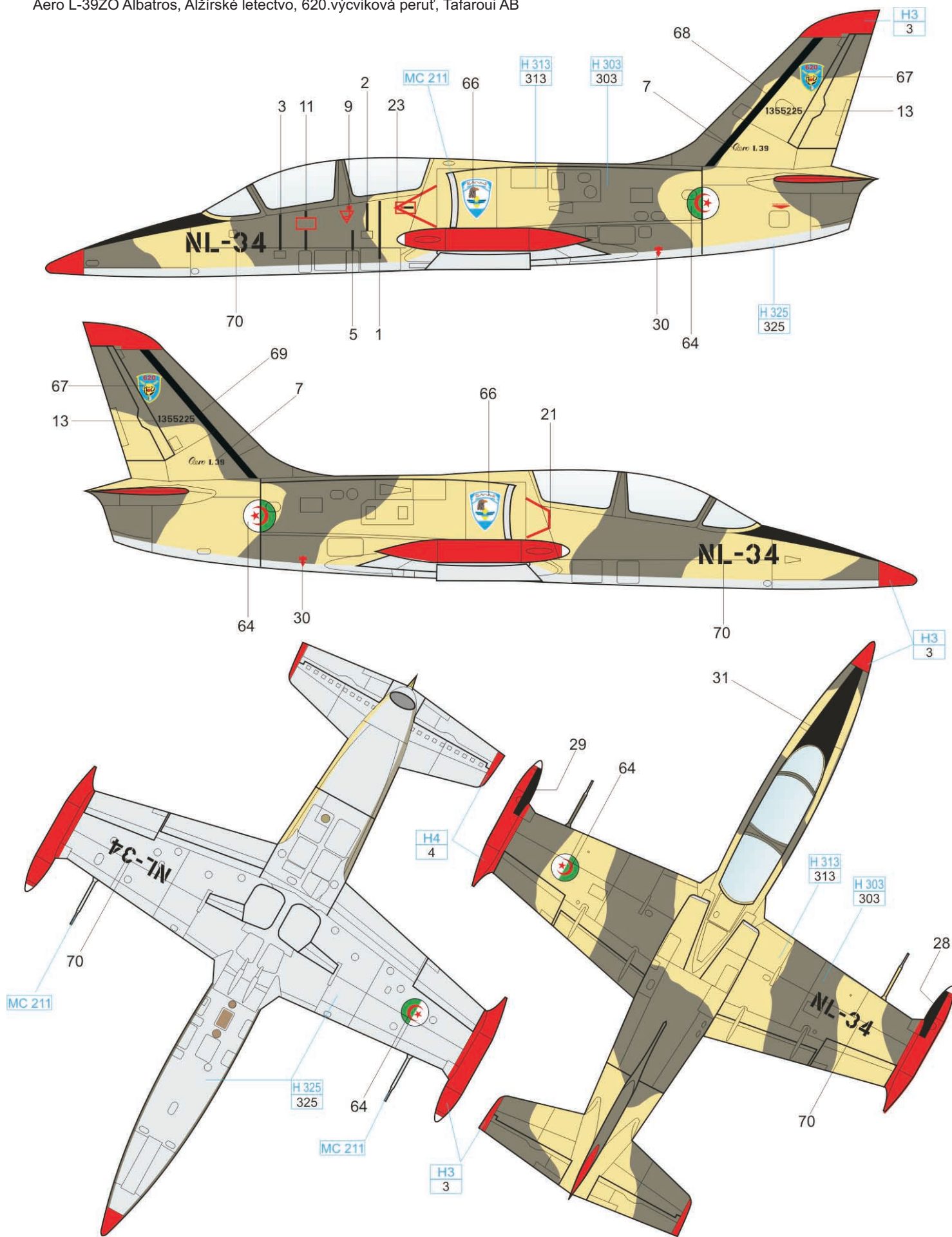
OLIVE H405
126

GREEN H58
27

RED H3
3

Aero L-39ZO Albatros, Algerian Air Force, 620th Advancet Training Sqn., Tafaroui AB

Aero L-39ZO Albatros, Alžírské letectvo, 620.výcviková peruť, Tafaroui AB



BLUEGREY **H325**
325

OLIVE **H 303**
303

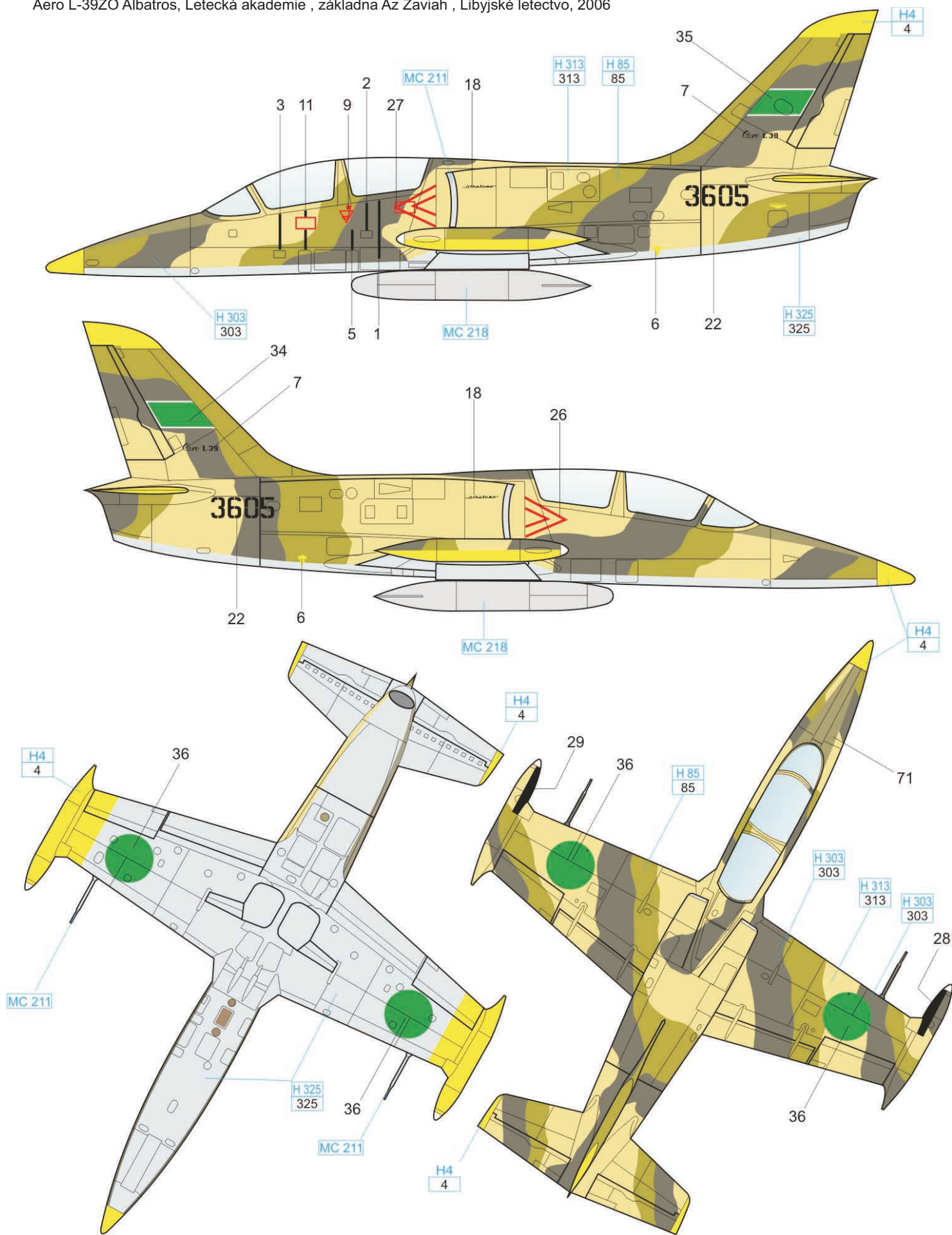
SAND **H313**
313

RED **H3**
3

D. Aero L-39ZO Albatros

Aero L-39ZO Albatros, Air Force Academy, Az Zawiyah Air base, Libyan Air Force, 2006

Aero L-39ZO Albatros, Letecká akademie, základna Az Zaviah, Libyjské letectvo, 2006



BLUEGREY	H325 325
----------	-------------

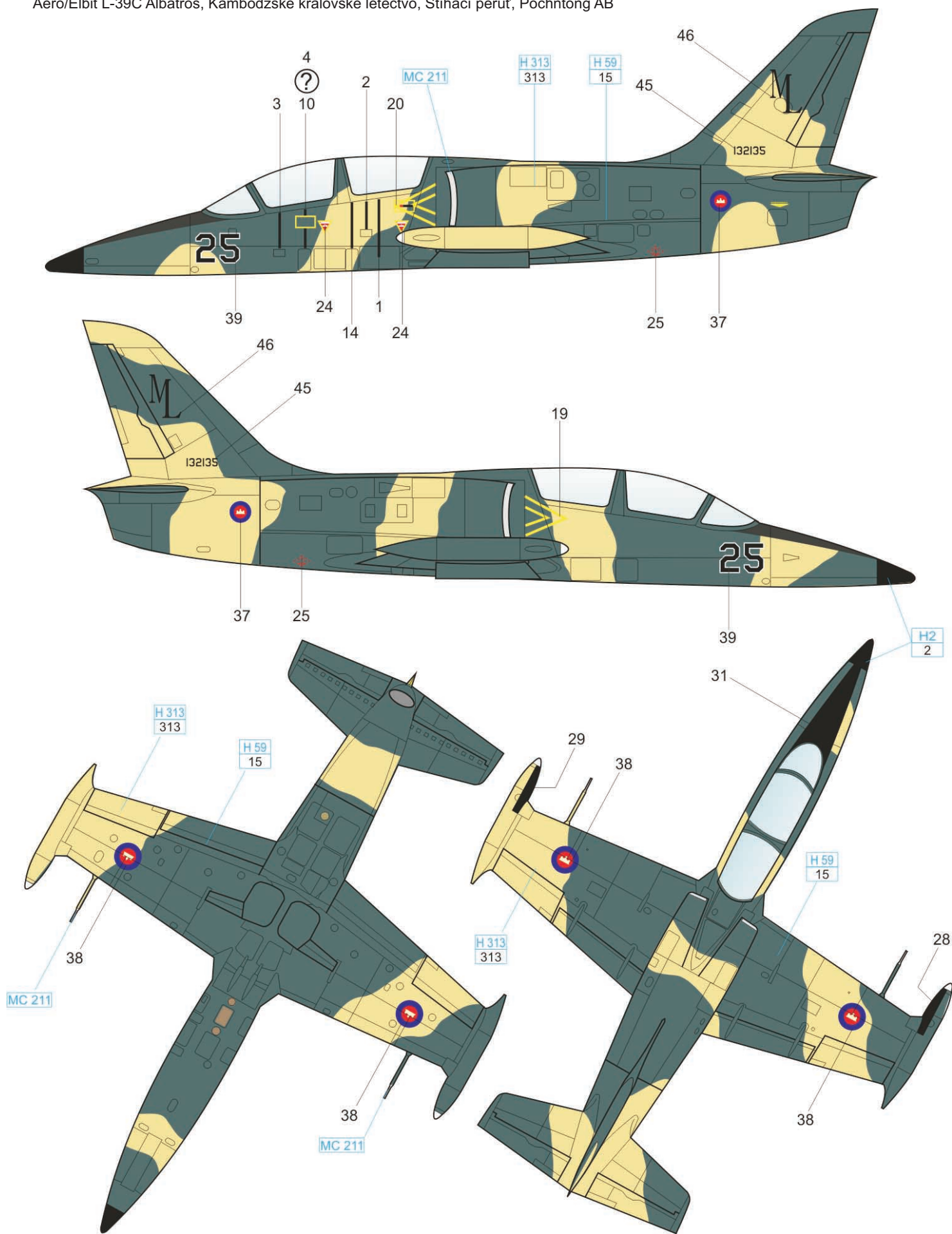
OLIVE	H 303 303
-------	--------------

SAND	H313 313
------	-------------

GREEN	H85 85
-------	-----------

YELLOW	H4 4
--------	---------

Aero/Elbit L-39C Albatros, Royal Cambodian Air Force , Fighter Sqn., Pochentong AB
 Aero/Elbit L-39C Albatros, Kambodžské královské letectvo, Stíhací peruť, Pochntong AB



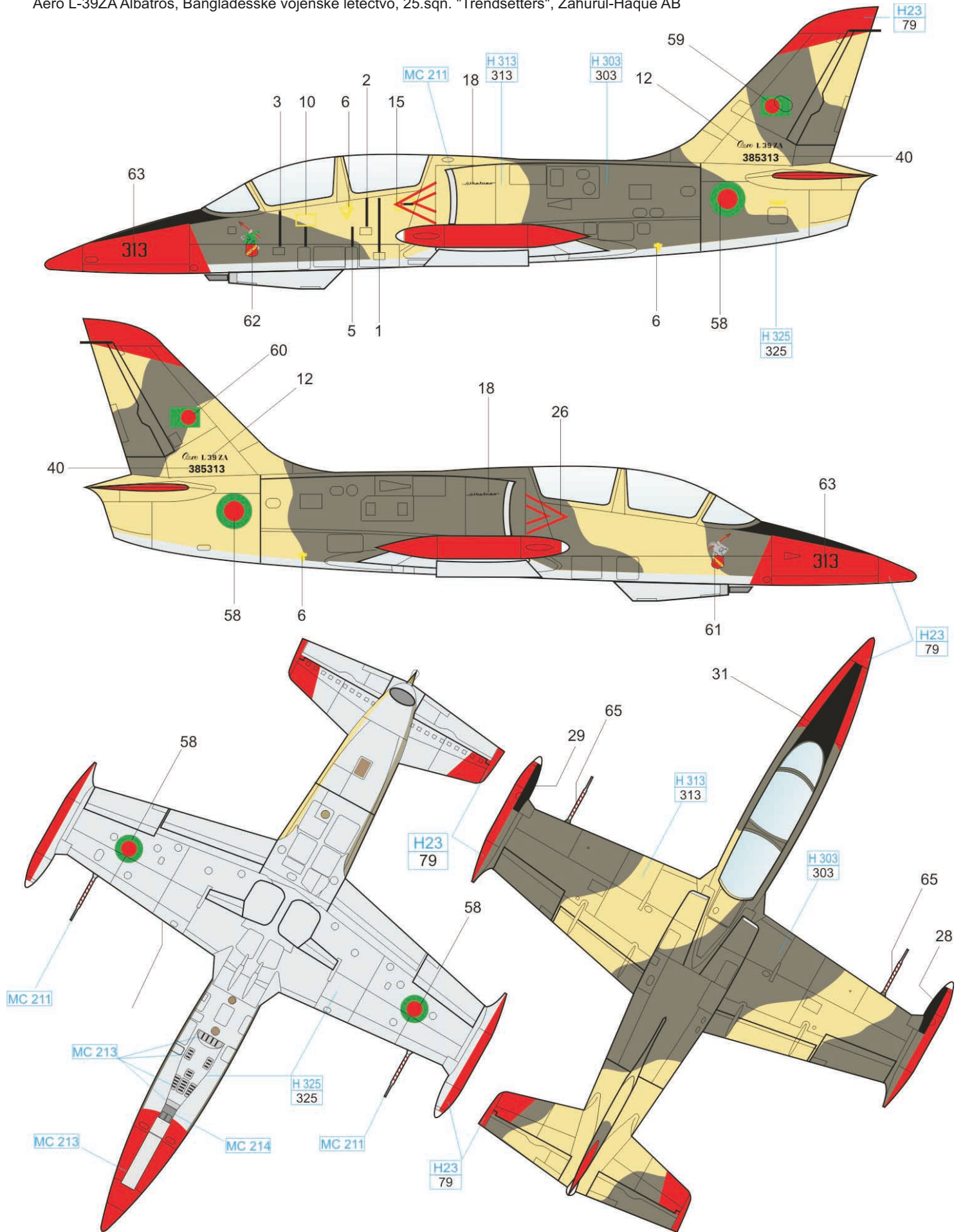
GREEN H 59
15

SAND H 313
313

BLACK H 2
2

Aero L-39ZA Albatros, Bangladesh Air Force, 25th Sqn. "Trendsetters", Zahurul-Haque AB

Aero L-39ZA Albatros, Bangladešské vojenské letectvo, 25.sqn. "Trendsetters", Zahurul-Haque AB



BLUEGREY H325
325

OLIVE H 303
303

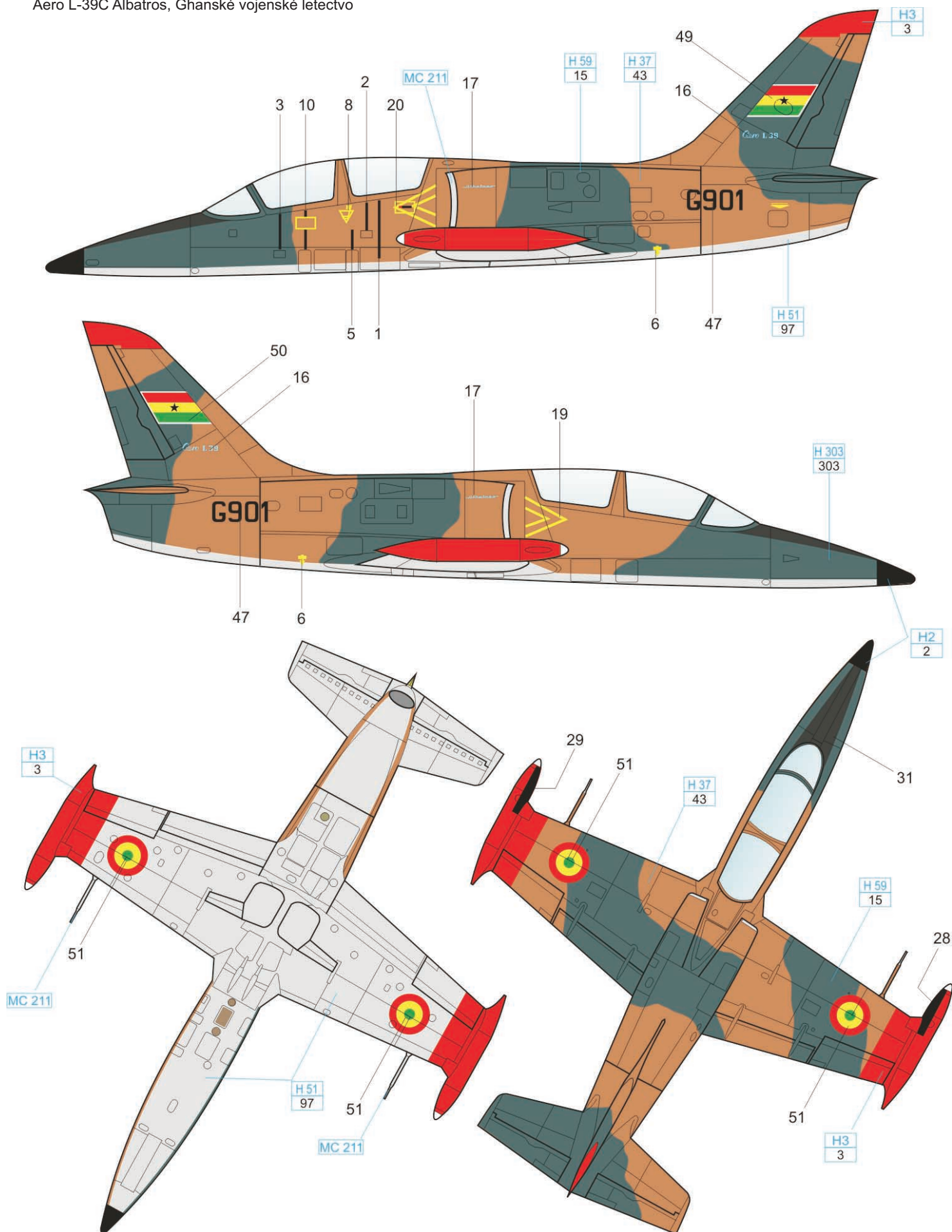
SAND H313
313

RED H23
79

H. Aero L-39C Albatros

Aero L-39C Albatros, Ghana Air Force

Aero L-39C Albatros, Ghanské vojenské letectvo



BLUEGREY	H51 97
----------	-----------

GREEN	H 59 15
-------	------------

BROWN	H37 43
-------	-----------

BLACK	H2 2
-------	---------

RED	H3 3
-----	---------



2103 -
Fokker Dr.I
FLYBOYS

2104 -
Nieuport 17
FLYBOYS



2105 -
Spad XIII early
dual combo

