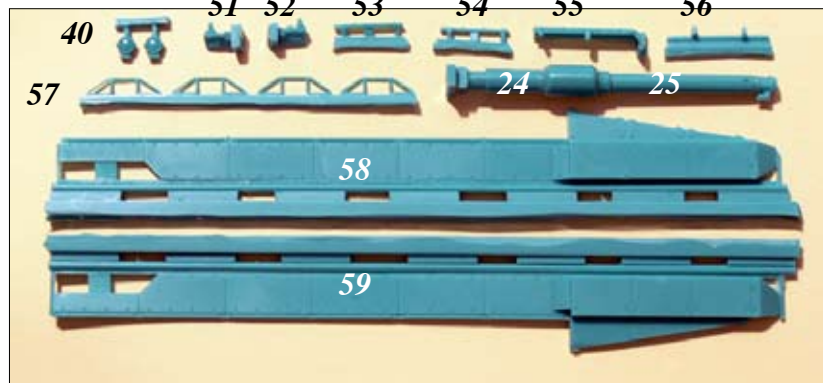
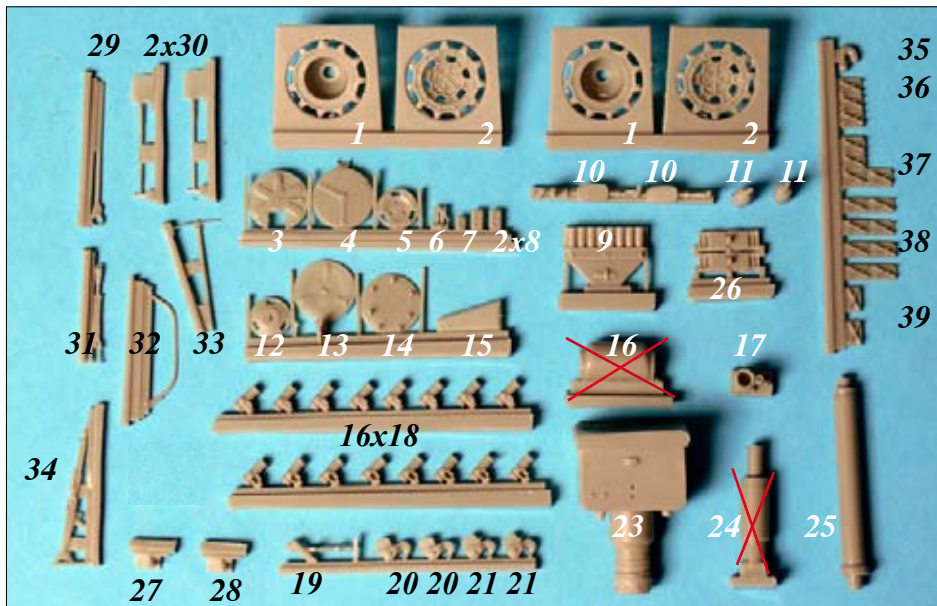
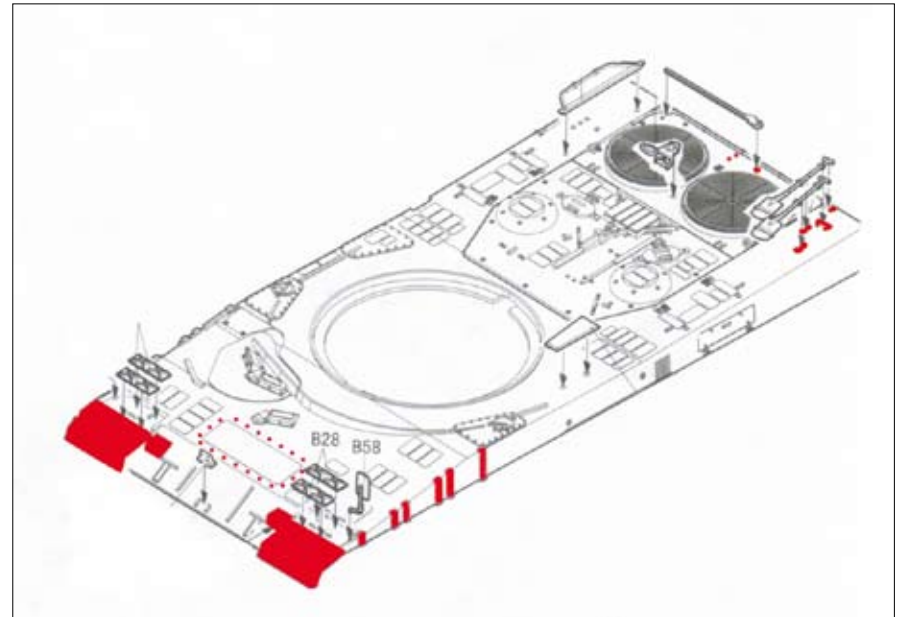


LEOPARD 2A4 8.BAULOS (TH BATCH)

* APPLY EXPRESS MASK AND PAINT BEFORE GULLING
 POUŽÍŤ EXPRESS MASK NABARVIT PŘED SLEPENÍM
 SYMMETRICAL ASSEMBLY
 SYMETRICKÁ MONTÁŽ
 REMOVE
 ODSTRANIT
 GRIND
 OBRŮSIT
 DRILL HOLE
 VRTAT OTVOR
 BEND
 OHNOUT
 OPTION
 VOLBA
 REPLACE
 NÁHRADIT

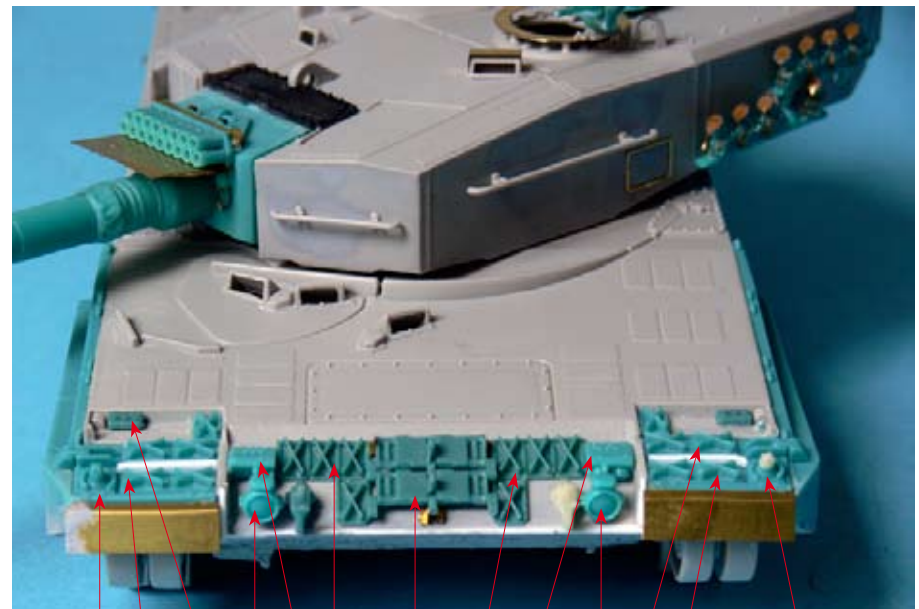
RM 35145

ORIGINAL KIT PARTS
 PŮVODNÍ DÍLY STAVEBNICE
 PHOTO-ETCHED PARTS
 LEPTANÉ DÍLY
 PARTS TO BE REMOVED
 DÍLY K ODSTRANĚNÍ
 FILL
 TMLIT

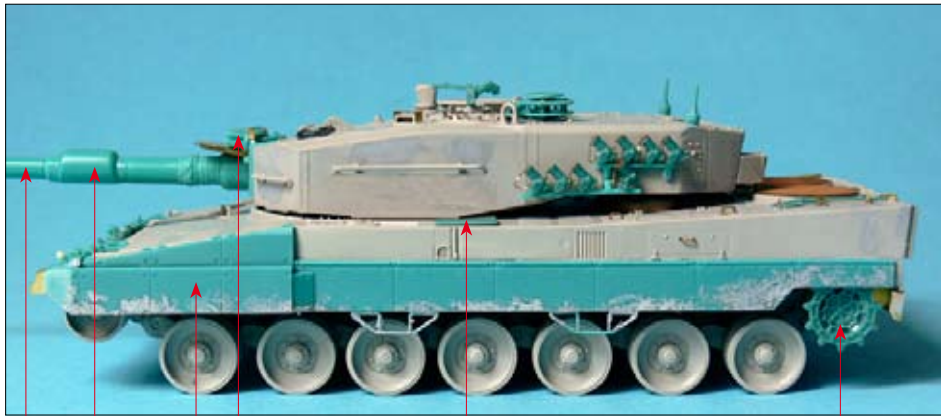


60
Right front fender

61
Left front fender



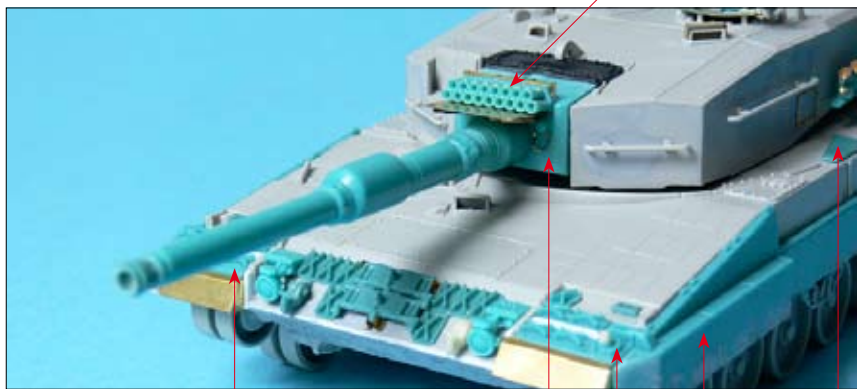
60 38 8 40 52 36 26 37 51 40 38 38 61



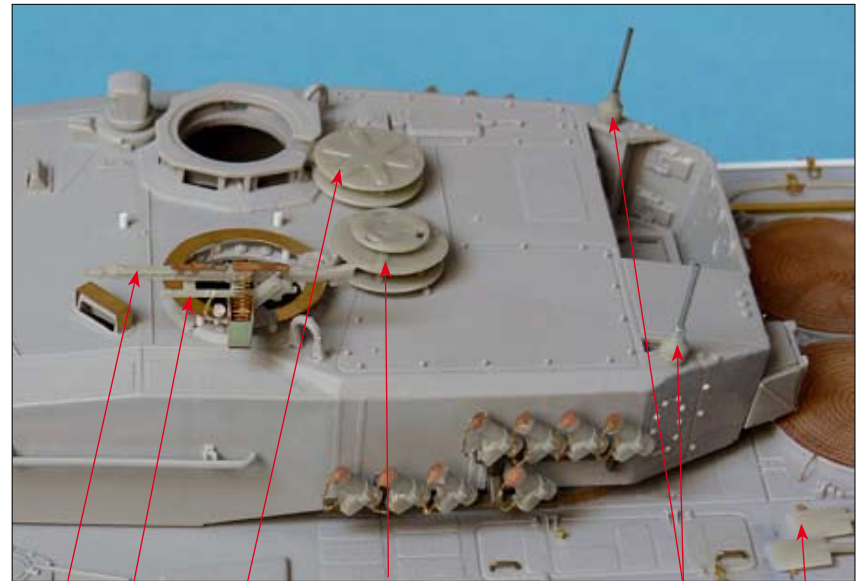
25 24 59 9 15 1+2



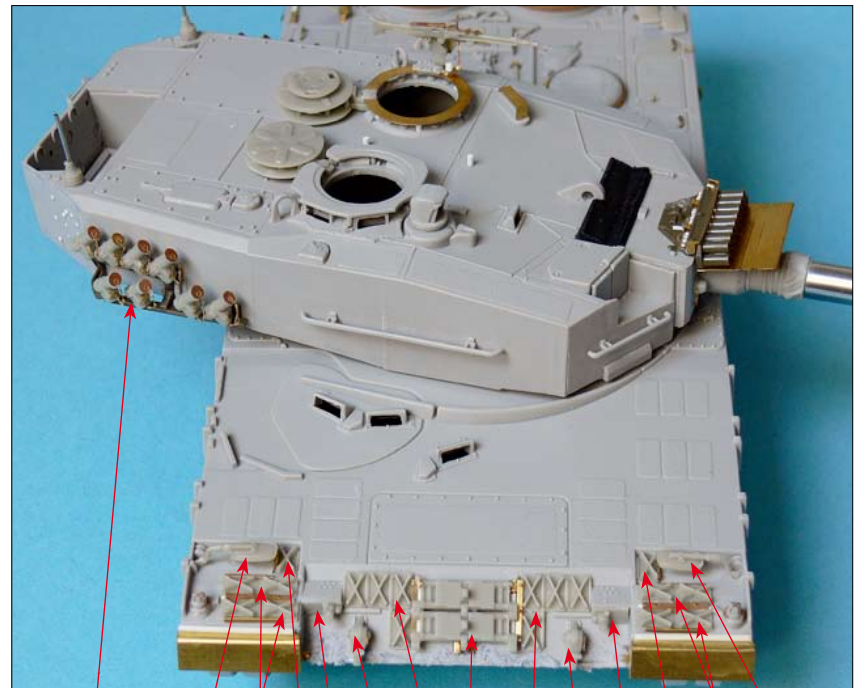
1+2 58 9 24 25



60 13 61 59 15



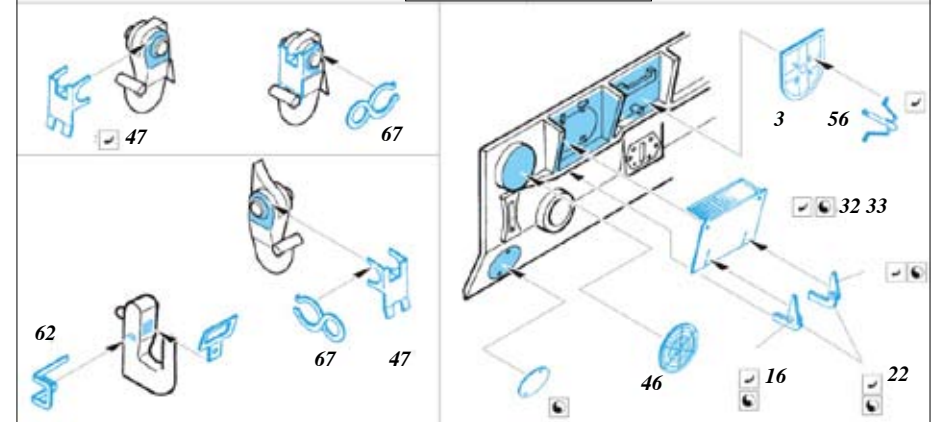
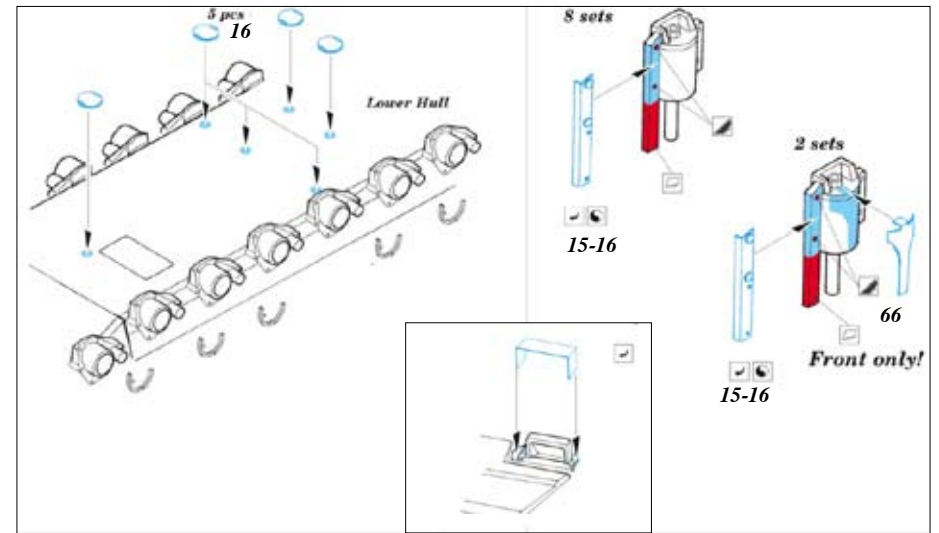
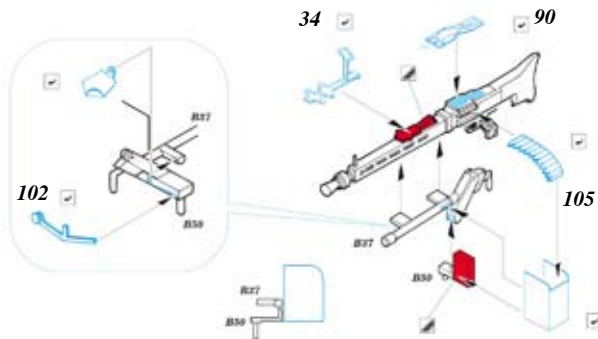
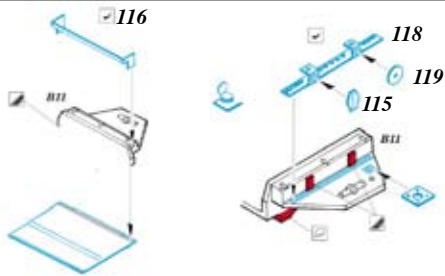
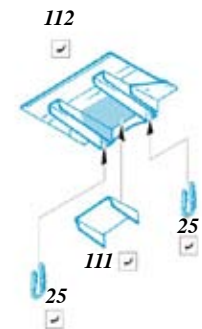
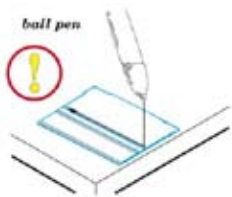
33 19 12+13+14 3+4+5+6+7 8x18+8xPE25 11 2x30



8x18+8x25 10 38 39 27 21 36 26 37 21 28 39 38 10



30 29 30 32 1+2 8x18+8xPE25



20
35
20

