

## **Fairey Battle Mk.I - AASF** *Instructions*

**FR**

Le Fairey Battle est développé en réponse à la spécification P37/32 de 1933. Le premier vol du prototype a lieu le 10 mars 1936. Les Battle, assemblés par Fairey (1164) et par Austin Motors (1032), sont produits en version bombardier, en appareil d'entraînement (T) et en remorqueur de cible (TT).

L'appareil est largement utilisé par la RAF mais aussi par l'Australie (367), la Belgique (16), le Canada (754), l'Irlande (2), la Grèce (11), l'Inde (2), la Nouvelle Zélande (2), l'Afrique du Sud (179), la Rhodésie (25), la Turquie (30). Il est également employé par l'Armée de l'Air polonaise au Royaume Uni.

La RAF reçoit ses premiers Battle en 1937, plus de 40 squadrons utilisent l'appareil. A la déclaration de la guerre, 10 squadrons de l'AASF prennent position en Champagne. Le 10 mai 1940, sur 32 Battle en action, 13 sont abattus par la FLAK, les autres étant endommagés. Le lendemain, les huit appareils qui bombardent les Allemands au Luxembourg sont tous abattus. Le 15 mai, les Battle passent au bombardement de nuit. En une semaine de combat, les bombardiers de l'AASF ont eu 50 % de pertes. Pendant la campagne de France, il semble que 137 Battle aient été perdus.

La RAF entreprend, à partir du 21 juillet 1940, une campagne de bombardement de nuit sur le continent. Les Sqn de Battle n°12, 142, 103 et 150 participent à ces opérations, ainsi que les Sqn polonais 300 et 301 à partir d'août, jusqu'en octobre 1940.

L'Australie reçoit ses Battle au cours des années 1940 à 1943 et les utilise pour l'entraînement des pilotes mais surtout dans les écoles de bombardement et de tir (Bombing and Gunnery Schools). Les Battle australiens conservent les numéros de série RAF. Au total, 249 MK.1, 11 T et 107 TT sont livrés. Le N°1 BGS est installé en août 1940, il est déplacé à Evans Head dans l'état de Nouvelle Galles du Sud en novembre 1943.

L'Afrique du Sud obtient 179 Battle (123 bombardiers, 51 remorqueurs de cibles et 5 appareils d'entraînement). Le Sqn 11 (SAAF) utilise ses Battle lors de la campagne de l'Afrique de l'Est contre les Italiens, à partir du 18 mai 1940 jusqu'au 19 août 1941. 27 appareils sont affectés à ce squadron.

Les Battle britanniques, belges, polonais, grecs et sud-africains (en Afrique orientale) sont employés en combat lors de la Seconde guerre mondiale.

**Spécifications** (bombardier) : bombardier monomoteur triplace, moteur Merlin I, II, ou III, délivrant 880 HP au décollage. Vitesse maximum 394 km/h à 6 000 m, plafond 7 620 m, envergure 16,46 m, longueur 12,9 m. Armement offensif : 4 bombes de 250 Lb en interne sous aile, deux bombes de 250 Lb en extérieur. Armement défensif : une mitrailleuse de 7,62 cm dans l'aile droite, une mitrailleuse Vickers de 7,62 cm en arrière du cockpit.

**EN**

The 1933 Air Ministry Specification P37/32 sought a replacement for the biplane Hawker Hart then in service. Fairey's design was selected for production and named Battle. March 10, 1936 saw the prototype's maiden flight. Battles were assembled by Fairey (1,164) and Austin Motors (1,032). The majority of Battles were produced as bombers but also as trainers (T), and as target tugs (TT).

Battles were flown by RAF and the air forces of Australia (367), Belgium (16), Canada (754), Ireland, Greece (11), India (2), New Zealand (2), South Africa (179), Rhodesia (25), Turkey (30). Also, members of the Polish Air Force in the UK initially flew the Battle with Nos. 300, 301, 304, and 305 (Pol) Sqn, RAF.

The RAF received its first Battle in 1937. More than 40 squadrons flew the type in service. When war was declared, ten squadrons belonging to the AASF took up positions in Champagne. On May 10, 1940, the first bombing raids revealed the Battle's extreme vulnerability when 13 of 32 committed to action were shot down. The next day, eight Battles bombing the Germans in Luxembourg were all shot down. On 15 May, the Battles switched to night bombing. In one week of fighting the AASF's Bombers squadrons averaged 50% losses, and during the brief French campaign 137 Battles were lost.

Beginning on the night of 21-22 July 1940, the RAF commenced a night bombing campaign on the Continent. Battle-equipped Squadron Nos. 12, 142, 103 and 150 took part in these operations, and Nos. 300 and 301 (Pol) Sqn joined the operations from 14 August, until the last action of 15/16 October 1940.

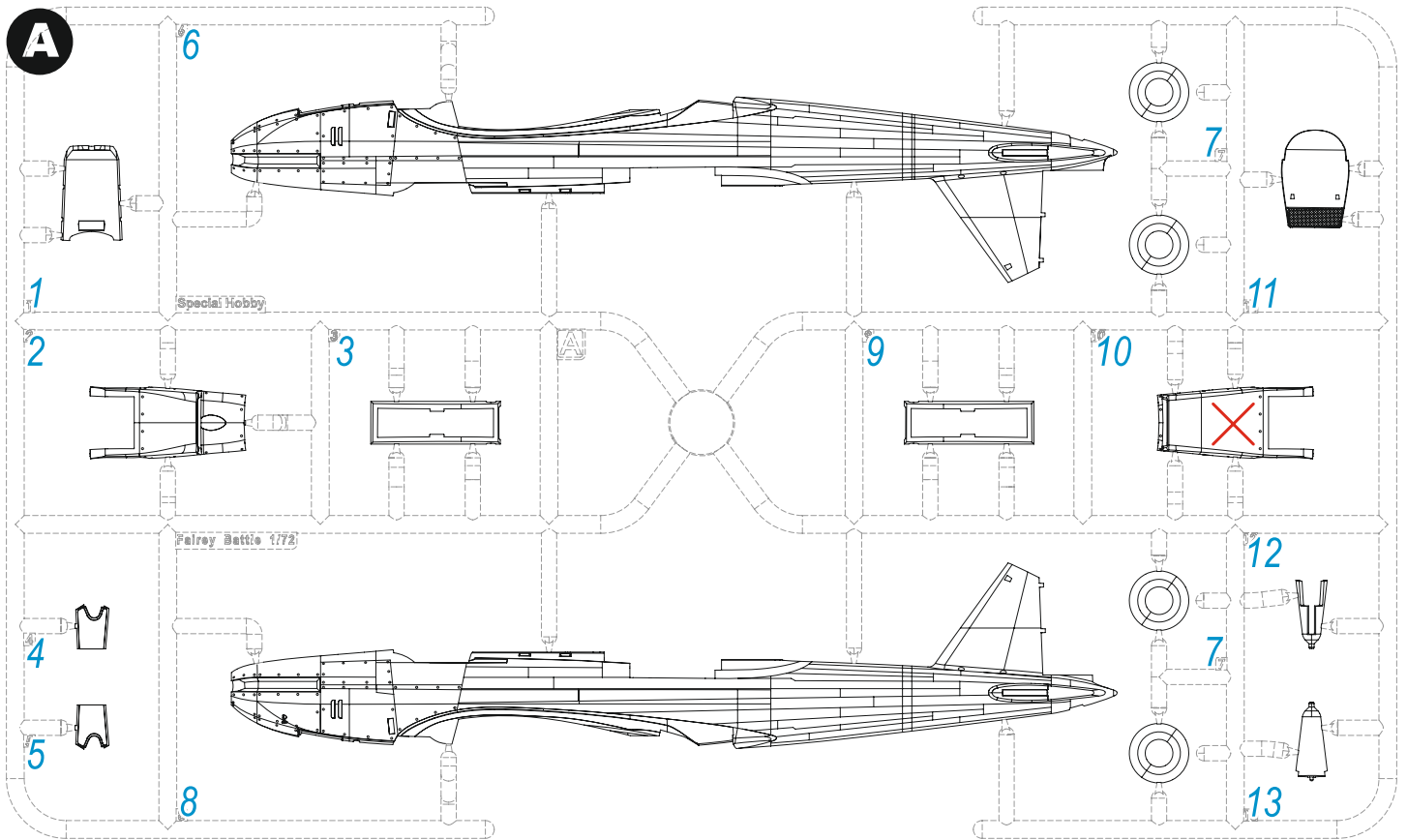
Australia received its Battles during the years 1940 to 1943 and used them for pilot training, but mainly in Bombing and Gunnery Schools. Australian Battles retained the RAF serial numbers. Battles delivered to Australia: 249 bombers, 11 T et 107 TT. N°1 BGS was set up in August 1940 and moved to Evans Head in New South Wales, November 1943.

South Africa obtained 179 Battles (123 bombers, 51 target tugs and 5 trainers). Sqn 11 (SAAF) used its Battles in the East African campaign against the Italians from 18 May 1940 to 19 August 1941. 27 aircraft were assigned to the squadron. British, Belgian, Polish, Greek and South African (in East Africa) Battles were used in combat during WWII.

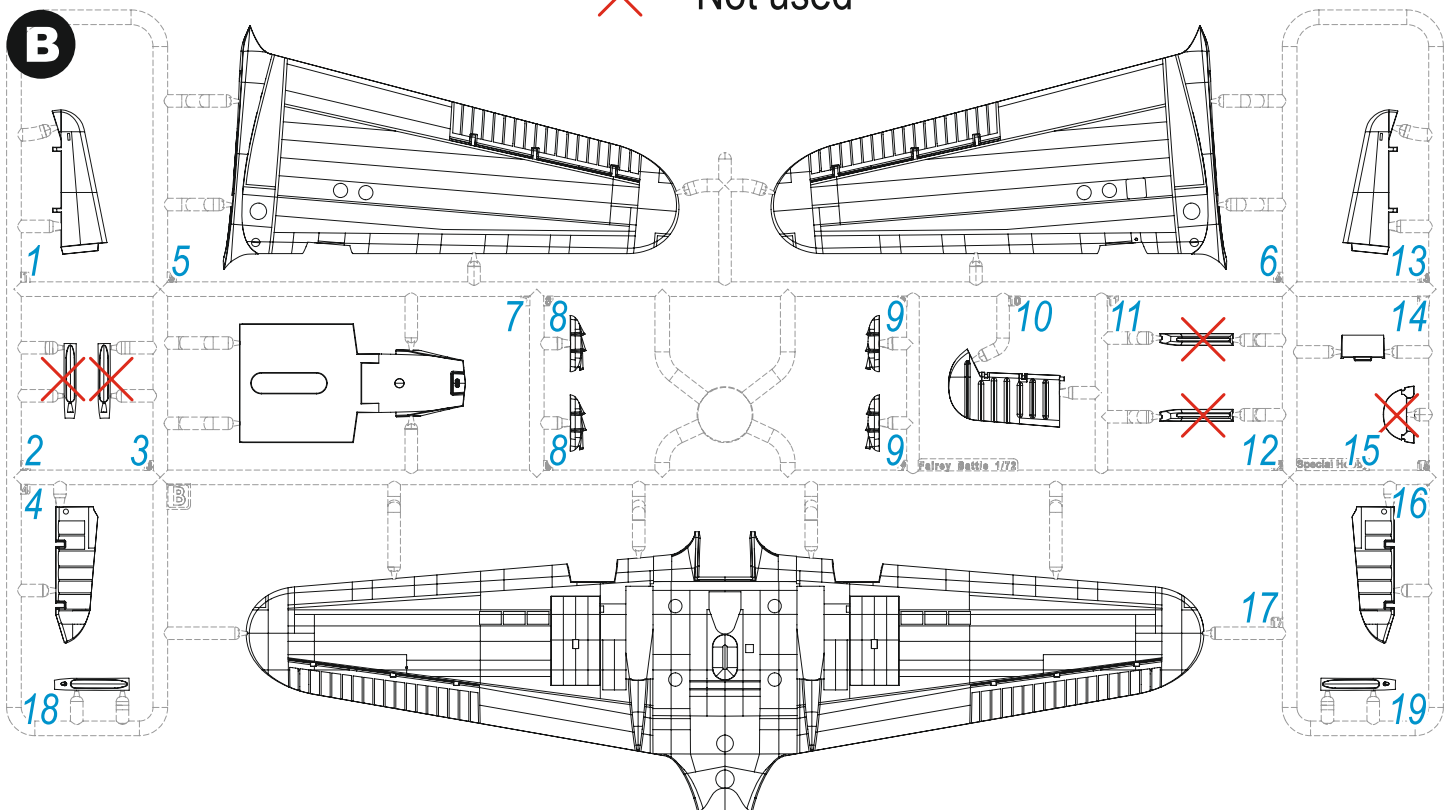
**Specifications** (bomber): single-engine, three-seater bomber (two-seater for the Belgians), Merlin I, II, or III engine, delivering 880 HP at take-off. Maximum speed 394 km/h at 6,000 m, ceiling 7,620 m, wingspan 16.46 m, length 12.9 m. Offensive armament: four 250 Lb bombs internally under wing, two 250 Lb bombs externally. Defensive armament: one 7.62 mm machine gun in the right wing, one 7.62 mm Vickers machine gun in the rear cockpit.

Tous nos remerciements aux personnes qui ont fourni des informations / Thanks to all persons who provided informations.

# Parts List



✗ = Not used



MOŽNOST VOLBY  
OPTIONAL  
NACH BELIEBEN  
OPTION



POUŽÍŤ KYANOAKRYLÁTOVÉ LEPIDLO  
INSTANT CYANOACRYLATE GLUE  
ZYANOAKRYLÁTKLEBER  
ADHÉSIF CYANOACRYLAT

## SYMBOLS



OHNOUT  
BEND  
BIEGEN  
COURBER



ZHOTOVIT NOVĚ  
SCRATCH BUILD  
FERTIGSTELLEN  
ACHEVER



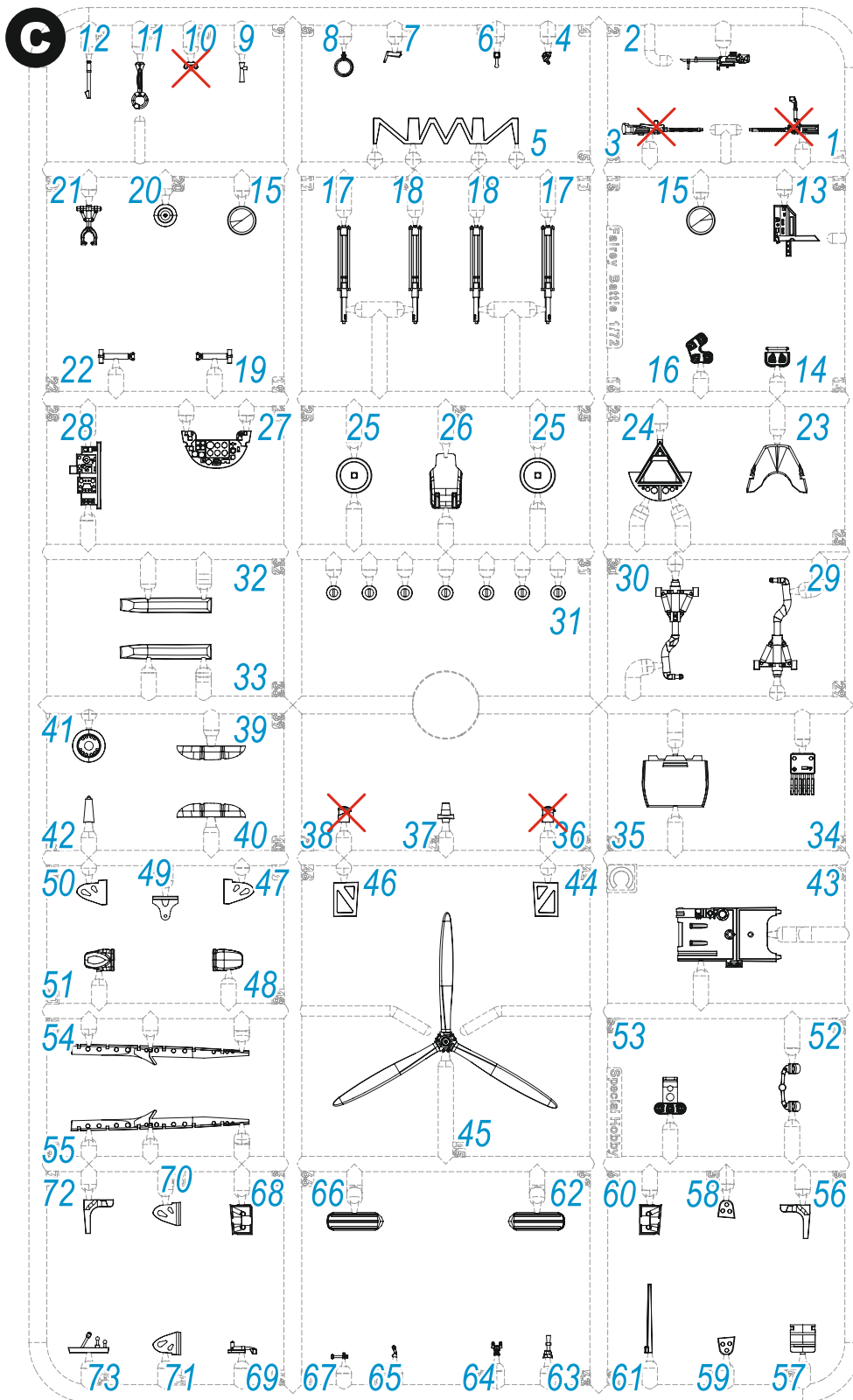
ŘEZAT/VRTAT  
CUT OFF/DRILL  
ENTFERNEN  
DETACHER

GSI   
colours code

NATRÍT  
COLOUR  
FARBEN  
PEINDRE

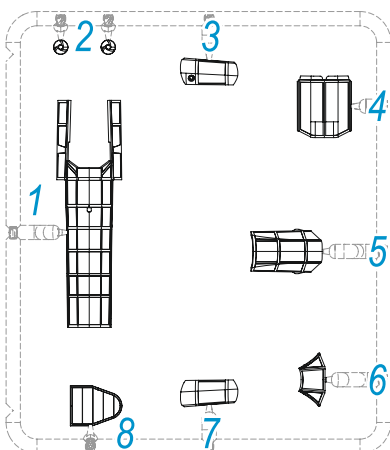
2

FR0048 Fairey Battle



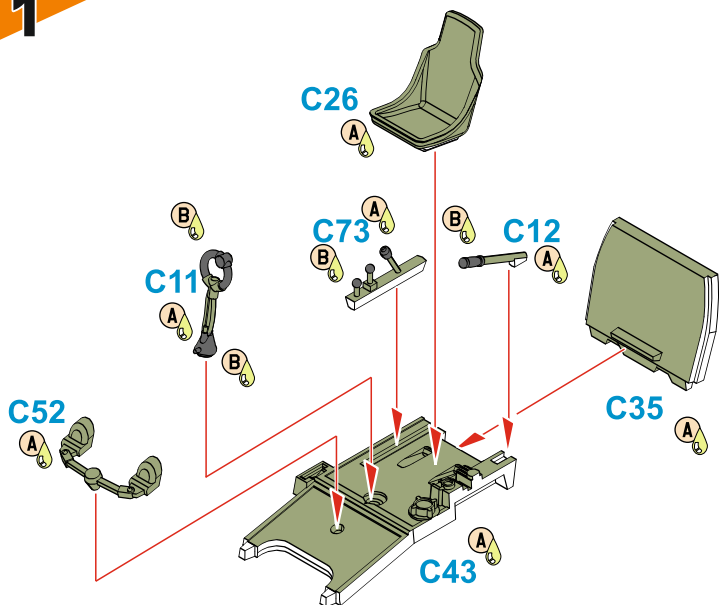
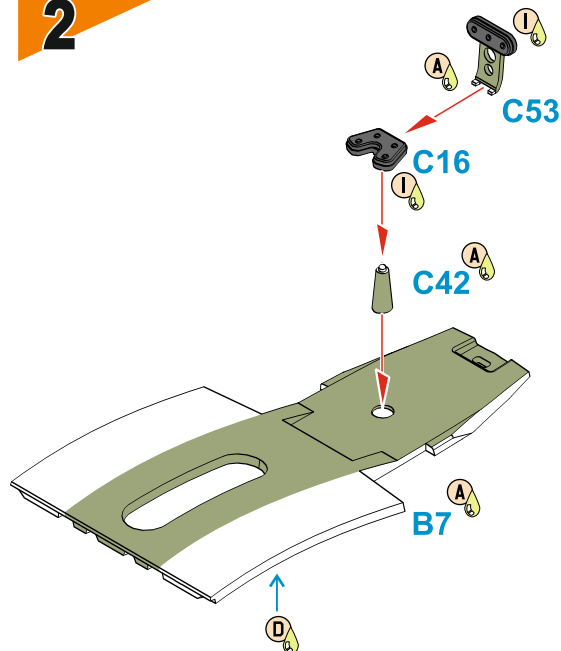
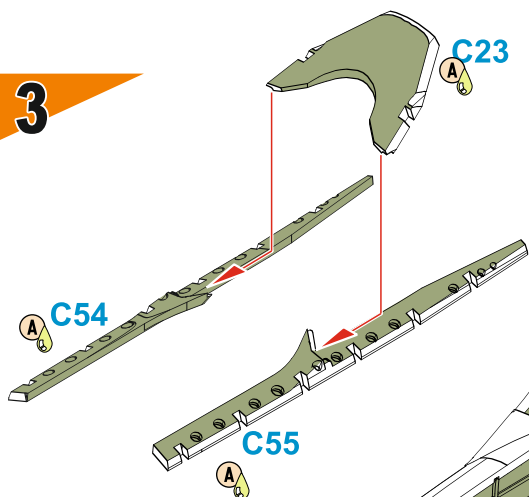
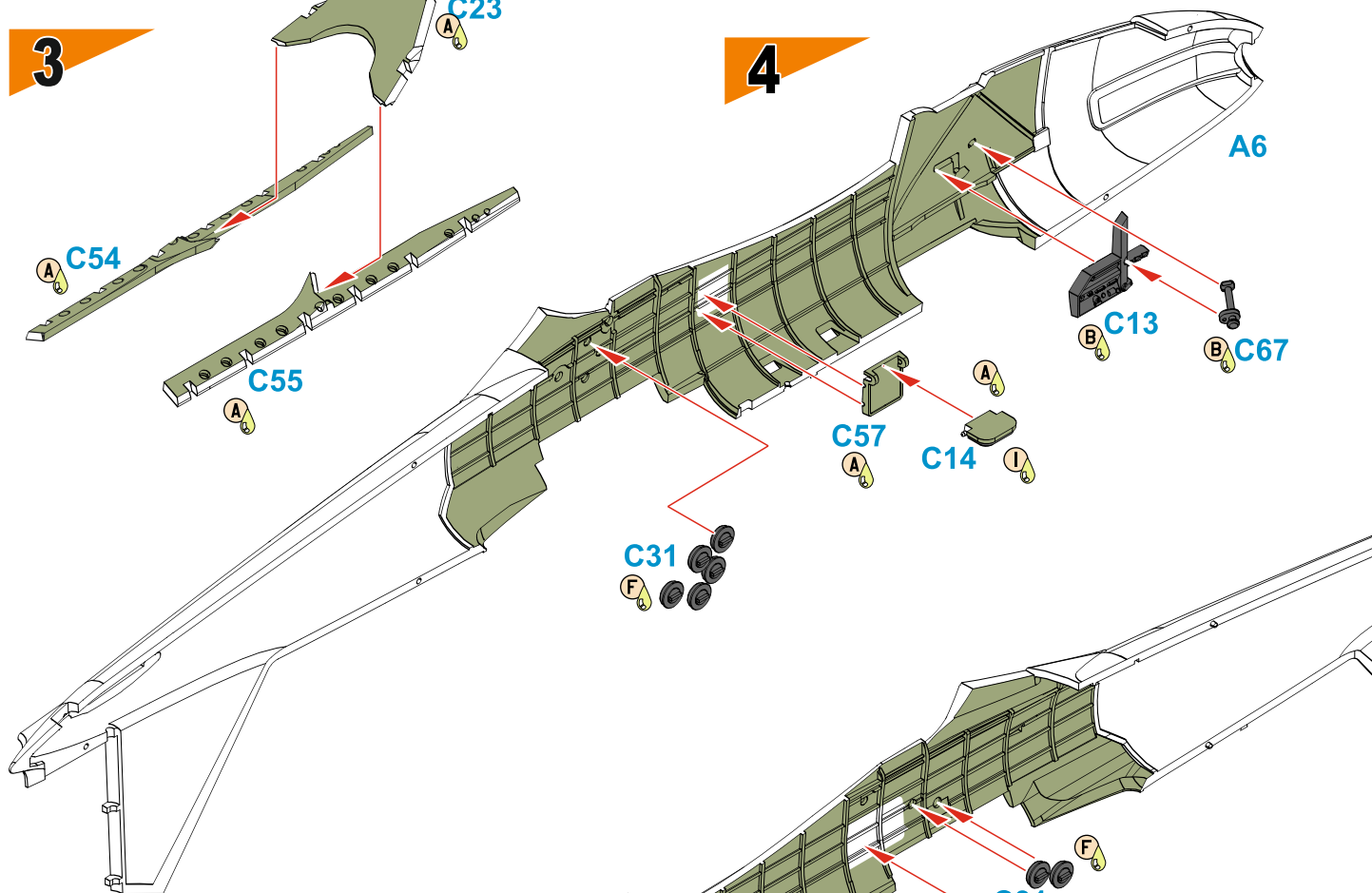
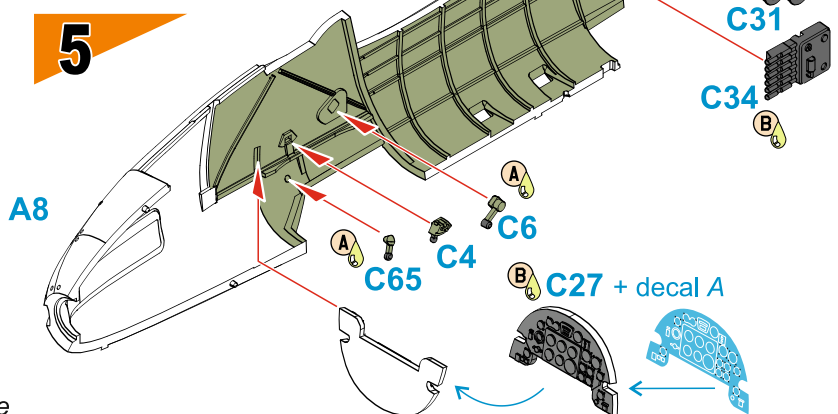
X = Not used

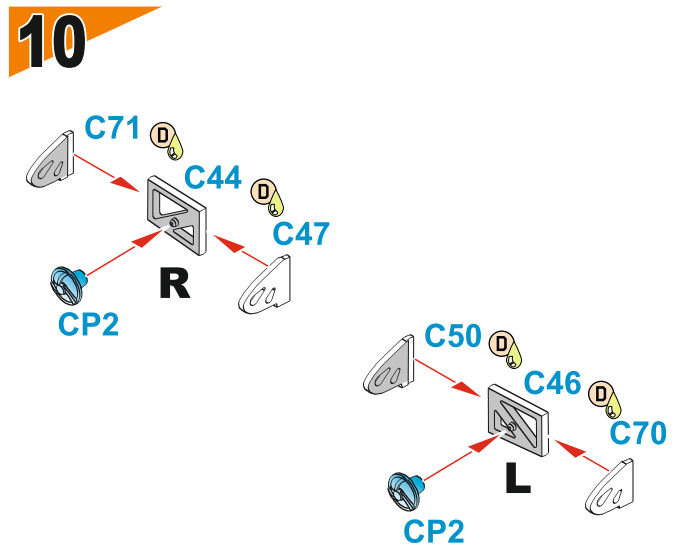
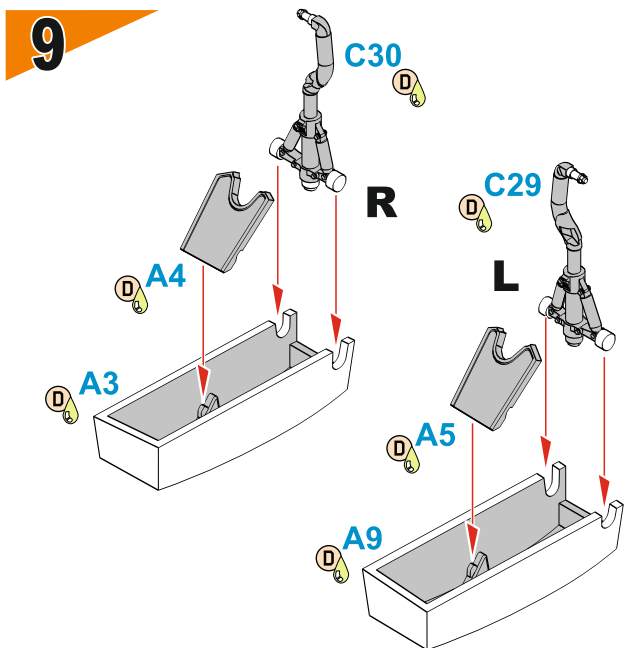
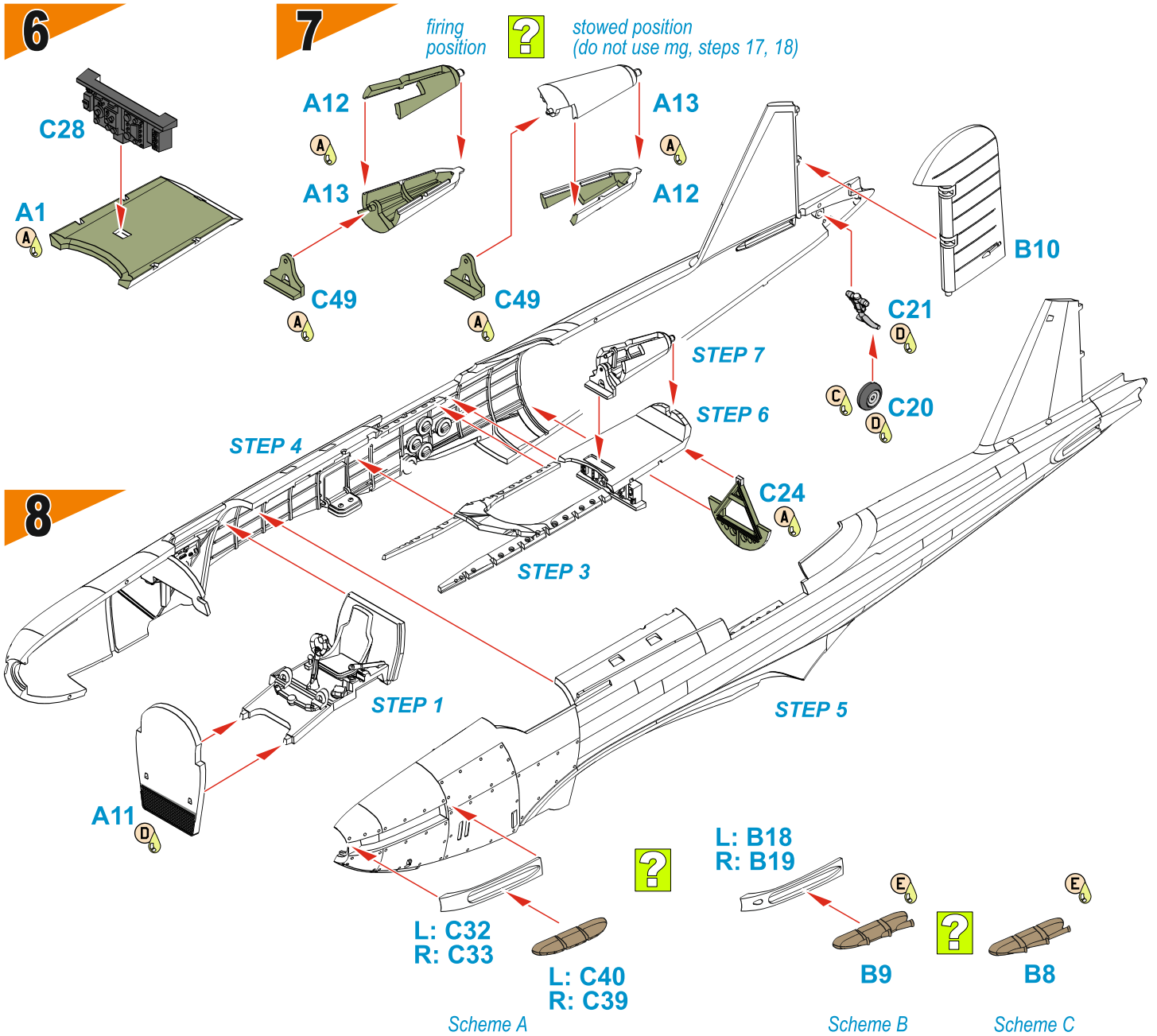
Clear Parts



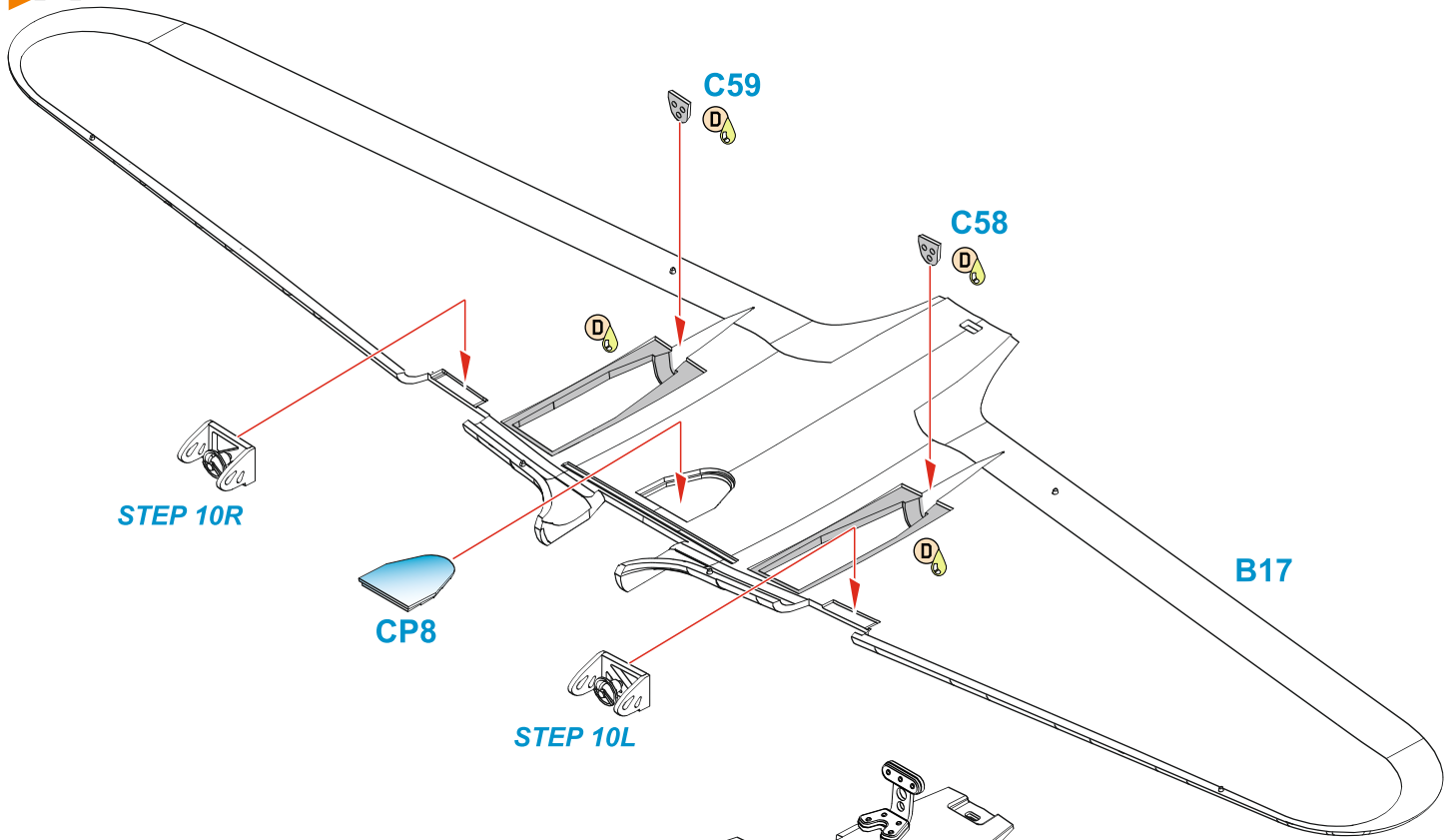
**GUNZE Colour No.**

<b>(A)</b>	Vert Gris / Grey Green (interior)	H58/C27
<b>(B)</b>	Noir / Black	H12/C33
<b>(C)</b>	Noir De Pneu / Tire Black	H77/C137
<b>(D)</b>	Alu / Aluminium	H8/C8
<b>(E)</b>	Métal Carbonisé / Burnt Iron	H76/C61
<b>(F)</b>	Fer Foncé / Dark Iron	H28/C78
<b>(G)</b>	Rouge Transparent / Clear Red	H90/C47
<b>(H)</b>	Vert Transparent / Clear Green	H94/C138
<b>(I)</b>	Cuir / Leather	H47/C41
<b>(J)</b>	Jaune / Yellow	H329/C329

**1****2****3****4****5****4**



11



STEP 2

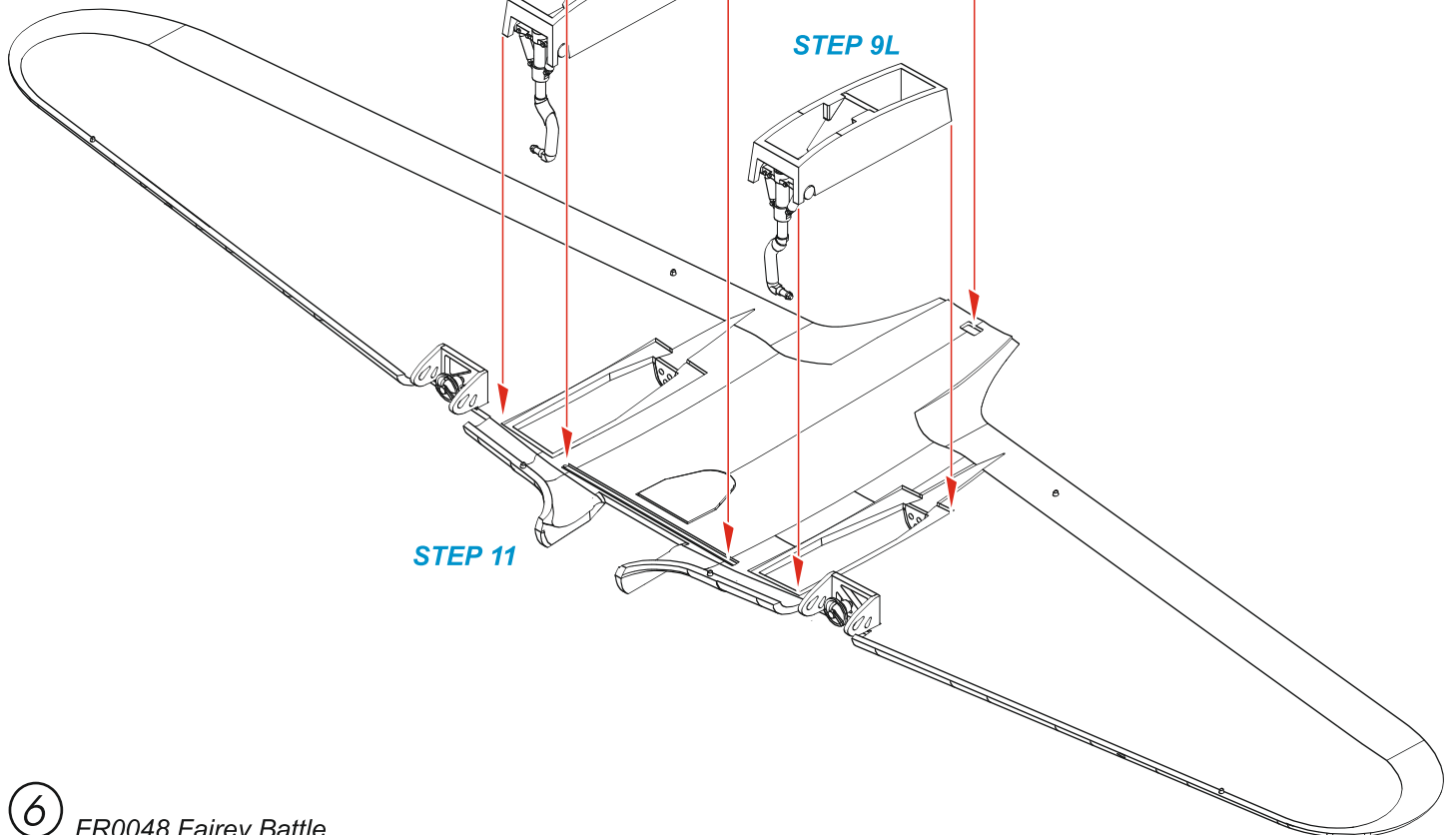
C5

12

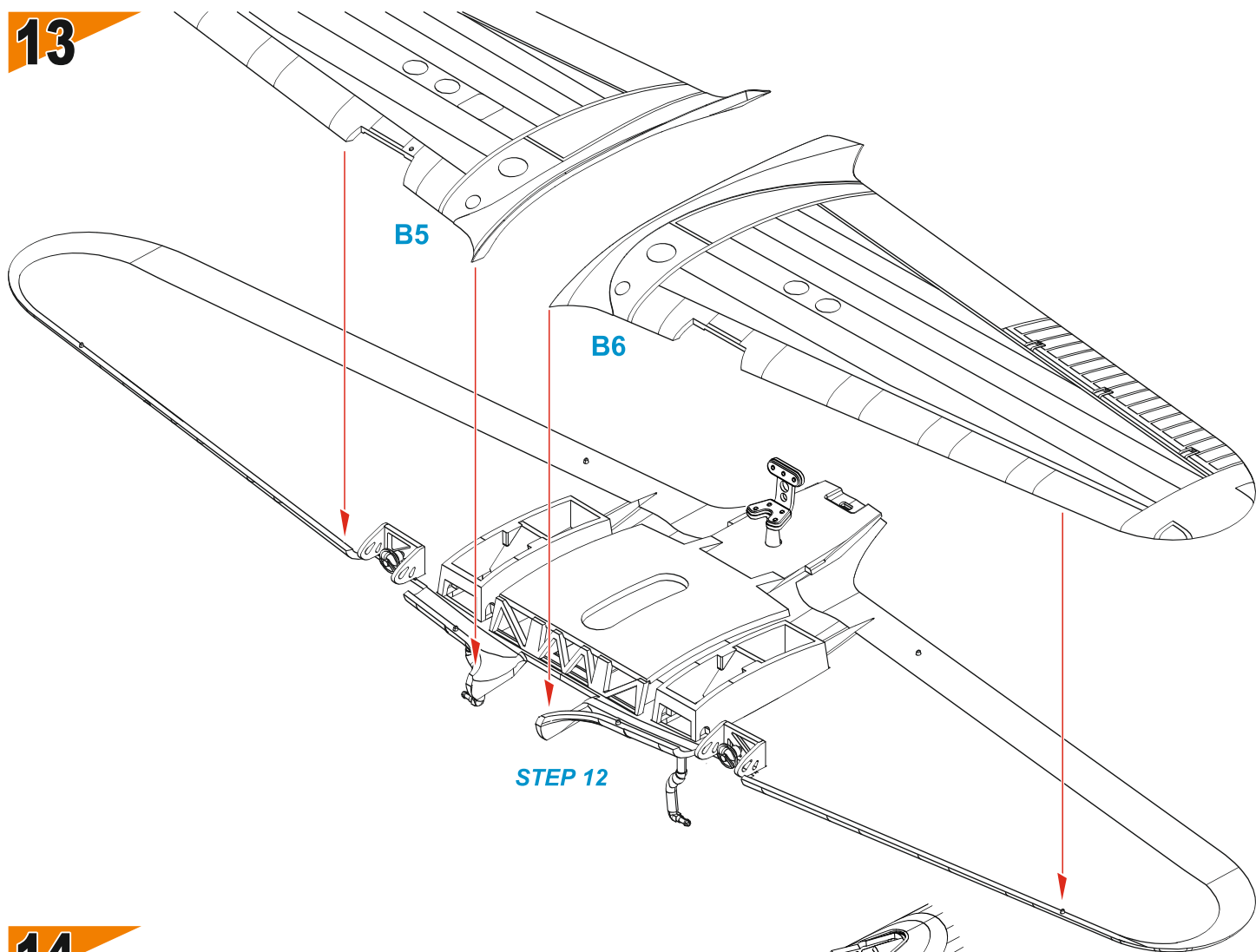
STEP 9R

STEP 9L

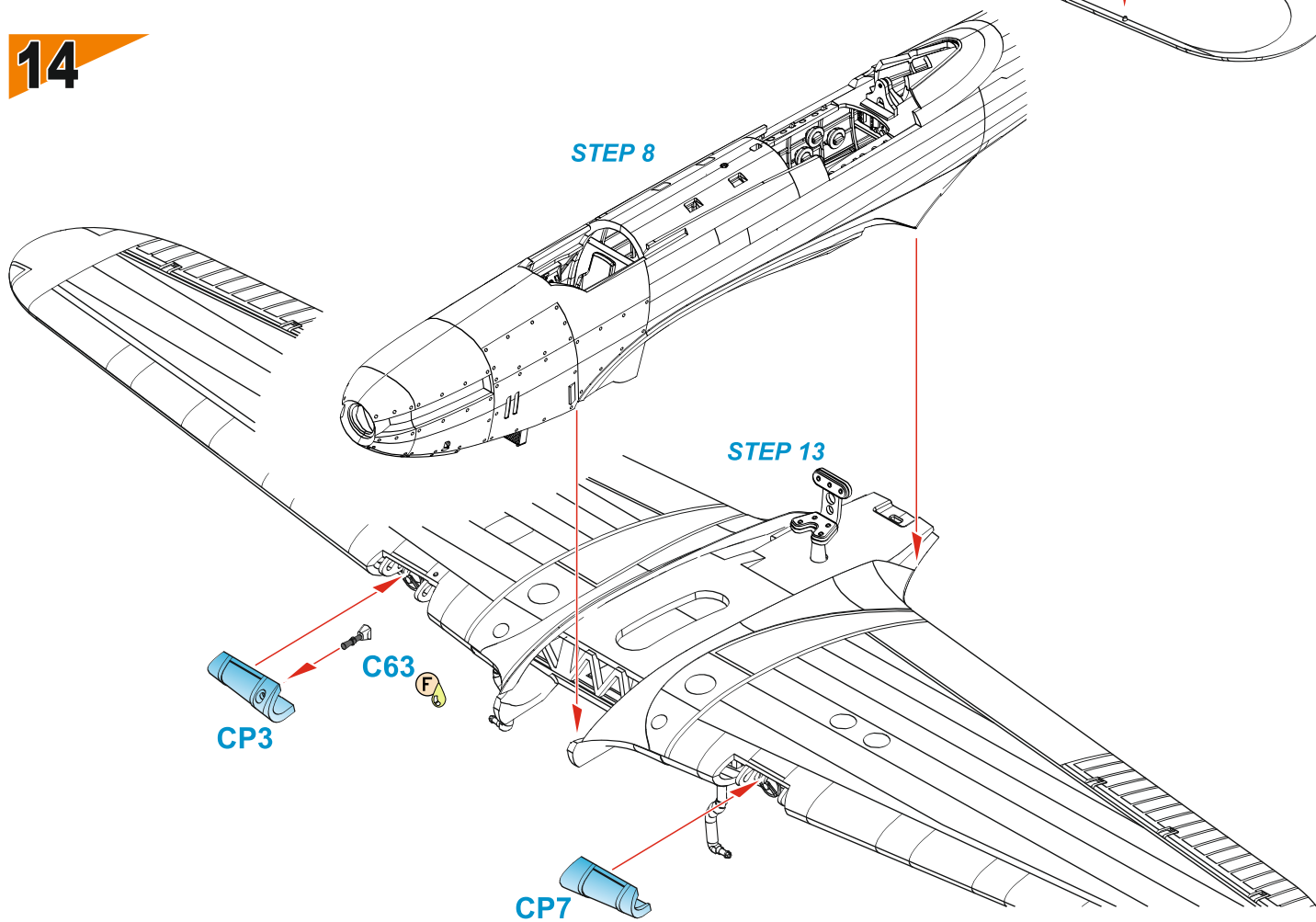
STEP 11

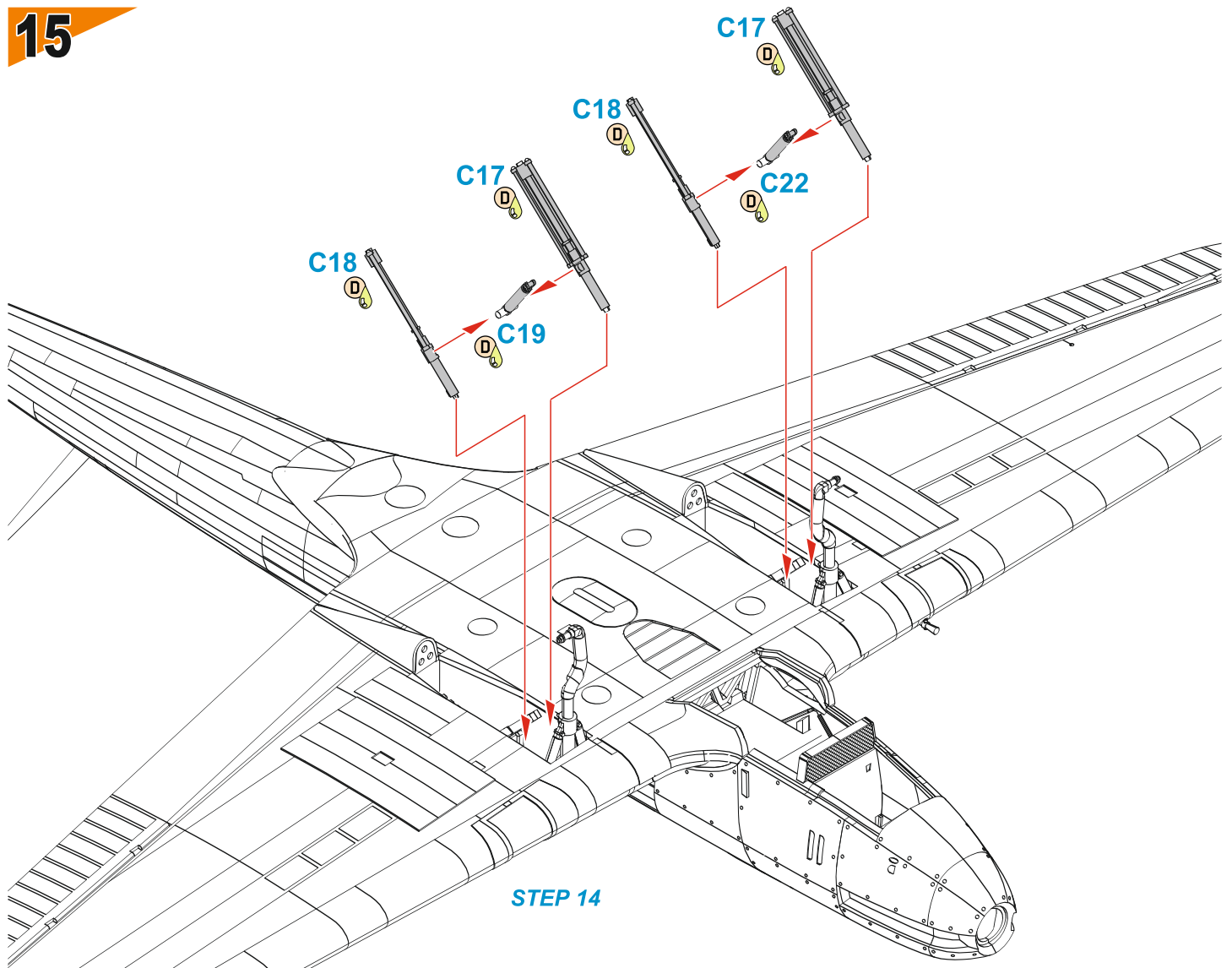


**13**

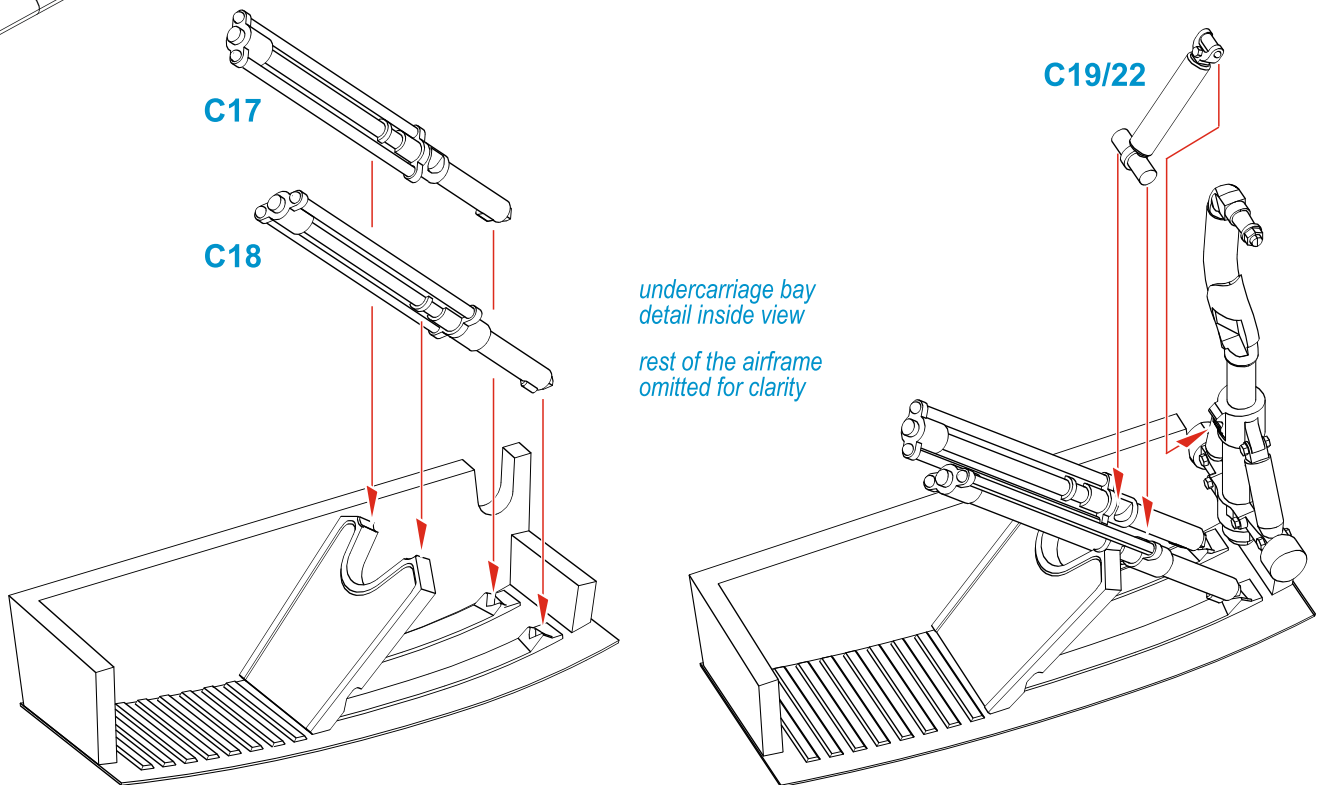


**14**



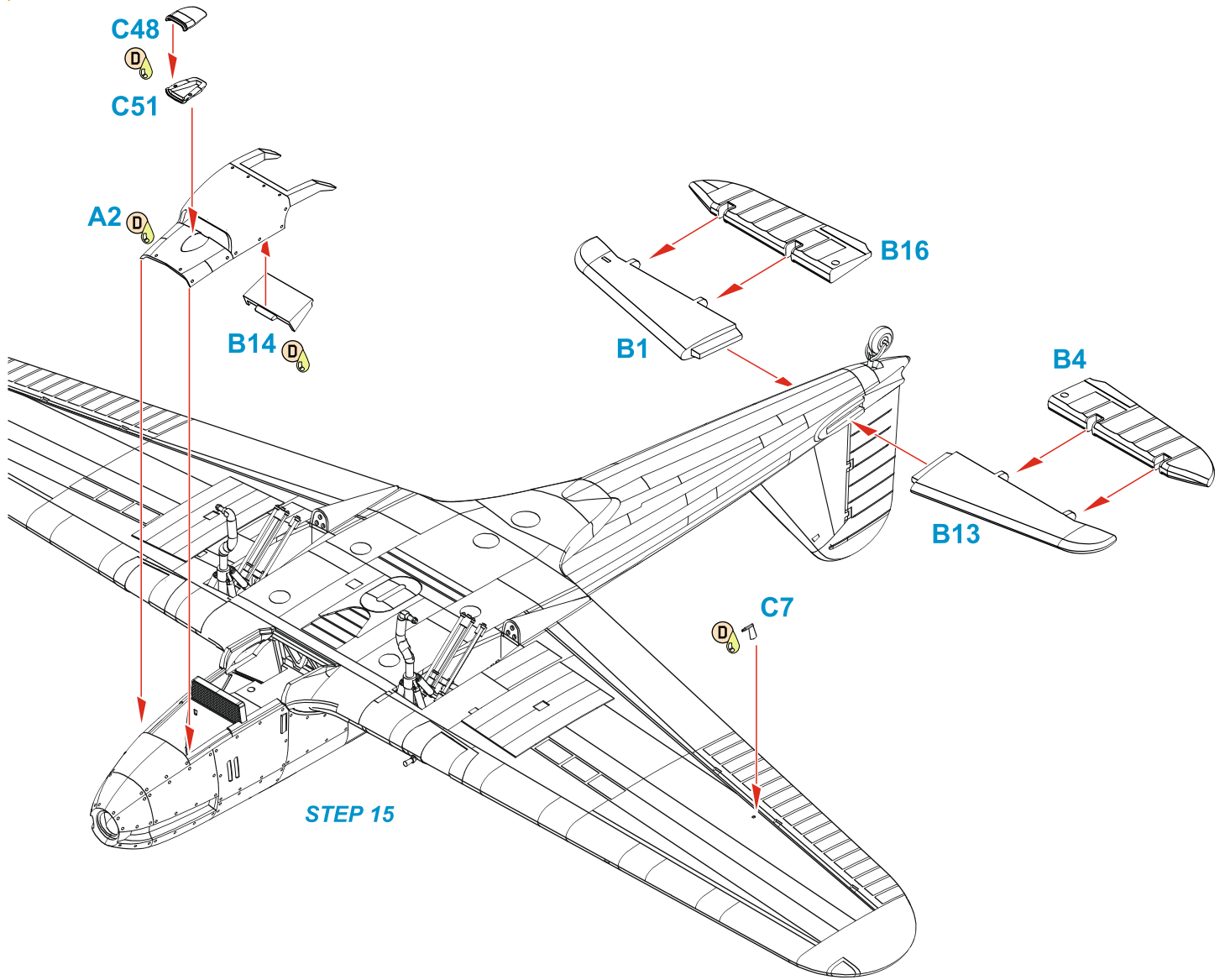


STEP 14

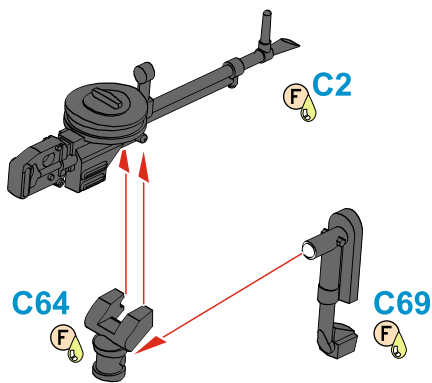


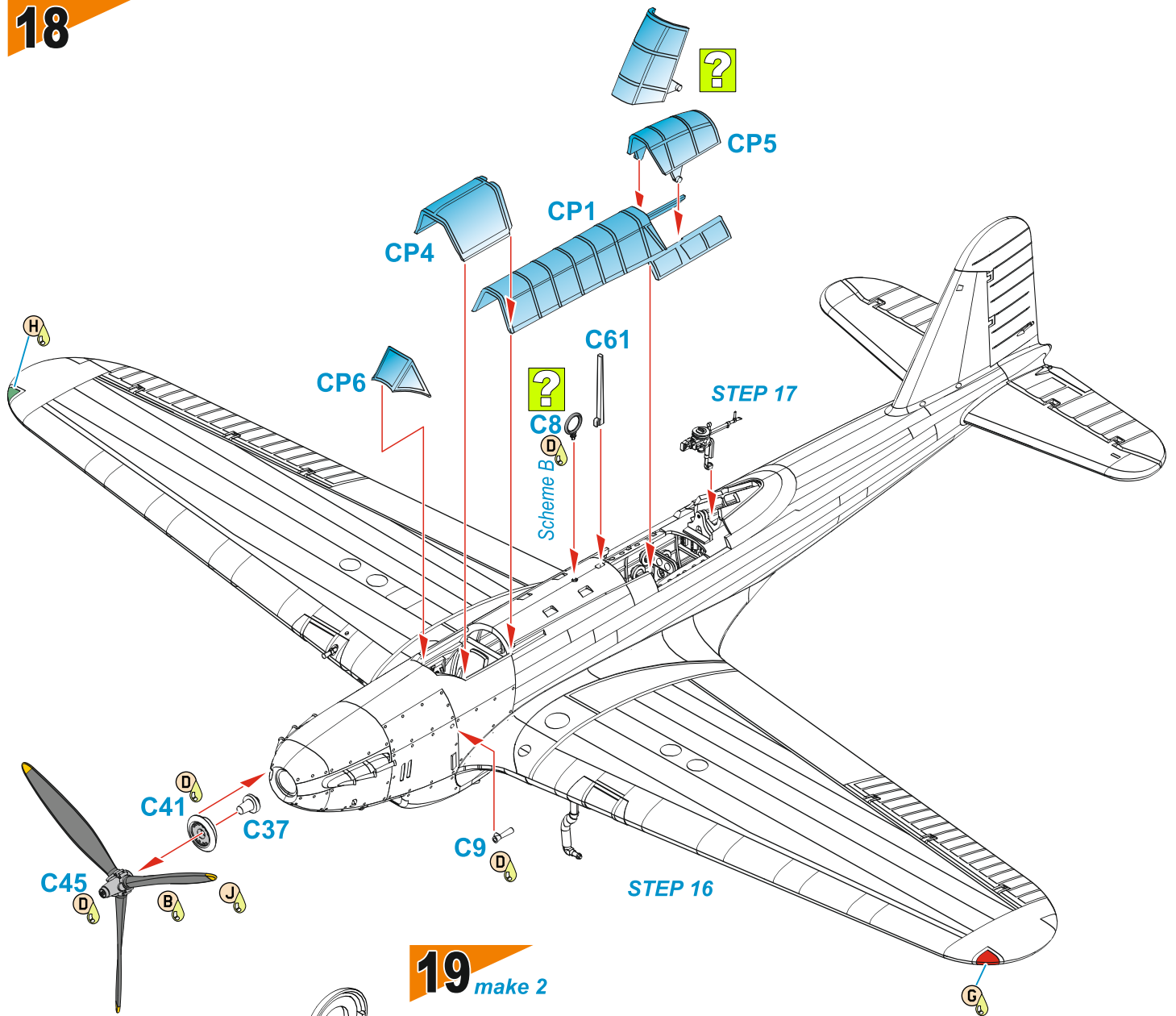


# 16

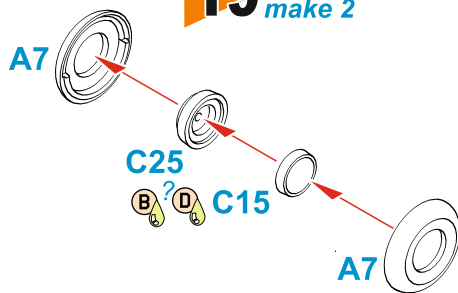


# 17

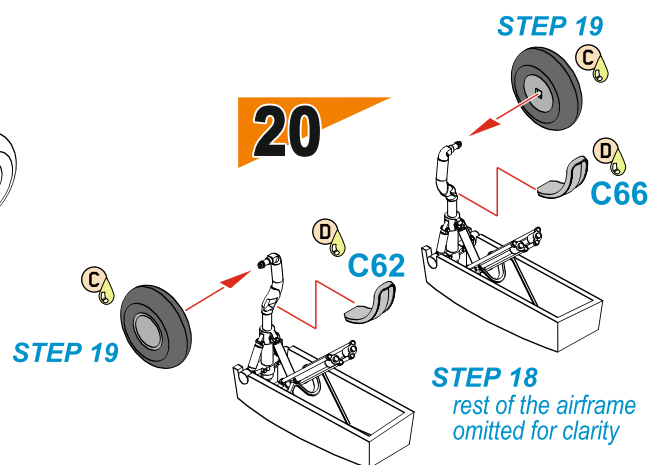




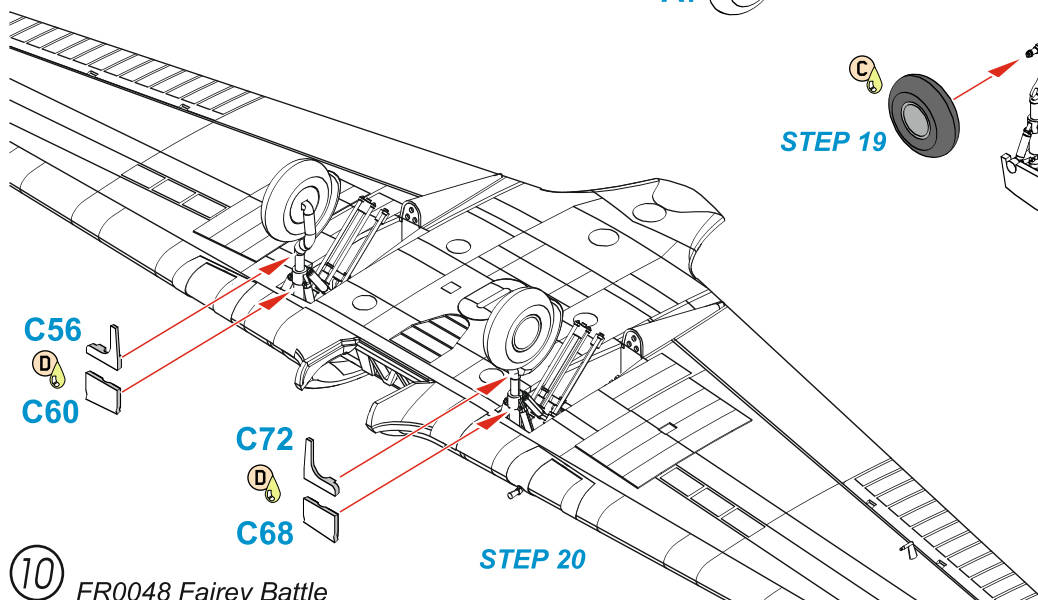
19 make 2



20



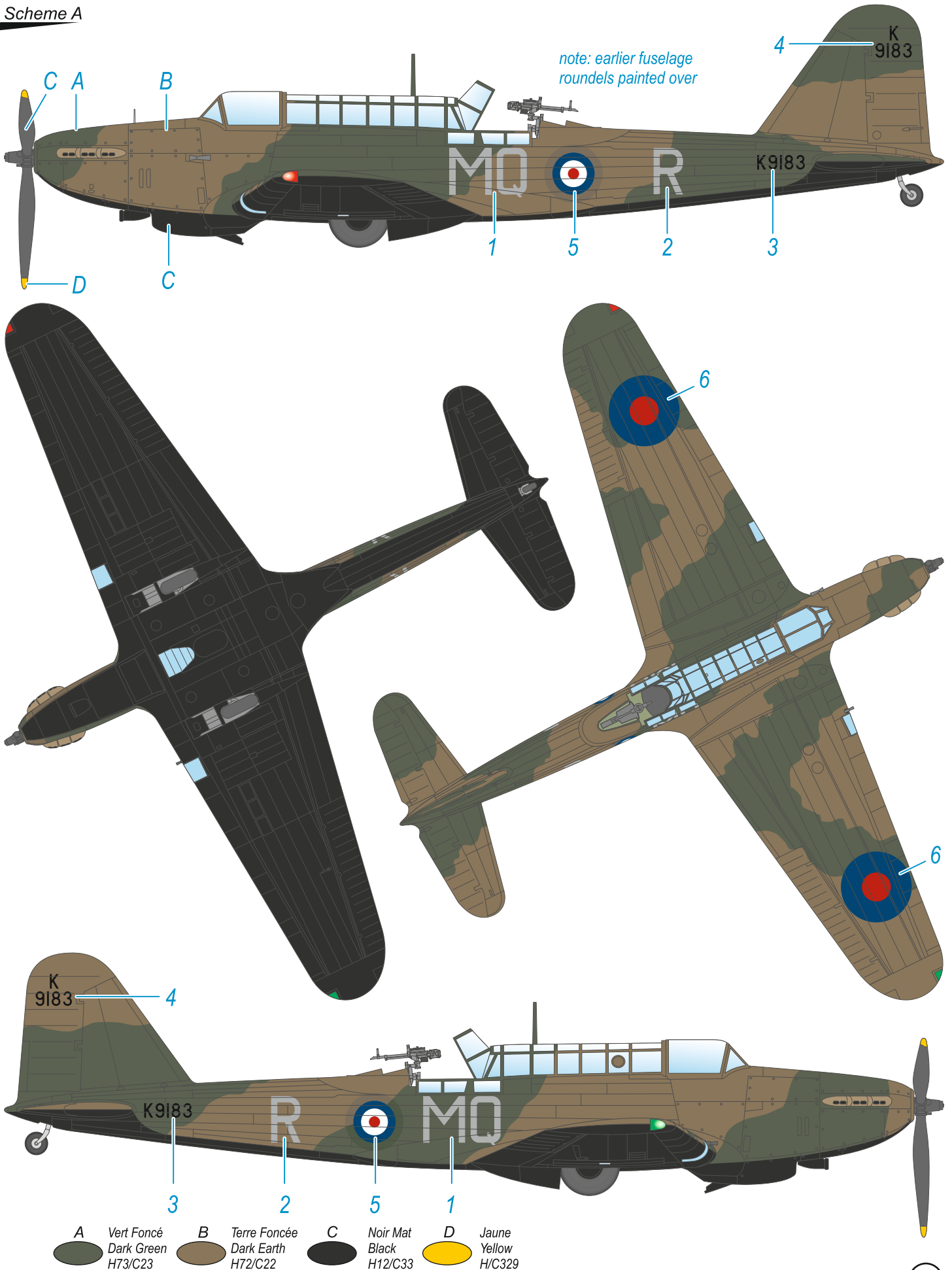
21



Battle MK.I, K9183 MQoR, Sqn 226, Reims (Marne), 1940. Abattu à Bettendorf, Luxembourg par un tir venant du sol (10 mai 1940)

Battle MK.I, K9183 MQoR, Sqn 226, Rheims, 1940. Shot down in Bettendorf, Luxembourg by ground fire (10 May 1940).

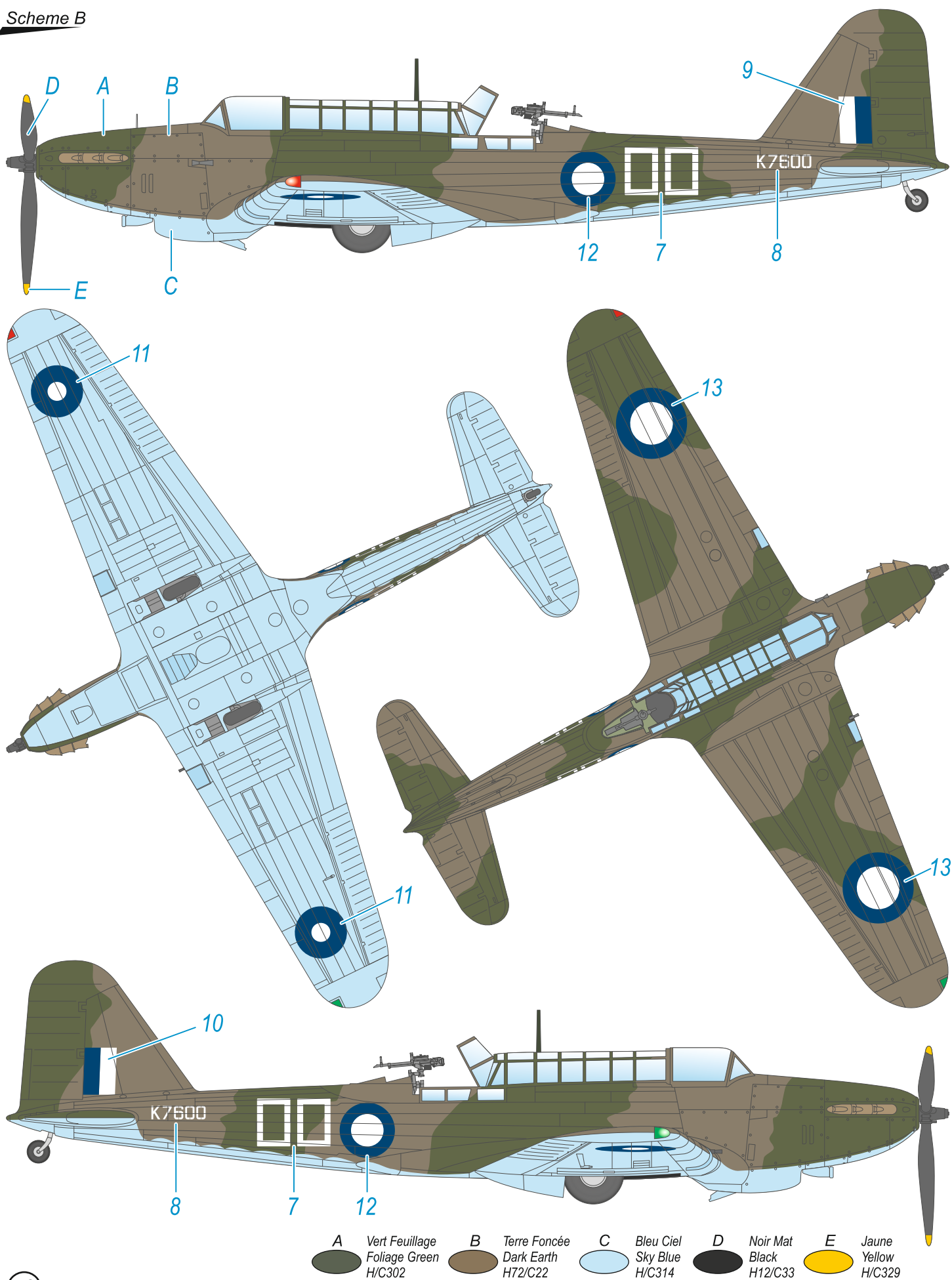
*Scheme A*



Battle MK.I, K7600 codé OO, Ecole de tir, RAAF, Victoria, Australie. Janvier 1942 à janvier 1944

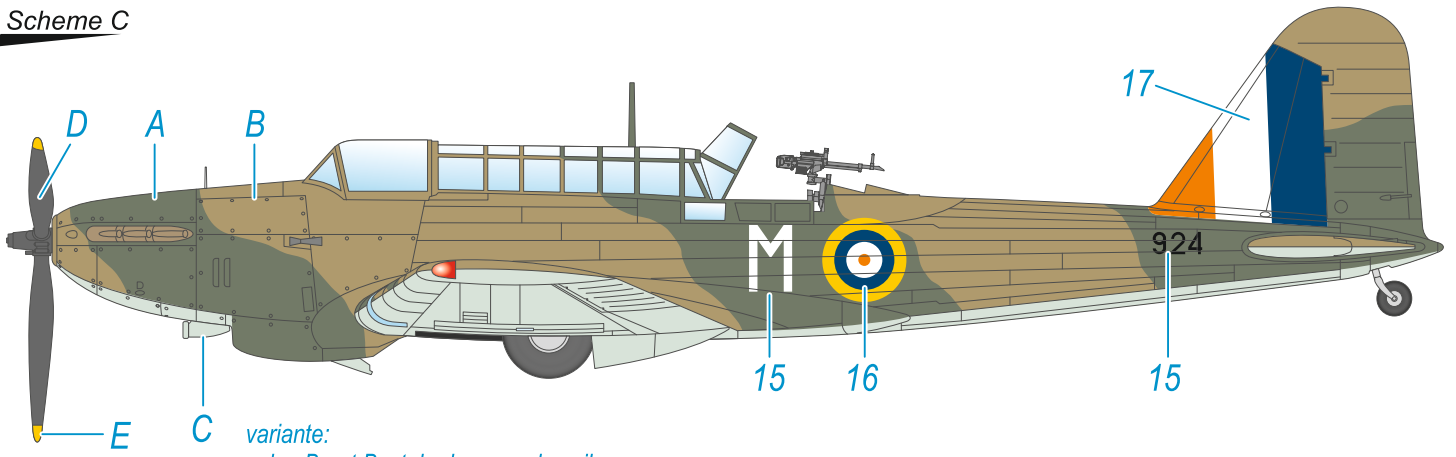
Battle MK.I, K7600 coded OO, Air Gunnery School, RAAF, Victoria, Australia. January 1942 to January 1944.

**Scheme B**



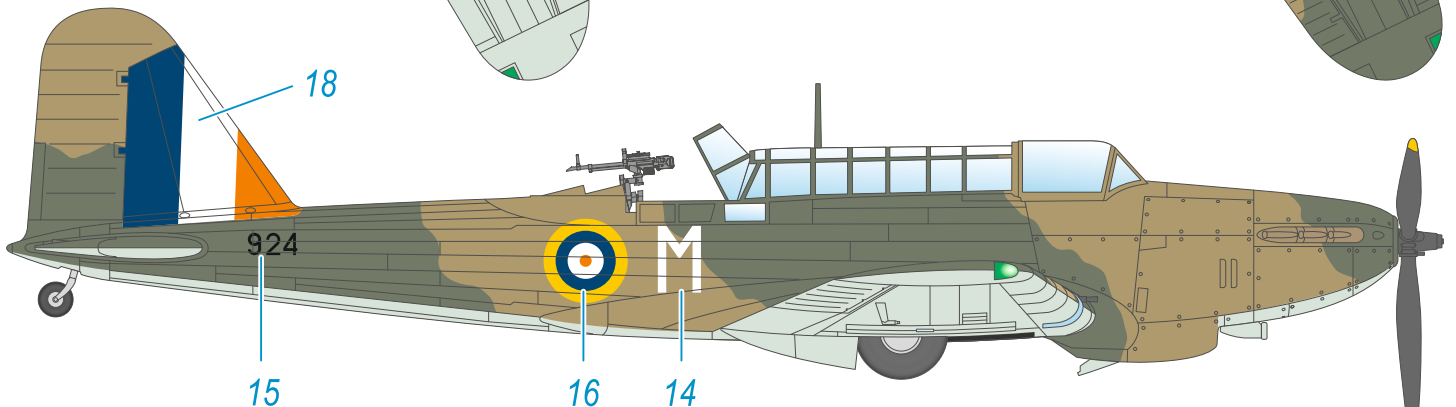
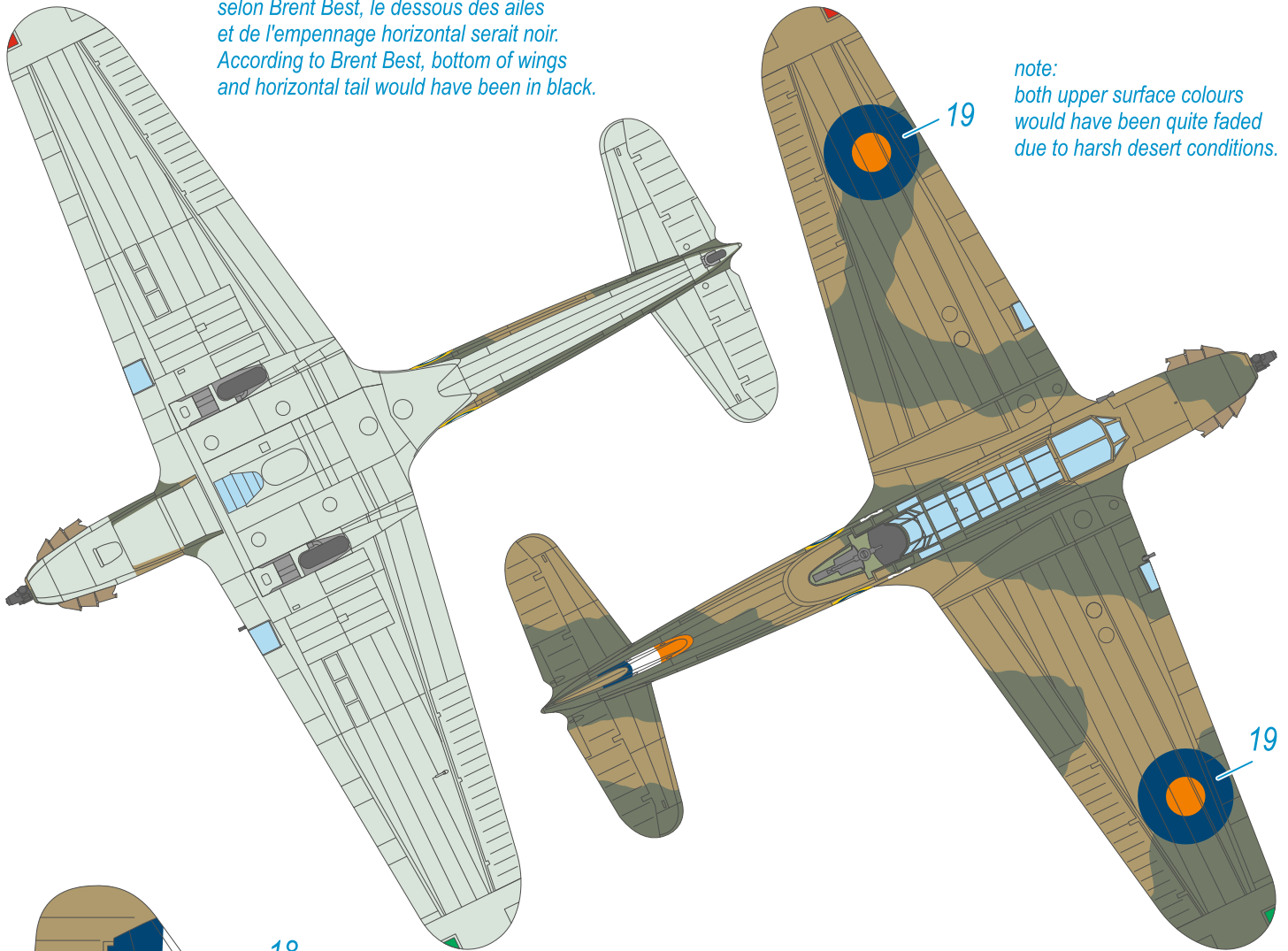
- |          |   |          |                                       |          |                                 |          |                              |          |                           |
|----------|---|----------|---------------------------------------|----------|---------------------------------|----------|------------------------------|----------|---------------------------|
| <b>A</b> | Vert Feuillage<br>Foliage Green<br>H/C302 | <b>B</b> | Terre Foncée<br>Dark Earth<br>H72/C22 | <b>C</b> | Bleu Ciel<br>Sky Blue<br>H/C314 | <b>D</b> | Noir Mat<br>Black<br>H12/C33 | <b>E</b> | Jaune<br>Yellow<br>H/C329 |
|----------|---|----------|---------------------------------------|----------|---------------------------------|----------|------------------------------|----------|---------------------------|

**Scheme C**



*variante:  
selon Brent Best, le dessous des ailes  
et de l'empennage horizontal serait noir.  
According to Brent Best, bottom of wings  
and horizontal tail would have been in black.*

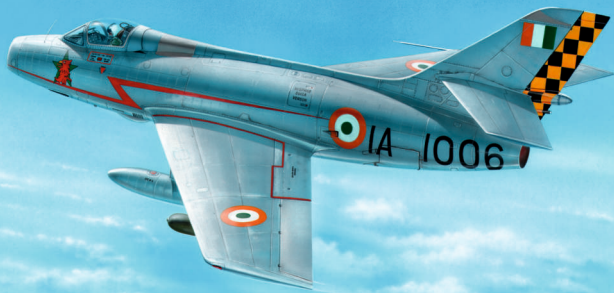
*note:  
both upper surface colours  
would have been quite faded  
due to harsh desert conditions.*



- |          |                                     |          |                                       |          |                                 |          |                              |          |                           |
|----------|-------------------------------------|----------|---------------------------------------|----------|---------------------------------|----------|------------------------------|----------|---------------------------|
| <b>A</b> | Vert Foncé<br>Dark Green<br>H73/C23 | <b>B</b> | Terre Foncée<br>Dark Earth<br>H72/C22 | <b>C</b> | Bleu Verdâtre<br>Sky<br>H74/C26 | <b>D</b> | Noir Mat<br>Black<br>H12/C33 | <b>E</b> | Jaune<br>Yellow<br>H/C329 |
|----------|-------------------------------------|----------|---------------------------------------|----------|---------------------------------|----------|------------------------------|----------|---------------------------|

# ATTRACTIVE 1/72 SCALE KITS

**FR0022**



**Dassault Mystère IVA India**

**FR0023**



**PZL P.11f in Rumania**

**FR0027**



**Stampe S.V.4a Aerobatics**

**FR0034**



**Gamma 2E Bomber**

**FR0037**



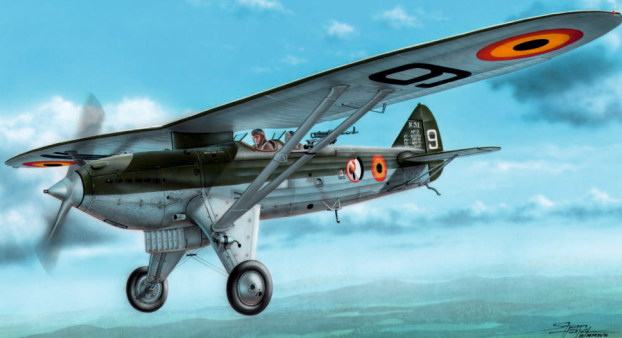
**Potez 25 A2/B2 Lorraine**

**FR0038**



**Potez 25 A2/B2 Hispano**

**FR0039**



**Renard R-31 Belgium**

**FR0040**



**CASA C-212-300 France**

# ATTRACTIVE 1/72 SCALE KITS

**FR0049**



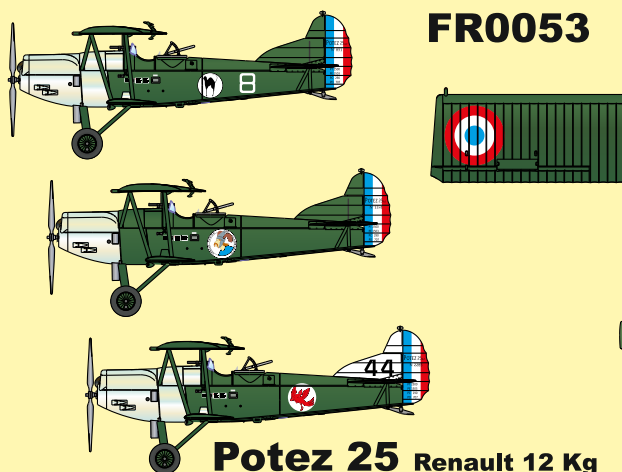
**SPAD 510 (7ème Escadre)**

**FR0050**



**SPAD 510 at war**

**FR0053**



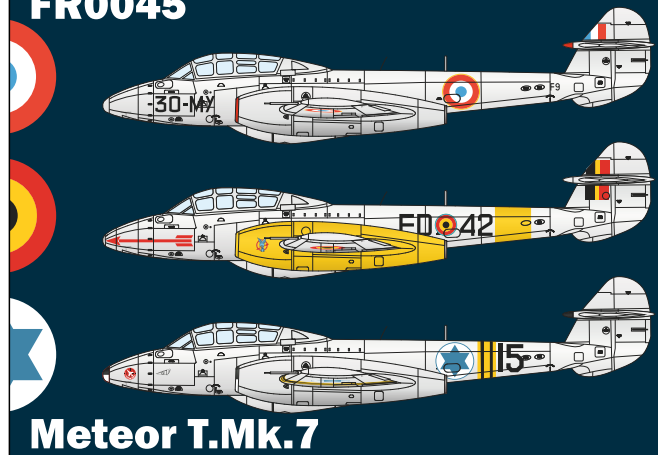
**Potez 25 Renault 12 Kg**

**FR0043**



**B-10B Export WC/WAN**

**FR0045**



**Meteor T.Mk.7**

**FR0041**



**SNCASE S.E.535 Mistral**

**FR0031**



**Breguet 1050 Alizé 1G India**

**FR0052**



**DB-7 in French Service**

# ATTRACTIVE 1/72 SCALE KITS

**FR0055**



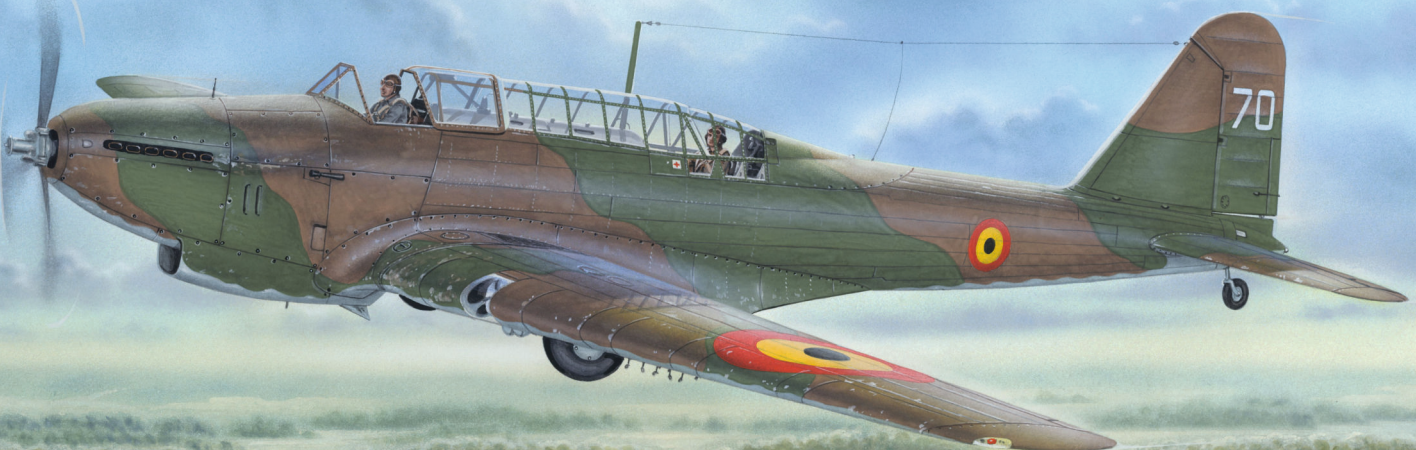
**Bloch MB.210 'Early'**

**FR0047**



**Fairey Battle Mk.I 'Poles in UK'**

**FR0046**



**Fairey Battle Mk.I 'In Belgium'**

**WWW.FRRROM.COM**