

**Kit No. SH72500**

Fokker D.21

'Against Messerschmitts'

1/72**HISTORIE**

6Z Původně na objednávku letectva Holandské východní Indie byl konstruován letoun Fokker D. XXI. Vzhledem k politické situaci se však bojových akcí účastnil v Evropě. Prototyp označený FD-322 vzlétl v březnu 1936 a vyznačoval se dobrými výkony. Přesto jej holandské letectvo objednalo až, když o jeho licenční výrobě začalo jednat Finsko a Dánsko. Pro Holandské letectvo bylo postaveno 36 strojů. Ty na začátku války tvořily spolu s dvoumotorovými Fokkery G.1 to nejlepší, co mohlo Holandsko nasadit na svou obranu. Proti výkonnějším Messerschmittům Bf 109 a 110 se Fokkery D.XXI prosazovaly zejména výbornou obratností. Přes heroické výkony se hrstce Fokkerů nepodařilo obsazení Holandska zabránit. Dánské Fokkery se neprosadily proti lavině Luftwaffe, o to více se proslavily Fokkery ve Finsku. Finsko koupilo 7 kusů a s motorem Mercury vyrobilo 38 kusů ve třech sériích /sarja I-III/. Dalších 50 kusů pak s motorem P&W R-1535. Koupené i licenčně vyrobené Fokkery bojovaly až do roku 1945 a statečnost finských pilotů významně přispěla k tomu, že se Finsko ubránilo Stalinskému Rusku. I přes pevný podvozek a nižší výkony Fokkerů D.XXI na nich mnoho finských pilotů dosáhlo statutu esa.

Technické údaje: Rozpětí: 11,00 m, délka: 8,20 m, max. rychlost: 460 km/h, dostup 11350 m, dolet 950 km, výzbroj: nejčastěji 4 x kulomet v křídle /různé typy/

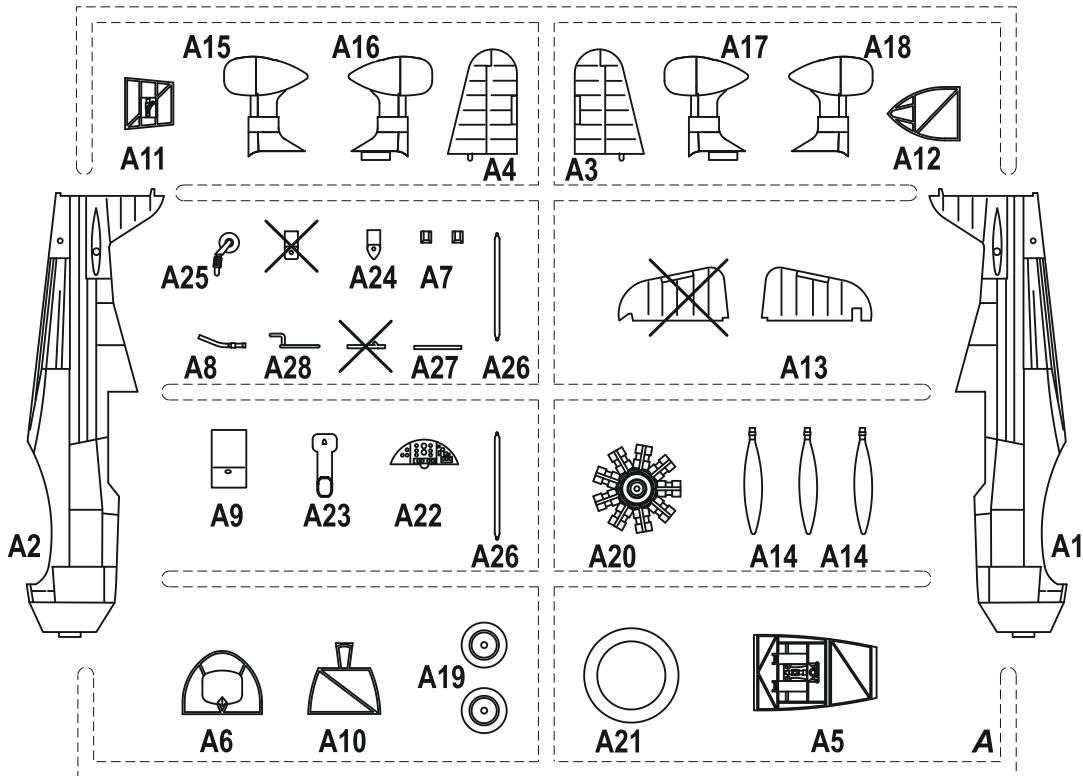
HISTORY

6B Fokker D XXI was a plane originally constructed to the order of the Dutch East India Air Force. However, due to the existing political situation the plane was used in action only in Europe. The prototype of the plane, Fokker FD-322 first flew in March 1936 and its performance was highly regarded. The Dutch Air Force, however, placed an order for these planes only after Denmark and Finland started negotiating to produce these planes under the licence. Altogether 36 of these planes were subsequently built for the Dutch Air Force. At the beginning of World War II, Fokker XXI and the two-engine Fokker G1 were the best aircraft available for the Netherlands' defence. Fokker D XXI planes matched the more powerful Messerschmitt Bf 109 and Bf 110 planes particularly because of their good manoeuvrability. Nonetheless, despite the heroic fighting the Fokker planes were too few to prevent the invasion of the Netherlands.

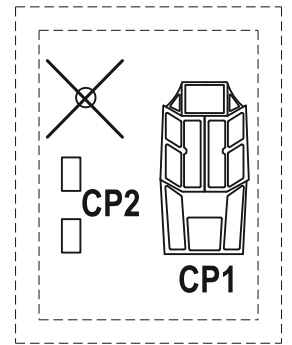
Denmark's Fokker planes were also unable to withstand the Luftwaffe but the Fokkers became famous in the service of Finland. Finland first bought seven planes and subsequently built 38 planes with the Mercury engines in three series (Sarja I-III). Fifty more planes built later were using P&WR-1535 engines. Both, the bought and under-the-licence-built Fokker planes were used until 1945 and, with the heroism of Finnish pilots, they were the main reason for Finland's ability to resist Stalin's Russia. Despite their rigid undercarriage and relatively low power, many Finnish pilots flew Fokker D XXI planes to acquire the status of ace pilots.

Technical Specifications: Wing span: 11.00 m; overall length 8.20 m; maximum speed 460 km/h; maximum flying height : 11,350 m; range: 950 km; weaponry: most often four machine guns of various type in the wings

PLASTIC PART (A/B)



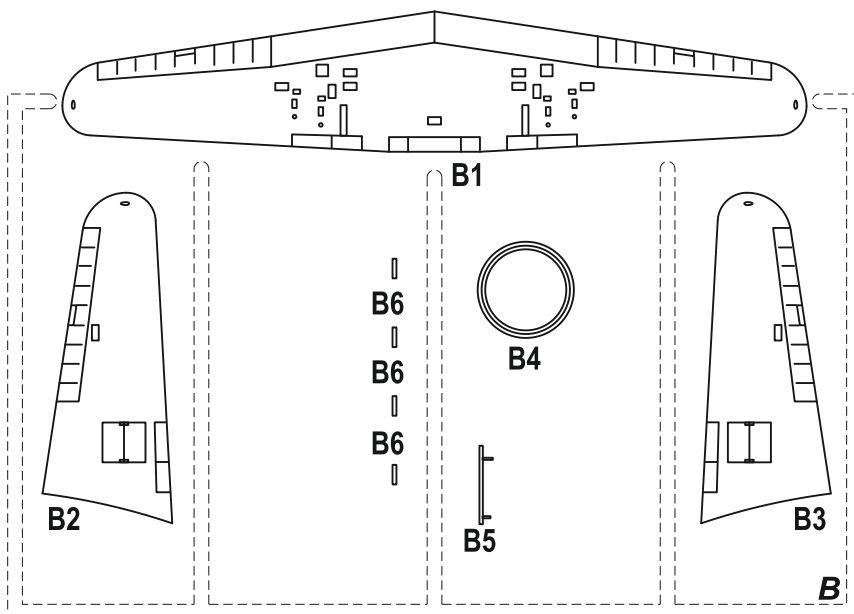
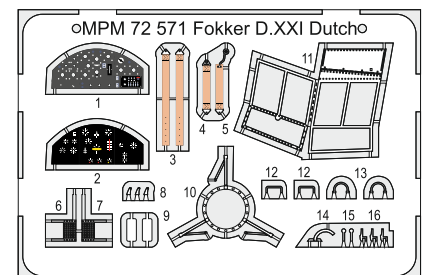
CLEAR PART (CP)



Poznámka/ Note:

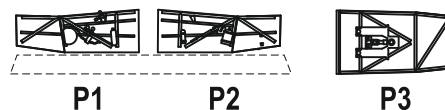
 NEPOUŽITÉ DÍLY
 PARTS NOT FOR USE

PHOTO-ETCHED PARTS (L)



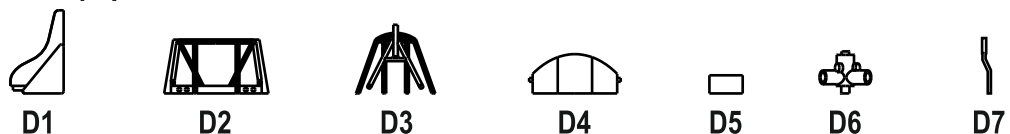
POLYURETHAN PARTS (P)


Použit
 kyanoakrylátové lepidlo
 For gluing use
 cyanoacrylate glue



3D PRINTED PARTS (D)

Použit
 kyanoakrylátové lepidlo
 For gluing use
 cyanoacrylate glue



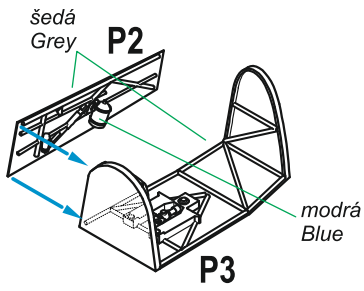
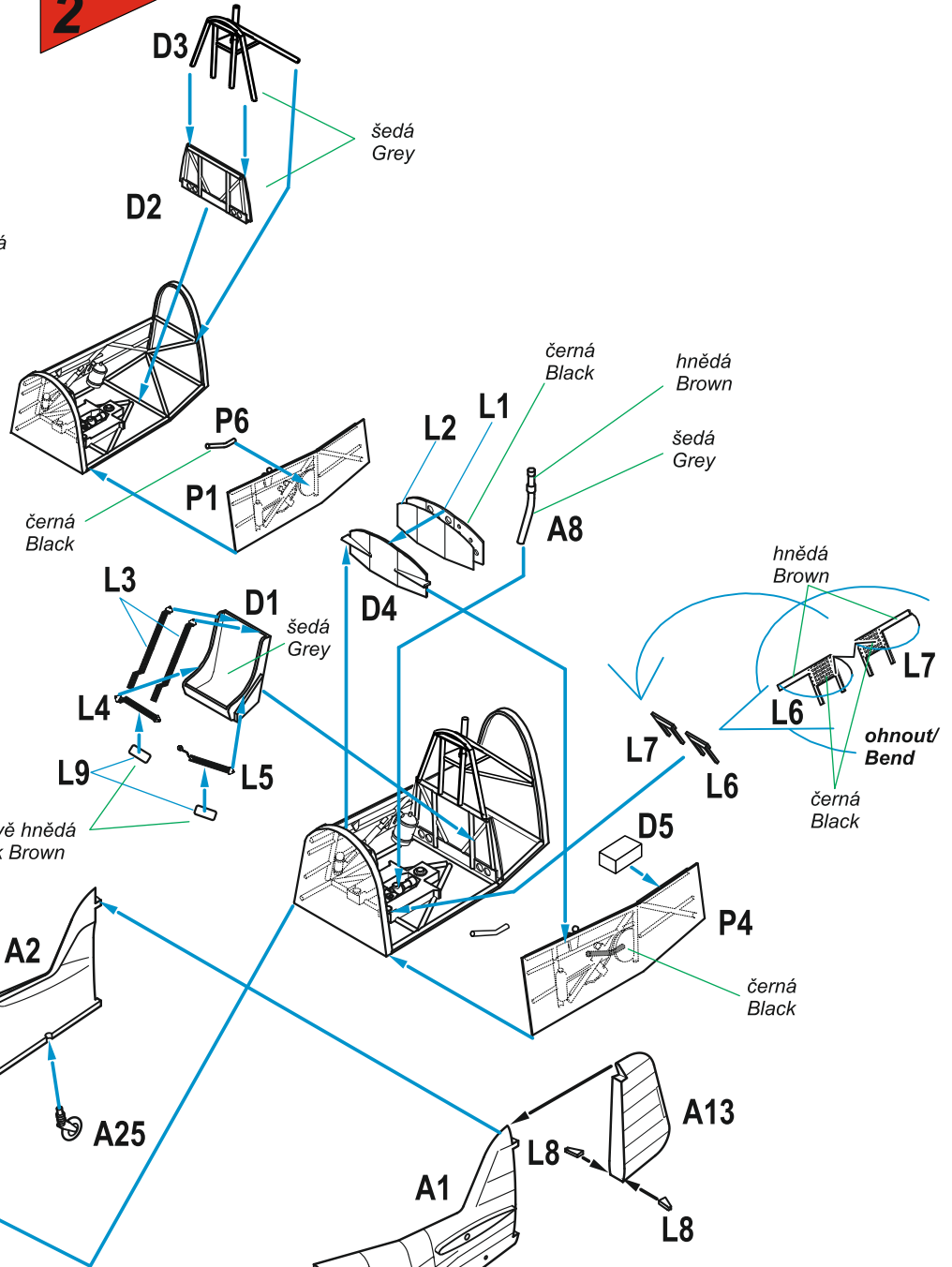
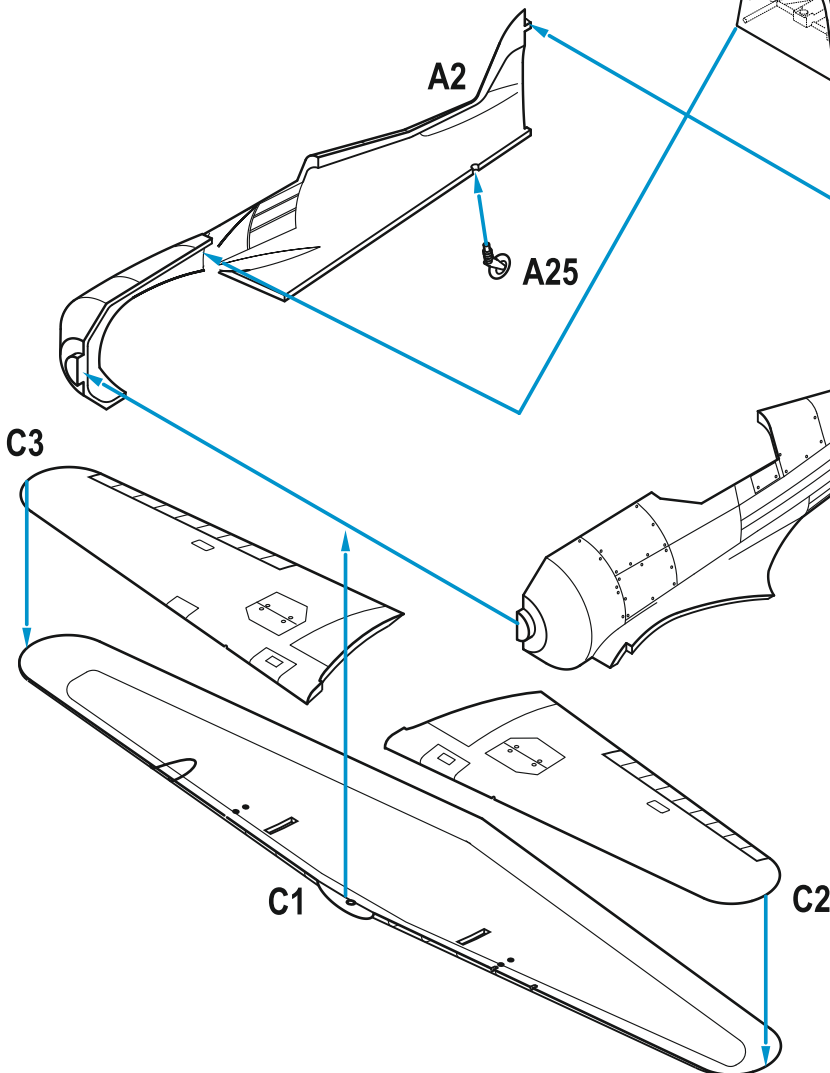
 POUŽÍT LEPIDLO NA KOV
 INSTANT GLUE FOR METAL
 METALLKLEBER
 COLLE A METAL

 ZHOTOVIT NOVĚ
 SCRATCH BUILD
 FERTIGSTELLEN
 ACHEVER

 OHNOUT
 BEND
 BIEGEN
 COURBER

GSI
 colours code
 NATŘÍT
 COLOUR
 FARBEN
 PEINDRE

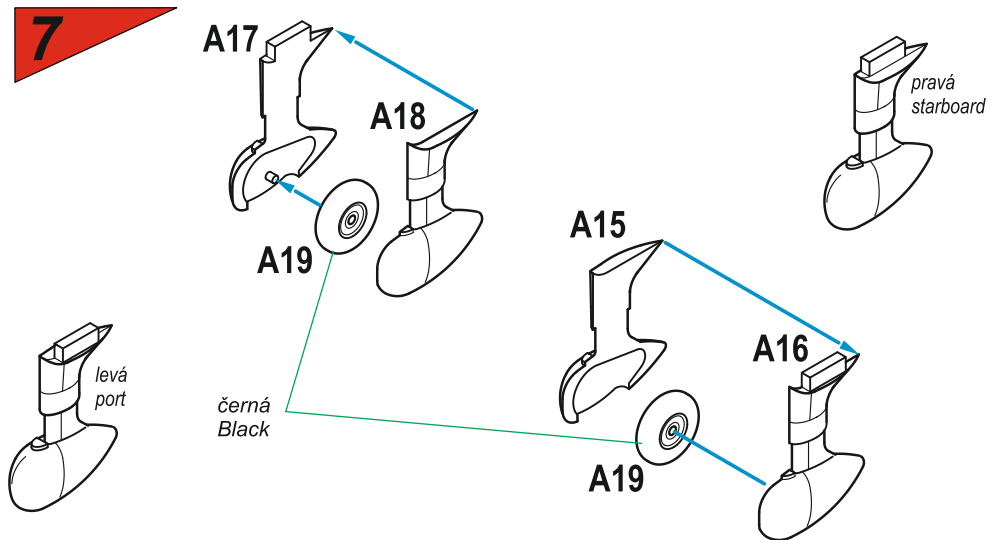
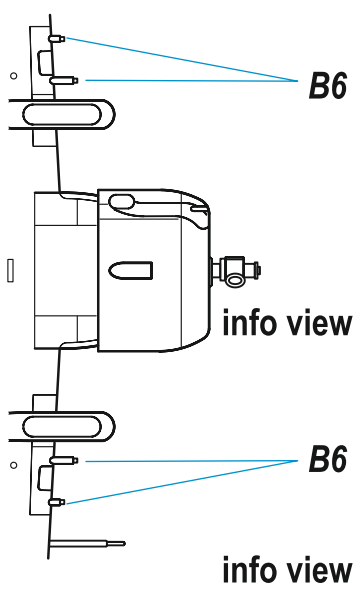
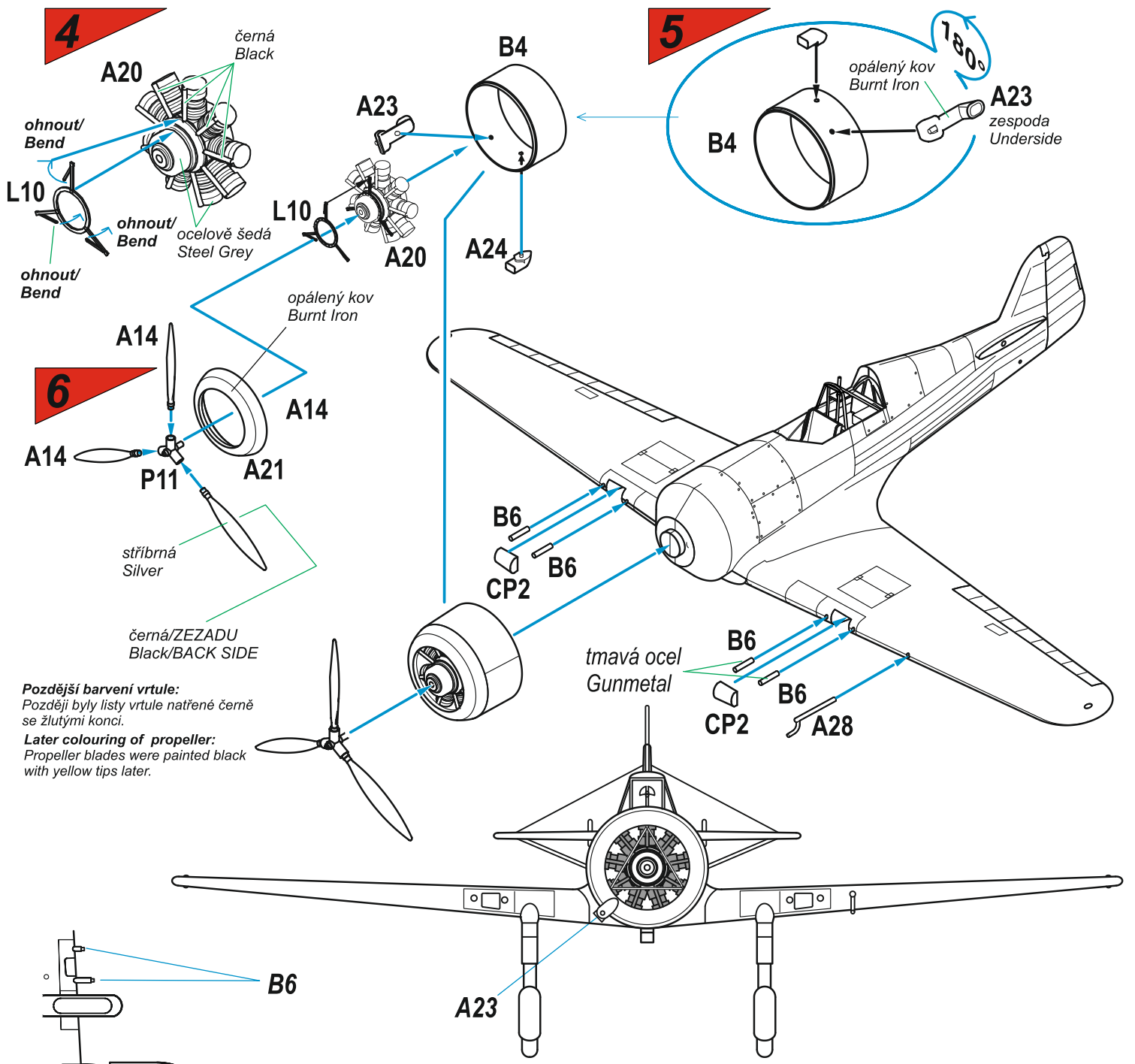
 MOŽNOST VOLBY
 OPTIONAL
 NACH BELIEBEN
 OPTION

1**2****3****Zbarvení interiéru:**

Interiér obvykle šedý, palubní deska černá, kyslíková láhev modrá, páky pro otevírání kabiny červené. Skříňka lékárničky bílá. Držadlo řídicí páky hnědé.

Colouring of interior:

Interior generally grey, instrument panel black, oxygen bottle blue, canopy opening handles red. First aid kit white. Control column handle brown.



Bram „Bob“ van der Stok

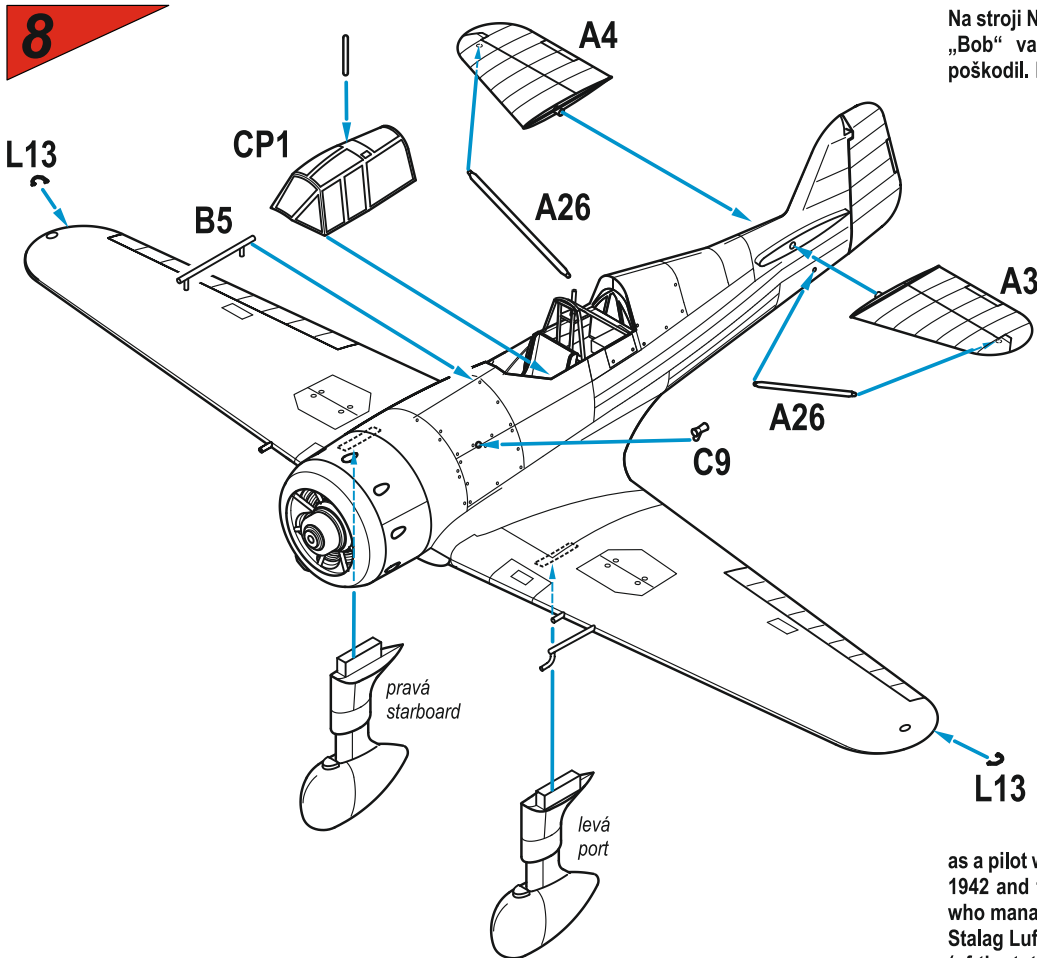
Na stroji No.234 10. května 1940 ráno sestřelil Tlt. Bram „Bob“ van der Stok jednoho Bf 109E a druhého poškodil. Po přistání na letišti De Kooij byl stroj č. 234 rozstřílen útokem jiného Bf 109E a shořel. B. van der Stock včas stihl opustit kabinu.

B. van der Stock po okupaci Nizozemí odjel tajně do Velké Británie. Létal jako stíhač v RAF, 12. dubna 1942 byl sestřelen a zajat. Jako jednému ze tří letců se mu zdařil útek tunelem Harry z tábora Stalag Luft III v Saganu. (uteklo celkem 76 letců, z chycených 73 jich 50 bylo na Hitlerův příkaz zavražděno) Po návratu se B. van der Stock v hodnosti S/Ldr. stává velitelem No.322 (Dutch) Sq. RAF. Celkem dosáhl 2,5 sestřelu.

Bram „Bob“ van der Stok

On the morning of 10 May 1940, Tlt. Bram „Bob“ van der Stok, while at the controls of aeroplane No.234, shot down a Bf 109E and damaged another one. During the landing at the De Kooij airfield the aircraft No.234 was attacked by another Bf 109E, it was shot to pieces and burnt down. B. van der Stock luckily escaped from the cockpit.

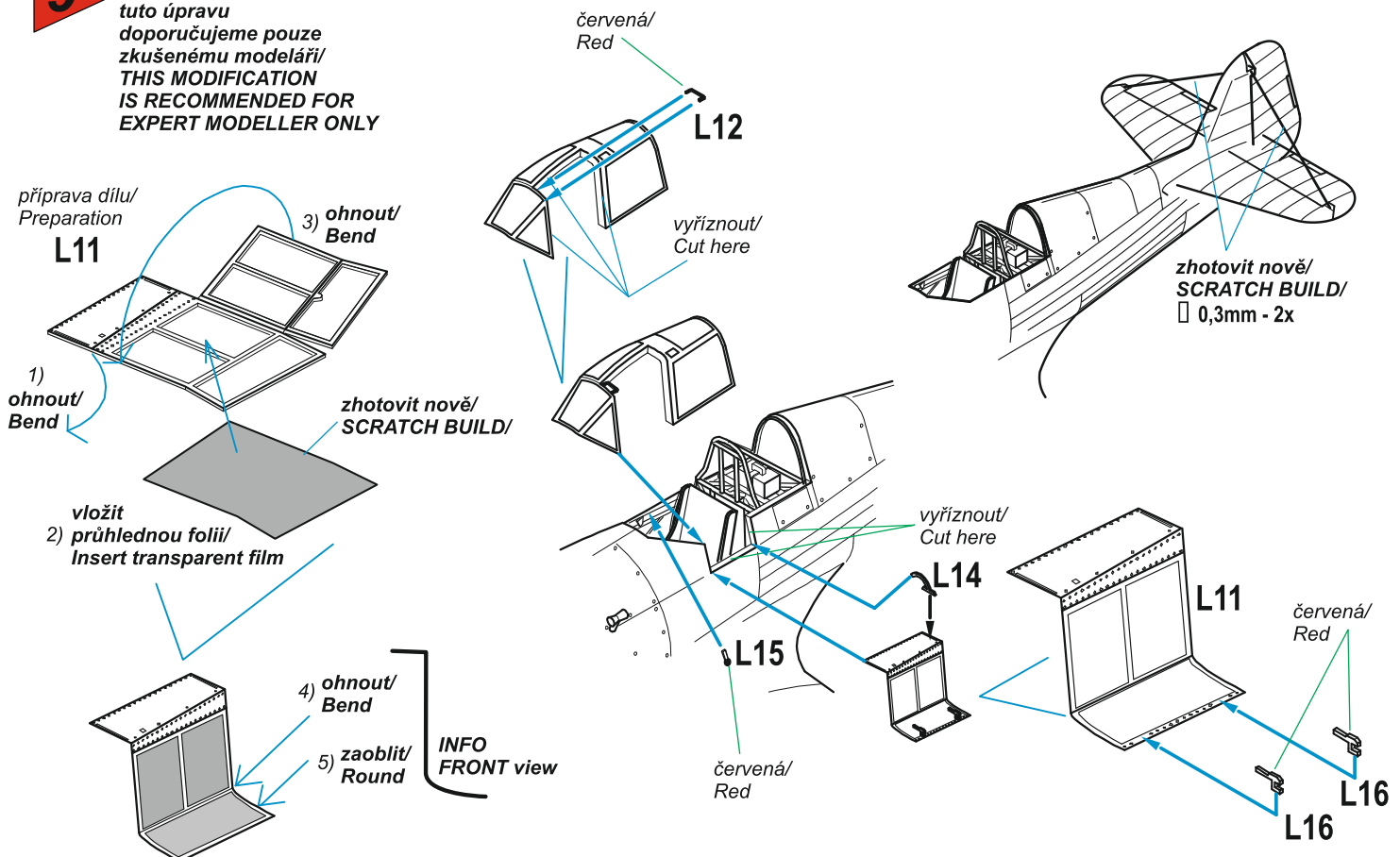
Following the occupation of the Netherlands B. van der Stock secretly departed for England. There, he fought as a pilot within the RAF, but was shot down on 12 April 1942 and taken POW. He was one of only three pilots who managed to escape through the Harry tunnel from Stalag Luft III prisoner-of-war camp at Sagan in Poland (of the total of 76 escaped pilots 73 were captured, of which 50 were murdered by Hitler's order). Upon his return B. van der Stock became the Commanding Officer of No.322 (Dutch) Sq. RAF, attaining the rank of S/Ldr. His tally amounted to 2.5 shotdowns.



?

9

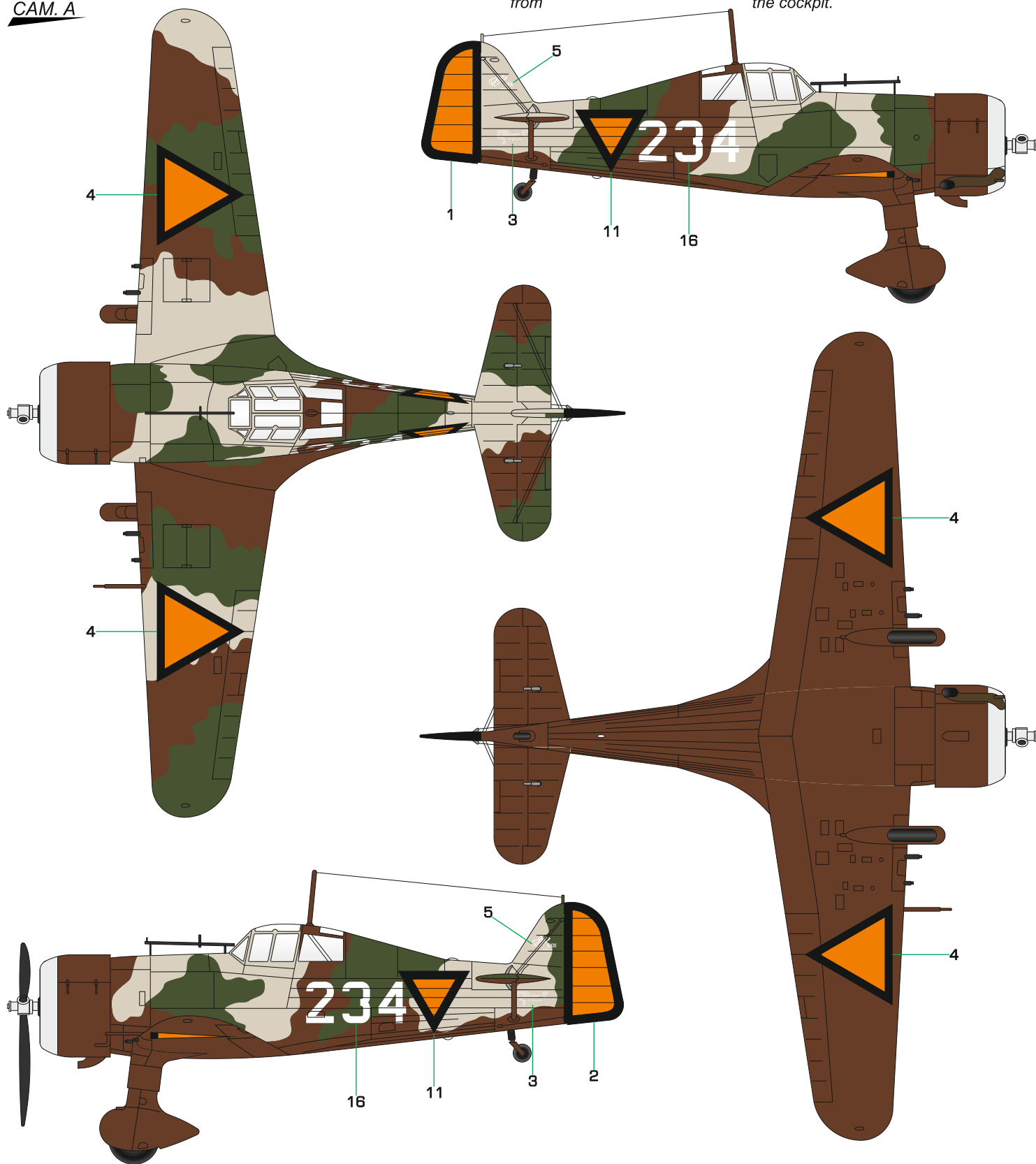
tuto úpravu doporučujeme pouze zkušenému modeláři/
THIS MODIFICATION IS RECOMMENDED FOR EXPERT MODELLER ONLY



Fokker D.XXI, No. 234/výr. číslo 5507, 1st JaVA (1. stíhací perut) ML (Nizozemského letectva), duben-květen 1940. Na tomto stroji 10. května 1940 ráno sestřelil Tlt. Bram „Bob“ van der Stok jednoho Bf 109E a druhého poškodil. Po přistání na letišti De Kooij byl stroj č. 234 rozstřílen útokem jiného Bf 109E a shořel. B. van der Stock včas stihl opustit kabinu.

Fokker D.XXI, No. 234/construction number 5507, of the 1st JaVA (1st Fighter Squadron), ML (Militaire Luchtvaart, the Royal Netherlands Air Force), April-May 1940. On the morning of 10 May 1940, Tlt. Bram "Bob" van der Stok, while at the controls of this aeroplane, shot down a Bf 109E and damaged another one. During the landing at the De Kooij airfield the aircraft No.234 was attacked by another Bf 109E, it was shot to pieces and burnt down. B. van der Stock luckily escaped from the cockpit.

CAM. A



A Hnědá (Camouflagebruin)
Brown (Camouflagebruin)
FS 20059
H17/C29

B Zelená (Camouflagegroen)
Green (Camouflagegroen)
FS 24077
H36/C15

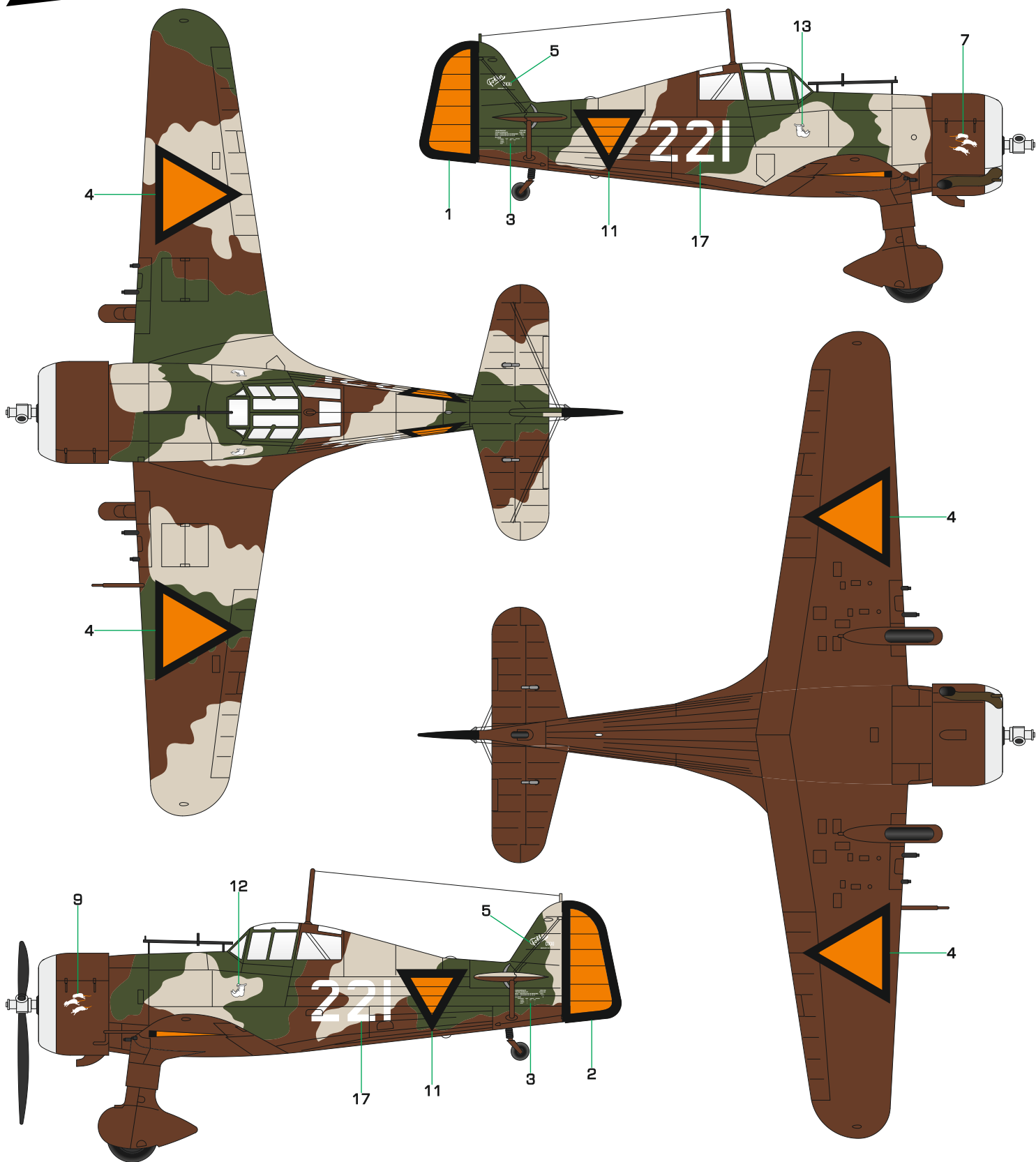
C Běžová (Camouflagebeige)
Beige (Camouflagebeige)
FS 26360
H332/C332



Fokker D.XXI No. 221/výr. č. 5494, 1st JaVA (1. stíhací peruč) ML (Nizozemského letectva), duben-květen 1940. Za knípem stroje č. 221 seděl 10. května 1940 Tlt. Herman Doppenberg. I on sestřelil v ranním boji nad letištěm De Kooij jeden Bf 109E. Letoun byl zničen 14.5. při útoku na letiště Schiphol.

Fokker D.XXI, No. 221/construction number 5494, of the 1st JaVA (1st Fighter Squadron), ML (Militaire Luchtvaart, the Royal Netherlands Air Force), April-May 1940. On 10 May 1940 this aeroplane No. 221 was piloted by Tlt. Herman Doppenberg. He also shot down a Bf 109E during that morning aerial combat above the De Kooij airfield. The aircraft was destroyed during the attack on the Schiphol airfield on 14 May.

CAM. B



A
 Hnědá (Camouflagebruin)
 Brown (Camouflagebruin)
 FS 20059
 H17/C29

B
 Zelená (Camouflagegroen)
 Green (Camouflagegroen)
 FS 24077
 H36/C15

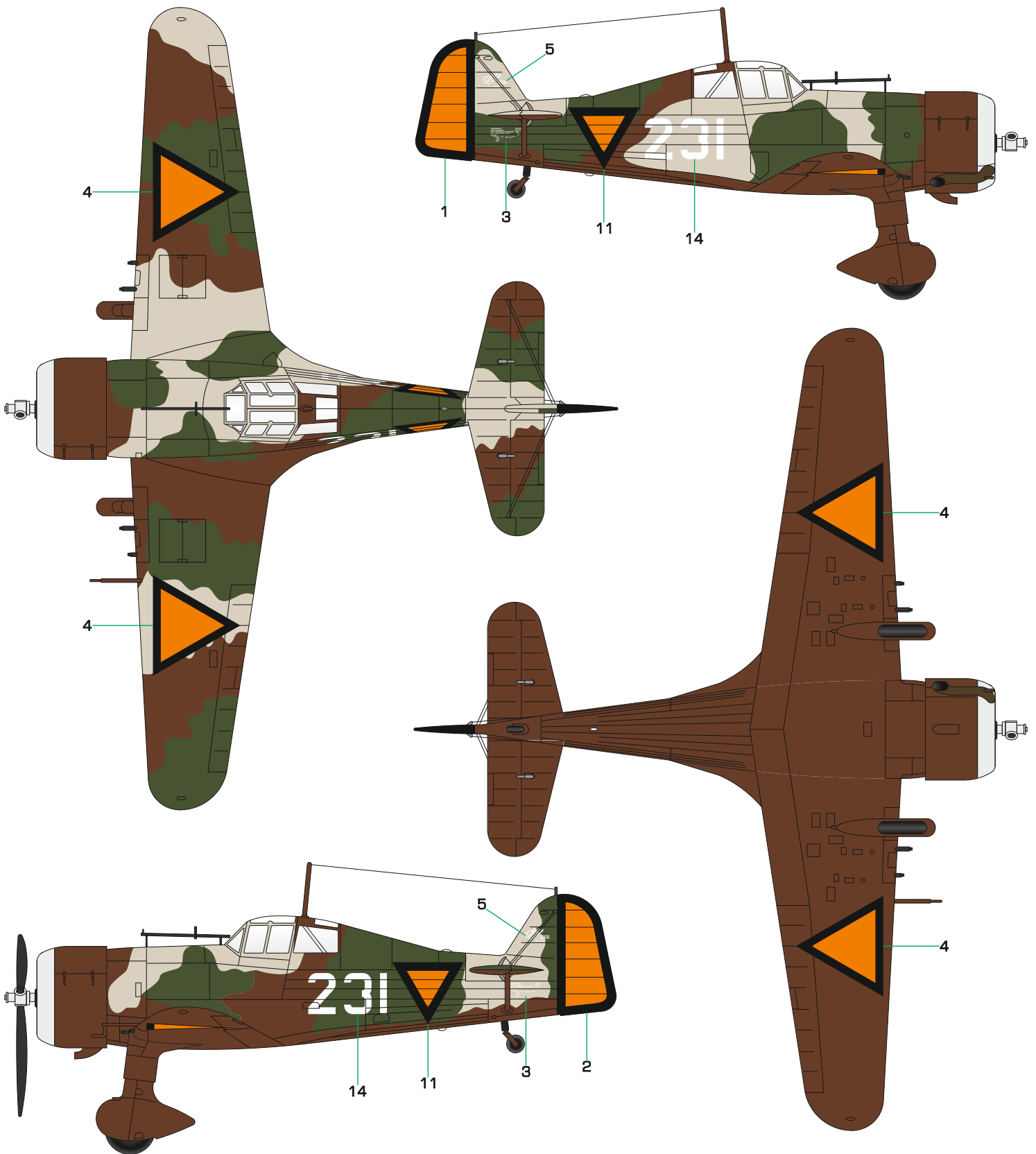
C
 Běžová (Camouflagebeige)
 Beige (Camouflagebeige)
 FS 26360
 H332/C332





Fokker D.XXI No. 231/výr. č. 5504, Vliedschool Texel, ML (Letecká škola Nizozemského letectva), základna Texel, duben-květen 1940. V této podobě padl tento stroj do rukou Luftwaffe.

Fokker D.XXI, No. 231/construction number 5504, of the ML Vliedschool Texel (the Royal Netherlands Air Force Pilot School), Texel air base, April-May 1940. This aircraft was captured by the German Luftwaffe as it is shown here.,

CAM. C



A
 Hnědá (Camouflagebruin)
 Brown (Camouflagebruin)
 FS 20059
 H17/C29

B
 Zelená (Camouflagegroen)
 Green (Camouflagegroen)
 FS 24077
 H36/C15

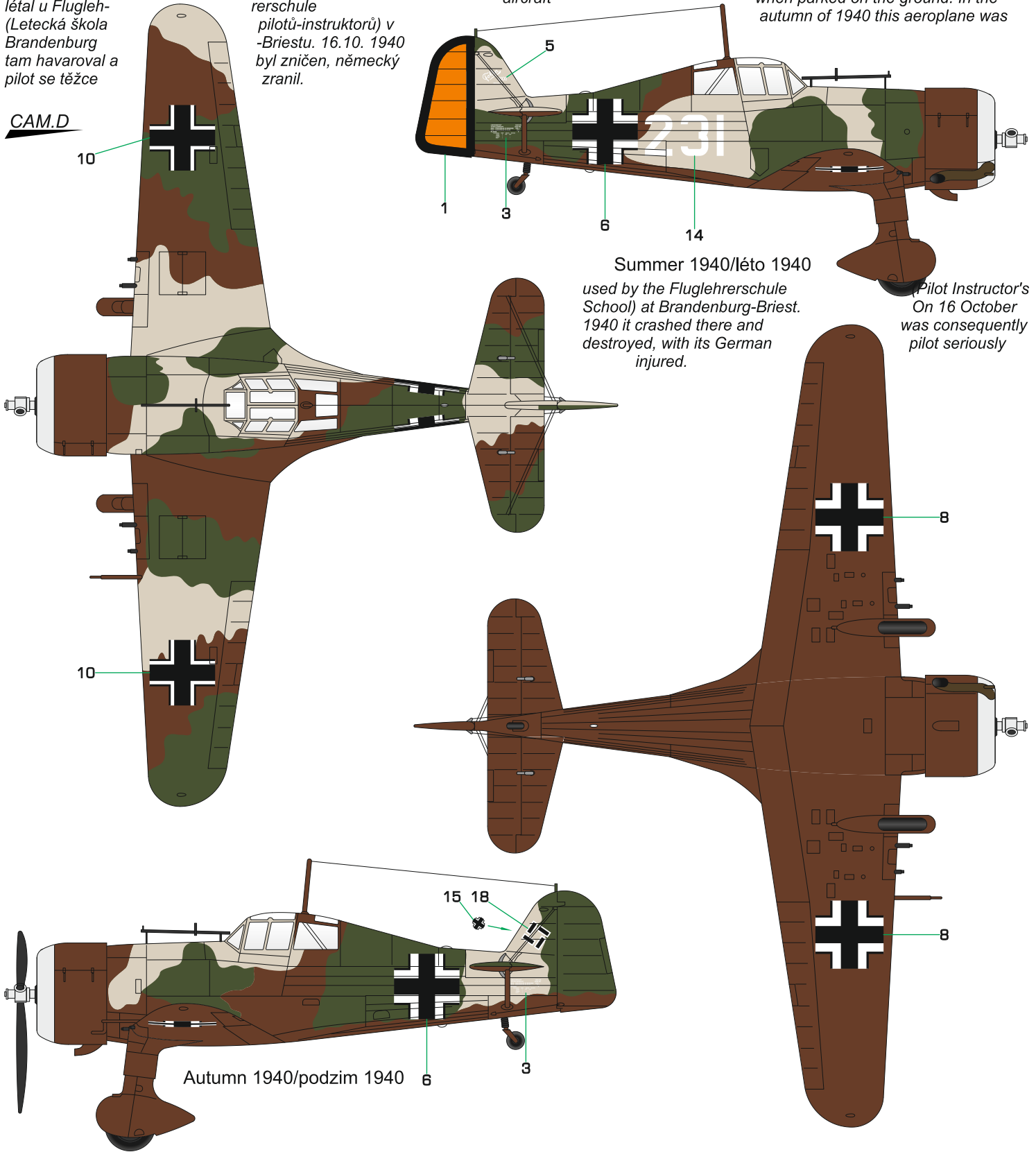
C
 Běžová (Camouflagebeige)
 Beige (Camouflagebeige)
 FS 26360
 H332/C332



Fokker D.XXI No. 231/výr. č. 5504, kořistní stroj Luftwaffe. Po ukořisťení v květnu 1940 byl stroj č. 231 nejprve testován v Rechlinu, s německými znaky, ale s původním číslem a kormidlem v barvách ML. Později bylo holandské označení zcela zatřeno a stroj dostal kompletní označení Luftwaffe. Hákový kříž na ocasní ploše ale nebyl orientován dle předpisů, nýbrž odpovídal pozici stojícího letounu. Na podzim roku 1940 létal u Flugehrerschule (Letecká škola Brandenburg-Briest) tam havaroval a pilot se těžce zranil.

Fokker D.XXI, No. 231/construction number 5504, captured by the Luftwaffe. After its capture the aircraft No. 231 was initially tested at Rechlin, wearing the German markings but retaining the original number and the rudder in the ML colours. Later, the Dutch marks were completely painted over and the machine received the proper Luftwaffe markings. However, the swastika on the vertical tail was not correctly applied according to the regulations, but it corresponded to the position of the aircraft when parked on the ground. In the autumn of 1940 this aeroplane was

CAM.D



Summer 1940/léto 1940

used by the Flugehrerschule (Pilot Instructor's School) at Brandenburg-Briest. In 1940 it crashed there and destroyed, with its German pilot seriously injured.

Pilot Instructor's On 16 October was consequently pilot seriously injured.

Autumn 1940/podzim 1940

A Hnědá (Camouflagebruin)
Brown (Camouflagebruin)
FS 20059
H17/C29

B Zelená (Camouflagegroen)
Green (Camouflagegroen)
FS 24077
H36/C15

C Běžová (Camouflagebeige)
Beige (Camouflagebeige)
FS 26360
H332/C332



1/72 TEMPEST Mk.V



3D PRINTED AND RESIN SETS FOR AIRFIX KIT

Q72413
Tempest/Typhoon
Early type Wheels



Q72414
Tempest Late Type Wheels

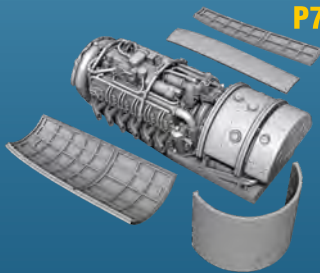


P72011
Tempest Mk.V Exhausts



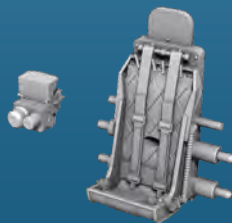
P72009 Tempest Mk.V
Early Gun Barrels

P72008 Tempest Mk.V Engine
and Fuselage Tanks



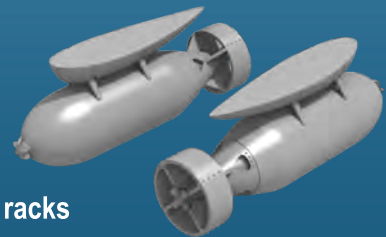
P72010

Tempest Mk.V Gun Sight and
Seat Correction Set



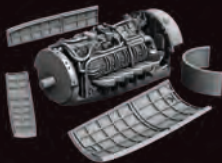
P72021

Tempest
Bombs and racks



1/72 TYPHOON MK.I 3D PRINTED SETS FOR AIRFIX KIT

P72012
Typhoon Mk.I Engine



P72013
Typhoon Mk.I Gun Sight
and Seat Correction Set



P72014
Typhoon Mk.I
Three-blade Propeller



P72015
Typhoon Mk.I Gun Bays



F72402
Tempest Pilot, Dog and Mechanic
with Accumulator Trolley



P72016
Typhoon Mk.I
Standard Exhausts



P72017
Typhoon Mk.I
Late Type
Shrouded Exhausts



P72022
Typhoon Mk.I
Tailwheel
w/Leg



H1020 Razor Saw Profi Set



H1018
Triangle Razor Saw (1pc)



H1019
Multi-Shift Razor Saw (1pc)



A new type handle for
our razor saws.

Also contains H1018 and H1019 spare saws.



SH72484
Kittyhawk Mk.IV
'Over the Mediterranean and the Pacific' 1/72



SH72367
P-40D Warhawk/Kittyhawk Mk.I
'Four Guns' 1/72

Special MASK

- M72015** P-40E/K/Kittyhawk Mk.Ia/Mk.III Mask
- M72016** P-40N/Kittyhawk Mk.IV Mask
- M72026** P-40M Warhawk/Kittyhawk Mk.III Mask

P-40 Warhawk CMK RESIN SETS for Special Hobby kits

 Q72293 P-40E/F/K/L/M and N-1 Seat	 Q72294 P-40N-5 through N-40 Seat	 Q72299 P-40E, F, K, L, M and N-1 Seat with Belts	 Q72301 P-40 Cockpit Sidewalls and Control Column	 Q72295 P-40 Wheels Diamond Tread	 Q72296 P-40 Wheels Block Tread
 Q72300 P-40N-5 through N-40 Seat with Belts	 Q72302 Kittyhawk I, Ia, II, IIa and III Seat with Sutton Harness	 Q72303 Kittyhawk IV Seat with Sutton Harness	 Q72309 P-40E-N Control Column (3 pcs)	 Q72297 P-40 Wheels Cross Tread	 Q72298 P-40 Wheels Diamond and Hole Tread
 7386 P-40 Control Surfaces	 7389 P-40E/K/M/N Armament Set		 F72344 RAF Pilot Sitting in Cockpit with Monkey + 2 Mechanics, Western Desert		
 7387 P-40 Undercarriage Set	 7388 P-40 Engine Set	 7390 P-40N Engine Set			

Special
HOBBY



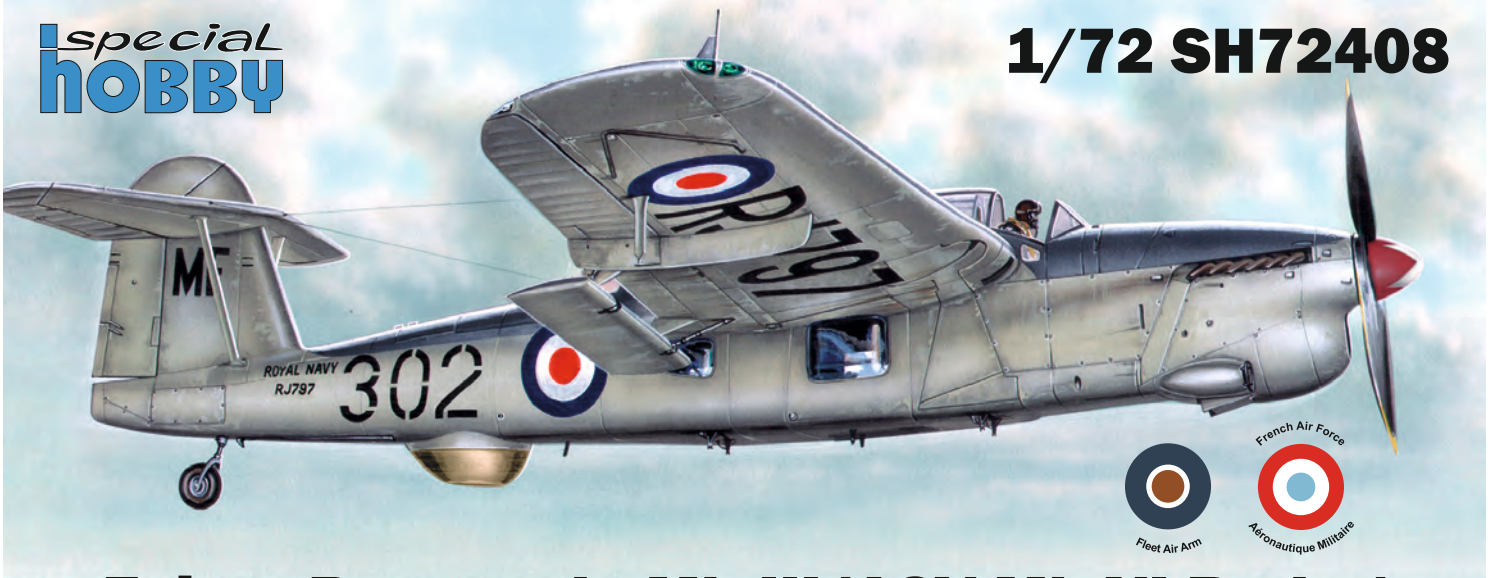
1/72 SH72498



Gloster Meteor Mk.4 'RAF and KLu'

Special
HOBBY

1/72 SH72408



Fairey Barracuda Mk.III 'ASV Mk.XI Radar'

Special
HOBBY

1/72 SH72408



Short Sunderland Mk.I/II 'The Flying Porcupine'

Special
HOBBY



facebook.com/specialhobby | WWW.SPECIALHOBBY.EU | WWW.CMKKITS.COM

