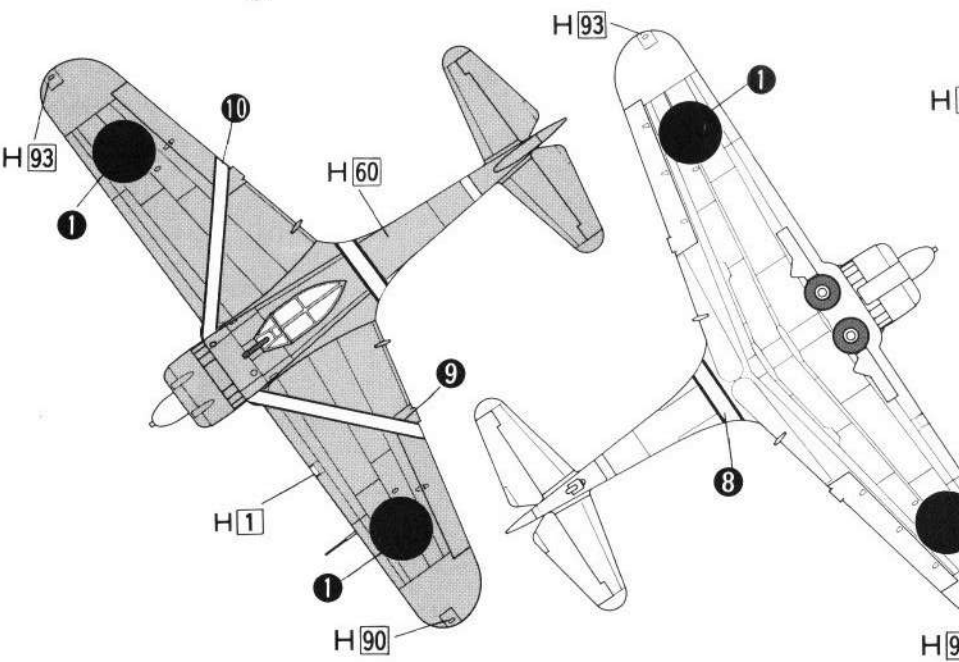
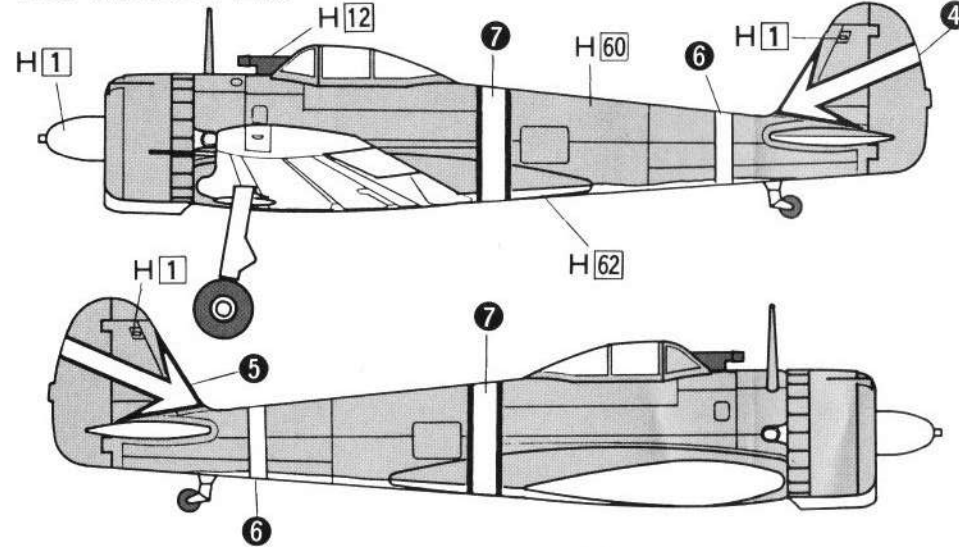
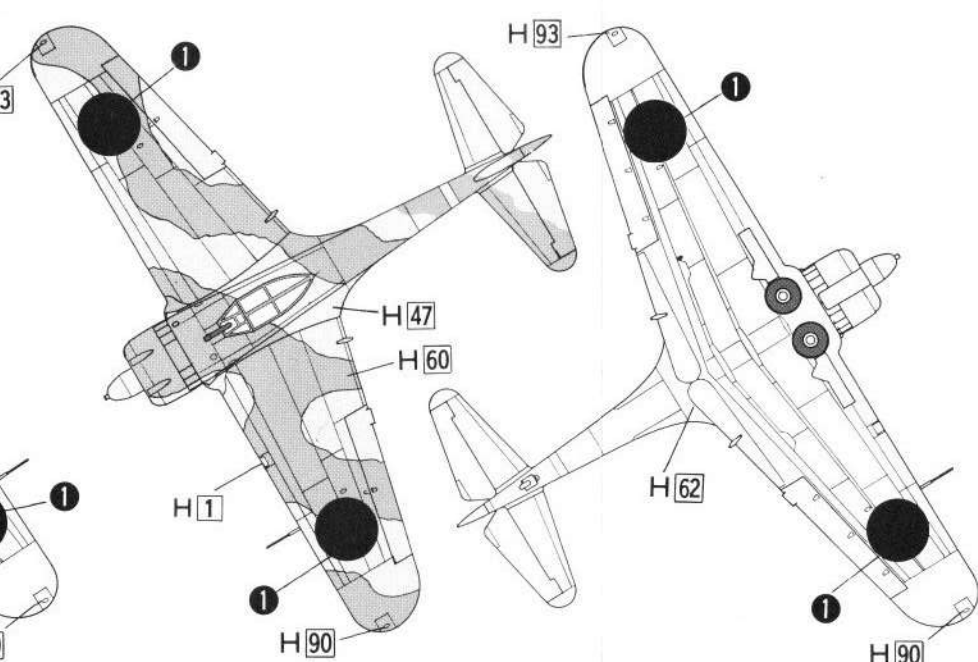
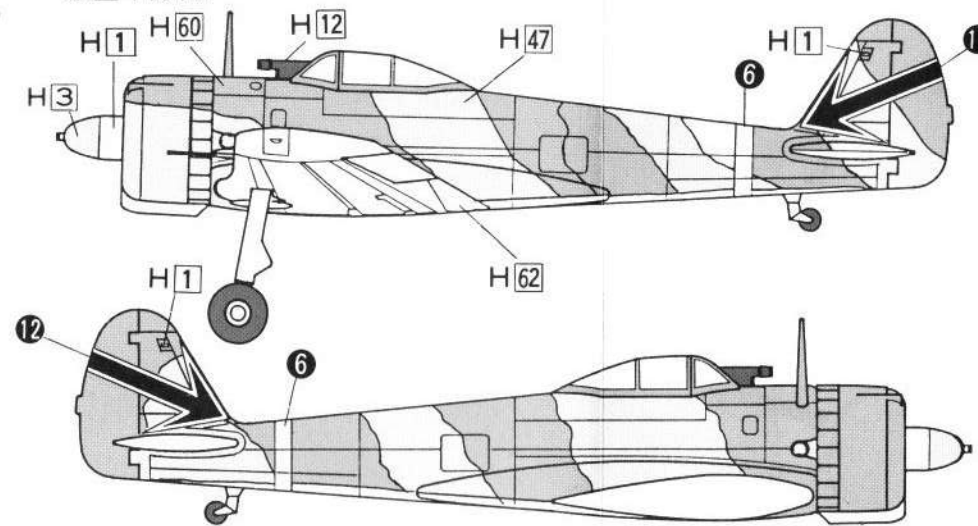


Marking and Painting Guide

飛行第64戦隊
隊長 加藤健夫中佐機



飛行第64戦隊
第2中隊機



CEMENT NOT INCLUDED. ●デカールは下図を参考にして貼って下さい。

How to apply decals.

1. Cut them off and soak in water for about 30seconds
2. Place it together with the base paper at a desired position and slip away the base paper leaving the transfer paper alone and remove water with dry cloth.

図のH1はグンゼ産業・水性ホビーカラー、■はMr. カラーの色番号です。このキットには接着剤は入っていませんので別にお買い求め下さい。

H1	■	ホワイト	WHITE
H3	■	レッド	RED
H6	■	シルバー	SILVER
H12	■	つや消しブラック	FLAT BLACK
H18	■	黒鉄色	STEEL
H44	■	はた色	FLESH
H47	■	レッドブラウン	RED BROWN
H60	■	濃緑色(湖緑色)②	IJA GREEN
H62	■	明灰白色②	IJA GRAY
H63	■	青竹色	
H80	■	カーキグリーン	KHAKI GREEN
H81	■	カーキ	KHAKI
H84	■	マホガニー	MAHOGANY
H90	■	クリアーレッド	CLEAR RED
H93	■	クリアーブルー	CLEAR BLUE

転写マークの貼り方

1. 部分ごとに切りはなし、水に30秒位つけてとり出し表面の水をかるくふきます。
2. 台紙のまま貼りつける所へもっていき、台紙をすらしマークを貼りつけ布で水分をとりさる。

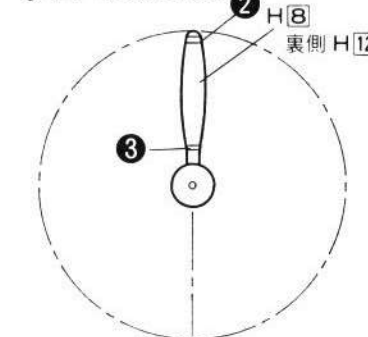
★アフターサービスについて★

部品をなくしたり、こわれた方は部品価格表に「印をつけて当社「アフターサービス係」までお送り下さい。なお各部品の価格は表の通りです。「郵便切手」で御請求下さい。

隼一型甲	
A 部品	400円
B 部品	400円
C 部品	400円
D 部品	150円

※送料・消費税込みの価格です。

プロペラの塗装

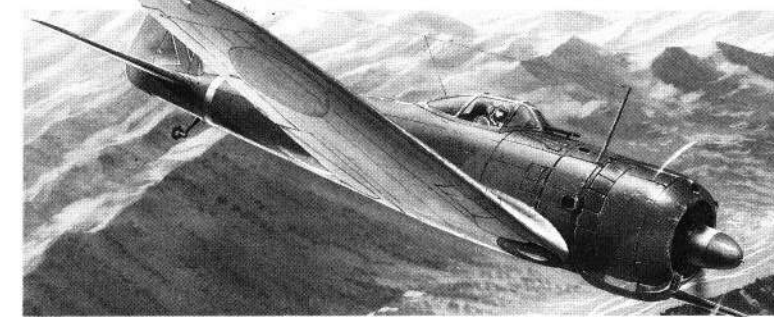


株式会社 有井製作所

〒335 埼玉県ワラビ市北町5-11-2
TEL 048(444)2945(代)

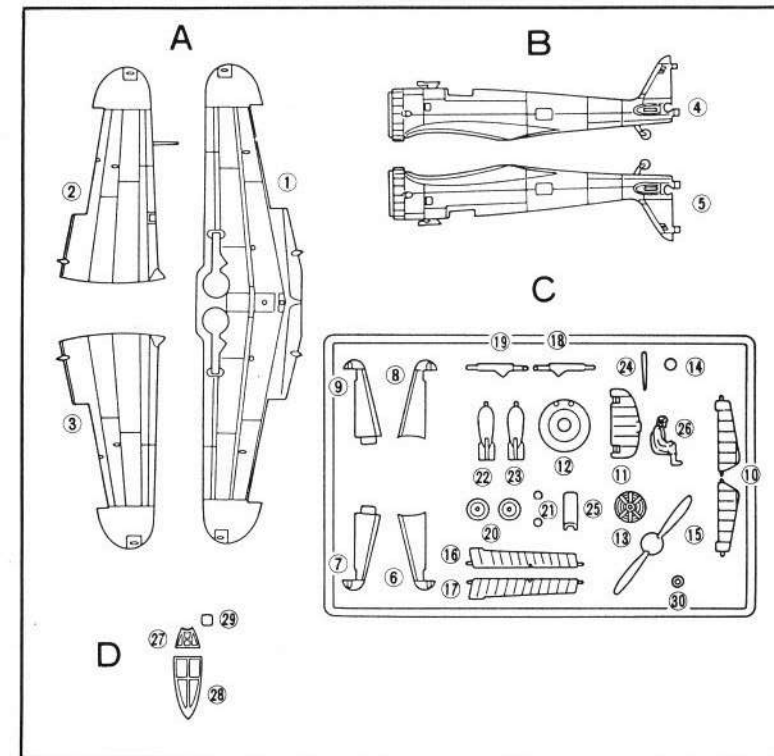
JAPANESE ARMY NAKAJIMA Ki-43-I OSCAR No 1

日本陸軍 中島一式戦闘機 隼一型甲 1/72 SCALE SERIES



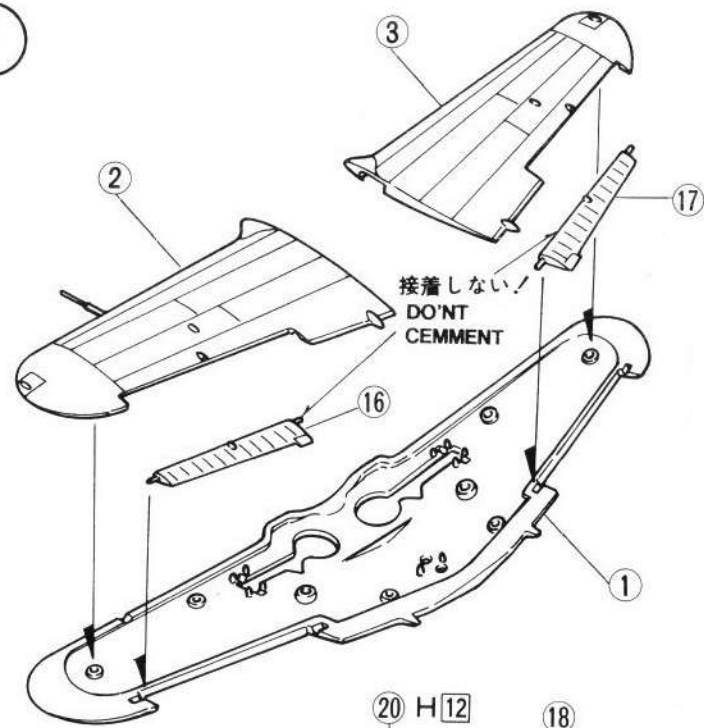
昭和16年春、制式採用になった最初の量産型。発動機を九九式950馬力のハ25とし、プロペラは当初2翅固定ピッチ式であったが、後に直径2.90mの住友ハミルトン油圧2段可変ピッチ2翅に換装。機体の寸法は全幅11.437m全長8.832m全高3.090mで、スピナを標準装備としていた。気化器は昇流式で、空気取入口はカウリング前面下方に設けられていた。武装は、当初八九式7.7mm固定機銃2挺を機首上部に装備していた。16年4月から18年2月までに甲、乙、丙の各型合せて716機製作された。

データ 乗員1名、全長8.83m、全幅11.43m、全高3.09m、
エンジン：ハ29 99式空冷2重星型14気筒、出力980馬力
最大速度495km/h

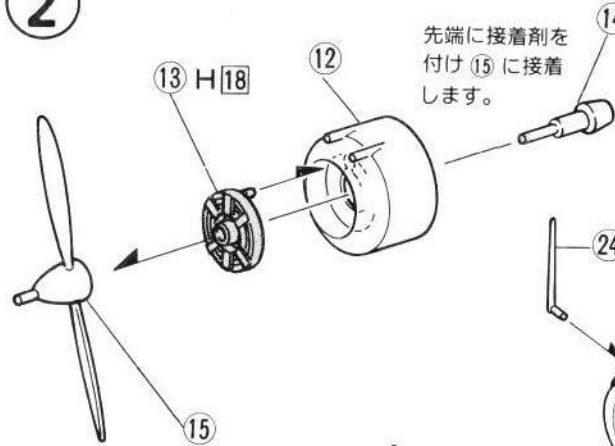


隼一型甲-(2)

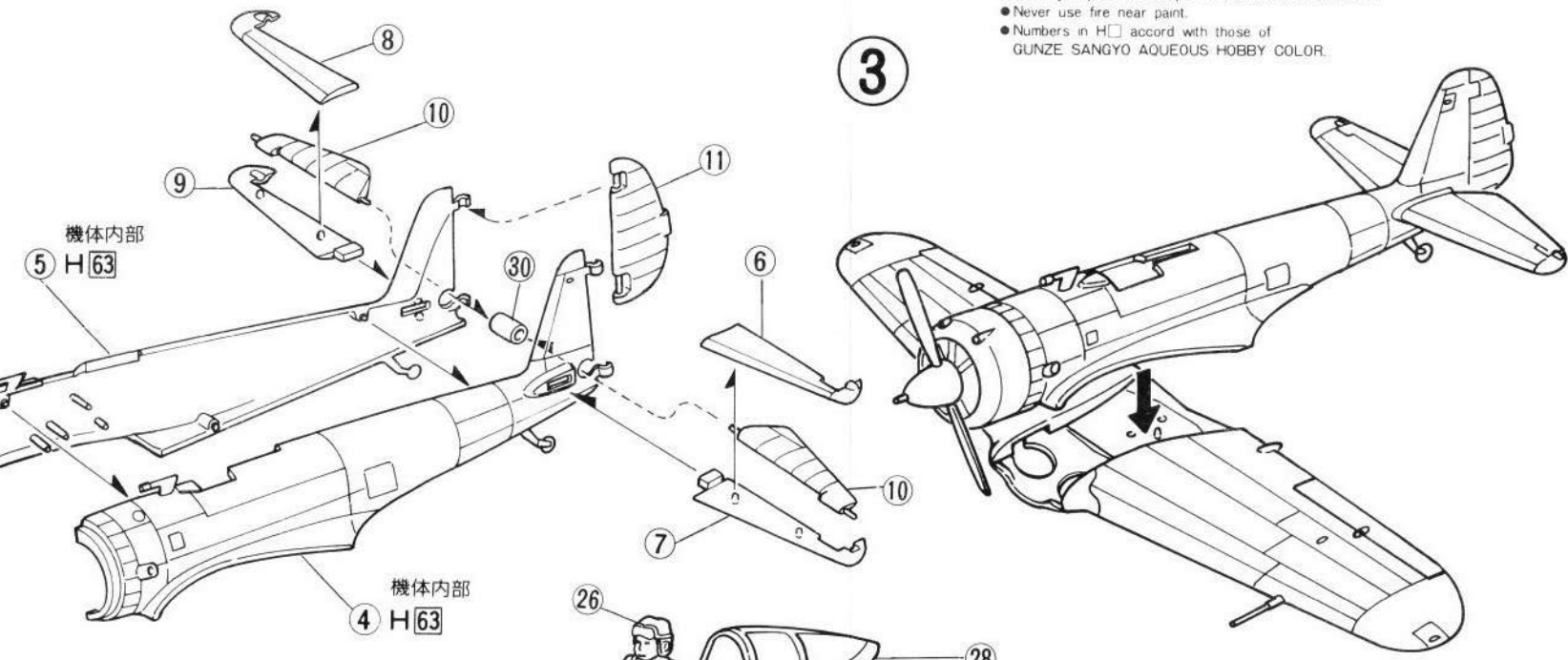
1



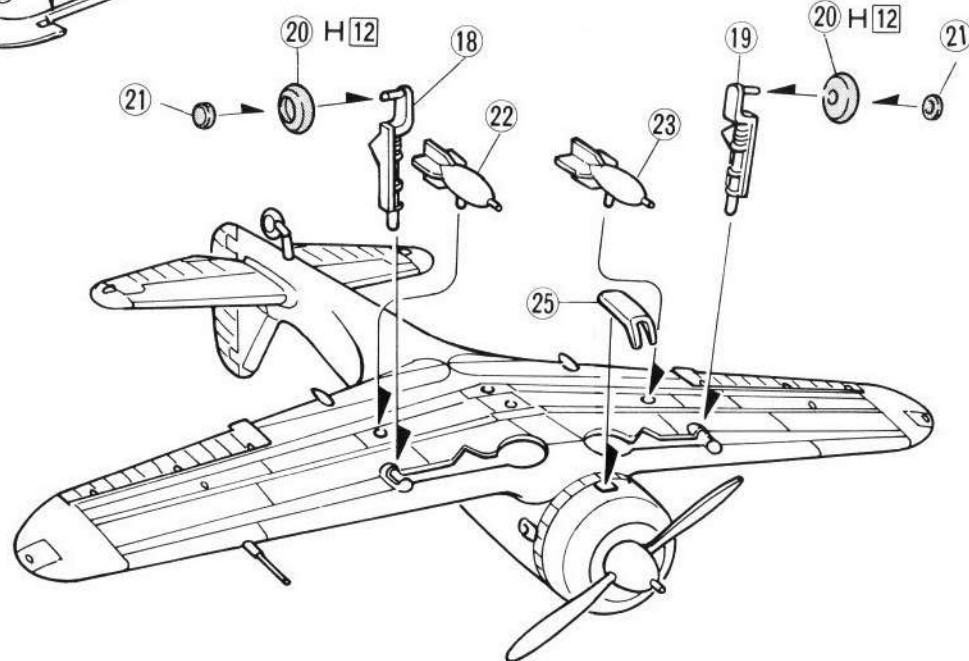
2



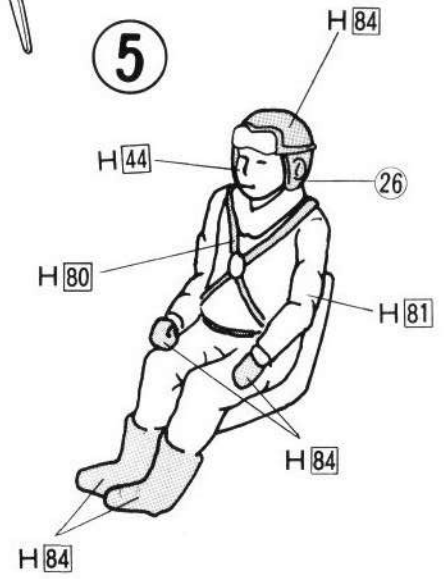
3



4



5



●When you paint model, open windows to let fresh air in.
●Never use fire near paint.
●Numbers in H□ accord with those of
GUNZE SANGYO AQUEOUS HOBBY COLOR.

組立て図
Color Guide.

H12 33	つや消しブラック
H18 28	黒鉄色
H44 51	はだ色
H63 57	青竹色
H80 54	カーキグリーン
H81 55	カーキ
H84 42	マホガニー

図のH□はグンゼ産業・水性ホビーカラー、■はMr. カラーの色番号です。このキットには接着剤は入っていないので別にお買い求め下さい。