

SUPERMARINE SPITFIRE MK9

噴火IX型
スピットファイヤー Mk.9



1:72 SCALE
ECHELLE
MODEL KIT / MODELE RÉDUIT
No 094

Pas de décalcomanies disponibles actuellement.

SPITFIRE Mk. IX

The Spitfire is certainly the most famous and best known fighter aircraft of World War II. Winning many dogfights of this conflict, the plane was first developed in the 1930s. It underwent a continuous evolution and improvement of its aerodynamic features as well as its engine and armament made it last with numerous airforces until after the appearance of the first jets. The Mk. IX version was first produced in large numbers at the end of 1942 when the release of the German FW-190 pushed British engineers to considerably improve the aircraft and speed up production.

Technical details: Length: 9,60 m; Wing span: 11,22 m; Max. speed: 695 km/h; Range: 760 km; Armament: 2 x 20 mm cannons, 2 x 12,70 mm machine guns 4 X 7,70 mm machine guns.

Die Spitfire ist mit Sicherheit das berühmteste und bekannteste Jagdflugzeug des Zweiten Weltkrieges. Ursprünglich während der dreißiger Jahre entwickelt, bewährte es sich in unzähligen Luftkämpfen. Durch ständige Weiterentwicklung und Verbesserung der aerodynamischen Eigenschaften, sowie des Motors und der Bewaffnung, blieb die Spitfire bei zahlreichen Luftstreitkräften bis zum Auftreten der ersten Düsenjäger im Einsatz. Die Mk. IX - Version war die am häufigsten, seit Ende 1942 produzierte Type. Sie wurde entwickelt, um die damals überlegenen FW-190 zu bekämpfen.

Technische Daten: Länge: 9,60 m; Flügelspannweite: 11,22 m; Höchstgeschwindigkeit: 695 km/h; Reichweite: 760 km; Bewaffnung: 2 x 20 mm Kanonen 2 x 12,7 mm Maschinengewehr 4 x 7,7 mm Maschinengewehr.

Lo Spitfire è sicuramente il caccia della Seconda Guerra Mondiale più famoso e conosciuto. Questo protagonista di tutti i duelli aerei del conflitto venne progettato negli anni '30 e attraverso una continua evoluzione e miglioramento dell'aerodinamica, apparato motore ed armamento rimase in servizio con numerose forze aeree sin dopo l'avvento dei primi jets. La versione Mk. IX fu quella prodotta nel maggior numero di esemplari dalla fine del 1942 quando l'apparizione del FW-190 spinse i progettisti inglesi ad un'ulteriore perfezionamento del velivolo.

Dati tecnici: Lunghezza: 9,60 m; Apertura alare: 11,22 m; Velocità massima: 695 km/h; Raggio d'azione: 760 km; Armamento: 2 cannoni da 20 mm, 2 mitragliatrici da 12,7 mm, 4 mitragliatrici da 7,7 mm.

Le Spitfire est certainement l'avion de combat de la 2ème Guerre Mondiale le plus réputé et le plus connu. Il a gagné de nombreux combats de cette période et fut pour la 1ère fois conçu dans les années 30. On ne cessa d'améliorer ses caractéristiques aérodynamiques ainsi que son moteur et son armement, ce qui le laissait toujours concurrentiel par rapport aux nombreuses

forces de l'air, jusqu'à l'apparition des premiers Jets. La version du Mk. IX a tout d'abord été produite en grande quantité fin 1942 quand la sortie du FW-190 Allemand poussa les ingénieurs Anglais à améliorer considérablement leurs avions et leurs cadences de production.

Détails techniques: Longueur: 9,60 m; Envergure: 11,22 m; Vitesse max.: 695 km/h; Autonomie: 760 km; Armement: 2 canons 20 mm, 2 mitrailleuses 12,70 mm, 4 mitrailleuses 7,70 mm.

El Spitfire es sin lugar a duda el más famoso y conocido de los cazas de la IIGM. Ganador de muchos combates en este conflicto, el aparato fué inicialmente desarrollado en los años treinta. Siedo objeto de una evolución y mejora continuas tanto en sus características aerodinámicas, como en su armamento, permaneció activo en muchas fuerzas aéreas hasta incluso después de aparecer los primeros jets. La versión Mk. IX fué inicialmente producida en grandes cantidades de 1942, cuando la aparición del FW-190 alemán forzó a los ingenieros británicos a mejorar considerablemente el aparato y acelerar su producción.

Datos técnicos: Longitud: 9,60 m; Envergadura: 11,22 m; Velocidad máxima: 695 km/h; Autonomia: 760 km; Armamento: 2 cañones de 20 mm, 2 ametralladoras de 12,70 mm 2 ametralladoras de 7,70 mm.

Spitfire jest z pewnością najslawniejszym i najbardziej znanym myśliwcem II Wojny Światowej. Skonstruowano go w 1930 r. Był używany do momentu pojawienia się pierwszych odrzutowców i w tym czasie przeszedł wiele usprawnień w zakresie aerodynamiki, silnika i uzbrojenia. Wersja Mk. IX była produkowana na szeroką skalę od końca 1942 roku, kiedy pojawił się niemiecki FW-190.

Dane techniczne: długość: 9,60 m; rozpiętość skrzydeł: 11,22 m; max predkosc: 695 km/h; zasięg: 760 km; uzbrojenie: 2 dział 20 mm 2 karabiny maszynowe 12,70 mm 4 karabiny maszynowe 7,70 mm.

De Spitfire, waarvan het ontwerp uit de 30-er jaren stamt, is zonder twijfel het meest bekende en beroemde jachtvliegtuig uit de 2e Wereldoorlog. Het toestel werd constant verder ontwikkeld en verbeterd en hierdoor kon het lange tijd in dienst blijven bij de luchtmachten van vele landen, zelfs tot ná de ingebruikname van de eerste straaljagers. De Mk. IX versie werd in grote aantallen gebouwd tegen het eind van 1942, toen de verschijning van de Duitse FW-190 de Britse ingenieurs dwong meer en betere vliegtuigen te bouwen.

Technische gegevens: Lengte: 9,60 m; Spanwijdte: 11,22 m; Max. snelheid: 695 km/u; Actieradius: 760 km; Bewapening: 2 x 20 mm kanon 2 x 12,7 mm machinegeweren 2 x 7,62 mm machinegeweren.

ATTENZIONE - Consigli utili!

Prima di iniziare il montaggio studiare attentamente il disegno. Staccare con molta cura i pezzi dalle stampe, usando un taglia-balsa oppure un paio di forbici e togliere con una piccola lima o con carta vetro fine eventuali sbavature. Mai staccare i pezzi con le mani. Montarli seguendo l'ordine delle numerazioni delle tavole. Eliminare dalla stampata il numero del pezzo appena montato tacendogli sopra una croce. Le frecce nere indicano i pezzi da incollare, le frecce bianche indicano i pezzi da montare senza colla. Usare solo colla per polistirolo. **A - B - C...** Le lettere ai lati dei numeri indicano la stampata ove si trova il pezzo da montare. I pezzi sbarrati da una croce non sono da utilizzare.

ACHTUNG - Ein nützlicher Rat!

Vor der Montage die Zeichnung aufmerksam studieren. Die einzelnen Montageteile mit einem Messer oder einer Schere vom Spritzling sorgfältig entfernen. Eventuelle Grate werden mit einer Klinge oder feinem Schmirgelpapier beseitigt. Keinesfalls die Montageteile mit den Händen entfernen. Bei der Montage der Tafelnummerierung folgen. Pfeile zeigen die zu klebenden Teile während die weissen Pfeile die ohne Leim zu montierenden Teile anzeigen. Bitte nur Plastikklebstoff verwenden. **A - B - C...** Die Buchstaben neben den Nummern zeigt, auf welchem Spritzling der zu montierende Teil zu finden ist. Die mit einem Kreuz markierten Teile sind nicht zu verwenden.

ATENCION - Consejos útiles!

Estudiar las instrucciones cuidadosamente antes de comenzar el montaje. Separar las piezas de las bandejas con un cuchillo afilado o un par de tijeras y retirar el exceso de plástico o rebaba. No arrancar las piezas. Montar las piezas en orden numérico. Utilizar SOLAMENTE pegamento para plástico y en poca cantidad para evitar que se dane el modelo. Las flechas negras indican las piezas que se deben pegar juntas. Las flechas blancas indican las piezas que deben ensamblarse SIN usar pegamento. **A - B - C...** Las letras indican en que bandeja se encuentran las piezas. Pintar las piezas pequeñas antes de separarlas de la bandeja. Retirar la pintura de los lugares por donde se deban pegar las piezas.

HUOMIO - Käyttännöllisiä neuvoja

Tutki kokoonpano-ohjeita tarkkaan ennenkuin aloitat. Irroita osat askartelu-veitsellä tai saksilla ja poista ylimääräiset jäljet esim. hiekkapaperilla. Älä koskaan irroita osia väantämällä. Kokoa osat numero jär jestyksessä. Käytä vain muovillimaa ja säästäväisesti hyvän työjäljen aikaansaamiseksi. Mustat nuolet merkitsevät saumojen liimausta. Valkoiset nuolet taas ettei liimaa käytetä. **A - B - C...** Nämä kirjaimet osoittavat millä levyillä osat ovat. Ristillä merkityttyjä osia ei käytetä. Pienet osat kannattaa maalata ennen irroittamista. Muista poistaa maali tai kromaus liimauskohdista.

組合前請注意!

組合前請詳閱說明書。用鋒利刀子或剪刀由塑膠框中取出零件並修整多餘之塑膠殘部。請勿拔取零件。按號碼順序組合。只用模型專用膠並勿使用過量以免損傷模型。黑色箭頭表示零件須黏合的部位。白色箭頭表示零件組合不必用膠。A-B-C 這些記號表示零件可在哪一個塑膠框內找到。從框內取出小零件之前。先塗色。零件黏合部位要先把塗色刮乾淨。貼紙使用方法：由塑膠貼紙中剪下所要的部份。然後浸入清水杯中約半分鐘。將貼紙放在模型上並把貼紙滑離底紙至適當位置。為使黏貼良好。可用一小塊清潔布壓下。

くみだて前の注意

くみだてにはいる前に、よく説明書を見て、全体のくみだてを頭に入れておいてください。部品を切り離す時は、もぎとらないで、ニッパーやナイフを使って慎重に行なってください。くみだては番号順に進めてください。接着剤はプラスチックモデル専用のもを使用し、少しずつつけるようにしましょう。黒い矢印は接着する所です。白い矢印は接着剤を使わずにくみだてる所です。A-B-C はそれぞれの部品グループを示します。塗料は必ずプラスチックモデル用塗料を使用し、小さな部品はランナーにつけたまま塗装するのが便利です。接着面は塗装をはがしておいてください。

ATTENTION - Useful advice!

Study the instructions carefully prior to assembly. Remove parts from frame with a sharp knife or a pair of scissor and trim away excess plastic. Do not pull of parts. Assemble the parts in numerical sequence. Use plastic cement ONLY and use cement sparingly to avoid damaging the model. Black arrows indicate parts to be glued together. White arrows indicate on which frame the parts must be assembled WITHOUT using cement. **A - B - C...** These letters indicate on which frame the parts will be found. Paint small parts before detaching them from frame. Remove paint-where parts are to be cemented. Crossed out parts must not be used.

ATTENTION - Conseils utiles!

Avant de commencer le montage, étudier attentivement le dessin. Détacher avec beaucoup de soin les morceaux des moules en usant un massicot ou bien un pair de ciseaux et couper avec une petite lame avec de papier de verre fin ébarbagés éventuels. Jamais détacher les morceaux avec les mains Monter les en suivant l'ordre de la numération des tables. Eliminer de la moule le numéro de la pièce qui vient d'être montée, en le biffant avec une croix. Les flèches noires indiquent les pièces à coller, les flèches blanches indiquent les pièces à monter sans colle. Employer seulement de la colle pour polystyrol. **A - B - C...** Les lettres aux côtés des numéros indiquent la moule où se trouve la pièces a monter. Les pièces marquées par une croix ne sont pas a utiliser.

OBS! Några goda råd.

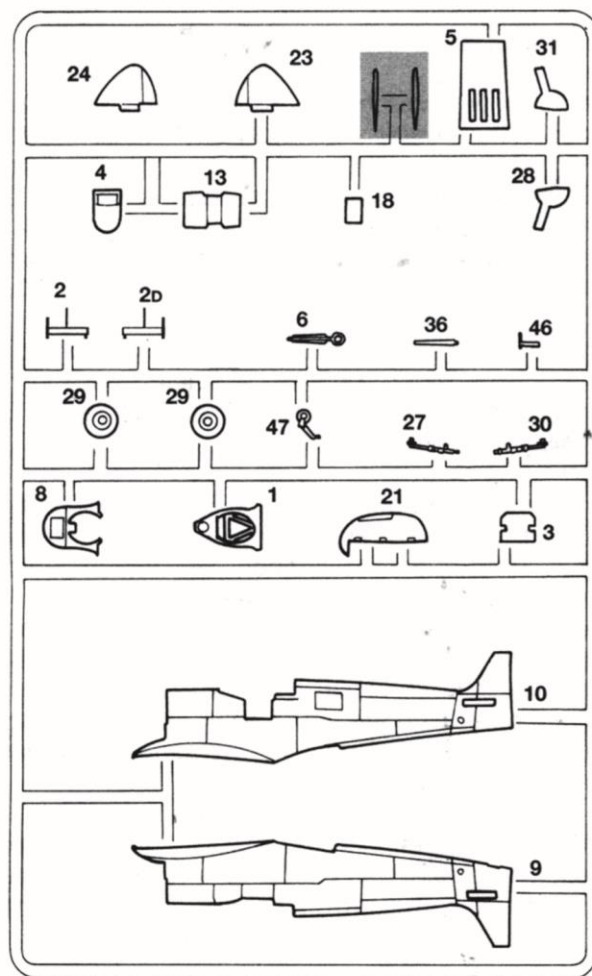
Innan man börjar bygga modellen skall man noga studera ritningeb samt noga kontrollera att alla delarna finns med. Alla smådelar skall; mätas medan de sitter kvar i sin ram. Bryt aldrig av en del från ramen, skär alltid försiktigt med en hobbykniv Ev. grader avlägsnas enkelt med samma kniv. Vid hopsättningen gölj; nummerarvisningen. Stryk efterhand numret på ritningen under monteringen. Svart pil betyder att delen skall limmas, vita pilar att delen kan monteras utan lim. Använd endast lim avsett för polystyrene. **A - B - C...** Bokstäverna visa på vilken ram man finner delen. Överkorsade delar skall ej användas.

OPGELET - Belangrijke bemerkingen!

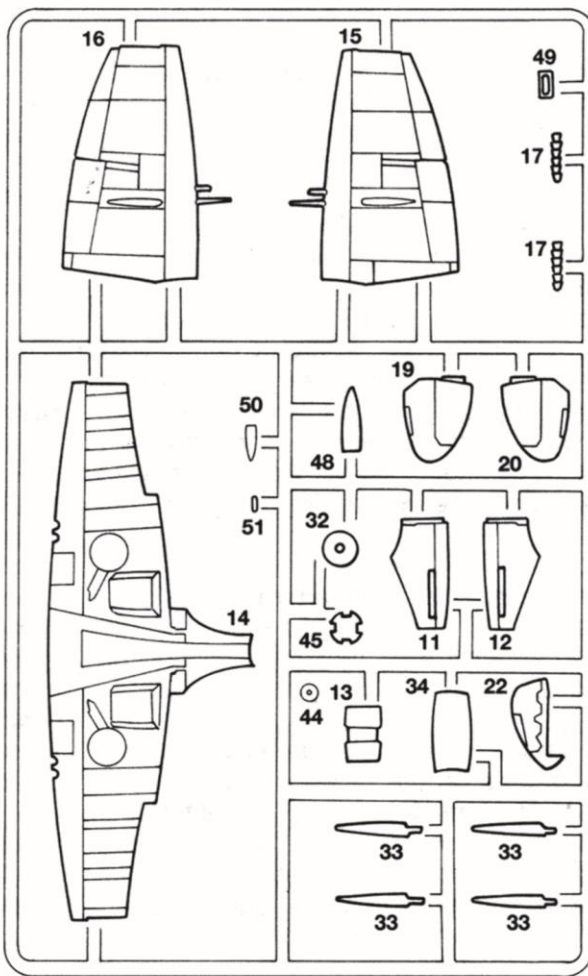
Bestudeer zorgvuldig het montageplan voor het bouwen. Breek nooit onderdelen van het kader. Maak ze los met een scherp mes of kleine nageltang. Verwijder daarna al het overtoellige plastic en pas de delen alvorens te lijmen. Gebruik allen lijm voor plastic modellen. Werk zorgvuldig en spaarzaam, teveel lijm zal uw model beschadigen. Zwarte pijlen duiden de te lijmen delen aan. Witte pijlen verwijzen naar bewegende delen welke niet mogen worden gelijmd. **A - B - C...** Deze letters geven de kaders aan waarin de onderdelen zich bevinden. Schilder de kleine onderdelen voor ze van het kader te snijden. Verwijder de verf van de te lijmen oppervlakten.

ВНИМАНИЕ — Полезные советы:

Перед сборкой внимательно изучите инструкцию. Отделите детали от общей отливки при помощи острого резака или кусачек, зачистите места соединения детали и отливки, удалите облой. Не отламывайте детали от отливки. Детали собирайте в порядке номеров. Для склейки применяйте ТОЛЬКО специальный клей и применяйте его ровно столько сколько необходимо для соединения деталей. Черные стрелки показывают места соединения деталей при помощи клея. Белые стрелки показывают что детали соединяются БЕЗ помощи клея. A - B - C ... Эти буквы указывают на какой из отливок размещается данная деталь. Мелкие детали окрашивайте на отливках. Перед приклеиванием окрашенных деталей защищайте места соединений. Детали, зачеркнутые на рисунках отливок в инструкции, не применяются.



A



B

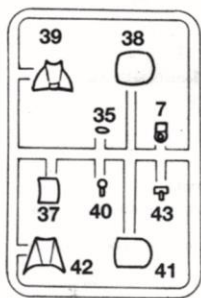
Parts not for use
Telle werden nicht verwendet
Parti da non utilizzare
Pièces à ne pas utiliser

Legenda colori: I numeri si riferiscono all'assortimento colori ITALERI **MODEL MASTER**

Painting instruction: The indicated colour numbers refer to the ITALERI **MODEL MASTER** part number

Bemalungshinweise: Die angegebenen Farbnummern beziehen sich auf die ITALERI **MODEL MASTER** Modellbaufarben

Mode d'utilisation de la peinture: Les références indiquées concernent les peintures ITALERI **MODEL MASTER**



C

A

1734 MODEL MASTER
Green Zinc Chromate
Zingrün (M)
Verde Interni Chiaro (O)
Vert Zinc Chromate (M)

B

1735 MODEL MASTER
Wood
Holz (M)
Legno (O)
Bois (M)

C

1749 MODEL MASTER
F.S. 37038
Flat Black
Schwarz (M)
Nero (O)
Noir Mat (M)

D

1768 MODEL MASTER
F.S. 37875
Flat White
Weiss (M)
Bianco (O)
Blanc Mat (M)

E

1736 MODEL MASTER
Leather
Leder (M)
Cuoio (O)
Cuir (M)

F

1785 MODEL MASTER
Rust
Rost
Ruggine
Rouille

G

1503 MODEL MASTER
Red
Rot (G)
Rosso (L)
Rouge (B)

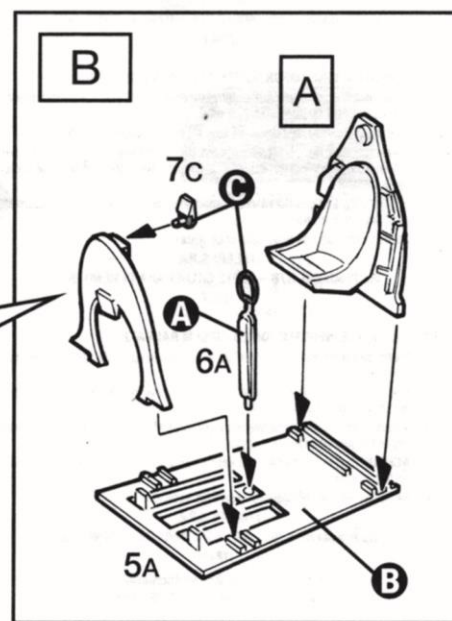
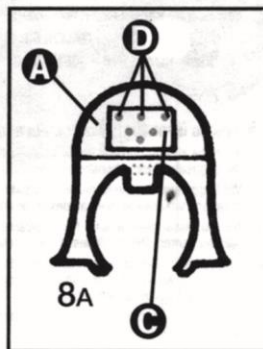
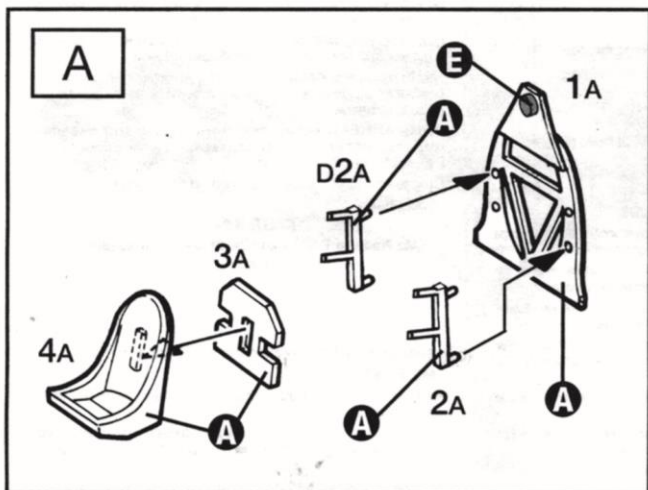
H

1524 MODEL MASTER
Green
Signalgrün (G)
Verde (L)
Vert (B)

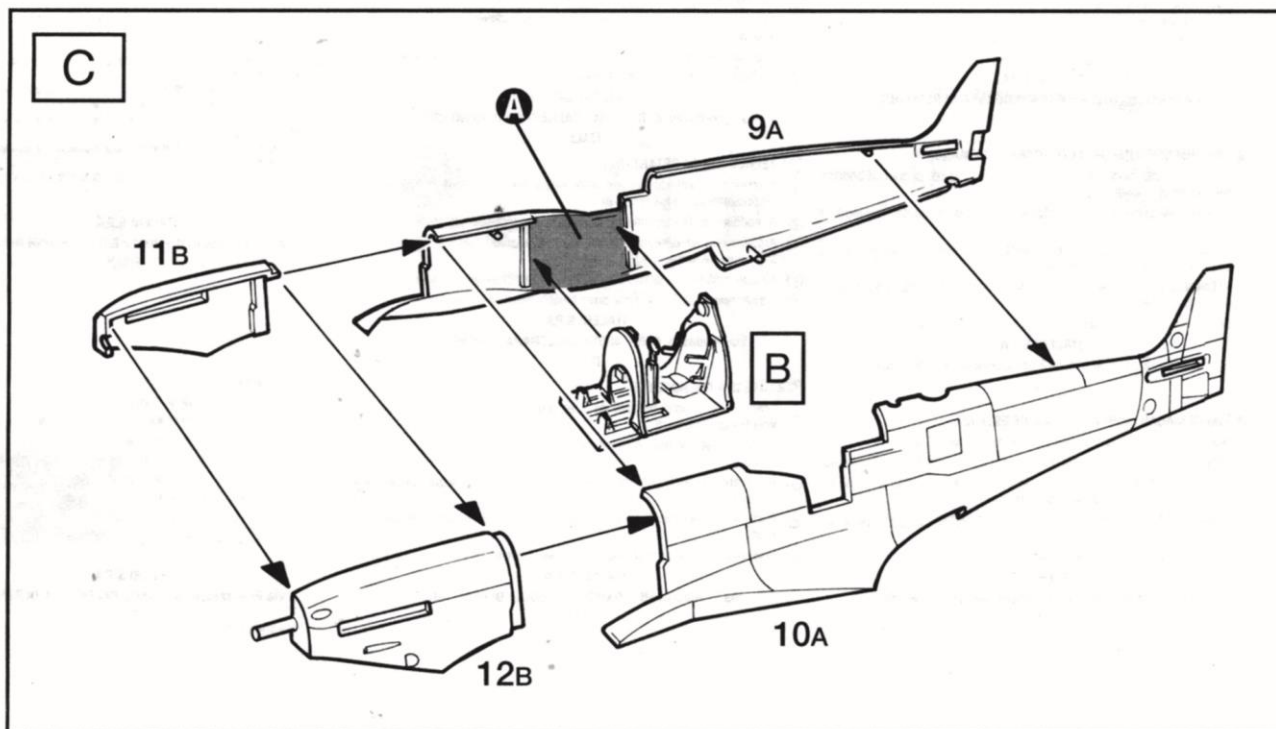
I

1569 MODEL MASTER
Flat Yellow
Gelb (M)
Giallo (O)
Jaune Mat (M)

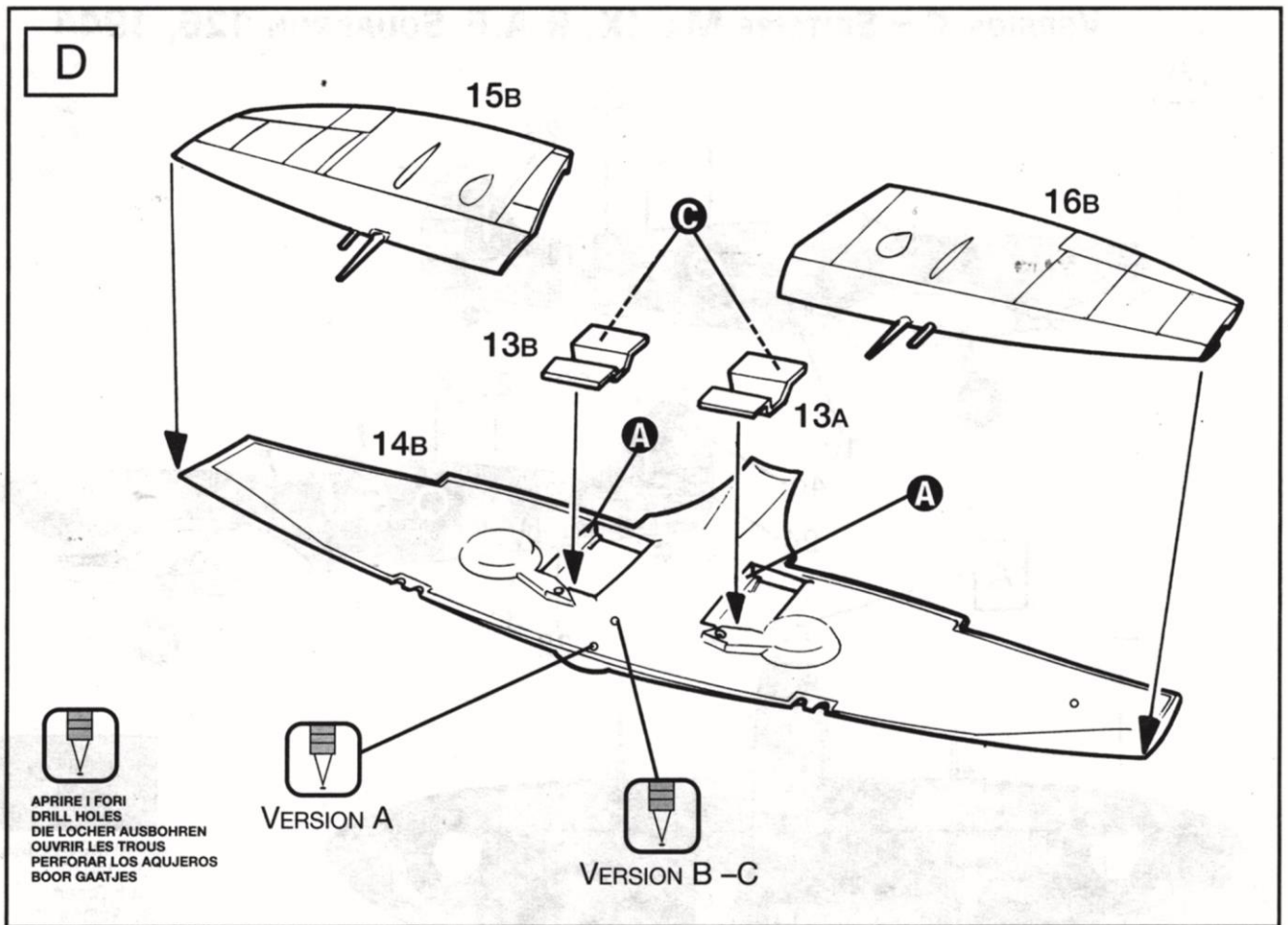
1



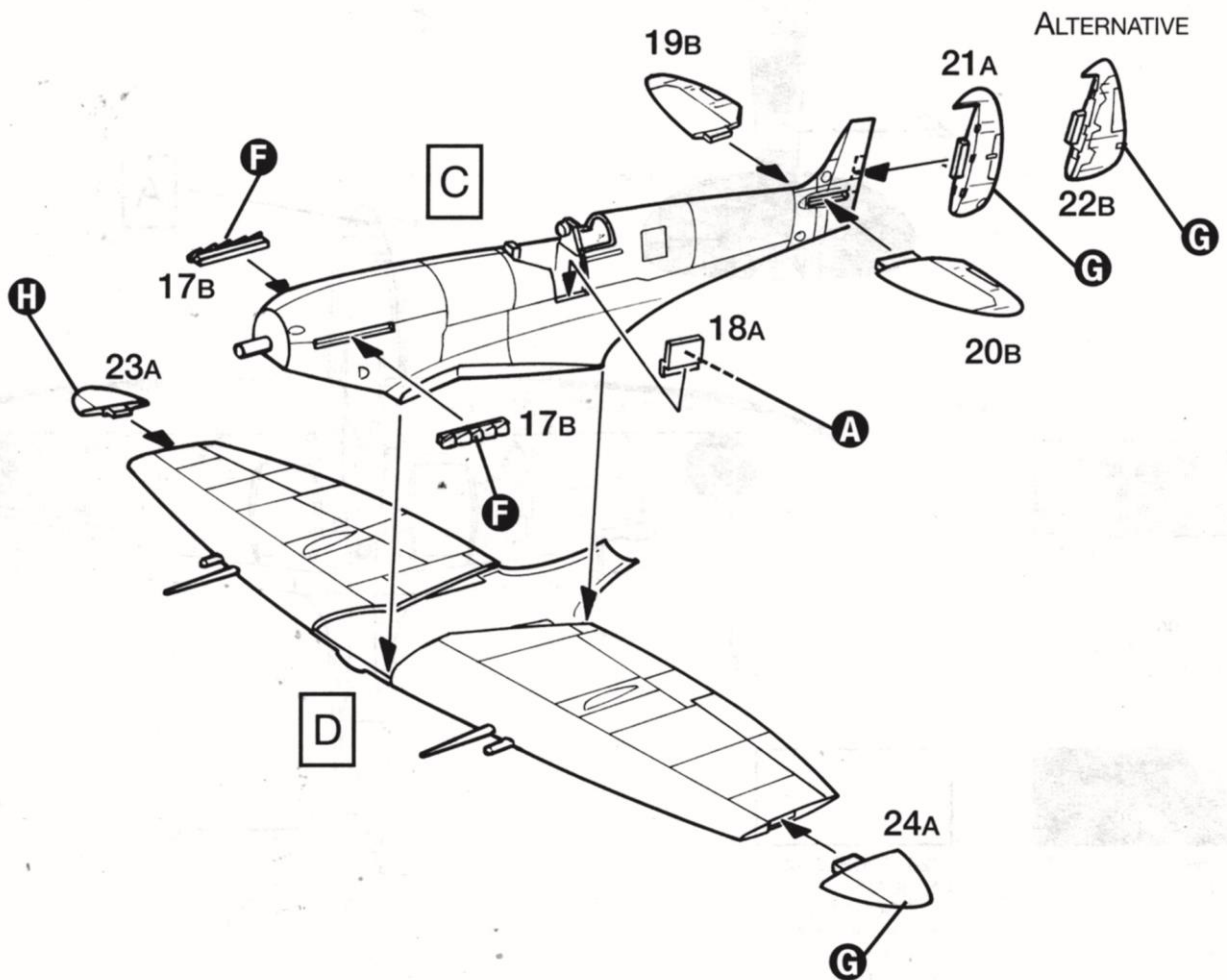
2



3

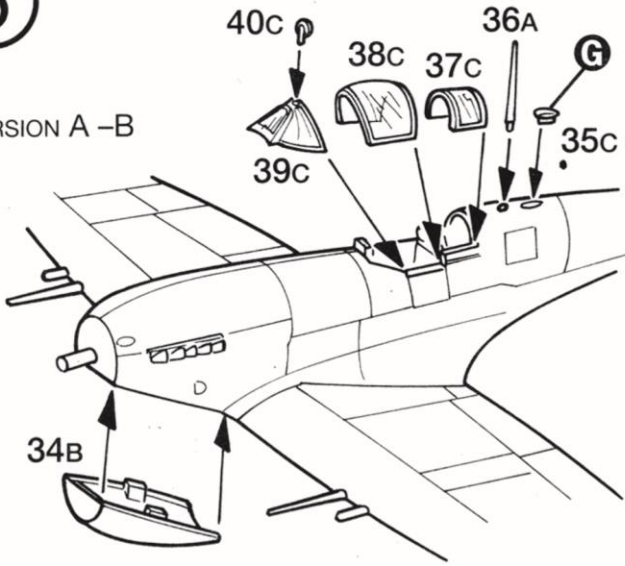


4

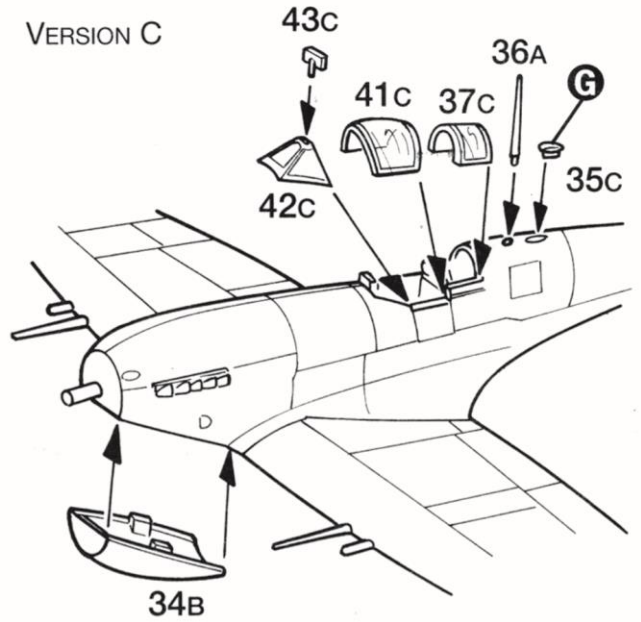


5

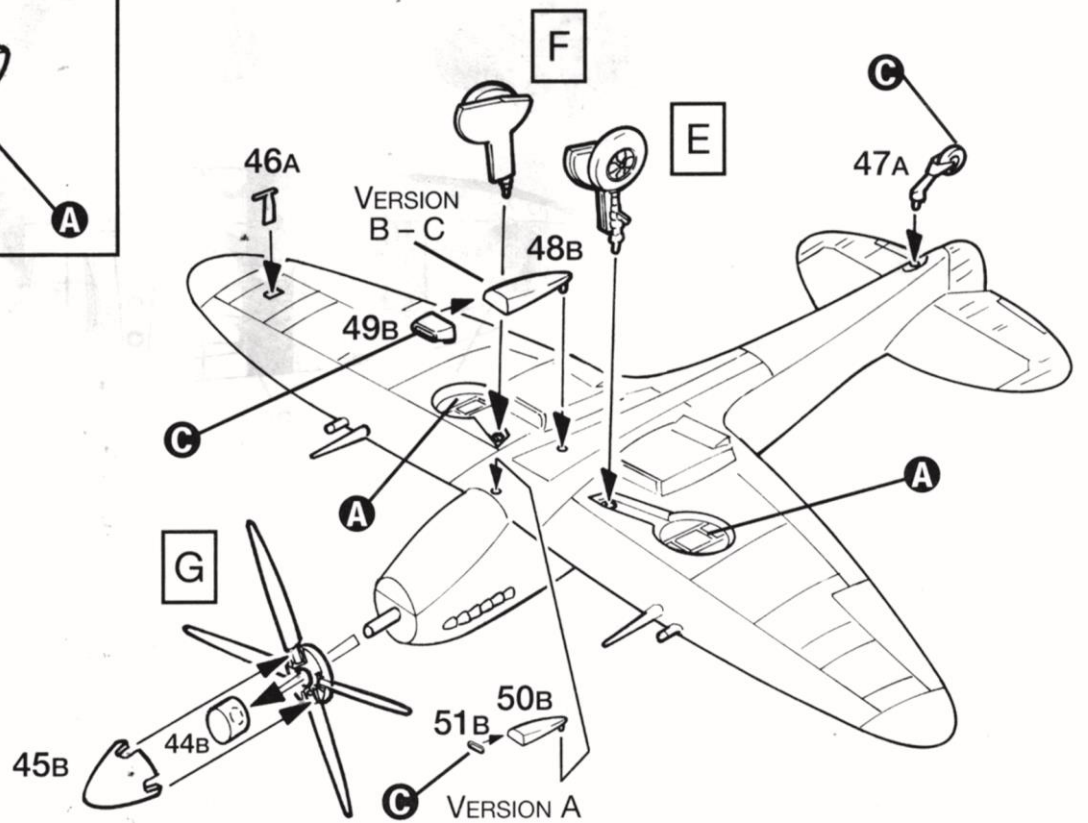
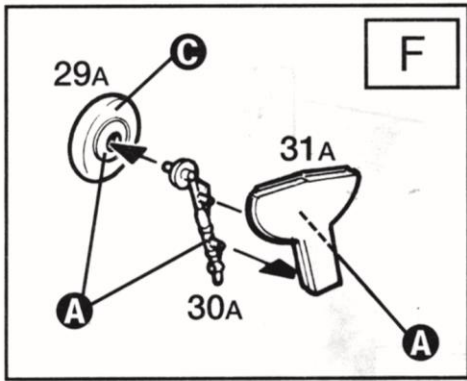
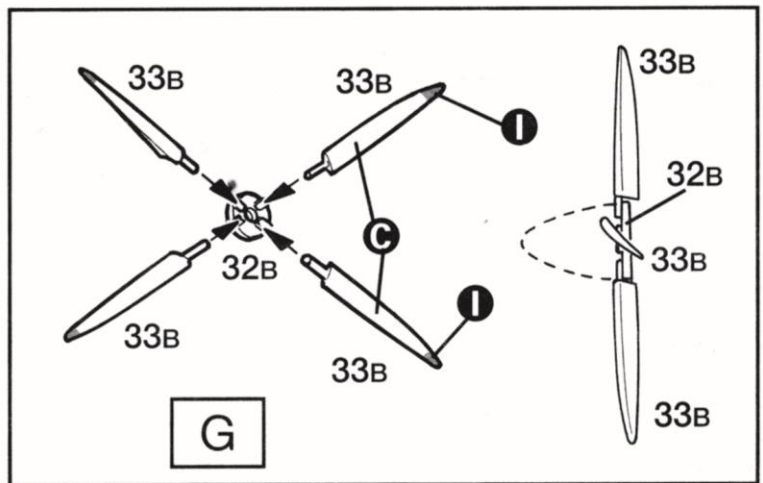
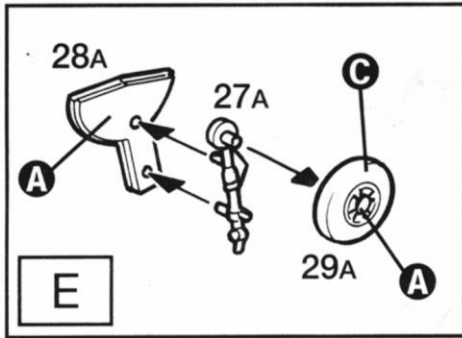
VERSION A-B



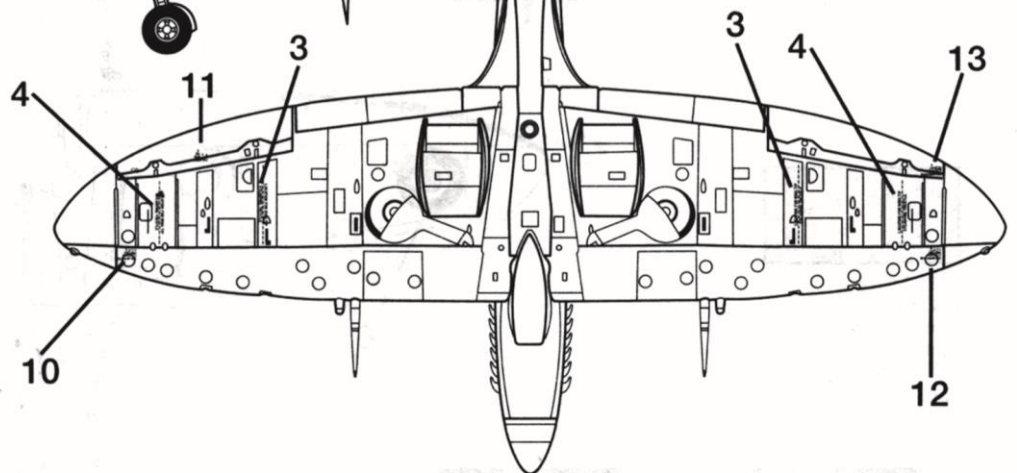
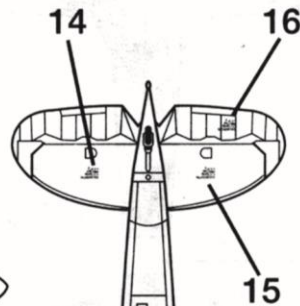
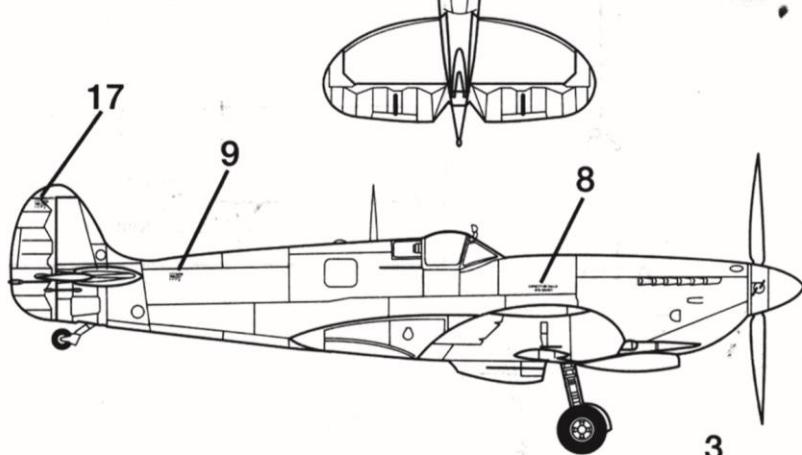
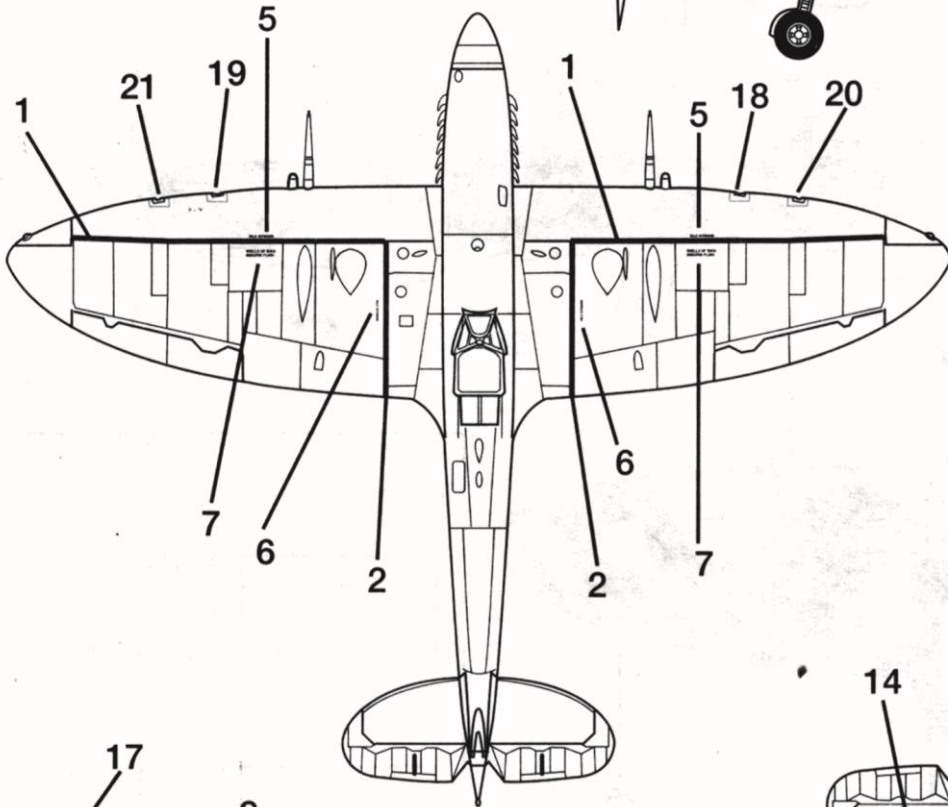
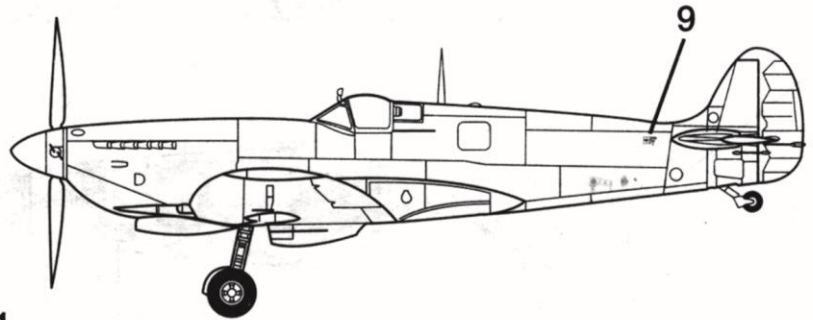
VERSION C



6



SPITFIRE Mk. IX - COMMON MARKINGS



Istruzioni per l'applicazione delle decalcomanie. Ritagliare le decalcomanie occorrenti dal foglio, immergerle in un bicchiere d'acqua pulita per circa 1/2 minuto, metterle in posizione sul modello e farle scivolare dalla carta: per una migliore aderenza comprimerle con una pezzuola pulita.

Directions for applying the decals: Cut the required decals out of the sheet; dip them into a glass of clean water for about 1/2 minute; position the decals on the kit, letting them slide from the paper. For a better adhesion, press them by means of a clean rag.

Påläggning av decaler: Klipp ut den decal som skall användas och doppa den i ett glas vatten under en 1/2-minut. Sätt decalen på plats på modellen och låt den sakta glida av pappret. För att den skall sitta ordentligt, tryck till rned en torr duk.



Anweisungen für Abziehbilder-Anbringung: Die benötigten Abziehbilder vom Blatt abschneiden, in ein Glas reines Wasser für etwa 1/2 Minute eintauchen, auf das Modell legen und dann vom Papierbogen abnehmen. Um eine bessere Haftung zu erzielen, die Abziehbilder mit einem reinen Tuch andrücken.

Instruction pour l'application des décalcomanies. Couper les décalcomanies choisies et les plonger environ trente secondes dans un peu d'eau propre. Les placer sur le modèle en les faisant glisser de leur feuille et presser avec un morceau de chiffon pour éliminer les bulles d'air.

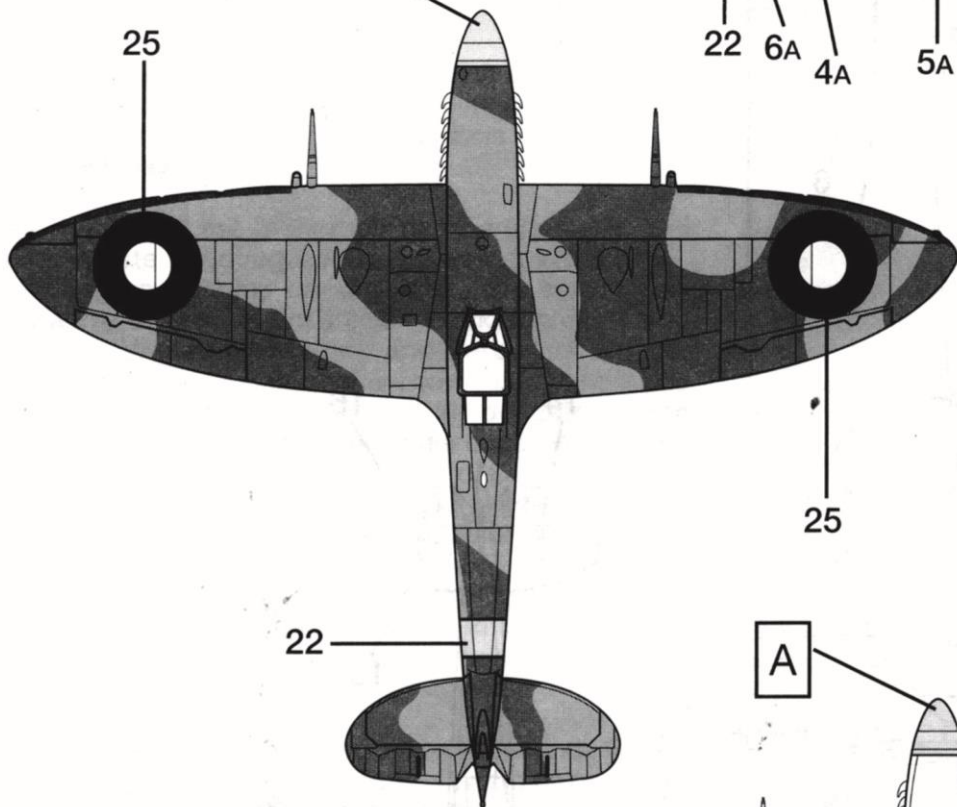
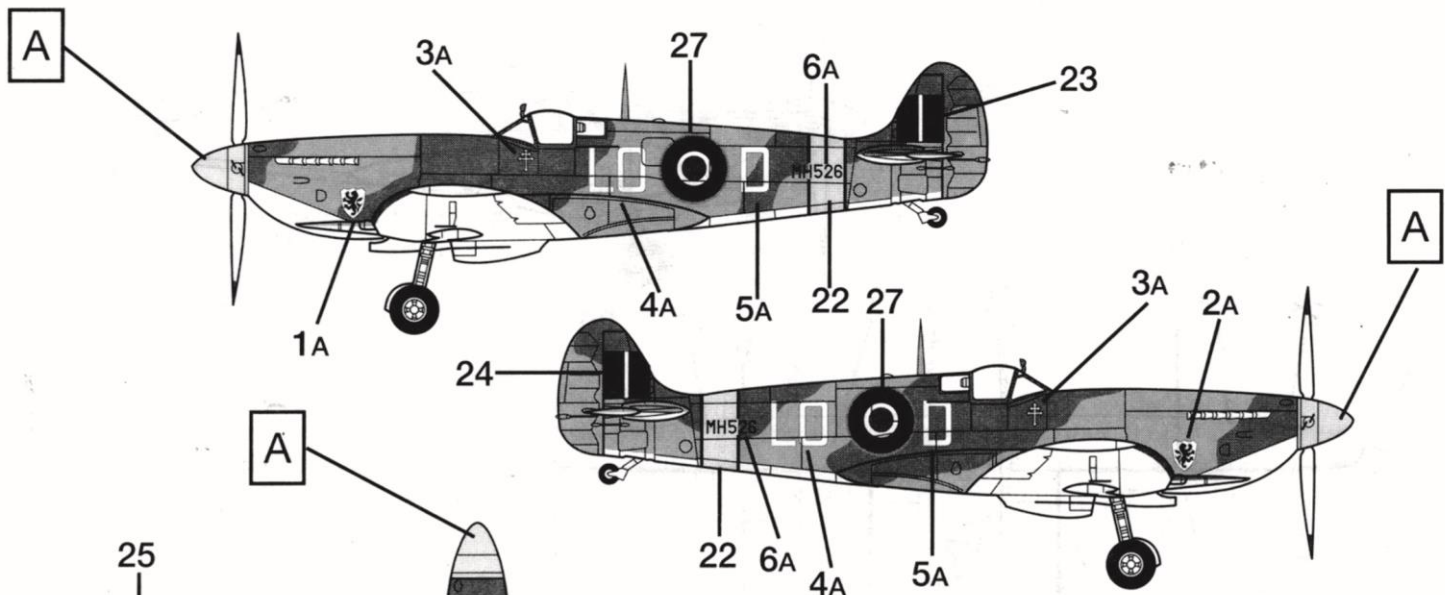
Istrucciones Para la aplicación de las calcomanías: cortar las requeridas, sumergirlas en un recipiente de agua limpia durante 1/2 minuto, colocar las calcomanías sobre el modelo, haciéndolas deslizar sobre el papel. Para una mejor adherencia, presionarlas con un trapo limpio.

Transfers: Knip het benodigde deel uit, dampel het ca. 1/2 minuut onder water, houd het transfer tegen het model en schuif het vanaf het papier op zijn plaats. Met een schoon doekje aandrukken

デカール使用法: 台紙から、それぞれのマークを切り取ります。ぬるま湯に30秒くらいつけて、引き上げます。マークをずらすようにして台紙からとり、指定の位置にはってください。やわらかな布でマーク上を押して気泡を取ってください。マーク裏には、かわくまで手をふれないでください。

Указания по применению декалей: Отрежьте нужную вам часть декали от общего листа, поместите ее на 1/2 минуты в чистую воду, затем, выбрав необходимое место на модели, переведите туда изображение, сдвинув его с бумажной основы. Для лучшего прилипания промажьте декаль чистой тряпочкой.

VERSION A - SPITFIRE Mk. IX; R.A.F./FREE FRANCE A.F. SQUADRON 602 "CITY OF GLASGOW"; 1944

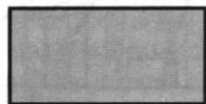


A

1716 MODEL MASTER
F.S. 34227
Pale Green
Resedagrün (M)
Verde Pallido (O)
Vert Pâle (M)

+

1768 MODEL MASTER
F.S. 37875
Flat White
Weiss (M)
Bianco (O)
Blanc Mat (M)



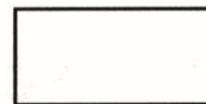
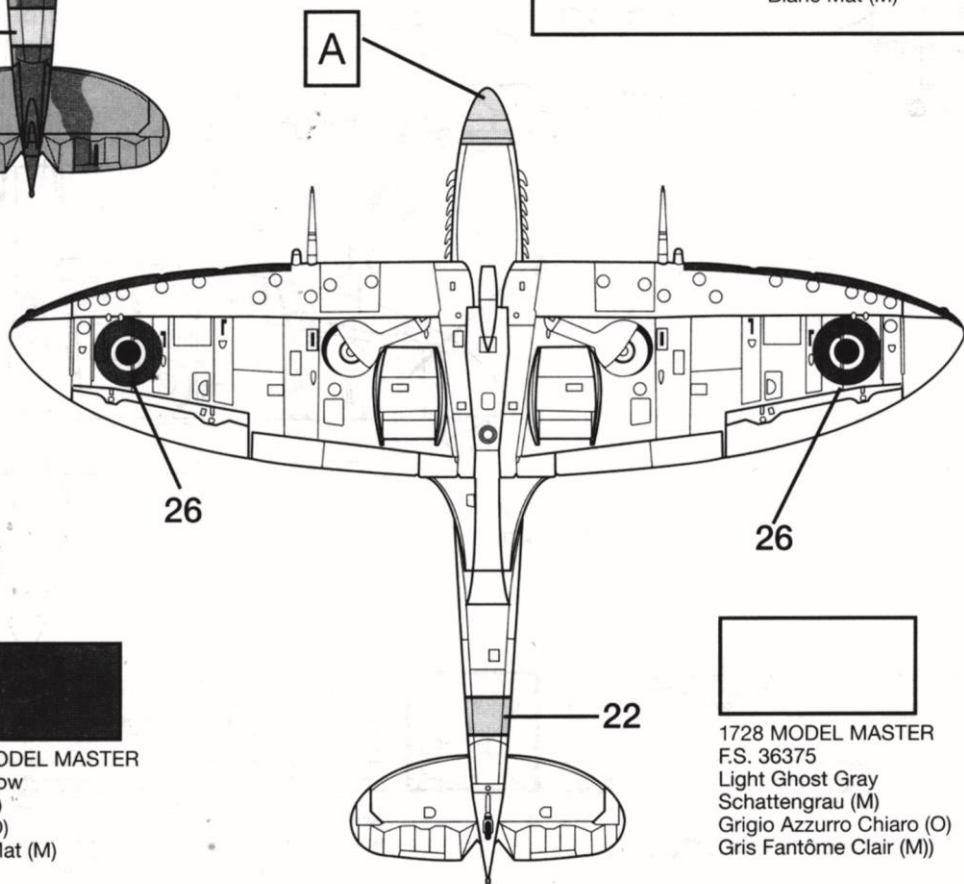
1721 MODEL MASTER
F.S. 35237
Medium Grey
Mittelgrau (M)
Grigio Medio (O)
Gris Medium (M)



1710 MODEL MASTER
F.S. 34079
Dark Green
Dunkelgrün (M)
Verde Scuro (O)
Vert Foncé (M)

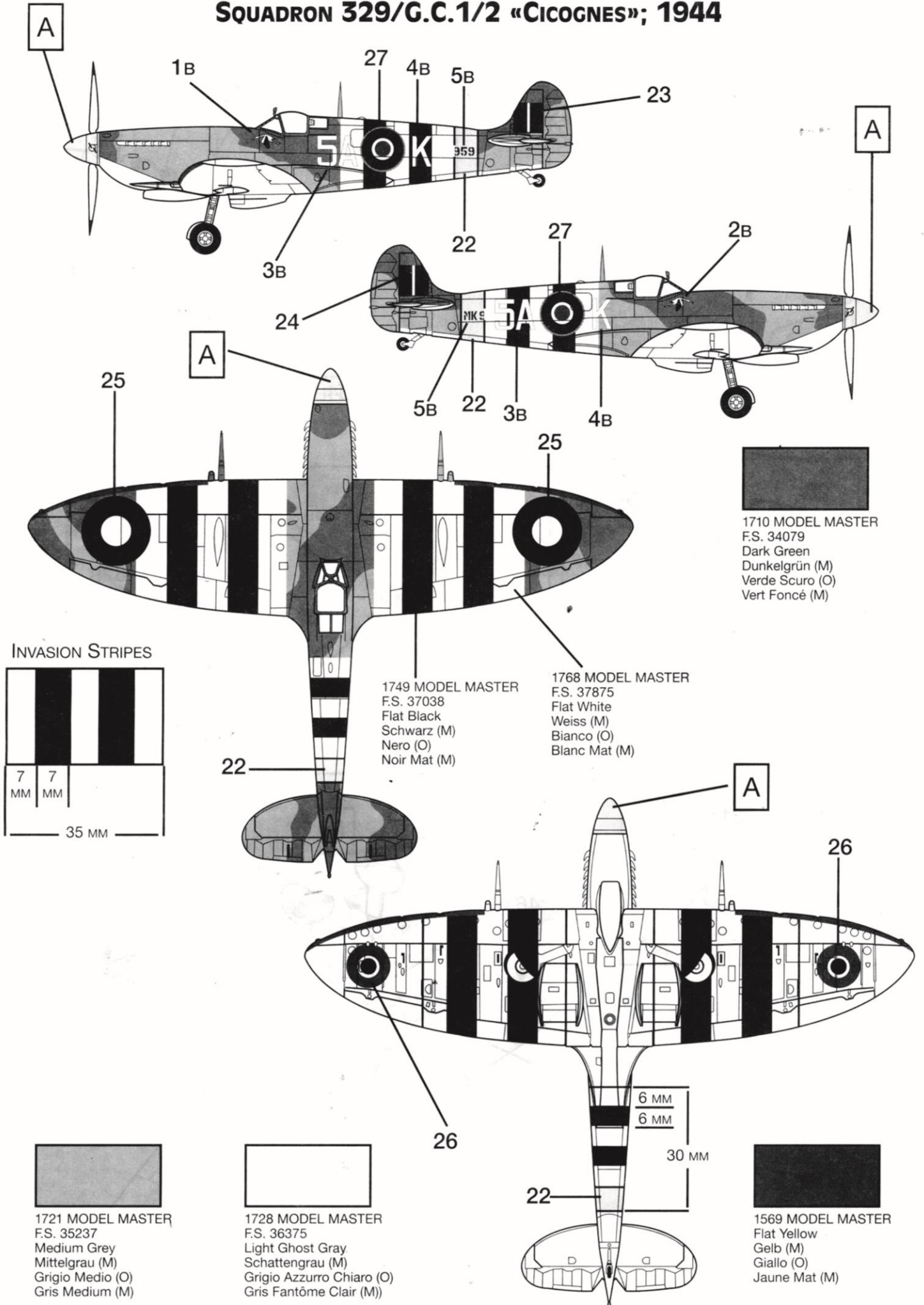


1569 MODEL MASTER
Flat Yellow
Gelb (M)
Giallo (O)
Jaune Mat (M)

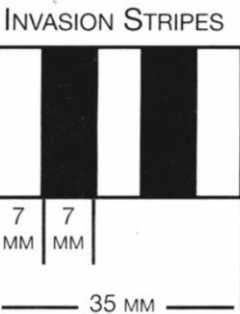


1728 MODEL MASTER
F.S. 36375
Light Ghost Gray
Schattengrau (M)
Grigio Azzurro Chiaro (O)
Gris Fantôme Clair (M)

VERSION B - SPITFIRE Mk. IX; R.A.F./FREE FRANCE A.F. SQUADRON 329/G.C.1/2 «CICOGNES»; 1944



1710 MODEL MASTER
F.S. 34079
Dark Green
Dunkelgrün (M)
Verde Scuro (O)
Vert Foncé (M)



1749 MODEL MASTER
F.S. 37038
Flat Black
Schwarz (M)
Nero (O)
Noir Mat (M)

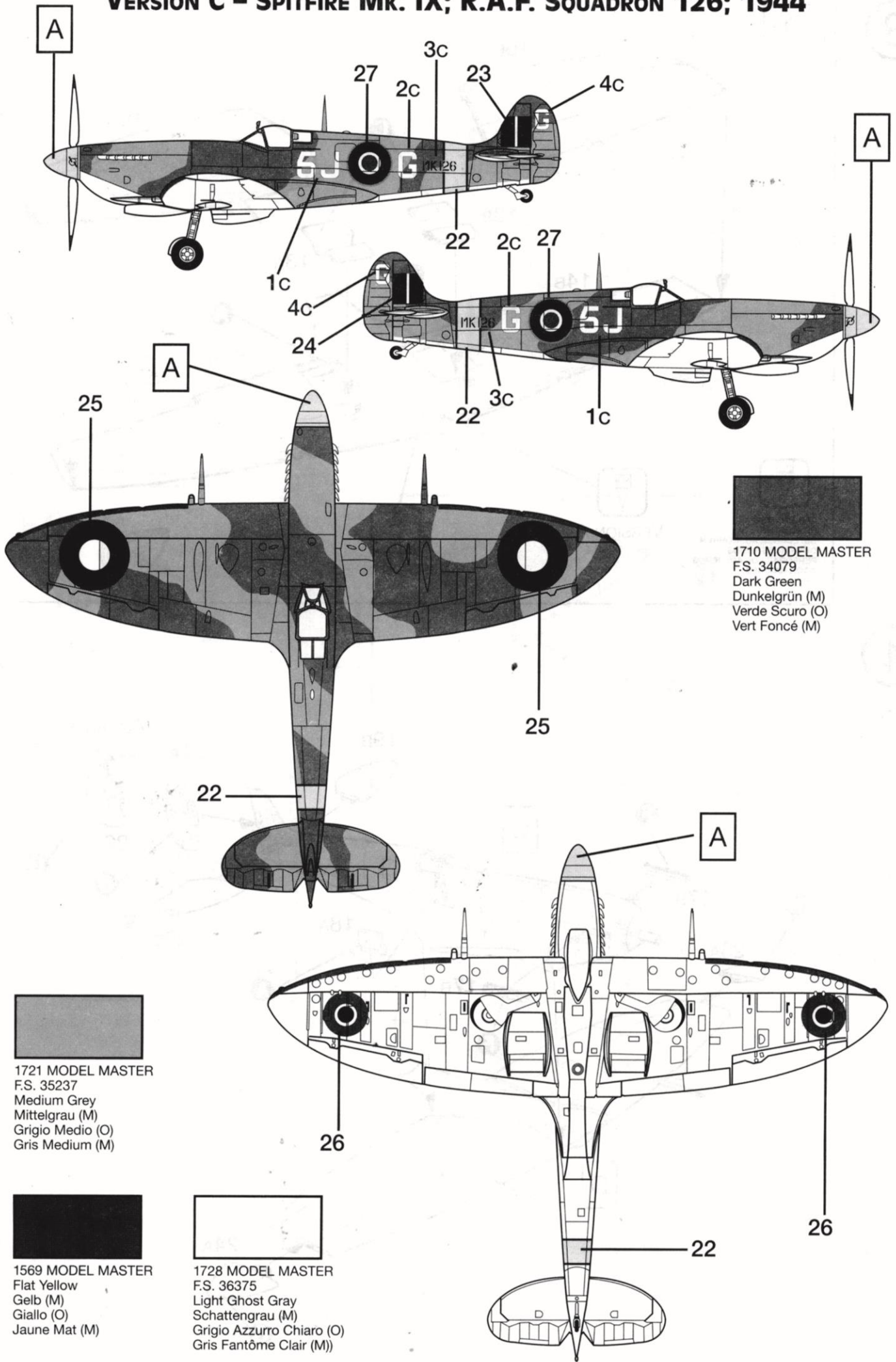
1768 MODEL MASTER
F.S. 37875
Flat White
Weiss (M)
Bianco (O)
Blanc Mat (M)

1721 MODEL MASTER
F.S. 35237
Medium Grey
Mittelgrau (M)
Grigio Medio (O)
Gris Medium (M)

1728 MODEL MASTER
F.S. 36375
Light Ghost Gray
Schattengrau (M)
Grigio Azzurro Chiaro (O)
Gris Fantôme Clair (M)

1569 MODEL MASTER
Flat Yellow
Gelb (M)
Giallo (O)
Jaune Mat (M)

VERSION C - SPITFIRE Mk. IX; R.A.F. SQUADRON 126; 1944



1710 MODEL MASTER
 F.S. 34079
 Dark Green
 Dunkelgrün (M)
 Verde Scuro (O)
 Vert Foncé (M)

1721 MODEL MASTER
 F.S. 35237
 Medium Grey
 Mittelgrau (M)
 Grigio Medio (O)
 Gris Medium (M)

1569 MODEL MASTER
 Flat Yellow
 Gelb (M)
 Giallo (O)
 Jaune Mat (M)

1728 MODEL MASTER
 F.S. 36375
 Light Ghost Gray
 Schattengrau (M)
 Grigio Azzurro Chiaro (O)
 Gris Fantôme Clair (M)

**SPITFIRE MK.IX
ROYAL AIR FORCE
126th SQUADRON
HARROWBEER 1944**



- | | | | | |
|---|---|--|---|---|
|  |  |  |  |  |
| 1788 MODEL MASTER
F.S. 37875
Flat White
Weiss (M)
Bianco (C)
Blanco Mat (M) | 1749 MODEL MASTER
F.S. 37038
Flat Black
Schwarz (M)
Nero (C)
Noir Mat (M) | 1721 MODEL MASTER
F.S. 35237
Medium Grey
Mittelgrau (M)
Grigio Medio (C)
Gris Medium (M) | 1710 MODEL MASTER
F.S. 34079
Dark Green
Dunkelgrün (M)
Verde Scuro (C)
Vert Foncé (M) | 1728 MODEL MASTER
F.S. 36375
Light Ghost Gray
Schattengrau (M)
Grigio Azzurro Chiaro (C)
Gris Fantôme Clair (M) |

**SPITFIRE MK.IX
FRENCH AIR FORCE
329th SQUADRON
"CICOGNES" 1944**



- | | |
|---|--|
|  |  |
| 1569 MODEL MASTER
Flat Yellow
Gelb (M)
Giallo (C)
Jaune Mat (M) | 1562 MODEL MASTER + 1788 MODEL MASTER
Flat Light Blue
Hellblau Matt
Azzurro Opaco
Bleu Ciel Mat |



NOT SUITABLE FOR CHILDREN UNDER 3 YEARS
BECAUSE OF SMALL PARTS
NON ADATTO PER BAMBINI PERCHÉ A 3 ANNI PER
PRESENZA DI PICCOLI PARTI
NIST GESCHIKT VOOR KINDEREN ONDER DE 3 JAAR,
WEGENS KLEINE ONDERDELEN
CONTENUTO DEL KIT È PERCHÉ NE CONVIENE PAS
AUX ENFANTS DE MOINS DE 3 ANS
NO ADECUADO PARA NIÑOS MENORES DE 3 AÑOS
CONTIENE PEQUEÑAS PIEZAS INAPROPRIAS PARA
CNIÑOS POR MENOS DE 3 AÑOS
NIKE FOR BORN UNDER 3 AL PAIGRIND AF SMADELE
JEDEN DVAKATA MANICHTI NAMA KATO TOY TRONIKI
TIPRENO IMEN TOMAVAL
WESNET EN NIEMICHT GESCHIKT FÜR KINDER
UNTER 3 JAHREN
BICA MALLA ILE BICHI TELLA LALLE
3 VUOTALLE BIKATTA PENNA OSTA
PAIETIYOSATY: NINDHALLER SIA DELLER
MALFANDER RECOMENDENIAS E I FOR
BARN UNDER 3 ARK BINDHALLER SIA DELLER
HE EPYDOSHANETCR JETU JETU MRAQUE
3 NET OCTOPONHO: MOKING JETIYAMA

FOR MODELLERS AGE 10 AND OVER.
POUR MODELISTES DE 10 ANS ET PLUS.
PER MODELISTI A PARTIRE DI 10 ANNI
FÜR MODELLBAUER AB 10 JAHRE.
GESCHIKT VANAF 10 JAAR.
ДЛЯ МОДЕЛИСТОВ СТАРШЕ 10 ЛЕТ



© 1998 by ITALERI SpA



MADE IN ITALY BY ITALERI SPA, VIA PRADAZZO 6, CALDERARA (BO), ITALY

MAQUETTE PLASTIQUE A ASSEMBLER