



Eurocopter

**MEDICOPTER**  
JEDES LEBEN ZÄHLT  
**117**

04402-0389

© 2007 BY REVELL GmbH & CO. KG

PRINTED IN GERMANY



### Eurocopter Medicopter 117

Sie sind Sanitäter mit Leib und Seele – wenn man sie braucht, dann sind sie da. Routineeinsätze kennen die Flugretter von „Medicopter 117 – Jedes Leben zählt“ nicht. Die Hubschrauberteams werden immer dann gerufen, wenn es um Sekunden geht. Sekunden, die über Leben und Tod entscheiden. Drehort der Action-Serie ist die traumhafte Kulisse der Alpen zwischen München und Salzburg. Atemberaubende Flugmanöver, spektakuläre Rettungsaktionen und ein Ärzteteam im Wettlauf mit der Zeit. Im Mittelpunkt der Serie stehen zwei Rettungsscrews mit einem Hubschrauber. Notärzte, Sanitäter und Piloten fliegen die Einsätze unter Lebensgefahr – und müssen dennoch emotionale und professionelle Kompetenz unter Beweis stellen. Der „Medicopter“-Heli ist ein BK-117. Der Hubschrauber wird von der deutsch-französischen Firma Eurocopter in Donauwörth hergestellt und gehört international zu den populärsten Mehrzweckhelikoptern.

### Eurocopter Medicopter 117

They are emergency medics body and soul – when they are needed they will be there. The air ambulance rescuers aboard “Medicopter 117 – Every Life Counts” do not fly routine missions. The helicopter teams are called out when every second counts - seconds that mean the difference between life and death. The location for the action series is the fantastic alpine scenery between Munich and Salzburg. Breath-taking flying manoeuvres, spectacular rescues and a team of doctors working against the clock. The series is centred on two air ambulance crews and a helicopter. Emergency doctors, paramedics and pilots fly their missions risking life and limb – and must therefore demonstrate full emotional and professional competence. The “Medicopter” is a BK-117. This helicopter is made by the German/French firm Eurocopter in Donauwörth and is one of the most popular multi-purpose helicopters in the world.

Form hergestellt und im Eigentum von Revell GmbH & Co. KG. Widerrechtliche Nachahmungen werden gerichtlich verfolgt.  
Ce produit est propriété de la société Revell GmbH & Co. KG. Toute utilisation ou duplication frauduleuse fera l'objet de poursuites en justice.  
Modelado y en propiedad de Revell GmbH & Co. KG. Imitaciones ilícitas serán perseguidas por la ley.  
Forma produsida e de proprietate de Revell GmbH & Co. KG. e di proprietate della stessa impresa, la quale procederà legalmente contro ogni imitazione abusiva.  
Modellen tillverkad av och tillhör Revell GmbH & Co. KG. All kopiering beivras enligt lagen om upphovsrätt.  
Formen er fremstillet af Revell GmbH & Co. KG. Etterliggende uten tillatelse vil bli gjenstand for rettslig forfølgelse.  
Formen er produsert og eies av Revell GmbH & Co. KG. Etterliggende uten tillatelse vil bli gjenstand for rettslig forfølgelse.  
Produkcja i prawa własności firmy Revell GmbH & Co. KG. Nielegalne podrobienie jest zabronione pod odpowiedzialnością sądową.  
Model, Revell GmbH & Co. KG. firmasının mülkiyeti altında imal edilmiştir. Kanuna aykırı taklitler mahkemece takip edilecektir.  
A forma előállította és a tulajdonjog birtokosa a Revell GmbH & Co. KG. A jogellenes utáratásokat és hamisítványokat bíróságilag üldözik./ üldözik.

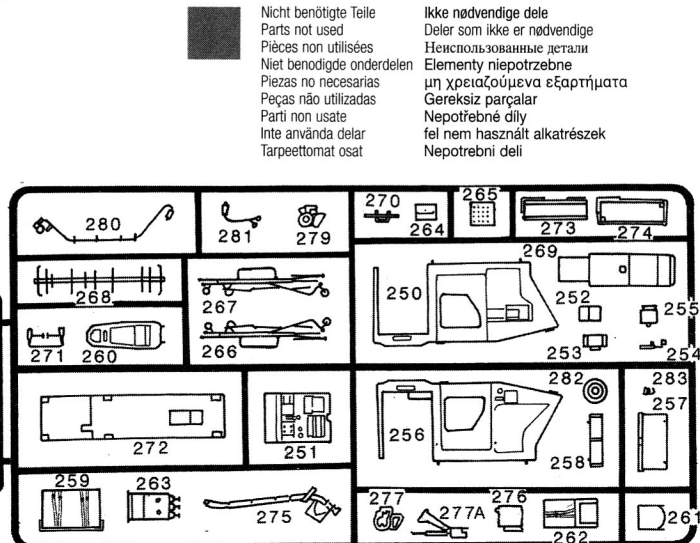
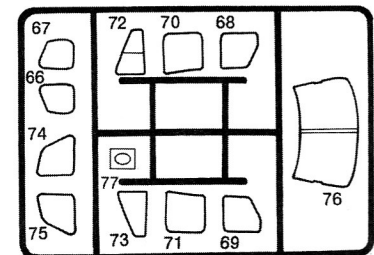
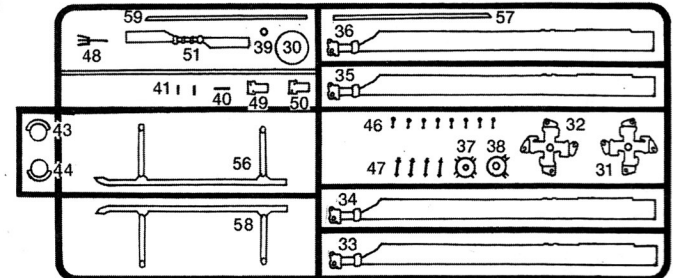
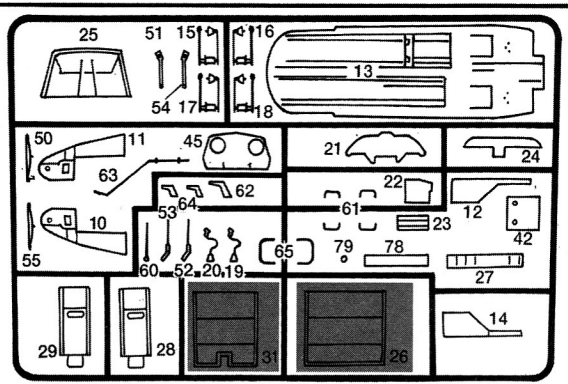
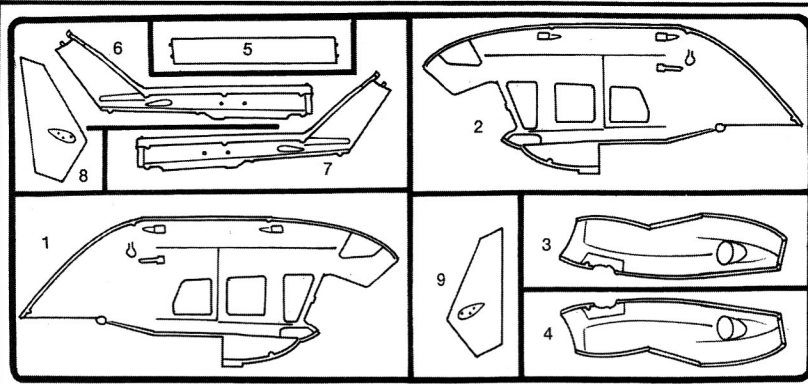
Mould manufactured by and property of Revell GmbH & Co. KG. Illegal imitations are subject to prosecution.  
Vorm vervaardigd door en eigendom van Revell GmbH & Co. KG. Onrechtmatige nabootsingen worden gerechtelijk vervolgd.  
Formas produsidas e de proprietate de Revell GmbH & Co. KG. Cópias não autorizadas serão processadas juridicamente como determinado na lei.  
Modellen tillverkad av och tillhör Revell GmbH & Co. KG. All kopiering beivras enligt lagen om upphovsrätt.  
Formen er fremstillet af Revell GmbH & Co. KG. som også har ejendomsret. Lovstridige efterligninger sagsages.  
Модел изготовлена и является собственностью фирмы Revell GmbH & Co. KG. Противозаконные подделки преследуются в судебном порядке.  
Η μορφή κατασκευάστηκε και περιήλθε στην ιδιοκτησία της Revell GmbH & Co. KG. Οι παράνομες μιμήσεις θα καταδικαστούν δικαστικά.  
Tvar byl vytvořen firmou Revell GmbH & Co. KG. a je jejím vlastnictvím. Proti nezákonným napodobením se bude postupovat soudní cestou.  
Forma je proizvedena in je vlasništvo Revell GmbH & Co. KG. Neovlačene kopije bodo pravno kažnjene.





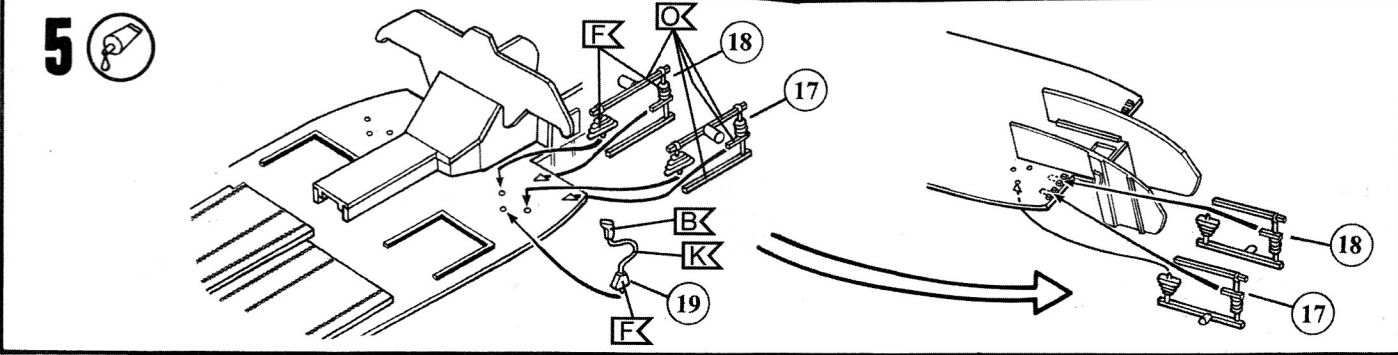
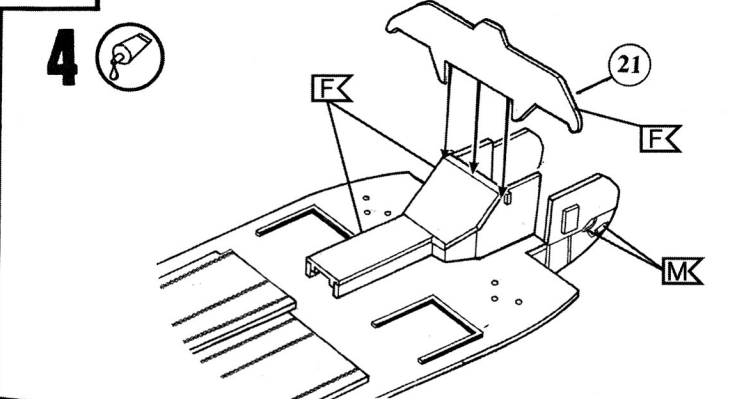
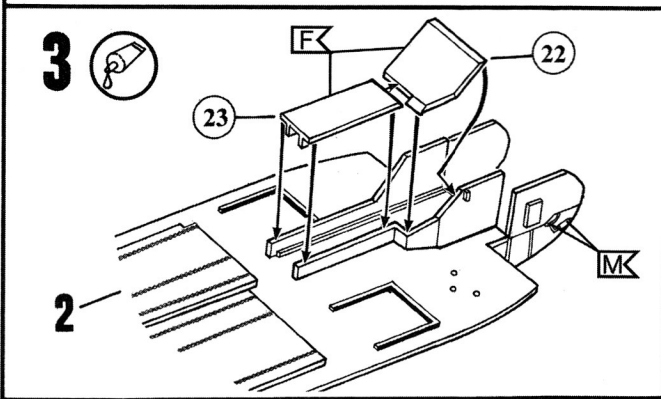
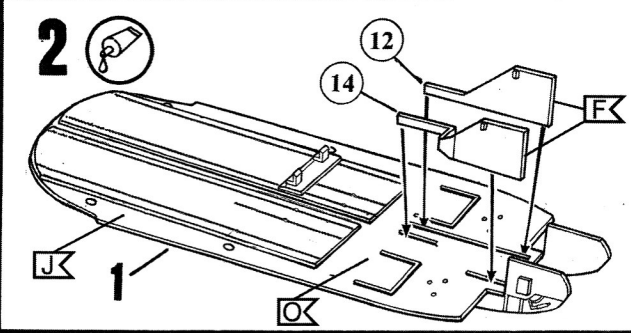
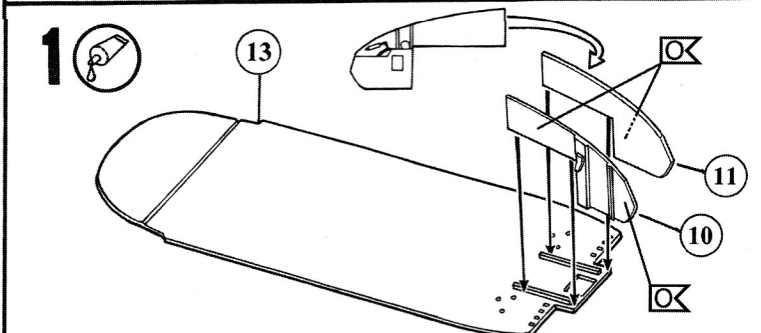
# Benötigte Farben / Used Colors

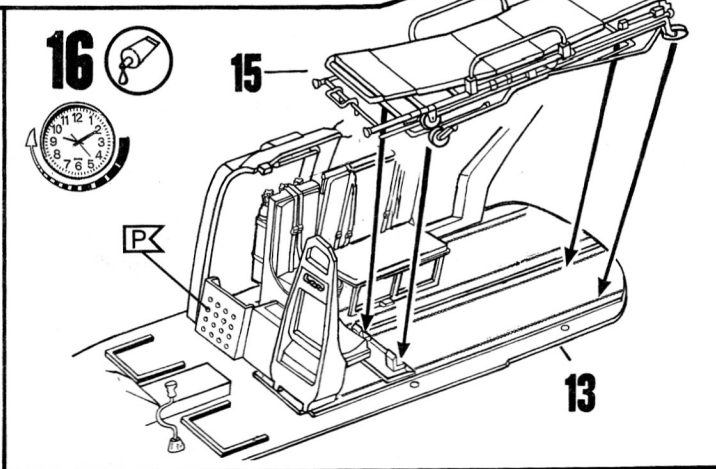
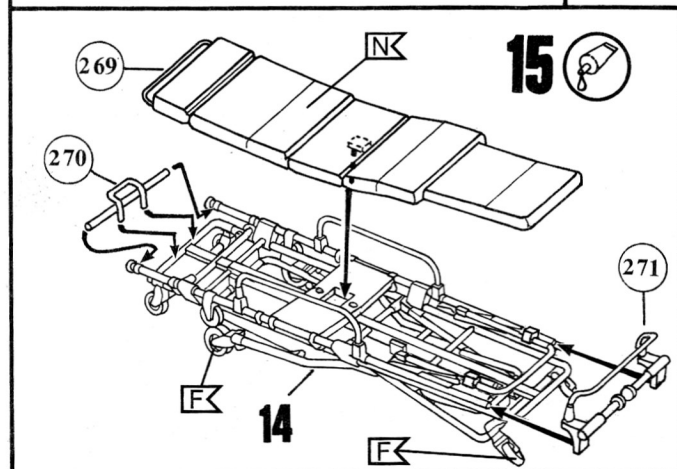
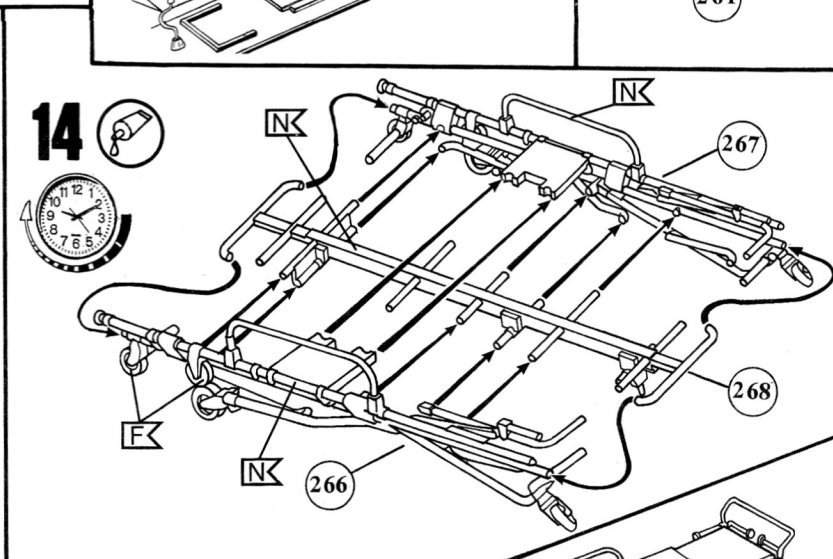
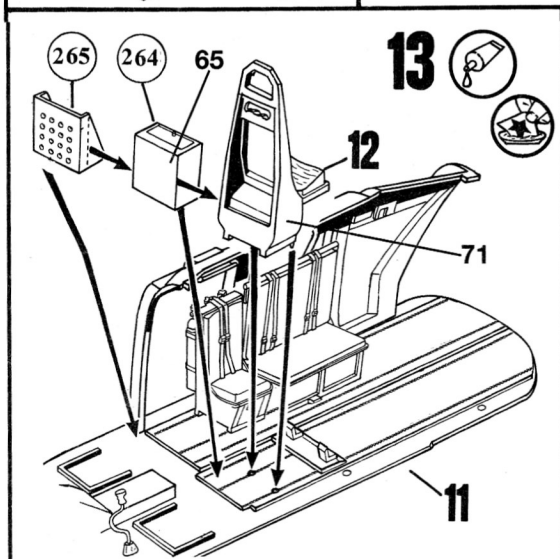
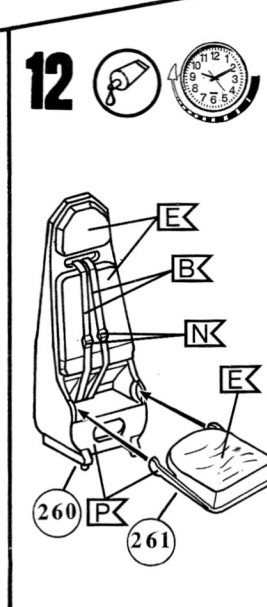
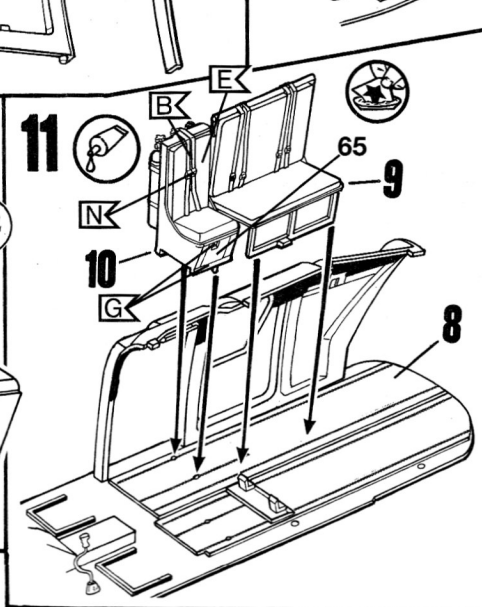
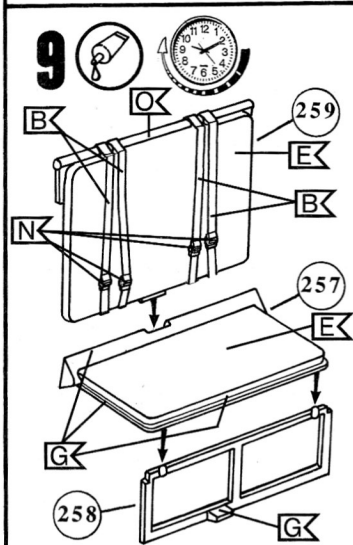
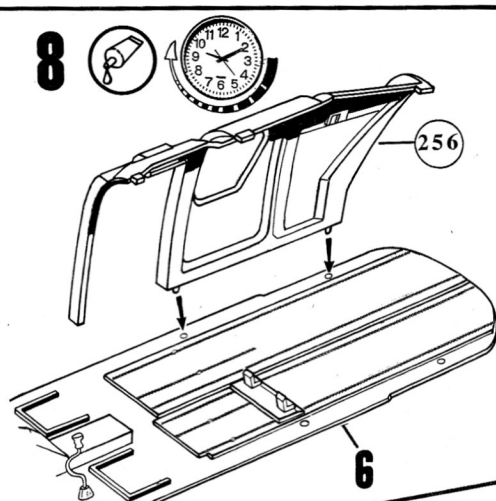
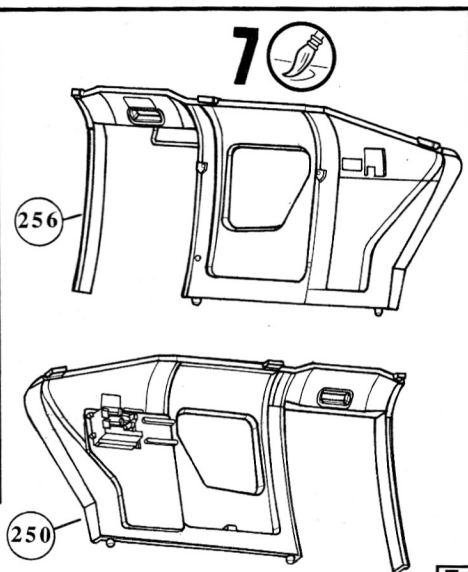
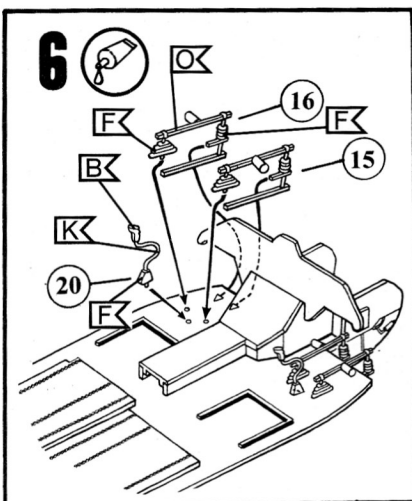
Benötigte Farben Required colours	Peintures nécessaires Benötigte kleuren	Pinturas necesarias Tintas necessárias	Colori necessari Använda färger	Tarvittavat värt Du trenger følgende farger	Nødvendige farger Необходимые краски	Potrzebne kolory Απαιτούμενα χρώματα	Gerekli renkler Potřebné barvy	Szükséges színek. Potrebne barve
<b>98 %</b>	<b>A</b>	<b>2 %</b>	<b>B</b>	<b>C</b>	<b>D</b>	<b>E</b>	<b>F</b>	<b>G</b>
gelb, glänzend 12 + yellow, gloss jaune, brillant geel, glansend amarillo, brillante amarelo, brilhante giallo, lucente gul, blank keltainen, kiiltävä gul, skinnende gul, blank желтый, блестящий ζόλυ, блызсззззу κίτρινο, γυαλιστερό safl, parlak žlutá, lesklá sárga, fényes rumena, bleskajoča	feuerrot, glänzend 31 fiery red, gloss rouge feu, brillant rood helder, glansend rojo fuego, brillante vermelho vivo, brilhante rosso fuoco, lucente eldröd, blank tulipunainen, kiiltävä ildröd, skinnende ildröd, blank огненно-красный, блестящий сзевону огнисты, блызсзззу κόκκινο φωτιάς, γυαλιστερό ateş kırmızısı, parlak ohnivě červená, lesklá tűzpiros, fényes ogenj rdeča, bleskajoča	schwarz, seidenmatt 302 black, silky-matt noir, satiné mat zwart, zijdemat negro, mate seda preto, fosco sedoso nero, opaco seta svart, sidenmatt musta, silkinhimmeä sort, silkematt sort, silkematt черный, шелковисто-матовый szary jedwabisto-matowy μούρο, μεταξωτό ματ siyah, ipek mat černá, hedvábně matná fekete, selyemmatt črna, svila mat	panzergrau, matt 78 tank grey, matt gris blindé, mat pansergrijs, mat plomizo, mate cinzento militar, fosco color carro armato, opaco pansargrá, matt panssarinharmaa, himmeä kamprovggrå, mat pansergrå, matt серый танк, матовый szary czołg, matowy γκρι ταγκς, ματ panzer grisi, mat panzerféové šedá, matná páncélszürke, matt okloпно siva, mat	grau, matt 57 grey, matt gris, mat grijs, mat gris, mate cinzento, fosco grigio, opaco grå, matt harmaa, himmeä grå, matt серый, матовый szary, matowy γκρι, ματ grí, mat šedá, matná szürke, matt siva, mat	grau, seidenmatt 374 grey, silky-matt gris, satiné mat grijs, zijdemat gris, mate seda cinzento, fosco sedoso grigio, opaco seta grå, sidenmatt harmaa, silkinhimmeä grå, silkematt серый, шелковисто-матовый szary jedwabisto-matowy γκρι, μεταξωτό ματ grí, ipek mat šedá, hedvábně matná szürke, selyemmatt siva, svila mat	anthrazit, matt 9 anthracite grey, matt anthraciet, mat antracita, mate antracite, fosco antracit, matt antrasiti, himmeä koksgrå, mat antrasit, matt антрацит, матовый antracyt, matowy ανθρακι, ματ antrasit, mat antracit, matná antracit, matt tamno siva, mat	aluminium, metallic 99 aluminium, metallic aluminium, métallique aluminium, metallic aluminio, metalizado aluminio, metalico grå, sidenmatt aluminium, metallic alumiini, metallikiilto aluminium, metallik aluminium, metallic алюминиевый, металл aluminium, metallic αλουμίνιου, μεταλλικό aluminium, metallik hliníková, metaliza aluminium, metall aluminium, metallik	
<b>H</b>	<b>I</b>	<b>J</b>	<b>K</b>	<b>L</b>	<b>M</b>	<b>N</b>	<b>O</b>	
feuerrot, glänzend 31 fiery red, gloss rouge feu, brillant rood helder, glansend rojo fuego, brillante vermelho vivo, brilhante rosso fuoco, lucente eldröd, blank tulipunainen, kiiltävä ildröd, skinnende ildröd, blank огненно-красный, блестящий сзевону огнисты, блызсзззу κόκκινο φωτιάς, γυαλιστερό ateş kırmızısı, parlak ohnivě červená, lesklá tűzpiros, fényes ogenj rdeča, bleskajoča	blau, glänzend 52 blue, gloss bleu, brillant blauw, glansend azul, brillante azul, brilhante blu, lucente blå, blank sininen, kiiltävä blå, skinnende blå, blank синий, блестящий niebieski, blызсзззу μπλε, γυαλιστερό maui, parlak modrá, lesklá kék, fényes plava, bleskajoča	eisen, metallic 91 steel, metallic coloris fer, métallique ijzerdeuring, metallic ferroso, metalizado ferro, metalico ferro, metalico järngrå, metallic teräksenvärinen, metallikiilto jern, metallik jern, metallic стальной, металл želazo, metaliczny σιδηρου, μεταλλικό demir, metallik železná, metaliza vas, metall železna, metallik	weiß, seidenmatt 301 white, silky-matt blanc, satiné mat wit, zijdemat blanco, mate seda branco, fosco sedoso bianco, opaco seta vit, sidenmatt valkoinen, himmeä hvít, silkematt белый, шелковисто-матовый biały, jedwabisto-matowy λευκό, μεταξωτό ματ beyaz, ipek mat bílá, hedvábně matná fehér, selyemmatt bela, svila mat	weiß, matt 5 white, matt blanc, mat wit, mat blanco, mate branco, fosco bianco, opaco vit, matt valkoinen, himmeä hvít, matt белый, матовый biały, matowy λευκό, ματ beyaz, mat bílá, matná fehér, matt bela, mat	silber, metallic 90 silver, metallic argent, métallique zilver, metallic plata, metalizado prata, metalico argento, metalico silver, metallic hopea, metallikiilto solv, metallik orange, blank оранжевый, блестящий pomarańczowy, blызсзззу πορτοκαλί, γυαλιστερό portakal, parlak oranžová, lesklá narancsszínű, fényes pomorandžast, bleskajoča	orange, glänzend 30 orange, gloss orange, brillant oranje, glansend naranja, brillante laranja, brilhante arancione, lucente orange, blank oransi, kiiltävä orange, skinnende orange, blank оранжевый, блестящий pomarańczowy, blызсзззу πορτοκαλί, γυαλιστερό portakal, parlak oranžová, lesklá narancsszínű, fényes pomorandžast, bleskajoča	hellgrau, seidenmatt 371 light grey, silky-matt gris clair, satiné mat lichtgrijs, zijdemat gris claro, mate seda cinzento claro, fosco sedoso grigio chiaro, opaco seta lysgrå, sidenmatt vaaleanharmaa, silkinhimmeä lysegrå, silkematt lysgrå, silkematt светло-серый, шелковисто-матовый jasnoszary, jedwabisto-matowy ανοιχτό γκρι, μεταξωτό ματ açik gri, ipek mat světlešedá, hedvábně matná világosszürke, selyemmatt svetlo siva, svila mat	
<b>70 %</b>	<b>P</b>	<b>30 %</b>	<b>50 %</b>	<b>Q</b>	<b>50 %</b>	<b>50 %</b>	<b>R</b>	<b>50 %</b>
weiß, matt 5 white, matt blanc, mat wit, mat blanco, mate branco, fosco bianco, opaco vit, matt valkoinen, himmeä hvít, matt hvít, matt белый, матовый biały, matowy λευκό, ματ beyaz, mat bílá, matná fehér, matt bela, mat	ultramarinblau, glänzend 51 ultra marine blue, gloss bleu outremer, brillant ultramarijn blauw, glansend azul de ultramar, brillante azul ultramarino, brilhante blu oltremarino, lucente ultramarinblå, blank ultramarini, kiiltävä ultramarinblå, skinnende ultramarin, blank голубой ультрамарин, блестящий blekit ultramaryna, blызсзззу κουανό, γυαλιστερό deniz mavisi, parlak ultramarinová modř, lesklá ultramarínkék, fényes ultramarinsko plava, bleskajoča	braun, seidenmatt 381 + brown, silky-matt brun, satiné mat bruin, zijdemat marrón, mate seda castanho, fosco sedoso marrone, opaco seta brun, sidenmatt ruskea, silkinhimmeä brun, silkematt brun, silkematt коричневый, шелковисто-матовый brązowy, jedwabisto-matowy кафэ, μεταξωτό ματ kahverengi, ipek mat hnědá, hedvábně matná barna, selyemmatt rjava, svila mat	weiß, matt 5 white, matt blanc, mat wit, mat blanco, mate branco, fosco bianco, opaco vit, matt valkoinen, himmeä hvít, matt hvít, matt белый, матовый biały, matowy λευκό, ματ beyaz, mat bílá, matná fehér, matt bela, mat	laubgrün, seidenmatt 364 + leaf green, silky-matt vert feuille, satiné mat biadgroen, zijdemat verde follaje, mate seda verde gaio, fosco sedoso verde foglia, opaco seta lövgårn, sidenmatt jehdenvihreä, silkinhimmeä løvgran, silkematt løvgrønn, silkematt лиственно-зеленый, шелк.-матовый zielony liściasty, jedwabisto-matowy πράσινο φυλλωμάτων, μεταξωτό ματ yaprak yeşili, ipek mat zelená jako listí, hedvábně matná lombzöld, selyemmatt list zelena, svila mat	weiß, matt 5 white, matt blanc, mat wit, mat blanco, mate branco, fosco bianco, opaco vit, matt valkoinen, himmeä hvít, matt hvít, matt белый, матовый biały, matowy λευκό, ματ beyaz, mat bílá, matná fehér, matt bela, mat			

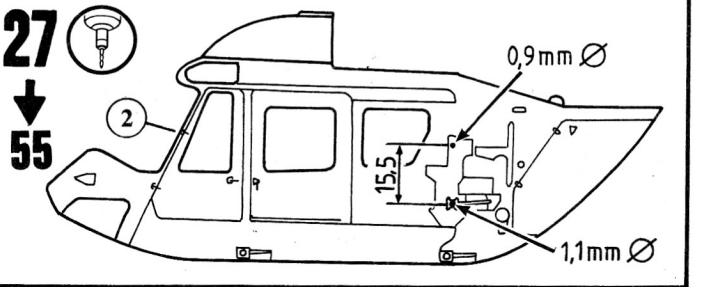
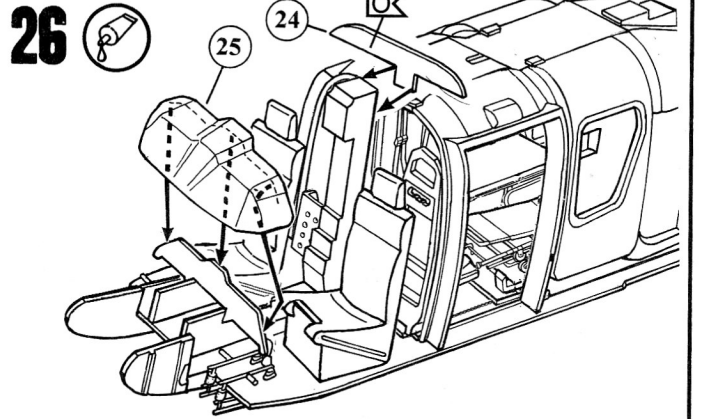
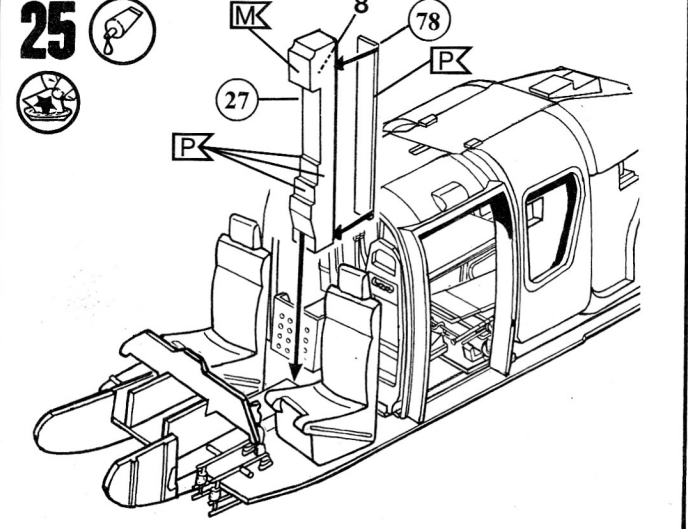
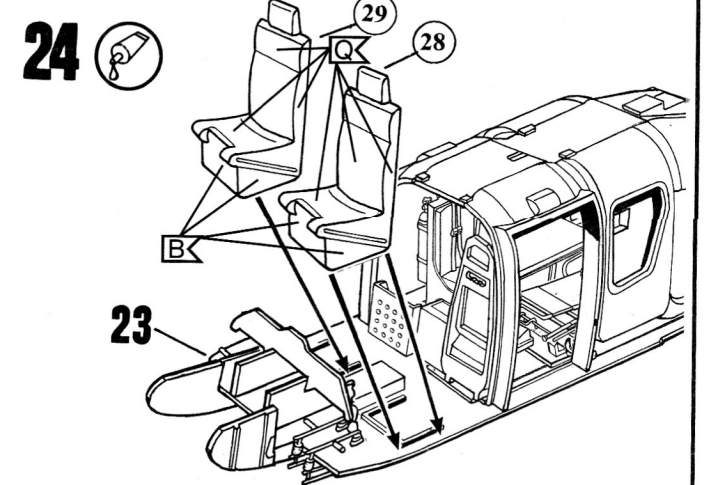
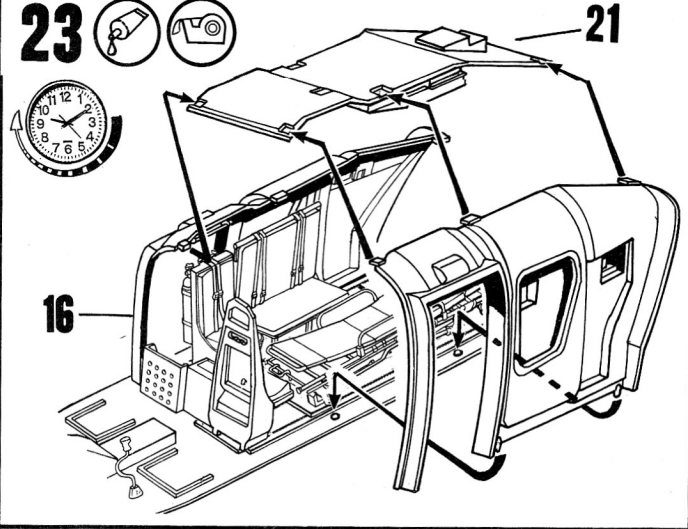
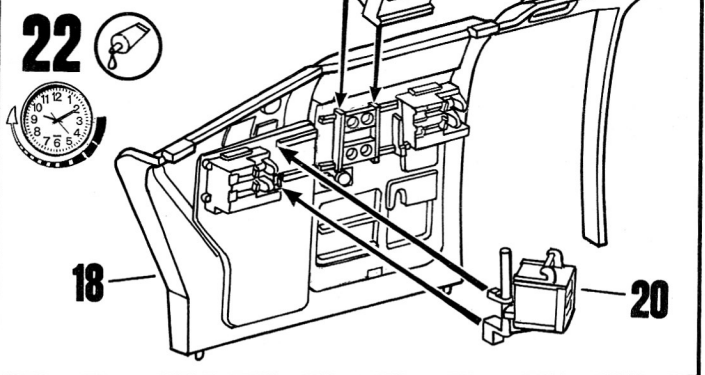
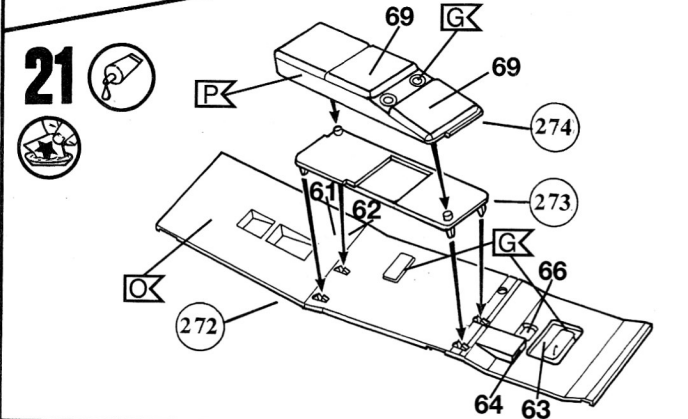
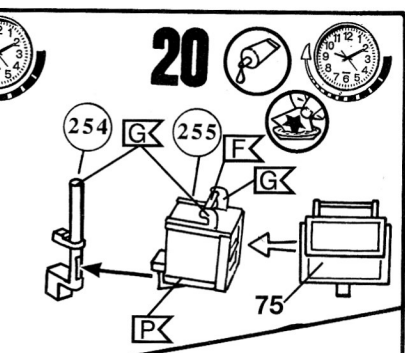
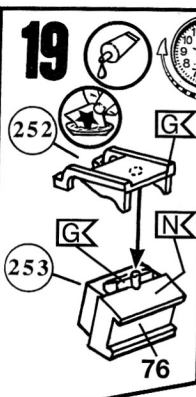
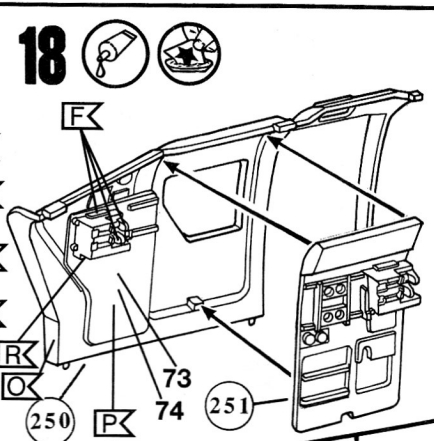
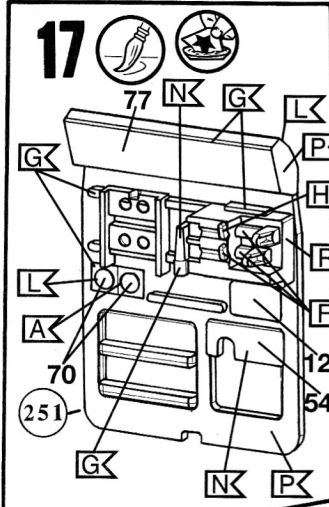


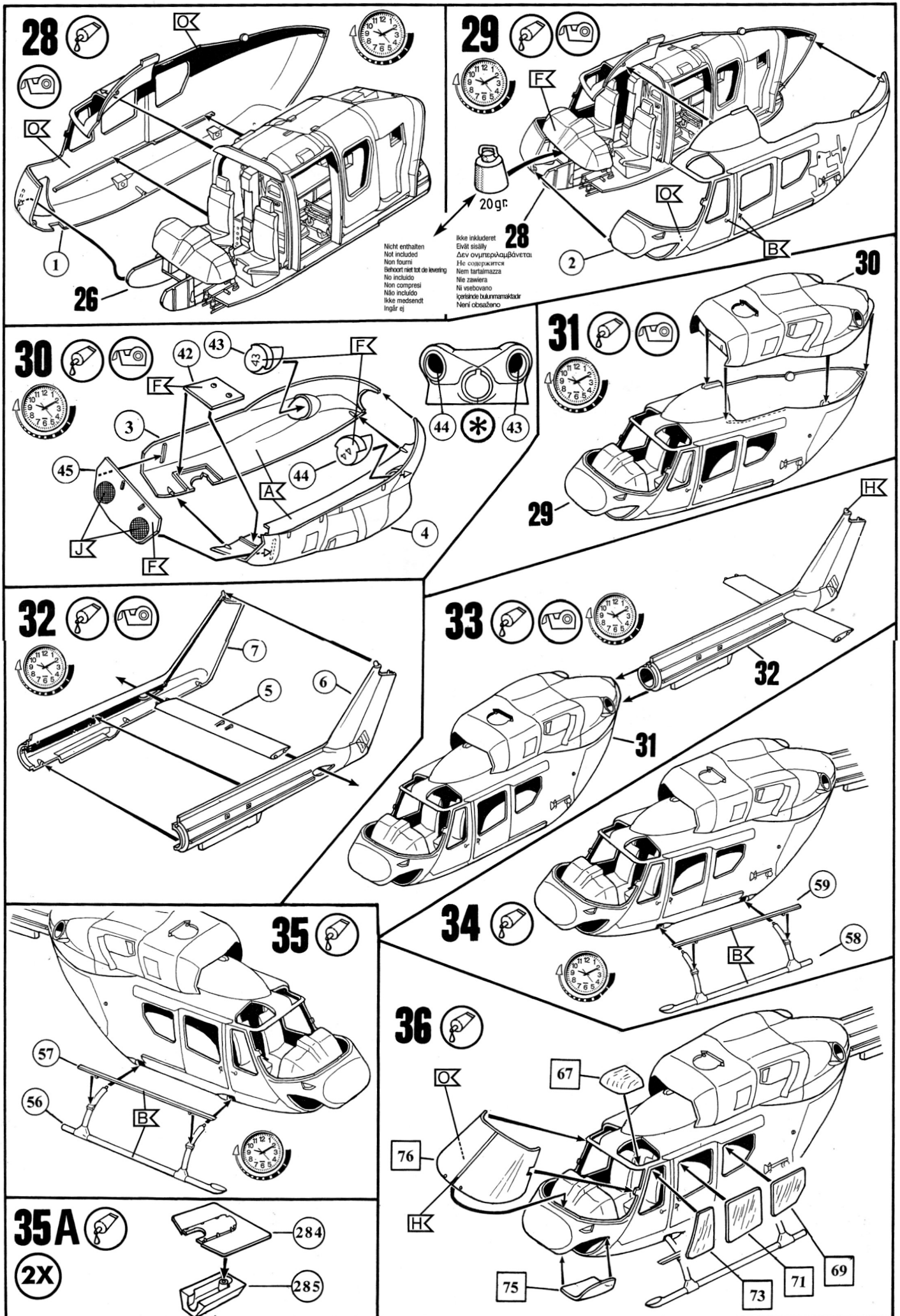
■ Nicht benötigte Teile  
 Parts not used  
 Pièces non utilisées  
 Niet benodigde onderdelen  
 Piezas no necesarias  
 Peças não utilizadas  
 Parti non usate  
 Ínte arvánda delar  
 Tarpeettomat osat

Ikke nødvendige dele  
 Dele som ikke er nødvendige  
 Неиспользуемые детали  
 Elementy niepotrzebne  
 μη χρησιμοποιούμενα εξαρτήματα  
 Gereksiz parçalar  
 Nepotrebné diely  
 fel nem használt alkatrészek  
 Nepotrební deli









Nicht enthalten  
 Not included  
 Non foam  
 Behoort niet tot de levering  
 No include  
 Non compresi  
 Niño incluido  
 Ikke medsendt  
 Ingår ej

Ikke inkluderet  
 Eivät sisälly  
 Δεν ομαρκεται  
 Не включается  
 Nem tartalmazza  
 Nie zawiera  
 Ni vsebovano  
 Içerilmedi bulunmamaktadır  
 Netti obsazano

**28**

**29**

**30**

**31**

**32**

**33**

**35**

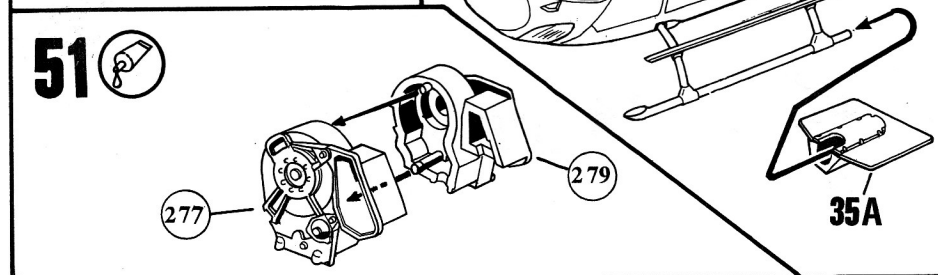
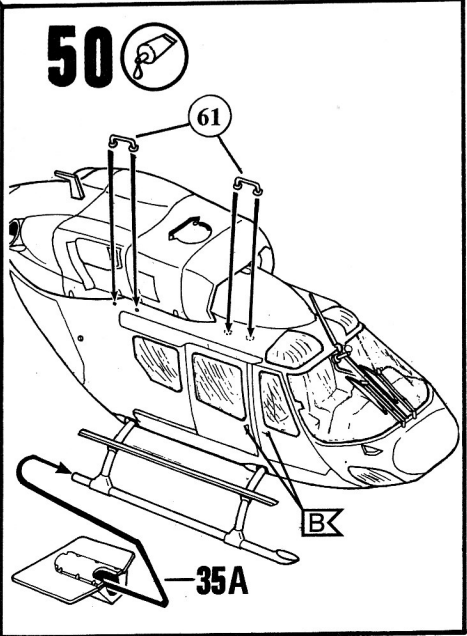
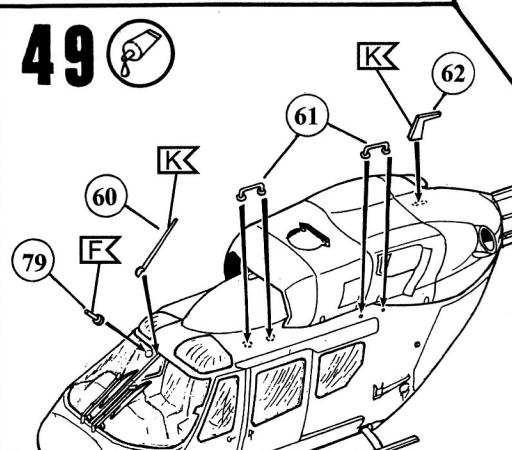
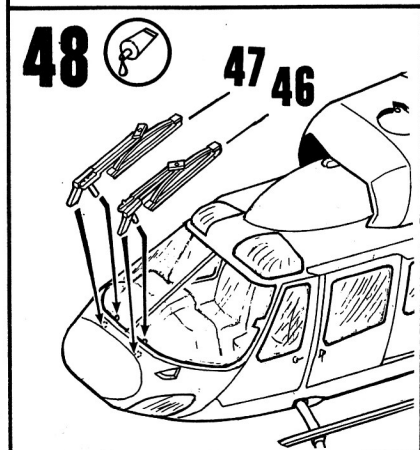
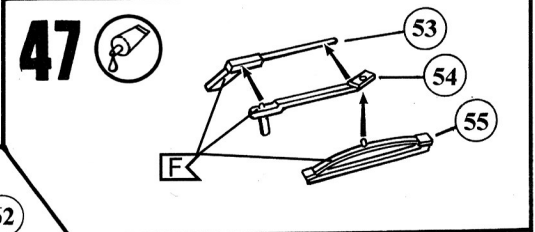
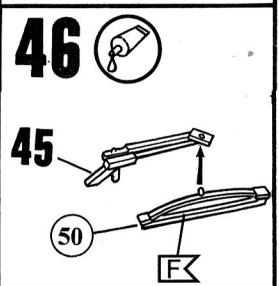
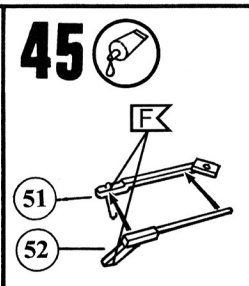
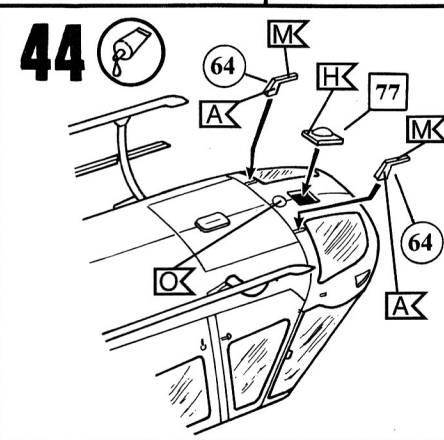
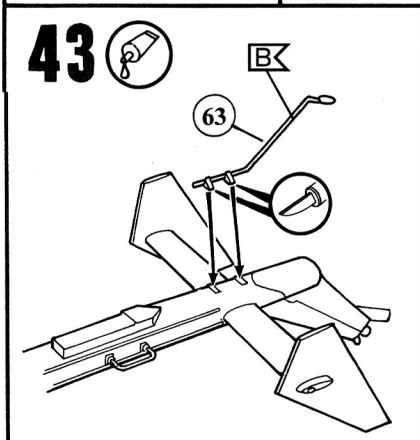
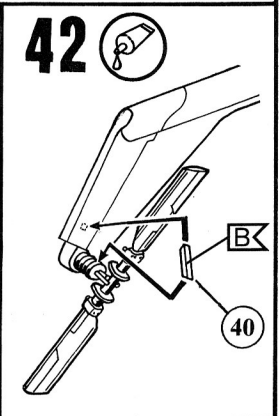
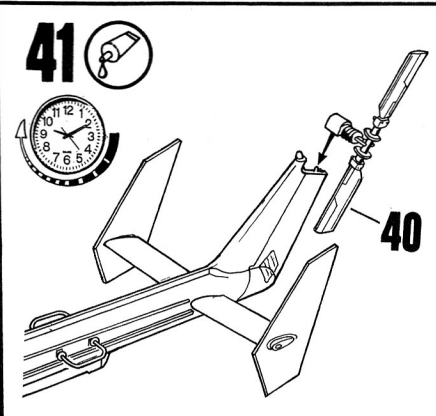
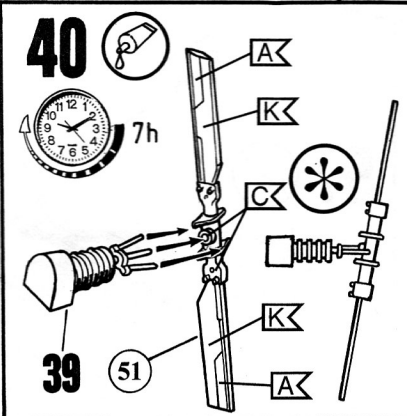
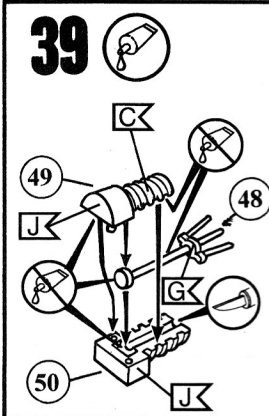
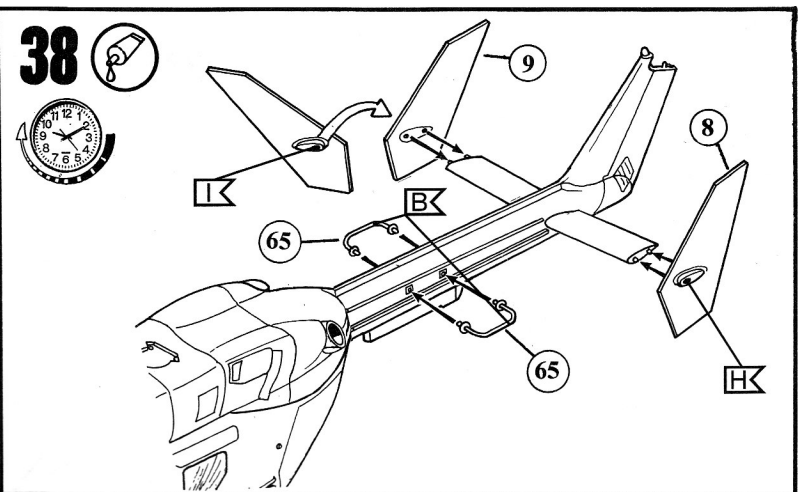
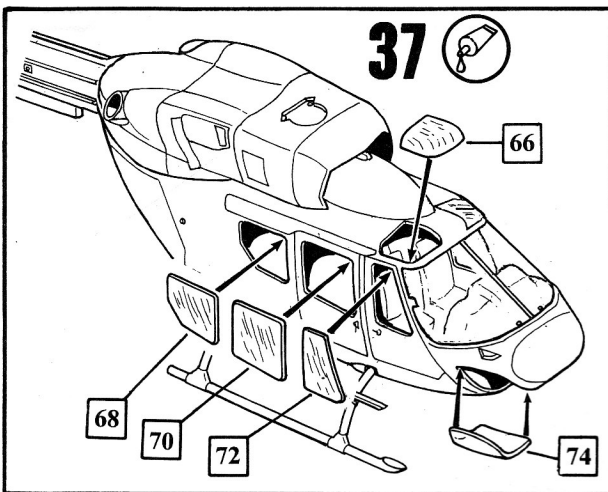
**34**

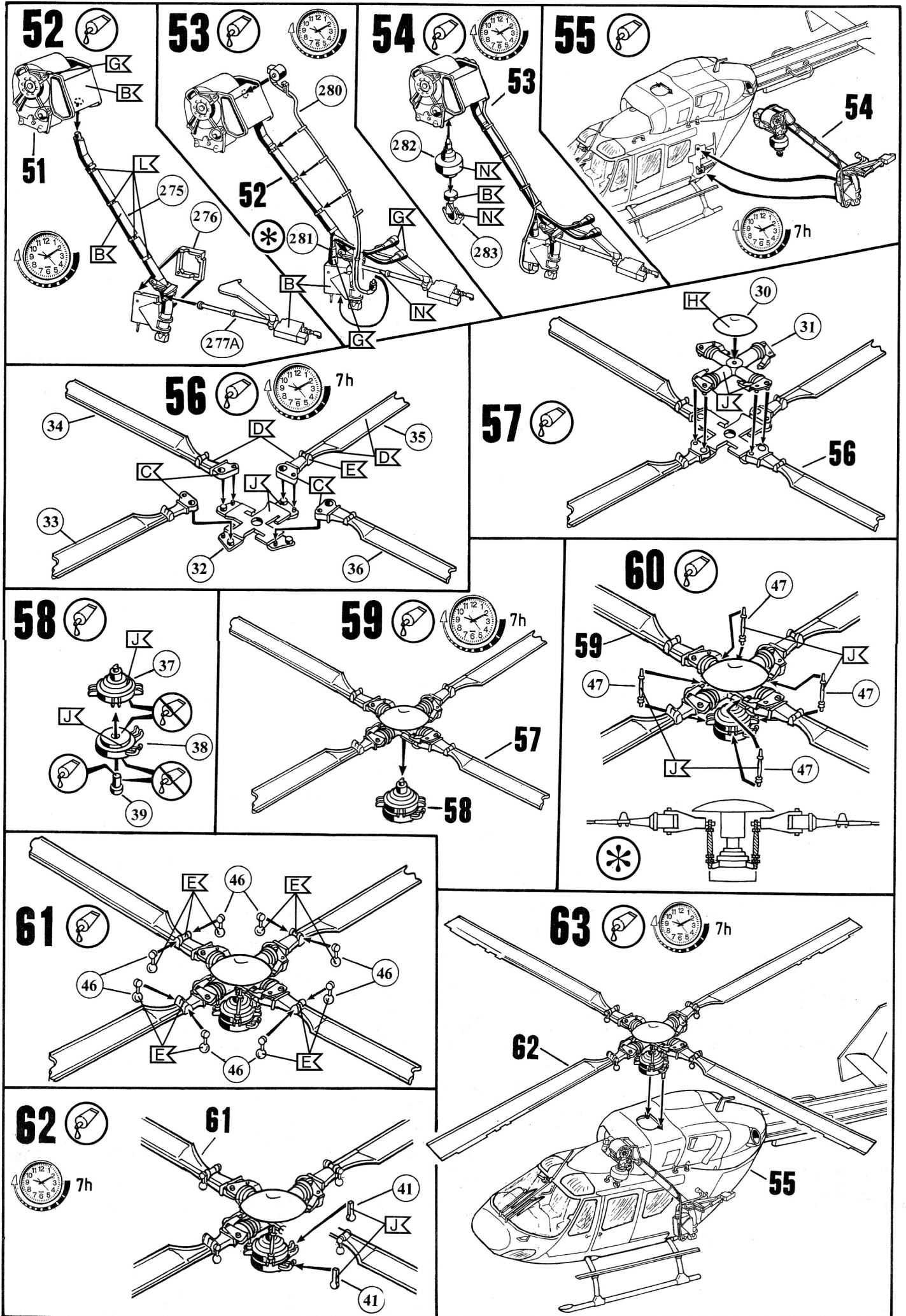
**35A**

**36**

**(2X)**







# 64

## BK 117 B2, Intensivtransporthubschrauber (ITH), „Medicopter 117“, Werknummer 7244, D-HECE, Deutsche Rettungsflugwacht (DRF), 2001

