



CZOŁG DOWODZENIA • COMMAND TANK GENERAL GRANT

Mirage Cat. no. 72805
HOBBY

MK I

Rys historyczny:

W trakcie drugiej wojny światowej, zwanej także „wojną motorów” po raz pierwszy użyto masowo jednostek pancernych jako samodzielnego i w pełni samowystarczającego rodzaju broni. Niemiecka doktryna użycia jednostek pancernych zakładała obecność dowódcy wśród czołowych pododdziałów w celu podejmowania błyskawicznych i trafnych decyzji w szybko zmieniającej się sytuacji na polu walki. W związku z tym potrzebne stały się opancerzone pojazdy w których dowódcy towarzyszyli wojskom. W tym celu adaptowano czołgi, które pozbawiano uzbrojenia, a w jego miejsce umieszczano dodatkowy sprzęt łączności. Przeznaczenie pojazdu maskowano przez dodanie atrapy armaty. Podobna praktyka stosowana była także w armiach innych państw. Czołg Grant Mk I w służbie brytyjskiej doskonale nadawał się do roli opancerzonego punktu dowodzenia ze względu na obszerną wnętrze. Często też pozostawiano w tych wozach uzbrojenie. Najbardziej znanym czołgiem „Grant Command” był „Monty”, używany przez Marszałka Bernarda L. Montgomery’ego o El Alamein w kampanii Afrykańskiej na przełomie 1942 i 1943 roku. Także w Wojsku Polskim, w 2 Brygadzie Panczernej wchodzącej w skład II Korpusu Polskiego gen. W Andersa znajdowały się trzy czołgi tego typu. Model zawiera również oznaczenia umożliwiające wykonanie zwykłego Granta, w barwach Australijskich.

Historical background:

It was during the WW2, a.k.a. the Motor War, that the tanks were first used as an independent and fully self-contained arm of service. The German tactical doctrine called for the commander of the assault unit to be present not only at the battlefield, but within the front ranks, so that he can assess the changing tactical situation with his own eyes and make immediate necessary decisions escaping the fog of war. This doctrine, widely copied by the Allies, called for special armored command vehicles, enabling the commanders to keep the pace with the advancing troops. The most natural choice for such vehicles were of course, the tanks, adapted for their new role by removing part or all of the main armament to make room for the additional communication gear. To avoid disclosing the unusual nature of the command tanks, mock-up gun barrels were frequently installed. One of such command vehicles on the other side of the front was the British Grant Mk I medium tank, whose spacious interior provided ample room for command duties. There was so much room inside it indeed, that some were carrying the full array of armament, with only ammunition supply depleted. The most renown of the Grant Command Tanks was the „Monty” – Field-Marshal’s Bernard L. Montgomery’s personal mount during the African campaign of 1942/43. The Polish Army also had its share of these vehicles: the 2nd Armored Brigade of the Polish 2nd Corps under gen. Anders had at least three of these. Using the decals from this kit, you can also build a model of the ordinary Grant tank in Australian markings.

Dane taktyczno-techniczne (Grant Mk I):

Załoga: 6-7 osób

Uzbrojenie:

Armata 75mm M2 (krótka lufa) lub M3 (dłuższa lufa) w prawym sponsonie kadłuba.
Armata ppanc 37mm M2 lub M3 w wieży po lewej stronie kadłuba.
Wyrzutnik pocisków dymnych 50.8 mm w wieży.
1 k.m. 7.62mm w wieży + 2 w kadłubie opcjonalnie 1 przeciwlotniczy w wieży

Opancerzenie: 37-50 mm

Napęd: silnik gwiazdowy Wright Continental R975 E2z o mocy 340-400 KM

Prędkość maksymalna po drodze:

Wzniesienia: 60 stopni

Rowy: 2.3 m

Zbiorniki wodne: głęb. 1m

Zasięg po drodze: ok. 190 km

Specifications:

Crew: 6-7

Armament:

75 mm M2 gun in the starboard hull sponson.
37 mm M2 or M3 anti-tank gun in the turret on the port side of the hull.
2 in. smoke grenade launcher in the turret.
one 7.62 . machine guns in the turret.
plus two in the hull, one optional on the turret

Armor: 37-50 mm

Engine: 340-400 hp Wright Continental R975 EC2 radial engine

Maximum speed on the road: 24 mph

Offroad performance: 60 degree slopes

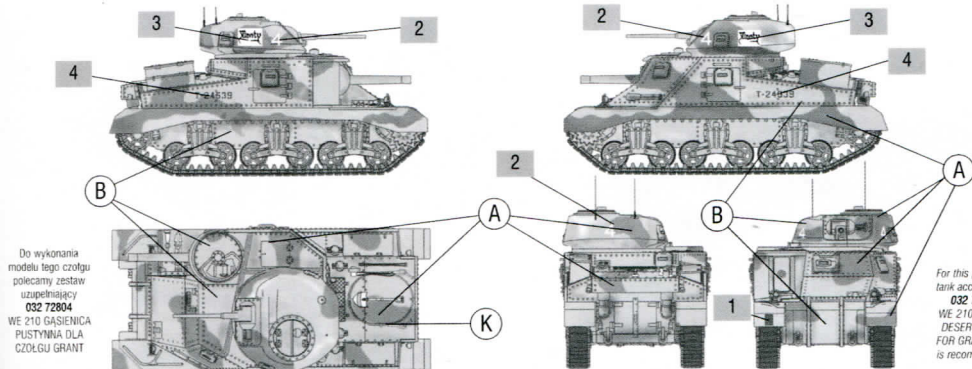
7.5 ft. wide ditches

40 in. deep water reservoirs

Range on road: ca. 120 miles

© MIRAGE HOBBY

PRZYKŁADY MALOWAŃ / CAMOUFLAGE



Do wykonania modelu tego czołgu polecamy zestaw uzupełniający 032 72804 WE 210 GASIEŃCICA PUSTYNNIA DLA CZOŁGIGRANT

For this particular tank accessory set 032 72804 WE 210 BRITISH DESERT TRACK FOR GRANT TANK is recommended

Czołg dowodzenia Grant Mk I „Monty” – Osobisty pojazd Marszałka B.L. Montgomery’ego o El Alamein, Październik 1942-Styczeń 1943.

Command Tank Grant Mk I „Monty” – Field-Marshal B.L. Montgomery, Viscount of Alamein’s personal mount, October, 1942 – January, 1943.

M3 Lee Grant in action - s. 44. Squadron Signal Publications 1995. ISBN 0-89747-346-9

Wojciech J. Gawrych, M3 Lee Grant - s. 46.63. Wydawnictwo Militaria 2000. ISBN 83-7219-073-9

R.P. Hunnicut, Sherman - s. 93. Presidio Edition 1994. ISBN 0-89141-080-5

M3 Lee Grant in action - p. 44. Squadron Signal Publications 1995. ISBN 0-89747-346-9

Wojciech J. Gawrych, M3 Lee Grant - p. 46.63. Wydawnictwo Militaria 2000. ISBN 83-7219-073-9

R.P. Hunnicut, Sherman - p. 93. Presidio Edition 1994. ISBN 0-89141-080-5

SYMBOLS

1 ZESPÓŁ W MONTAŻU
SET IN MOUNTING

1 ZESPÓŁ WYKONANY
MOUNTED SET

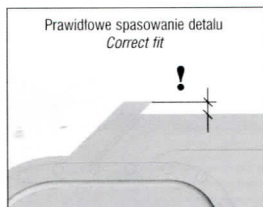
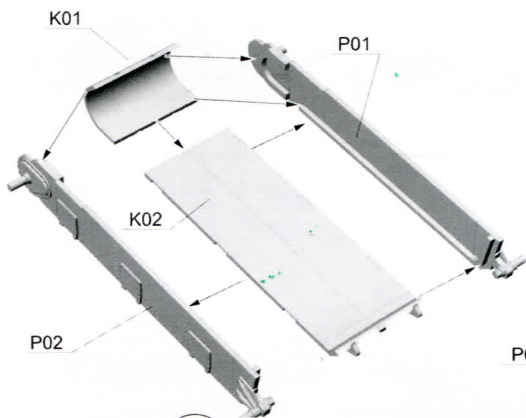
X NIE KLEIĆ
DON'T CEMENT

◀▶ WARIANTY WYKONANIA
VERSION

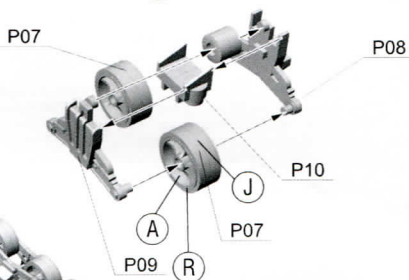
◐◑ MALOWAĆ PRZED MONTAŻEM
PAINT BEFORE MOUNTING

A KOLOR
COLOUR

I



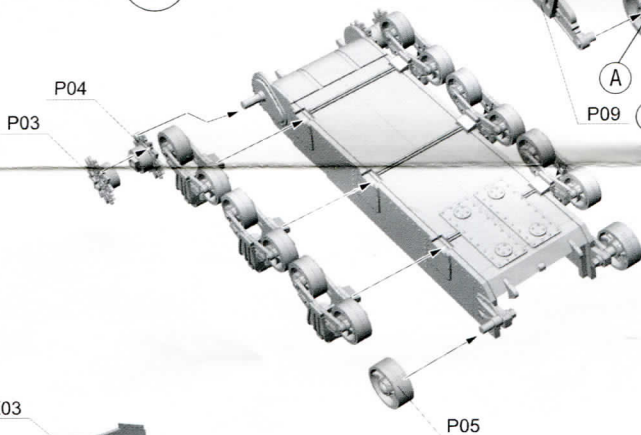
II



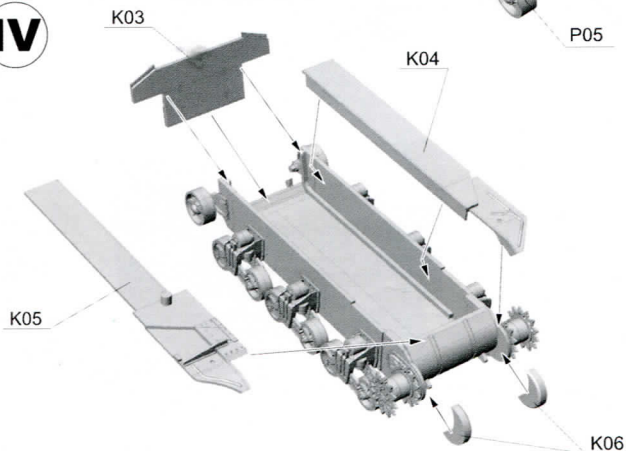
III



Sprawdzić położenie przed sklejeniem.
Check alignment before glueing.

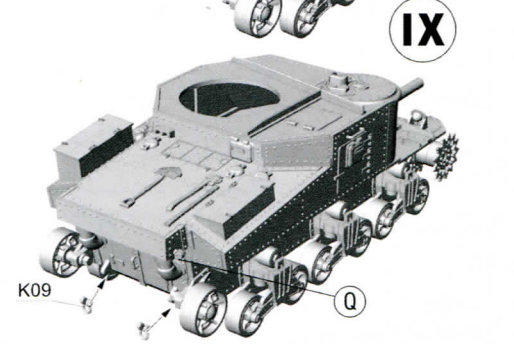
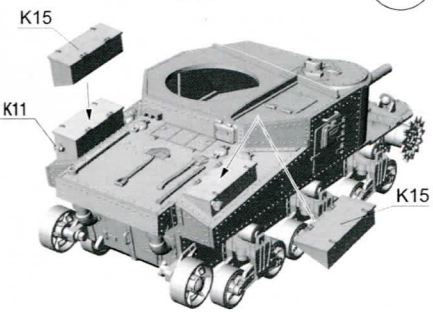
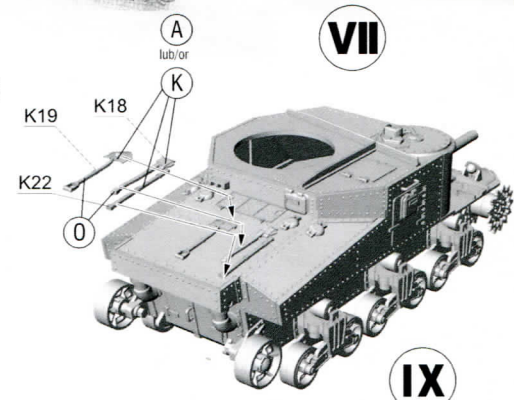
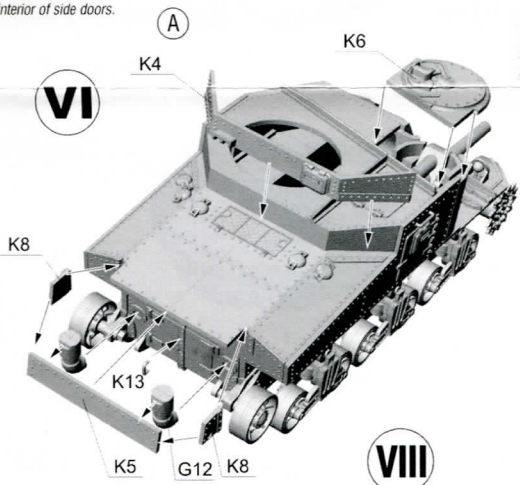
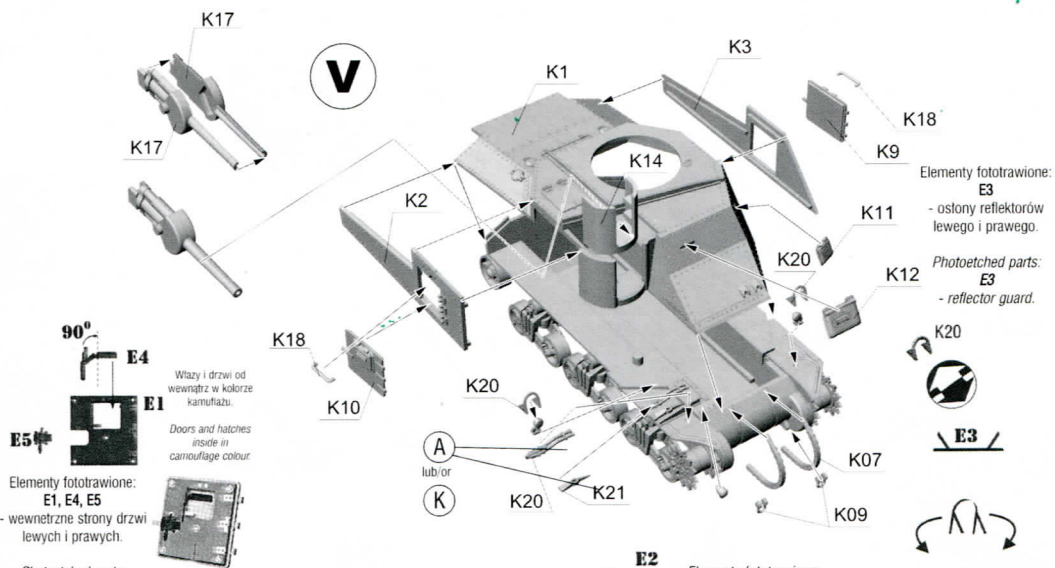


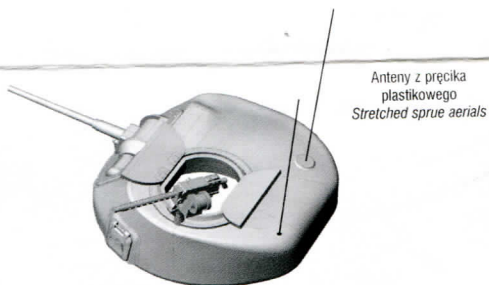
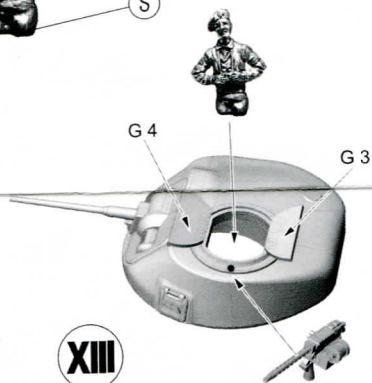
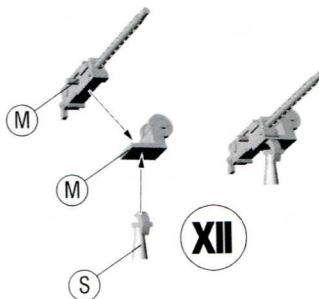
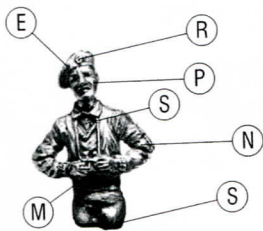
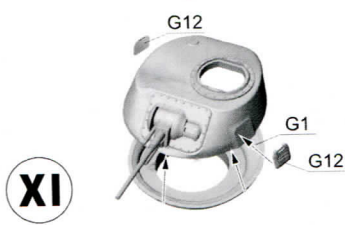
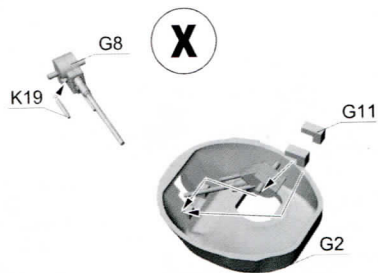
IV



Wnętrze białe (T) z wyjątkiem włazów i drzwi.

Interior white (T) except doors and hatches.





Anteny z pręcika plastikowego
Stretched sprue aerials

TABELA KOLORÓW - KOLORY PODSTAWOWE INDEX OF COLOURS - BASIC COLOURS

| Symbol | A | B | C | D | E | F | G | H | I | J | K |
|----------|--------------------------------|------------------|----------------|----------------------------|-----------------------------|------------------------------|-------------------|------------------------------|---------------|--------------------|------------------|
| Kolor | Oliwkowo-zielony Olive Drab | Piaskowy Sand | Biały White | Kamienisty Middle Stone | Czarny matowy Black matt | Ciemny Zielony Dark Green | Oliwkowy Olive | Ciemno-brązowy Dark Brown | Szary Grey | Guma Tyre Black | Stalowy Steel |
| Vallejo* | 887 | 847 | 951 | 882 | 950 | 895 | 890 | 985 | 992 | 862 | 864 |
| Humbrol | ~H155 | H121 | ~H34 | H84 | H33 | H30 | H150 | H160 | H5 | ~H112 | H27003 |

* Katalog kolorów - w VALLEJO MODEL COLOR - patrz MODEL HOBBY NR 15/2003

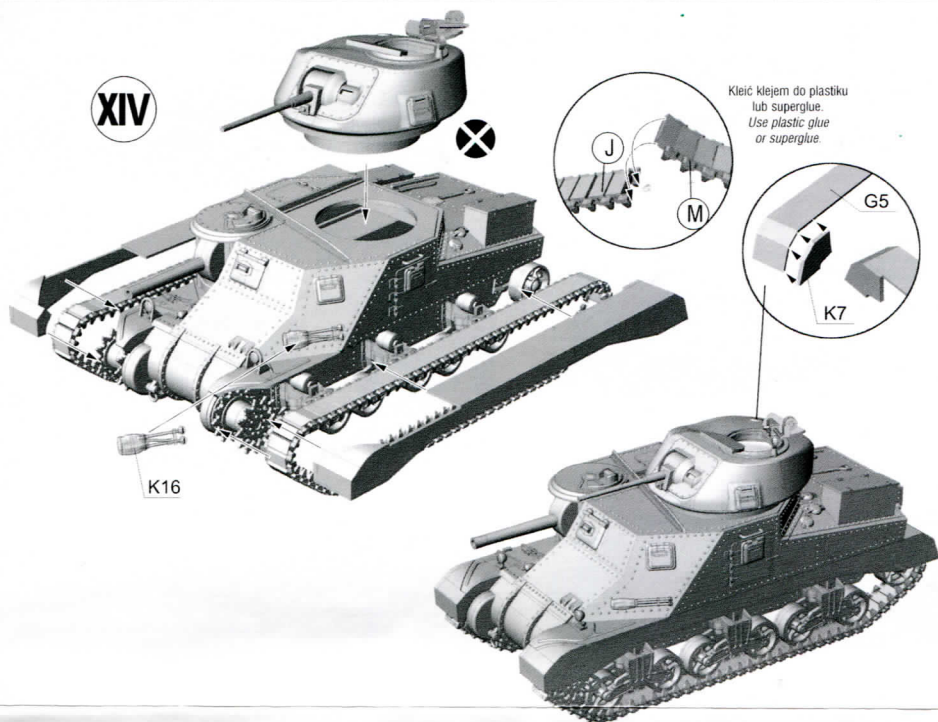
See MODEL HOBBY NR 15/2003 for VALLEJO MODEL COLOR catalogue
www.acrylicosvallejo.com

TABELA KOLORÓW - KOLORY UZUPELNIĄCE INDEX OF COLOURS - COMPLEMENTARY COLOURS

| Symbol | L | M | N | O | P | Q | R | S | T |
|----------|-----------------|-----------------------------|----------------|----------------|----------------------------|-----------------|-------------------|----------------------|----------------|
| Kolor | Rdzawy Rust | Oksydowana stal gunmetal | Różowy Pink | Drewno Wood | Cielisty Basic Skintone | Czerwony Red | Srebrny Silver | Khaki Khaki Drill | Biały White |
| Vallejo* | 940 | 863 | 958 | 077 | 815 | 934 | 997 | 988 | 842 |
| Humbrol | H113 lub/or H70 | H53 | H200 | H110 | H61 | H60 | H27001 | H72 | H22 |

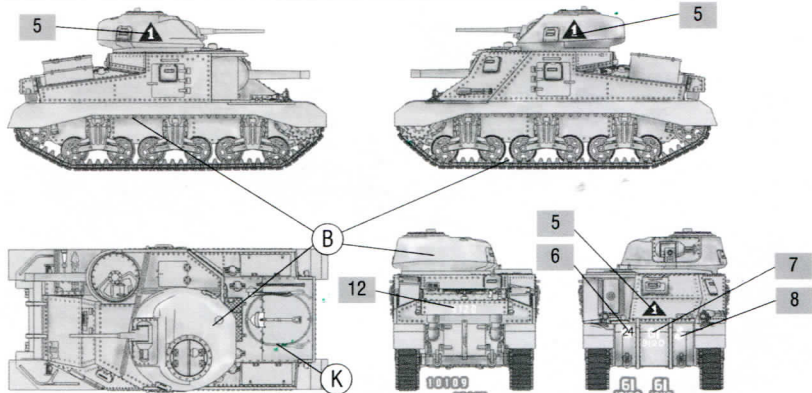
* Katalog kolorów VALLEJO MODEL COLOR - patrz MODEL HOBBY NR 15/2003

See MODEL HOBBY NR 15/2003 for VALLEJO MODEL COLOR catalogue



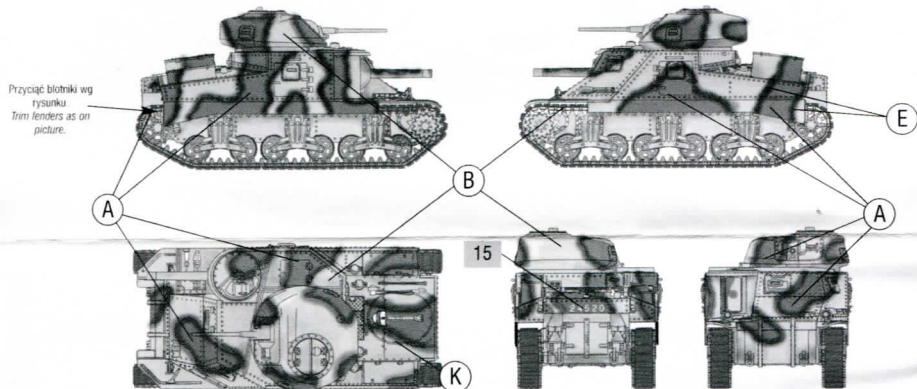
WKRÓTCE W SPRZEDAŻY • COMING SOON





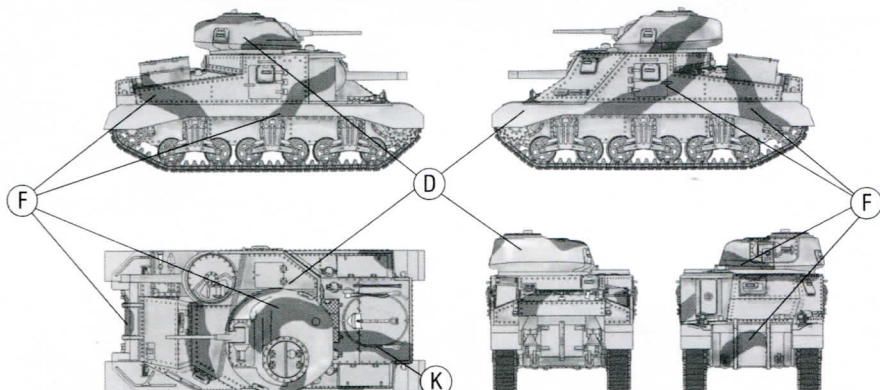
Czołgi Grant Mk I z 1 Austarijskiej Dywizji Pancerniej, Puckapunyal, czerwiec 1942.
R.P. Hunnicut, Sherman - s. 106, Presidio Edition 1994, ISBN 0-89141-080-5

Grant Mk Is of the 1st Australian Armored Division, Puckapunyal, June of 1942.
R.P. Hunnicut, Sherman - p. 106, Presidio Edition 1994, ISBN 0-89141-080-5



Australijski Grant Mk I w trójkolorowym kamuflażu.
R.P. Hunnicut, Sherman - s. 106, Presidio Edition 1994, ISBN 0-89141-080-5

Australian Grant Mk I painted in three-color camouflage scheme.
R.P. Hunnicut, Sherman - p. 106, Presidio Edition 1994, ISBN 0-89141-080-5



Czołg dowodzenia Grant Mk I, polska 2 brygada Pancerna, bliski wschód 1943. Czołg najprawdopodobniej nie miał standardowych oznaczeń jednostki i pododdziału (arm of service), tak jak czołgi Sherman Mk III tej jednostki. Malowanie z lewej strony jest domniemane.
Janusz Magnuski, Ilustrowana Encyklopedia Techniki Wojskowej-Wozy Bojowe Polskich Sił Zbrojnych 1940-1946, s.117, Wydawnictwo "Lampar" 1998, ISBN 83-86776-39-0

Grant Mk I Command of the Polish 2nd Armored Brigade, Middle East, 1943. This vehicle was probably lacking the standard unit and squadron markings, like the Sherman Mk IIIs of the unit. The left side elevation is an educated guess.
Janusz Magnuski, Ilustrowana Encyklopedia Techniki Wojskowej-Wozy Bojowe Polskich Sił Zbrojnych 1940-1946, p.117, Wydawnictwo "Lampar" 1998, ISBN 83-86776-39-0