

Nakajima B5N1/2 TYPE 97 CARRIER ATTACK BOMBER (KATE) MODEL 1/3 'RYUJO ATTACKER'

09844 1:48 中島 B5N1/2 九七式一号/三号艦上攻撃機 “龍驤攻撃隊”

Hasagawa
Hobby kits

1935年、日本海軍は三菱、中島両社に対して十試艦上攻撃機の名で試作を命じました。海軍の要求は、当時採用されたばかりの九六式艦上攻撃機よりも格段に高いもので、試作要求を受けた中島では、海軍機の主要機種との競争でいずれも三菱に敗れていることから、社運をかけて開発に臨みました。数々の新機軸を盛り込んだ九七式艦上攻撃機は、日本海軍機としては初の全金属製モノコック構造の低翼単葉艦上攻撃機です。画期的な油圧式引き込み主脚を採用、胴体の幅は、操縦席付近が最大で3座機としては細く絞られています。上方折りたたみ主翼の採用で全幅が短縮され、空母内の格納スペースを小さくできます。プロペラは、全金属製2段可変ピッチ3翅プロペラの採用により、離陸、上昇、巡航、高速時、それぞれの状況に応じてエンジン出力を効率よく発揮、性能は格段に向上しました。1937年11月16日、九七式1号艦上攻撃機 (B5N1) として制式に採用、当初予定の「栄」エンジンではなく300hpもパワーが小さい「光」エンジンの搭載となりましたが、

海軍の要求を上回る高性能でした。1938年秋「栄」エンジンの実用化に目処が立ちこれを搭載、1939年12月、九七式3号艦上攻撃機 (B5N2) として制式採用、中島での量産は3号型に切り替えられました。1941年12月、太平洋戦争開戦となる真珠湾攻撃に参加し、6隻の空母に搭載された九七艦攻は爆弾、魚雷による集中攻撃でアメリカ太平洋艦隊の艦艇に致命傷を与え大戦果をあげました。なかでも雷撃不能とされた浅深度海面の雷撃を成功させたのは本機の高性能とあいまって特筆に値します。ハワイ作戦以降もソロモン、南西太平洋、インド洋などでも第一航空艦隊の各空母に搭載された九七艦攻は、零戦、九九艦爆とともに活躍しました。

《データ》B5N2 乗員：3名、全幅：15.518m、全長：10.3m、全高：3.7m、エンジン：中島「栄」11型 (空冷式複列星型14気筒) 離昇出力：1,000hp、最大速度：378km/h (高度3,600m)、武装：7.7mm機銃 (胴体後上方)、爆弾：800kg × 1 / 250kg × 2 / 60kg × 6 / 30kg × 6、魚雷：800kg × 1

In 1935, the Imperial Japanese Navy (IJN) commissioned both Mitsubishi and Nakajima with the construction of prototypes for a project tentatively titled the "Type Ten Carrier-based Attack-Bomber". IJN specs for the new type were far more ambitious than those for the recently adopted Type 96 attack-bomber. Nakajima, faced as they were with the prospect of losing yet another IJN contract to Mitsubishi, approached the task at hand as nothing less than a life-or-death struggle for survival of the company, pouring everything into R+D efforts for the new plane. Accordingly, they pulled out all the stops in the newly-nomenclatured Type 97 project, drawing up plans for what would become the first low-winged, all-metal monocoque fuselaged attack plane in the IJN arsenal. The Type 97 was given retractable landing gear and a narrow fuselage seating three crew members in tandem with the pilot in front. Upward-folding wings made for improved storage capacity on cramped carrier decks. A key factor in the design was the adoption of a three-bladed two-stage adjustable pitch all-metal propeller which matched engine output for maximum performance efficiency in take-off, climb, cruising and top speed modes. The Type 97 Model 1 Carrier-based Attack-bomber (B5N1) was officially adopted on November 16, 1937, and while the plane was initially mated with the "Hikari" engine -- rated 300hp lower than the "Sakae" engine originally intended for the design -- the Type 97

still passed IJN specs with flying colors. Finally given the "Sakae" powerplant in the autumn of 1938, the new Type 97 Model 3 (B5N2) was officially adopted in December 1939, and the Nakajima production lines were shifted accordingly. With their superlative performance and high level of bombing and torpedo accuracy, Type 97s, flying from all six carriers in Nagumo's task force, struck a crippling blow to the U.S. Pacific Fleet in the Pearl Harbor raid of December, 1941. The performance of the Type 97 was particularly noteworthy during the raid as a delivery platform for the specially developed shallow-run torpedoes which put to rest claims that the shallow waters of Pearl Harbor made the ships moored there impervious to torpedo attack with explosive finality. Fighting alongside the superlative Zero fighter and Type 99 Aichi "Val" dive bomber as a mainstay of IJN carrier forces, the Type 97 saw extensive action in the initial stages of the war in combat in the Solomons, Southwest Pacific and Indian Ocean campaigns.

(B5N2 Data) Crew: three; wingspan: 15.518m; length: 10.3m; height: 3.7m; engine: Nakajima "Sakae" Model 11 air-cooled 14-cylinder radial (rated at 1000hp at take-off); top speed: 378km/h (at 3,600m); fixed armament: 7.7mm machine gun x 1 (for rearward defense); bomb capacity: 800kg x 1 / 250kg x 2 / 60kg x 6 / 30kg x 6; torpedo capacity: 800kg x 1

★ デカールをはってください。
 APPLY DECAL
 HIEAR ABZIEHBILD
 APPLIQUER DECALCOMANIE
 APPLICARE DECALCOMANIE
 PONER CALCOMANIA
 貼上水印紙

⇄ どちらかを選んでください。
 OPTIONAL
 NACH BELIEBEN
 FACULTATIF
 FACOLTATIVO
 OPCIONAL
 可以选择採用

✂ 切り取ってください。
 REMOVE
 ENTFERNEN
 RETIRER
 SEPARARE
 CORTAR
 切去

⚪ をあけてください。
 OPEN HOLE
 ÖFFNEN
 FAIRE UN TROU
 FORO APERTO
 HACER AGUJERO
 鑽孔

✖2 2組つくってください。
 2 SETS NEEDED
 WIRD DOBELT BENÖTIGT
 DEUX SETS NECESSAIRES
 NECESSARIE 2 SERIE
 SE NECESITAN DOS PIEZAS
 同様の制作二組

✂ 接着しないでください。
 DO NOT CEMENT
 NICHT KLEBEN
 NE PAS COLLER
 NON INCOLLARE
 NON PEGAR
 不用粘合

For Japanese use only.
 ■部品請求をなさる方は、あなたの氏名、住所、郵便番号、電話番号を1字づつはつきり書いて、下のカードと共に申し込んでください。
 ※ハセガワは、ご本人の同意がある場合を除き、個人情報等を第三者に開示することはありません。
 ●「部品請求カード」1枚につき1キット分のパーツの請求を受けることができます。
 ●下記の価格は予告なく変更する場合がありますのでご了承ください。

の部品は使用しません。
 Parts not for use.
 Teile werden nicht verwendet.
 Pièces à ne pas utiliser.
 Parti non per uso.
 Partes para no usar.
 不需要使用的部件

— 部品請求カード —
09844 1:48 中島 B5N1/2 九七式一号三号艦上攻撃機「龍襲攻撃機」
 部品を紛失したり、破損なさった方は、このカードの必要部品を○でかきこみ代金を現金書留または郵便小為替で当社サービス係までお申込ください。

A 部品	800円	K 部品	750円
B 部品	800円	L 部品	700円
C 部品	800円	M 部品	600円
D 部品	700円	Q 部品	600円
E 部品	600円	R 部品	600円
F 部品	700円	P 部品 (ポリキャップ)	400円
G 部品	700円	デカール	1,200円
J 部品	700円		

0901 ART No. 09844

2	H2	ブラック (黒)	BLACK
3	H3	レッド (赤)	RED
8	H8	シルバー (銀)	SILVER
13	H53	ニュートラルグレイ	NEUTRAL GRAY
15	H36	暗緑色 (中島系)	IJN GREEN (NAKAJIMA)
28	H18	黒鉄色	STEEL
33	H12	つや消しブラック	FLAT BLACK
41	H47	レッドブラウン	RED BROWN
47	H90	クリアーレッド	CLEAR RED
50	H93	クリアーブルー	CLEAR BLUE
56	H62	明灰緑色 (中島系)	GRAY GREEN (NAKAJIMA)
61	H76	焼鉄色	BURNT IRON
127		コクピット色 (中島系)	COCKPIT COLOR (NAKAJIMA)
137	H77	タイヤブラック	TIRE BLACK

このキットには接着剤は入っていませんので別にお求めください。

塗料指定の 1 は GSI クレオス・Mr. カラー、H1 は水性ホビーカラーの番号です。

H1 in painting indication is the number of GSI Creos Aqueous Hobby Color, while 1 is that of Mr. Color. Glue is not included in this kit.

H1 bei Bemalungshinweisen ist die Nummer der Aqueous - Hobby - Color von GSI Creos, während 1 den Ton der Farbserie Mr. Color anzeigt. Im Bausatz ist kein Klebstoff enthalten.

Sur le guide de peinture, H1 correspond au numéro de couleur GSI Creos AQUEOUS HOBBY COLOR, alors que 1 correspond à Mr. COLOR. La colle n'est pas fournie dans ce kit.

H1 nella indicazione della pittura è il numero della GSI Creos del colore ad acqua per Hobby, mentre 1 e quello di Mr. Color. La colla non è inclusa nella scatola di montaggio.

H1 en indicaciones de pintado. Este es el número de GSI Creos Aqueous Hobby Color, mientras 1 es el de Mr. Color. El pegamento no está incluido en el kit.

H1 這個著色指示是代表 GSI Creos 出品水性模型漆的編號，而 1 則代表 GSI Creos 出品的樹脂系模型漆的編號，這份套件並沒有包活膠水。

1 コックピットの組み立て Cockpit Assembly

九六式三号無線機
Type 96 Model 3 radio

デカールをはる場合は表面を
平らに削り取ってください。
level surface before
applying decal

デカールを
はってください。
APPLY DECAL

油圧手動ポンプ
hand operated
hydraulic pump

爆弾、魚雷
投下レバー
bomb/torpedo
drop lever

フットバー
foot bar

操縦桿
joystick

座席上下支柱
seat adjustment lever

デカールをはる場合は
表面を平らに削り取っ
てください。
level surface before
applying decal

■ 計器盤
Instrument panel



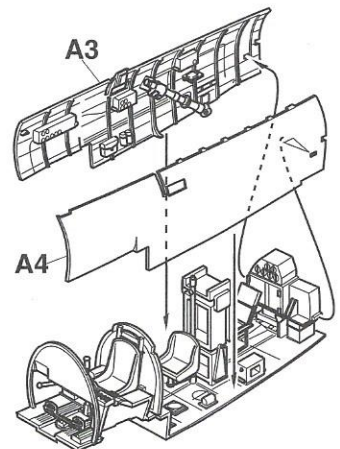
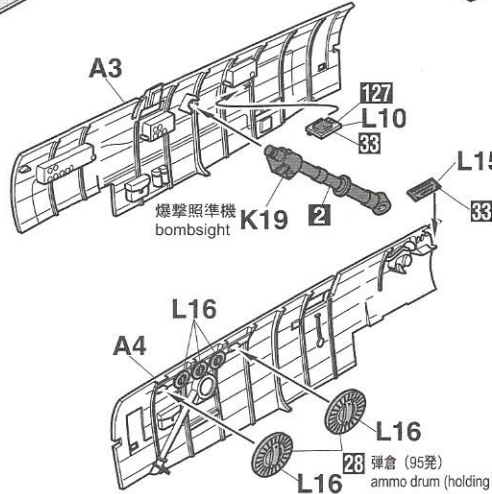
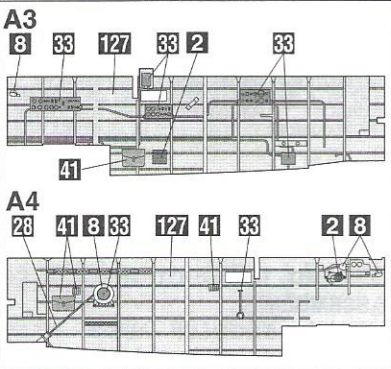
デカールを
はってください。
APPLY DECAL

どちらかを
選んでください。
OPTIONAL

デカールを
はってください。
APPLY DECAL

デカールを
はってください。
APPLY DECAL

2 コックピット側面の組み立て Cockpit Side Assembly



3 胴体の組み立て Fuselage Assembly

明かり取り窓
skylight

R1

L2

A10

R2 明かり取り窓
skylight

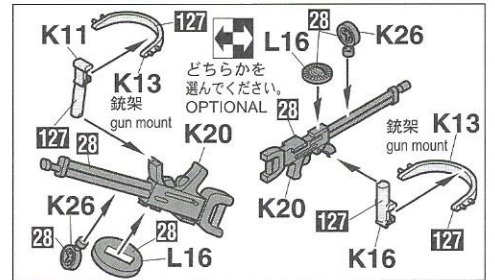


デカールをはる場合は表面を平らに削り取ってください。
level surface before applying decal

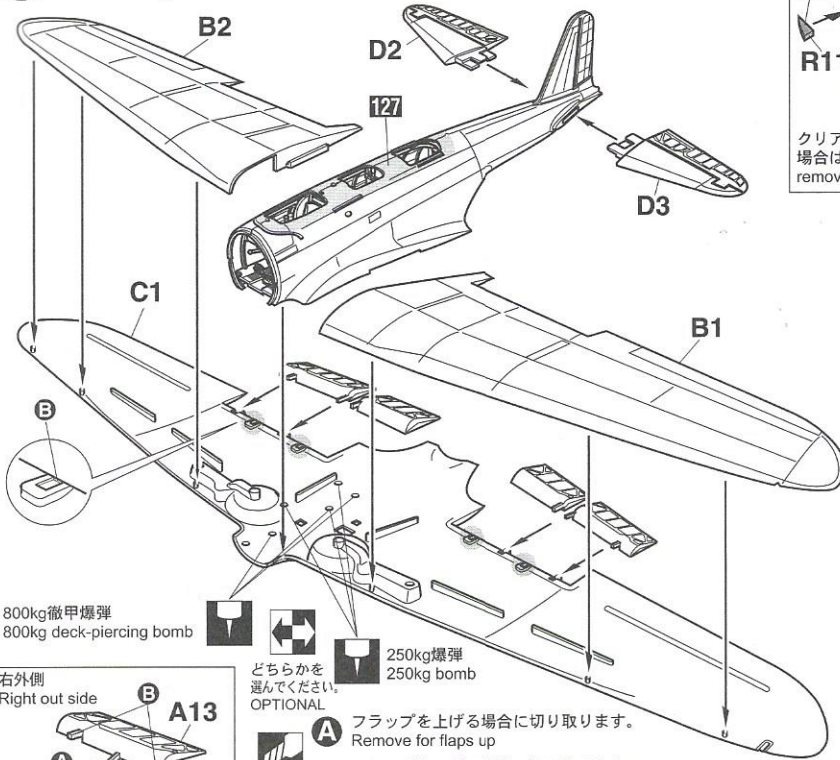
7.7mm旋回機銃
7.7mm swivel-mounted machine gun

格納状態
In a hangar

射撃状態
Preparations for combat



4 主翼・水平尾翼の取り付け Main Wing & Horizontal Stabilizer Installtion

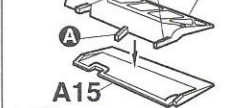


800kg徹甲爆弾
800kg deck-piercing bomb

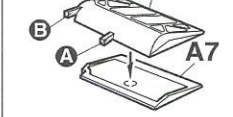
250kg爆弾
250kg bomb

どちらかを選んでください。
OPTIONAL

右外側
Right out side

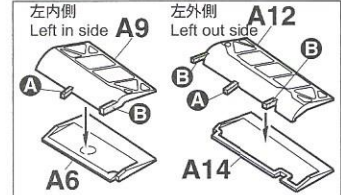


右内側
Right in side

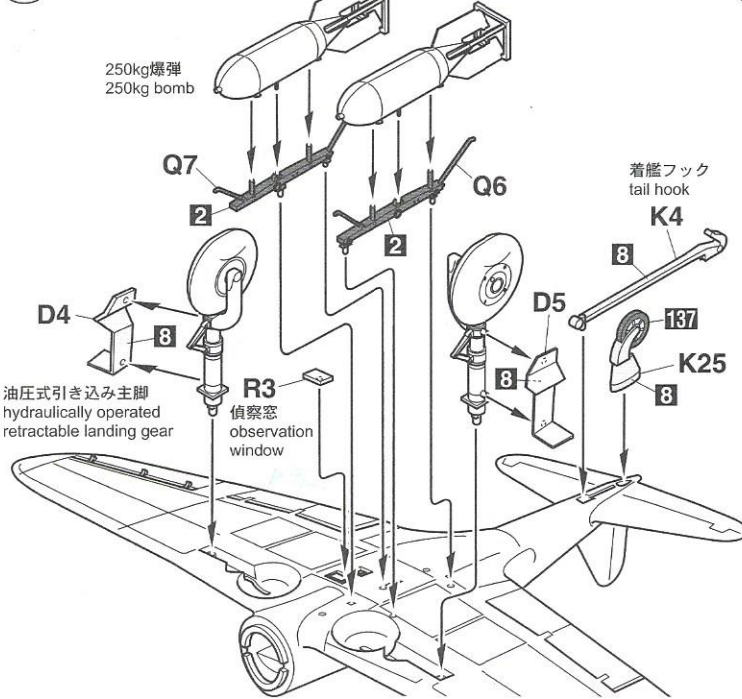


A フラップを上げる場合に切り取ります。
Remove for flaps up

B フラップを下げる場合に切り取ります。
Remove for flaps down



6 爆弾・主脚の取り付け Bomb & Main Gear Installtion



250kg爆弾
250kg bomb

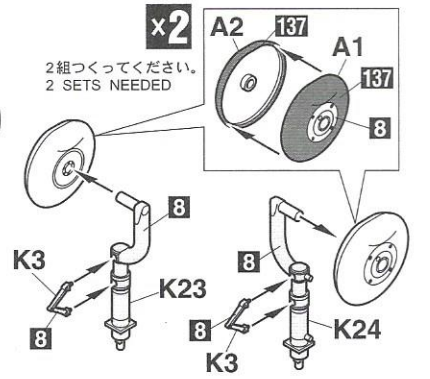
油圧式引き込み主脚
hydraulically operated retractable landing gear

偵察窓
observation window

着艦フック
tail hook

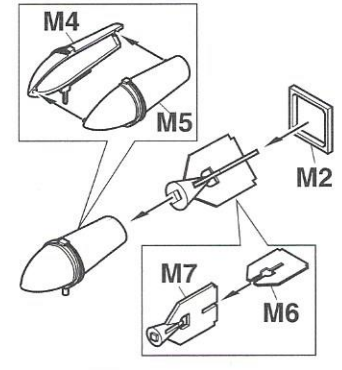
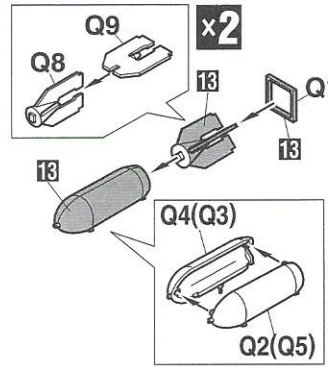
どちらかを選んでください。
OPTIONAL

5 爆弾・主脚の組み立て Bomb & Main Gear Assembly

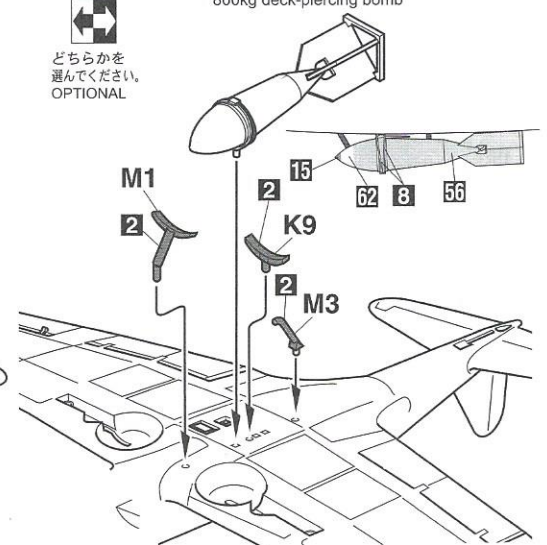


250kg爆弾
250kg bomb

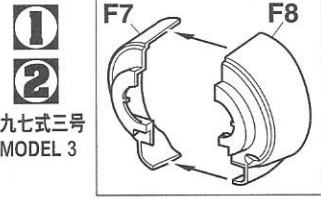
800kg徹甲爆弾
800kg deck-piercing bomb



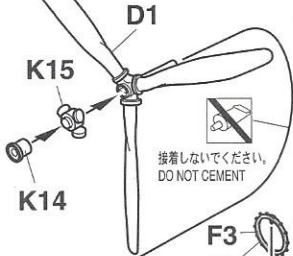
800kg徹甲爆弾
800kg deck-piercing bomb



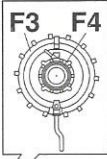
7 各部分の組み立て
Various Parts Assembly



2段可変ピッチ3翅プロペラ
two-stage adjustable pitch
three-bladed propeller

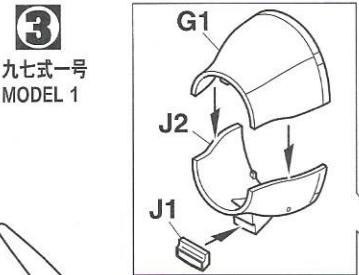
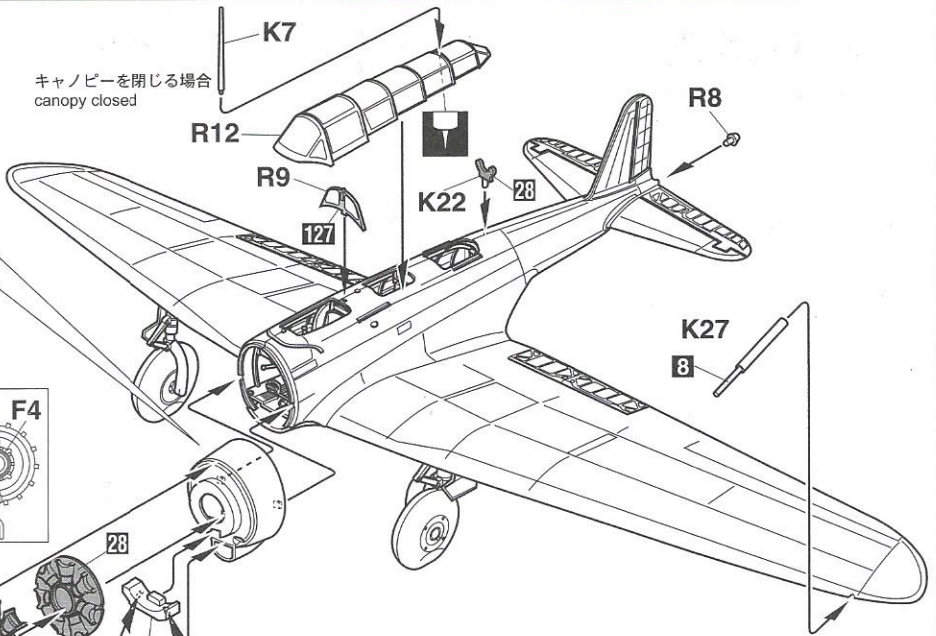


接着しないでください。
DO NOT CEMENT



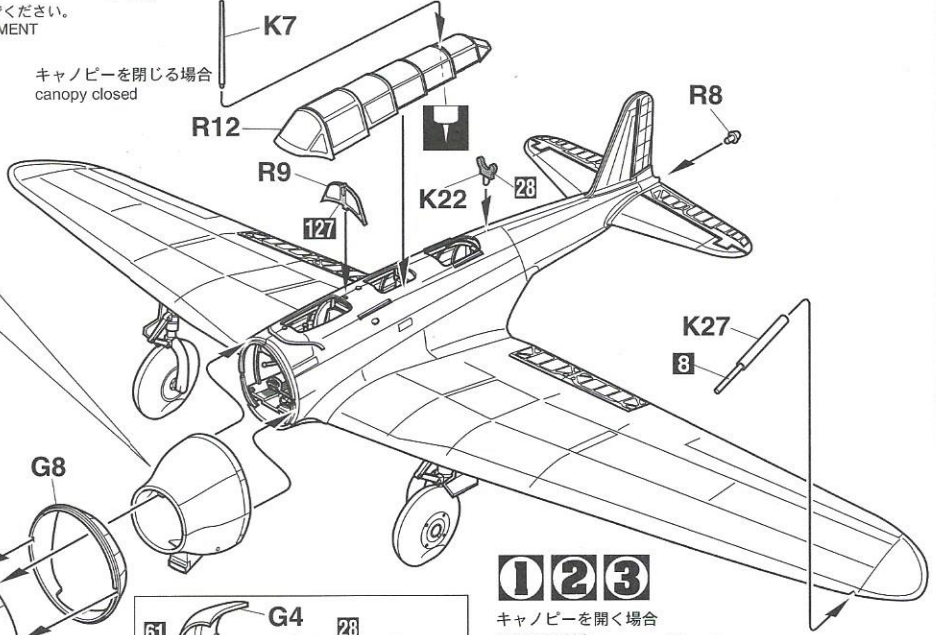
接着しないでください。
DO NOT CEMENT

キャノピーを閉じる場合
canopy closed

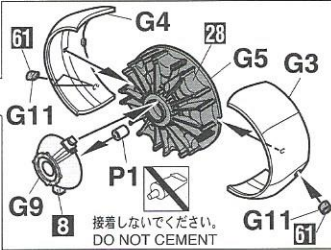


接着しないでください。
DO NOT CEMENT

キャノピーを閉じる場合
canopy closed



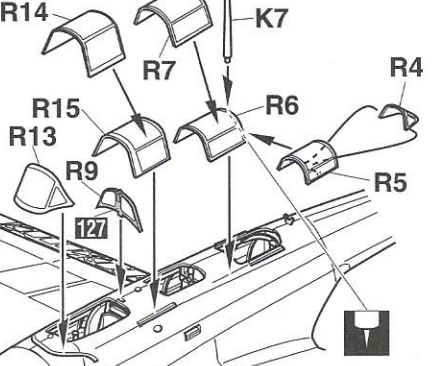
接着しないでください。
DO NOT CEMENT



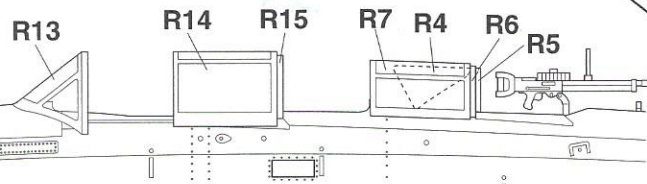
接着しないでください。
DO NOT CEMENT

1 2 3

キャノピーを開く場合
canopy open



1 2 3



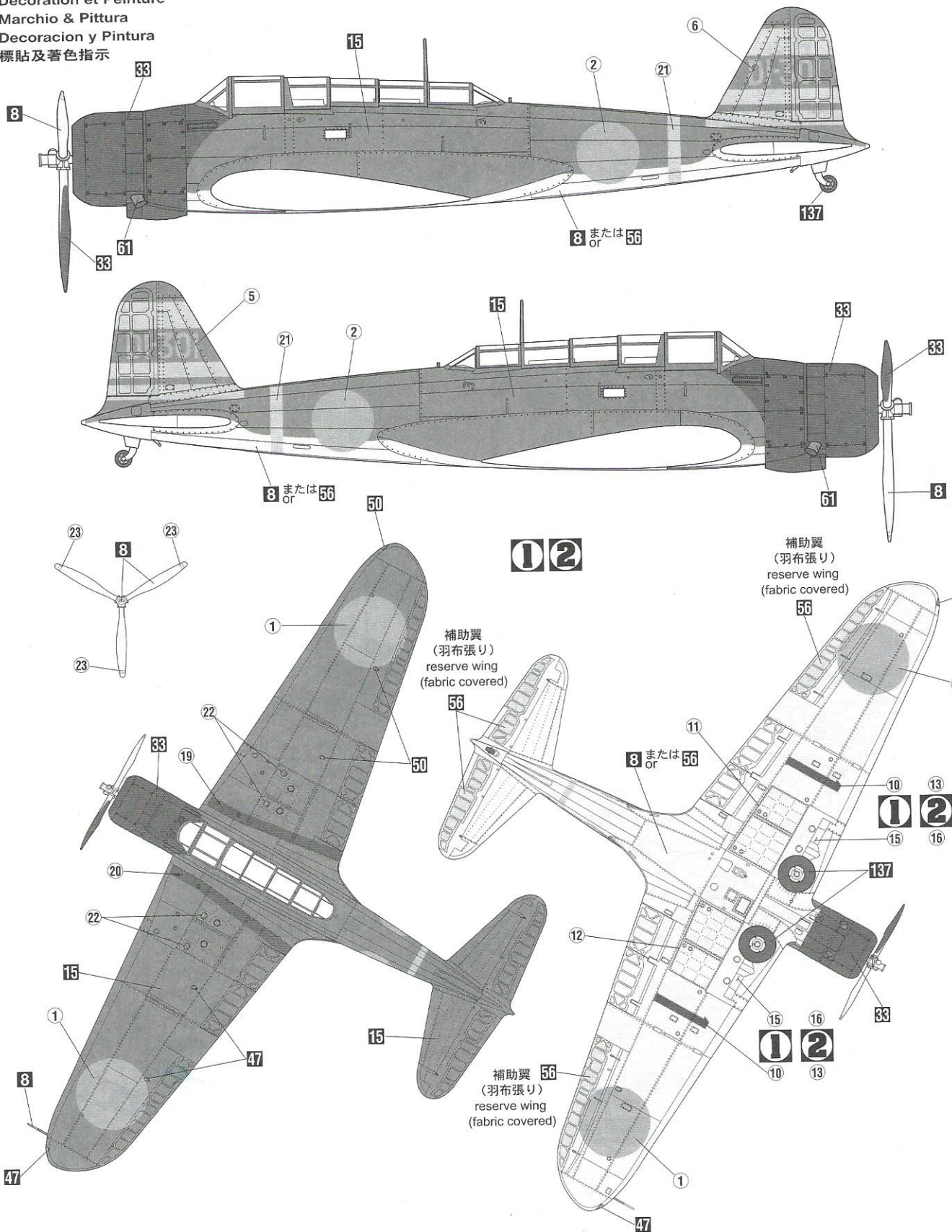
R13, R15, R6は固定部です。
R13, R15 and R6 are fixed position pieces. They do not slide.

Marking & Painting

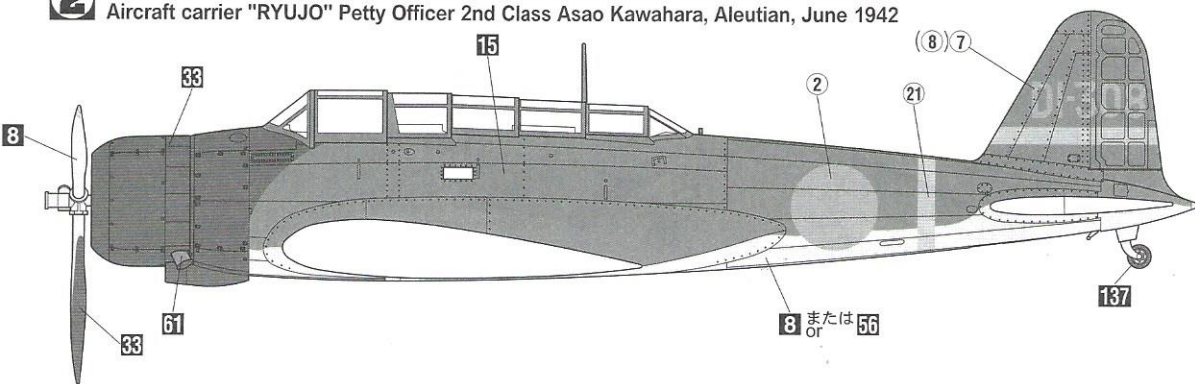
① 九七式三号 空母 龍驤 山上 正幸 大尉 乗機 「DI-301」 フィリピン 1941年12月
 Aircraft carrier "RYUJO" Lieutenant Masayuki Yamagami, Philippine, December 1941

村上 敏一 大尉 乗機 「DI-301」 1941年8月

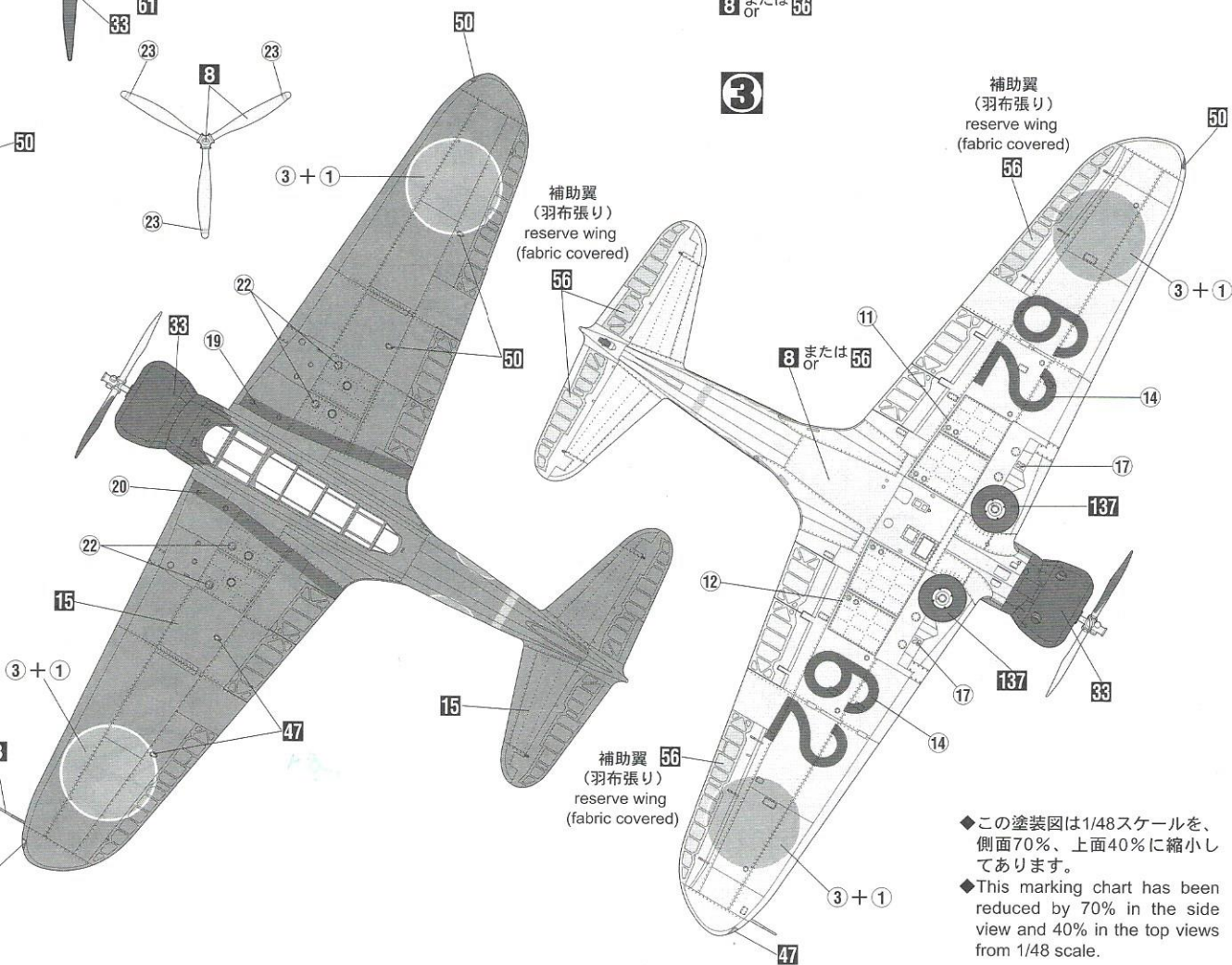
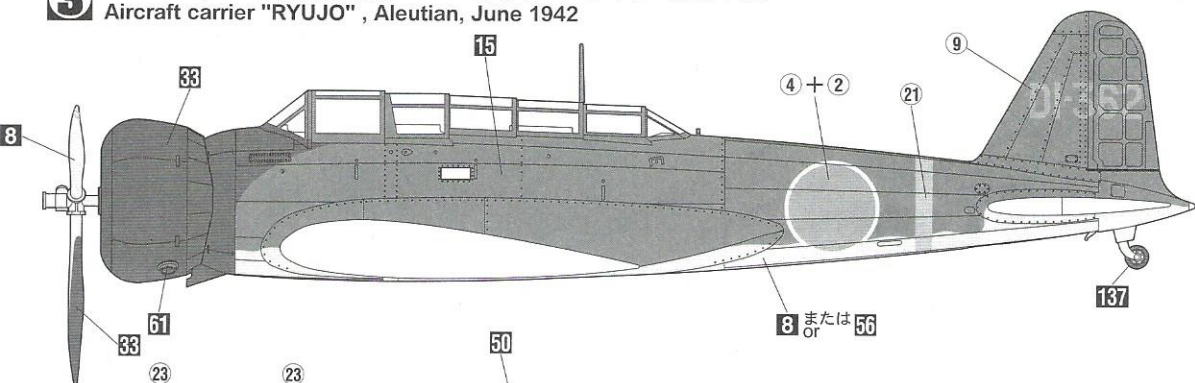
マーキング及び塗装図
 Markierungen und Bemalung
 Decoration et Peinture
 Marchio & Pittura
 Decoracion y Pintura
 標貼及着色指示



2 九七式三号 空母 龍驤 川原 浅男 二飛曹 乗機「DI-308」アリューシャン 1942年6月
 Aircraft carrier "RYUJO" Petty Officer 2nd Class Asao Kawahara, Aleutian, June 1942



3 九七式一号 空母 龍驤 搭載機「DI-362」アリューシャン 1942年6月
 Aircraft carrier "RYUJO", Aleutian, June 1942



◆この塗装図は1/48スケールを、側面70%、上面40%に縮小してあります。
 ◆This marking chart has been reduced by 70% in the side view and 40% in the top views from 1/48 scale.

■デカールのじょうずな貼り方 Correct Method for Applying Decals

- デカールを貼るところのほこりや汚れを、ぬらした布できれいにふきとってください。
- Clean model surface with wet cloth.



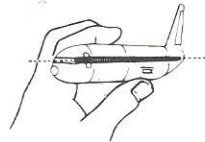
- 貼りたいデカールを台紙ごとハサミで切りとり、1枚づつ水またはぬるま湯に台紙を下にして20秒くらい浮かべます。
- Cut each design out of decal sheet and dip them in warm water for 20 seconds.



- 指先に少し水をつけて正確な位置にデカールを動かした後で、やわらかく、よく水を吸う布でデカールを押さえて内側の水分や気泡を押し出します。
- Move design to exact position with wet finger tip, and push out excess water and air bubbles under decal with soft cotton cloth.



- 水から出したらタオルの上のせ、指先でデカールが動かか確かめた後、貼るところにおいて静かに台紙をずらします。
- Check with finger tip if design is loose on base paper. If so, place it on proper position on model and slide off base paper leaving design on model.



- デカールが完全に乾いたら少し水をつけた布で、デカールのまわりのノリをふきとります。
- When decals get dry, wipe off with wet cloth excess glue left around decals.

CAUTION: NOT SUITABLE FOR CHILDREN UNDER 3 YEARS. CONTAINS SMALL PARTS.

NICHT FÜR KINDER UNTER 36 MONATEN ENTHÄLT KLEINE TEILE.

ATTENTIE: NIET GESCHIKT VOOR KINDEREN TOT 4 JAAR. BEBAAW KLEINE ONDERDELEN.

ATTENTION: CE PRODUIT NE CONVIENT PAS A UN ENFANT DE MOINS DE 36 MOIS, EN RAISON DES PIÈCES DE PETITE DIMENSION CONTENUES.

ATTENZIONE: PRODOTTO NON ADATTO AI BAMBINI DI ETÀ* INFERIORE AI 36 MESI. CONTIENE PICCOLE PARTI.

ATENCIÓN: NO ES CONVENIENTE PARA NIÑOS MENORES DE 3 AÑOS. CONTIENE PIEZAS PEQUEÑAS.

ATENÇÃO: IMPRÓPRIO PARA CRIANÇAS COM MENOS DE 3 ANOS. CONTÉM PEÇAS PEQUENAS.

FORSIGTIG! IKKE EGNET TIL BØRN SOM ER MINDRE END 3 ÅR. INDEHOLDER SMÅ DELE.

ΠΡΟΣΟΧΗ: ΚΑΤΑΛΛΗΛΟ ΓΙΑ ΠΑΙΔΙΑ ΑΝΩ ΤΩΝ ΤΡΙΩΝ ΕΤΩΝ ΠΕΡΙΕΧΕΙ ΜΙΚΡΑ ΤΕΜΑΧΙΑ

■VOR DEM ZUSAMMENBAU ZU LESEN

- Bitte lesen Sie die Anleitung vor dem Zusammenbauen sorgfältig durch.
- Verwenden Sie nur Kunststoffklebstoff und Kunststofflackfarben.
- Die geleerten Plastiküten sollten zerrissen und weggeworfen werden, um zu verhindern, daß Kleinkinder beim Spielen darin erstickten.
- Handhaben Sie Klebstoff und Lackfarben niemals in der Nähe von offenen Flammen.
- Mit klebemittel sparsam umgehen und während des zusammenbaus für ausreichende ventilation sorgen.

■LIRE CECI AVANT D'EFFECTUER LE MONTAGE

- Etudier attentivement les instructions avant le montage.
- N'utiliser que de l'adhésif plastique et du vernis.
- Déchirer et jeter les sacs en plastiques vides pour éviter tout danger d'étouffement pour les enfants.
- Ne jamais utiliser d'adhésif ou du vernis près d'une flamme.
- Utiliser le ciment avec modération et bien ventiler la pièce pendant le montage.

■LEGGERE QUESTO PRIMA DEL MONTAGGIO

- Studiare attentamente le istruzioni prima del montaggio.
- Usare solo adesivo e vernici per plastica.
- Strappare e gettare le buste di plastica vuote per evitare il pericolo di soffocamento per bambini piccoli.
- Non usare mai l'adesivo o la vernice vicino ad una fiamma.
- Utilice suficiente adhesivo y ventile bien la habitación durante la construcción.

■ANTES DEL ENSAMBLAJE, LEA CUIDADOSAMENTE LO SIGUIENTE

- Antes del ensamblaje, estudie cuidadosamente las instrucciones.
- Emplee solamente cemento plástico y pinturas.
- Rompa y tire las bolsas de plástico a fin de evitar que los niños pequeños puedan sofocarse jugando con ellas.
- No emplee nunca cemento ni pintura cerca de llamas.
- Usare l'adesivo moderatamente e ventilare bene l'ambiente durante la costruzione.

■組立之前務請先看清此說明。

- 請先看說明圖，把握全體的順序之後才進入組件。
- 強力膠和塗料請使用塑膠專用的。商品的空袋為了不讓孩子帶在頭上，請撕掉。
- 強力膠塗料不可在火的附近使用。

"WARNING" FUNCTIONAL SHARP POINTS
"WARNUNG" SCHARFE ECKEN UND KANTEN
"Avertissement" Points essentiels de fonctionnement
"ATTENZIONE" PARTI MOLTO ACUMINATE
"AVISO" PUNTOS AGUDOS EN FUNCIONAMIENTO



注意

*組み立てる前に必ずお読みください。
*12才以下の方が組み立てる時は、保護者もお読みください。

1. 組み立てモデルです。作る前に組み立て説明書をお読みください。
2. 部品を取り出した後のビニール袋は、小さな子供が頭から被ったり、飲み込んだりすると窒息するおそれがありますので、破り捨ててください。
3. 部品はきれいに切り取り、切り取った後のクズはゴミ箱に捨ててください。
4. 部品はやむなくとがっている所がありますので使用目的以外は、絶対に遊ばないでください。特に小さいお子様のいる家庭では注意してください。
5. 小さな部品がありますので、誤って飲み込まないようにしてください。特に小さいお子様のいる家庭では注意してください。
6. 部品の組立の際、ニッパー、ナイフ、ヤスリ等を不用意に取り扱くと、刃先等で怪我の恐れがあります。12才以下の方は、保護者の指導のもとに取り扱ってください。
7. 接着剤、塗料を使用する場合は、下記に注意してください。
* 締め切った室内では使用しないでください。中毒の恐れがあります。
* 火の近くでの使用は絶対に止めてください。引火の恐れがあります。接着剤、塗料は目や口に入れないでください。
* 誤って目や口に入ったときは、すぐに大量の水で洗い流して、医師に相談してください。
8. 工具、接着剤、塗料、電池等を使用する場合は、その説明書の注意事項をよく読んで正しく使用してください。



CAUTION

* MAKE SURE TO READ INSTRUCTIONS LISTED BELOW BEFORE ASSEMBLING.

* ADULT SUPERVISOR SHOULD ALSO READ INSTRUCTIONS WHEN ASSEMBLED BY CHILDREN AGED 12 OR YOUNGER.

1. THIS BEING AN ASSEMBLY KIT. READ THE INSTRUCTIONS BEFORE ASSEMBLING.
2. TEAR UP AND THROW AWAY THE PLASTIC BAGS CONTAINING KIT PARTS AS CHILDREN MAY SUFFOCATE BY SWALLOWING OR WEARING OVER HEAD.
3. CUT THE PARTS OFF PROPERLY AND THROW THE WASTE PARTS INTO DUSTBOX AT ONCE.
4. DO NOT PLAY WITH THE PARTS FOR ANY OTHER PURPOSE AS SOME PARTS MAY BE TOO SHARP. MORE CAUTION AND CARE NEEDED FOR FAMILIES WITH INFANTS.
5. DO NOT SWALLOW ANY PARTS AND CUT-OFF CHIPS. KEEP AWAY FROM REACH OF CHILDREN.
6. WRONG OR CARELESS USAGE OF NIPPER, CUTTER, FILE ETC. MAY HURT THE ASSEMBLER.
7. BE CAUTIONS AS FOLLOWS WHEN USING ADHESIVES AND/OR PAINTS:
* DO NOT USE IN CLOSED ROOM TO AVOID POISONING/TOXIC.
* DO NOT USE NEAR FIRE TO AVOID FLAMMABILITY.
* DO NOT PUT ANY ADHESIVES AND/OR PAINTS INTO MOUTH AND EYE IF MISTAKENLY PUT INTO, WASH OUT PROMPTLY WITH FULL WATER AND CONSULT A DOCTOR.
8. USE TOOLINGS, ADHESIVES, PAINTS, BATTERIES ETC. PROPERLY AFTER CAREFUL READING OF INSTRUCTIONS GIVEN IN EACH HANDLING MANUAL.



株式会社ハセガワ
静岡県焼津市八幡3-1-2 〒425-8711 TEL (054) 628-8241
HASEGAWA CORPORATION
3-1-2 Yagusu, Yaizu, Shizuoka. 425-8711 Japan.