

Suchoj Su-17/20R



MODEL DO SKLEJANIA / MODEL KIT No 7208

Podziaka 1:72 / 1:72 Scale

HISTORIA

Su-20 powstał jako zaawansowane rozwinięcie myśliwsko-bombowego Su-7. Poprawiono nie tylko opracowanie aerodynamiczne płatowca ale także wyposażenie, dzięki któremu mógł on między innymi wykonywać zadania rozpoznawcze. Wykorzystywano w tym celu zintegrowany zestaw aparatów fotograficznych i urządzenia rozpoznania elektronicznego umieszczone w specjalnym zasobniku podwieszanym pod kadłubem.

Podobnie jak Polska, Egipt otrzymał Su-20 w 1974. W barwach *Al Quwwat Al Jawwiya Al Misriya* samoloty te wzięły udział w zaledwie pięciodniowym ale bardzo gwałtownym konflikcie granicznym z Libią w lipcu 1977 roku. Podczas starć utracono dwa Su-20 z ogólnej liczby około pięćdziesięciu dostarczonych. W połowie lat osiemdziesiątych wszystkie maszyny tego typu całkowicie wycofano z eksploatacji.

HISTORY

Su-20 was built as advanced development of Su-7 fighter-bomber. Besides airframe's aerodynamics layout improvement, new installations allowed Su-20 to be used as reconnaissance aircraft. A set of cameras and electronic sensors installed in special underfuselage pod was optionally used for this purpose.

Egypt, similar like Poland, received its Su-20s in 1974. Aircraft in colors of *Al Quwwat Al Jawwiya Al Misriya* participated in five days lasting only, but rush, border conflict with Libya in July, 1977. Two Su-20 of some fifty overall delivered were lost during hostilities. The remaining were withdrawn from use in mid-1980s.

Zestaw nie zawiera farby i kleju.

Glue and paint are not included.

Zabawka nie jest przeznaczona dla dzieci poniżej 7 lat.

For modeler age 7 and over.

Dane Techniczne:

Długość całkowita - 18,73 m
 Maks-min rozpiętość - 13,67-10,03 m
 Wysokość - 4,86 m
 Masa startowa - 18400 kg
 Prędkość maks - 2230 km/h
 Wznoszenie maks - 75 m/s
 Pułap praktyczny - 17500 m
 Zasięg maks - 2550 km

Technical data:

Length overall - 18.73 m
 Max-Min wingspan - 13.67-10.03 m
 Height - 4.86 m
 Max weight - 18400 kg
 Max speed - 2230 km/h
 Max climb ratio - 75 m/s
 Service ceiling - 17500 m
 Max range - 2550 km

UWAGA:

Przed przystąpieniem do montażu przestudiuj uważnie rysunki. Nie odłamaj części z ramek. Należy je delikatnie wyciąć nożykiem lub szczypcami. Zbędne elementy wypraski najlepiej otkować pługiem. Używając kleju i farby, pamiętaj o czystym wietrzaku pomieszczenia. Zawsze klej jak elektrodę galwaniki farb zwiększają substancje lotne, szkodliwe dla zdrowia. Zgodnie z instrukcją należy pomalować wiele elementów przed ich końcowym montażem.

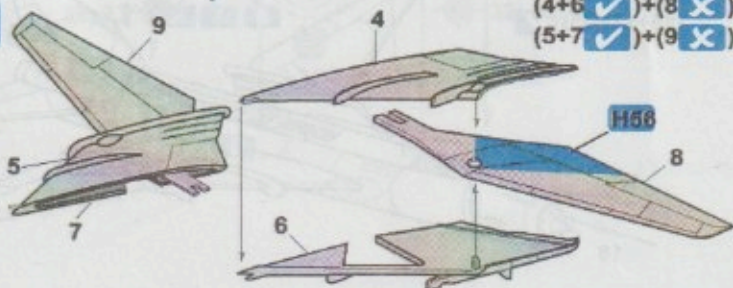
ATTENTION:

Study drawings and practice assembly before cementing parts together. Do not break parts away from the runner frame, but cut off carefully with a pair of pliers. Use glue sparingly. Use only enough glue to avoid damaging the model. Paint small parts before assembly. When you use glue or paint, do not use near open flame, and use in well ventilated room.

A	H11	Silver Fox	srebrny	E	H80	Grass Green	zielony
Q	H26	Khaki	khaki	P	H89	Middle Blue	niebieski
B	H33	Matt Black	czarny	O	H98	Chocolate	czekoladowy
C	H34	Matt White	biały	N	H101	Mid Green	zielony
D	H53	Gun Metal	stal oksyd.	H	H110	Light Brown	jasnobrazowy
F	H64	Dark Grey	szary	I	H117	Dark Green	zielony
K	H65	Light Blue	blekitny	J	H94	Sand	piaskowy
M	H73	Red Wine	czerwone wino	G	H174	Red	czerwony
L	H78	Light Green	jasnozielony				

TABELA
KOLORÓW
HUMBROL

COLORS
under
HUMBROL



Su-17/20 R

Instrukcja montażu
Assembly instruction

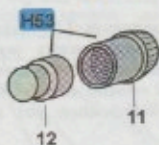
łączyć klejem
glue together

łączyć bez kleju
stick without glue

malować
oil paint

2

11+12 ✓



✓
łączyć klejem
glue together

✗

łączyć bez kleju
stick without glue

!

uwaga!
be careful

H...

malować
oil paint

K...

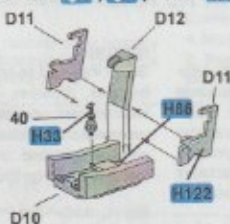
kalkomania nr...
apply decal no...

10g

ciężarek o masie 10g
ballast 10g

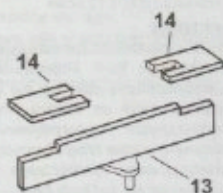
3

(D11+D12 ✓) (D10+40 ✓)



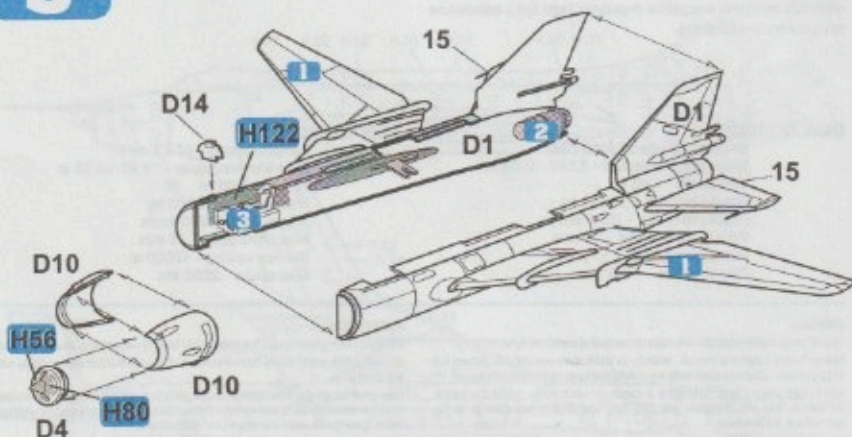
4

13+14 ✓



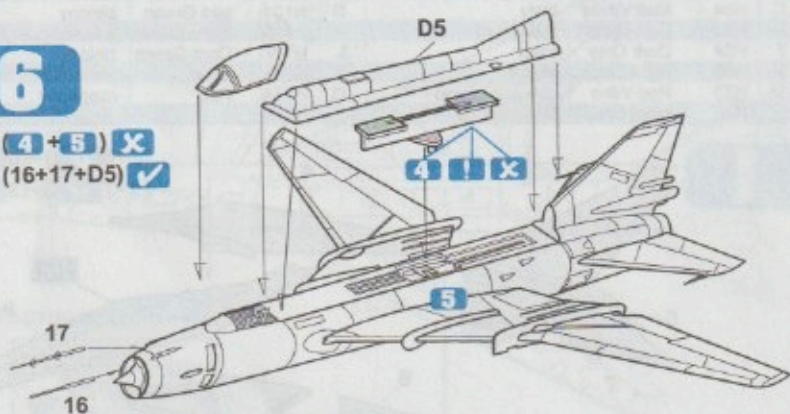
5

(3 +1+ 1 +2 +15 ✓) + (D10+D4 ✓) ✓



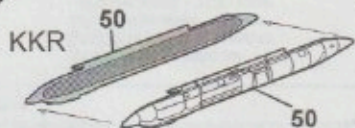
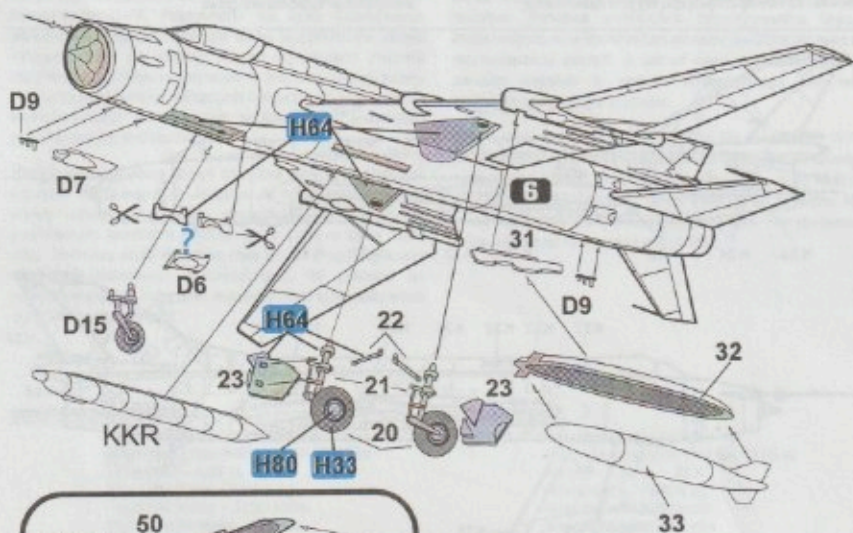
6

(4 + 5) ✗
(16+17+D5) ✓



7

(6 +D6+D7+D9+D15+20+21+22+23) ✓



KKR tylko dla "A"
KKR for "A" scheme only



łączyć klejem
glue together



łączyć bez kleju
stick without glue



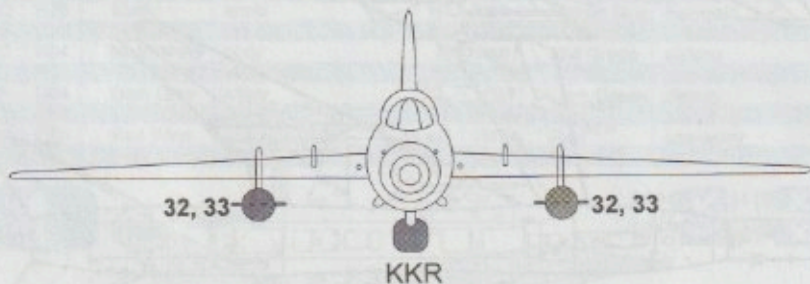
uwaga!
be careful!



malować
oil paint



wersja malowania
painting version




Umiejscowienie napisów eksplotacyjnych
Stenciling

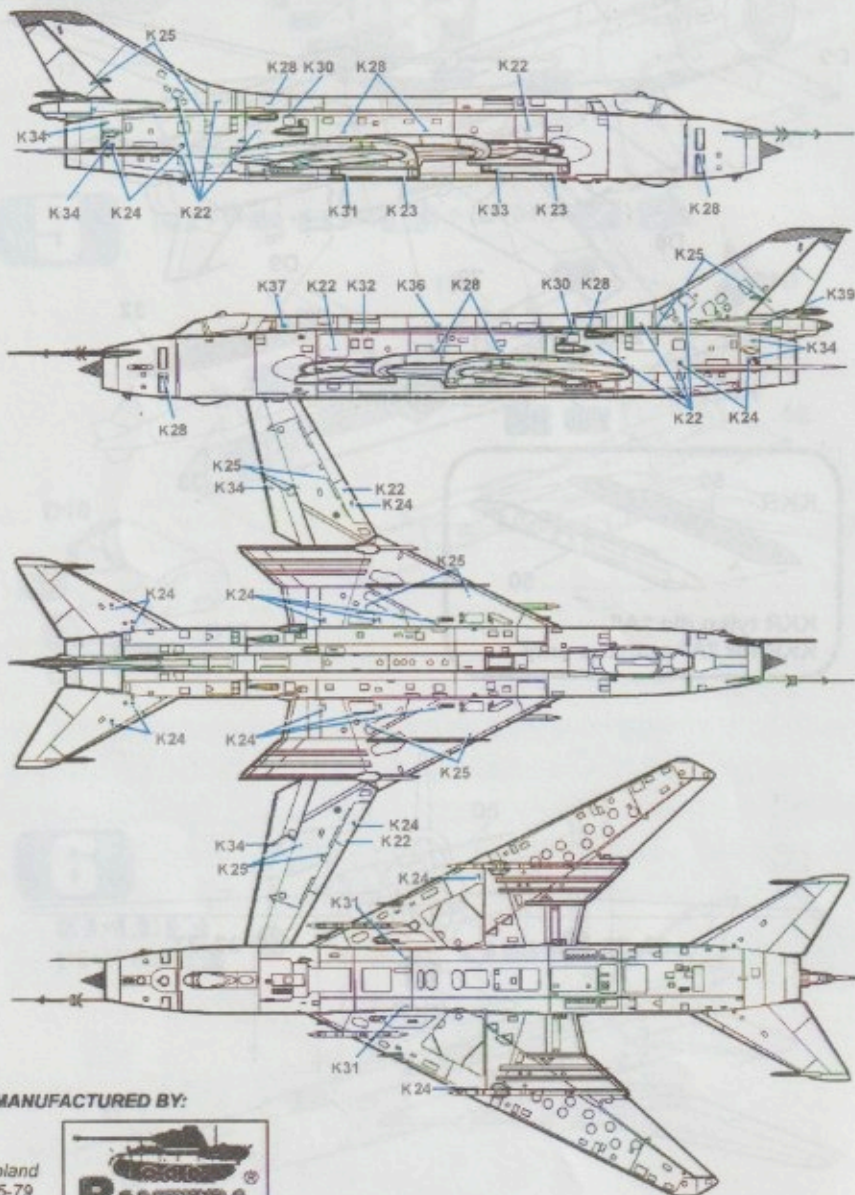
Nakładanie kalkomanii.

1. Wycięty wybrany znak z arkusza.
2. Zanurzyć w naczyniu z ciepłą wodą na czas ok. 10 sek.
3. Po wyjęciu z wody poczekać aż kalkomania całkowicie odmoknie (2-5 min.) i dać się łatwo przesuwać po papierze.
4. Przenieść kalkomanie na model.
5. Wgnieść kalkomanie w fakturę modelu przy pomocy miękkiej szmatki, usuwając jednocześnie pęcherze powietrza i wodę znajdującą się pod kalkomanią.

Decal Application.

1. Cut off decal from sheet.
2. Dip the decal in tepid water for about 10 sec. and place on a clean cloth.
3. Hold the backing sheet edge and slide decal onto the model.
4. Move decal into position with a wet finger.
5. Press decal gently down with a soft cloth until excess water and air bubbles are gone.

 kalkomania nr. 1
apply decal no. 1



PRODUCENT / MANUFACTURED BY:

"PANTERA"
ul. Św. Marcin 61
61-806 Poznań-Poland
tel. +48(61) 853-65-79
fax +48(61) 853-65-56

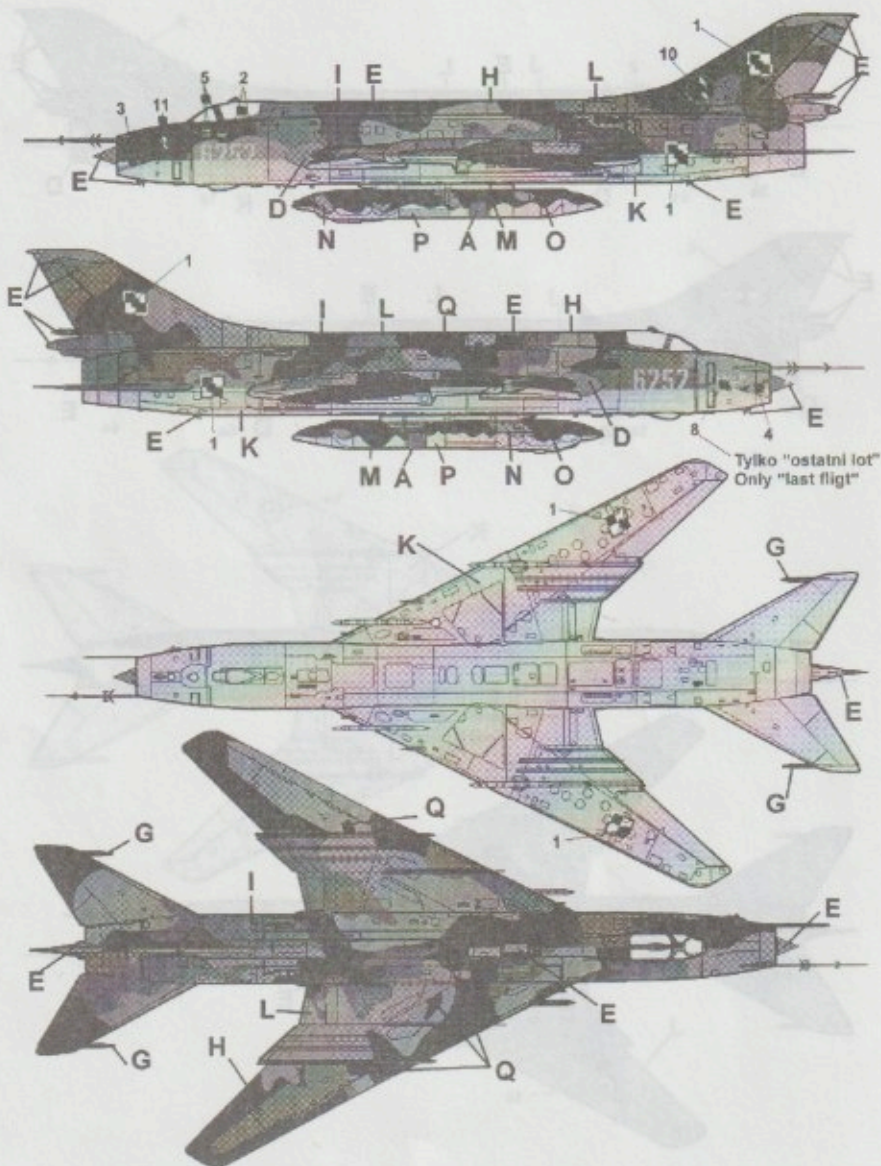


Su-17/20 R
 Malowanie i oznakowanie
 Camouflage and marking

A

Su-20, Wojska Lotnicze i Obrony Powietrznej, 7 PLBR, Powidz, 1996

Su-20 of Polish Air Force, 7th Regiment of Bomber-Reconnaissance Aviation, Powidz, 1996



B

Su-20, *Al Quwwat Al Jawwiya Al Misriya* (Egipskie Siły Powietrzne), 55 Dywizjon, Kom Anshim, 1982

Su-20 of *Al Quwwat Al Jawwiya Al Misriya* (Egyptian Air Force), 55th Squadron, Kom Anshim, 1982.

Su-17/20 R

Malowanie i oznakowanie
Camouflage and marking

Bez napisów eksploatacyjnych! / No stencil instructions!

