

BRITISH UNIVERSAL CARRIER



Mk.II EUROPEAN CAMPAIGN

1/35 ミリタリーミニチュアシリーズ NO.175

イギリス・ブレンガンキャリヤー (ヨーロッパ戦線)



During World War II, Great Britain and its commonwealth Armies used a vast number of small sized, fully tracked weapons carriers, while the American and German forces relied mainly on half-tracks and wheeled transport. Development of these fully tracked carriers dates back to 1925 when Major (later Lieutenant-General Sir Gifford) Martel constructed a one-man "tankette" to interest the British War Purchasing Office. Since then, variations consisted of machine gun carrier, mortar carrier, light gun tractor etc. These weapons were built by several firms, and although built for specific purposes, they did serve in the early days of the conflict. Experiences at the front however, showed a need for a multi-purpose vehicle, capable of a

Während des Zweiten Weltkriegs benutzte GROSSBRITANNIEN und seine Commonwealth-Armee eine große Zahl von kleinen Kettenfahrzeugs-Waffenträgern. Ihre Entwicklung geht auf 1925 zurück, als Major (später General-Leutnant Sir GIFFORD) MARTEL eine Ein-Man-"Tankette" konstruierte, um das Britische Beschaffungsamt zu interessieren. Von da an gab es Varianten als Maschinengewehrträger, Mörsrerträger, Zugmaschine für leichte Artillerie usw.. Diese Waffen wurden von mehreren Firmen und dazu noch für spezielle Zwecke gebaut, sie kamen in den Anfangstagen des Krieges tatsächlich zum Einsatz. Die Fronterfahrung zeigte jedoch bald den Bedarf an einem Mehrzweckfahrzeug, das für einen großen Einsatzbereich geeignet war. So wurde der Universalträger

Durant la Seconde Guerre Mondiale, l'armée britannique et celles du Commonwealth utilisèrent une grande quantité de petits véhicules de transport entièrement chenillés, alors que les forces américaines et allemandes employaient principalement des half-tracks ou des véhicules sur roues. Le développement de ces transporteurs chenillés remonte aux années 1925 lorsque le Major (ensuite Lieutenant-Général Sir Gifford) Martel conçut une "tankette" monoplace afin de susciter l'intérêt du Bureau d'Achat de l'armée britannique. Par la suite, des versions porteuses de mitrailleuses ou de mortier, tracteur de canon léger etc... furent réalisées. Ces engins étaient produits par plusieurs firmes et bien qu'ils aient été prévus pour des tâches spécifiques, ils furent employés dès les premiers jours du conflit. Leur mise en œuvre mit en évidence les

1935年2月、英国陸軍省はピッカース・アームストロング社が開発したマシンガン・キャリヤーNo.1・Mk.Iのマシンガン・キャリヤー型と兵員車(牽引車)型の2種類の採用を決定しました。この軽車両は1925年からピッカース社が「豆戦車」として開発していた車輛で、重量はわずか3トン。そのうえ簡単な構造の車体と、足まわりにこれも簡単に走行性能の極めて優れたホルストマン型サスペンションを持ったフル・トラック車(全装軌車)でした。装甲もほとんど無いこの軽車両の採用は、1930年代の経済恐慌下で財政不安に悩む英国政府と、装備の近代化を急ぐ英国陸軍との妥協の産物だったのです。しかし製造コストが安価ながら、機動力のあるこの軽車両はもてはやされ、各国陸軍がこぞってこれを購入。数多くの改良型やバリエーションが登場するのです。そして1940年、これらの軽車両は、多くのバリエーションを整理するために標準型として各種の任務に対応できるユニバーサルキャリヤー0594 ©1994 TAMIYA

wide range of tasks. Thus the Universal Carrier Mk.I, and the improved Mk.II came into being about 1940. The Universal Carrier had an open top crew compartment on each side of the engine compartment, and a lightly armored superstructure. The Ford V-8 cylinder engine put out 85 brake horsepower and provided a 48km/h of top speed. Armament and stowage were varied according to its mission, but most typically, it carried a Czech designed .303 inch Bren light machine gun (modified and manufactured by Enfield), plus some other small arms. With its high mobility and adaptability, the Universal Carrier proved satisfactory throughout the conflict, from the African desert to the European campaign.

Mk.I und der verbesserte Mk.II etwa um 1940 ins Leben gerufen. Das Universal-Trägerfahrzeug hatte oben ein offenes Mannschaftsabteil auf jeder Seite der Antriebszelle und einen leicht gepanzerten Aufbau. Der FORD V-8 Zylinder-Motor leistete 85 Brems-PS und schaffte eine Höchstgeschwindigkeit von 48km/h. Die Bewaffnung und Ausrüstung wurden je nach Einsatz gewählt, hauptsächlich war es jedoch mit dem leichten Maschinengewehr 7.7mm BREN (Tschechische Konstruktion, abgeändert und gebaut durch ENFIELD) und einigen kleineren Waffen bestückt. Durch seine hohe Beweglichkeit und Anpassungsfähigkeit erwies es sich während des gesamten Krieges von der Afrikanischen Wüste bis zu den Europäischen Schlachtfeldern als zufriedenstellend.

besoins d'un engin multi-usages capable d'effectuer une grande variété de tâches, conduisant à la conception en 1940 de l'Universal Carrier ("Transporteur Universel") Mk.I et du Mk.II amélioré. L'Universal Carrier avait un poste d'équipage ouvert de chaque côté du compartiment moteur et une caisse légèrement blindée. Le moteur Ford V-8 développait 85 chevaux et autorisait une vitesse maximale de 48 km/h. L'armement et les rangements variaient selon le type de la mission, mais dans la plupart des cas, une mitrailleuse légère .303 inch Bren de conception tchèque (modifiée et fabriquée à Enfield) était installée, ainsi que d'autres armes légères. D'une excellente mobilité et avec sa grande adaptabilité, l'Universal Carrier donna satisfaction tout au long du conflit, des sables du désert à la reconquête de l'Europe continentale.

一Mk.Iと、それに続くMk.IIに発展しました。その中で主武装にブレン軽機関銃を搭載したタイプが「ブレンガンキャリヤー」なのです。ブレンガンとはチェコで開発されたZ B 65機関銃をエンフィールド社が改良し、製造した軽機関銃のことで、発射速度は540発/分とドイツの軽機関銃MG 34の半分程度の低いものでしたが、故障のない信頼性の高い軽機関銃でした。この軽機関銃を搭載したMk.IIは、乗員が4名、全重量3.75トン。装甲は前面が10ミリ、側面が7ミリとこれも極めて薄いものでした。しかし、自慢の機動力はフォードV8、85馬力エンジンの搭載によって時速48キロという快速ぶりを誇っていたのです。「ブレンガンキャリヤー」は第二次世界大戦を通じて英国および英連邦軍の歩兵部隊、偵察部隊、それに対戦車部隊などで広く使用されました。また歩兵部隊で使用された車輛の中には、歩兵用対戦車弾発射器のPIATや12.7ミリ重機関銃、迫撃砲を搭載した車輛もありました。

1/35MMブレンガンキャリヤー(和英独仏)



作る前には必ず
お読み下さい。

READ BEFORE ASSEMBLY.
ERST LESEN — DANN BAUEN.
A LIRE AVANT ASSEMBLAGE.

イラスト：上田 信

★お買い求めの際、または組み立ての前には必ずキットの内容をお確かめ下さい。
★組み立てに入る前に、説明図をよく見て、全体の流れをつかんで下さい。
★接着剤、塗料は、必ずプラスチック用をお使い下さい。(別売)
★接着剤や塗料を使用する際は、十分換気に気をつけて下さい。

★Study the instructions thoroughly before assembly.

★Use plastic cement and paints only (available separately).

★Use cement sparingly and ventilate room while constructing.

★Vor Baubeginn die Bauanleitung genau durchlesen.

★Nur Klebstoff und Farben für Plastik verwenden (separat erhältlich).

★Nicht zuviel Klebstoff verwenden. Der Raum sollte beim Basteln gut gelüftet sein.

★Bien étudier les instructions de montage.
★Utiliser uniquement une colle et des peintures spéciales pour le polystyrène (disponibles séparément).

★Utiliser aussi peu que possible la colle et aérer la pièce pendant la construction.

●用意する工具

Tools required / Benötigtes Werkzeug / Outilsage nécessaire

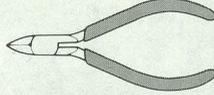
接着剤(プラスチック用)

Cement
Kleber
Colle



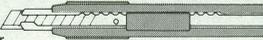
ニッパー

Side cutter
Zwickzange
Pince coupante



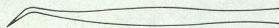
ナイフ

Modeling knife
Modellermesser
Couteau de modéliste



ピンセット

Tweezers
Pinzette
Précelles

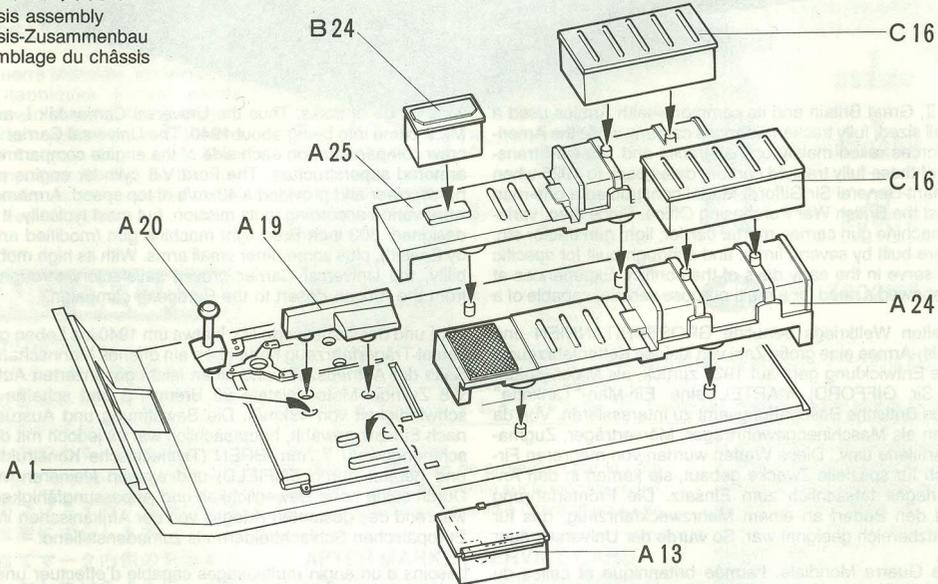


●塗装指示のマークです。タミヤカラーのカラーナンバーで指示しました。

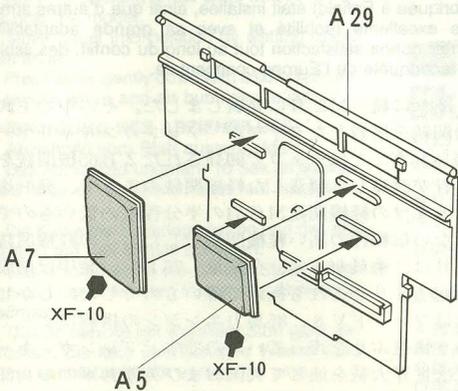
This mark denotes numbers for Tamiya Paint colors.

TS-2	●ダークグリーン / Dark green / Dunkelgrün / Vert foncé
TS-3	●ダークイエロー / Dark yellow / Dunkelgelb / Jaune foncé
X-10	●ガンメタル / Gun metal / Metall-Grau / Gris acier
X-11	●クロームシルバー / Chrome silver / Chrom-Silber / Aluminium chromé
X-18	●セミグロスブラック / Semi gloss black / Seidenglanz Schwarz / Noir satiné
XF-1	●フラットブラック / Flat black / Matt Schwarz / Noir mat
XF-10	●フラットブラウン / Flat brown / Matt Braun / Brun mat
XF-15	●フラットフレッシュ / Flat flesh / Fleischfarben/matt / Chair mate
XF-49	●カーキ / Khaki / Khaki / Kaki
XF-52	●フラットアース / Flat earth / Erdfarbe / Terre mate
XF-56	●メタリックグレイ / Metallic grey / Grau-Metallic / Gris métallisé
XF-57	●バフ / Buff / Lederfarben / Chamois
XF-60	●ダークイエロー / Dark yellow / Dunkelgelb / Jaune foncé
XF-61	●ダークグリーン / Dark green / Dunkelgrün / Vert foncé
XF-64	●レッドブラウン / Red brown / Rotbraun / Rouge brun

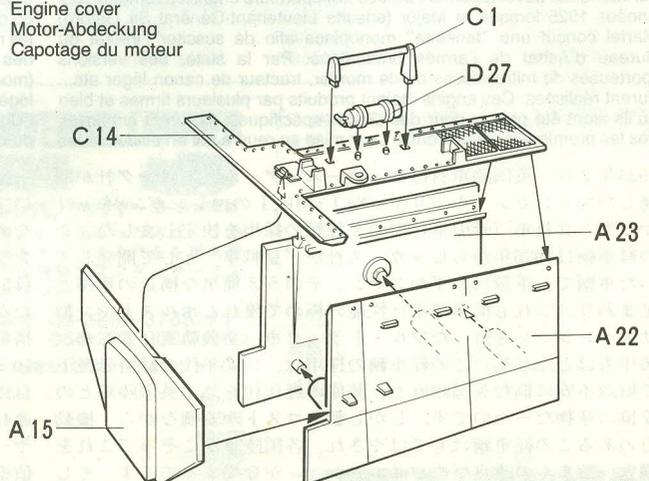
1 シャーシのくみ立て
Chassis assembly
Chassis-Zusammenbau
Assemblage du châssis



2 《バルクヘッド》
Bulkhead
Trennwand
Paroi de séparation

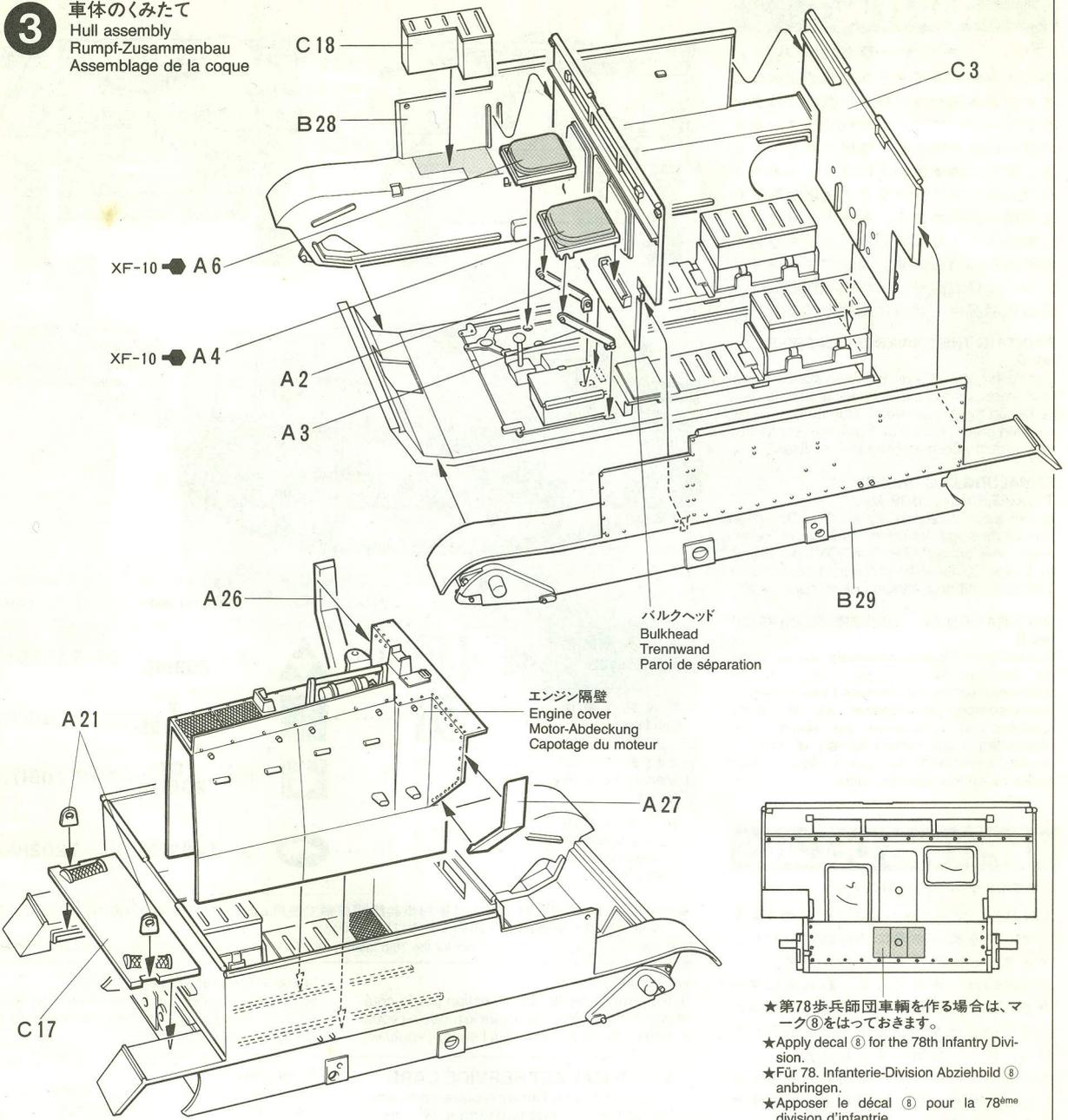


《エンジン隔壁》
Engine cover
Motor-Abdeckung
Capotage du moteur



3

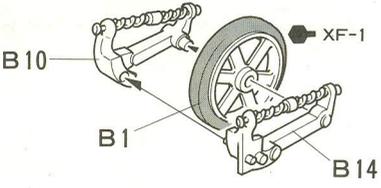
車体のくみだて
Hull assembly
Rumpf-Zusammenbau
Assemblage de la coque



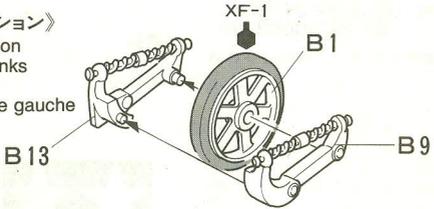
★第78歩兵師団車輛を作る場合は、マーク⑧をはっておきます。
★Apply decal ⑧ for the 78th Infantry Division.
★Für 78. Infanterie-Division Abziehbild ⑧ anbringen.
★Apposer le décal ⑧ pour la 78^{ème} division d'infanterie.

4

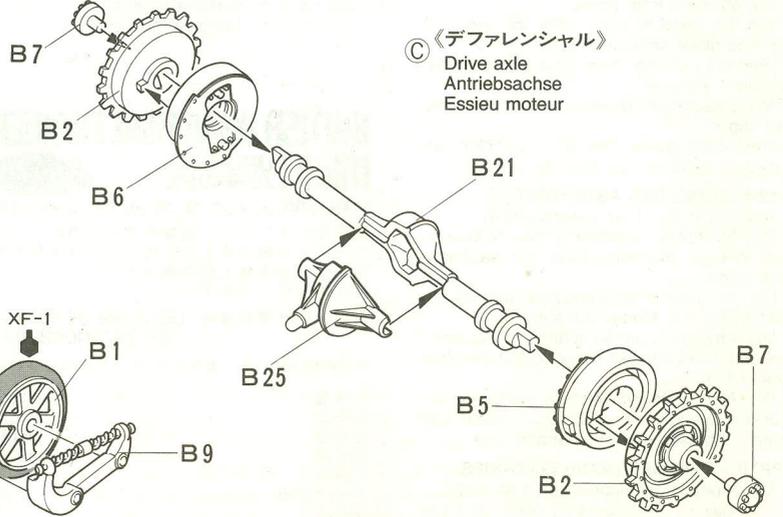
Ⓐ 《右リヤサスペンション》
Right rear suspension
Radaufhängung rechts hinten
Suspension arrière droite



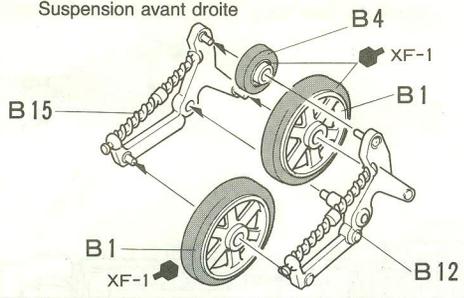
Ⓑ 《左リヤサスペンション》
Left rear suspension
Radaufhängung links hinten
Suspension arrière gauche



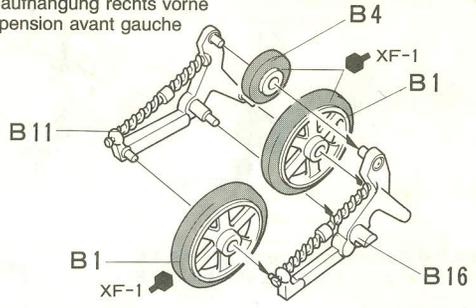
Ⓒ 《デファレンシャル》
Drive axle
Antriebsachse
Essieu moteur



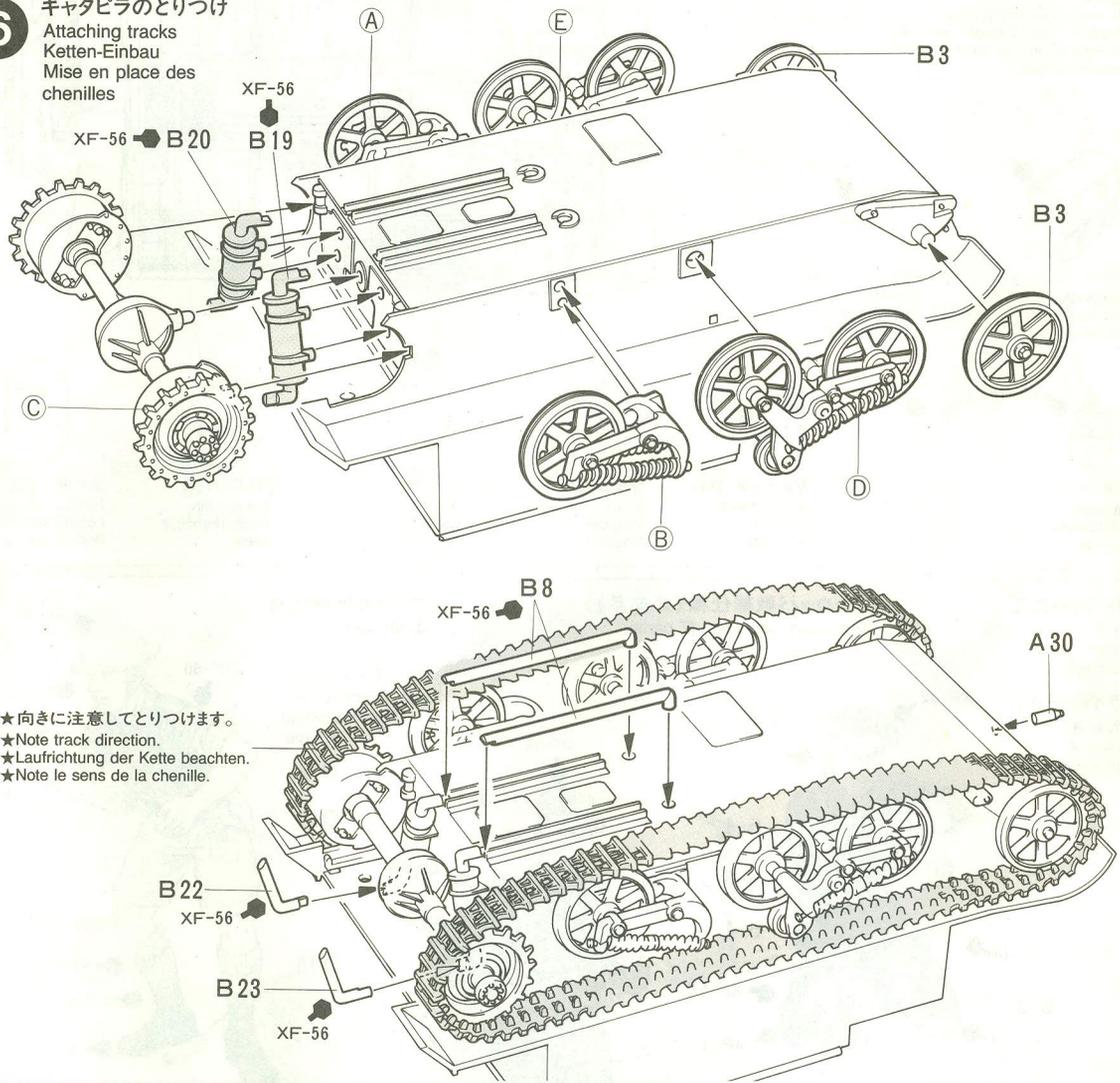
5 D 《左フロントサスペンション》
Left front suspension
Radaufhängung links vorne
Suspension avant droite



E 《右フロントサスペンション》
Right front suspension
Radaufhängung rechts vorne
Suspension avant gauche

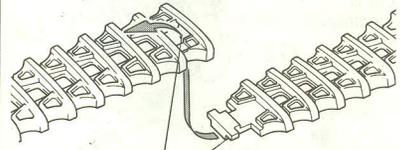


6 キャタピラのとりつけ
Attaching tracks
Ketten-Einbau
Mise en place des chenilles



- ★向きに注意してとりつけます。
- ★Note track direction.
- ★Laufrichtung der Kette beachten.
- ★Note le sens de la chenille.

《キャタピラのくみため》
Track construction
Ketten-Zusammenbau
Assemblage des chenilles



- ★はがれないようにしっかり接着します。
- ★Cement firmly.
- ★Fest zusammenkleben.
- ★Coller fermement.

- 接着剤が他の部分につかないようにキャタピラの端を図のようにはめ込み接着します。この時、接合部がはがれやすいのでしっかり接着して下さい。
- キャタピラの接着剤がかわくまで車体下部に取り付けしないで下さい。またキャタピラが切れてしまった時は黒糸やホットキスなどで補強して下さい。
- このキャタピラは塗装ができます。

- The tracks in this kit can be glued using plastic cement.
- Attach track to hull after cement has completely cured. If track breaks, join with staples or thread.

- The tracks can be painted using plastic paints.
- Die Ketten dieses Bausatzes mit Plastik-Kleber zusammenkleben.
- Wenn der Kleber ausgetrocknet ist, Ketten auf Wanne aufziehen. Falls Kette reißt, mit Draht oder Faden zusammenhalten.
- Die Ketten-Teile können mit jeder Plastikfarbe bemalt werden.
- Les chenilles de ce kit peuvent s'assembler à l'aide de colle pour maquettes plastique standard.
- Après séchage installer les chenilles sur les trains de roulement. Si une chenille casse, on peut la réparer à l'aide d'une agrafe ou de fil.
- La peinture des chenilles peut se réaliser à la peinture acrylique.

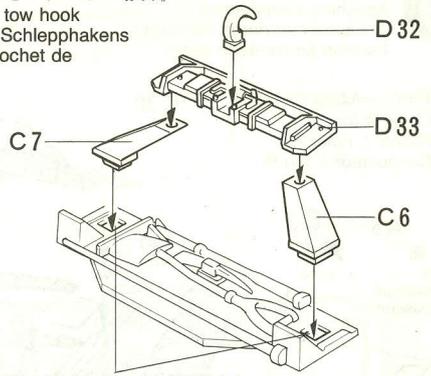
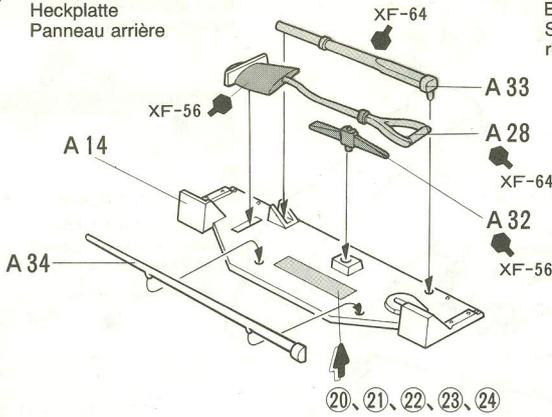
7

《リヤパネル》

Rear panel
Heckplatte
Panneau arrière

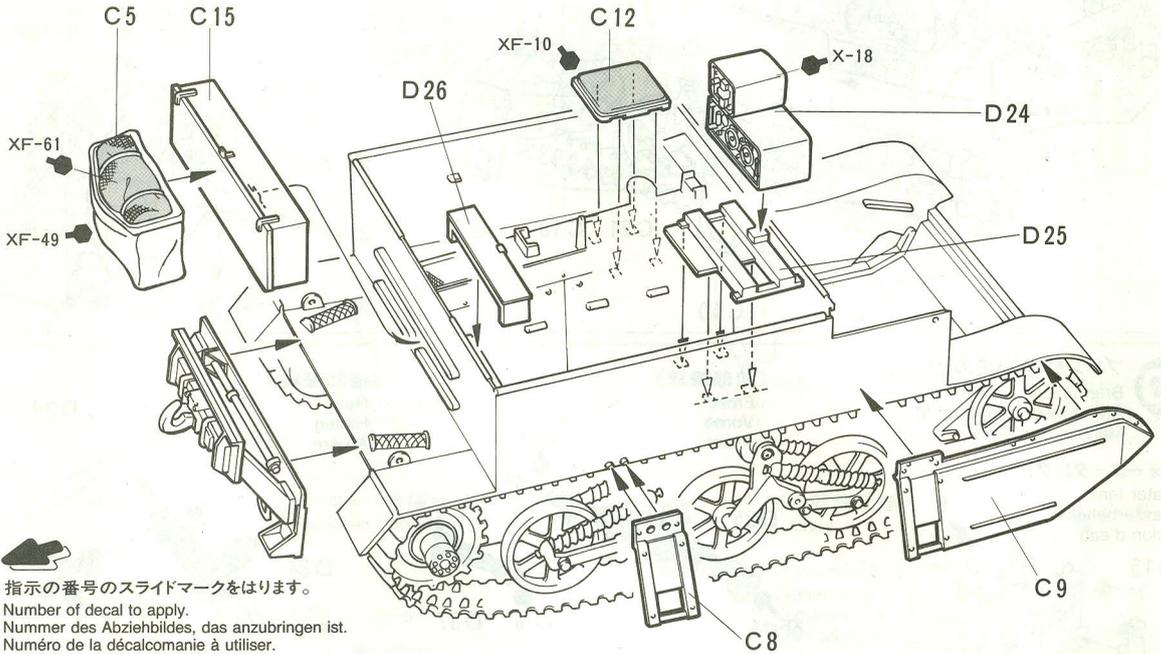
《けん引用フックをとりつける場合》

When attaching tow hook
Bei Einbau des Schlepphakens
Si fixation du crochet de remorquage



★裏側の案内にそって穴をあけます。
★Open hole from inside, if hook is used.
★Bei Verwendung des Schlepphakens von innen Loch bohren.
★Perçer par l'intérieur si le crochet est installé.

(20、21、22、23、24)



指示の番号のスライドマークをはります。
Number of decal to apply.
Nummer des Abziehbildes, das anzubringen ist.
Numéro de la décalcomanie à utiliser.

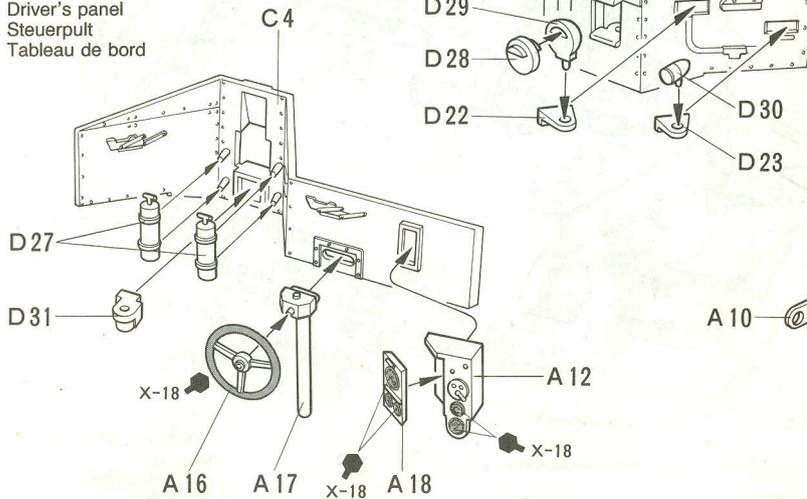
8

装甲板のくみため

Frontal armor
Vorderpanzerung
Blindage avant

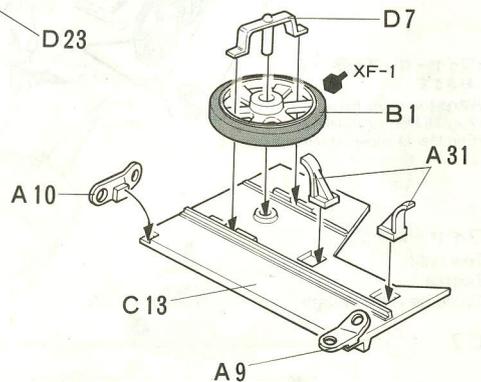
《前面装甲板》

Driver's panel
Steuerpult
Tableau de bord



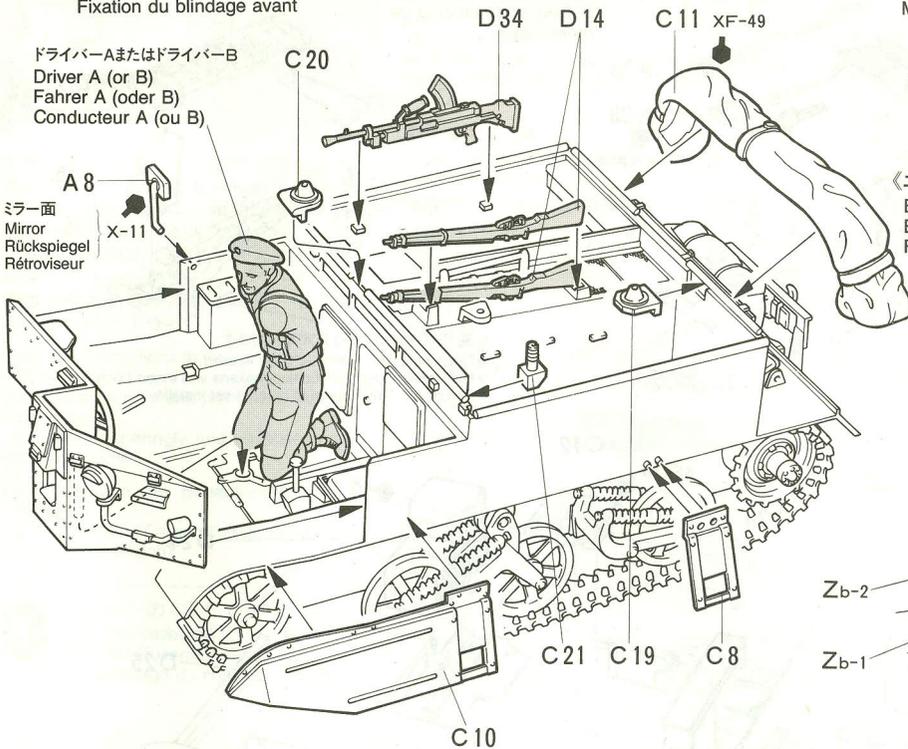
《前面上部装甲板》

Front cover
Vorderabdeckung
Capot avant

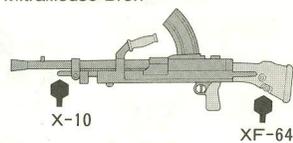


9

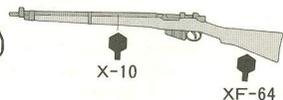
前面装甲板のとりつけ Attaching frontal armor Anbau der vorderen Panzerung Fixation du blindage avant



《ブレン軽機関銃》 Bren machine gun Bren Maschinengewehr Mitrailleuse Bren



《エンフィールドNo.4Mk 1ライフル》 Enfield No.4 Mk.1 rifle Enfield Nr.4 Mk.1 Gewehr Fusil Enfield N° 4 Mk.1



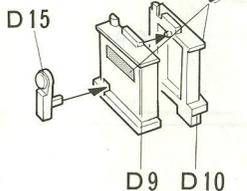
《人形の腕のとりつけ》 Positioning arms Stellung der Arme Positionnement des bras



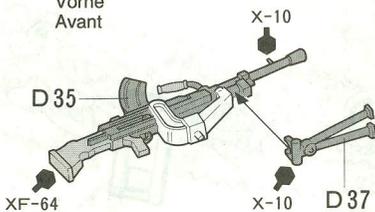
10

ブレン軽機関銃のとりつけ Bren machine guns Bren Maschinengewehre Mitrailleuses Bren

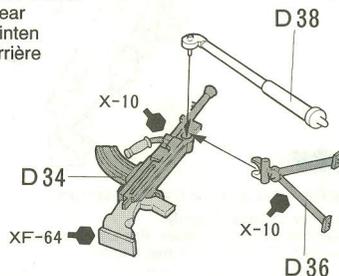
《ウォータータンク》 Water tank Wasserbehälter Bidon d'eau



《前部機銃》 Front Vorne Avant



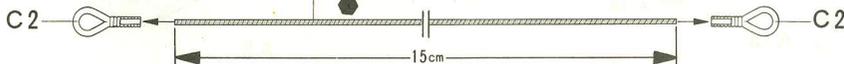
《後部機銃》 Rear Hinten Arrière



前面上部装甲板 Front cover Vorderabdeckung Capot avant

★ワイヤーロープを巻いて
おきます。
★Wind tow cable here.
★Zugseil hier aufwickeln.
★Enrouler le câble de remorquage ici.

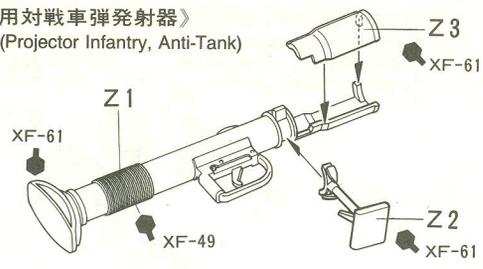
《ワイヤーロープ》 Tow cable Zugseil Câble de remorquage



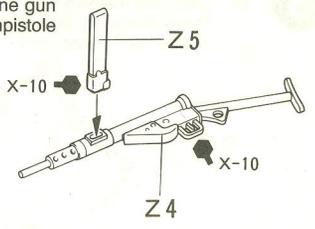
不要部品……A31×2
Not used.
Nicht verwenden.
Non utilisé.

11

《歩兵用対戦車弾射器》
PIAT (Projector Infantry, Anti-Tank)



《ステンMk.II 短機関銃》
Sten Mk.II sub-machine gun
Sten Mk.II Maschinenpistole
Mitraillette Sten Mk.II

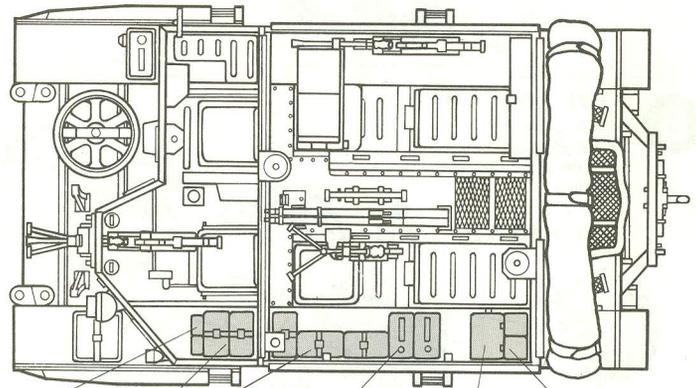


★装備品は乗員の取りあつかいが楽なように色々な場所におかれました。あなたの自由な考えで配置して下さい。

★Equipment varied from vehicle to vehicle. Position as you like.

★Die Ausrüstung war von Fahrzeug zu Fahrzeug unterschiedlich. Nach Belieben anordnen.

★Les équipements variaient d'un véhicule à l'autre. Les placer à son gré.



雑のう (D 8)
Knapsack
Tornister
Havresac



ホルスター (D 12)
Holster
Pistolentasche
Etui à pistolet



水筒 (D 11)
Canteen
Feldflasche
Cantine



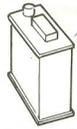
短剣 (D 13)
Bayonet
Dolch
Poignard



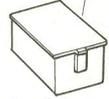
弾倉ケース (D 5)
Ammo pouch
Tornister
Havresac



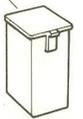
弾薬箱 (D 16)
Ammo canister
Magazin
Magasin



ジェリカン (B 17, 18)
Jerry can
Kanister
Jerry Can



食器箱 (B 26)
Stowage bin
Geschirrbehälter
Caisse

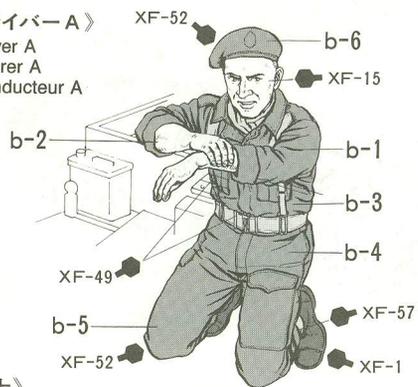


食料箱 (B 27)
Ration box
Lebensmittelbehälter
Boîte à rations

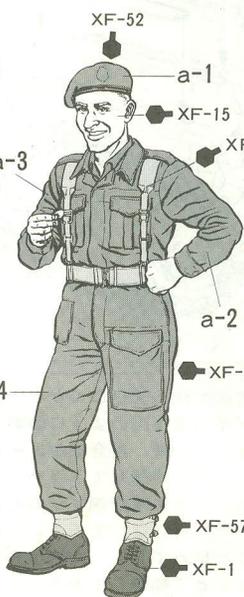
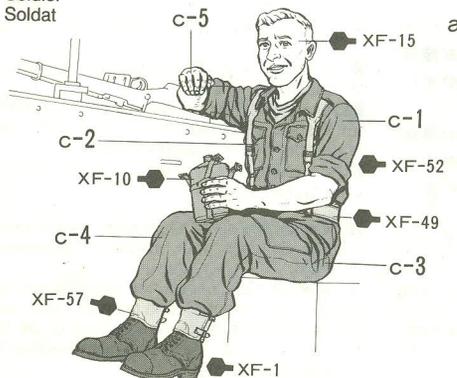
人形のくみため
Figures
Figuren
Figurines

《ヨーロッパ戦線仕様 (Z 部品)》
European Campaign (Z parts)

《ドライバー A》
Driver A
Fahrer A
Conducteur A



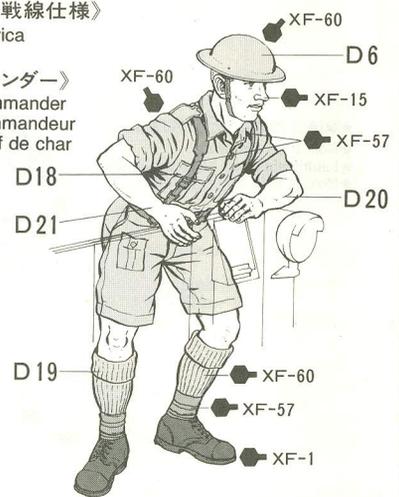
《兵士》
Soldier
Soldat



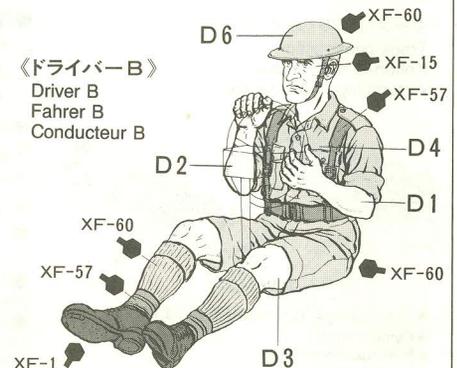
《コマンダー》
Commander
Kommandeur
Chef de char

《アフリカ戦線仕様》
North Africa

《コマンダー》
Commander
Kommandeur
Chef de char



《ドライバー B》
Driver B
Fahrer B
Conducteur B



PAINTING

《ブレンガンキャリアーの塗装について》

第二次大戦でのイギリス車輛の塗装は、イギリス本国やヨーロッパ戦線ではダークグリーン、アフリカ戦線ではダークイエローが基本色として使用されていました。また、基本色の上にグリーン系やブラウン系、ブラックなどで迷彩が施された車輛も見られます。各色の塗り分けが比較的是っきりしているのがイギリス車輛の迷彩の特徴です。塗装やマーキングについては右図やパッケージ側面図を、人形は説明図中を参考に塗装して下さい。

PAINTING THE UNIVERSAL CARRIER Mk.II

During the World War II, British fighting vehicles were painted overall dark green (or dark yellow on the African front). Camouflage painting with green, brown or black was applied by some units after receiving the vehicles.

BEMALUNG DES UNIVERSAL-TRÄGERFAHRZEUGS Mk.II

Im Zweiten Weltkrieg waren alle Britischen Kampffahrzeuge komplett dunkelgrün gestrichen (oder an der AFRIKA-FRONT dunkelgelb). Einige Einheiten brachten nachträglich eine Tarnfarbe mit grün, braun oder schwarz auf.

DECORATION DE L'UNIVERSAL CARRIER Mk.II

Durant la 2^{ème} Guerre Mondiale, les véhicules de combat britanniques étaient peints uniformément en vert sombre (dark green) ou jaune sombre (dark yellow) pour le théâtre d'opération d'Afrique du Nord. Des camouflages comportant du vert, du brun ou du noir furent appliqués par quelques unités après réception des véhicules.

APPLYING DECALS

《スライドマークのはりかた》

- ① はりたいマークをハサミで切りぬきます。
- ② マークをぬるま湯に10秒ほどひたしてからタオル等の布の上におきます。
- ③ 台紙のはしを手でもち、貼る所にマークをスライドさせてモデルに移して下さい。
- ④ 指に少し水をつけてマークをぬらしながら、正しい位置にずらしします。
- ⑤ やわらかい布でマーク内側の気泡をおし出しながら、おしつけるようにして水分をとりまします。

DECAL APPLICATION

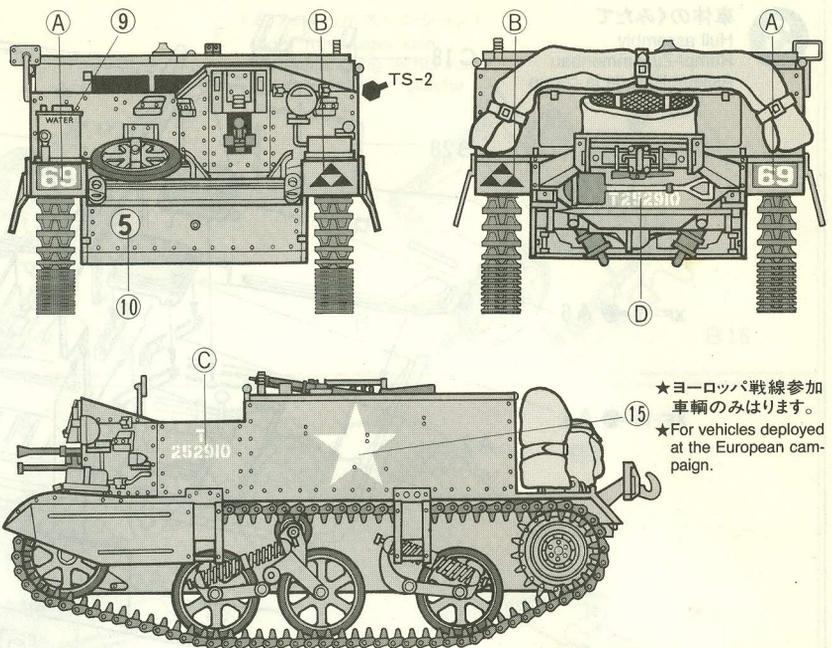
1. Cut off decal from sheet.
2. Dip the decal in tepid water for about 10 sec. and place on a clean cloth.
3. Hold the backing sheet edge and slide decal onto the model.
4. Move decal into position by wetting decal with finger.
5. Press decal gently down with a soft cloth until excess water and air bubbles are gone.

ANBRINGUNG DES ABZIEHBILDES

1. Abziehbild vom Blatt ausschneiden.
2. Das Abziehbild ungefähr 10 Sek. in lauwarmes Wasser tauchen, dann auf sauberen Stoff legen.
3. Die Kante der Unterlage halten und das Abziehbild auf das Modell schieben.
4. Das Abziehbild an die richtige Stelle schieben und dabei mit dem Finger das Abziehbild naßmachen.
5. Das Abziehbild mit weichem Stoff ganz andrücken, bis kein überflüssiges Wasser und keine Luftblasen mehr vorhanden sind.

APPLICATION DES DECALCOMANIES

1. Découpez la décalcomanie de sa feuille.
2. Plongez la décalcomanie dans de l'eau tiède pendant 10 secondes environ et poser



- ★ヨーロッパ戦線参加車輛のみはります。
- ★For vehicles deployed at the European campaign.

	A 戦術サイン Tactical sign	B 師団マーク Div. insignia	C 側面車輛ナンバー Veh. No. (side)	D 後面車輛ナンバー Veh. No. (rear)
第3歩兵師団 3rd Infantry Div.	①..... 69	⑬..... ▲	⑯..... T 252910	⑳..... T 252910
第50歩兵師団 50th Infantry Div.	②..... 61	⑥..... 卍	⑰..... T 270229	㉒..... T 270229
カナダ第3歩兵師団 Canadian 3rd Infantry Division	③..... 55	⑦..... ☸	⑱..... CT 206170	㉓..... CT 206170
第1機甲師団 (北アフリカ戦線) 1st Armored Division (North Africa)	④..... 56	⑪..... 🐘	⑳..... T 202196	㉔..... T 202196

★マーク⑤、⑧、⑫、⑭、⑱、⑳、㉑は第78歩兵師団車輛で使用します。マークのはり位置、および迷彩パターンは、パッケージ側面の3面図を参考にして下さい。

★Decals ⑤, ⑧, ⑫, ⑭, ⑱, ⑳ & ㉑ are for the 78th Infantry Div. Refer to boxside artwork for camouflage & markings.

sur un linge propre.

3. Retenez la feuille de protection par le côté et glissez la décalcomanie sur le modèle réduit.
4. Placez la décalcomanie à l'endroit voulu en

la mouillant avec un de vos doigts.

5. Pressez doucement la décalcomanie avec un tissu doux jusqu'à ce que l'eau en excès et les bulles aient disparu.

AFTER MARKET SERVICE CARD

When purchasing Tamiya replacement parts, please take or send this form to your local Tamiya dealer so that the parts required can be correctly identified and supplied. Please note that specifications, availability and price are subject to change without notice.

ITEM 35175

Parts code

0603065 A Parts
0603066 B Parts
0603067 C Parts
0603068 D Parts
9223026 Z Parts
0443173 Track
1403143 Decal
1053193 Instructions

BRITISH UNIVERSAL CARRIER Mk.II EUROPEAN CAMPAIGN

1/35 イギリスブレンガンキャリアー (ヨーロッパ戦線) 部品を紛失したり、破損なきつた方は、このカードの必要部品を丸でかこみ代金を現金書留又は定額為替で田宮模型アフターサービス係までお申し込み下さい。

お問合わせ電話番号 03-3899-3765(東京)
054-283-0003(静岡)

営業時間/平日(月~金曜日)8:00~17:00祝日▶休み

A 部品 420円
B 部品 420円
C 部品 400円
D 部品 400円
Z 部品 390円
キャタピラ 220円
マーク 120円
説明図 320円

For Japanese use only!

★ITEM 35175

住所

電話 () -

氏名

田宮模型 静岡市恵田原3-7 千422

0495