



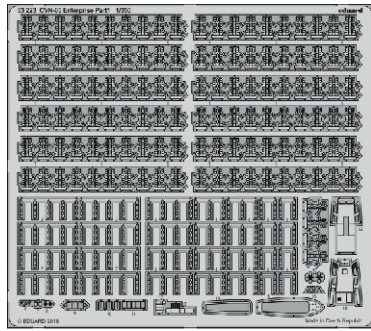
CVN-65 Enterprise Part 1

eduard

53 223

1/350

detail set for TAMIYA 1/350 kit • sada detailů pro stavebnici TAMIYA 1/350



- APPLY EXPRESS MASK AND PAINT BEFORE GLUING
POUŽIT EXPRESS MASK NABARVIT PŘED SLEPENÍM
 - SYMMETRICAL ASSEMBLY
SYMETRICKÁ MONTÁŽ
 - REMOVE
ODSTRANIT
 - GRIND
OBROUSIT
 - DRILL HOLE
VRTÁT OTVOR
 - COLORED ETCHED PARTS
LEPTANÉ BAREVNÉ DÍLY
 - ETCHED PARTS
LEPTANÉ NEBAREVNÉ DÍLY
 - ORIGINAL KIT PARTS
PŮVODNÍ DÍLY STAVEBNICE
- BEND
OHNOUT
 - OPTION
VOLBA
 - REPLACE
NAHRADIT

ORIGINAL KIT PARTS PŮVODNÍ DÍLY STAVEBNICE	PHOTO-ETCHED PARTS LEPTANÉ DÍLY	PARTS TO BE REMOVED DÍLY K ODSTRANĚNÍ	FILL TMELIT
---	------------------------------------	--	----------------

8pcs
 1

E31

8pcs
 1

E26

E24, E26, E31, E32, E33,

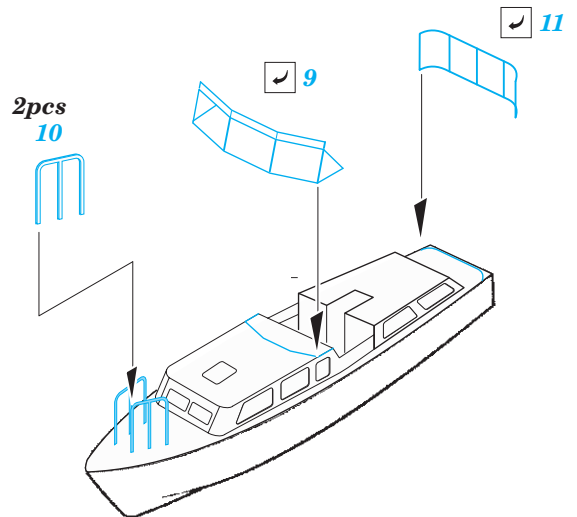
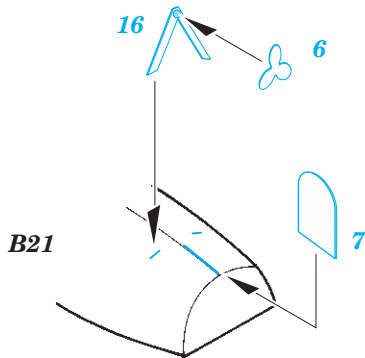
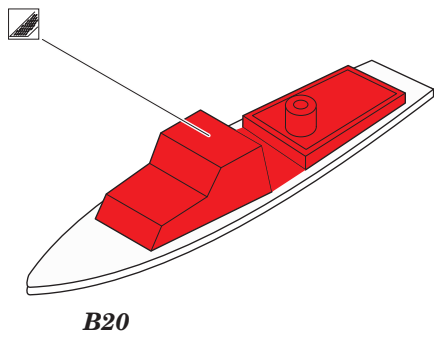
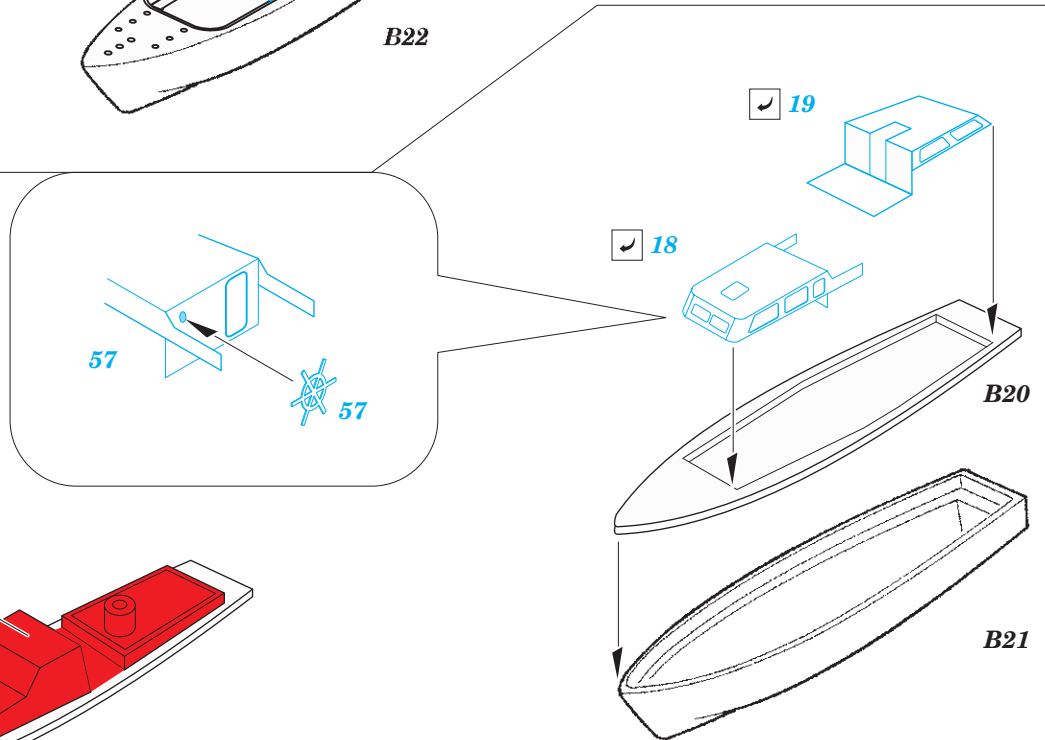
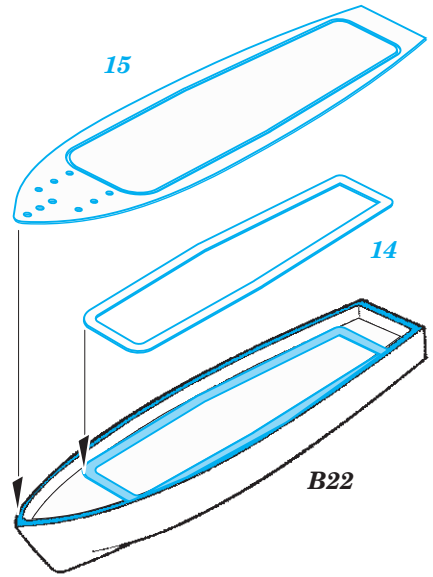
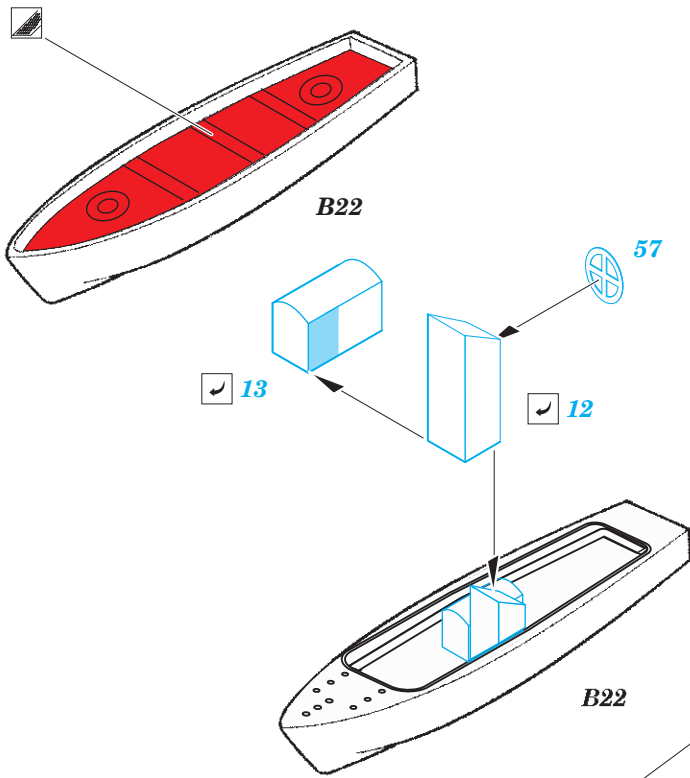
4pcs
 1

E31

8pcs
 1

E24

E24, E26, E31, E32, E33,





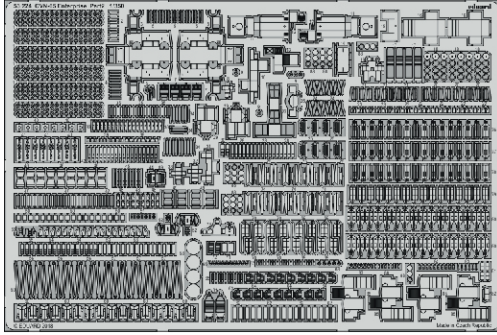
CVN-65 Enterprise Part2

eduard

53 224

1/350

detail set for TAMIYA 1/350 kit • sada detailů pro stavebnici ICM TAMIYA 1/350



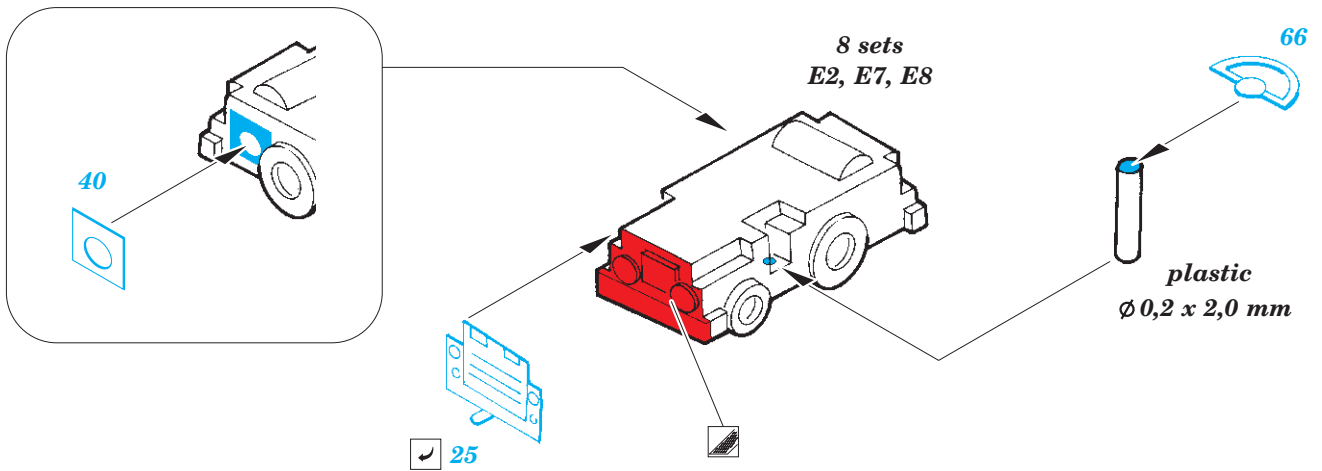
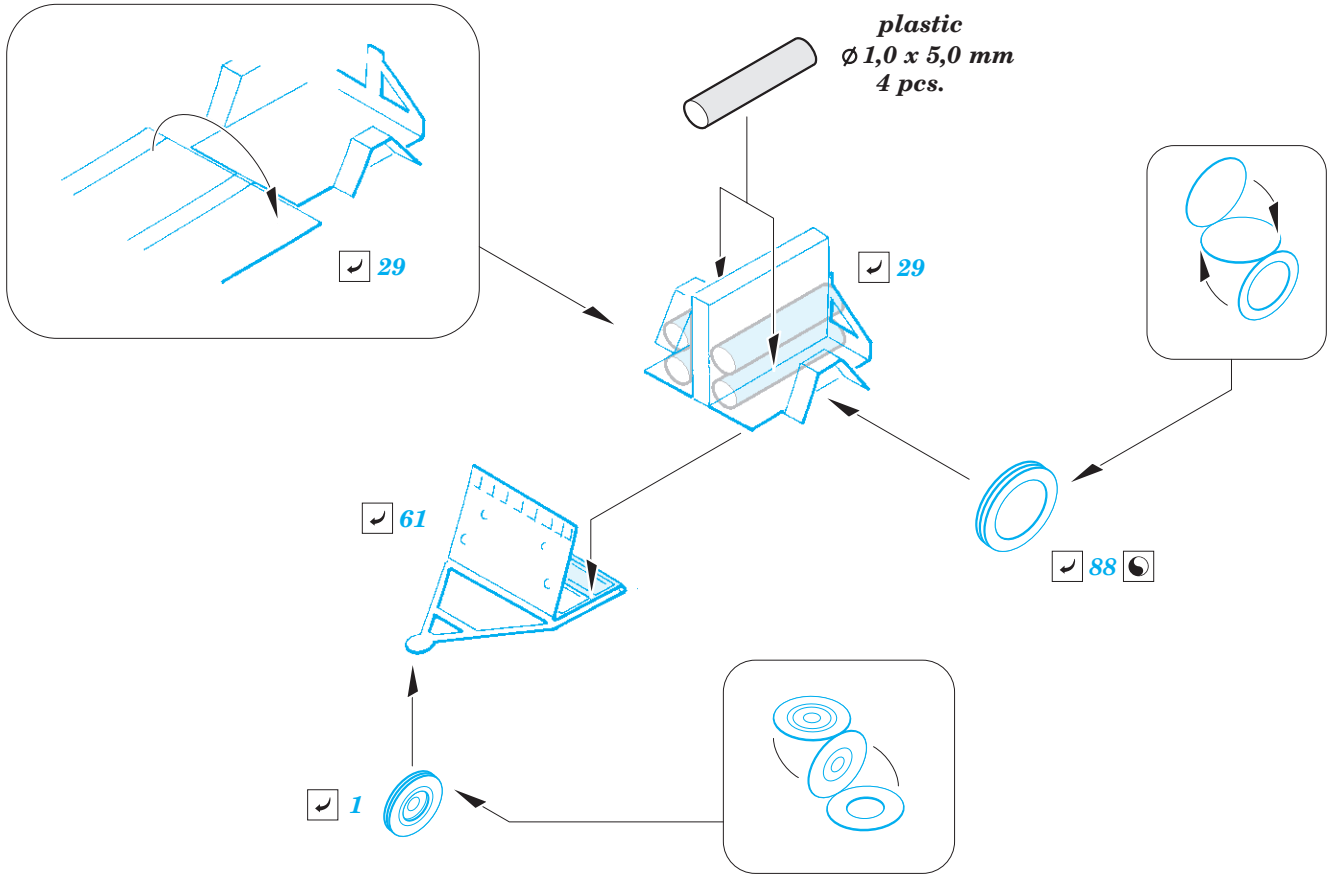
- APPLY EXPRESS MASK AND PAINT BEFORE GLUING
POUŽIT EXPRESS MASK NABARVIT PŘED SLEPENÍM
 - SYMMETRICAL ASSEMBLY
SYMETRICKÁ MONTÁŽ
 - REMOVE
ODSTRANIT
 - GRIND
OBROUSIT
 - DRILL HOLE
VRTAT OTVOR
 - COLORED ETCHED PARTS
LEPTANÉ BAREVNÉ DÍLY
 - ETCHED PARTS
LEPTANÉ NEBAREVNÉ DÍLY
 - ORIGINAL KIT PARTS
PŮVODNÍ DÍLY STAVEBNICE
- BEND
OHNOUT
 - OPTION
VOLBA
 - REPLACE
NAHRADIT

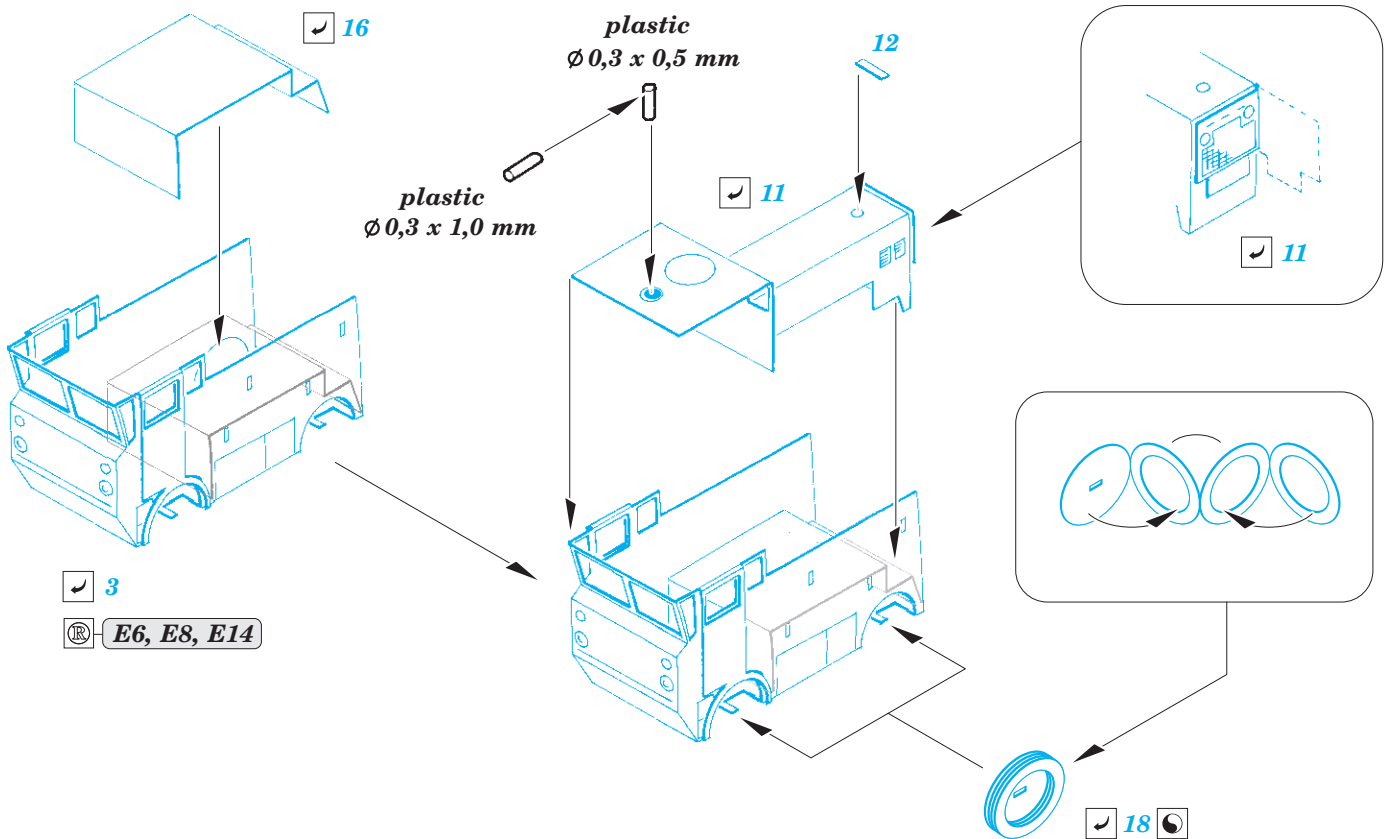
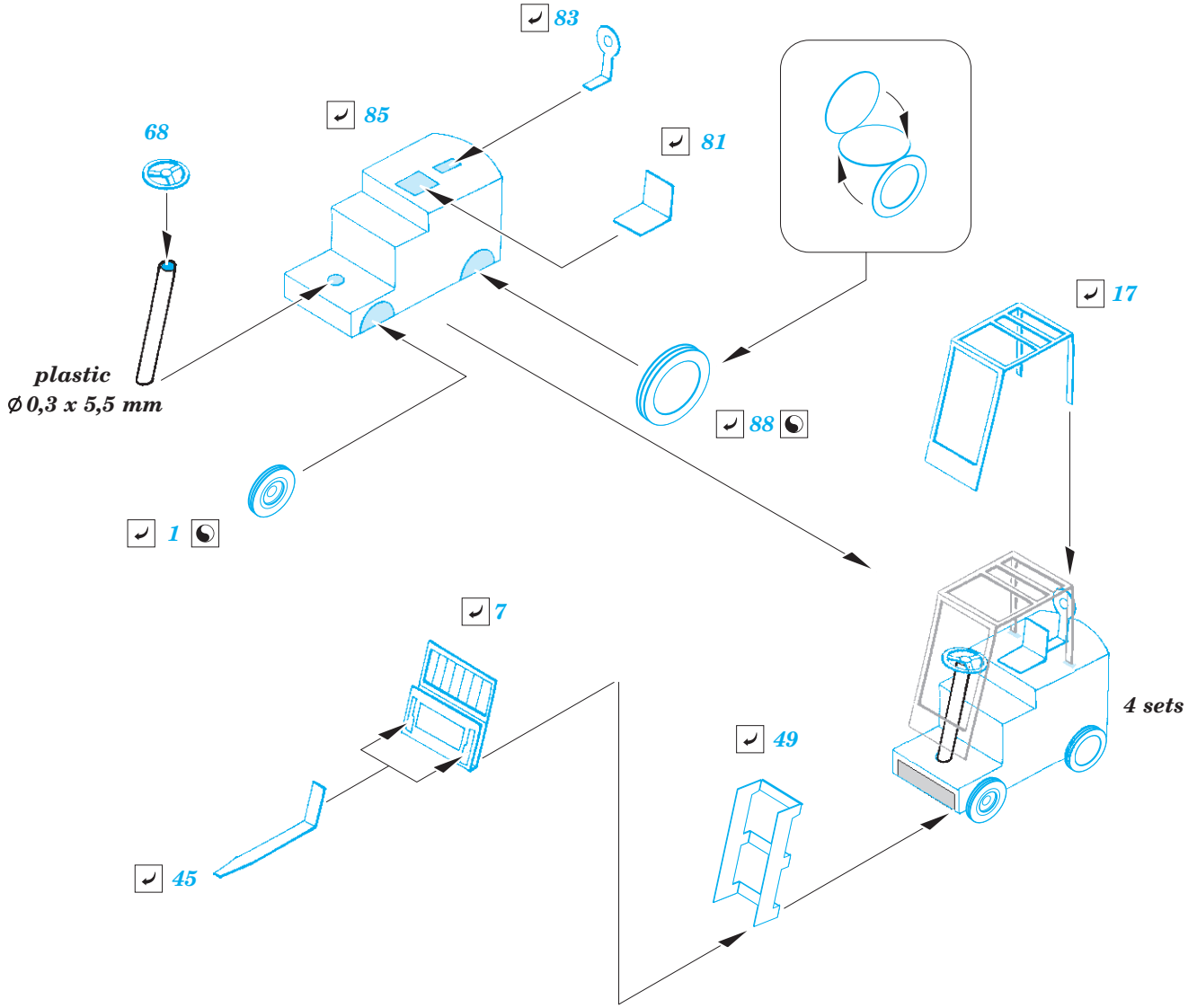
ORIGINAL KIT PARTS
PŮVODNÍ DÍLY STAVEBNICE

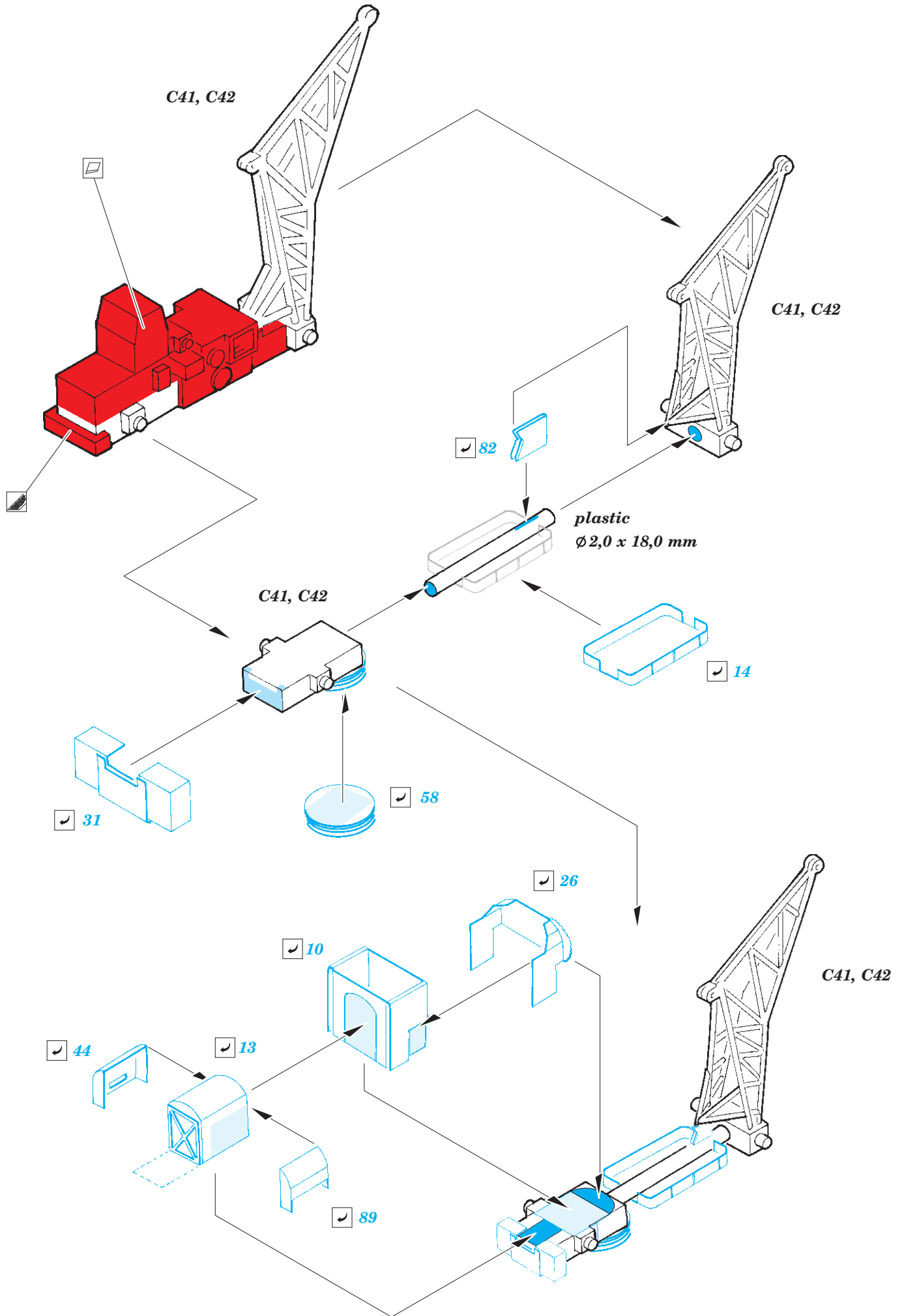
PHOTO-ETCHED PARTS
LEPTANÉ DÍLY

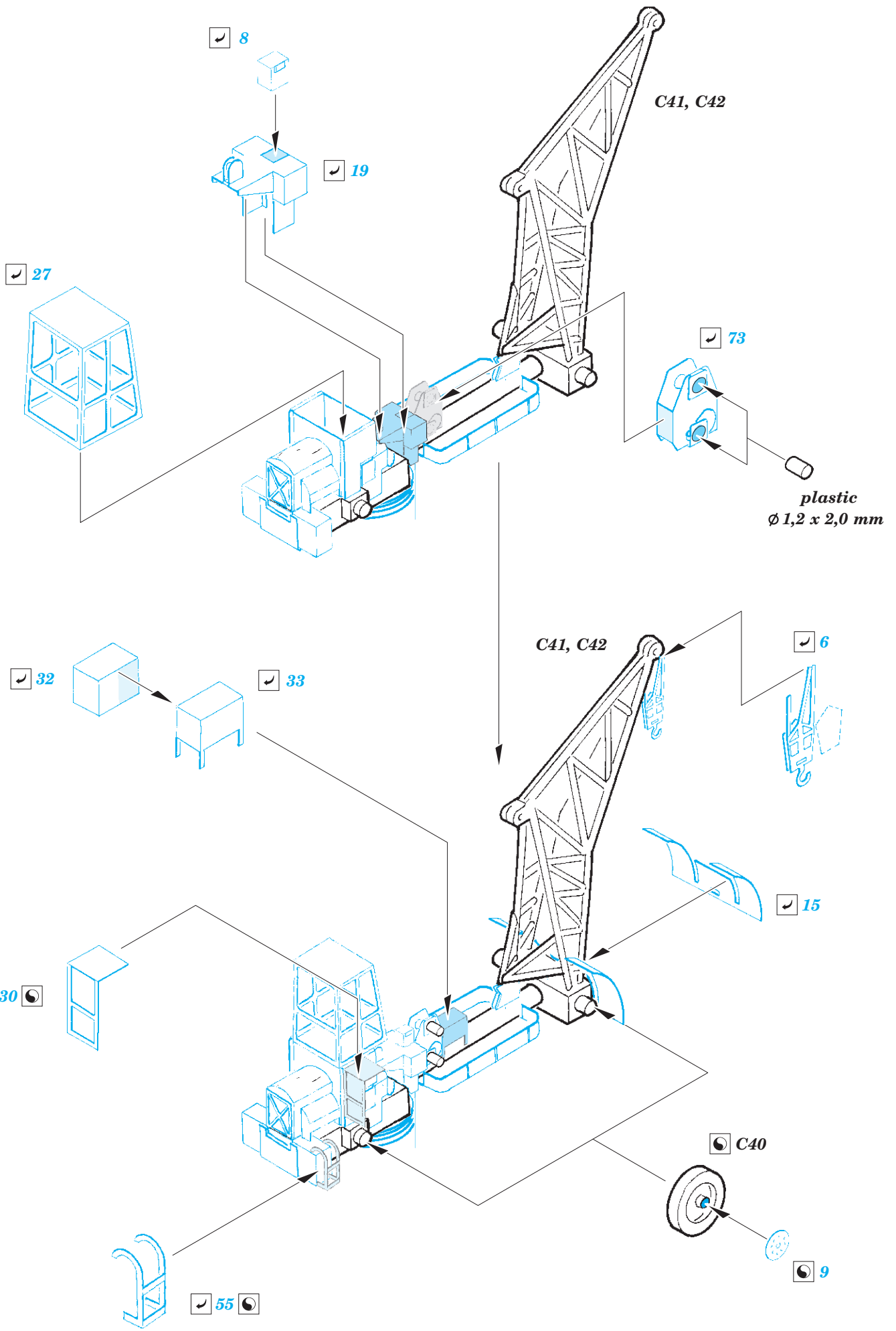
PARTS TO BE REMOVED
DÍLY K ODSTRANĚNÍ

FILL
TMELIT

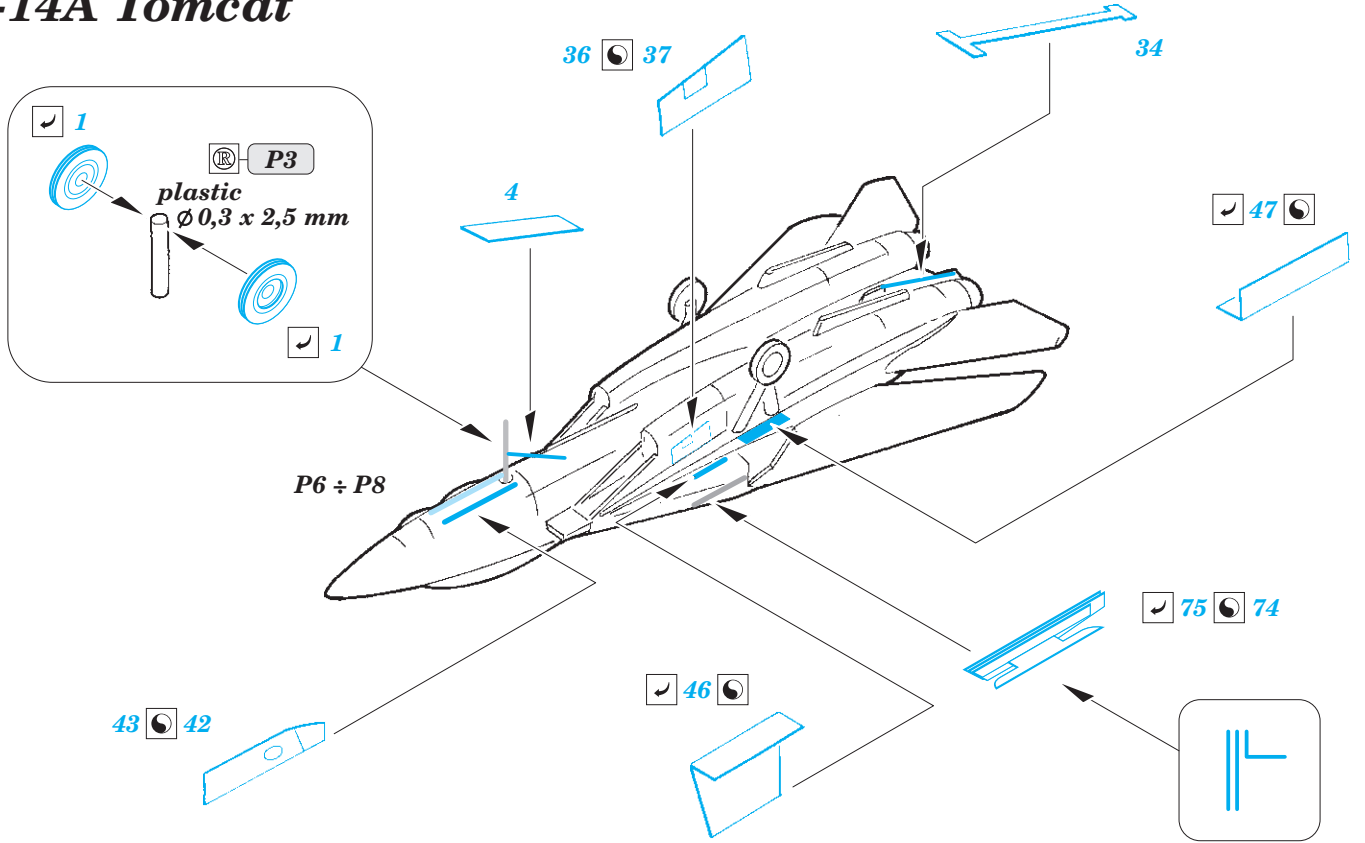




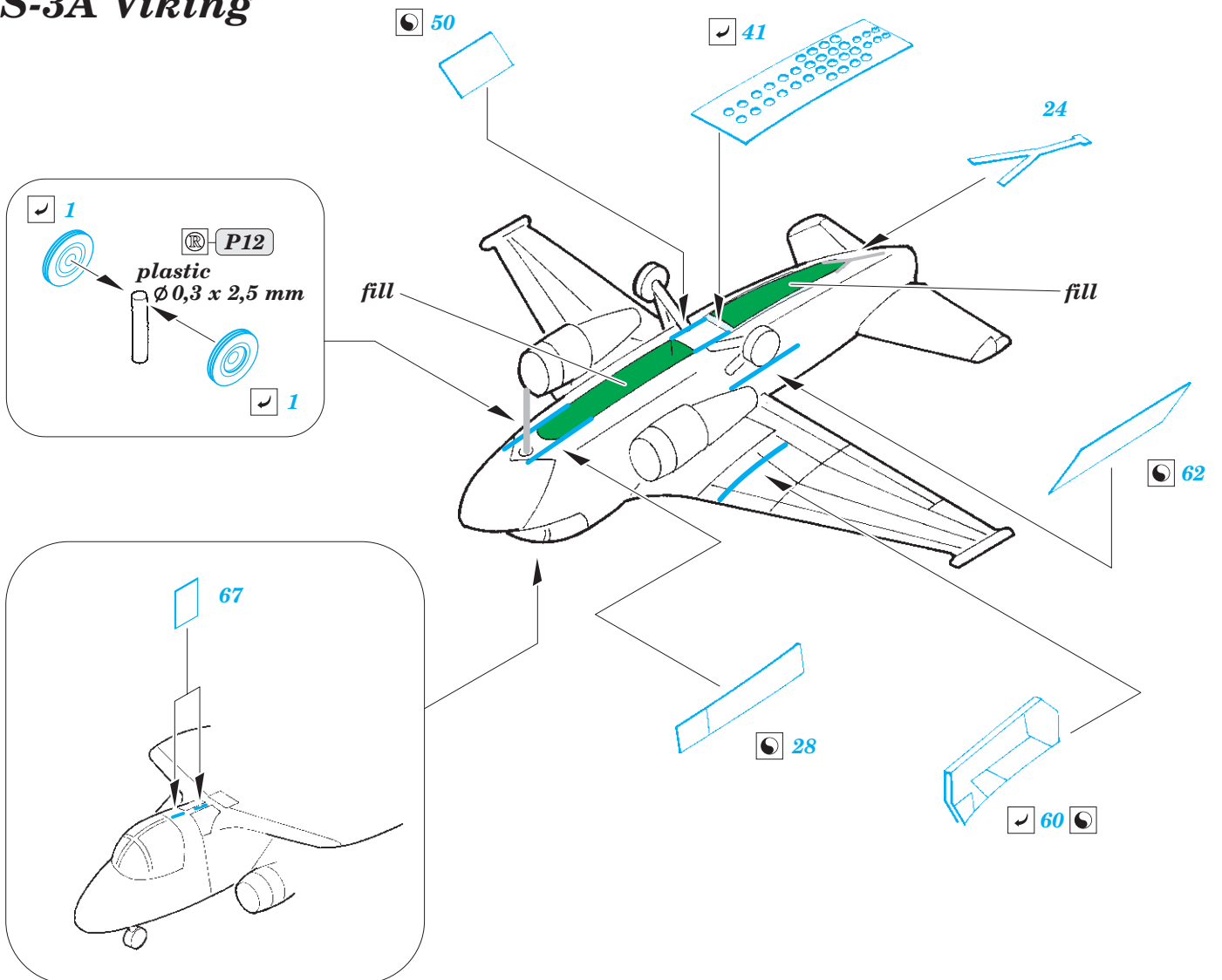




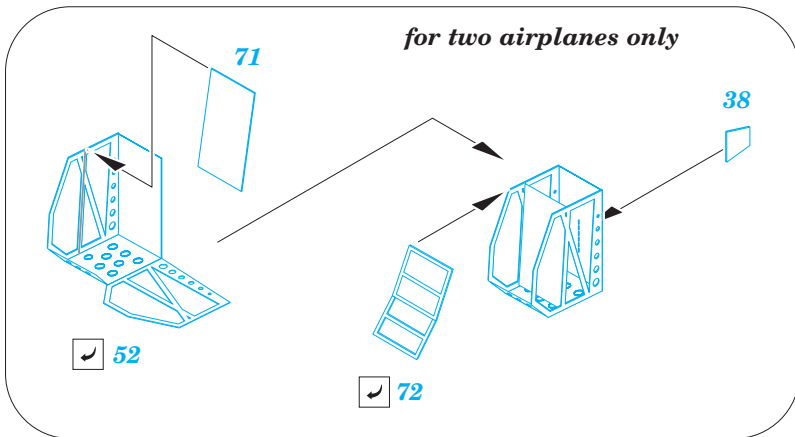
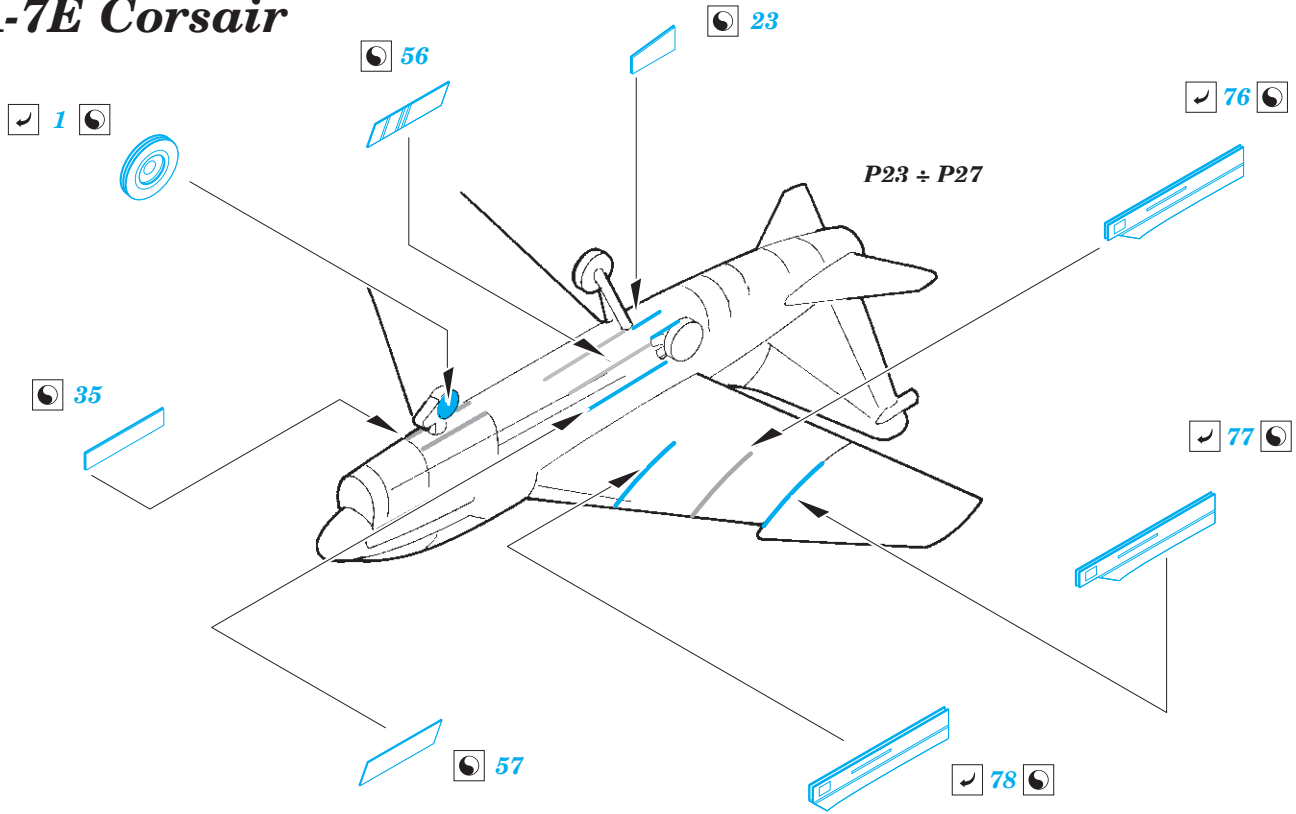
F-14A Tomcat



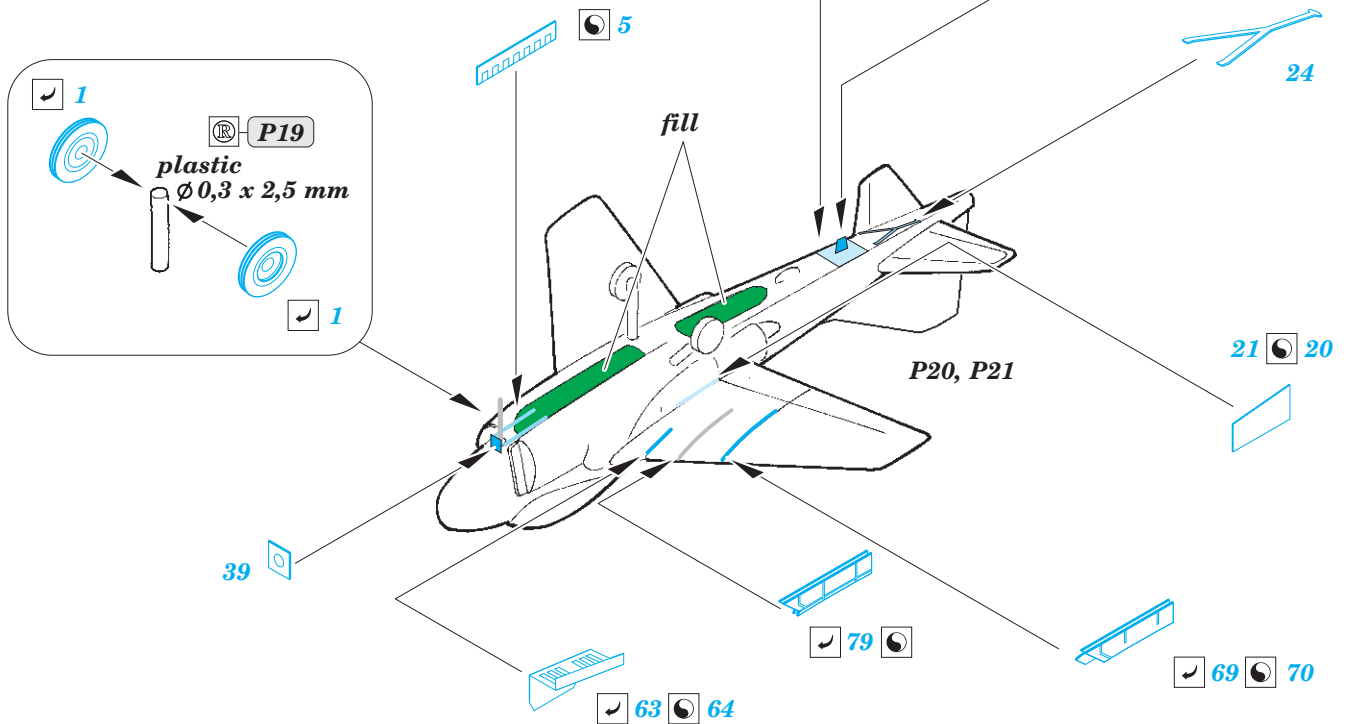
S-3A Viking



A-7E Corsair



A-6E Intruder



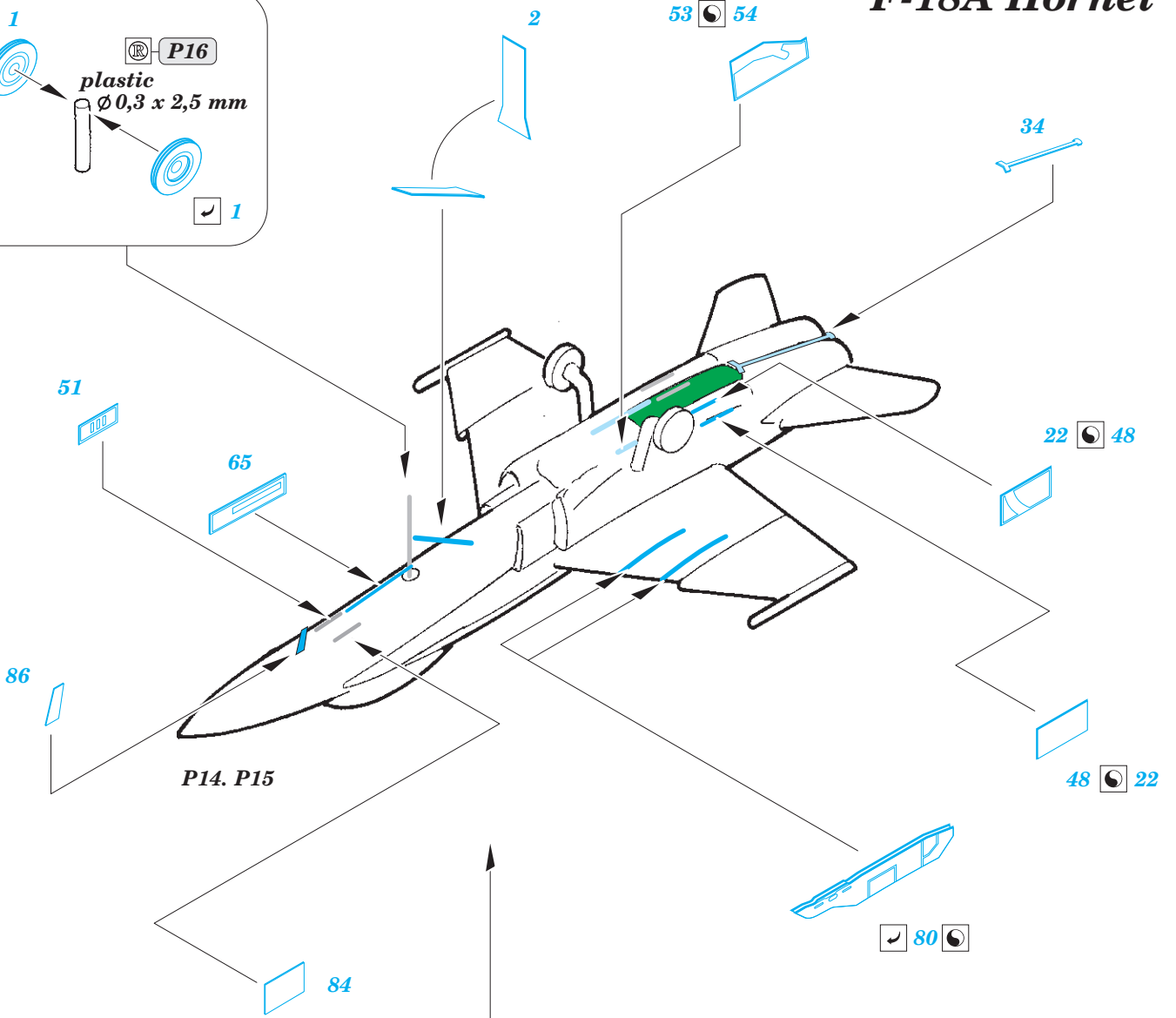
F-18A Hornet

☑ 1

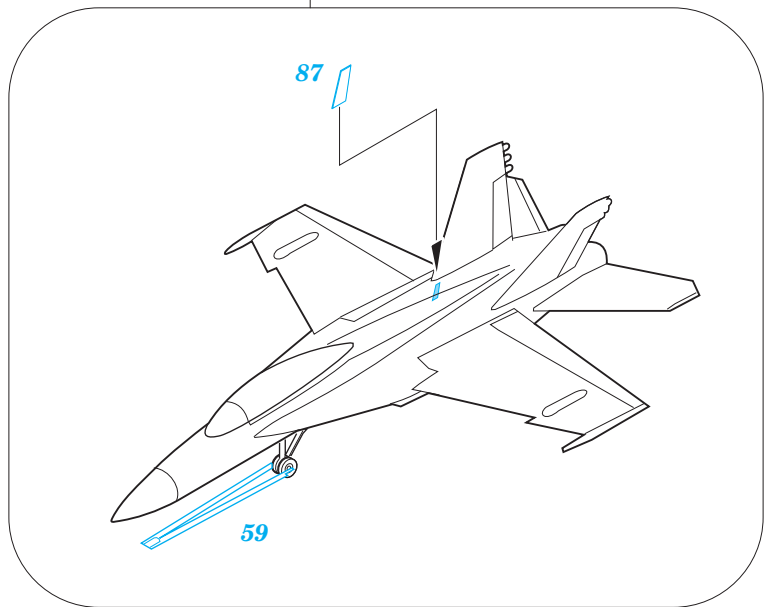
® P16

plastic
∅ 0,3 x 2,5 mm

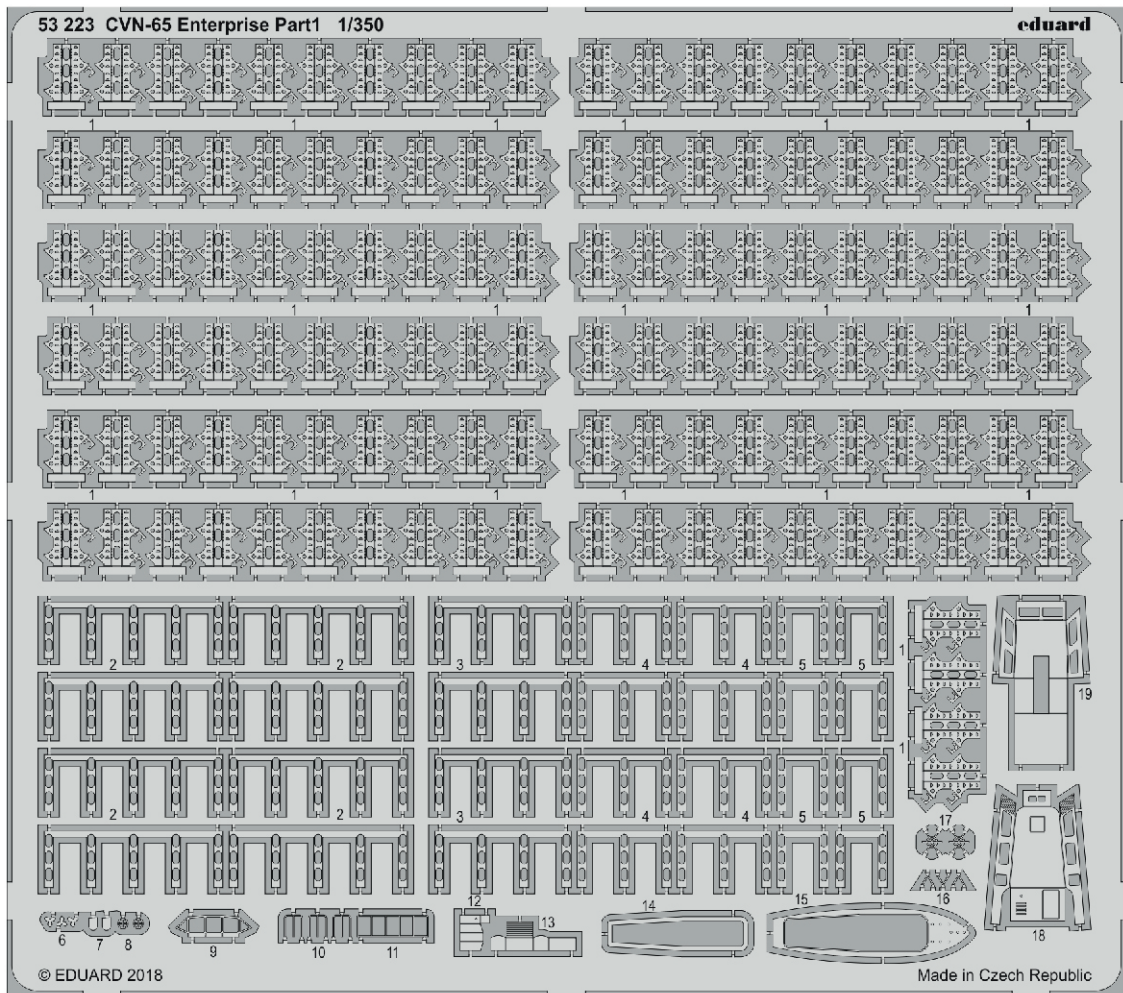
☑ 1



P14. P15



Related products: 53 223 CVN-65 Enterprise Part1 1/350





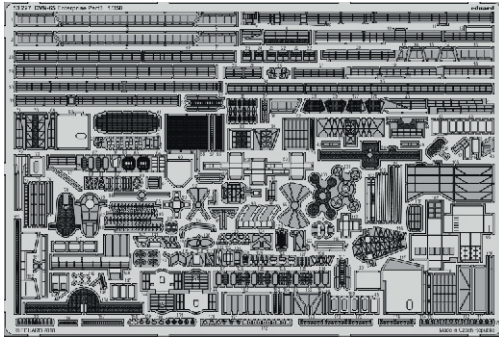
CVN-65 Enterprise Part3

eduard

53 227

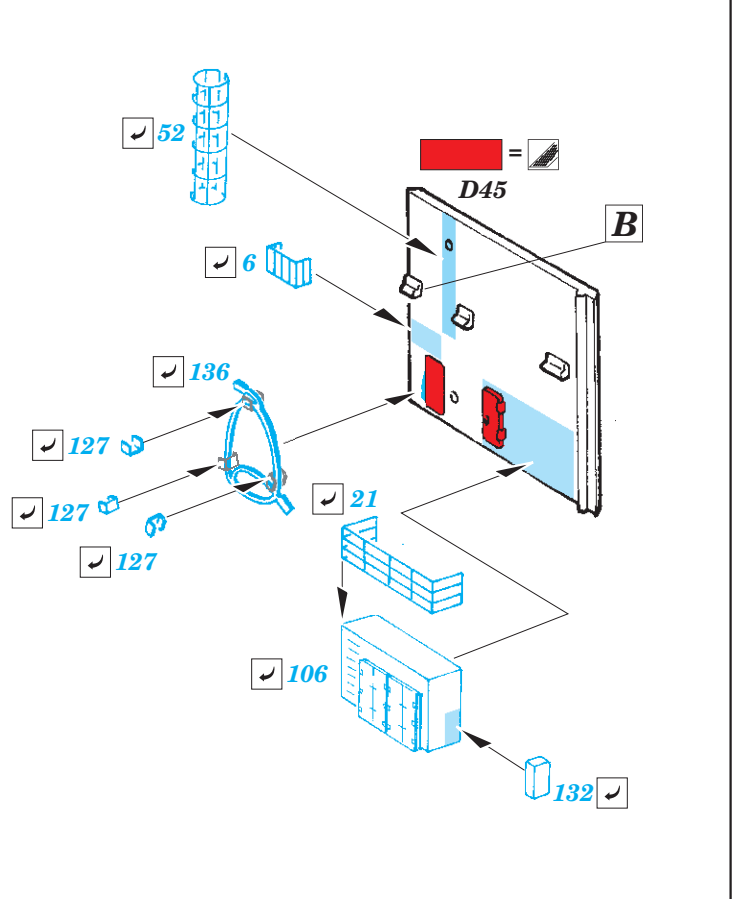
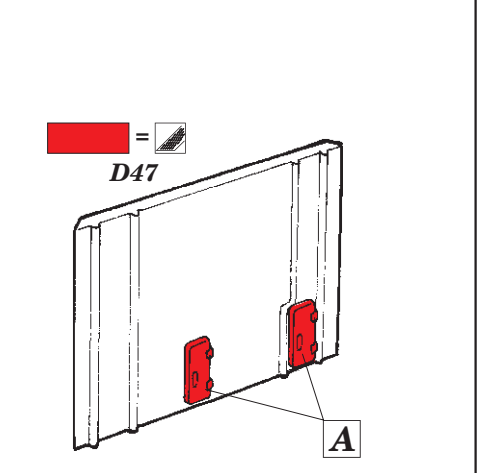
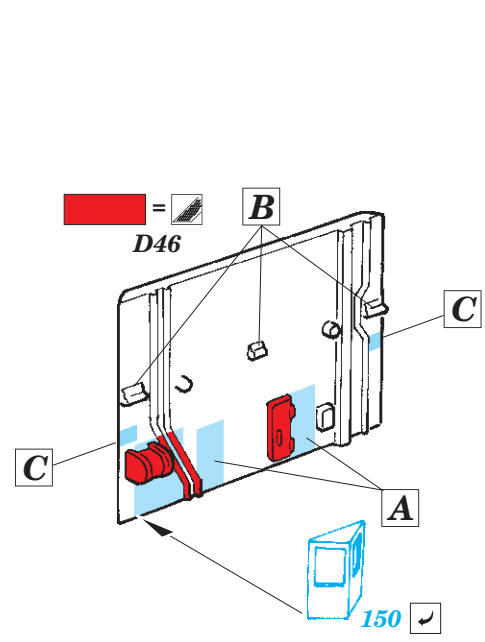
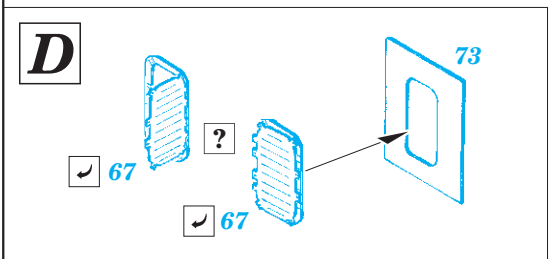
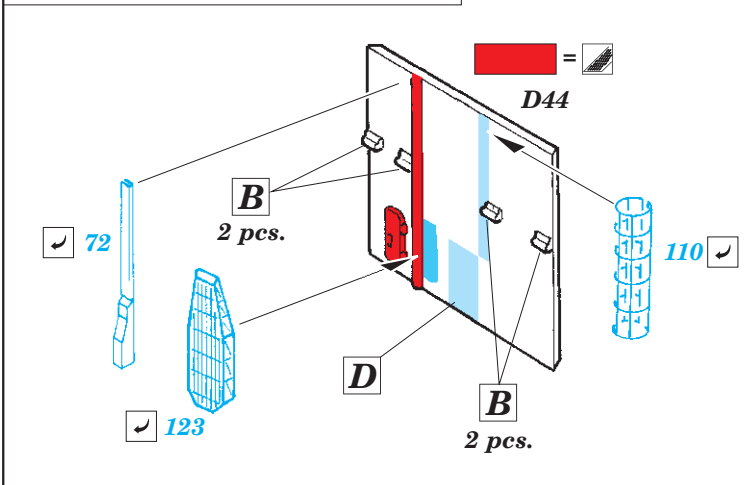
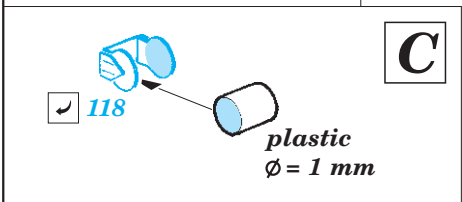
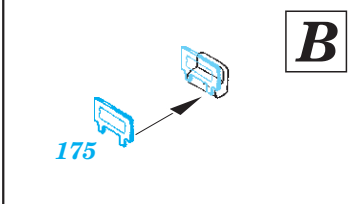
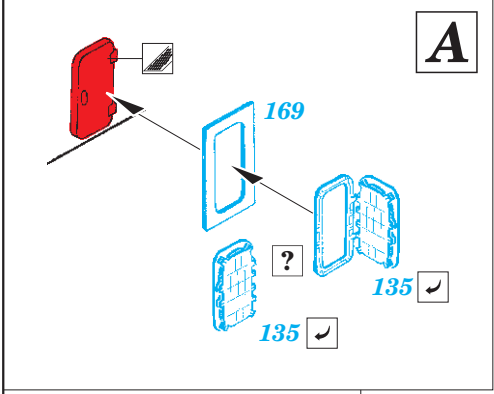
1/350

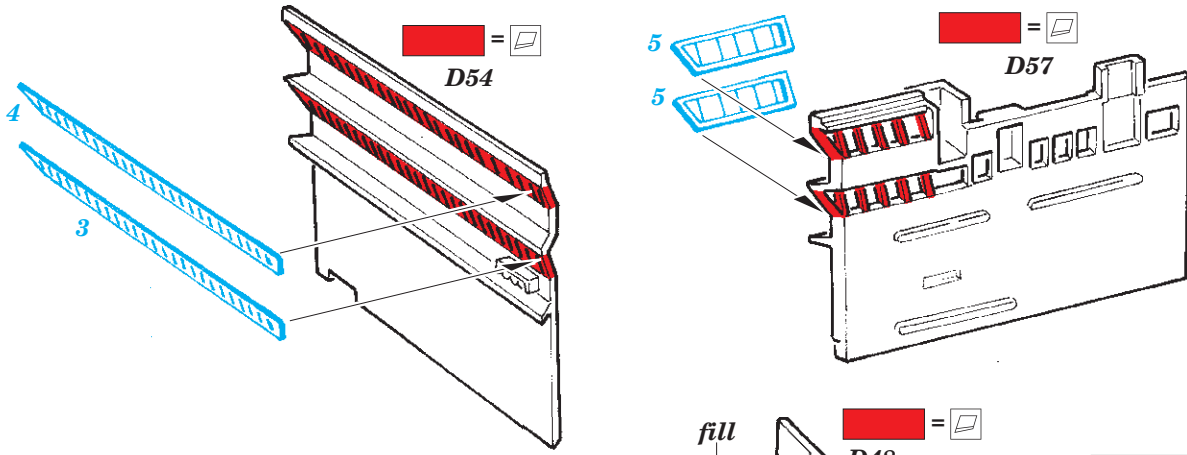
detail set for 1/350 TAMIYA kit • sada detailů pro stavebnici 1/350 TAMIYA



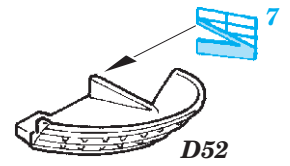
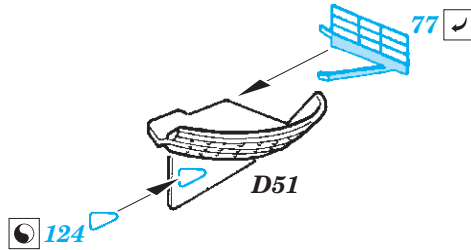
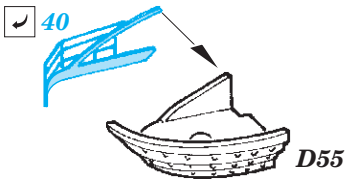
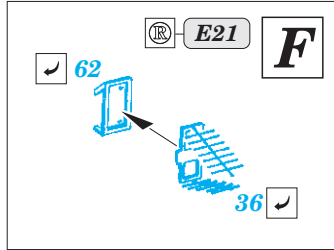
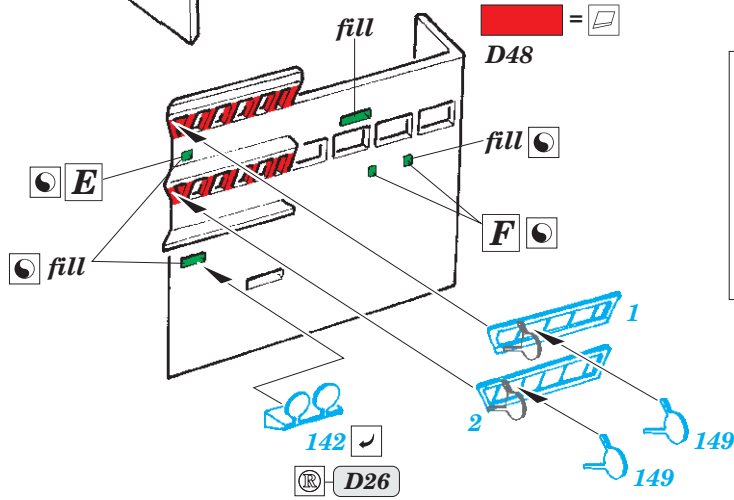
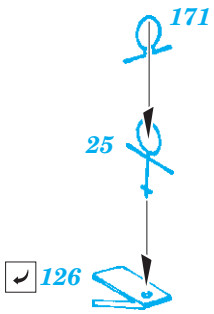
- APPLY EXPRESS MASK AND PAINT BEFORE GLUING
POUŽIT EXPRESS MASK NABARVIT PŘED SLEPENÍM
- SYMMETRICAL ASSEMBLY
SYMETRICKÁ MONTÁŽ
- REMOVE
ODSTRANIT
- GRIND
OBROUSIT
- DRILL HOLE
VRTAT OTVOR
- COLORED ETCHED PARTS
LEPTANÉ BAREVNÉ DÍLY
- ETCHED PARTS
LEPTANÉ NEBAREVNÉ DÍLY
- ORIGINAL KIT PARTS
PŮVODNÍ DÍLY STAVEBNICE
- BEND
OHNOUT
- OPTION
VOLBA
- REPLACE
NAHRADIT

ORIGINAL KIT PARTS PŮVODNÍ DÍLY STAVEBNICE	PHOTO-ETCHED PARTS LEPTANÉ DÍLY	PARTS TO BE REMOVED DÍLY K ODSTRANĚNÍ	FILL TMELIT
---	------------------------------------	--	----------------

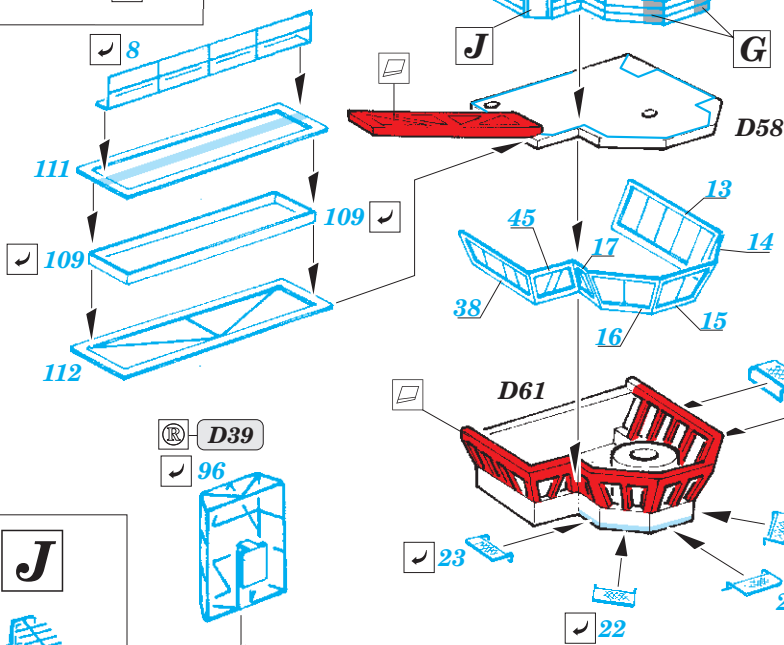




E 2 pcs.
 (E20)



G 82

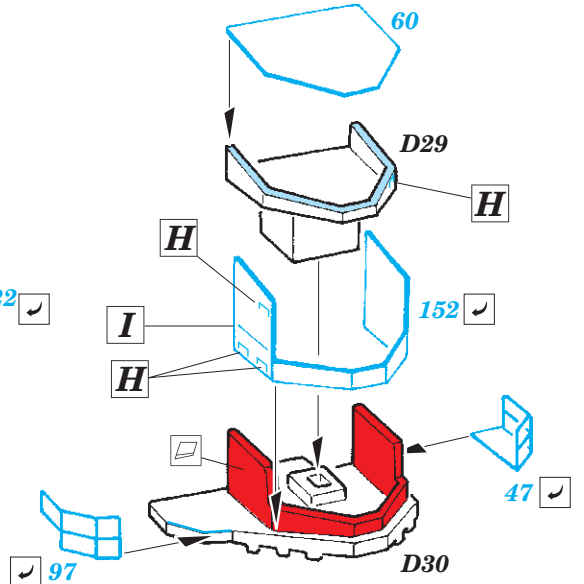


H 125

I 141

J 36

(D39) 96
 plastic
 Ø = 1 mm
 l = 1 mm



O

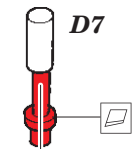
2 pcs.
D8



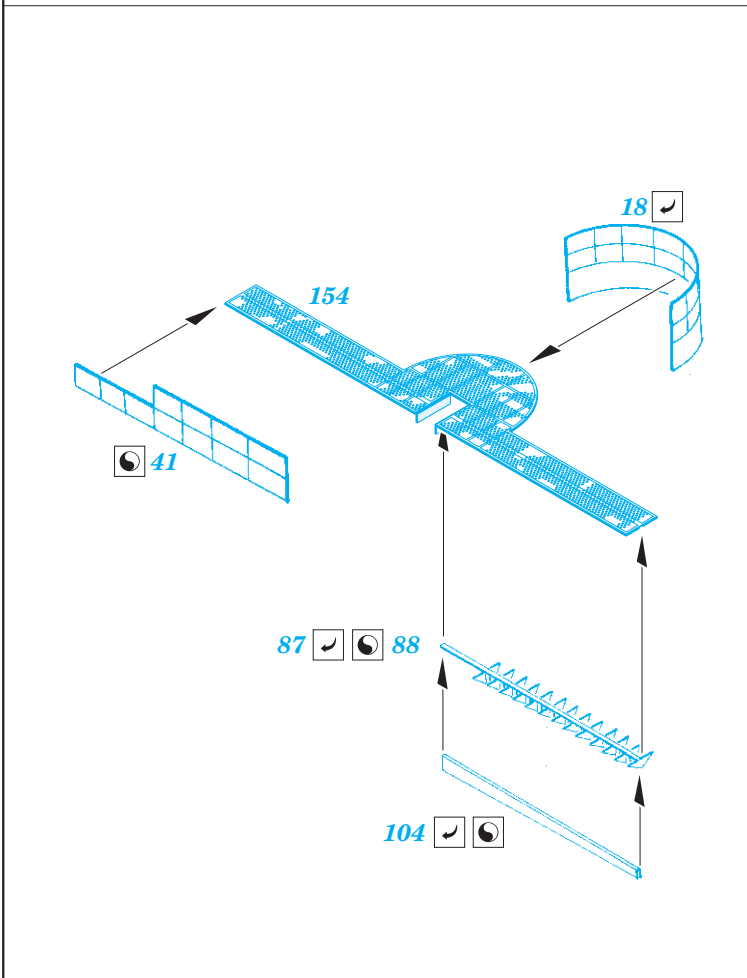
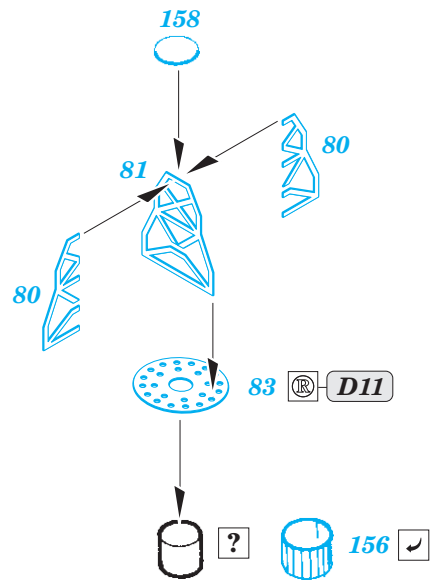
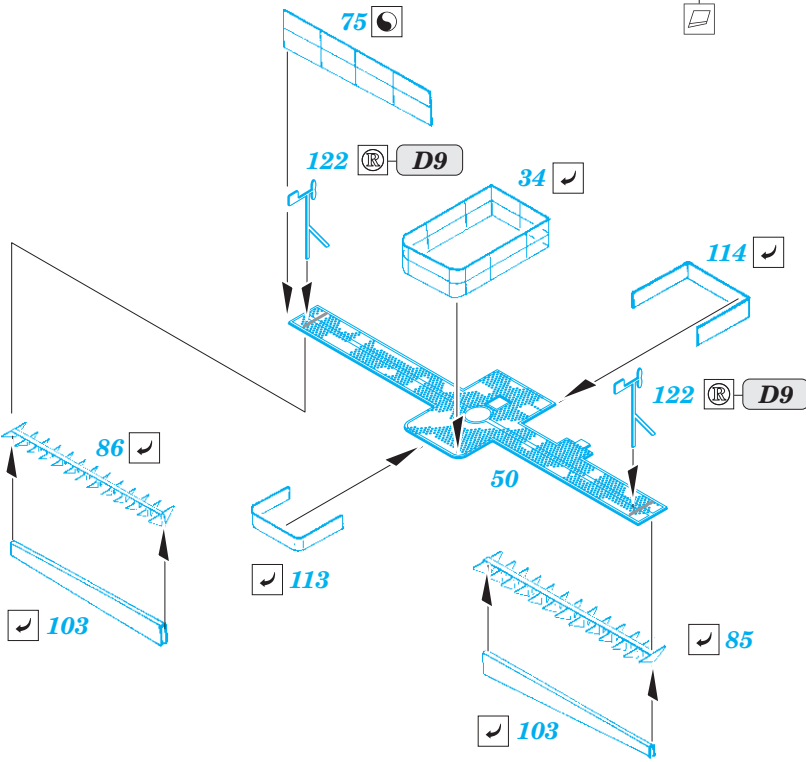
D10



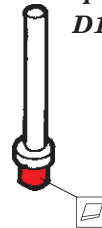
D7



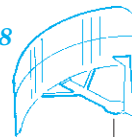
plastic
Ø = 0,4 mm
l = 5 mm



2 pcs.
D18

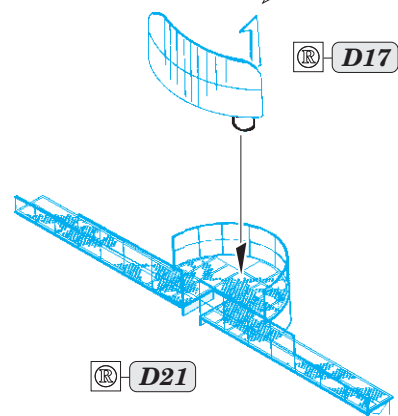


48

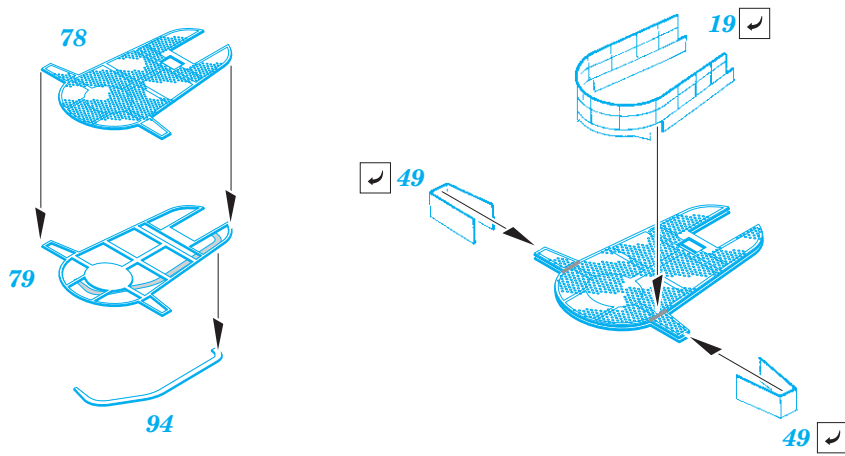
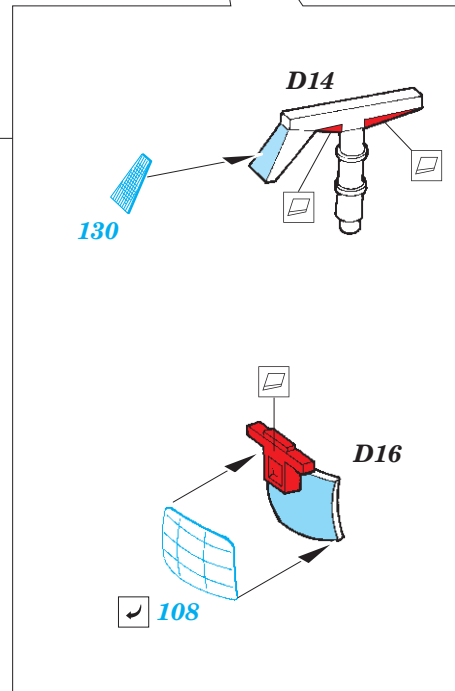
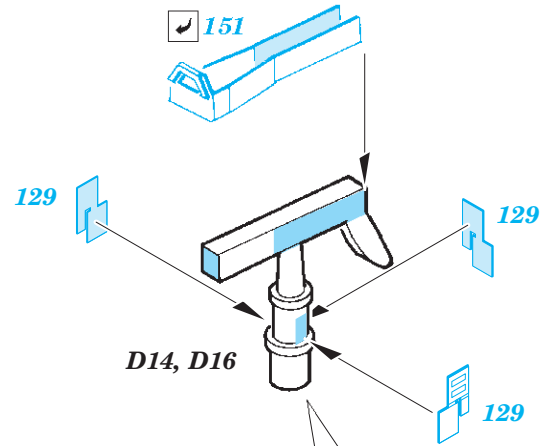
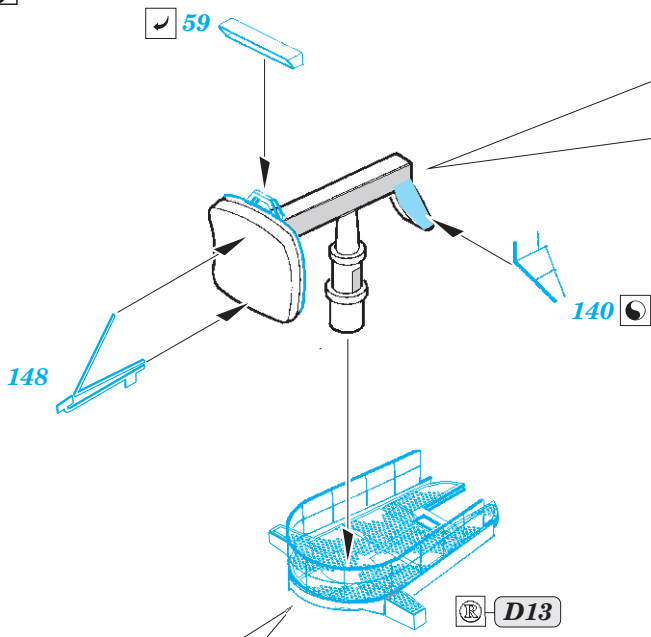


plastic
Ø = 1 mm
l = 2,5 mm

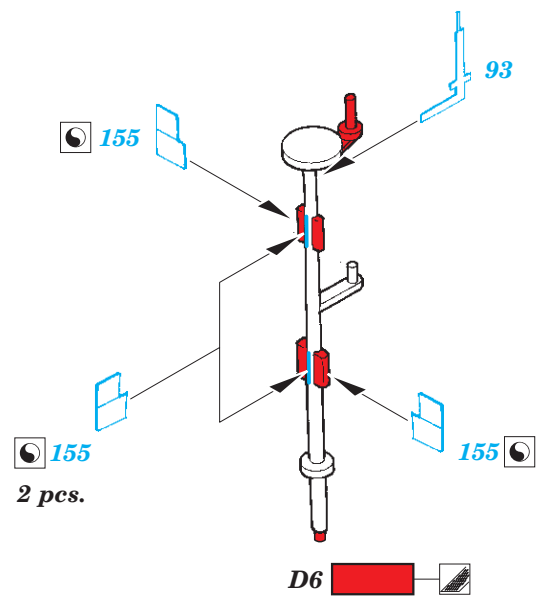
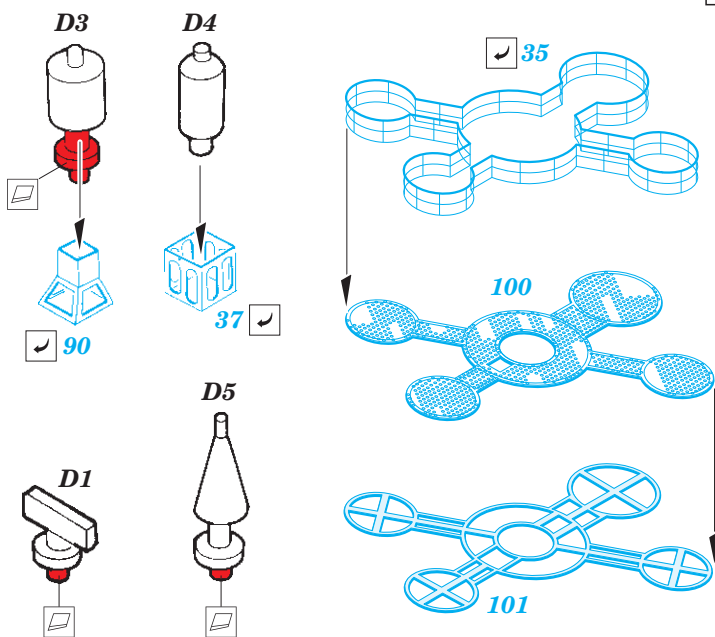
P

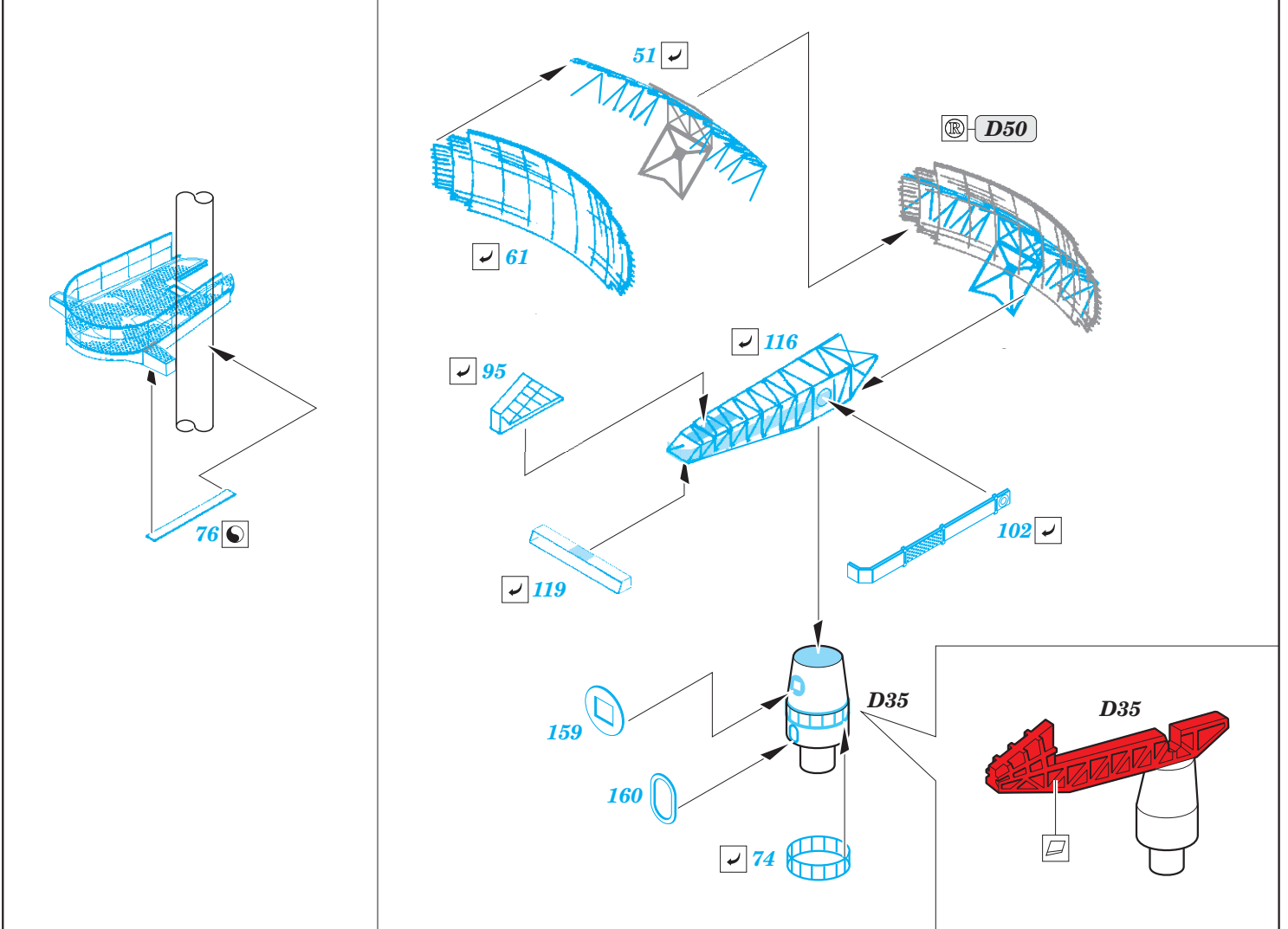
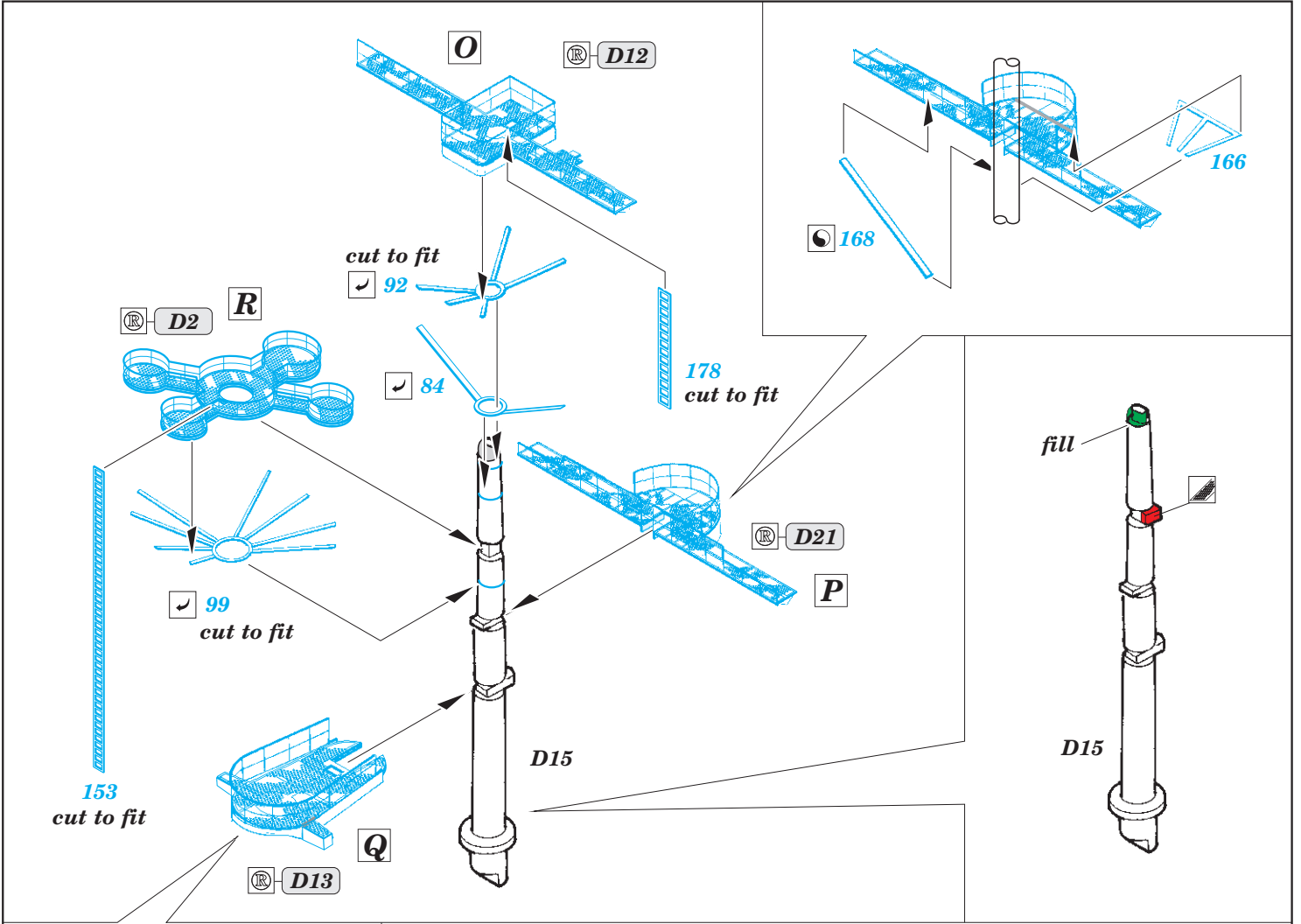


Q

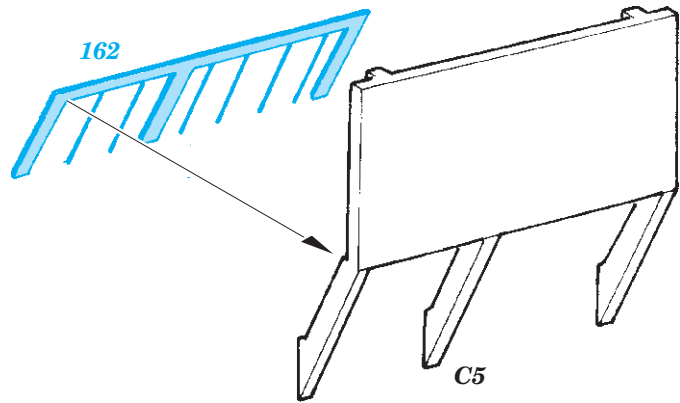
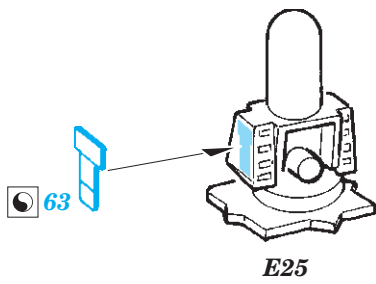


R



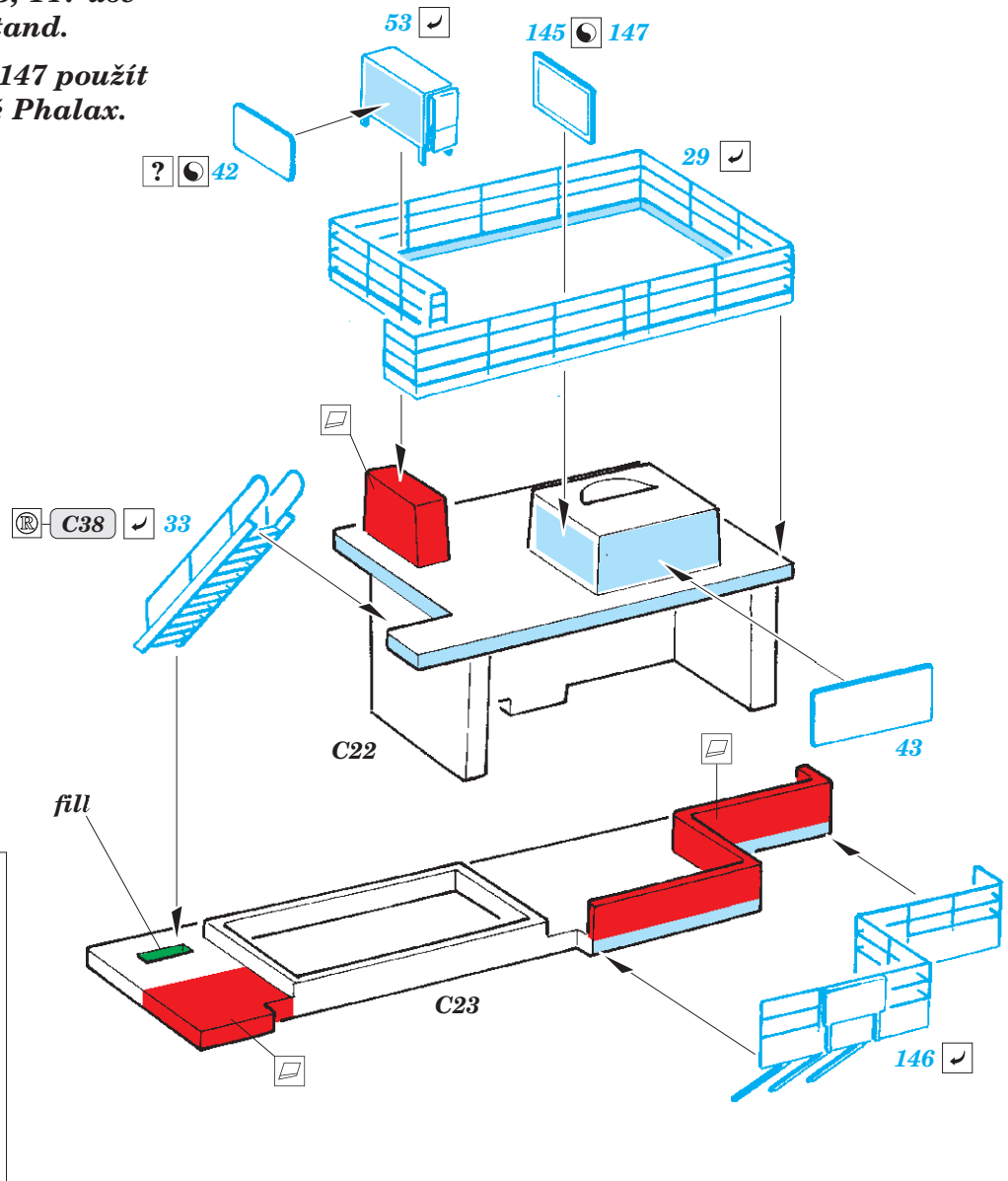


3 pcs.



Parts 42, 43, 53, 63, 145, 147 use
on each Phalax stand.

Díly 42, 43, 53, 63, 145, 147 použít
na všechna stanoviště Phalax.



Related products: 53 223 CVN-65 Enterprise Part1 1/350

Related products: 53 224 CVN-65 Enterprise Part2 1/350