

GP-44



# ARL44 BC自由学園

ガールズ&パンツァー最終章に登場して大きな注目を集めたBC自由学園チームのARL44を再現しました！長砲身の90mm砲と、重装甲で防御を固めた車体構成。そんな迫力あふれる重戦車の姿を1/35スケールでモデル化。強力な攻撃力と、高い防御力を活かして、BC自由学園チームの主力の一角を担うARL44の存在感も伝わってくるプラモデルキットです。

## ガールズ&パンツァー 最終章

GIRLS und PANZER das FINALE

1/35 プラスチックモデルキット



発売元: 有限会社プラッツ  
〒424-0065 静岡県静岡市清水区長崎64-1  
TEL.054-345-2047 FAX.054-345-2285

PLATZ Co.,LTD.  
64-1 NAGASAKI SHIMIZUKU SHIZUOKA  
424-0065 JAPAN

© GIRLS und PANZER Finale Projekt

ついにガールズのみならず戦車ファンが待ち望んだキットの登場だぞっ!!

BC自由学園の誇る重戦車 ARL44 ですわっ!!

国産 フランス 製造 ARL 乗員: 5名  
エンジン: マイバツハHL2304219-7V型 12気筒液冷ガソリン  
重量: 50t 全長: 10.52m 全幅: 3.40m 全高: 3.20m  
履帯幅: 80cm 越障能力: 2.5m 渡渉水深: 1.3m  
最大速度: 37km/h (路上): 25km/h (不整地)  
航続距離: 350km (路上): 150km (不整地)  
主砲: 90mm砲 DCA45 (主砲弾: 50発)  
副武装: 7.5mm機関銃 Mle31 x 2  
装甲: 50~120mm  
総生産数: 60輛

劇中では大いに  
大洗を苦しめた  
ぞっ!!

我が方の旗が  
目前に落ちた!!

その後迎撃  
はめられました  
けど...

その後迎撃  
はめられました  
けど...

ARL44はB1bisを  
参考にドイツ占領下の  
フランス国内で  
密かに開発された!  
ARL(リュウエイ工廠)で  
生産されたぞ!!

当初の構想では  
75mm砲搭載の  
30t級戦車だった  
ようですわ

エンジンが実は  
ドイツから採択した  
マイバツハHL230系  
エンジンが使われてますわ

主砲は海軍の  
90mm DCA艦載用  
対空砲を元々  
マスルプレーキを  
追加して戦車砲として  
改造されているぞっ!!

そんな事はどーでも  
いい事ですわっ

今回のキットの一番の  
特筆すべき事は  
ついにキット化された  
事であわっ!!

リタイアスワップ  
シートはさすが  
ですわっ!!

まっ  
マリー様??

満を持して登場した  
フランスARL44の  
キット!  
是非あなたの手で  
作って下さいませ!

Vive la BC!

**《組み立て》** ※部品を切り離す際は手指などがをしないよう、接着剤や塗料を使用する際は換気に十分に注意して作業してください。  
 ※履帯や転輪部分など、組み立て途中で塗装した方がより仕上げやすい部分があります。行程を考えながら作業しましょう。

×2 個数分作ってください

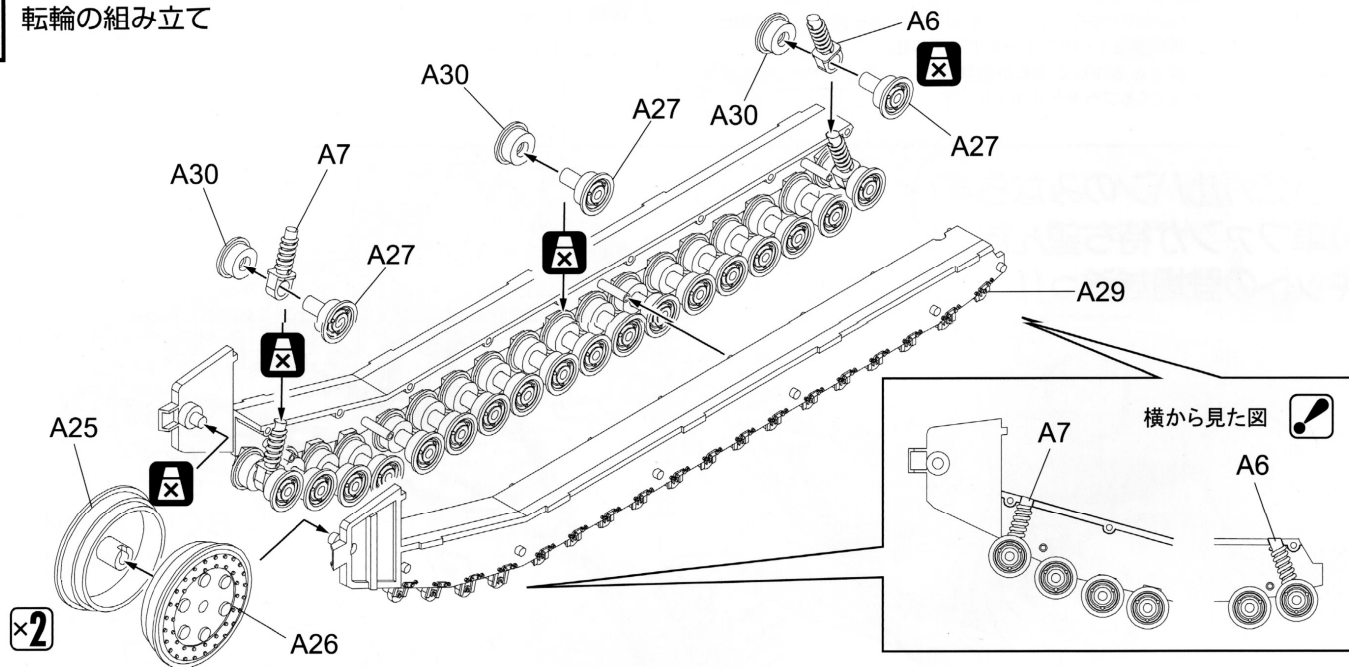
切り取ってください

接着しないでください

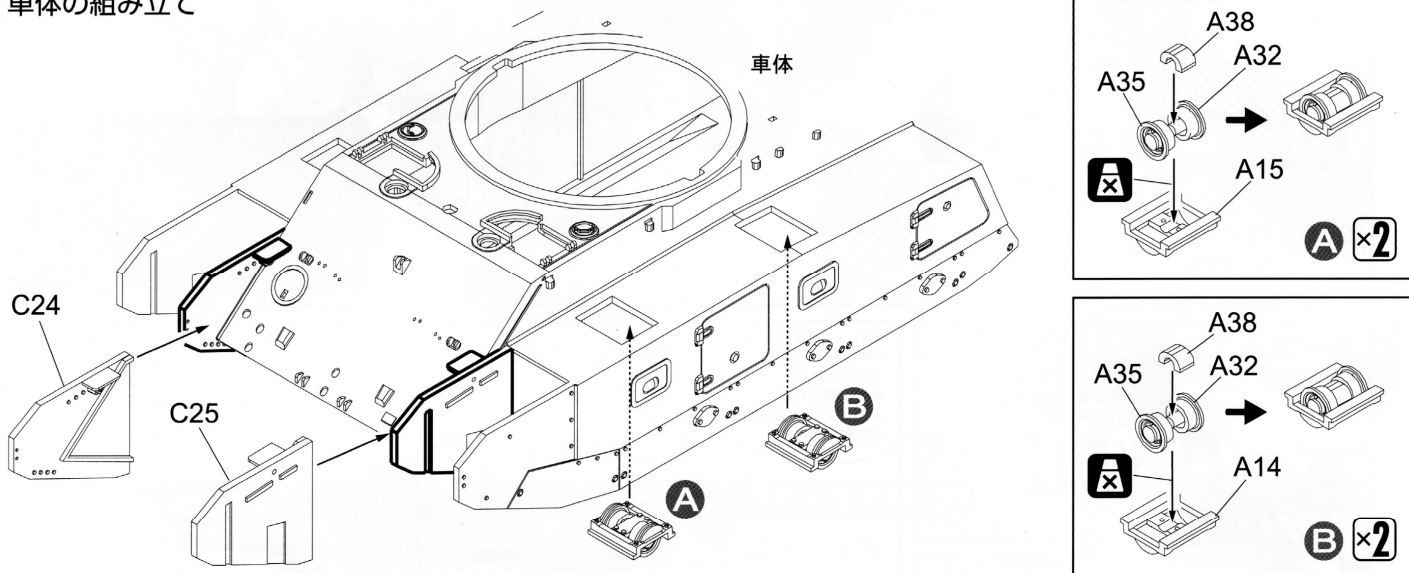
注意してください

瞬間接着剤で接着してください

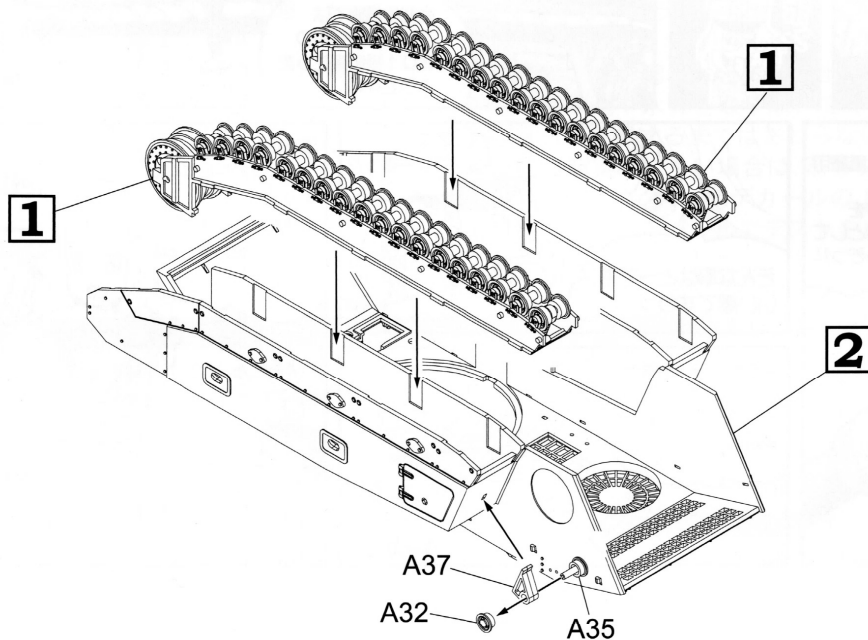
## 1 転輪の組み立て



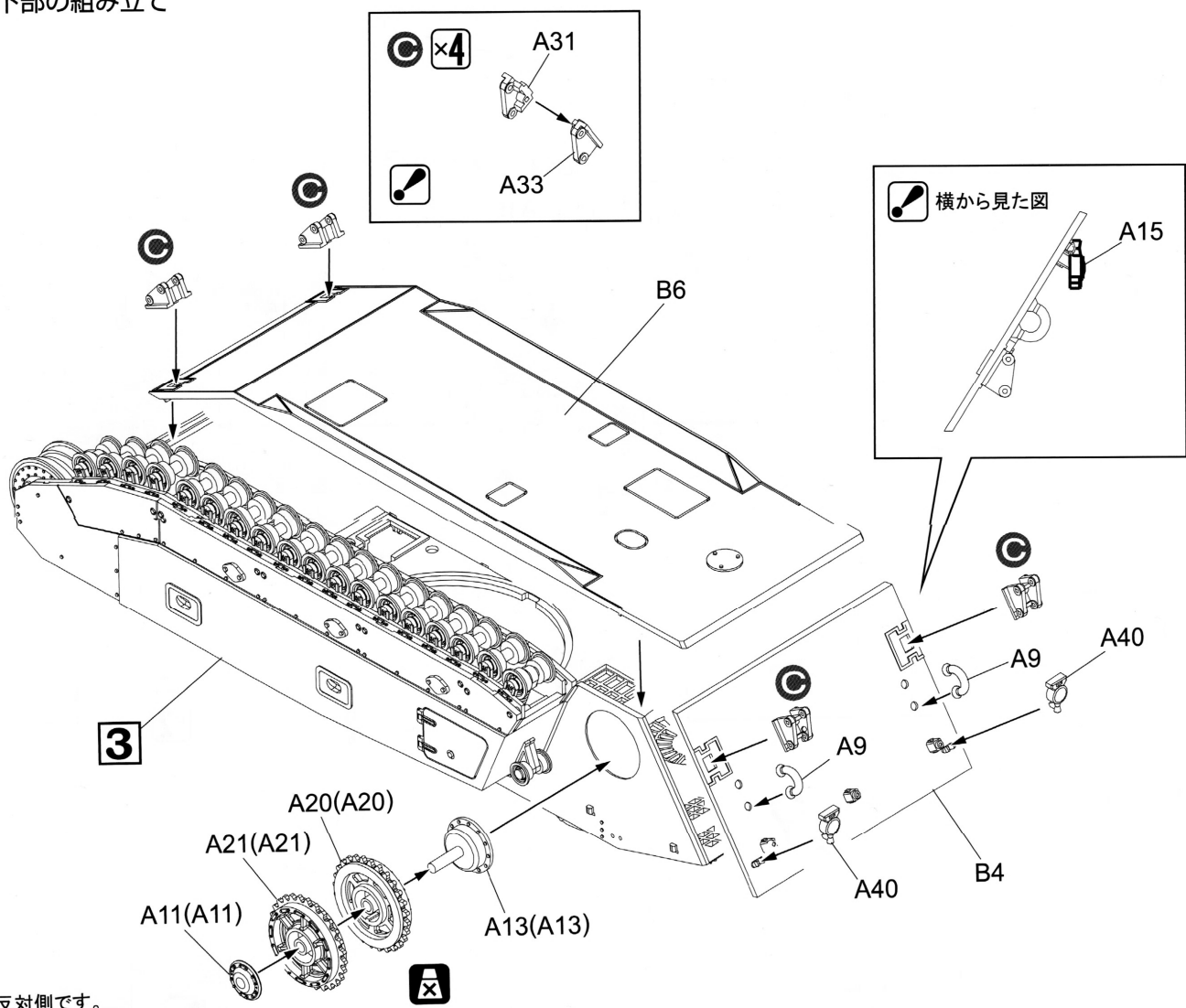
## 2 車体の組み立て



## 3 足回りの組み立て 1

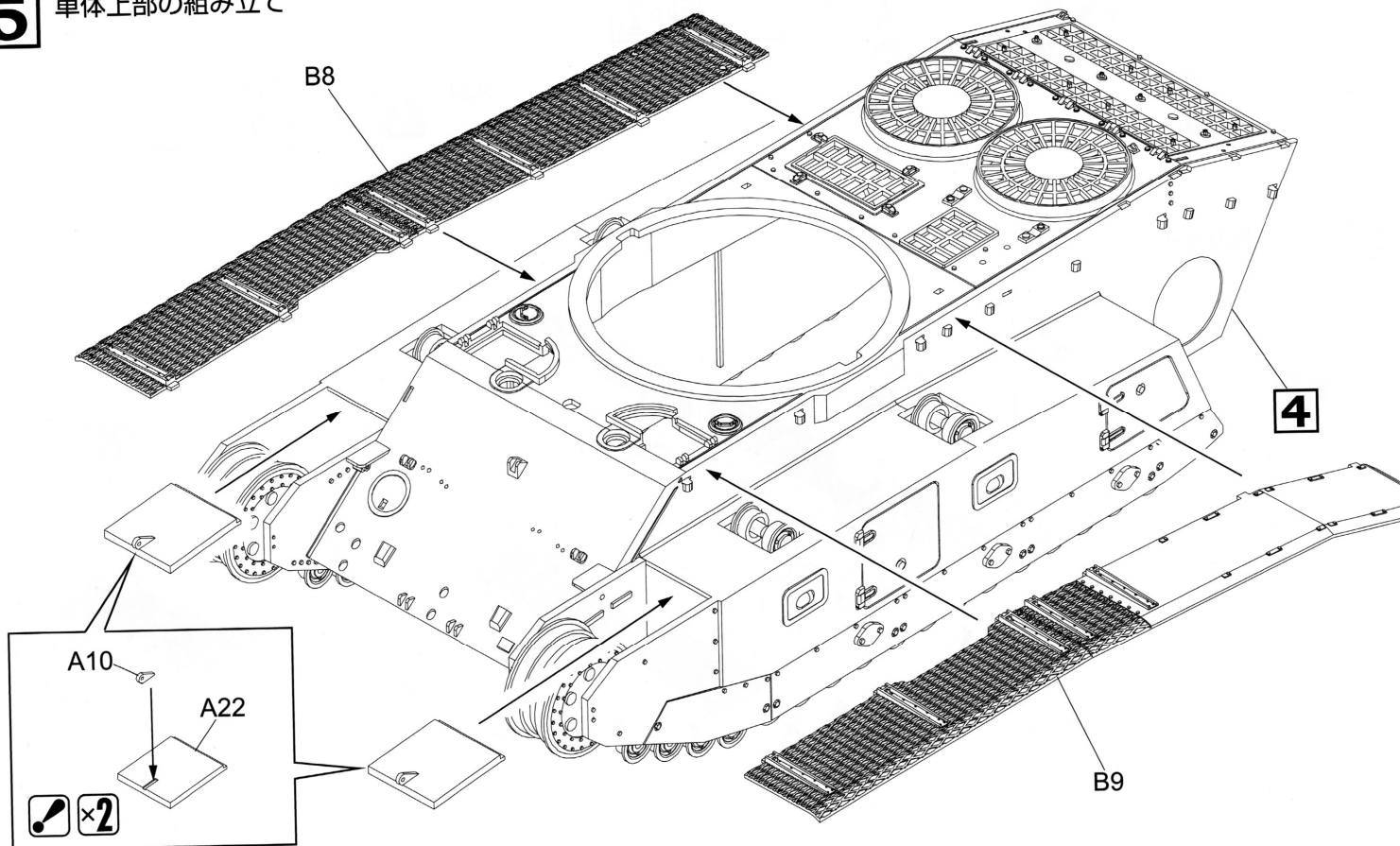


**4** 車体下部の組み立て

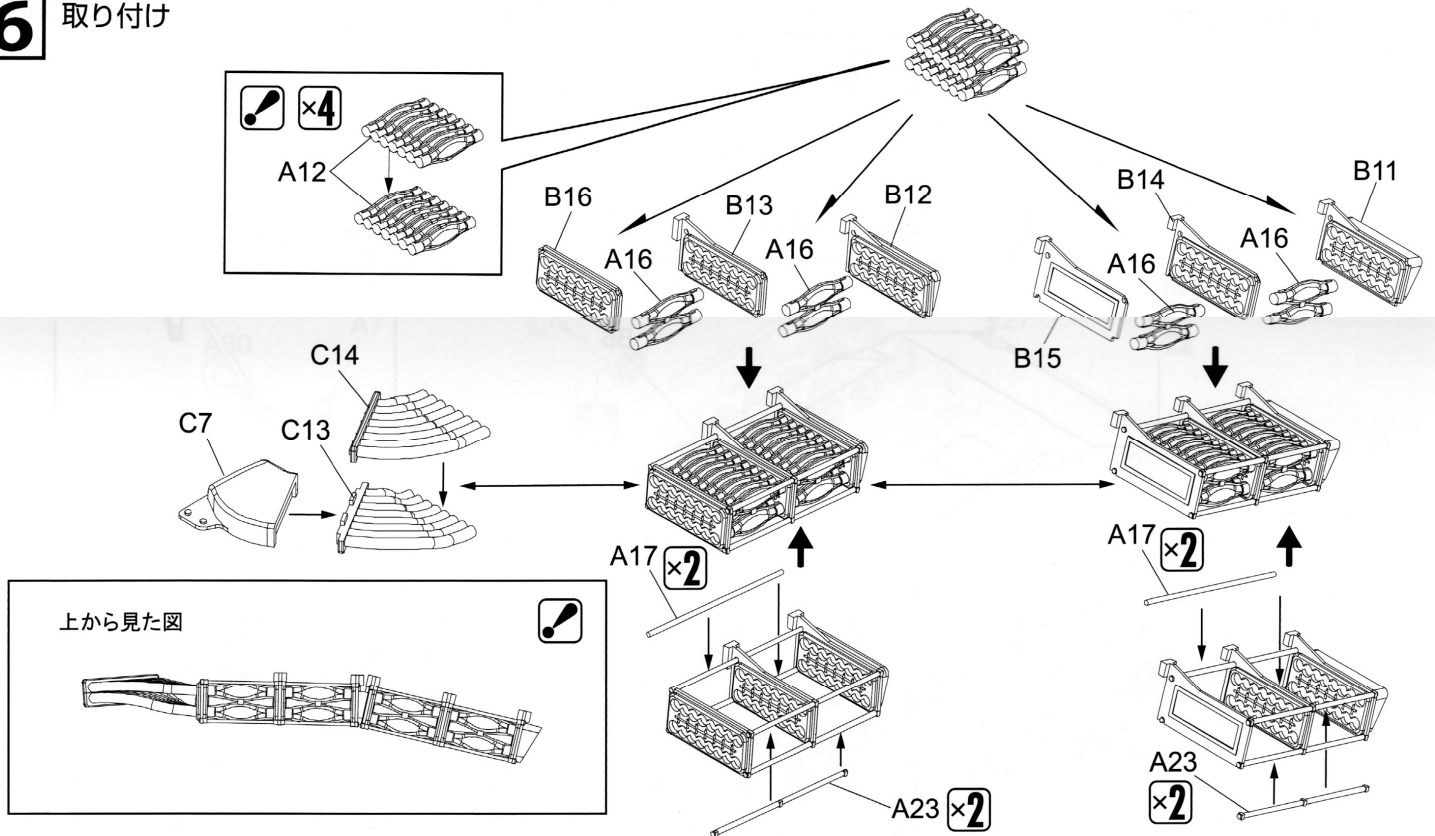


( )は反対側です。

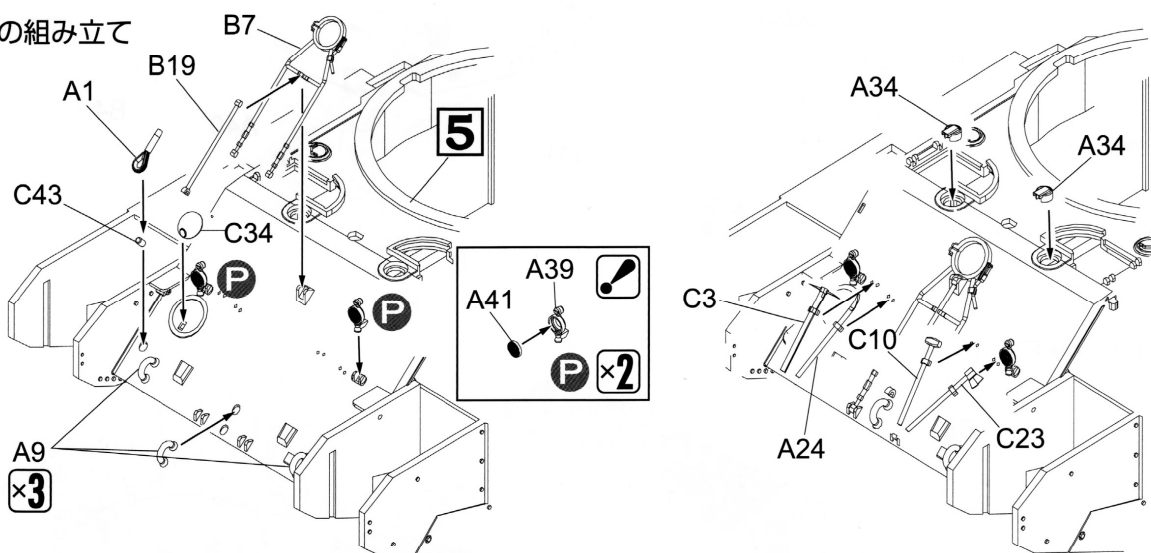
**5** 車体上部の組み立て



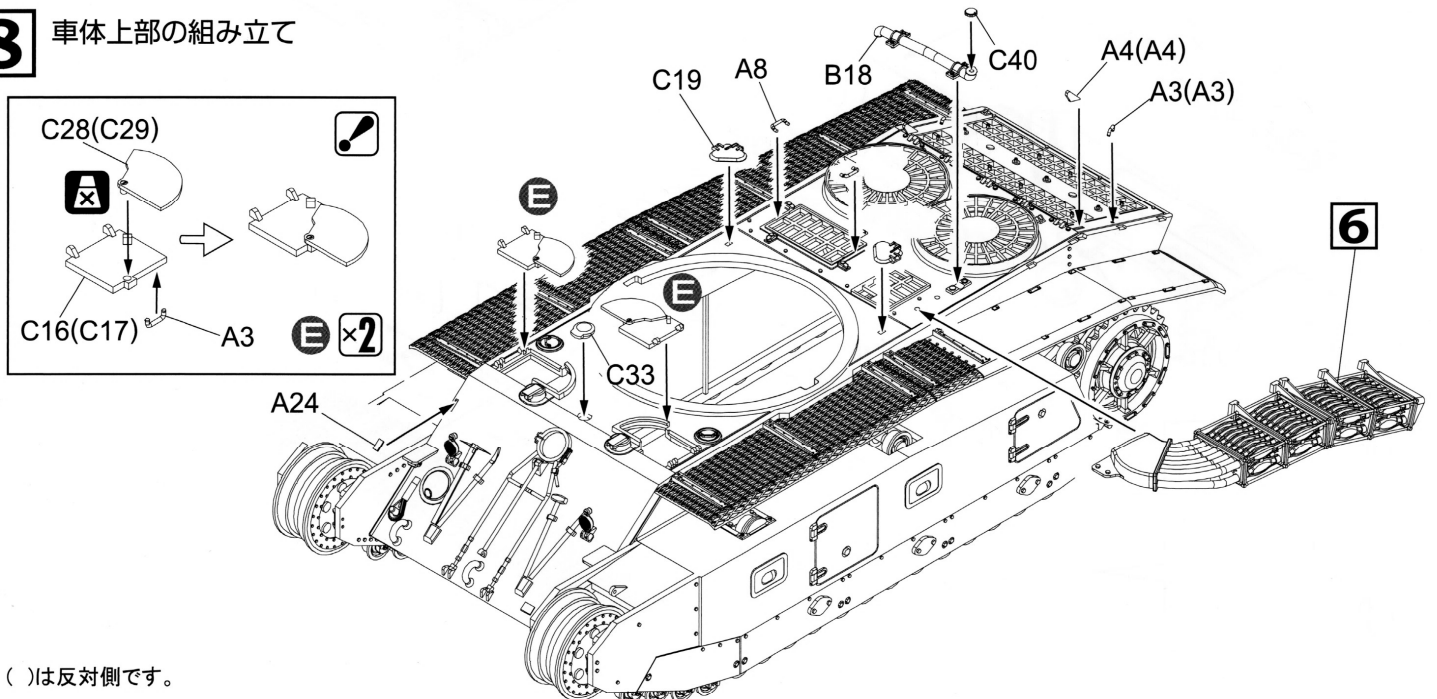
## 6 取り付け



## 7 車体前面の組み立て



## 8 車体上部の組み立て



( )は反対側です。

# 9 車体上部の組み立て

**!** A1と7で先に取り付けたA1にワイヤーロープを取り付けます。

M(ワイヤーロープ)

A1

A1

A19×2

A18×2

取り付けイメージ(上から見た図)

M(ワイヤーロープ): 170mm

A1

P1(P1)

P2

P3(P3)

C9

A1

B10

B2

P4

6

( )は反対側です。

# 10 砲塔前面の組み立て

B5

先に組み立てます

C1

C5

C6

C11

C27

C41

A5

# 11 砲塔の組み立て 1

C18

C21

C30(CA31)

C20

C2

A2

A36

( )は反対側です。

# 12 砲塔の組み立て 2

C8

C15

C4

C35

C37

C39

C26

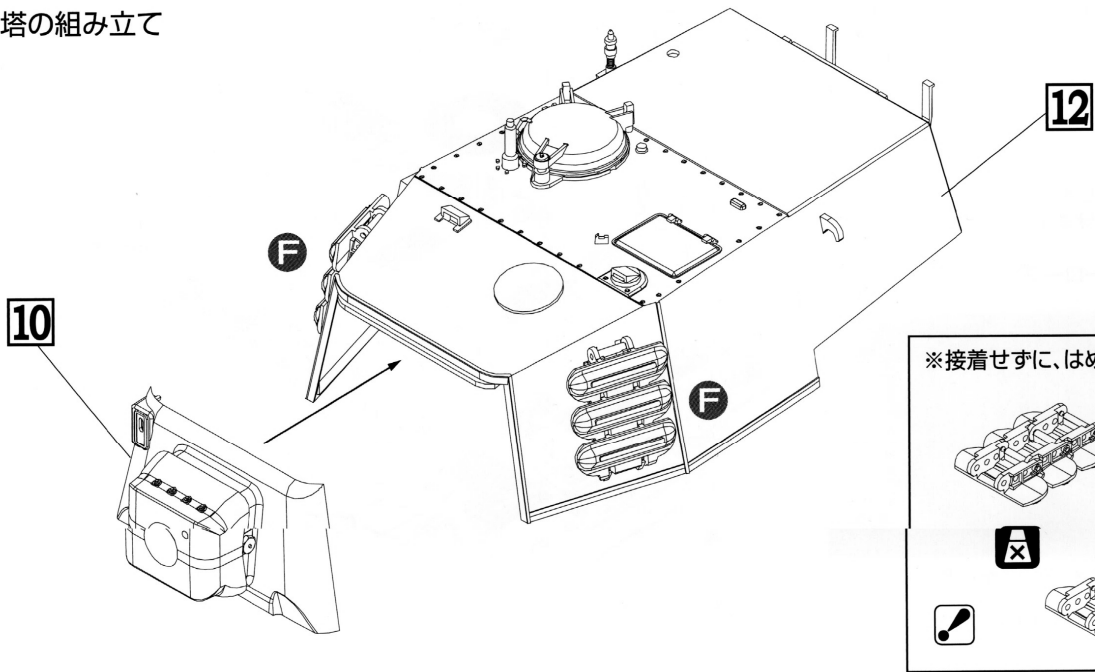
A36

A2

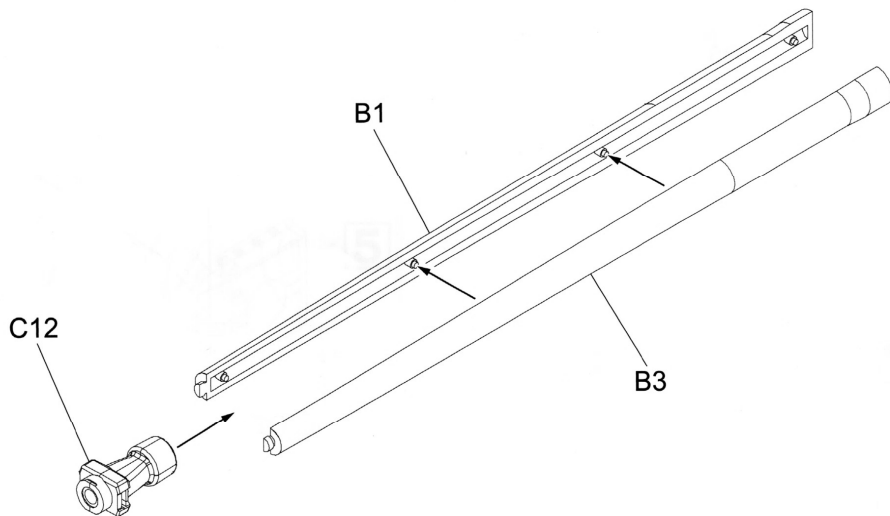
B17

裏側から見た図

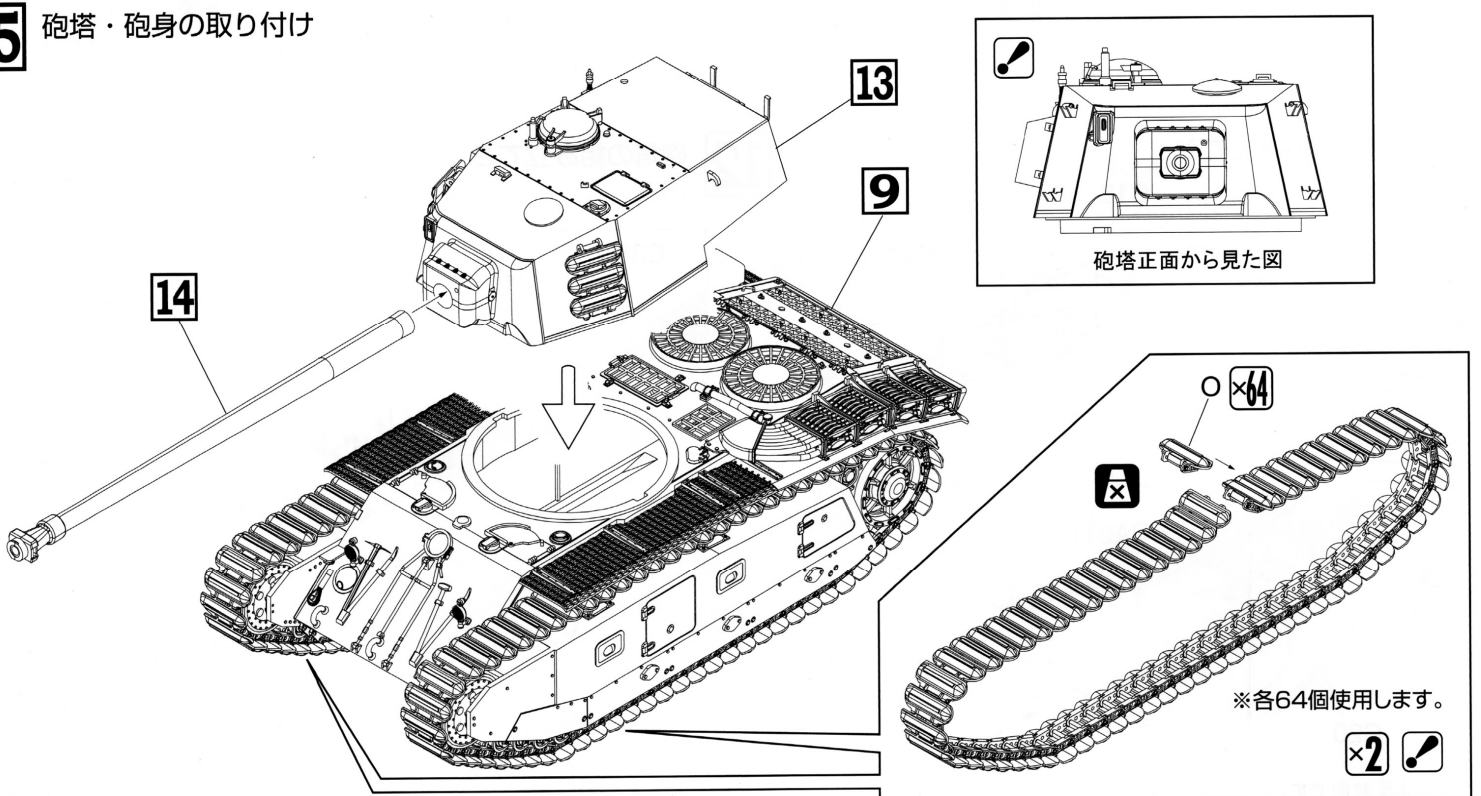
**13** 砲塔の組み立て



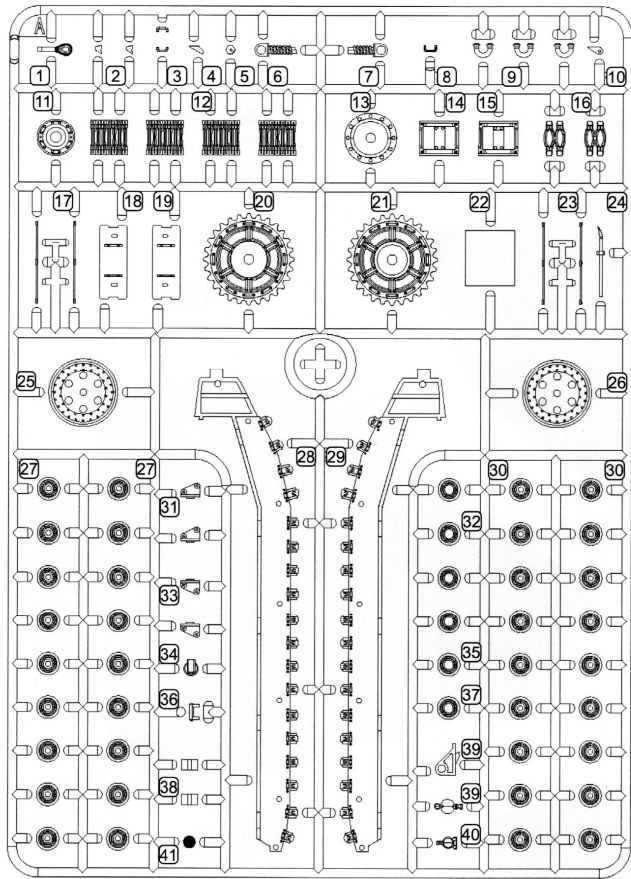
**14** 砲身の組み立て



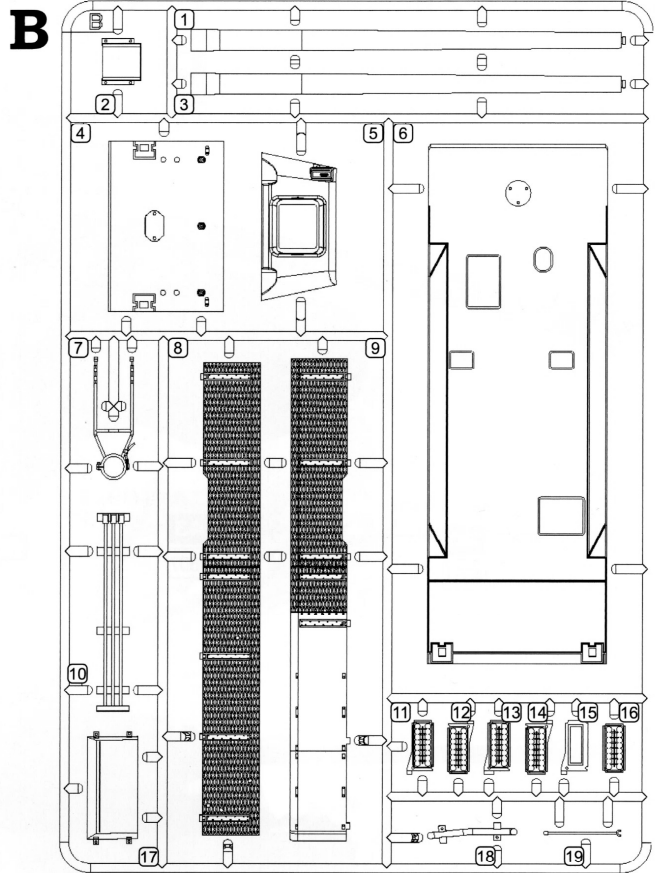
**15** 砲塔・砲身の取り付け



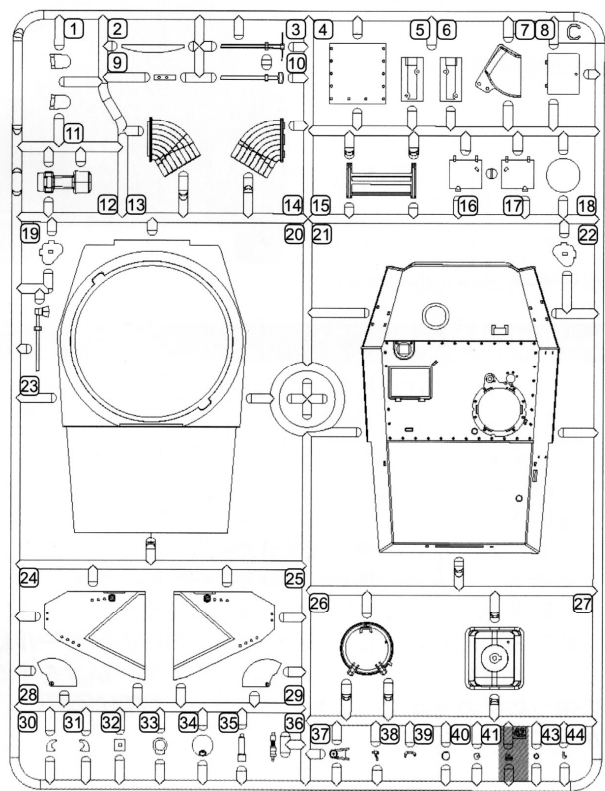
**A**×2



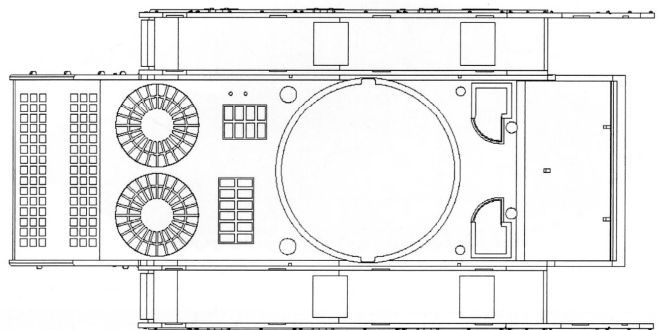
《キット内容》 ※組み立てを始める前に必ず内容を確認しましょう。



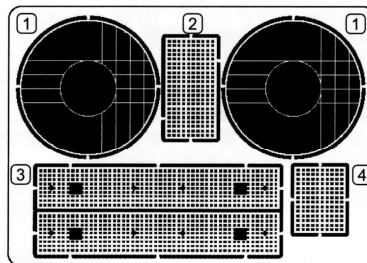
**C**



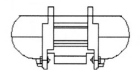
車体



**P** (エッチング)



**O**×134+予備



**M** (ワイヤーロープ)



デカール

# GP-44

## 塗装・デカールガイド



※塗装指示の数字は  
**000** GSIクレオスのMr.カラー  
**0000** テスター/モデルマスター

※指示のないデカールは自由にお使い下さい。

### 組み立てをはじめる前に

この説明図をよく読んで工作の流れをつかみ、塗装や組み立てなどの手順を考えて作業をしてください。

■このキットはディスプレイ専用プラスチックモデルキットです。接着剤、工具、塗料などは入っていないので別にご用意ください。次のような道具があると便利です。

●プラスチックモデル用接着剤(通常タイプ・溶剤タイプ) ●デザインナイフ(カッター) ●ニッパー ●ヤスリ各種 ●プラスチックモデル用塗料 ●ピンバイス、ドリル ●パテ ●瞬間接着剤 ※接着剤や塗料、工具などはそれぞれの取扱い指示に従って正しく使用してください。

■キットの部品やできあがった完成品などは、直射日光や高温になる場所を避けて保管してください。

■部品を切り取ったあとの不要部品や、ビニール袋などは自治体の定める分別収集基準に従って捨ててください。

### アフターサービスについて

部品の不足や不良に関してはお手数ですが、お客様のお名前、ご住所、電話番号、商品名、不足部品の名称(番号)数量、を明記の上、メールまたは電話/FAX、お手紙でご請求ください。無償で正規の部品を送付させていただきます。また破損、紛失については、実費で部品をお分けいたしております。お手数ですがメールまたは電話/FAXでお客様のお名前、ご住所、電話番号、商品名、部品名(番号)をお知らせいただければ、弊社から送料を含めた金額および送金方法をお知らせいたします。

- ※1 部品の在庫には限りがございますので万一、在庫切れの場合はご容赦下さい。
- ※2 デカールは不足・不良分のみに対応とさせていただきます、お客様の破損・紛失には対応できない場合があります。
- ※3 デカールのご請求はキットに使用する部分のみで、キャラクター部分は含まれません。

### デカールの貼りかた

- ①貼りたいデカールを切り取り、切り取ったデカールを水またはぬるま湯に10秒程度浸します。
- ②台紙ごと引き上げ、布やティシュペーパーなどの上に置き、余分な水分を吸い取らせます。
- ③台紙の端を持ち、デカールをスライドさせながら所定の位置に貼ります。
- ④位置は指先に少量の水をつけ、少しづつずらしながら微調整してください。
- ⑤柔らかい布や綿棒などで押し出すようにしながら、デカール内側に残った気泡や水分を取り除いてください。
- ⑥貼り終わったデカールが十分に乾燥するまではさわらないように注意してください。
- ⑦凸凹に馴染みにくい場合は、蒸しタオルや市販のデカール軟化剤を使用してください。
- ⑧デカールの上からクリアーがけをする場合は事前に余ったデカールでテストをおこなって問題がないことを確かめてからにしてください。

### 電話/FAXでの受付

TEL: 054-345-2047 (AM10:00~PM4:00) FAX: 054-345-2285

### メールでの受付

カスタマーサービス係: [cs@platz-hobby.com](mailto:cs@platz-hobby.com)

### お手紙での受付、部品代金の送付先

〒424-0065 静岡県静岡市清水区長崎64-1