



BAC LIGHTNING

1-72nd SCALE KIT

PK-114

DETAILS

Span 34' 10" Height 19' 7"
 Length 55' 3" Mach 2.27 at 40,000 ft (1500 m.p.h.)
 Max Speed Power Plant 2 x Avon 301 or 302c static thrust 11,100 lb (16,300 lb with reheat).
 Armament 2 x Redtop or Fire Streak Missiles, 2 x Aden gun or 44 rockets, underwing location.

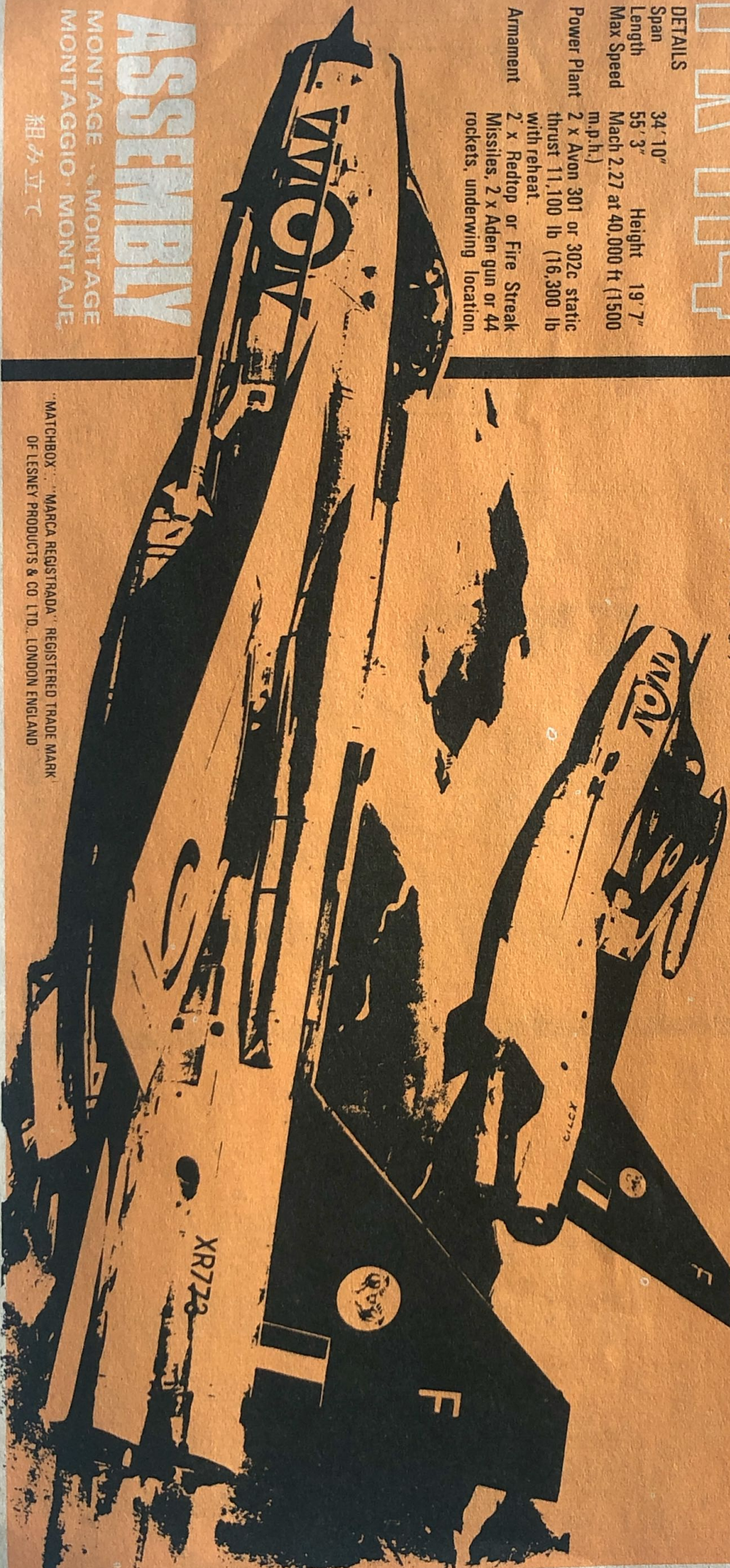
ASSEMBLY

MONTAGE · MONTAGE
 MONTAGGIO · MONTAGE

組み立て

Resulting from an experimental requirement for a supersonic research aircraft, the P1 prototype had obvious possibilities for full operational use, and as the P1A became the basis for specification F23/49 issued in September 1949. Three aircraft were ordered in April 1950 and the first flight was on 4th August 1954. In November 1956 the P1B was ordered in quantity and in early 1957 flew in this modified form with a redesigned fuselage and powered by 2 Avon 200 Engines. The P1B was the first BRITISH aircraft to exceed Mach 2 in level flight and had a phenomenal rate of climb. The name Lightning was announced in October 1958 and the aircraft has been developed over many years. The F6 version depicted flying in June 1965, these machines having a much greater range whilst also being equipped for flight refuelling. The F2A version uses the same airframe but has 2 30mm cannons in the upper nose section. A wide variety of armament can be carried and several export versions are available.

BACが開発したライトニングは、超音速機研究の成果として完成したプロトタイプP1Aを基礎に1954年に初飛行したP1Bが原型です。1956年に大量発注され、翌年にはエンジン等をエイボン200の双発にし、機体構造を変更しました。これにより英国製ジェット機としては初のマッハ2を記録し、また上昇率も素晴らしい高性能の迎撃戦闘機として誕生したのです。1958年にはBAC-F1Bにライトニングというニックネームがつけられ、種々の改良が行なわれながら現在に至っています。イラストのF6型は、空中給油装置やフェリー用大型タンクを装備した長距離型です。F2A型は機首に30mm機関砲を装備したタイプです。他にも各種の兵装が可能で、中近東を始めとして各国に輸出されています。



"MATCHBOX" "MARCA REGISTRADA" REGISTERED TRADE MARK
 OF LESNEY PRODUCTS & CO LTD., LONDON ENGLAND

Paint required parts before assembly. Assemble parts in sequence shown. Black numbers in circle indicate part number. Black numbers in star indicate completed section. Before joining fuselage halves, clear holes 'A' (When shown).

Peindre les pièces nécessaires avant le montage. Monter les pièces dans l'ordre indiqué. Les numéros noirs encadrés indiquent la pièce numérotée. Les numéros noirs dans une étoile indiquent la section terminée. Avant de joindre les deux moitiés du fuselage, dégager les trous 'A' (lorsqu'ils sont indiqués).

Benötigte Teile vor Zusammenbau anmalen. Teile der Reihe nach wie gezeigt zusammenbauen. Schwarze Zahlen im Kreis geben den nummerierten Teil an. Schwarze Zahlen im Stern geben den fertigen Abschnitt an. Vor Zusammensetzung der Rumpfhälften, Löcher 'A' freimachen (wenn gezeigt).

Pitturare i pezzi necessari prima del montaggio. Montare i pezzi nell'ordine indicato. I numeri neri nel cerchio indicano la parte numerata. I numeri neri in una stella indicano la sezione finita. Prima di congiungere le due metà della fusoliera, sbloccate i fori 'A' (quando sono indicati). Las piezas necesitan pintura antes de su montaje. Montense las piezas según la secuencia indicada. Los números negros en un círculo indican el número de pieza. Los números negros en una estrella indican la sección completa. Antes de unir las dos mitades del fuselaje, limpiense los orificios 'A' (cuando se marquen).

下図の部分は組立て前に色を塗り、黒字の数字に従って、まず小さな部品を組立て、さらに黒印の白ぬき数字に従って全体を組立てる。2つの半分の胴体を付け合わせる前に、穴“A”が汚れている時はきれいにする。

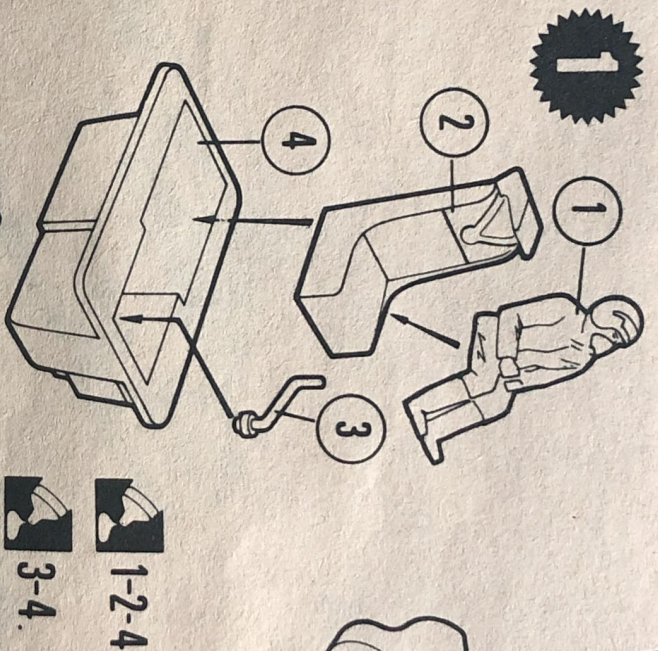
CEMENT PARTS TOGETHER
COLLER ENSEMBLE LES PIÈCES
TEILE ZUSAMMENKLEBEN
ATTACCARE I PEZZI CON ADESSIVO
UNIR LAS PIEZAS CON ADESSIVO
部品を接着する。

DO NOT CEMENT TOGETHER
NE PAS COLLER ENSEMBLE
NICHT ZUSAMMENKLEBEN
NON ATTACCARE CON ADESSIVO
NO UNIR LAS PIEZAS CON ADESSIVO
一つになるように接着しない。

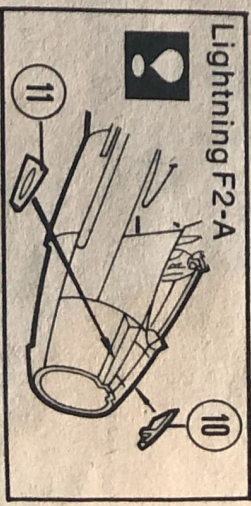
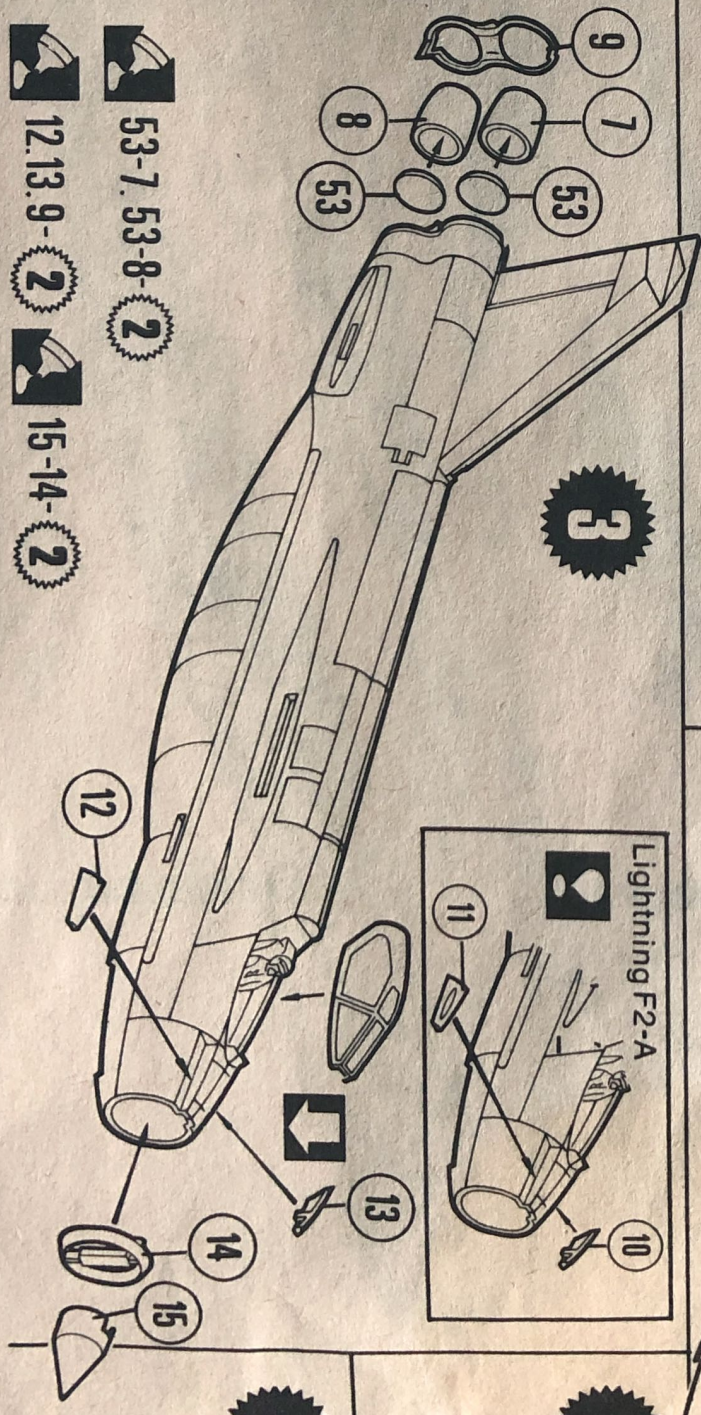
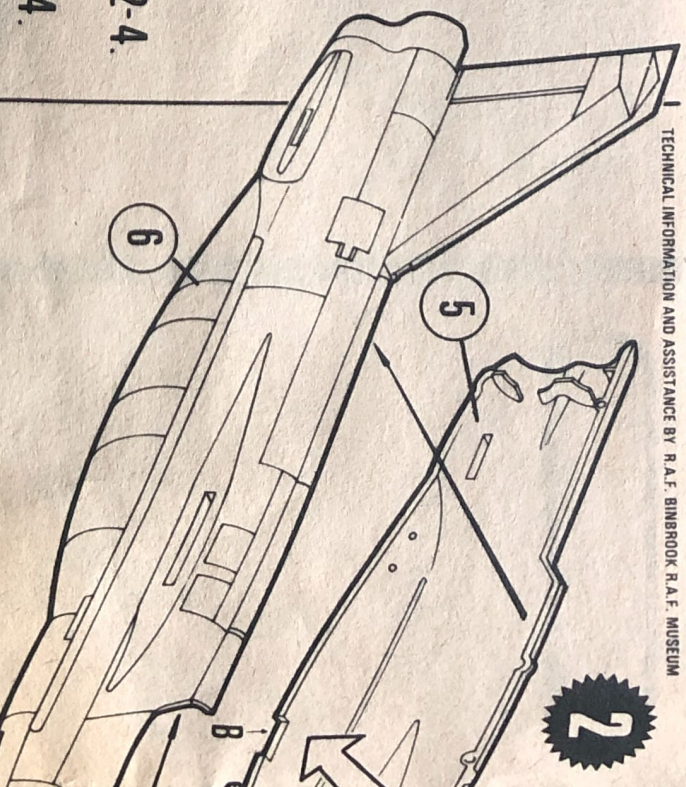
ALTERNATIVE PART PROVIDED
PIÈCE ALTERNATIVE FOURNIE
WAHLWEISE MIT ANDEREM TEIL
PIEZA ALTERNATIVA PROVISTA
どちらかを選択する部品がある。

WITHOUT STAND, ADD NOSE WEIGHT.
S'IL N'Y A PAS DE SUPPORT, IL FAUT ALOURDIR LE NEZ.
OHNE STAND, FLUGZEUGKANZEL BESCHWEREN.
SE NON VI È UN SUPPORTO, OCCORRE APPESANTIRE IL NASO.
DE NO IR SOBRE UN SOPORTE EXHIBIDOR, DEBE AÑADIRSE PESO AL MORRO.
スタンドを使用しない時は機首に重りをいれる。

APPLY WATERSLIDE TRANSFER
APPLIQUER LE DÉCALQUE APRÈS L'AVOIR TREMPÉ DANS DE L'EAU
WASSERGELETTABZIEHLIDER ANBRINGEN
APPLICARE LA DECALCOMANIA DOPO AVERLA IMMERSA NELL'ACQUA
APLICAR CALCOMANIA DESPUÉS DE SUMERGIRLO EN AGUA
クオーター・スライド・トランスファー (デカール) を使う

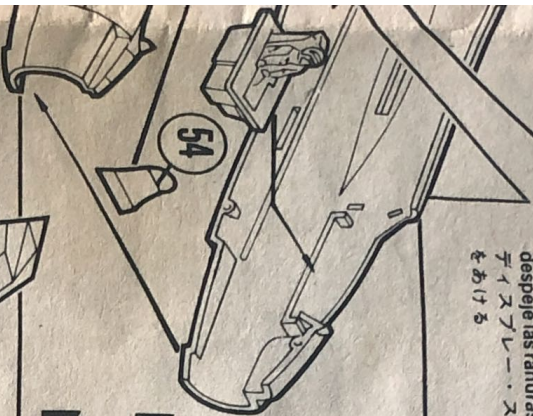


1-2-4.
3-4.

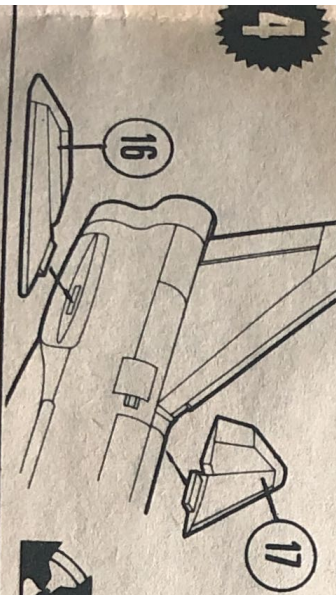


Lightning F2-A

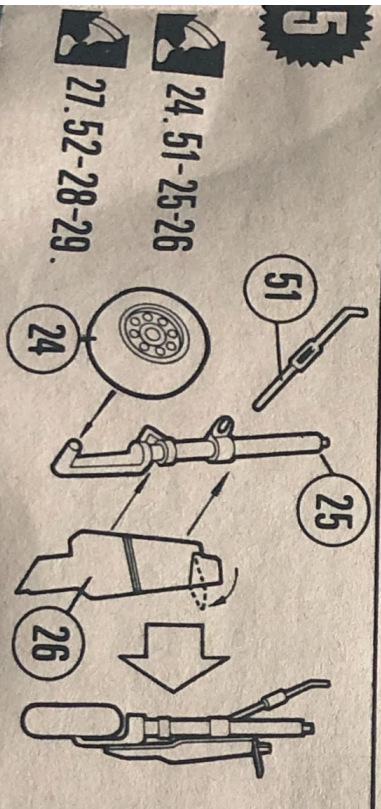
If Display-Stand is to be used, clear slots **B**.
 Si l'on se sert du présentoir, dégager les fentes **B**.
 Falls ein Auslagestand benutzt wird, Kerbe **B** klären.
 Se viene adoperato il supporto di presentazione,
 pulire le fessure **B**.
 Cuando utiliza el sostén de presentación,
 despeje las ranuras **B**.
 ディスプレイ・スタンドを使用する場合は穴 **B**
 をあける



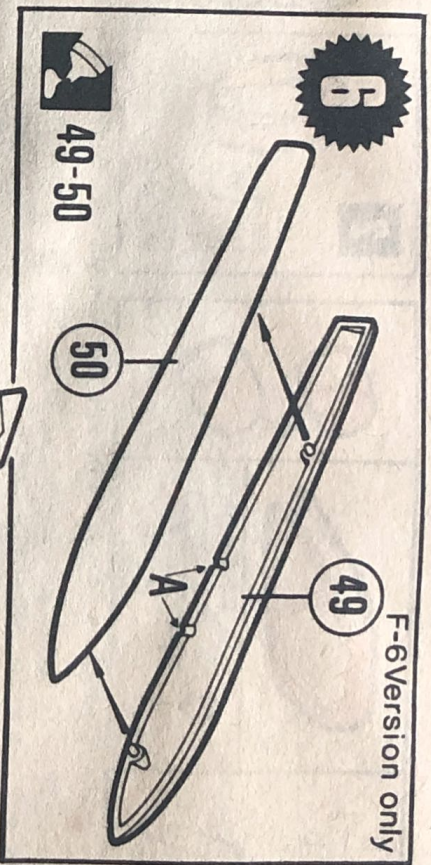
- 54-6
- 1-5
- 5-6



- 16.17-3

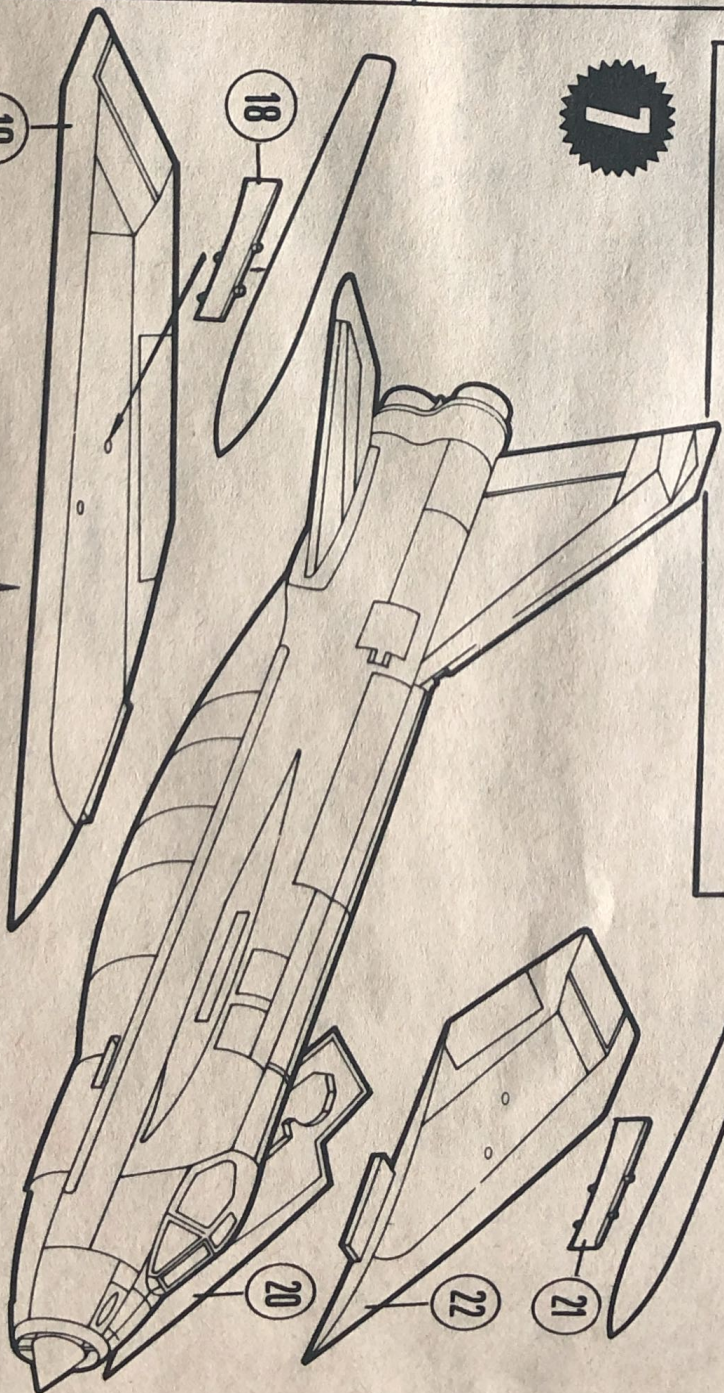


- 24.51-25-26
- 27.52-28-29

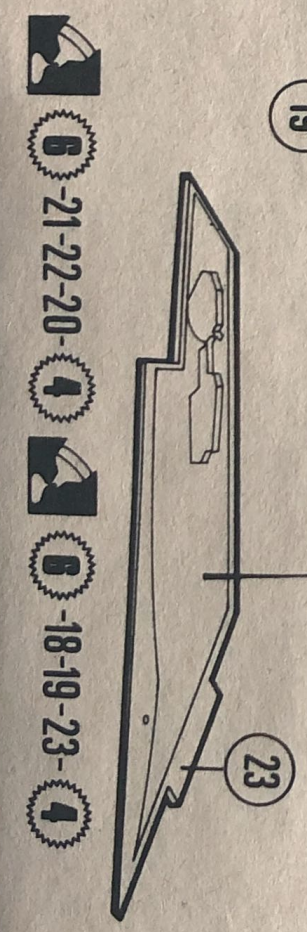


F-6Version only

- 49-50

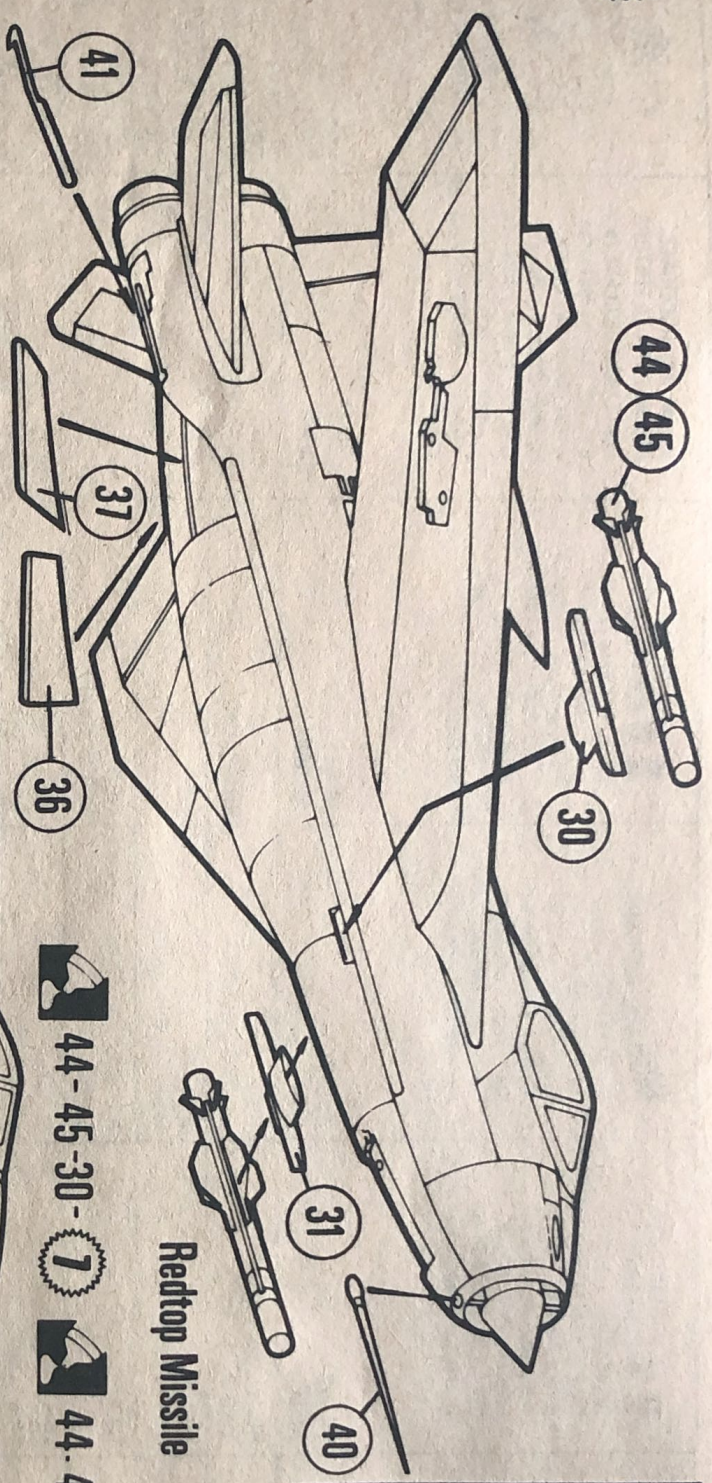


- 7



- 6-21-22-20-4
- 6-18-19-23-4

8



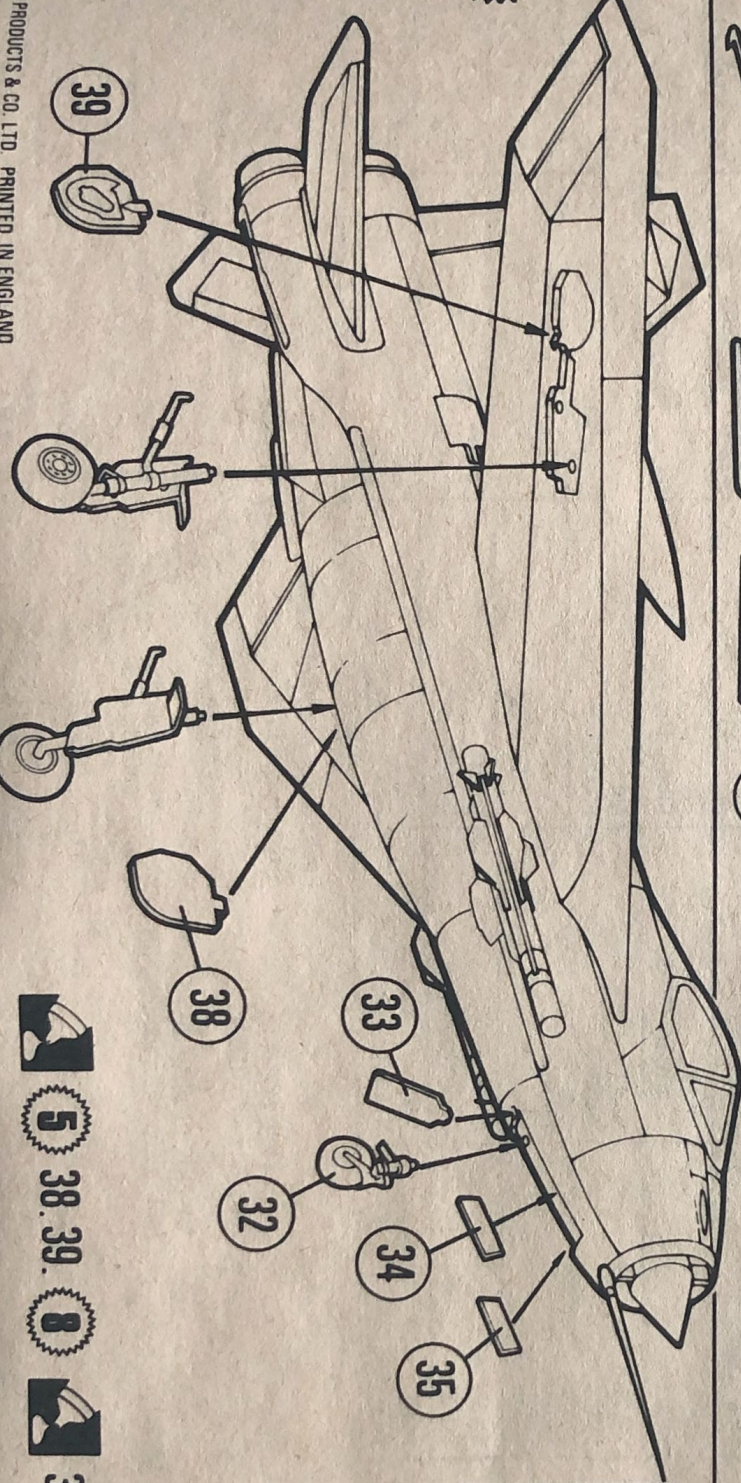
Redtop Missile

F-2A version "FIRESTREAK" missile

42-43

- 44-45-30-7
- 44-45-31-7
- 36-37-40-41-7

9



10

46-9

- 5
- 38-39-8
- 33-32-34-35-8

PK-114

RETURN TO (UK ONLY)
CONSUMER SERVICE DEPT.
LESNEY PRODUCTS & CO. LTD.
SWAINS INDUSTRIAL ESTATE,
ROCHFORD, ESSEX, ENGLAND.

MY COMPLAINT IS



PAINT INSTRUCTIONS
The CODE LETTERS (a,b,c, etc.) shown on the Colour-plan and Mini-Paint plans indicate the correct paint colour from the Humbrol Authentic range. (See list below.)

INSTRUCTIONS POUR LA PEINTURE
Les LETTRES a) b) c) etc. figurant sur le schéma et le mini- schéma de couleurs indiquent les couleurs exactes à choisir de la gamme Humbrol Authentic (voir liste ci-dessous).

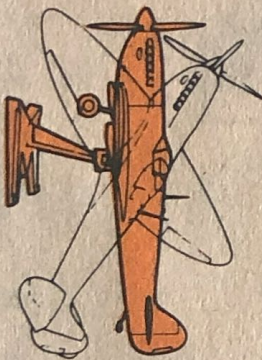
MALANWEISUNGEN
Die SCHLUSSEL- BUCHSTABEN (a,b,c, usw.) auf den Farb- und MiniFarbplan weisen auf die richtigen Malfarben aus der Humbrol Authentic Auswahl hin (siehe untere Liste).

ISTRUZIONI PER I COLORI
Le LETTRE a) b) c), ecc. sullo schema ed il mini- schema di colori indicano i colori esatti da scegliere dalla gamma Humbrol Authentic. (Vedi elenco qui appresso).

INSTRUCCIONES PARA LA PINTURA
Las LETRAS DE CLAVE (a, b,c, etc.) que se muestran en los planos de Colores y de Mini-Pintura indican el color correcto de pintura de la gama Humbrol Authentic. (Véase la lista a continuación).

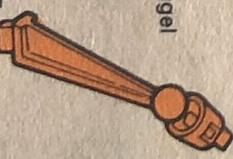
塗装
カラー・プランまたはミニペイント・プランに出ている記号(a,b,cなどは、ハンプロールの塗料の記号を示している。(下記リスト参照)

a	HS.217 STEEL	HS.217 ACIER	HS.217 STAHL	HS.217 ACCIAIO	HS.217 ACERO	HS.217 シルバークラウド
b	HU.12 NIGHT BLACK	HU.12 NOIR NUIT	HU.12 NACHTSCHWARZ	HU.12 NERISSIMO	HU.12 NEGRO NOCHE	HU.12 ナイト・ブラック
c	HD.1 AIRCRAFT GREY-GREEN	HD.1 GRIS-VERT AVIATION	HD.1 FLUGZEUG GRAU-GRUN	HD.1 GRIGIO-VERDE AVIAZIONE	HD.1 VERDE GRISACEDO DE AVIACION	HD.1 エアクラフト・グレイ・グリーン
d	HB.1 DARK GREEN	HB.1 VERT FONCE	HB.1 DUNKELGRUN	HB.1 VERDE SCURO	HB.1 VERDE OSCURO	HB.1 ターク・グリーン
e	MC.23 GUN METAL	MC.23 GRIS BLEUË	MC.23 GRAUBLAU	MC.23 GRIGIO BLUAstro	MC.23 BRONCE DE CAÑON	MC.23 ガン・メタル
f	HB.14 AIRFRAME SILVER	HB.14 GRIS FUSELAGE	HB.14 FLUGWERK-SILBER	HB.14 GRIGIO FUSOLIERA	HB.14 PLATA FUSELAJE	HB.14 エアフレーム・シルバー
g	MC.13 WHITE	MC.13 BLANC	MC.13 WEISS	MC.13 BIANCO	MC.13 BLANCO	MC.13 ホワイト
h	19/G1 BRIGHT RED	19/G1 ROUGE VIF	19/G1 HELLROT	19/G1 ROSSO VIVO	19/G1 ROJO BRILLANTE	19/G1 ブライト・レッド
i	61/M7 FLESH	61/M7 CHAIR	61/M7 FLEISCHFARBEN	61/M7 CARNE	61/M7 CARNE	61/M7 フレッシュ
k	HM.7 KHAKI DRAB	HM.7 KAKI GRISATRE	HM.7 STAUBFARBENBRAUN	HM.7 CACHI GRIGIASTRO	HM.7 KAKI	HM.7 カーキ・ドラブ

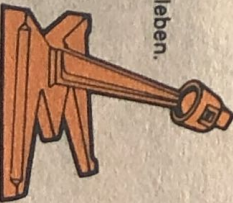


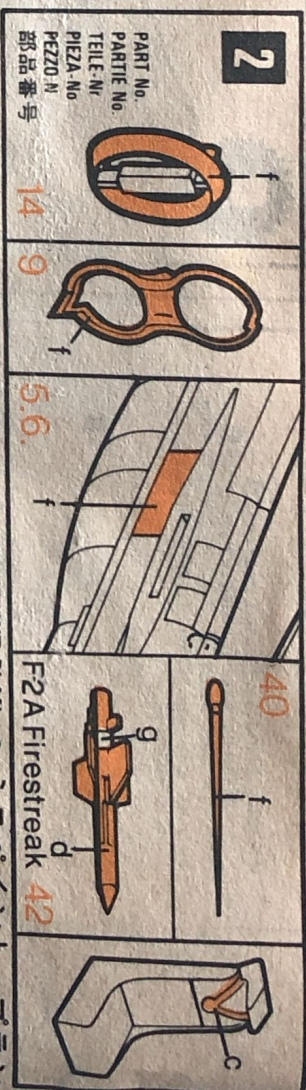
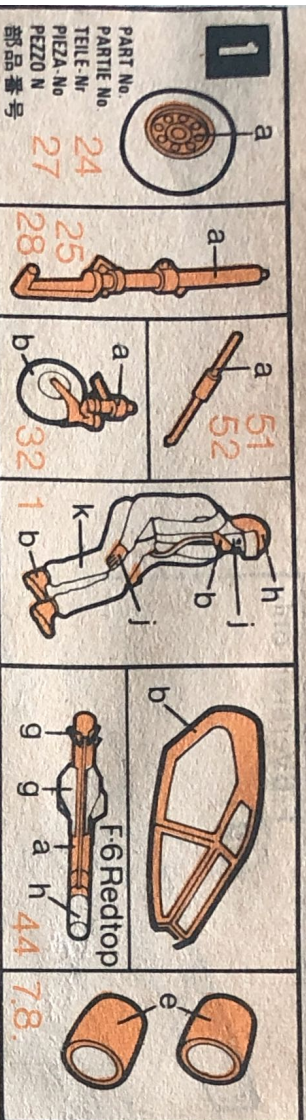
MULTI-POSITION DISPLAY STAND
PIED PERMETTANT DE MULTIPLES POSITIONS
EINSTELLHALTER
SOPORTE DE POSICIONES MULTIPLES PARA EXPOSICION
SUPPORTO A TESTA SNODABILE
複式ディスプレイスタンド

PUSH SOCKET - HEAD ONTO BALL
Insérer la sphère dans la cavité.
Die Planne auf die Kugel pressen.
Empujar el casquillo esférico sobre la bola.
Innestare la sfera nella testa a snodo.
ソケット・ヘッドをボールの上に押しつける。



CEMENT ARM TO BASE
Coller le bras au piètement.
Den Arm unten festkleben.
Unir el brazo a la base con adhesivo.
Attaccare il braccio alla base con adesivo.
アームをベースに接着する。





MINI-PAINT PLAN • **MINIPLANCHE A COLORIER** • **MINIANSTRICHPLAN** • **PLAN DE PINTURA MINIMA**

● **SCHEMA DI COLORAZIONE MINIMA** • **MINI-PAINT PLAN** • **ミニペイント・プラン**

Résultat de la nécessité expérimentale d'un avion de recherche supersonique, le prototype P1 présentait d'évidentes possibilités d'emploi opérationnel complet et tout comme le P1A, il devint la base pour la spécification F23/49 émise en septembre 1949. Trois appareils furent commandés en avril 1950 et le premier vol eut lieu le 4 août 1954. En novembre 1956, le P1B fut commandé en grand nombre et vola au début de 1957 sous une forme modifiée avec fuselage redessiné et propulsé par deux réacteurs Avon 200. Le P1B fut le premier avion BRITANNIQUE à dépasser Mach 2 en vol horizontal et disposait d'une vitesse ascensionnelle phénoménale. Il prit le nom de Lightning en octobre 1958, ayant fait l'objet de mise au point sur de nombreuses années. La version F6 décrite en vol en juin 1965 disposait d'un rayon d'action bien plus grand et était équipé pour le ravitaillement en vol. La version F2A utilise la même cellule mais dispose de deux canons montés sur le fuselage. Une grande variété d'armement peut être portée et plusieurs versions exportation sont proposées.

In seguito ad esperimenti effettuati per un apparecchio per ricerche supersoniche, si scoprì che il Prototipo P1 possedeva ovvie possibilità per uso operativo completo, e sotto la forma P1A fornì la base per la specificazione F23/49 emessa nel settembre 1949. Tre apparecchi furono comandati nell'aprile 1950 ed il primo volo ebbe luogo il 4 agosto 1954. Nel novembre 1956, il P1B venne comandato in numero e durate la prima parte del 1957, volò in questa versione modificata con fusoliera riprogettata e dotata di due motori Avon 2000. Il P1B fu il primo aereo BRITANNICO capace di superare il Mach 2 nel volo in linea retta e vantava una velocità di salita fenomenale. Dopo parecchi anni di sviluppo e collaudo, nell'ottobre 1958 fu chiamato LIGHTNING. La versione F6, vista in volo nel giugno 1965, possedeva una maggiore autonomia di volo essendo allo stesso tempo attrezzata per il rifornimento carburante durante il volo. La versione F2A si serve della stessa struttura, ma è dotata di due cannoni da 30mm posti nella parte superiore del muso della fusoliera. Si possono portare armi di molti tipi e ne esiste una versione per l'esportazione.

Als Resultat eines Experiments für ein Überschallforschungs-Flugzeug, hatte der P1 Prototyp offensichtlich Möglichkeiten auf vollen Betriebseinsatz und als P1A wurde er die Grundlage für Spezifikation F23/49, herausgegeben im September 1949. Drei Flugzeuge wurden im April 1950 in Mengen gegeben und der erste Flug fand am 4. August 1954 statt. Im November 1956 wurde das P1B in Mengen bestellt und flog in dieser modifizierten Form mit einem neu-entworfenen Rumpf und von 2 Avon 200 Motoren getrieben zum ersten Mal Anfang 1957. Das P1B war das erste britische Flugzeug das Mach 2 in ebennem Flug übertraf und hatte einen phänomenalen Steigungskurs. Der Name Lightning wurde im Oktober 1958 bekannt gemacht und über viele Jahre wurde das Flugzeug entwickelt. Die gezeigte F6-Version flog im Juni 1965, hatte einen viel grösseren Radius und war auch für Brennstoffaufnahme im Flug ausgerüstet. Die F2A-Version hat denselben Rahmen aber hat 2 an dem oberen Teil der Kanzel angebrachte 30 mm Kanonen. Eine Vielfalt von Bestückung kann mitgeführt werden und verschiedene Versionen sind für den Export erhältlich.

Como resultado de un requisito experimental para un avión de investigaciones supersónico, el prototipo P1 tenía posibilidades obvias para uso funcional total, y tal como el P1A fué la base para las especificaciones F23/49 publicadas en Septiembre de 1949. En Abril de 1950 se ordenaron tres aviones y el primer vuelo fué el 4 de Agosto de 1954. En Noviembre de 1956 se recibieron cantidades de pedidos para el P1B y voló a principios de 1957 en esta forma modificada con un fuselaje de diseño nuevo e impulsado por 2 Motores Avon 200. El P1B fué el primer avión BRITANNICO que pasó de Mach 2 en vuelo horizontal y tuvo un excelente régimen de elevación. El nombre "Lightning" fué anunciado en Octubre de 1958 y el avión ha sido desarrollado durante muchos años. La version F6 representó vuelo en Junio de 1965, y estas máquinas tenían un alcance superior y estaban equipadas para repostar en vuelo. La versión F2A usa la misma estructura, pero tiene 2 cañones de 30mm en la sección superior de la proa. Puede transportar una gran variedad de armamentos y también se pueden obtener varias versiones para exportación.

Instructions. Waterslide transfers. Cut transfers from sheet. Place transfers as required onto the surface of clean water for 45 seconds (approx) slide transfer off backing paper into position.

Instructions pour les décalcomanies. Découper les décalcomanies dans la feuille. Poser les décalcomanies voulues sur de l'eau propre pendant 45 secondes environ. Les mettre ensuite en position en les faisant glisser de sur le papier de renfort.

Gebrauchsanweisung - Wasserleit-Abziehbilder. Abziehbilder aus dem Bogen schneiden. Die gewünschten Abziehbilder ungefähr 45 Sekunden lang auf eine saubere Wasseroberfläche legen. Abziehbild vom Papier in die richtige Lage schieben.

Istruzioni per le decalcomanie. Ritagliare le decalcomanie dal foglio. Ponete quelle occorrenti su dell'acqua pulita per circa 45 secondi. Mettetele poi in posizione facendole scivolare dalla carta di rinforzo.

Instrucciones - Calcomanias de agua. Cortense las calcomanias de la hoja. Pónganse como se desea sobre la superficie de agua limpia por 45 segundos (aproximadamente) desprendase la calcomania del papel de respaldo en posición.

トランスフラー (デカール) の使い方 シートからトランスフラーを切り取り、きれいな水に約45秒間つけた後、トランスフラーを台紙からすへらしながらはりつける