

АН-72П

АН-72П — військово-транспортний турбореактивний літак патрульної служби, створений в АНТК ім.О.К.Антонова.

Літак забезпечує патрулювання у прилеглий до узбережжя 200-мильній морській зоні вдень та вночі, у простих та складних метеоумовах, виявлення порушників, перевезення 22 десантників з особистою зброєю і спорядженням та їх повітряне десантування, перевезення боеприпасів вагою до 5 т. На літаку АН-72П встановлено прицільно-навігаційне та пілотажне обладнання, що забезпечує автоматичне керування літаком, виведення літака у задане місце, апаратний пошук, визначення координат кораблів, їх швидкостей та курсів. Літак обладнано телевізійною системою огляду місцевості у нічний та денних умовах патрулювання, стаціонарним фотообладнанням для аерофотозйомки цілей, з використанням освітлюючих фотопатронів.

Створення перешкод руху кораблів-порушників здійснюється вогнем з 23-мм гармати ГШ-23Л, пуском некерованих ракет з блоків УБ-32М та скиданням авіабомб калібром 100 кг.

Літак забезпечує доставку вантажів парашутним, безпарашутним та посадочним способами з можливістю експлуатації на рунтових аеродромах.

АН-72П виконано за схемою високпланна з двома двуконтурними турбовентиляторними двигунами Д-36, які встановлено над крилом, з Т-подібним хвостовим оперенням. Крило літака обладнано безшлівовими закрилками на центроплані та тришлівовими закрилками на конзолній частині, передкрилками та інтерцепторами.

У хвостовій частині фюзеляжу розташовано вантажний люк, що закривається трап-рампою. Для вантажних робіт використовується бортовий вантажно-розвантажувальний пристрій вантажопідйомністю 2500 кг і зйомне ролгангове обладнання, що дає можливість вивидати вантажі на парашуток.

У 1983—1986 роках в ДКБ ім. О.К.Антонова було створено літаки АН-71 і АН-72Р з спеціальним радіотехнічним обладнанням. З 1987 року харківські літакобудівники почали випускати АН-72 у салонному варіанті для перевезення командно-штабних груп. Потім було зроблено АН-72В (штурманський) і АН-72ПС (пошуково-рятувальний). Після випробувань і позитивних висновків інституту у 1993 році серійному заводу було передано технічну документацію на варіанти АН-72Г (для перевезення вантажів на цивільних авіалініях) і АН-74 (полярний). У 1992—1995 роках побудовано і сертифіковано модифікації літака АН-74 для польотів на міжнародних трасах: АН-74-200 злетною вагою 36,5 т; АН-74Т-100 — транспортний літак з максимальним комерційним вантажем до 10 т; АН-74Т-200, що виконує завдання Т-100 з двома членами екіпажу; АН-74ТК-100, що конвертується для перевезення вантажів до 10 т або 52 пасажирів з чотирма членами екіпажу; АН-74ТК-200, що виконує завдання ТК-100 з двома членами екіпажу.

Сьогодні в світі експлуатується більше ніж сто п'ятдесят літаків АН-74 та його модифікацій.

АН-72П aircraft is a military transport turbojet aircraft of patrol service, constructed at the Antonov Design Bureau.

The aircraft provides the patrol service of sea-coast adjoin 200-miles zone by day and by night under ordinary and difficult meteorological conditions, disclosure of intruders, transfer of 22 paratroopers with weapon and accoutrement and air desant of them, transfer of ammunition up to 5 t by weight. The An-72P aircraft is equipped by sighting-navigation and pilote equipment, which ensures automatic air navigation, aircraft placing into a certain location, headway search, determination of co-ordinates of ships-intruders, their speed and courses. Television system of survey of underlin surface day and night patrolling, permanent photoequipment for aerial survey of objects using lighting lamp holders.

The fire from 23 mm cannons GSH-23L, the launch of uncontrollable missiles from blocks UB-32M and the throw down 100 kg aircraft bombs put obstacles for ships-intruders.

The aircraft ensures delivery of cargos by parachute, without parachute and by landing with possibility of exploitation at unpaved aerodroms.

АН-72П aircraft is made according to plan of high-wing plane with two D-36 bypass turbojets mounted above the wing, with T-tail unit. The aircraft wing has unslotted flaps on the midwing plane and three-slotted flaps on the cantilever part, extensible slats and interceptors.

There is a cargo hatch on the tail part of fuselage. It is closed by boarding ramp of original design. For loading and unloading of cargos is used a board device for loading and unloading with load-lifting capacity of 2500 kg and demountable roller equipment providing also cargos paradrop.

In 1983—1986 at the Antonov Design Bureau has been constructed modifications An-71 and An-72R aircraft with special radio technical equipment. Since 1987 Kharkov aircraft constructors began to produce An-72 aircraft in saloon version for transportation of command and staff groups. The modifications like An-72V (navigating aircraft) have been constructed later, An-72PS aircraft have been constructed with the purpose of searching and rescue. After tests and positive conclusion of the institutes in 1993 the technical documentation for An-72G aircraft versions (for transportations by airlines of civil aviation) and for An-74 arctic aircraft has been given to the works of serial production. 1992—1995 the series of An-74 aircraft modifications for flights by international air-routes have been worked out, constructed and certificated: An-74-200 with take-off weight 36,5 t; An-74T-100 aircraft is a «truck» with maximum commercial load up to 10 t; An-74T-200 aircraft making operations T-100 with two crew members; An-74TK-100 aircraft, is suitable for transport of cargos up to 10 t or 52 passengers with four crew members; An-74TK-200 aircraft making operations TK-100 with two crew members.

Nowadays more than one hundred fifty An-74 aircrafts and their modifications are used.

АН-72П ist ein Militärtransport-dusenflugzeug des Streifenendienstes, das von O.K.Antonow-Entwurfsbüro geschaffen wurde.

Das Flugzeug gewährleistet den Streifenendienst in der 200-m. Seezone am Tage und in der Nacht, bei einfachen und komplizierten Wetterverhältnissen zu haben, die Verletzer aufzufinden, die Beförderung von 22 Angehörigen der Landtruppe mit der persönlichen Waffe und mit der Ausrüstung sowie ihre Landung durchzuführen, die Munition, maximum 5 t, zu befördern. Das Flugzeug hat eine Visier- und Navigationseinrichtung, sowie Flugzeugführergerate. Das ermöglicht das Flugzeug automatisch zu führen, es auf den Sollpunkt zu bringen, Suche mittels Geraten durchzuführen, Standort der Schiffe, deren Geschwindigkeit und Kurs zu bestimmen. Das Flugzeug hat ein Fernsehsystem fuer die Besichtigung der untergelegten Oberfläche während des Tages- und Nachtstreifenendienstes, stationäre Photoausrüstung fuer die Luftaufnahme von Zielobjekten mit der Ausnutzung der Leuchtphotopatronen.

Die Bewegung von Verletzerschiffen wird mittels der Eröffnung des Feuers aus der 23mm-Kanone GSH-23L, durch den Start der nighgesteuerten Raketen aus den Blocks UB-32M und mittels des Hinabwerfens der Fliegerbombe mit dem Kaliber von 100 kg gehindert.

Das Flugzeug gewährleistet die Fracht-zustellung mit dem Fallschirm und ohne Fallschirm sowie durch die Landeweise mit der Möglichkeit des Betriebs auf den Grundflugplätzen.

АН-72П wurde nach dem Schema des Hochdeckers mit zwei Zweikreisturbotriebwerken D-36, die über dem Flügel installiert sind, mit T-förmigem Heckleitwerk, montiert.

In dem Heck des Rumpfs gibt es eine ladelücke, die durch die Rampe-Treppe der originellen Konstruktion geschlossen wird. Für das Verladen und für das Ausladen wird die Bordverladeanlage mit der Belastbarkeit von 2500 kg und die abnehmbare Rollgangausrüstung ausgenutzt. Die Rollgangausrüstung gewährleistet auch das Abwerfen der Ladung mit dem Fallschirm.

Im 1983—1986 im O.K.Antonow-Entwurfsbüro solche Modifikationen, wie Flugzeuge An-71 und An-72R mit spezieller funkttechnischer Ausrüstung. Seit 1987 haben die charkower Flugzeugbauer begonnen, die Salonvariante An-72 für die Beförderung von Stabs- und Kommandogruppen herzustellen. Dann wurden solche Modifikationen, wie An-72V — navigatorisches Flugzeug, An-72PS — Such- und Rettungsflugzeug geschaffen. Im 1993 dem Serienwerk die technische Unterlagen für die Varianten An-72G (für die Zivifluglinien) und für An-74 — das Polarflugzeug übergeben. Im Jahre 1992—1995 wurde eine Reihe der Modifikationen des Flugzeugs An-74 für den Flug auf der internationalen Lufttruten entwickelt, gebaut und zertifiziert: An-74-200 mit dem Startgewicht von 36,5 t; An-74T-100 — das Frachtflugzeug mit der maximalen Nutzlast 10 t; An-74T-200, das die Aufgaben von T-100 mit zwei Mitgliedern der Besatzung erfüllt; An-74TK-100, das fuer die Frachtbeförderung bis 10 t oder von 52 Fluggästen mit vier Mitgliedern der Besatzung konvertierbar ist; An-74TK, das die Aufgaben von TK-100 mit zwei Mitgliedern der Besatzung erfüllt; Flugzeugsalons verschiedener Bedeutung.

Zur Zeit wird in der Welt mehr als einhundertfünfzig Flugzeuge An-74 und dessen Modifikationen betrieben.

АН-72П — военно-транспортный турбореактивный самолет патрульной службы, созданный АНТК им.О.К.Антонова.

Самолет обеспечивает патрулирование 200-мильной прибрежной зоны днем и ночью в простых и сложных метеоусловиях, обнаружение нарушителей, перевозку 22 десантников с личным оружием и снаряжением и их воздушное десантирование, перевозку боеприпасов массой до 5 т. АН-72П оборудован прицельно-навигационным и пилотажным оборудованием, обеспечивающим автоматическое самолетовождение, вывод самолета в заданную точку, аппаратурный поиск, определение координат кораблей, их скорости и курса. На самолете установлены телевизионная система обзора местности в ночных и дневных условиях патрулирования, стационарное фотооборудование для аэрофотоосъемки целей с использованием осветительных фотопатронов.

Создание препятствий движению судов-нарушителей производится открытием огня из 23-мм пушки ГШ-23Л, пуском неуправляемых ракет из блоков УБ-32М и сбросом авиабомб калибром 100 кг.

Самолет обеспечивает доставку грузов парашютным, беспарашютным и посадочным способами с возможностью эксплуатации на грунтовых аэродромах.

АН-72П выполнен по схеме высокоплана с двумя двуконтурными турбовентиляторными двигателями Д-36, установленными над крылом, с Т-образным хвостовым оперением. Крыло самолета снабжено бесшлевыми закрилками на центроплане и трехшлевыми закрилками на конзолной части, предкрылками и интерцепторами.

В хвостовой части фюзеляжа расположен грузовой люк, закрывающийся трап-рампой. Для погрузки и выгрузки используется бортовое погрузочно-разгрузочное устройство грузоподъемностью 2500 кг и съемное ролгангове оборудование для сброса грузов на парашуток.

В 1983—1986 годах в ОКБ им. О.К.Антонова были созданы самолеты АН-71 и АН-72Р со специальным радиотехническим оборудованием. С 1987 года харьковские самолетостроители начали выпускать АН-72 в салонном варианте для перевозки командно-штабных групп. Затем были созданы модификации АН-72В (штурманский), АН-72ПС (поисково-спасательный). После испытаний и положительных заключений институтов в 1993 году серийному заводу передана техническая документация на варианты АН-72Г (для перевозок грузов на гражданских авиалиниях) и АН-74 (полярный). В 1992—1995 годах построены и сертифицированы модификации самолета АН-74 для полетов по международным трассам: АН-74-200 со взлетным весом 36,5 т; АН-74Т-100 «грузовик» с максимальной коммерческой нагрузкой до 10 т; АН-74Т-200, выполняющий задачи Т-100 с двумя членами экипажа; АН-74ТК-100, конвертируемый для перевозки грузов до 10 т или 52 пассажиров с четырьмя членами экипажа; АН-74ТК-200, выполняющий задачи ТК-100 с двумя членами экипажа.

Сегодня в мире эксплуатируется более ста пятидесяти самолетов АН-74 и его модификаций.

Основні ЛТХ

Довжина фюзеляжу, мм	28070
Розмах крила, мм	31890
Макс. злітна вага, кг	32000
Макс. навантаження, кг	5000
Бойове навантаження, кг	650
Двигун:	
— тип	Д-36 серії 1А
— кількість	2
— тяга, кгс	6500
Макс. швидкість, км/год	700
Крейсерська швидкість, км/год	550
Макс. дальність польоту, км	4325
Потрібна довжина ЗПС, м	1400
Екіпаж, чол.	5

Basic Performance

Length, mm	28070
Span, mm	31890
Max take-off weight, kg	32000
Max payload, kg	5000
Combat payload, kg	650
Engine:	
— type	D-36 series 1A
— number	2
— thrust, kgf	6500
Max speed, km/h	700
Cruising speed, km/h	550
Max range, km	4325
Runway required, m	1400
Crew, pers.	5

Technische Daten

Länge, mm	28070
Spannweite, mm	31890
Maximale Startgewicht, kg	32000
Maximale Nutzlast, kg	5000
Kampfnutzlast, kg	650
Triebwerk:	
— Typ	D-36 Serie 1A
— Anzahl	2
— Schub, kgf	6500
Höchstgeschwindigkeit, km/h	700
Reisegeschwindigkeit, km/h	550
Maximale Flugweite, km	4325
Länge der Startbahn, m	1400
Besatzung, Leute	5

Основні ЛТХ

Длина фюзеляжа, мм	28070
Размах крыла, мм	31890
Макс. взлетная масса, кг	32000
Макс. нагрузка, кг	5000
Боевая нагрузка, кг	650
Двигатель:	
— тип	Д-36 серии 1А
— количество	2
— тяга, кгс	6500
Макс. скорость, км/ч	700
Крейсерская скорость, км/ч	550
Макс. дальность полета, км	4325
Потребная длина ВПП, м	1400
Экипаж, чел.	5

УВАГА – Прочитати обов'язково!

Уважно вивчіть інструкцію для складання моделі перед початком роботи. Деталі з рамок вирізати за допомогою гострого ножа або кусачок. Номери деталей позначені цифрами та малими латинськими літерами: **1, 2, 25a...** У дужках вказані номери симетричних деталей. Рамка, в якій знаходиться деталь, позначена великою латинською літерою: **A, B, C...** Для деталей, які необхідно пофарбувати перед складанням, вказано колір фарби: **A, B, C...** Порядок з'єднання деталей позначено цифрами у колах: **①, ②, ③...** З'єднувати деталі за допомогою клею Plastic CEMENT 3991, 3992, 3999 або FIX 44601, 44602, 44607.

Вказівка для наклеювання декалей: вирізати з аркуша потрібні декалі (на схемі номери декалей вказані цифрами у квадратах); покласти їх у посуд з чистою водою приблизно на 1/2 хвилини; накласти декалі на модель, а потім зсунути їх з аркуша. Для кращого прилипання притиснути чистою ганчіркою.

ATTENTION – Useful advice!

Read the instructions carefully prior to assembly. Remove parts from frame with a sharp knife or a pair of scissors and trim away excess plastic. Do not pull off parts. Numbers of parts are marked figures and small letters: **1, 2, 25a...** Frames, in which the part is situated, are marked by capital letters: **A, B, C...** For parts, which should be painted before mounting, are given colours of paint: **A, B, C...** The parts assembling sequence is marked figures in circles: **①, ②, ③...** Use plastic cement ONLY.

Directions for applying the decals: cut out from the sheet the necessary decals (numbers of decals are marked by figures in squares); plunge them into a vessel with pure water for about 1/2 minute; apply the decals on the kit, letting them slide from the paper. For a better adhesion, press them by means of clean rag.

ВНИМАНИЕ – Прочитать обязательно!

Внимательно изучите инструкцию по сборке модели перед началом работы. Детали из рамок вырезать при помощи острого ножа или кусачек. Номера деталей указаны цифрами и малыми латинскими буквами: **1, 2, 25a...** В скобках указаны номера симметричных деталей. Рамка, в которой расположена деталь, указана заглавной латинской буквой: **A, B, C...** Для деталей, которые необходимо покрасить перед монтажом, указан цвет краски: **A, B, C...** Порядок монтажа деталей указан цифрами в кружках: **①, ②, ③...** Склеивать детали при помощи клея Plastic CEMENT 3991, 3992, 3999 или FIX 44601, 44602, 44607.

Указание для наклейки декалей: вырезать из листа нужные декали (на схеме номера декалей указаны цифрами в квадратах); опустить их в посуду с чистой водой примерно на 1/2 минуты; наложить декали на модель, а затем сдвинуть их с листа. Для лучшего прилипания прижать чистой тряпкой.

ACHTUNG – Ein nützlicher Rat!

Vor der Montage die Zeichnung aufmerksam studieren. Die einzelnen Montageeile mit einem Messer oder einer Schere vom Spritzling sorgfälling entfernen. Numern der Einzelteile sind als Ziffer und kleiner Lateinbuchstaben angegeben: **1, 2, 25a...** In den Klammern werden die Nummern von symmetrischen Einzelteilen angegeben. Der Rahmen, in welchem sich der Einzelteil befindet, wird als grosser Lateinbuchstabe angegeben: **A, B, C...** Für die Einzelteile, die vor der Montage zu farben sind, wird die Farbe des Farbstoffs angegeben: **A, B, C...** Die Reihenfolge der Montage wird als Ziffer im Kreis angegeben: **①, ②, ③...** Bitte nur Plastikklebstoff verwenden. **Anweisungen für Abziehbilder-Anbringung:** Die benötigten Abziehbilder vom Blatt abschneiden, in ein Glas reines Wasser für etwa 1/2 Minute eintauchen, auf das Modell legen und dann vom Papierbogen abnehmen. Um eine bessere Haftung zu erzielen, die Abziehbilder mit einem reinen Tuch andrücken.



клеїти
клеить
glue
leimen



з'єднати без клею
соединить без клея
joint without glue
montieren ohne leimes

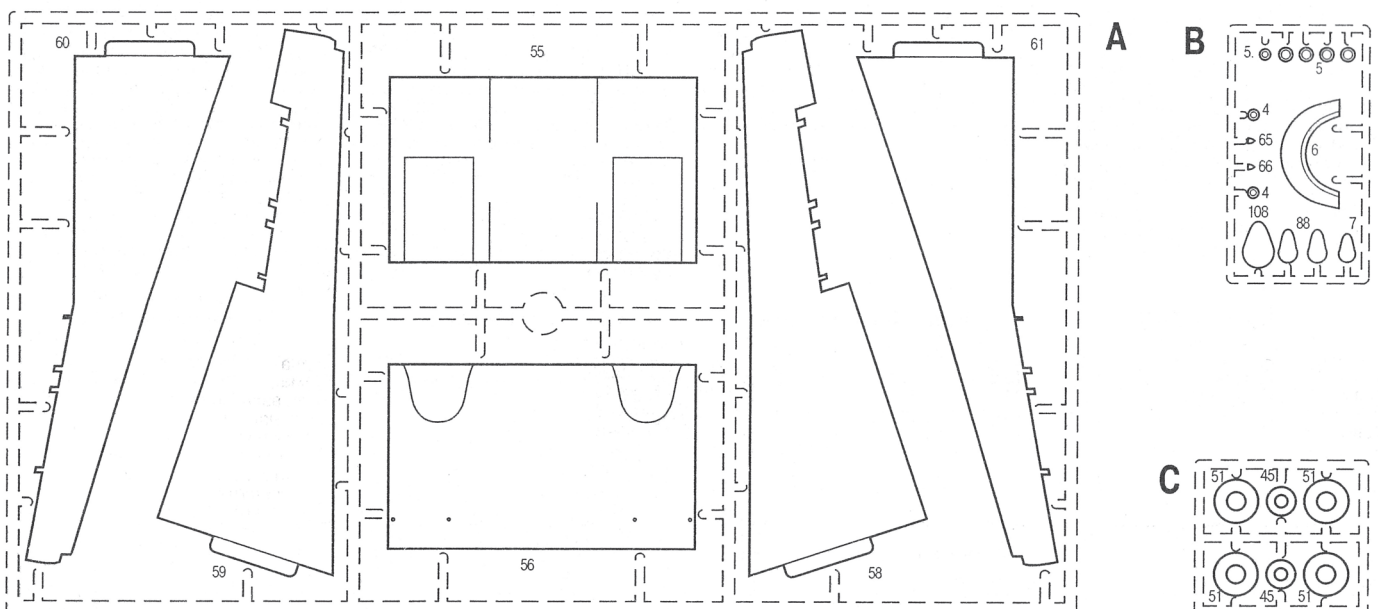
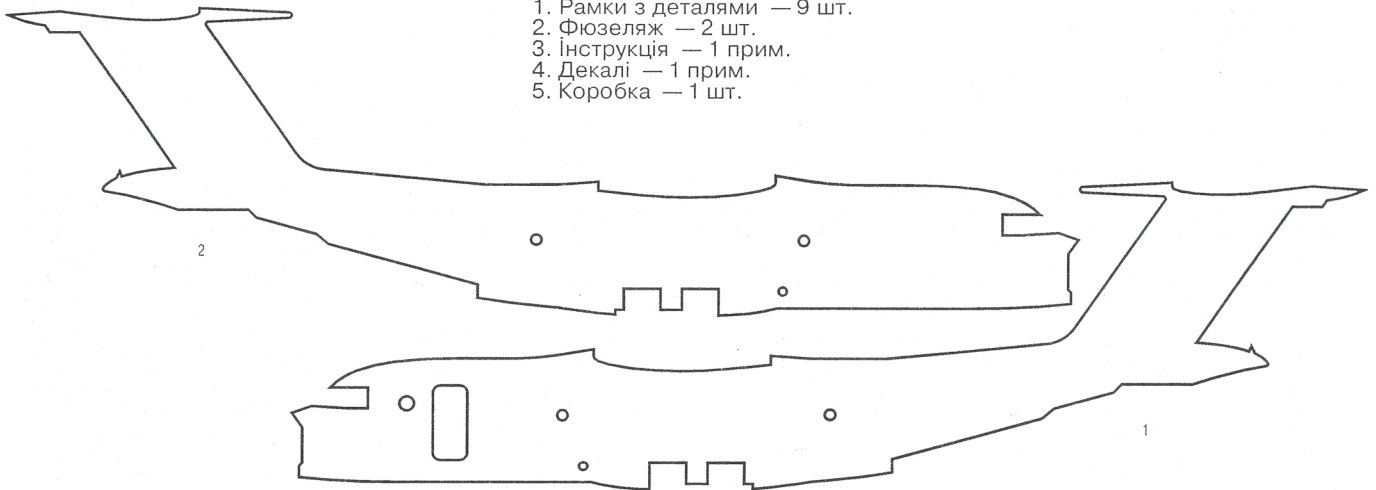


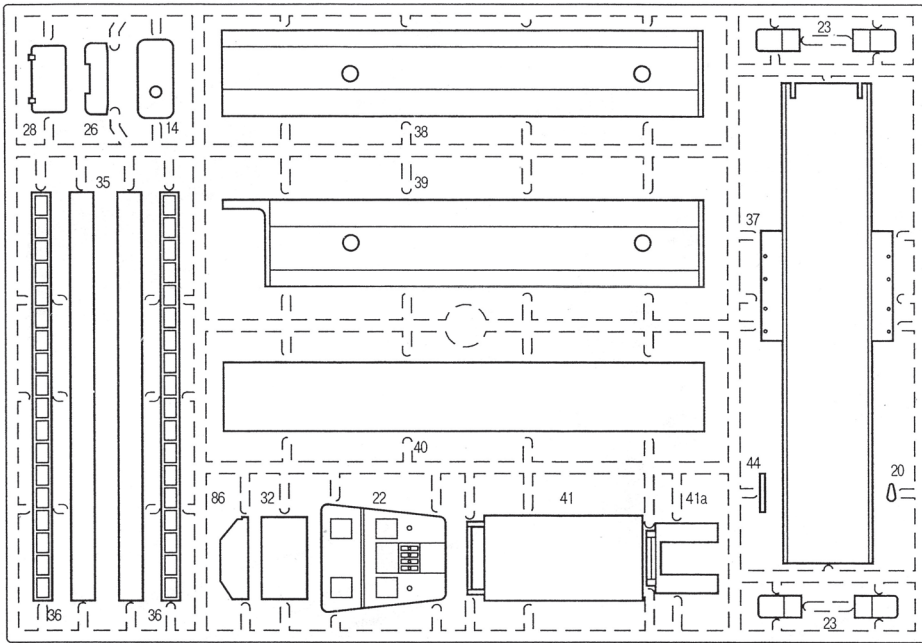
фарбувати
красить
paint
färben

A	B	C	D	E	F	G	H
HUMBROL 53	119	115	103	205	11	114	33
Металік Gunmetal Metallgrau	Пісчаний Песчаный Matt Light Earth Matt-Hell-Erde	Сіро-блакитний Серо-голубой Matt Russian Blue Russischblau, matt	Кремовий Кремовый Matt Cream Creme, matt	Оранжевий Оранжевый Fluorescent Matt Fire Orange Leucht-Matt-Feuer-Orange	Сріблястий Серебристый Silver Silber	Зелений Зеленый Matt Russian Green Russischgrün, matt	Чорний Черный Matt Black Mattschwarz

Комплектність моделі:

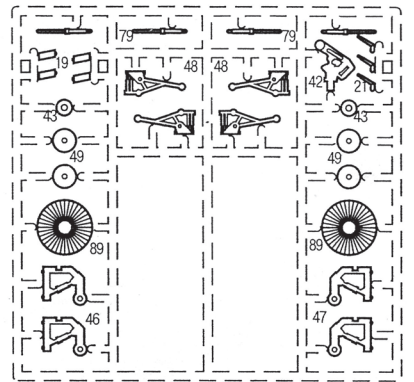
1. Рамки з деталями — 9 шт.
2. Фюзеляж — 2 шт.
3. Інструкція — 1 прим.
4. Декалі — 1 прим.
5. Коробка — 1 шт.



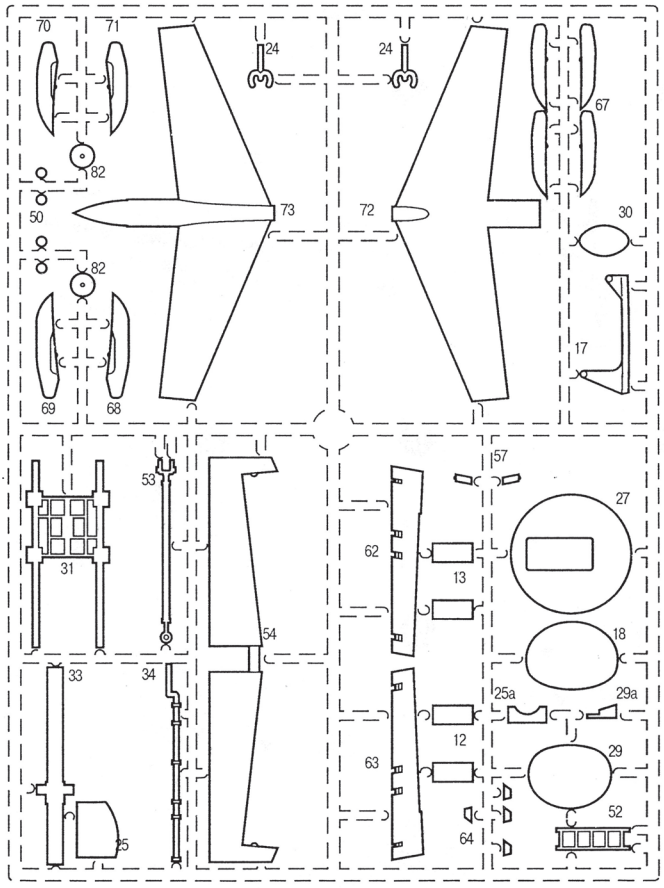


D

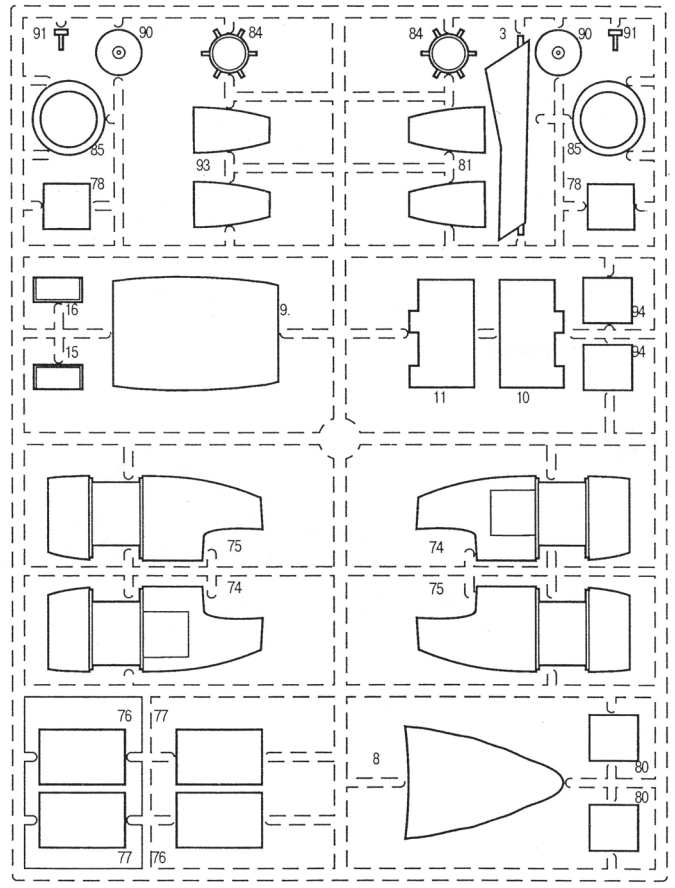
E



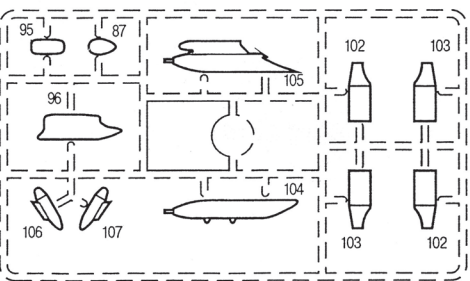
F



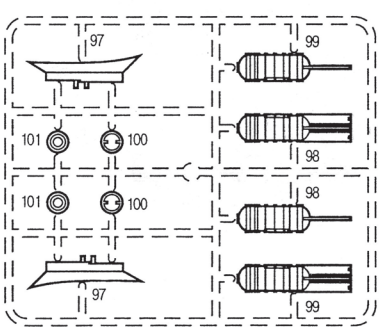
G



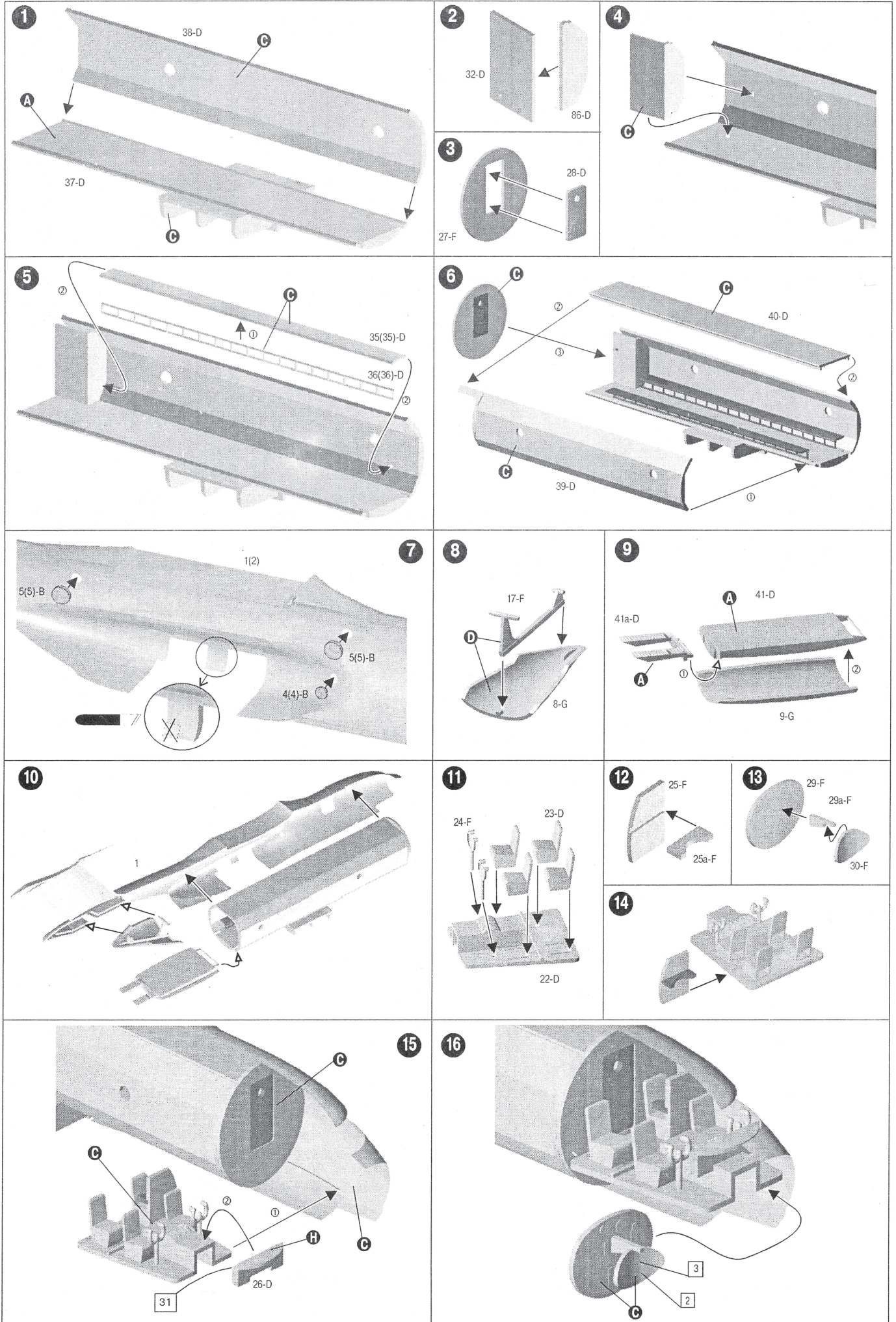
H

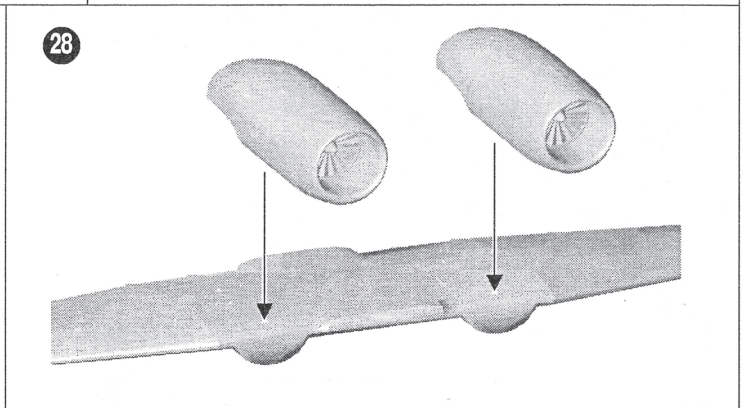
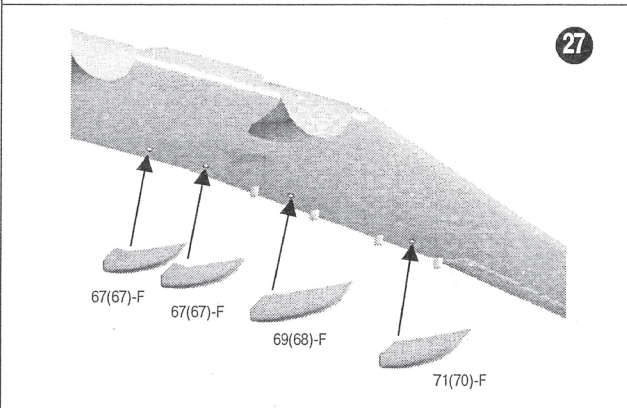
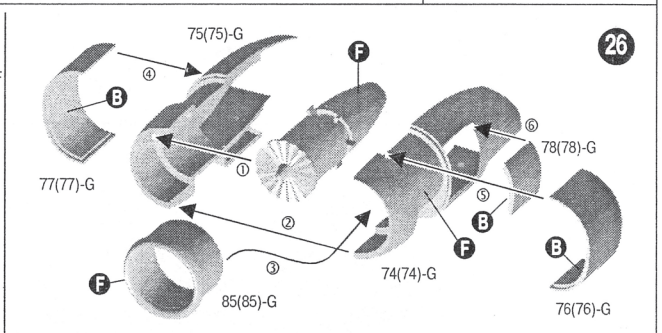
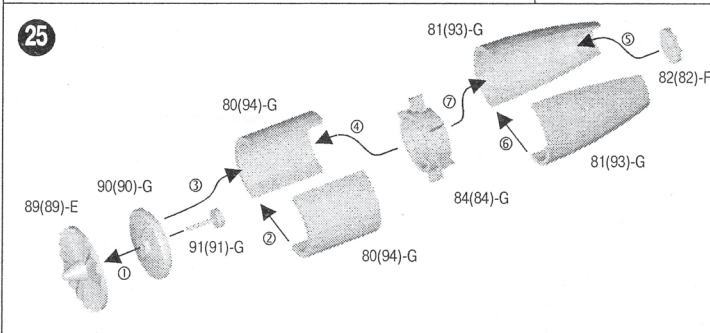
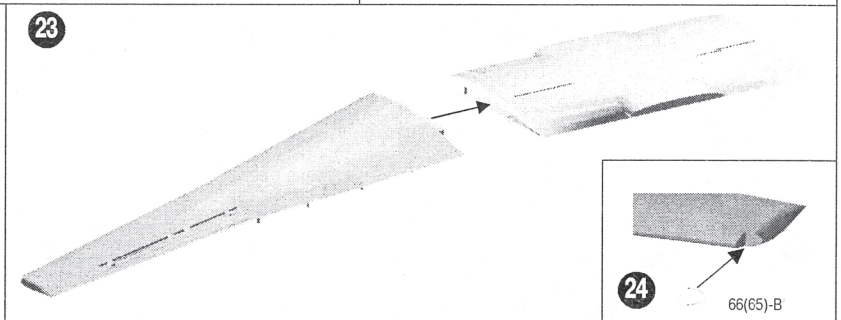
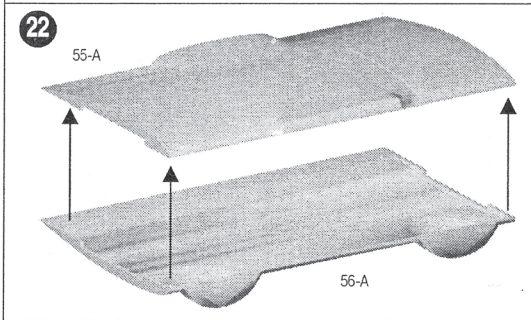
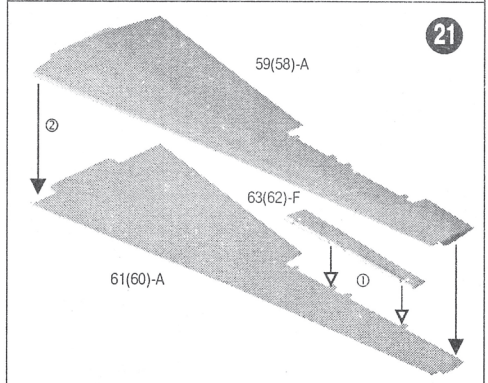
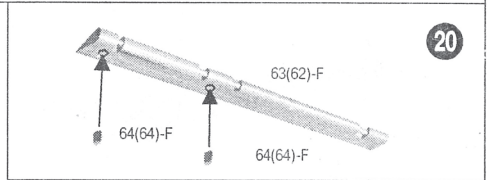
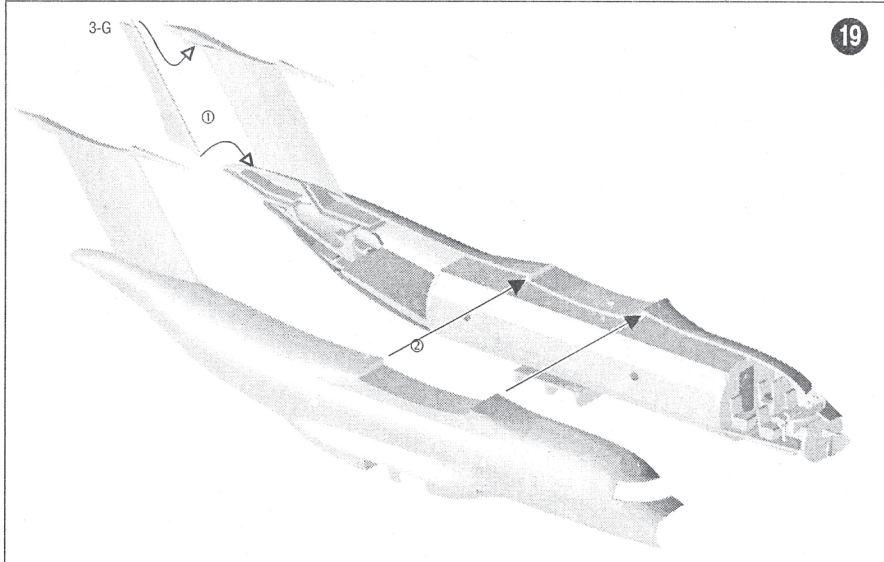
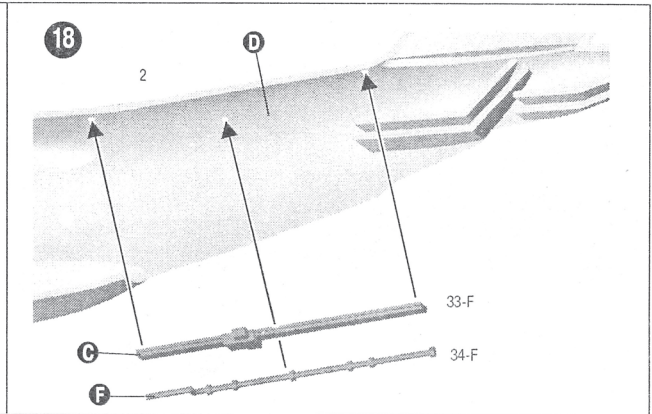
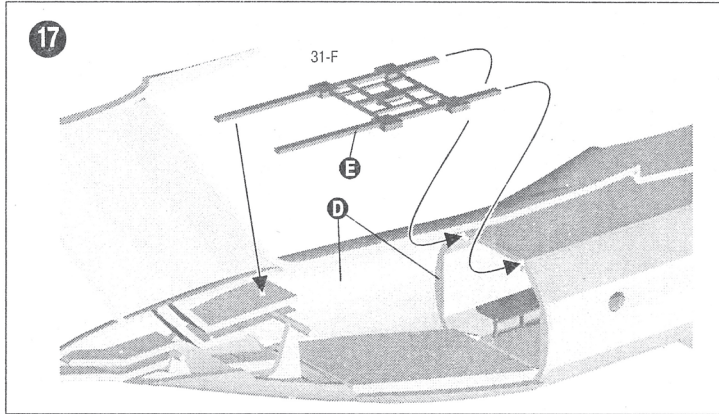


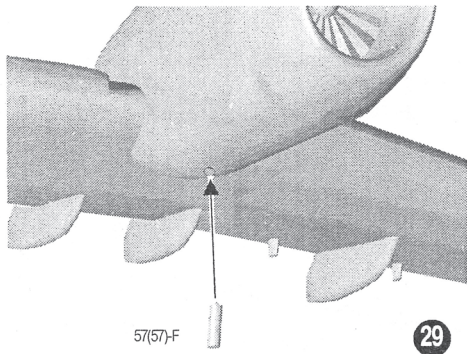
I



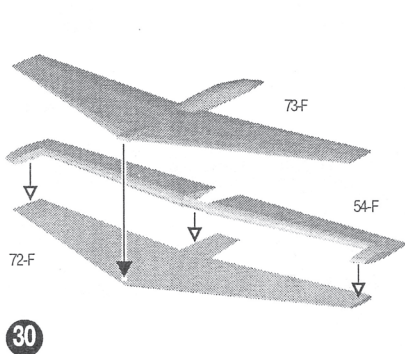
Порядок складання моделі



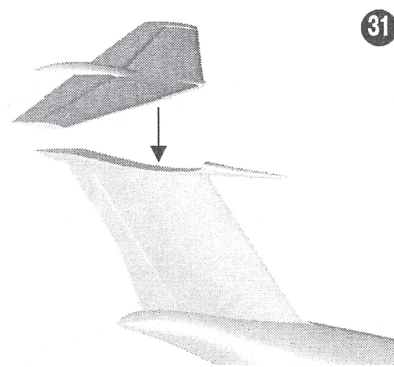




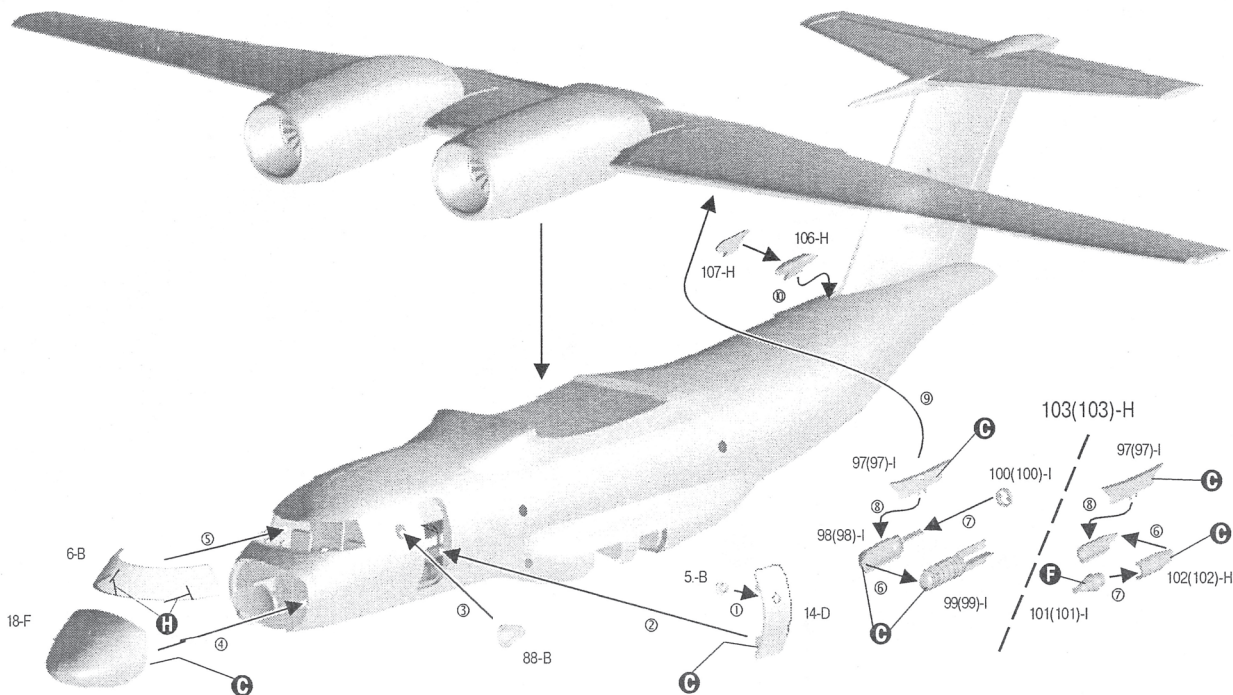
29



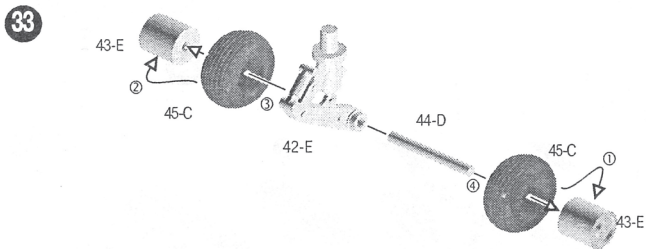
30



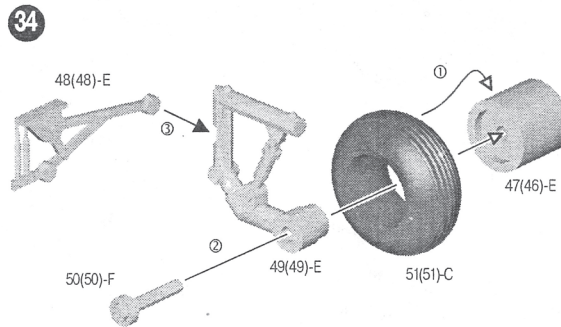
31



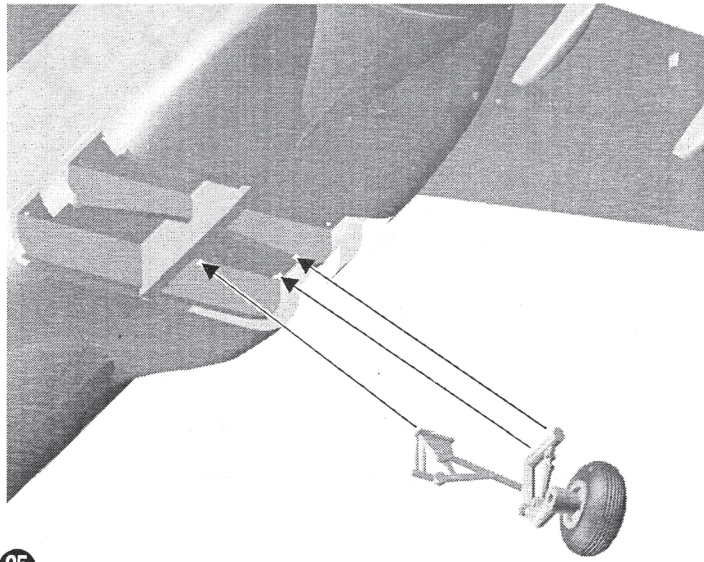
32



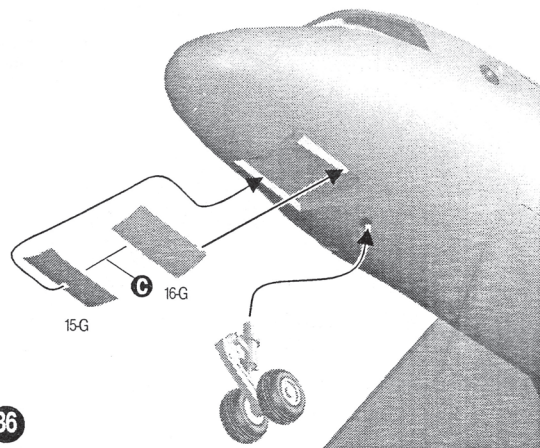
33



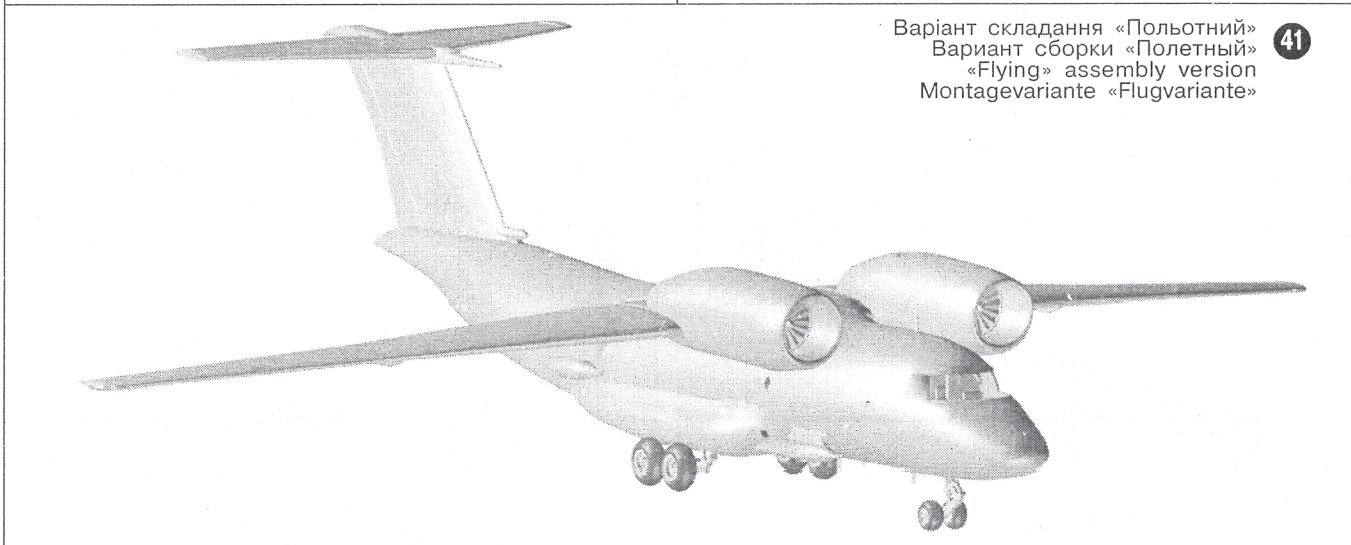
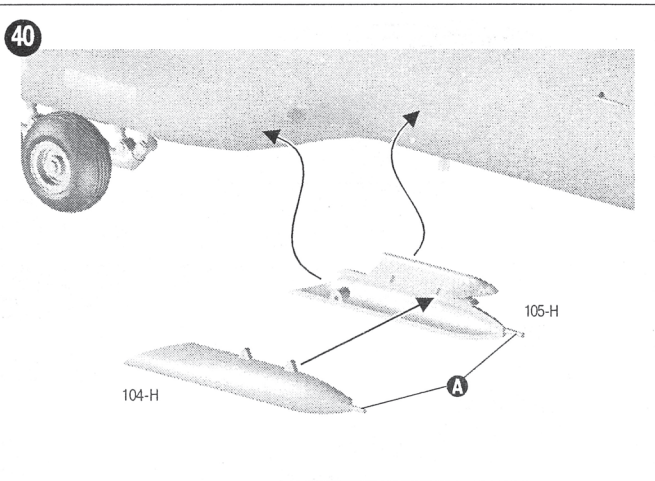
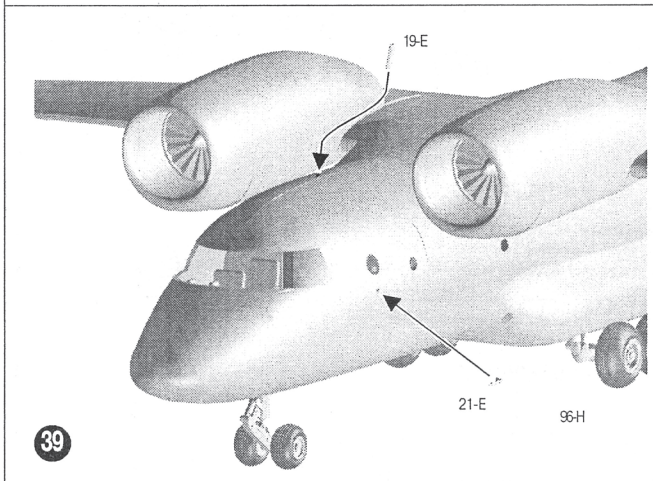
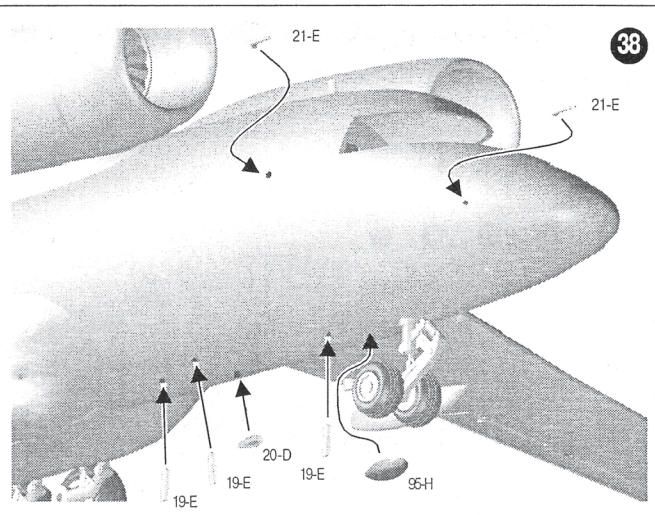
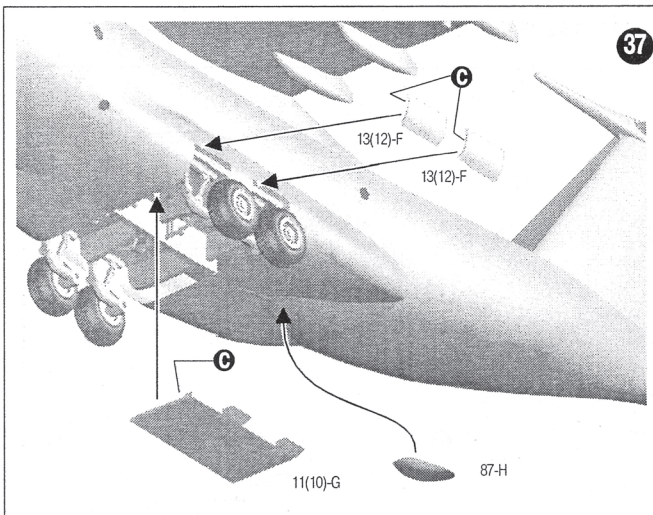
34



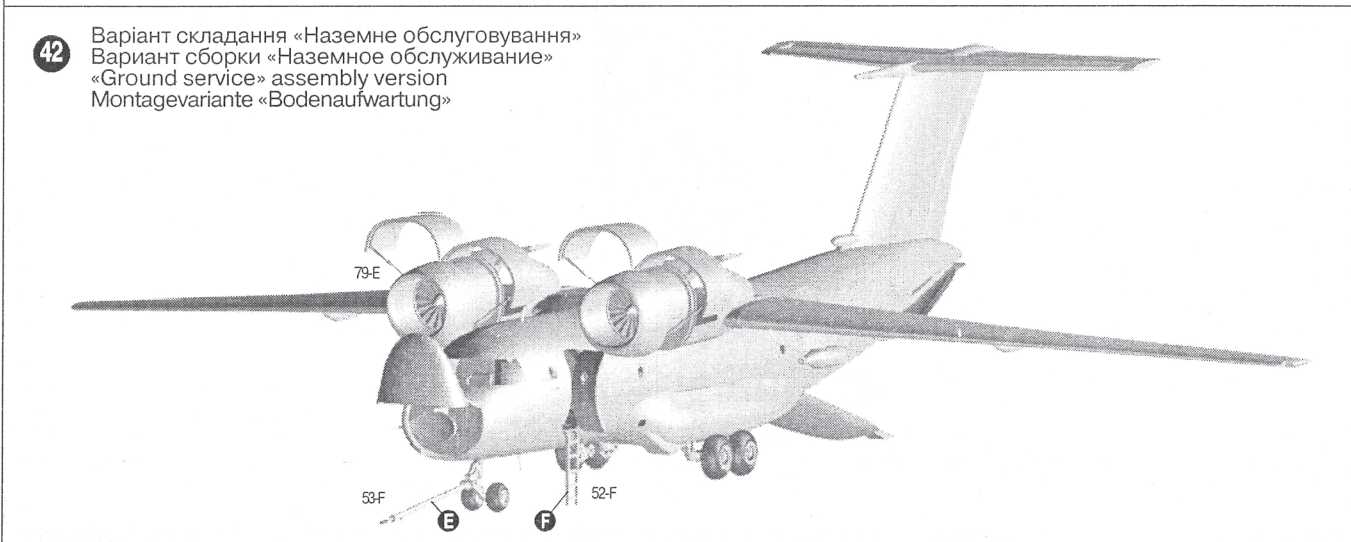
35



36

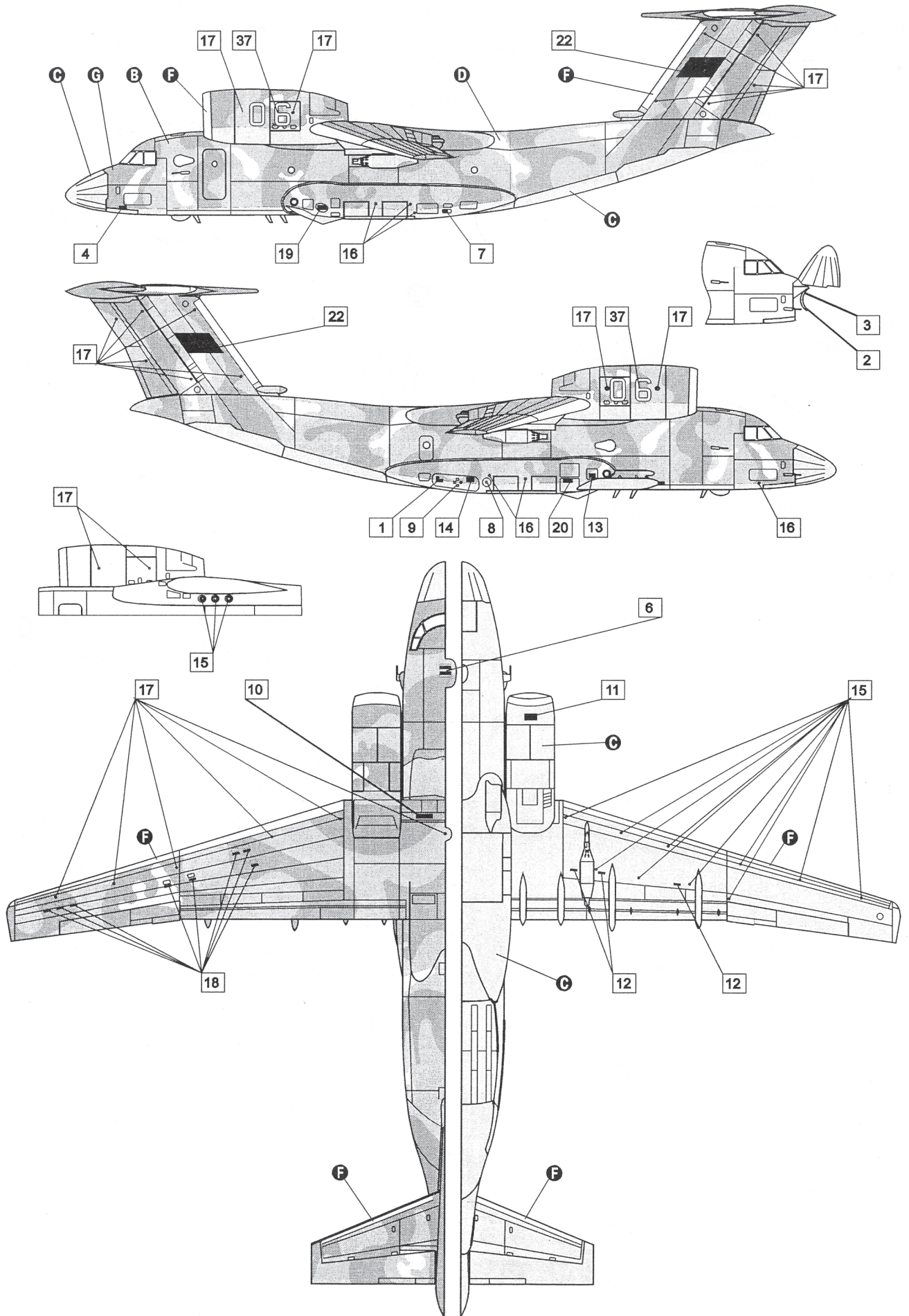


41
 Вариант складання «Польотний»
 Вариант сборки «Поле́тный»
 «Flying» assembly version
 Montagevariante «Flugvariante»



42
 Варіант складання «Наземне обслуговування»
 Вариант сборки «Наземное обслуживание»
 «Ground service» assembly version
 Montagevariante «Bodenaufwartung»

Схема розфарбування моделі і наклеювання декалей



Виробник гарантує безпеку іграшки на протязі усього часу експлуатації при умові її правильного використання і зберігання.