



Gloster Javelin FAW 9/9R

GB The Gloster Javelin was developed in the 1950s as a two-seat, all weather interceptor. Serving with the RAF during the late 1950s and much of the 1960s, the Javelin was the last aircraft to bear the Gloster name. The aircraft originated from a 1947 requirement for a high performance night fighter, the same requirement that would eventually lead to the production of the competing de Havilland design, the Sea Vixen. When the Gloster design appeared to be nearing production first, the RAF decided in its favour. The Gloster design was very distinctive, with broad delta wings and a large finned T-tail. The aircraft first flew in 1951, but protracted flight development stages meant that the first production aircraft did not reach RAF squadrons until 1956. It was not until this time, and the introduction of the Mk7 Javelin, that the original requirements of the specification were matched by the fighter. With previous versions being under powered and difficult to fly, the definitive variant was the FAW Mk9/9R – FAW standing for Fighter-All-Weather and the R designation denoting its ability to be refuelled in mid-air. It was this variant that came the closest to seeing any action of

F Développé pendant les années 1950 en tant qu'intercepteur biplace tous-temps, le Gloster Javelin servit au sein de la RAF à la fin de cette décennie et durant la plupart des années 1960, tout en étant le dernier avion baptisé Gloster. L'appareil fut conçu à la suite d'un appel d'offres en 1947 pour un chasseur de nuit hautes performances. En concurrence cet appel d'offres aboutit également à la production du Sea Vixen par de Havilland mais lorsque le Gloster sembla être le premier à sortir de la ligne de fabrication, la RAF sélectionna ce dernier. D'une forme très distinctive, le Gloster était muni d'une large voilure delta et d'un grand empennage en T. Le vol inaugural eut lieu en 1951 mais les premiers appareils de série ne furent livrés aux escadrilles de la RAF qu'en 1956 à cause de problèmes de tenue de vol lors des étapes de développement. Les exigences du cahier de charges d'origine ne furent réalisées qu'avec l'introduction du Mk7. Les premières versions étant sous-motorisées et difficiles à piloter, la première variante définitive fut le FAW Mk9/9R (FAW/Fighter-All-Weather à savoir Chasseur-Tous-Temps, et la désignation R indiquait sa capacité d'être ravitaillé en vol). Entre tous les Javelin, cette variante était la plus proche pour participer au combat aérien.

D Die Gloster Javelin wurde in den 1950er Jahren als zweiseitziger Allwetter-Abfangjäger entwickelt. Von der RAF von den späten 1950er bis gegen Ende der 1960er Jahren eingesetzt, war die Javelin das letzte Flugzeug, das den Namen Gloster trug. Ursprünglich geht das Flugzeug auf eine bereits 1947 festgelegte Anforderung auf einen Hochleistungs-Nachtjäger zurück. Diese sollte dann auch zur mit der Javelin konkurrierenden de Havilland-Konstruktion führen, die schließlich als Sea Vixen gebaut wurde. Als die Entwurfsarbeiten für die Gloster sich dann früher der Produktionsreife näherten, gab die RAF dieser Konstruktion den Vorzug. Konstruktiv war die Gloster mit ihren breiten Deltaflügeln und einem großen deltaförmigen T-Leitwerk unverkennbar. Die erste Maschine hob zwar schon 1951 ab, doch zog sich die weitere flugtechnische Entwicklung derart in die Länge, dass die ersten serienmäßig hergestellten Flugzeuge bei den Geschwadern der RAF erst 1956 eintrafen. Erst dann, mit dem Bau der Mk7 Javelin, konnten die in der ursprünglichen Anforderung gestellten Spezifikationen tatsächlich erreicht werden. Die vorhergegangenen Versionen hatten zu schwache Triebwerke aufgewiesen und waren schwierig zu fliegen gewesen. Die definitive Variante war dann die FAW Mk9/9R – FAW war die abgekürzte Form für „Fighter-All-Weather“; die Bezeichnung „R“ wies darauf hin, dass sie in der Luft aufgetankt („refuelled“) werden konnte. Diese Variante war es dann auch, die unter allen Javelins dem ernsthaften Einsatz am nächsten kam.

all the Javelins, being based in Singapore during the Malayan confrontation with Indonesia. From 1963 to 1966, aircraft of 60 and 64 Squadrons RAF, were based at RAF Tengah flying combat patrols over the Malaysian jungle. During one such patrol, an Indonesian C-130 Hercules crashed while trying to evade interception, thus giving the Javelin its only 'kill' of any kind. The Javelin was withdrawn from RAF service in 1968, with the last flying example being grounded in 1975. The Javelin was a challenging machine to fly and operate, with many idiosyncrasies. It was however liked by its crews and is an important RAF type, its wing mounted armament and other features bridging the gap between the older jet fighters and the newer, represented in the design by afterburning engines and the ability to refuel in flight.

Speed: 710 mph (1,140 km/h); Range: 954 miles (1,530 km); Wingspan: 52 ft (15.85 m). Length: 56 ft 9 in (17.15 m); Armament: 4 x 30 mm cannons, plus up to 4 x Firestreak missiles.

Pendant la confrontation indonésio-malaisienne, entre 1963 et 1966 des Javelin des escadrilles 60 et 64 de la force aérienne britannique furent basés à RAF Tengah au Singapour pour effectuer des patrouilles au-dessus de la jungle malaisienne. Lors d'une patrouille, un Hercules C-130 indonésien s'écrasa en essayant d'échapper à l'interception, ce qui donna au Javelin son seul succès au combat. En 1968, le Javelin fut retiré du service au sein de la RAF et le dernier exemplaire capable de voler fut immobilisé en 1975. Même s'il était difficile à piloter et à opérer, avec de nombreuses particularités, le Javelin était apprécié par ses équipages. Il reste un avion RAF important car son armement monté dans les ailes et ses autres caractéristiques jetèrent le pont entre les chasseurs anciens et nouveaux, représentés par son moteur de postcombustion et sa capacité de ravitaillement en vol.

Vitesse : 1.140 km/h ; Autonomie : 1.530 km ; Envergure : 15,85 m ; Longueur : 17,15 m. Armement : 4 canons de 30 mm et max. 4 missiles Firestreak.

Sie war nämlich zum Zeitpunkt der Auseinandersetzung zwischen Malaya und Indonesien in Singapur basiert gewesen. Von 1963 bis 1966 waren Javelins der RAF-Geschwader 60 und 64 auf dem RAF-Stützpunkt Tengah stationiert, von wo aus sie bewaffnete Überwachungsflüge über dem malaysischen Dschungel ausführten. Während eines dieser Flüge stürzte eine indonesische C-130 Hercules ab, als sie versuchte, einer Abfangaktion auszuweichen. Das war das einzige Mal, dass die Javelin mehr oder weniger unfreiwillig einen Abschuss verbuchen konnte. Die Javelin wurde von der RAF ab 1968 aus dem Verkehr gezogen. Der letzten operativ eingesetzte Maschine wurde 1975 ein Flugverbot erteilt. Die Javelin war weder leicht zu fliegen noch in Betrieb zu halten und wies zahlreiche Eigenheiten auf. Dennoch war sie beim Fluggesellschaft beliebt. Was ihre Laufbahn bei der RAF betrifft, war sie von ihrem Typ her ein wichtiges Flugzeug. Mit der an den Flügeln getragenen Bewaffnung und anderen Charakteristiken überbrückte sie die Lücke zwischen den älteren Düsenjägern und den neueren, technisch anspruchsvolleren Maschinen mit ihren Nachbrenner-Triebwerken und der Fähigkeit zum Betanken in der Luft.

Geschwindigkeit: 1140 km/h; Reichweite: 1530 km; Spannweite: 15,85 m; Länge: 17,15 m. Bewaffnung: vier 30 mm Bordkanonen und bis zu vier Firestreak Raketen.

Airfix would like to thank the Jet Age Museum at Staverton for their assistance with this project, please visit www.jetagemuseum.btck.co.uk for more information.

FOR BEST RESULTS:

Surfaces to be painted should be clean – before parts are removed from the sprue, wash in warm, soapy water, rinse and dry thoroughly.

PLEASE NOTE:

Some parts in the kit may not be required to build the model specified.

E El Gloster Javelin se desarrolló en la década de 1950 como interceptor biplaza para todo tipo de condiciones atmosféricas. Tras permanecer en servicio en la RAF desde finales de los años 50 y durante gran parte de los 60, el Javelin fue el último avión que llevó el nombre de Gloster. Los orígenes del aparato se remontan a las especificaciones para un nuevo caza nocturno de altas prestaciones dadas a conocer en 1947 y que también se materializarían en el diseño competidor de de Havilland, el Sea Vixen. El diseño del Gloster fue el primero en entrar en fase de producción, por lo que la RAF finalmente se decidió en su favor. El Gloster tenía un diseño muy distintivo, con amplias alas en forma de delta y una gran cola con alerón en T. Efectuó su primer vuelo en 1951, pero las fases de desarrollo se prolongaron de tal manera que el primer aparato de producción no llegó a los escuadrones de la RAF hasta 1956. Solo entonces, y con la introducción del Javelin Mark 7, llegaron a cumplirse por completo los requisitos especificados para el avión. Las versiones anteriores adolecían de escasa potencia y resultaban difíciles de manejar, por lo que la variante definitiva fue la FAW Mark 9/9R – FAW era el acrónimo de Fighter-All-Weather (caza para todo tiempo) – y la R indicaba la capacidad de repostaje en vuelo. Esta variante fue la que más cerca estuvo de entrar

en acción de todos los Javelin, prestando servicio en Singapur en el momento del enfrentamiento entre Malasia y Indonesia. Desde 1963 hasta 1966, varios aparatos de las escuadrones 60 y 64 de la RAF se destinaron a las patrullas de combate de la RAF en Tengah, desde donde realizaron misiones sobre la selva de Malasia. Durante una de estas misiones, un Hercules C-130 indonesio se estrelló al tratar de evitar ser interceptado; es el único "derribo" atribuible al Javelin. El Javelin se retiró del servicio en la RAF en 1968 y la última unidad en condiciones de vuelo quedó retirada definitivamente en 1975. Fue un aparato complicado de volar y manejar, con numerosas idiosincrasias. Sin embargo, fue muy apreciado por sus tripulaciones y se trata de un modelo de importancia en la RAF: el armamento montado en las alas y otras características lo convirtieron en el eslabón entre las cazas anteriores y los modelos posteriores, con motores de postcombustión y capacidad para repostar en vuelo.

Velocidad: 1.140 km/h; Autonomía: 1.530 km; Envergadura: 15,85 m. Longitud: 17,30 m. Armamento: 4 cañones de 30mm y hasta 4 misiles Firestreak.

S Gloster Javelin utvecklades under 1950-talet till ett tvåsitsigt allväders jaktflygplan. Javelin, som tjänstgjorde i brittiska RAF i slutet på 1950-talet och större delen av 1960-talet, var det sista flygplanet som bar namnet Gloster. Flygplanets ursprung kan spåras till en beställning år 1947 på ett högpresterande nattjaktplan, samma beställning som så småningom skulle leda till produktionen av den konkurrerande de Havilland-konstruktionen Sea Vixen. Eftersom Gloster-konstruktionen skulle stå färdig först beslutade sig RAF för att använda den. Gloster-konstruktionen var mycket distinkt med breda deltavningar och en stor T-format stjärt. Flygplanet flögs för första gången 1951, men på grund av omfattande flygutvecklingsfaser försågs inte RAF-divisionerna med det första produktionsflygplanet förrän 1956. Det var först vid denna tid, efter introduktionen av Mk7 Javelin, som de ursprungliga specifikationskraven på jaktplanet kunde infrias. Eftersom de tidigare versionerna utvecklade för låg effekt och var svåra att flyga utgjordes den definitiva varianten av FAW Mk9/9R, där FAW betydde Fighter-All-Weather (allväders jaktplan) och beteckningen R stod för planets förmåga att tanka i luften ('refuelled'). Det var endast den här

Javelin-varianten som deltog i någon strid (under den malajiska konfrontationen med Indonesien, när flygplanet var baserat i Singapore). Mellan 1963 och 1966 var flygplan från RAF-divisionerna 60 och 64 baserade i RAF Tengah, där de genomförde flygpatruller över den malajiska djungeln. Under en sådan patrull kraschade ett indonesiskt C-130 Hercules-plan när det försökte att undgå uppträdet, varvid Javelin genomförde sin enda beskjutning av fiender av något slag. Javelin drogs tillbaka från aktiv RAF-tjänstgöring 1968, och det sista flygande exemplaret avvecklades 1975. Javelin var svår att flyga och manövrera på grund av dess många egenheter. Planet var dock omtyckt av flygbesättningen och utgjorde en viktig RAF-typ med vingmonterad bestyckning och andra funktioner som fyllde tomrummet mellan de äldre jetdrivna jaktplanen och de nyare maskinerna, som försågs med efterbränningsmotorer och kunde tankas i luften.

Hastighet: 1 140 km/h; räckvidd: 1 530 km; spännvidd: 15,85 m. Längd: 17,30 m. Bestyckning: 4 st. 30 mm-kanoner plus upp till 4 st. Firestreak-robotar.

Assembly Instructions

GB Study drawings and practise assembly before cementing parts together. Carefully scrape paint from cementing surfaces. All parts are numbered. Paint small parts before assembly. To apply decals cut sheet as required, dip in warm water for a few seconds, slide off backing into position shown. Use in conjunction with box artwork. Not appropriate for children under 36 months of age, due to the presence of small detachable parts.

FR Étudier attentivement les dessins et simuler l'assemblage avant de coller les pièces. Gratter soigneusement toute peinture sur les surfaces à coller. Toutes les pièces sont numérotées. Peindre les petites pièces avant l'assemblage. Pour coller les décalcomanies, découper le motif, le plonger quelques secondes dans de l'eau chaude puis le poser à l'endroit indiqué en décollant le support papier. Utiliser conjointement avec les illustrations sur la boîte. Ne convient pas aux enfants de moins de 36 mois – présence de petits éléments détachables.

DE Vor dem Zusammenkleben der Teile die Zeichnungen sorgfältig ansehen und die zu verklebenden Teile zur Vermeidung möglicher Fehler versuchsweise zusammenfügen. Dann an den Klebeflächen vorhandene Farbbeschichtung vor dem Zusammenkleben vorsichtig abkratzen. Alle Bestandteile sind mit Nummern versehen. Kleine Teile vor dem Zusammenbau bemalen. Abziehbilder wie gewünscht ausschneiden. Vor dem Anbringen einige Sekunden in warmes Wasser tauchen und dann vom Trägerpapier in ihre vorgesehene Position schieben. Dabei die Abbildungen auf der Schachtel beachten. Nicht für Kinder unter 36 Monaten geeignet, da abnehmbare bzw. lose angebrachte Kleinteile enthalten sind.

ES Estudiar los dibujos y practicar el montaje antes de pegar las piezas. Raspar cuidadosamente la pintura en las superficies de contacto antes de pegar las piezas. Todas las piezas están numeradas. Es conveniente pintar las piezas pequeñas antes de su montaje. Para aplicar las calcomanías, cortarlas de la hoja, sumergirlas en agua tibia durante unos segundos y deslizarlas a la posición indicada. Utilizar en conjunción con la ilustración de la caja. No es adecuado para niños menores de 36 meses, ya que contiene piezas pequeñas que podrían soltarse.

IT Studiare i disegni ed esercitarsi a montare i vari pezzi prima di fissarli con la colla. Raschiare con cura le tracce di vernice dalle superfici da incollare. Tutti i pezzi sono numerati. Verniciare i pezzi di piccole dimensioni prima di montarli. Per applicare le decalcomanie, ritagliare il foglio nel modo richiesto, immergere in acqua calda per alcuni secondi, quindi staccare la decalcomania dalla carta di supporto e posizionarla nel punto desiderato. Usare le decalcomanie come indicato nell'illustrazione riportata sulla confezione. Non adatto a bambini di età inferiore a 36 mesi per la presenza di componenti di piccole dimensioni che potrebbero staccarsi.

DK Studér tegningerne nøje og forsøg at sætte delene sammen, inden de klæbes sammen. Skrab forsigtigt malingen af de overflader, der skal klæbes sammen. Alle dele er nummererede. Små dele skal males, før de monteres. Overføringsbillederne påføres ved at klippe dem ud af arket, som påkrævet, dykke dem i varmt vand i nogle få sekunder, hvorefter underlaget glides af i de viste positioner. Påføres ifølge illustrationerne på æsken. Ikke egnet til børn under 3 år på grund af tilstedeværelse af små aftagelige dele.

NL Tekeningen bestuderen en delen in elkaar zetten alvorens deze te lijmen. Lak voorzichtig van lijmvlakken afschrapen. Alle delen zijn genummerd. Kleine delen vóór montage verven. Voor aanbrengen van stickers, gewenste stickers uit het vel knippen, een paar seconden in warm water dompelen en dan van het schutblad af op afgebeelde plaats schuiven. Hierbij afbeelding op doos raadplegen. Niet geschikt voor kinderen onder 3 jaar, omdat kleine deeltjes gemakkelijk kunnen losraken.

SE Studera bilderna noggrant och sätt ihop delarna innan du limmar ihop dem. Skrapa försiktigt bort färg från limmade delar. Alla delarna är numrerade. Måla smådelarna före inopsättning. Sätt fast dekalerna genom att klippa arket, doppa i varmt vatten några sekunder och låta baksidan glida på plats som bilden visar. Använd enligt bildanvisningarna på kartongen. Rekommenderas ej för barn under 3 år. Innehåller löstagbara smådelar.





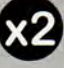
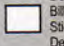





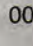
FI Tutustu piirroksiin ja harjoittele kokoamista, ennen kuin limaa osat yhteen. Raaputa maali varovasti pois limoitavilta pinnoilta. Kaikki osat on numeroitu. Maalaa pienet osat ennen kokoamista. Siirtokuvien kiinnittämisessä leikkaa ne arkista tarpeen mukaan. Asta lämpimään veteen muutama sekunti ennen, anna takapuolen liukua kovalle osoitetulle kohtaan. Glideta yhdessä laatikon kuvituksen kanssa. Ei suositella alle kolmevuotia lapsille. Paljon irrotettavia pikkuosia.

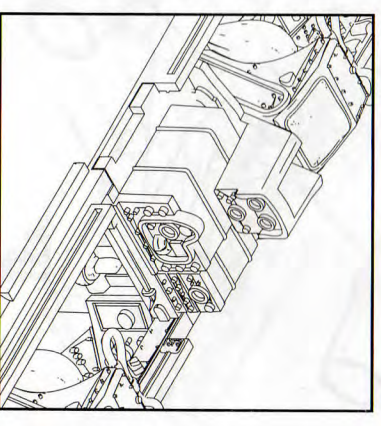
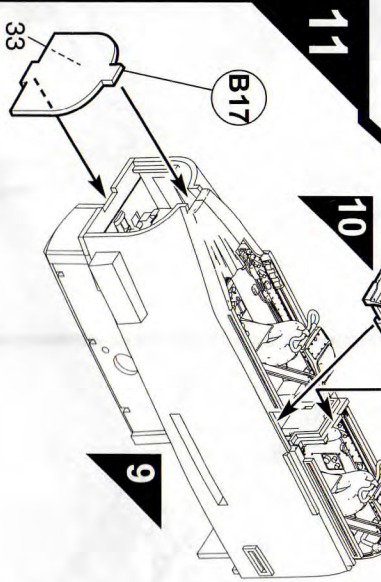
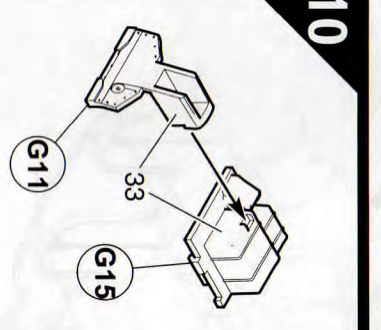
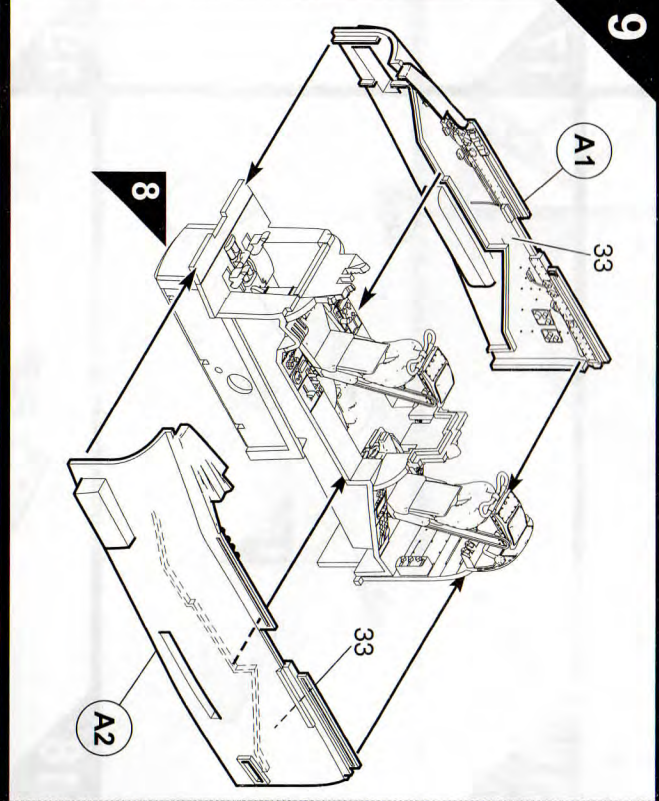
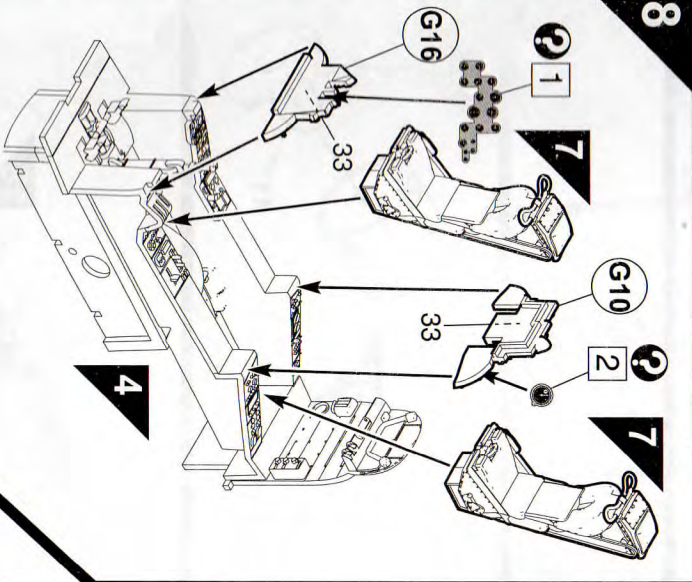
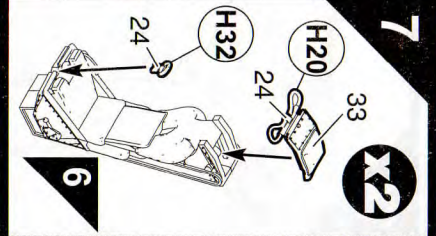
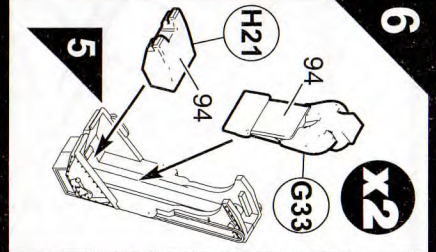
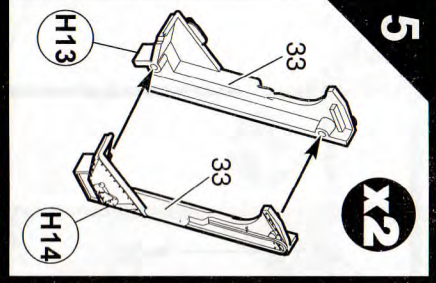
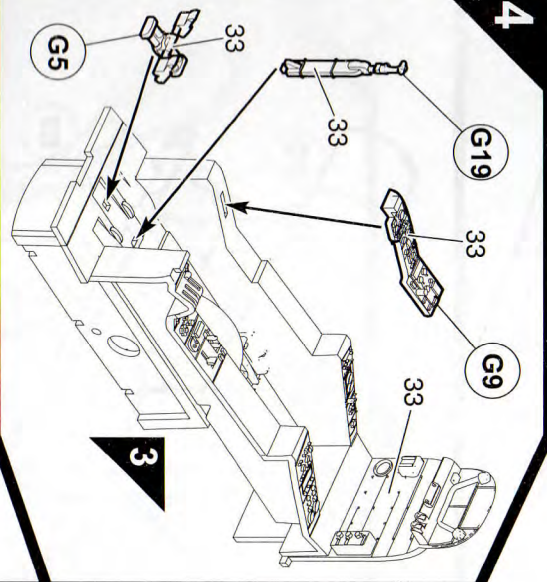
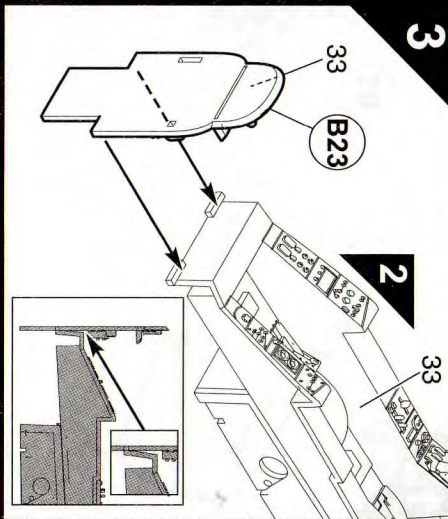
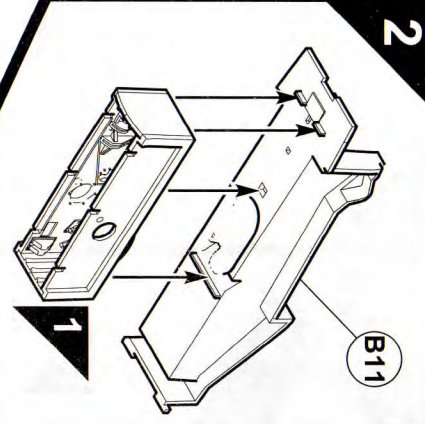
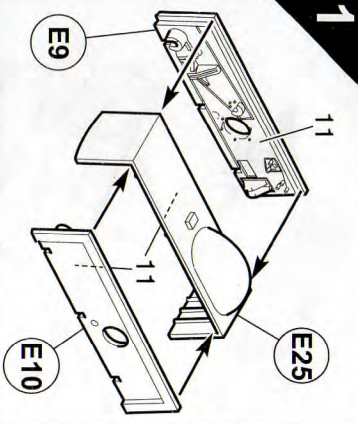
PT Estudar atentamente os desenhos e experimentar o montagem. Raspar cuidadosamente as superfícies de onde a eliminar pintura antes de colar. Todas as peças estão numeradas. Pintar as pequenas peças antes de colar. Para aplicar as decalcomanias, cortar as folhas e mergulhar em água morna por alguns segundos, depois deslizar e aplicar no respectivo lugar, como indicado nas ilustrações na caixa. Não convém a uma criança de menos de 36 meses devido à presença de pequenos elementos destacáveis.

PL Przed przystąpieniem do sklejania przestuduj uważnie rysunki i przećwicz składanie części. Ostrożnie zeskrab ze sklejanych powierzchni farbę. Wszystkie części są ponumerowane. Drobne części pomaluj przed ich złożeniem. Celem przeniesienia kalkomanii wytnij ją z arkusza, zanurz na kilka sekund w letniej wodzie i zsuń z podłoża na wymagane miejsce. Używaj w połączeniu z wzorami na pudełku. W związku z obecnością wielu małych, rozbiernych części, nieodpowiednie dla dzieci poniżej 3 lat.

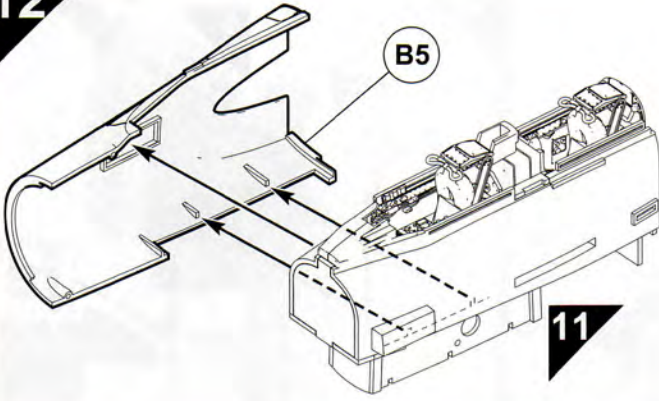
EL Μελετήστε προσεκτικά τα σχέδια και συναρμολογήστε με πρώτη φορά τα κομμάτια χωρίς να τα συγκολλήσετε. Αφαιρέστε επιμελώς την πλαστική βαφή από τις επιφάνειες τις οποίες θα συγκολλήσετε. Όλα τα κομμάτια είναι αριθμημένα. Χρωματίστε τα μικρά κομμάτια πριν από τη συναρμολόγηση. Για να κολλήσετε τις χαλκομανίες, κόψτε γύρω από το σχέδιο στην απαιτούμενη, βυθίστε το μερικά δευτερόλεπτα σε χλιαρό νερό και στη συνέχεια τοποθετήστε το στη θέση που υποδεικνύεται, εφαρμόζοντας τη μεμβράνη που το καλύπτει. Λάβετε υπόψη σας τον αριθμό της εικονογράφησης του καπιού. Ακατάλληλο για παιδιά ηλικίας κάτω των 36 μηνών λόγω ύπαρξης μικρών κομματιών που αποσπώνται.

ASSEMBLY ICON INSTRUCTIONS

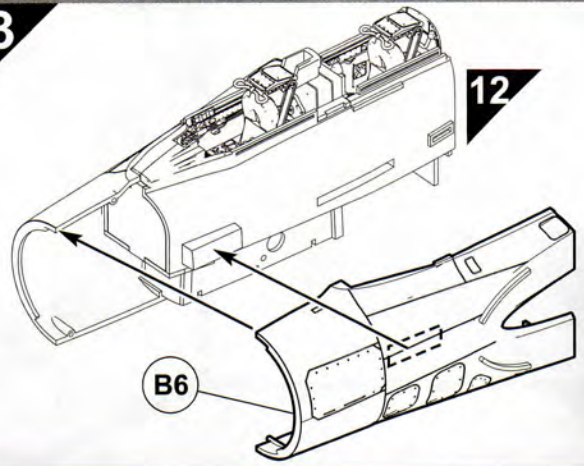
<p>Assembly phase Phase de montage Montagephase Fase di montaggio Fase di montaggio Montierungsphase Montagefase Montierungsfase Fase de montagem Faza skladańia Φάση συναρμολόγησης</p> 	<p>Cement Coller Kleben Pegar Incollare Klebes Lijmen Limma Liimaa Colar Kleić Συγκολλήστε</p> 	<p>Do not cement together No pas collar Nicht kleben No pegar Non incollare Skal ikke klæbes Niet lijmen Limma inte Älä liimaa Não colar Nie kleić Μη συγκολλήσετε</p> 	<p>Symmetrical assembly Montage symétrique Symmetrischer Aufbau Montaje simétrico Montaggio simmetrico Symmetrisk samling Symmetrische montage Symmetrisk monterig Symmetriinen asentaminen Montagem simétrica Montaż symetryczny Συμμετρική Συναρμολόγηση</p> 	<p>Alternative part(s) provided Autre(s) pièce(s) fournie(s) Ersatzteil(e) mitgeliefert Se include(n) pieza(s) alternativa(s) Uno o più componenti alternativi forniti Alternativ(e) del(e) medfølger Alternatieve onderdelen meegeleverd Alternativ(a) del(ar) ingår Vaihtoehtoiset osat pakkauskassessa Peça(s) alternativat(s) fornecida(s) Dostęne części zamiennie Παρέχονται εναλλακτικά κομμάτια</p> 	<p>Repeat this operation Répéter l'opération Wiederholen Repertir la operación Ripetere l'operazione Manövreren De verichting herhalen Upprepa åtgärden Toista toimenpite Repertir a operação Powtórzyc operację Επανάλαξτε τη διαδικασία</p> 	
<p>Decals Décalcomanias Abziehbilder Calcomanias Decalcomanie Billedoverføring Stickers Dekaler Siirtokuvat Decalcomania Kalkomanie Χαλκομανίες</p> 	<p>Crystal part Pièce cristal Kristallteil Pieza de cristal Pezzo cristallo Kristalstykke Kristalldel Kristalliosa Peça de cristal Część kryształowa Κομμάτι κρυσταλλίου</p> 	<p>Weight Lester Beschweren Lastrar Aplicare un peso Páfor vægt Verzwaren Belasta Aseta vastapaino Lastrar Obciążać balastem Επιθέστε βάρος</p> 	<p>Remove by filing Enlever avec une lime Abfeilen Eliminar con lima Ta bort genom att fila Rimuoverti con lima Verwijderen door afvijlen Remova liando Fjern ved at file væk Poista vilpamalla Usunąć przy użyciu pilnika Αφαιρέστε λιμόρινα με λίμα</p> 	<p>Drill or pierce Percer Durchbohren Perforar Trapanare o forare Gennembor Boren of doorboren Bora Porać tai puikaise Furar Wywiercić lub przeździrowić Τρυπήστε</p> 	<p>Cut Découper Schneiden Cortar Taglare Skær Sjiden Skär Leikkaa Cortar Przećiąć Κόψτε</p> 	<p>Number part number Nº peinture Hummel Hummel-Fabriknum Nº de piezas Hummel Nº vertice Hummel Hummel-pakkefnummer Hummel-fabriknummer Hummel-fabriknummer Nº de piezas Hummel Nº farby Hummel Noumro krasice Hummel</p> 



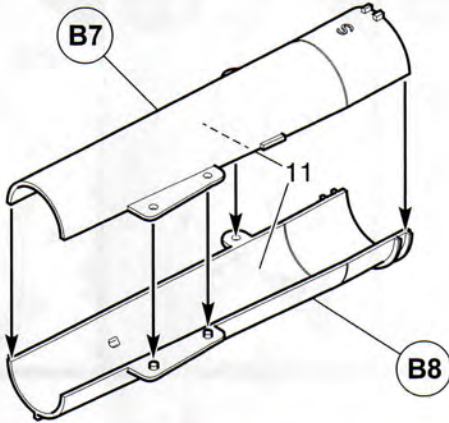
12



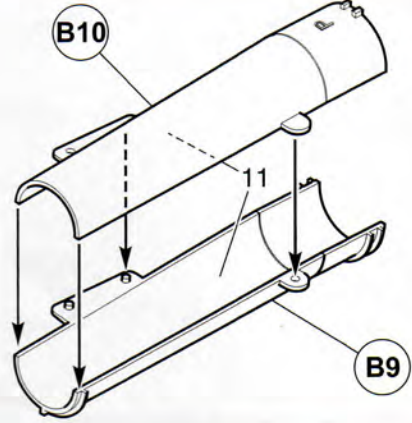
13



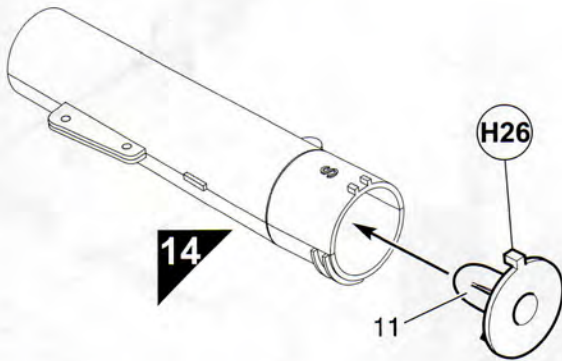
14



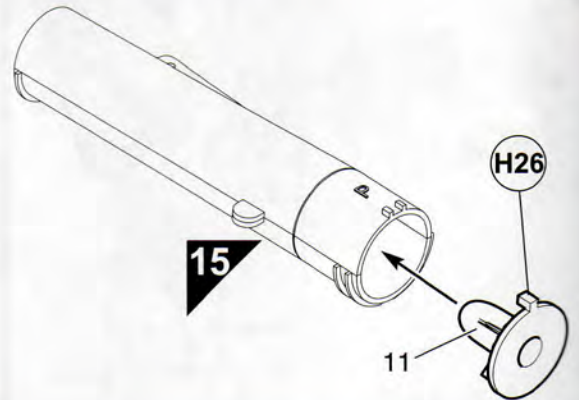
15



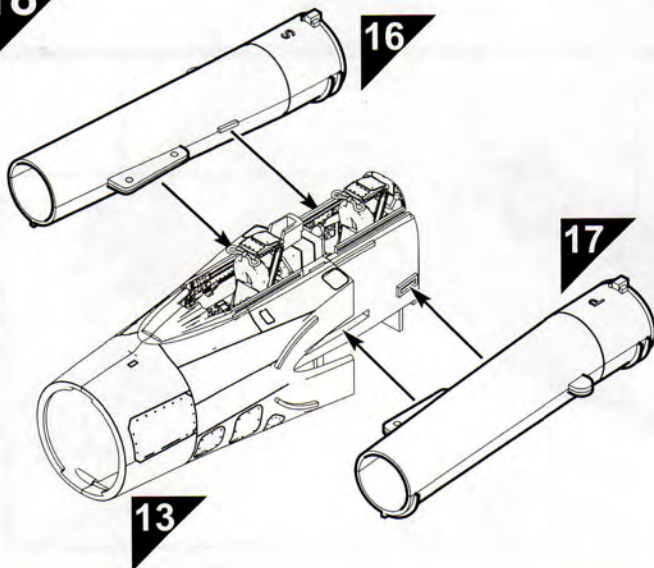
16



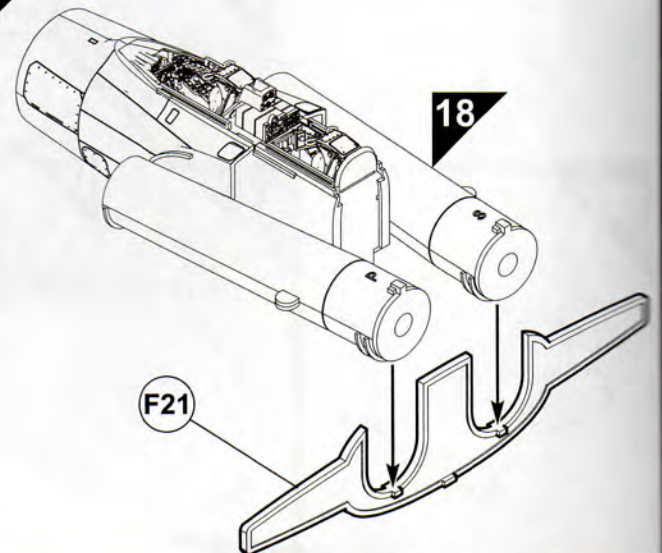
17



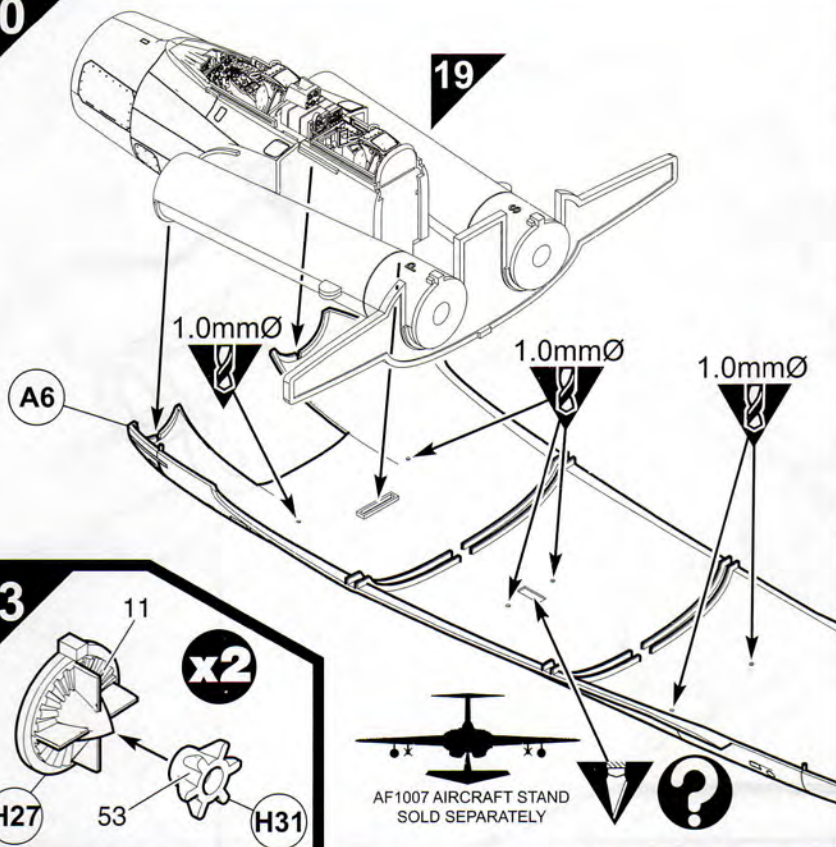
18



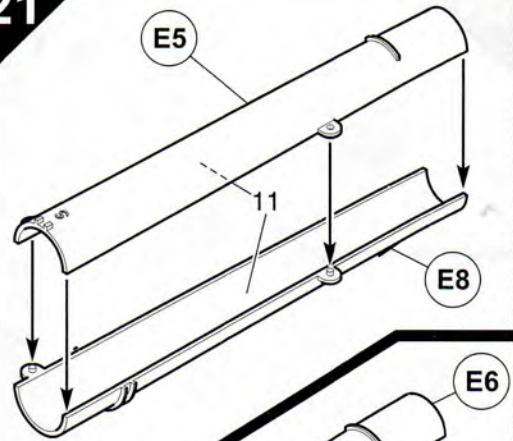
19



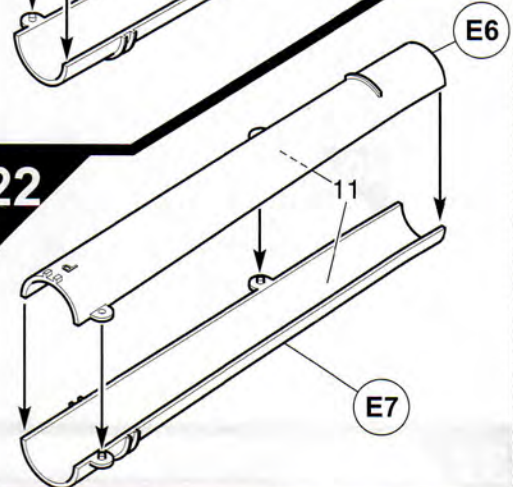
20



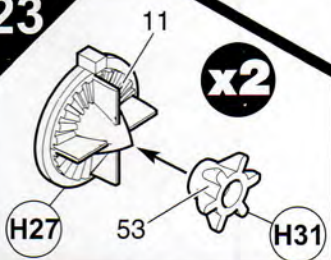
21



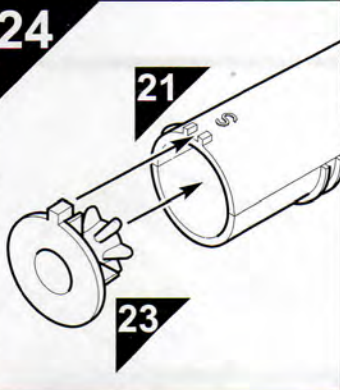
22



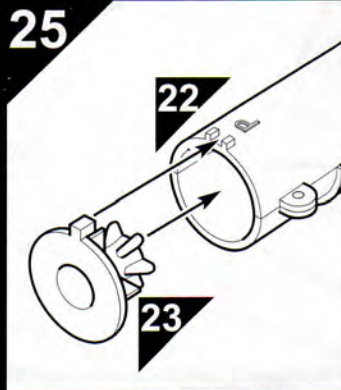
23



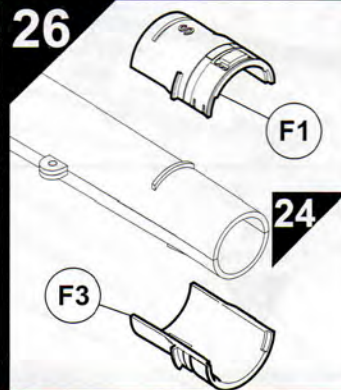
24



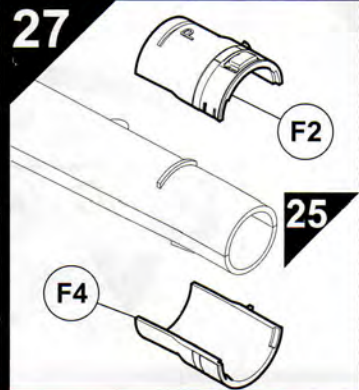
25



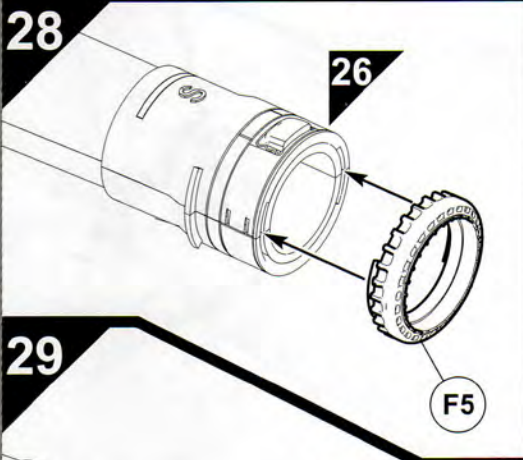
26



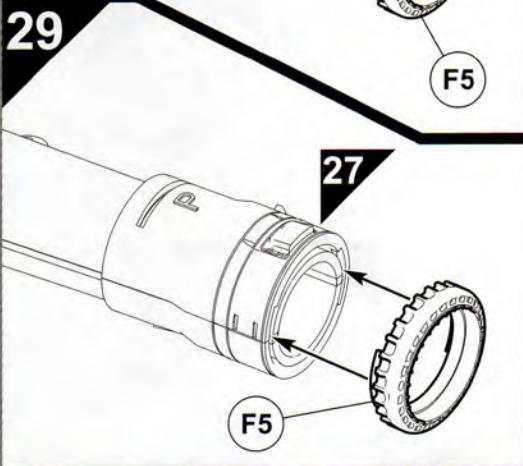
27



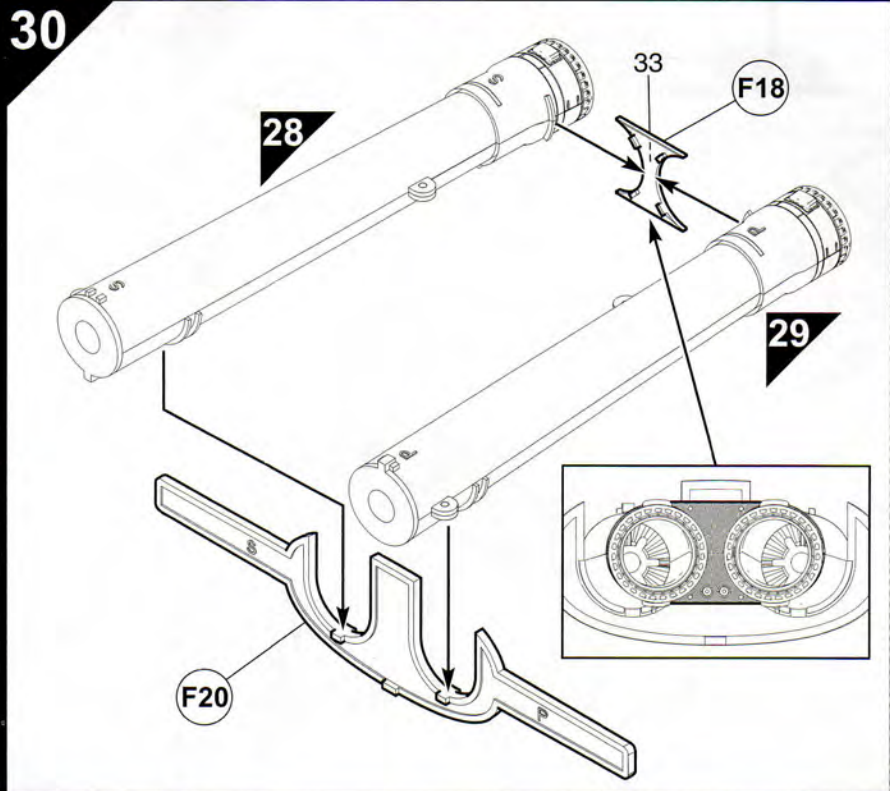
28



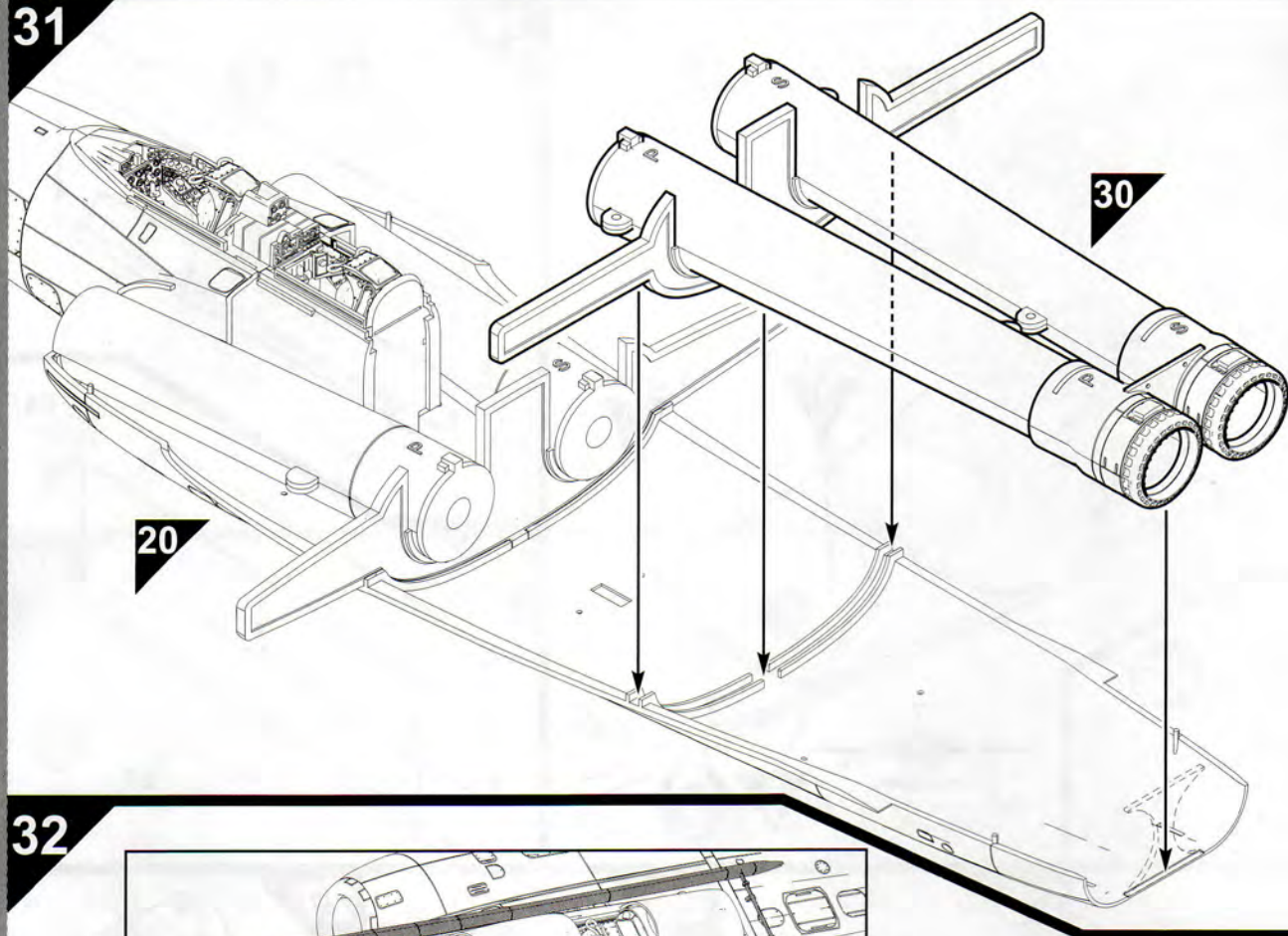
29



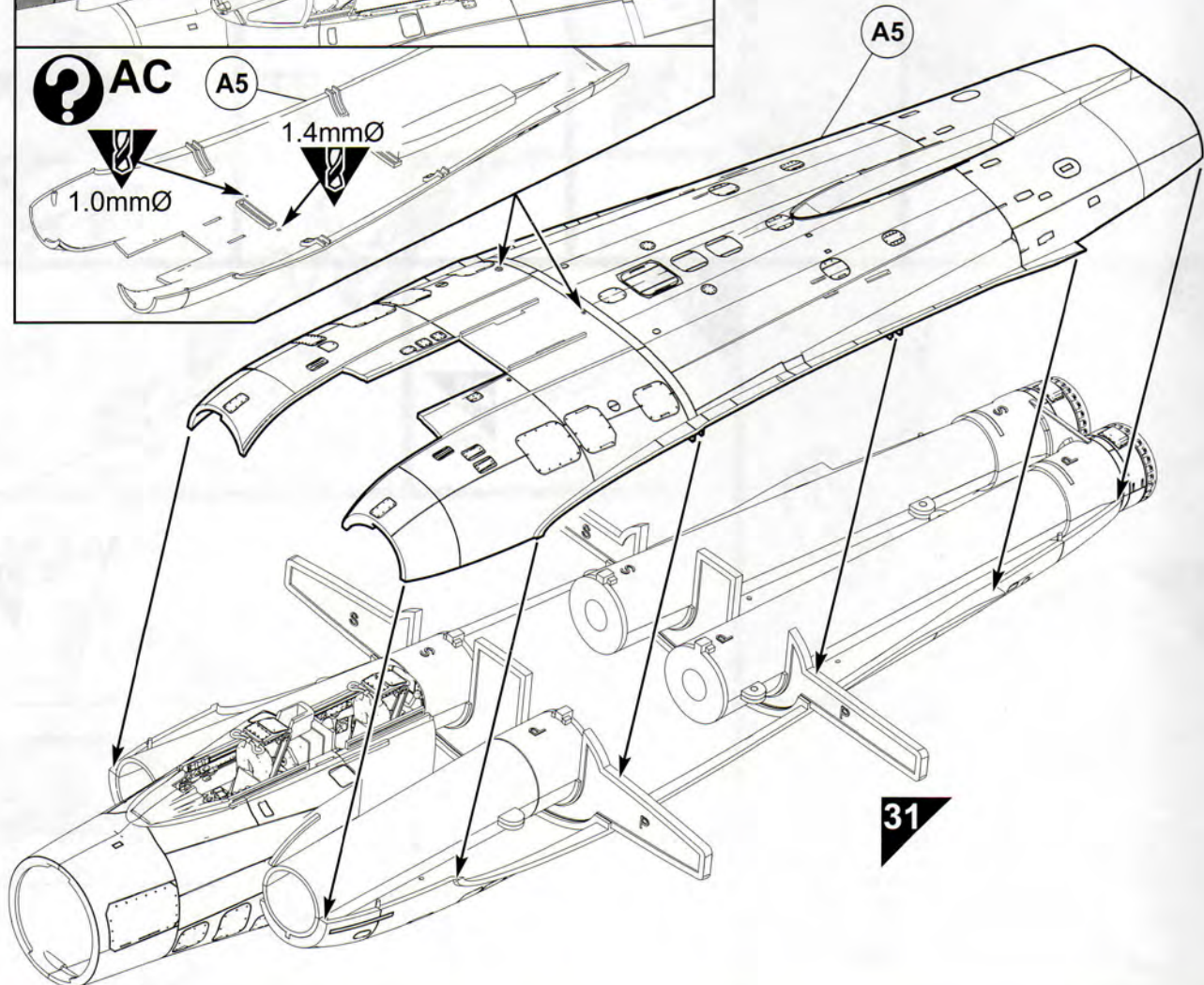
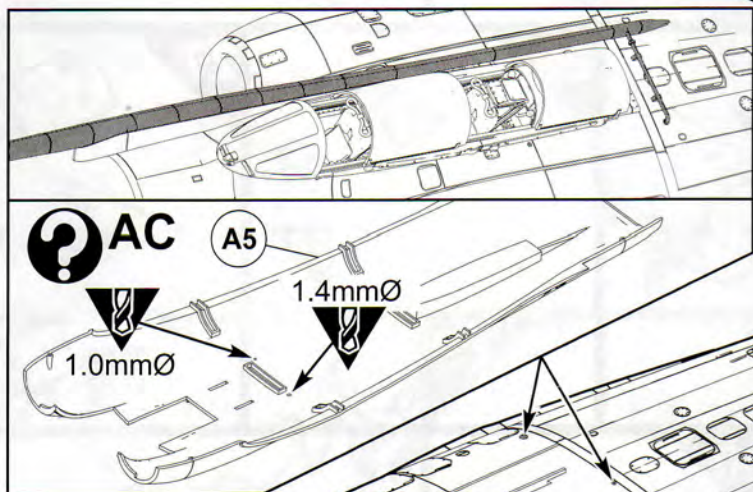
30



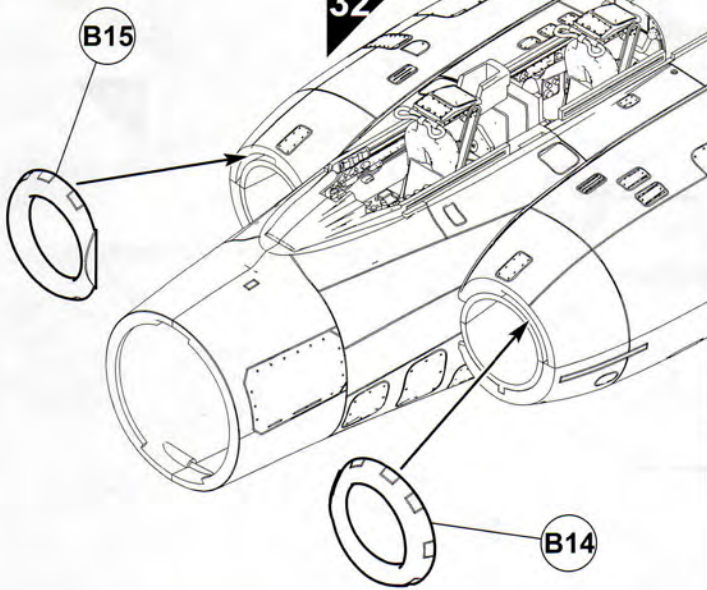
31



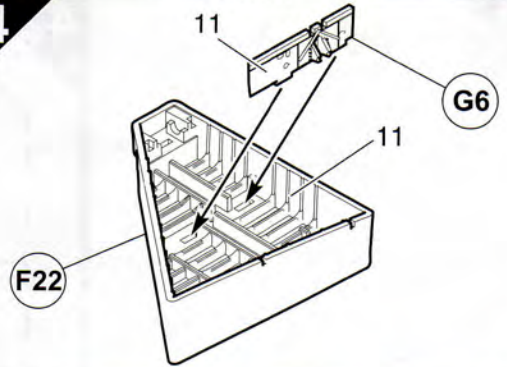
32



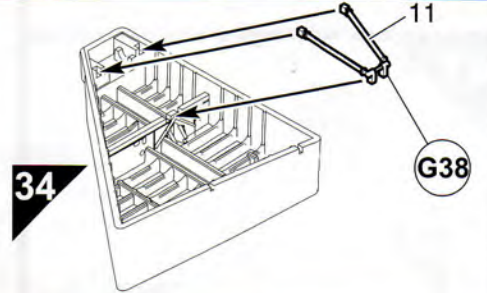
33



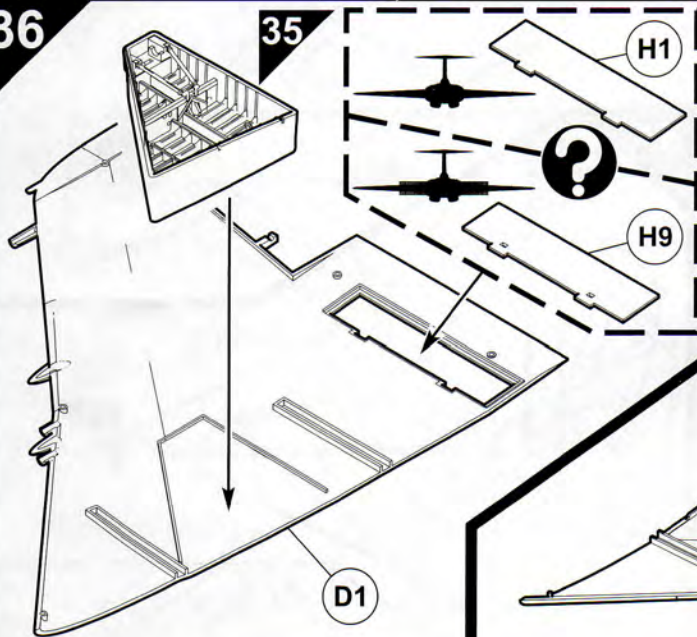
34



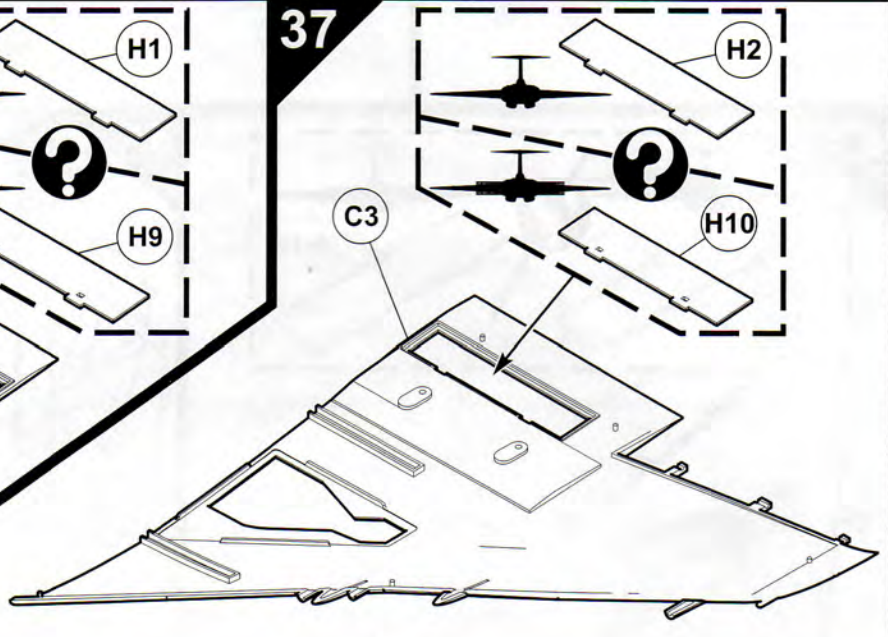
35



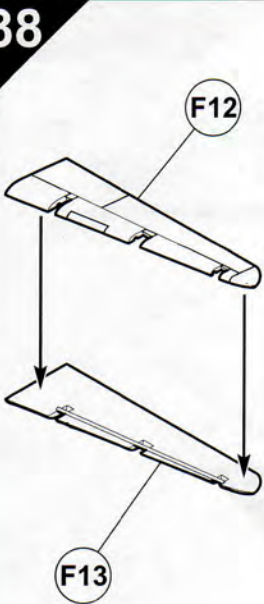
36



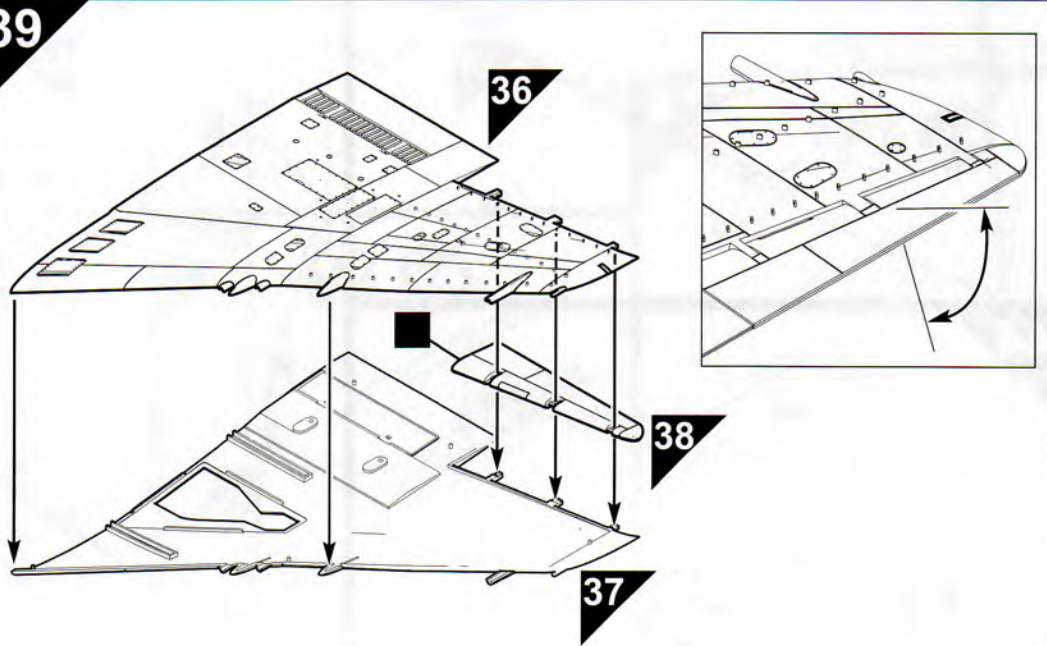
37

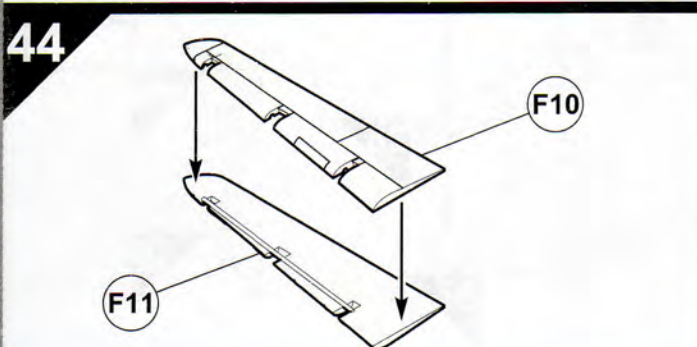
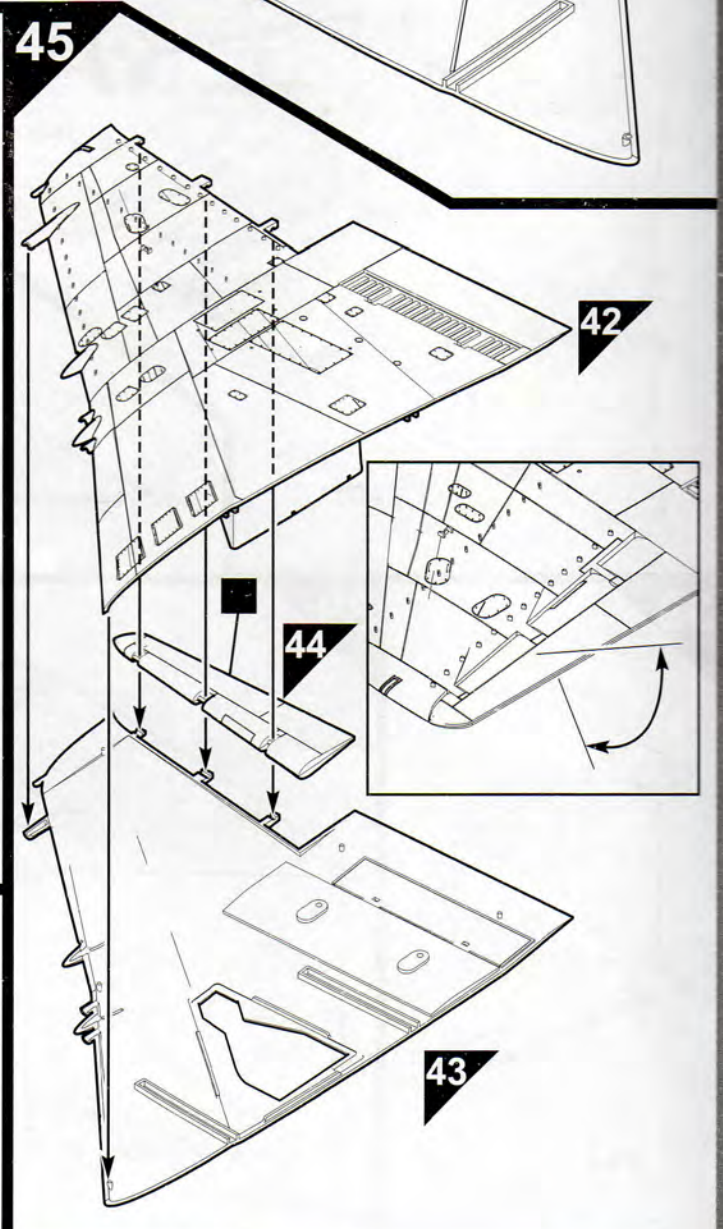
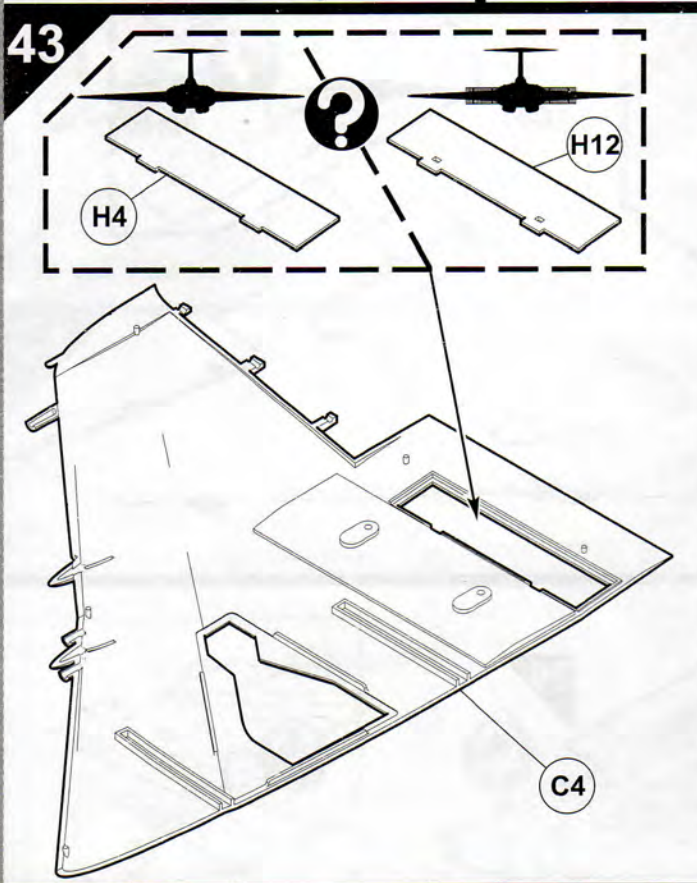
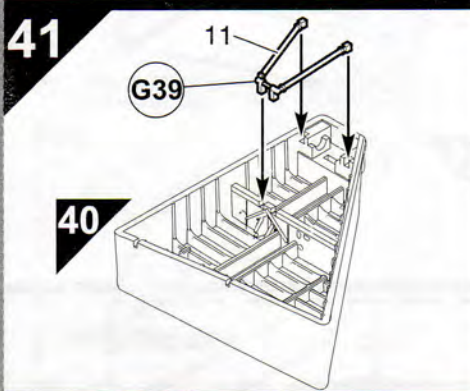
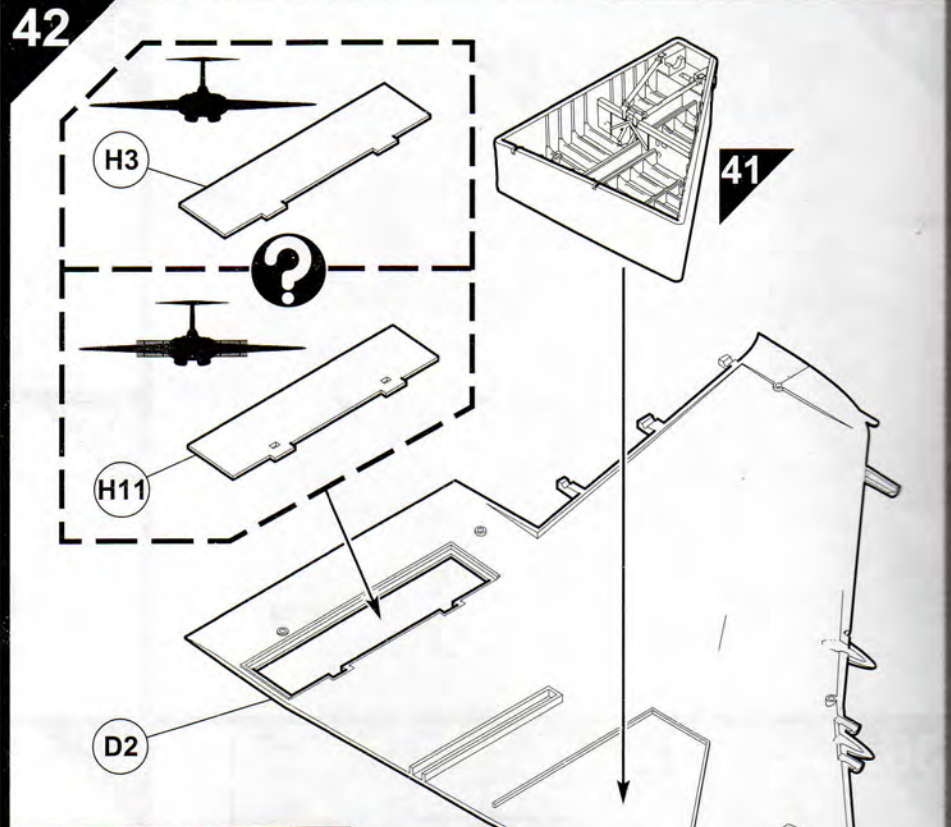
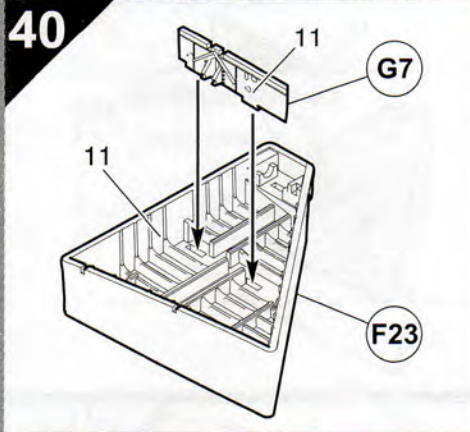


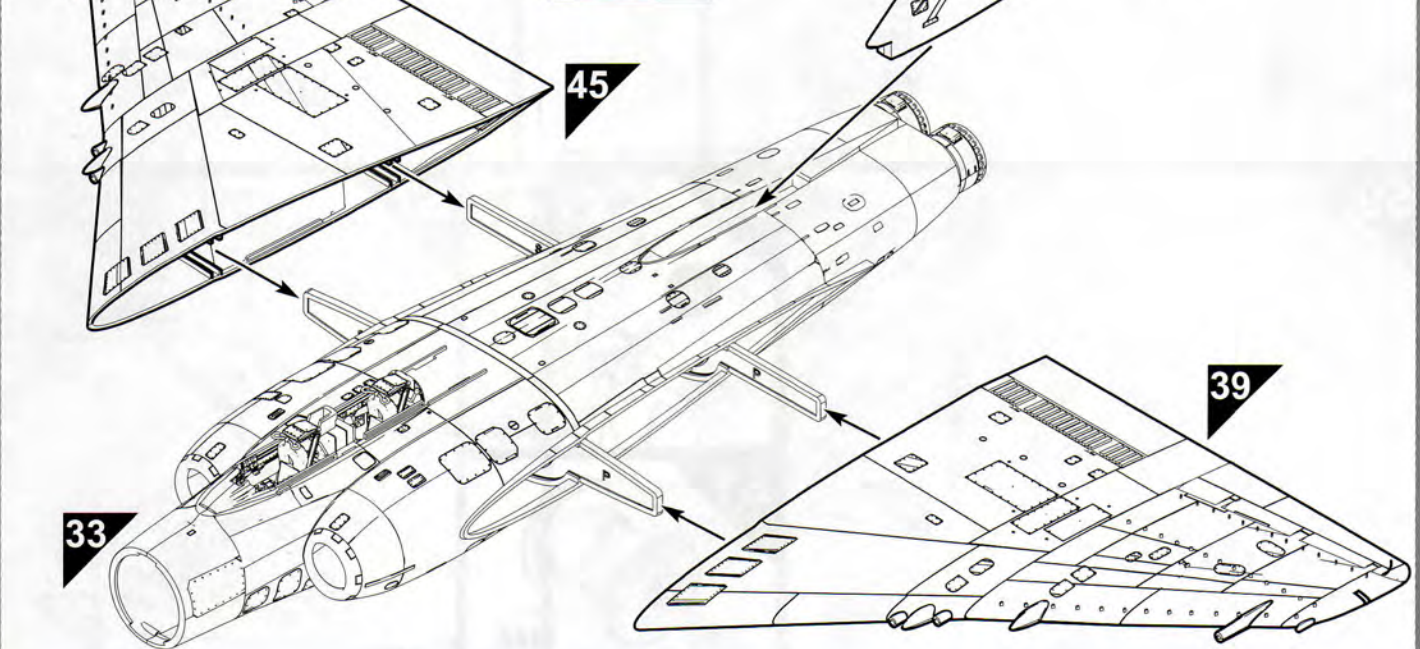
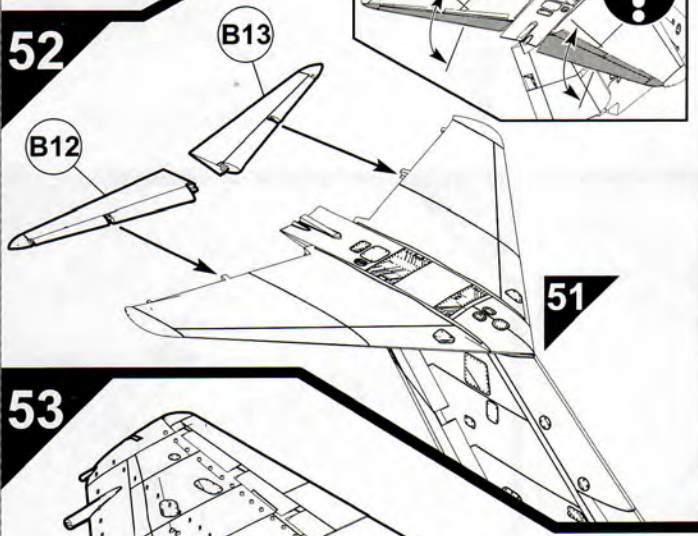
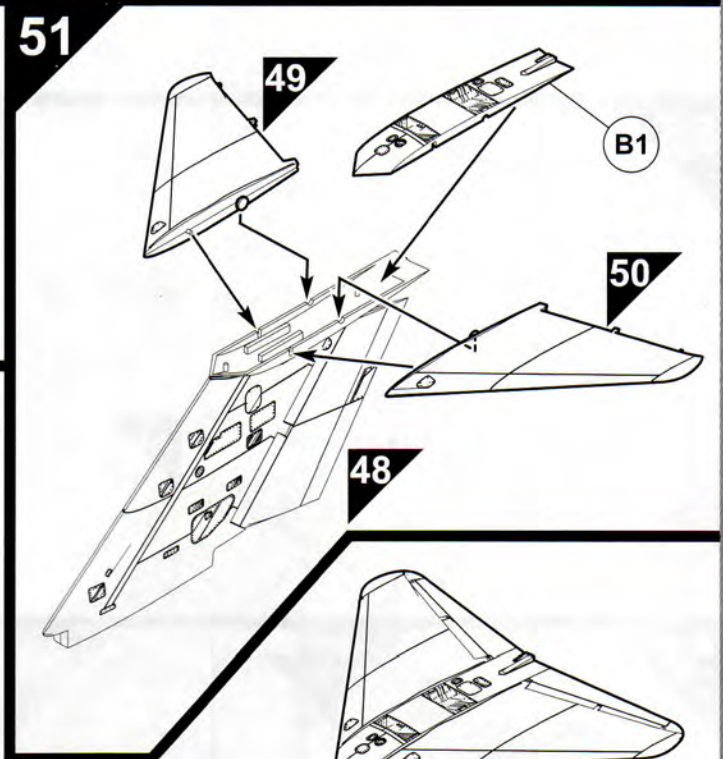
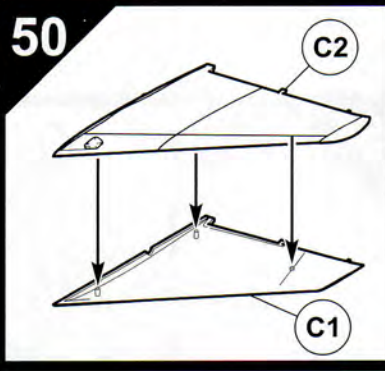
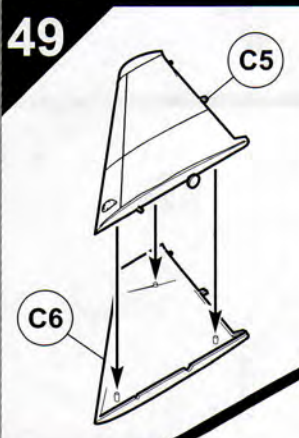
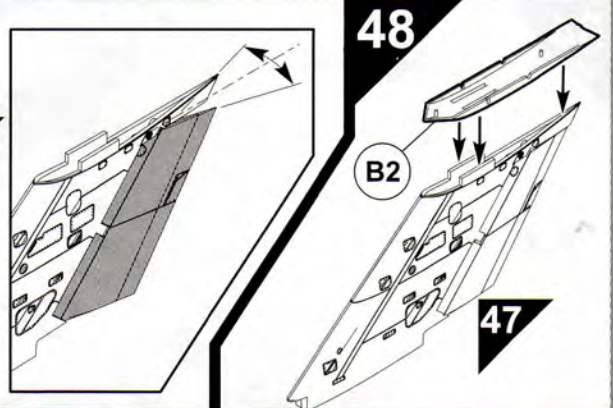
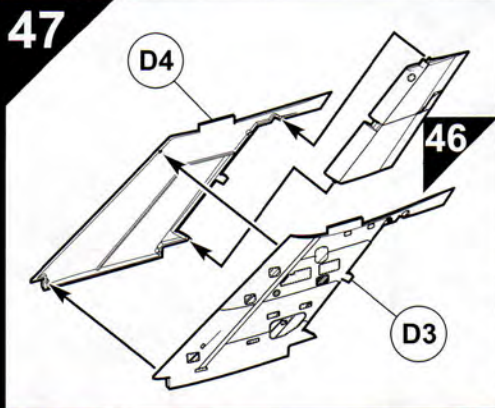
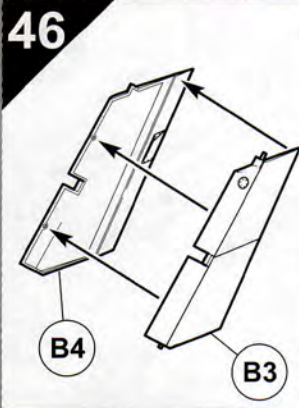
38

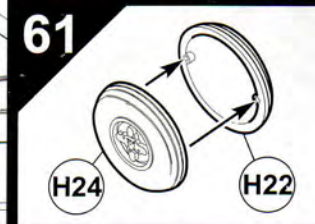
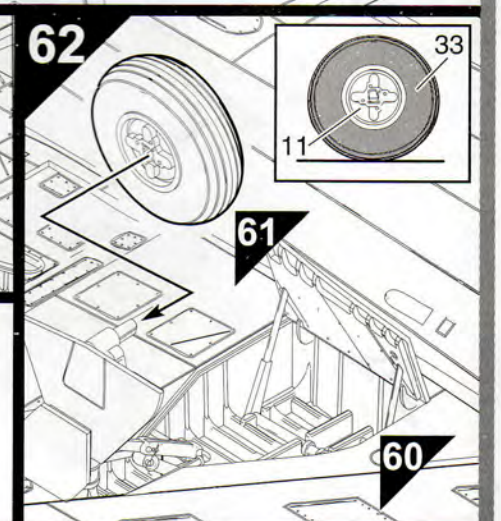
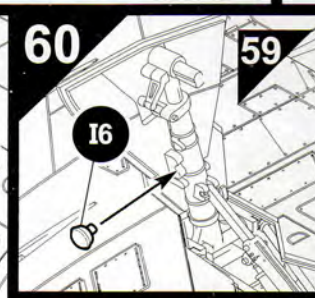
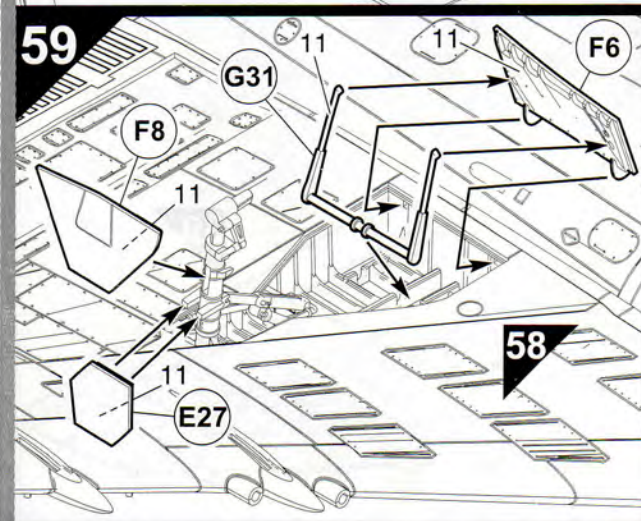
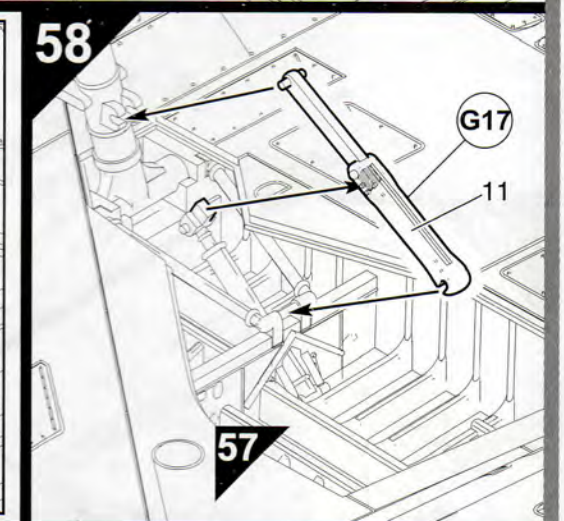
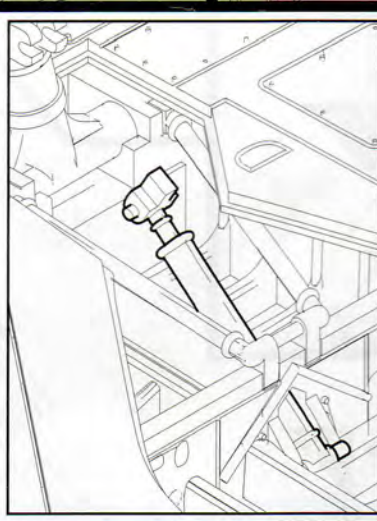
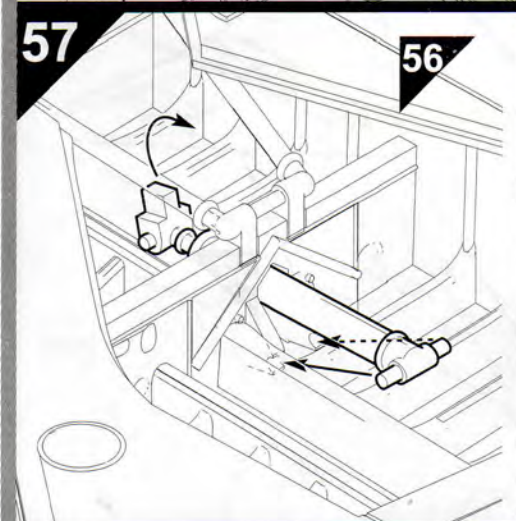
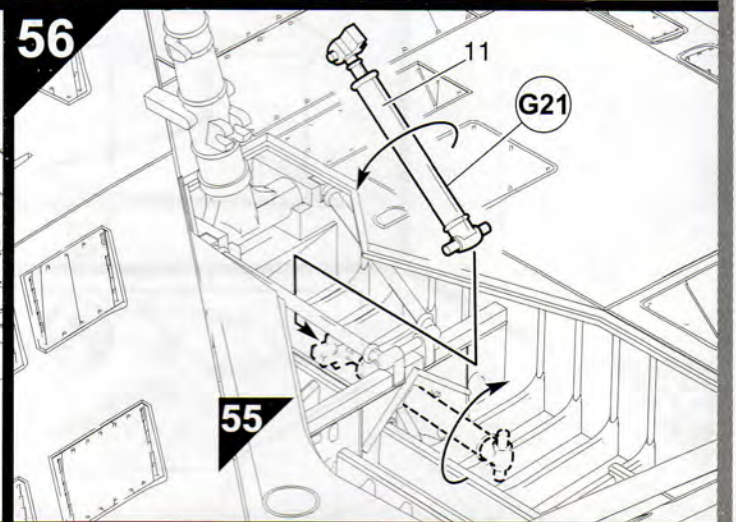
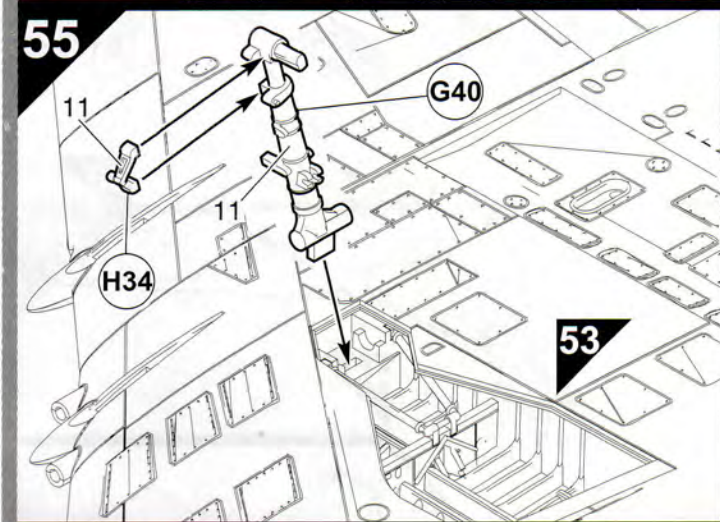
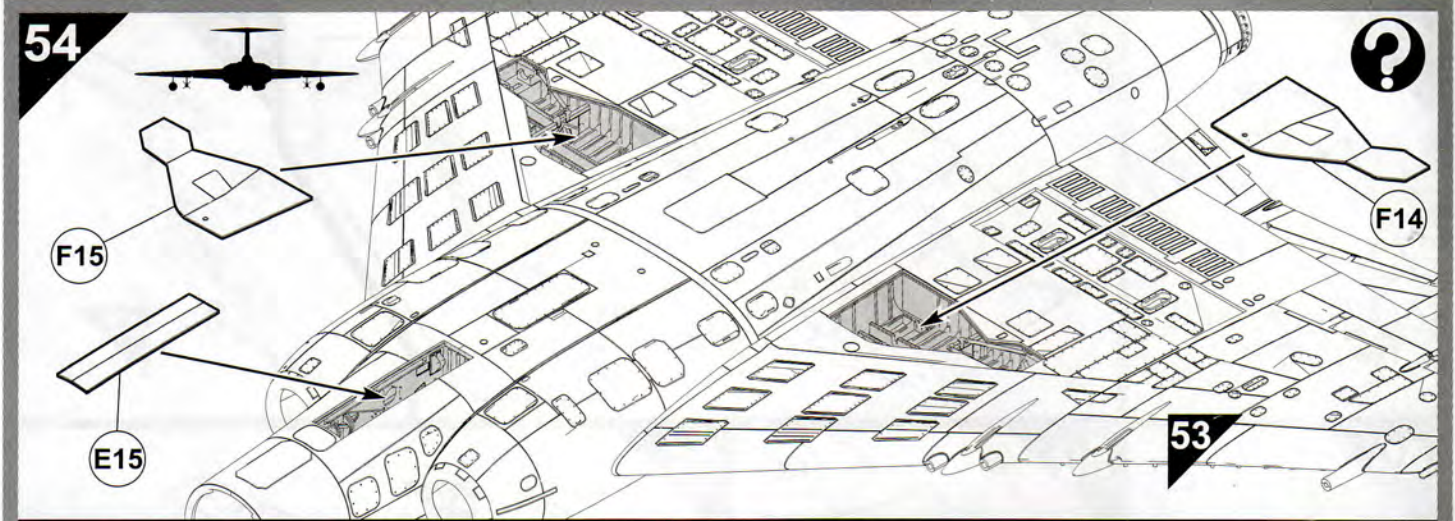


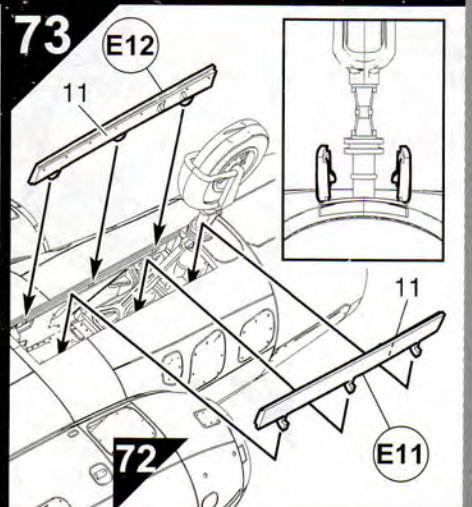
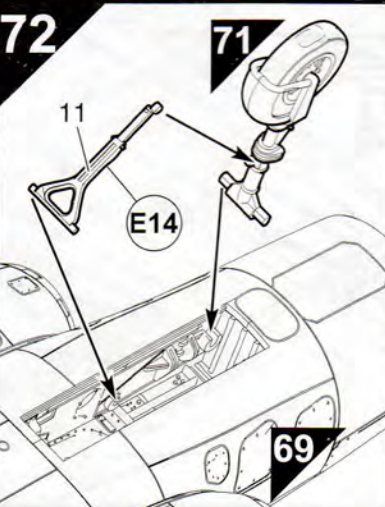
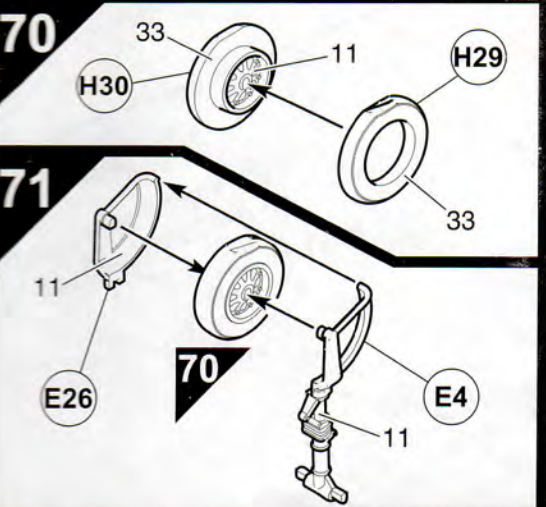
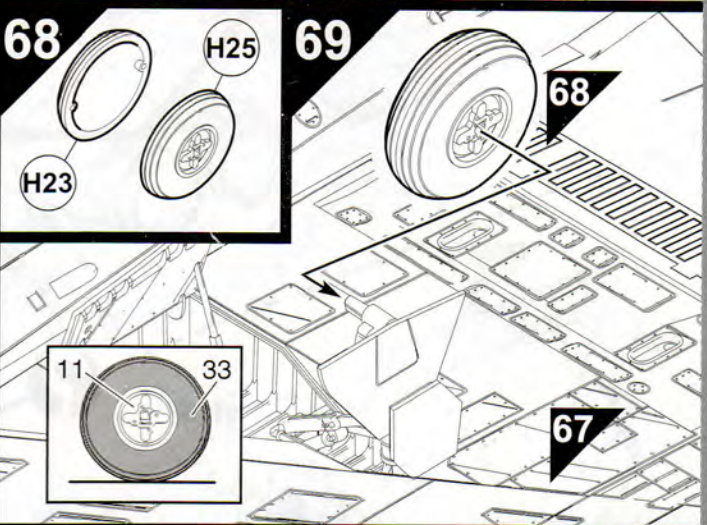
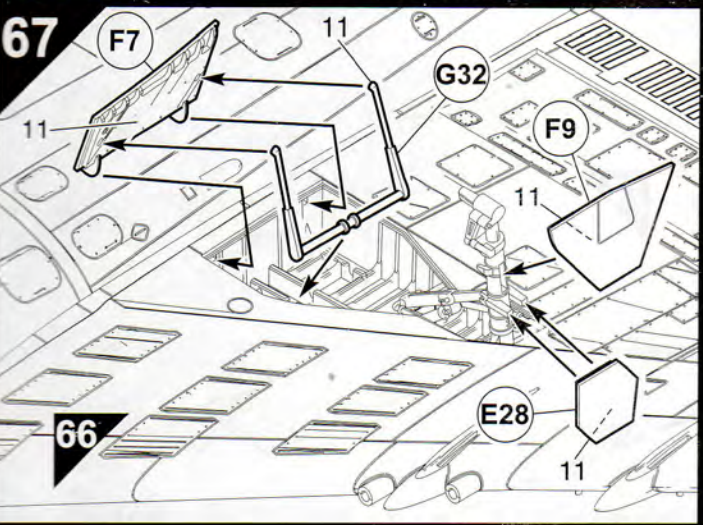
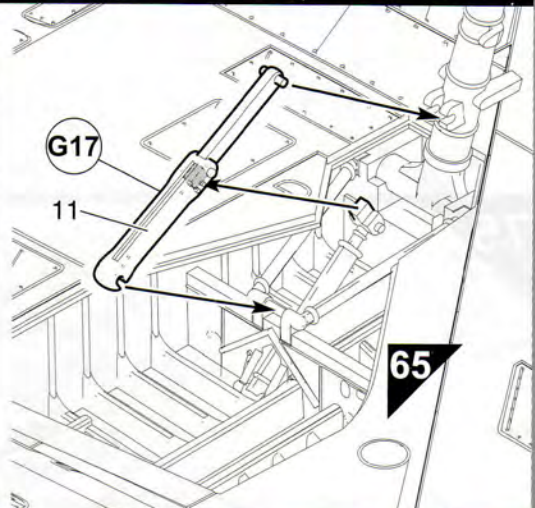
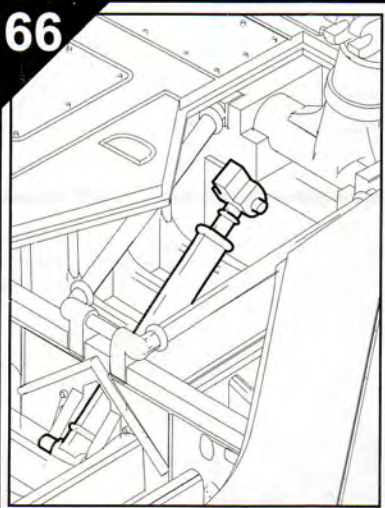
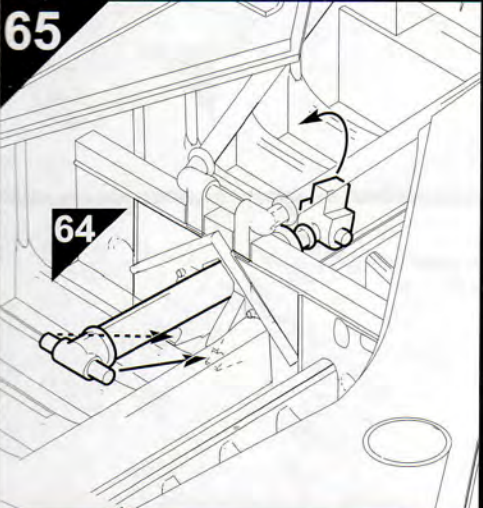
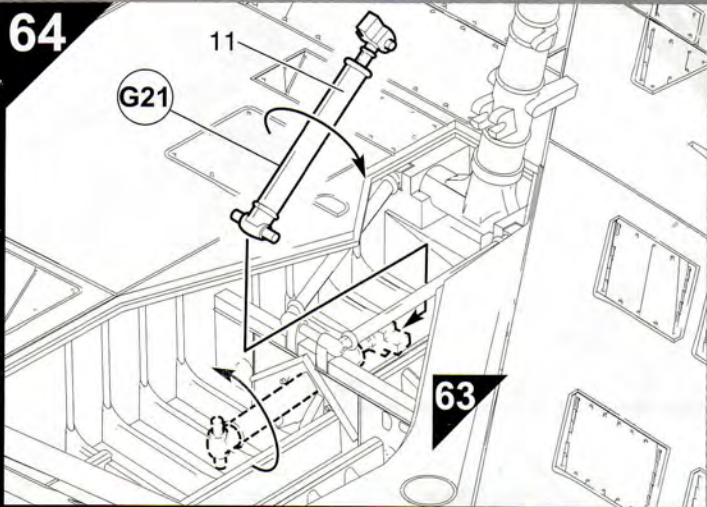
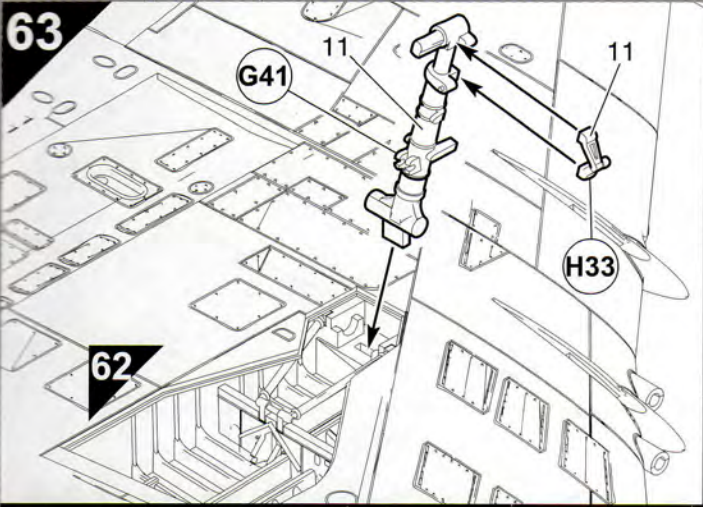
39

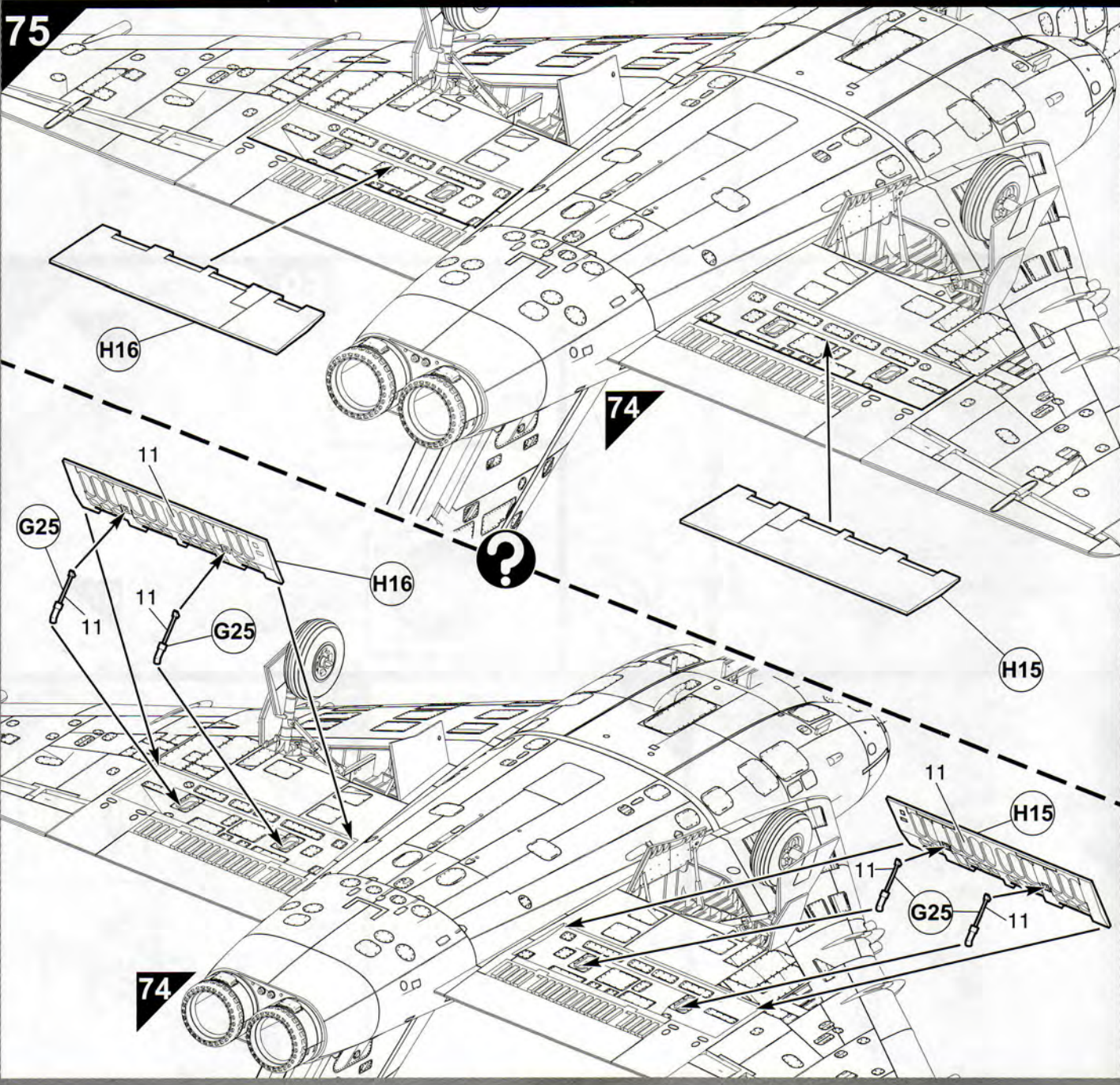
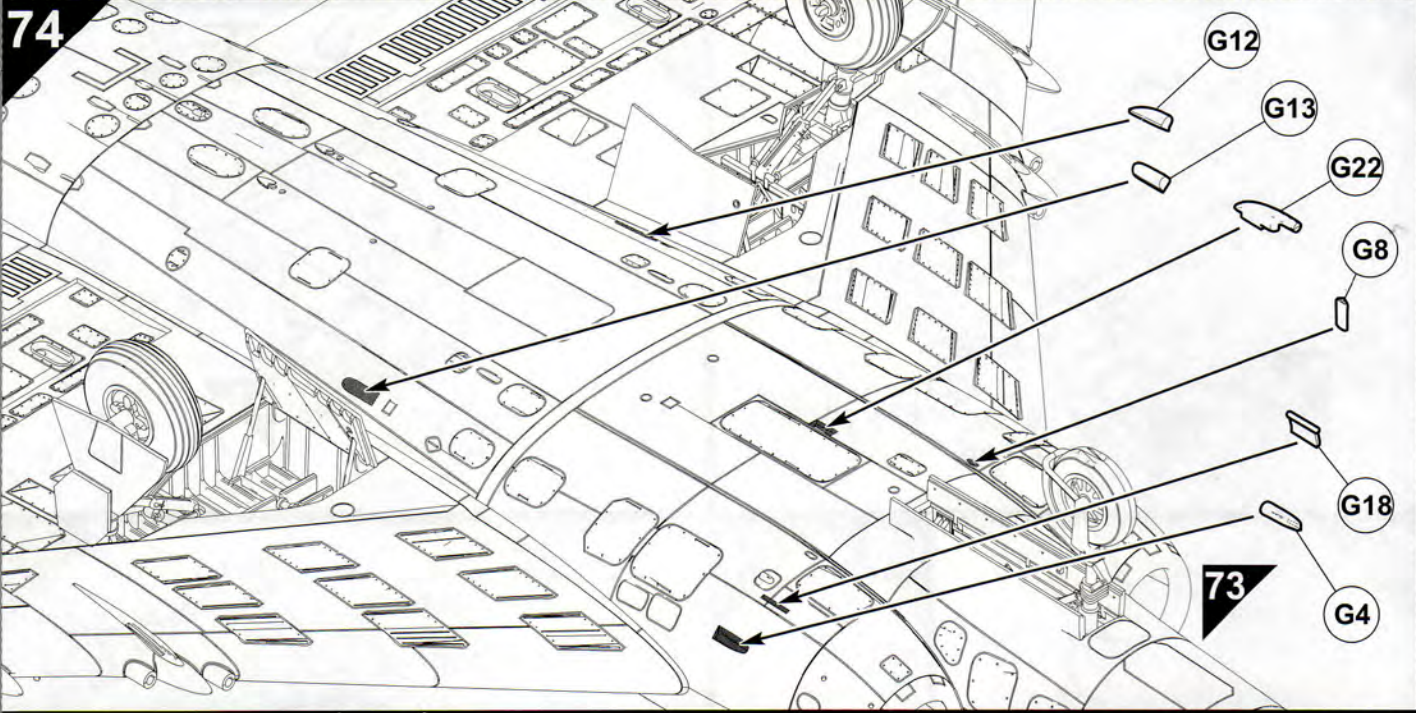












76

x2

?

G27
11
H7 H8
11

77

?

75
76

78

x2

?

G26
11
H5 H6
11

79

?

77
78

80

?

x4

E2
E1
F19

81

?

x4

15
E3

80

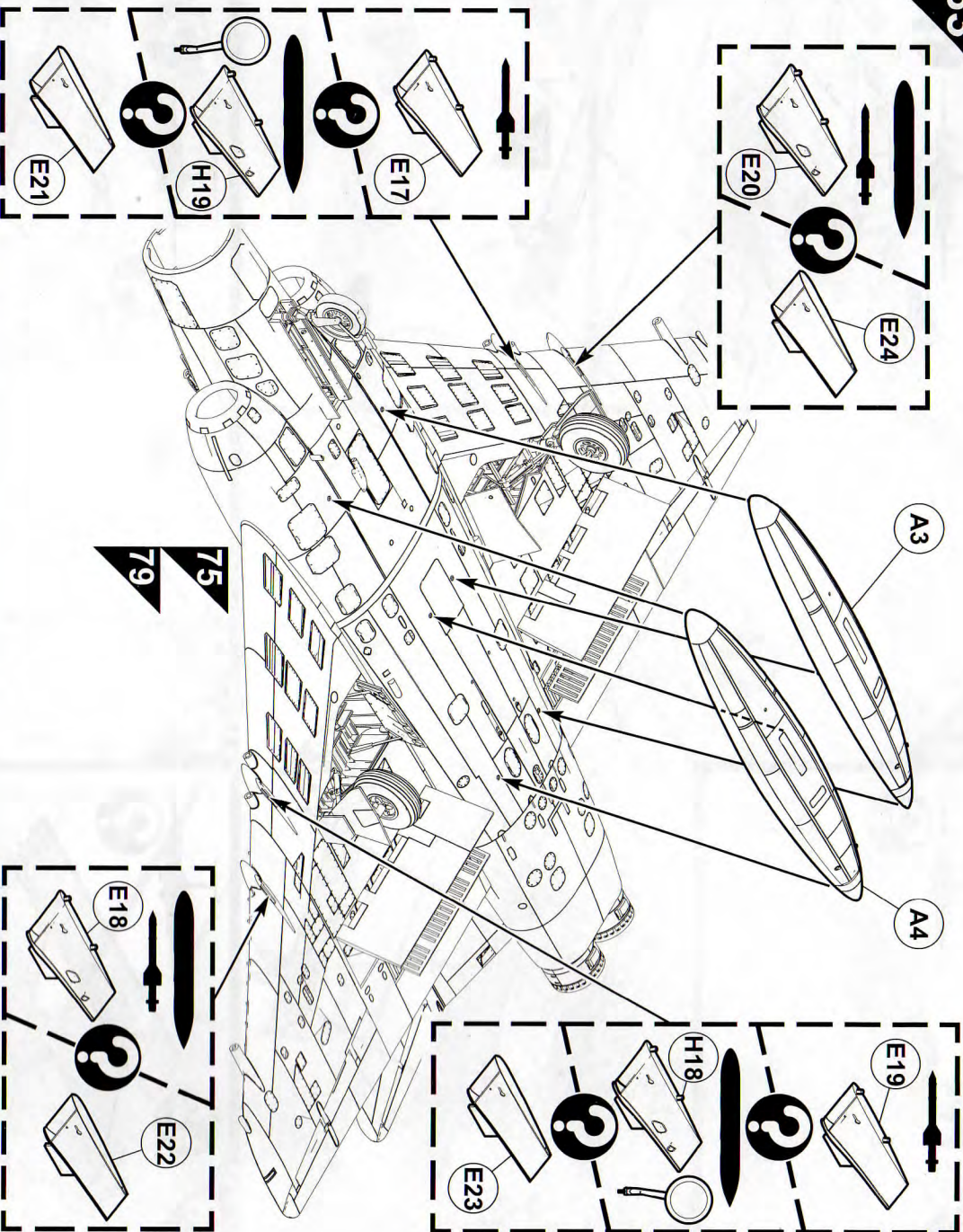
82

?

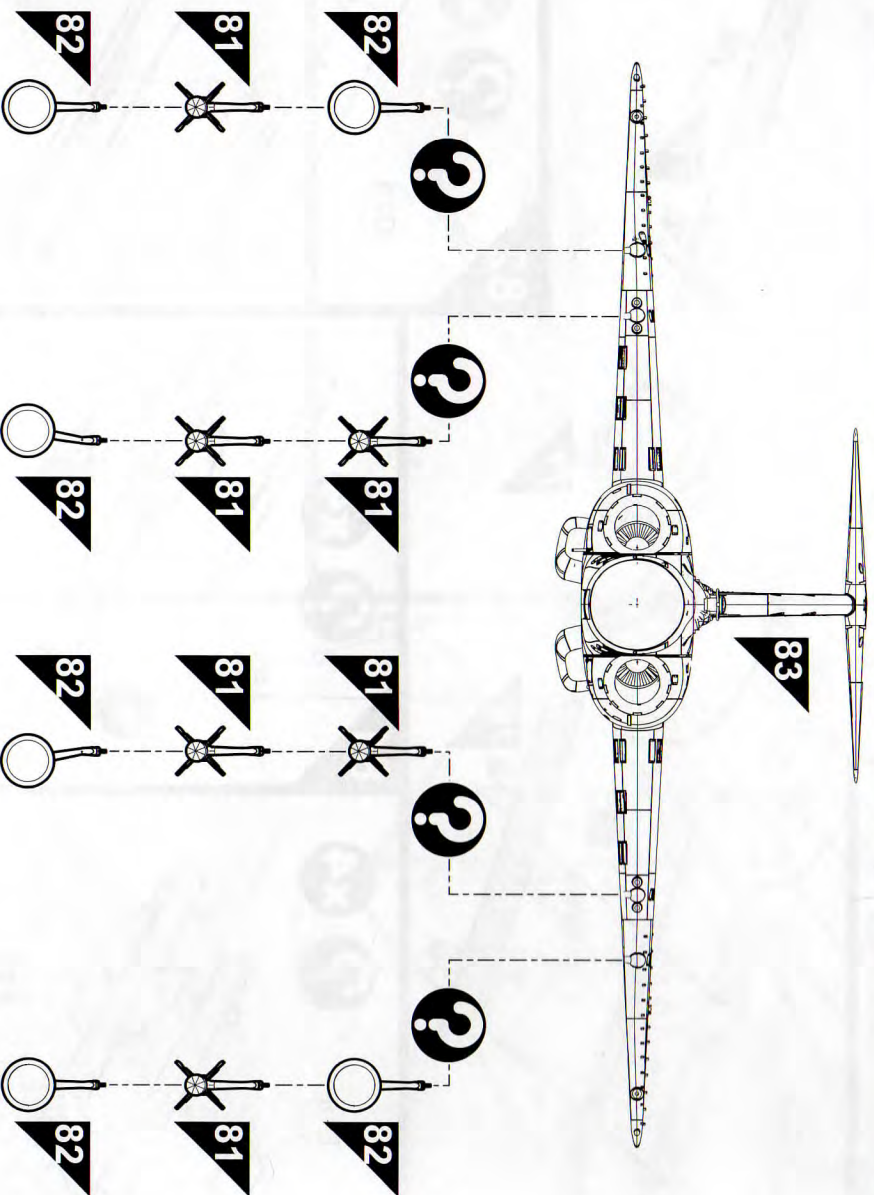
x4

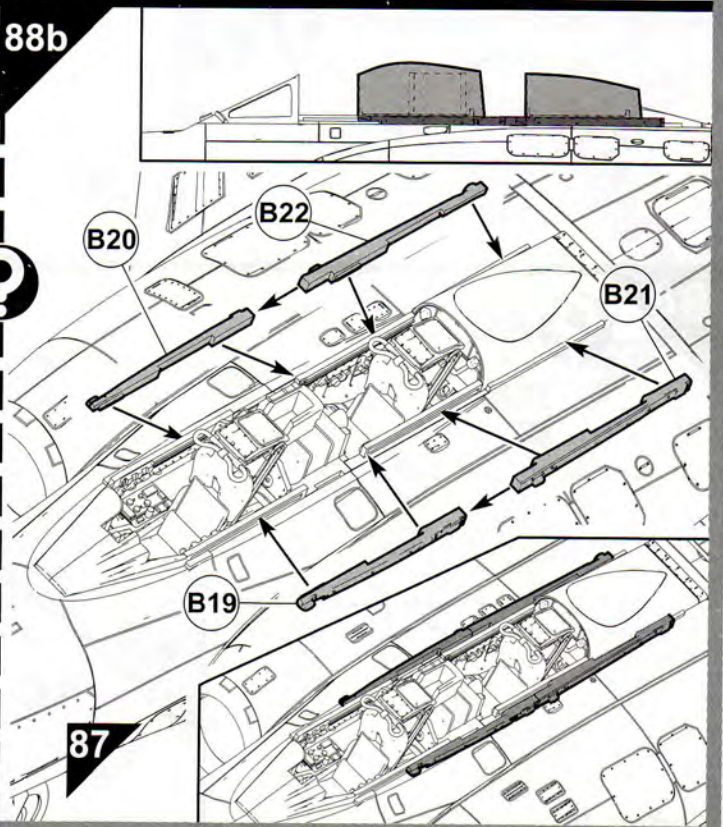
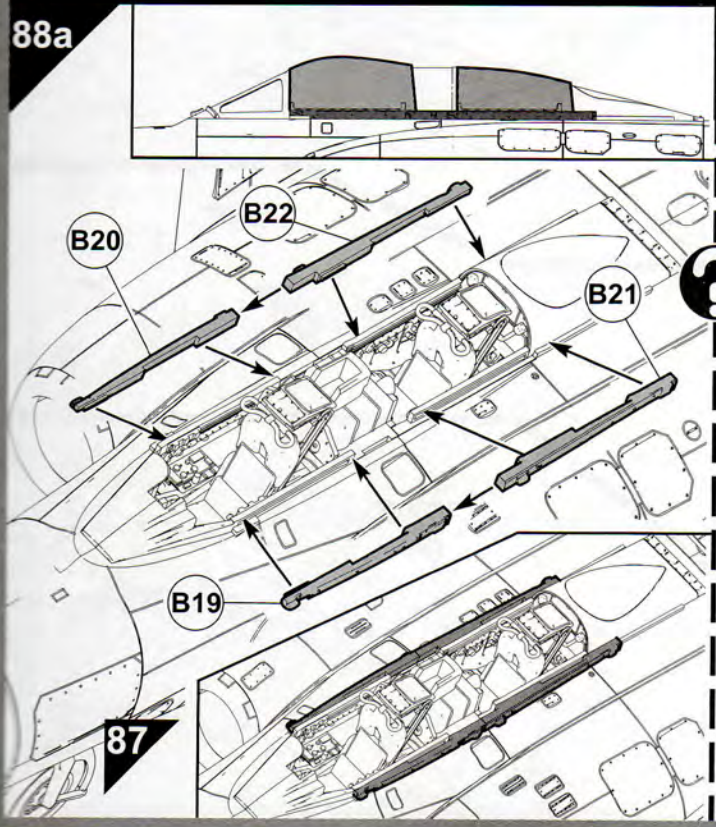
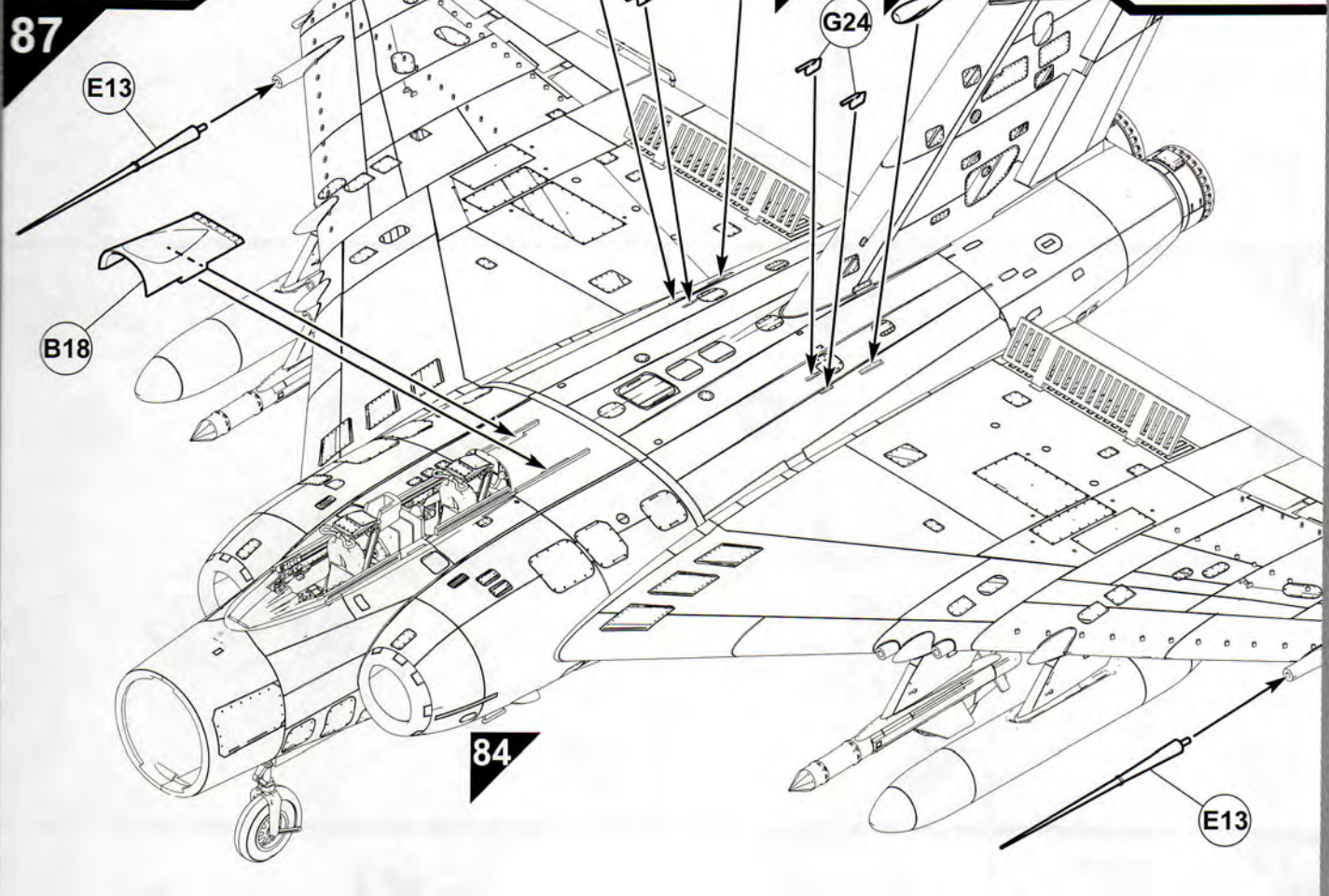
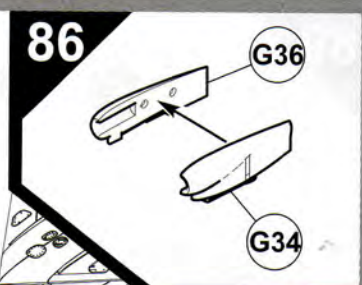
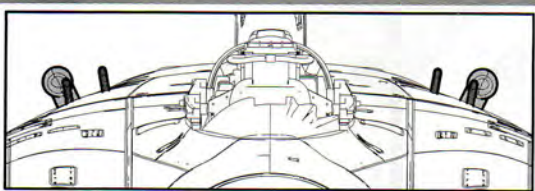
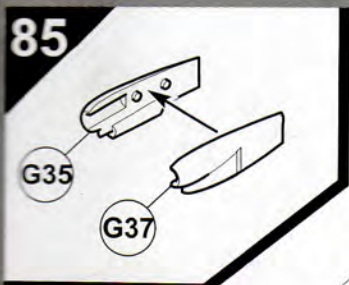
G29
G28

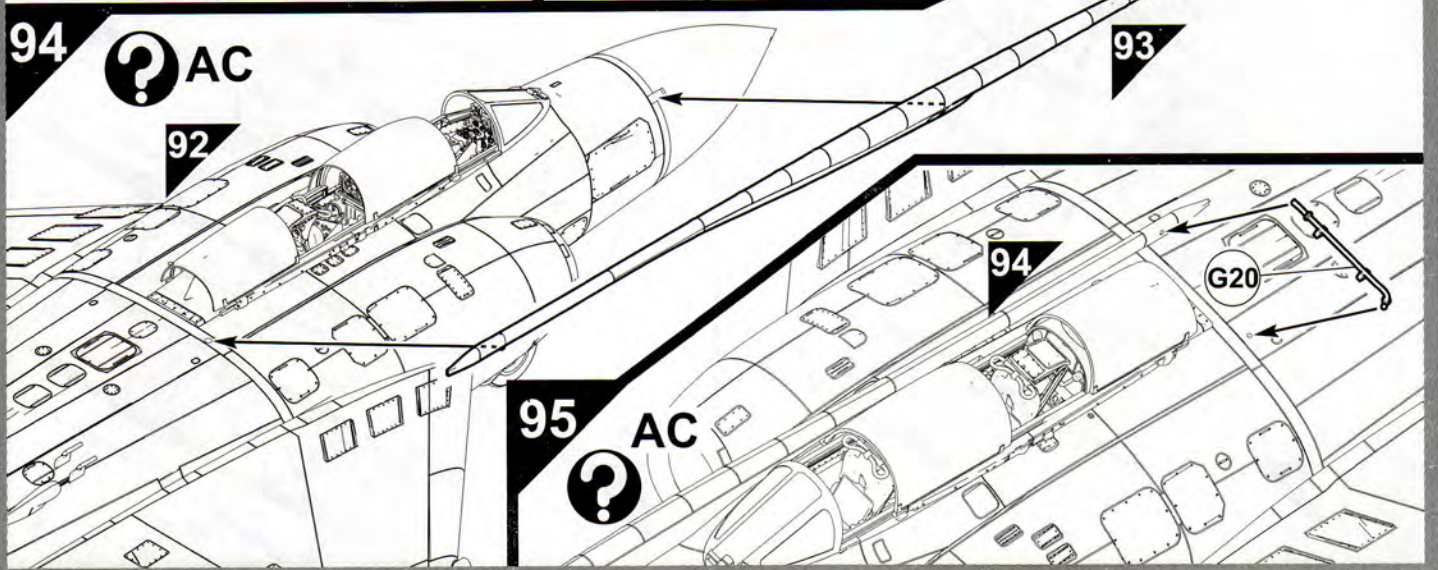
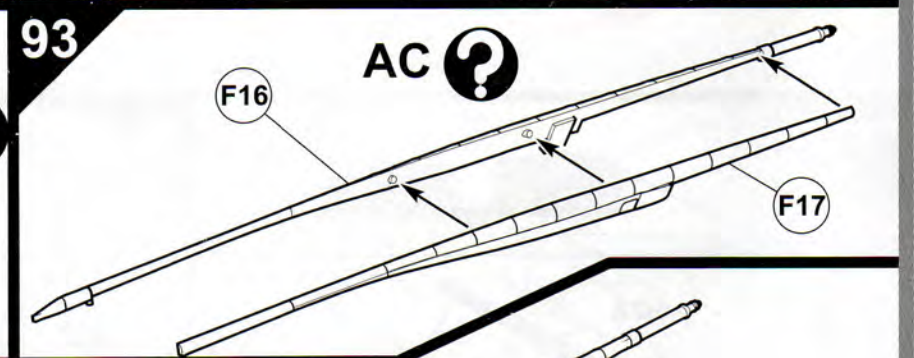
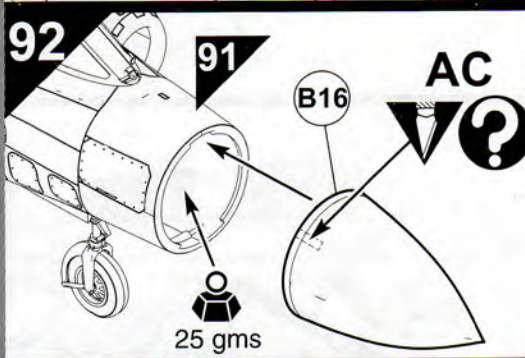
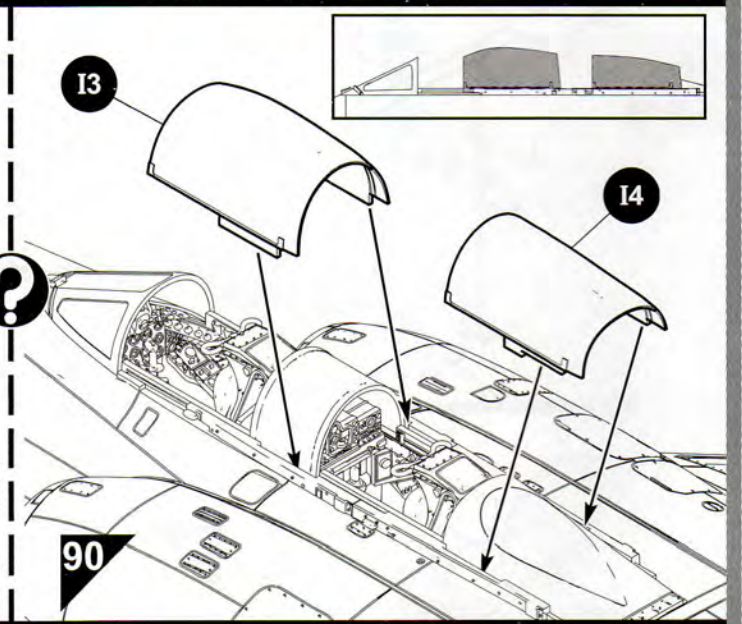
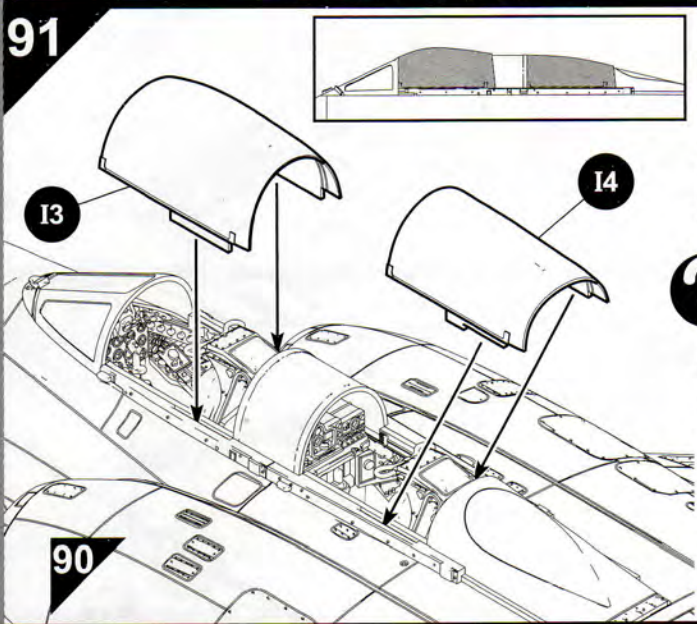
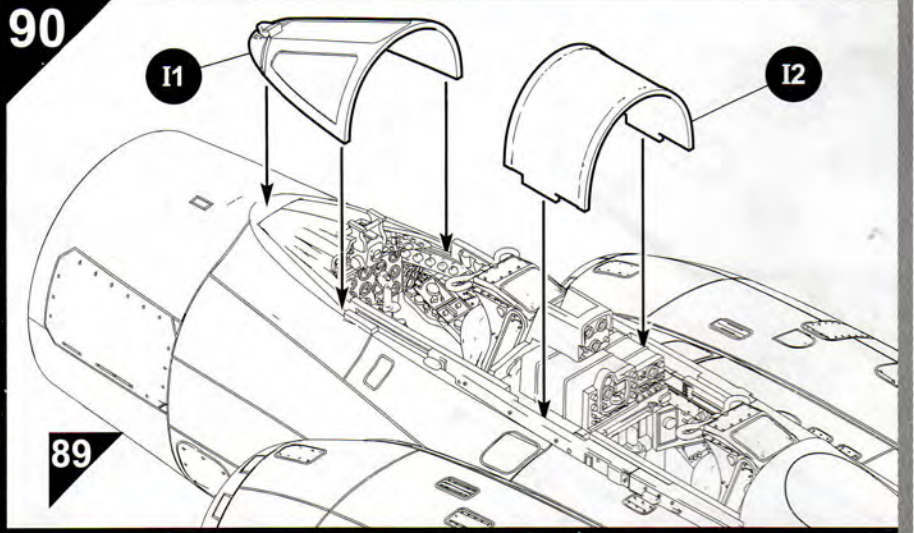
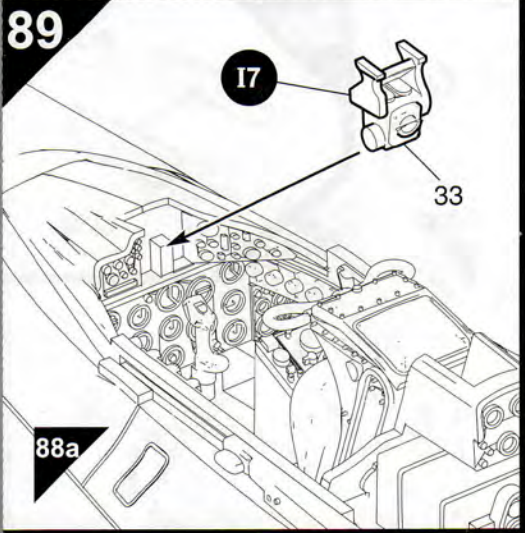
83

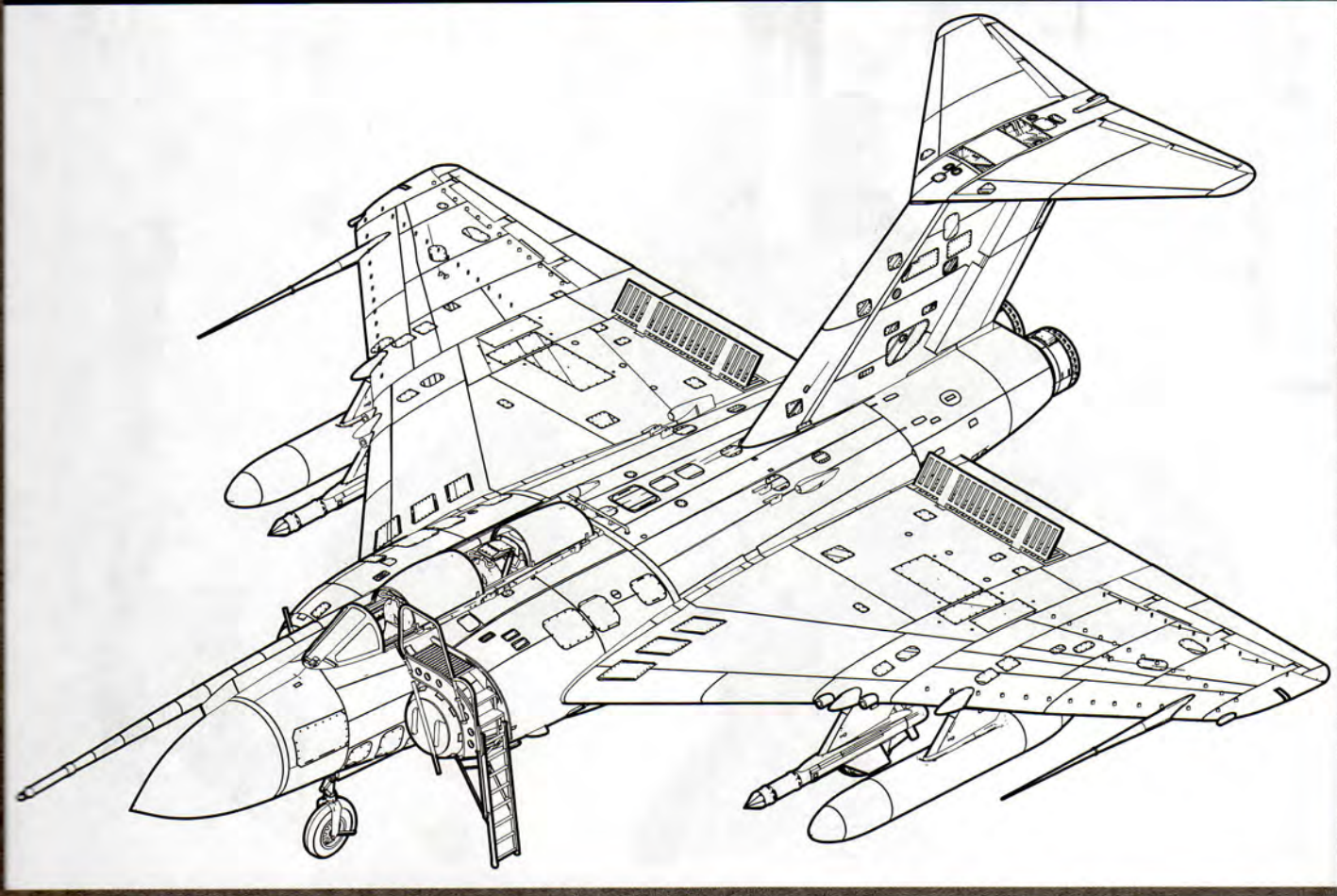
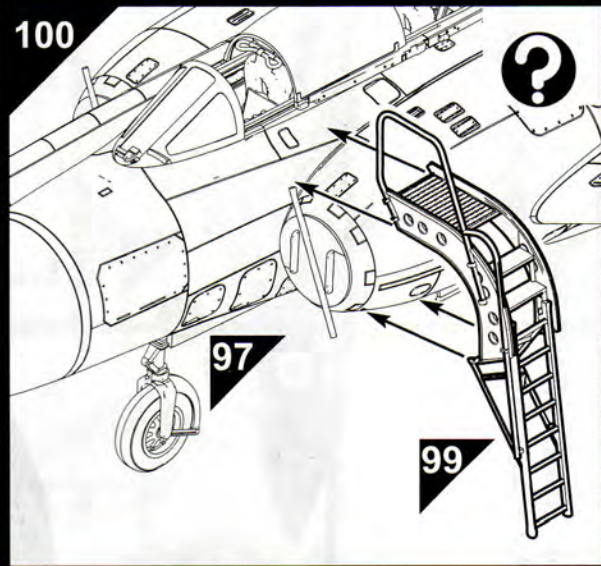
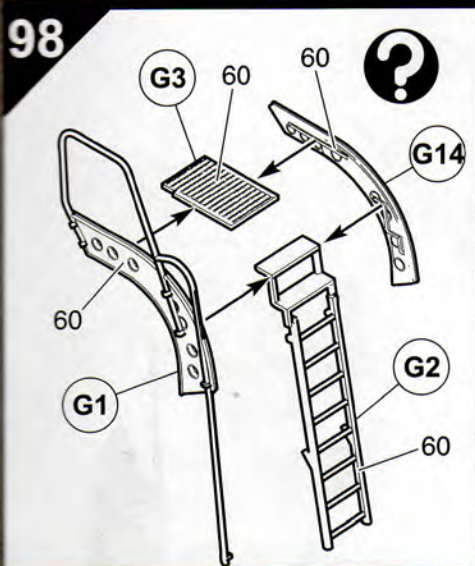
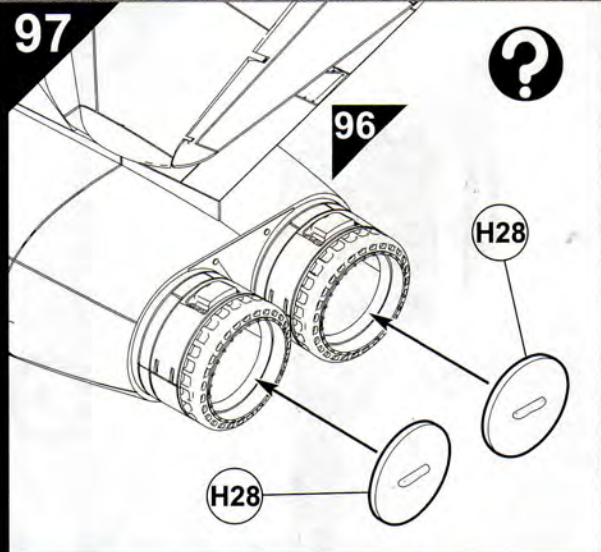
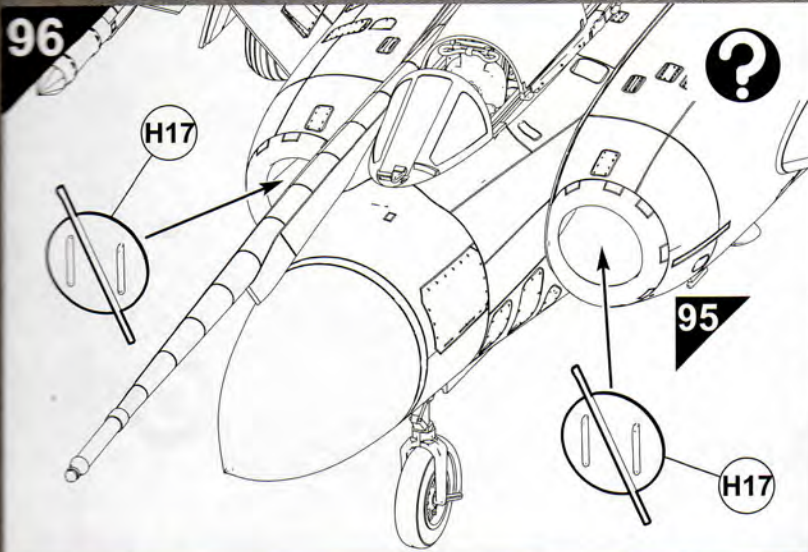


84

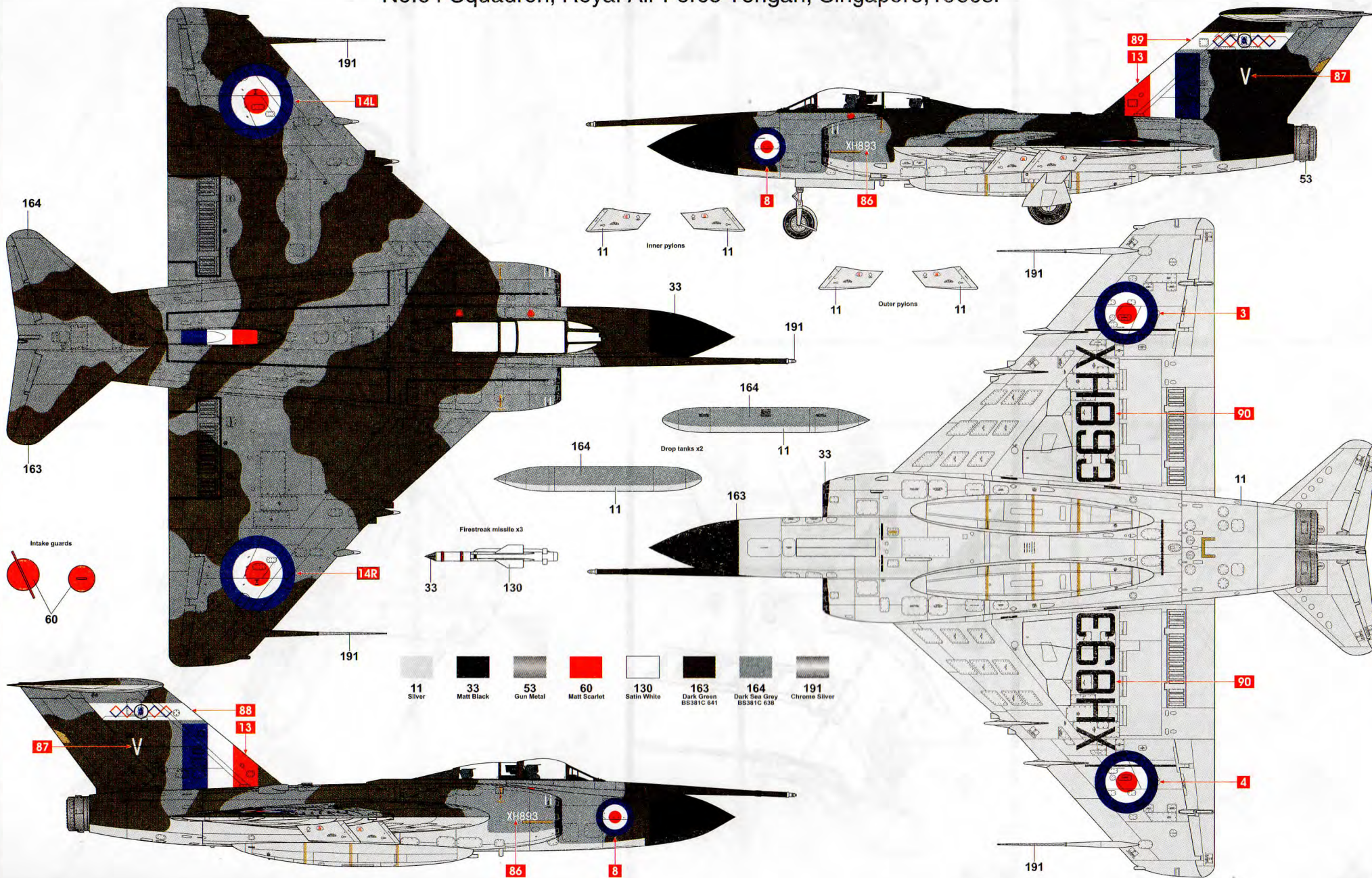






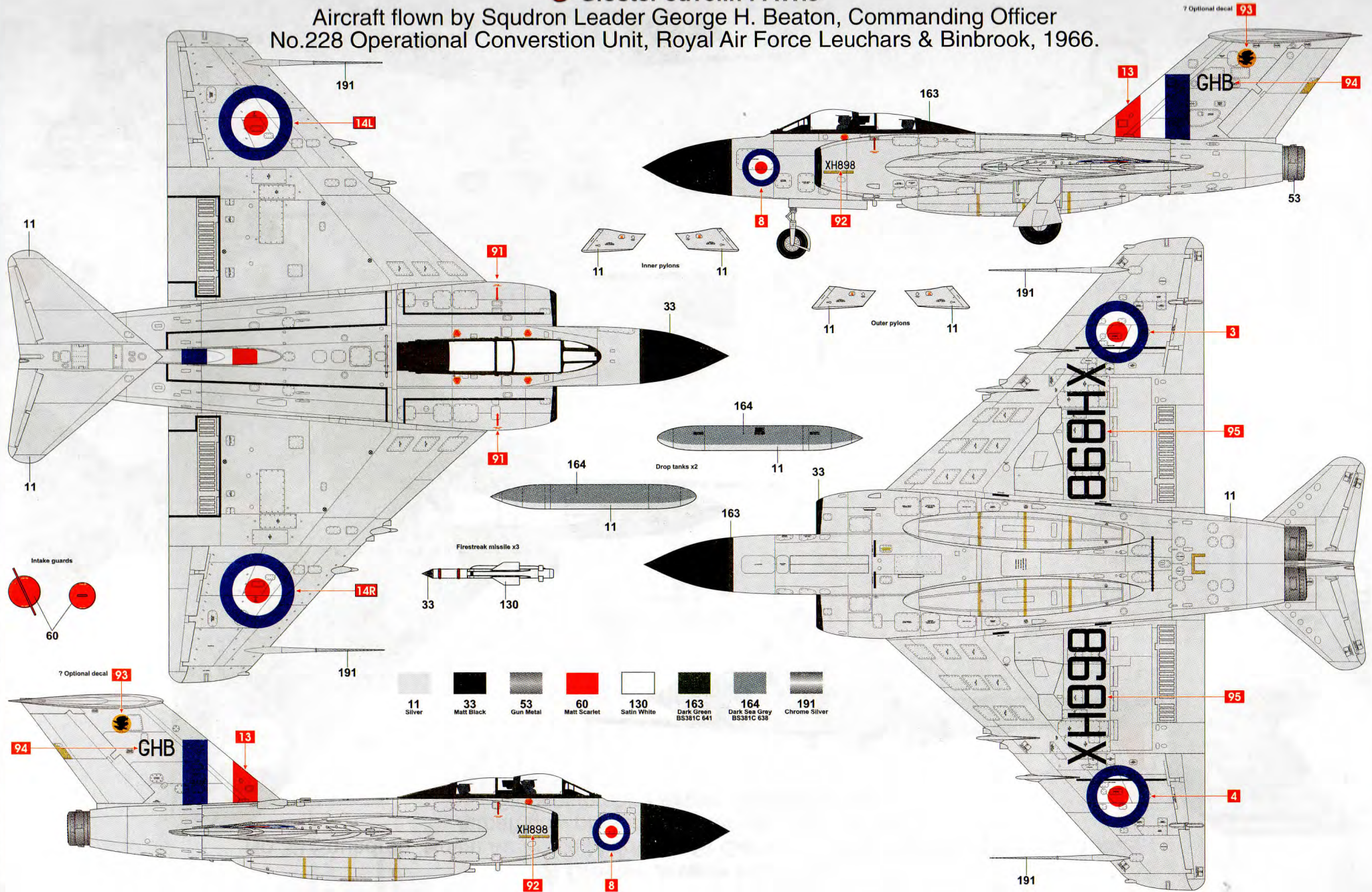


A Gloster Javelin FAW.9R
 No.64 Squadron, Royal Air Force Tengah, Singapore, 1960s.



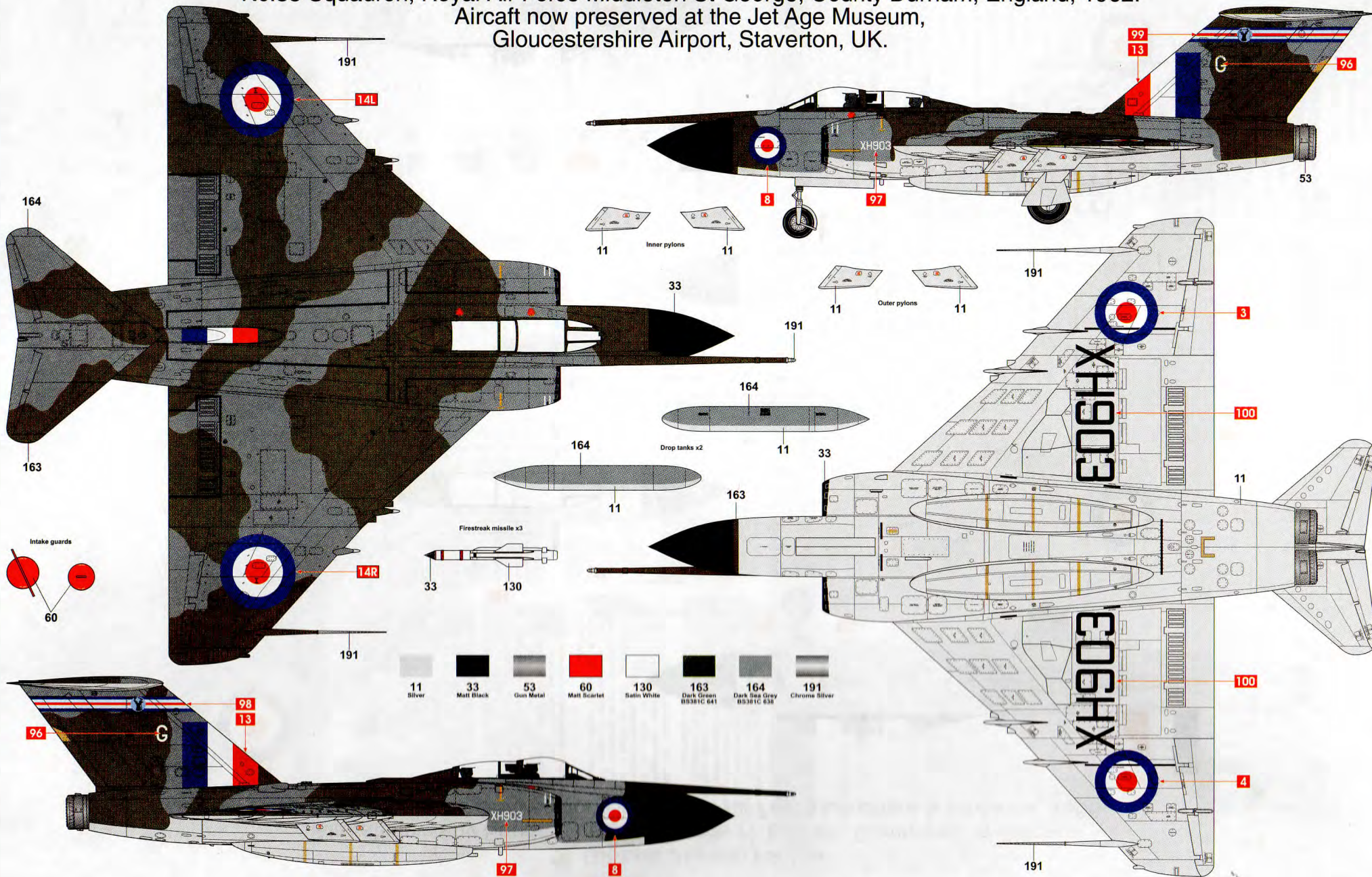
B Gloster Javelin FAW.9

Aircraft flown by Squadron Leader George H. Beaton, Commanding Officer
No.228 Operational Conversion Unit, Royal Air Force Leuchars & Binbrook, 1966.



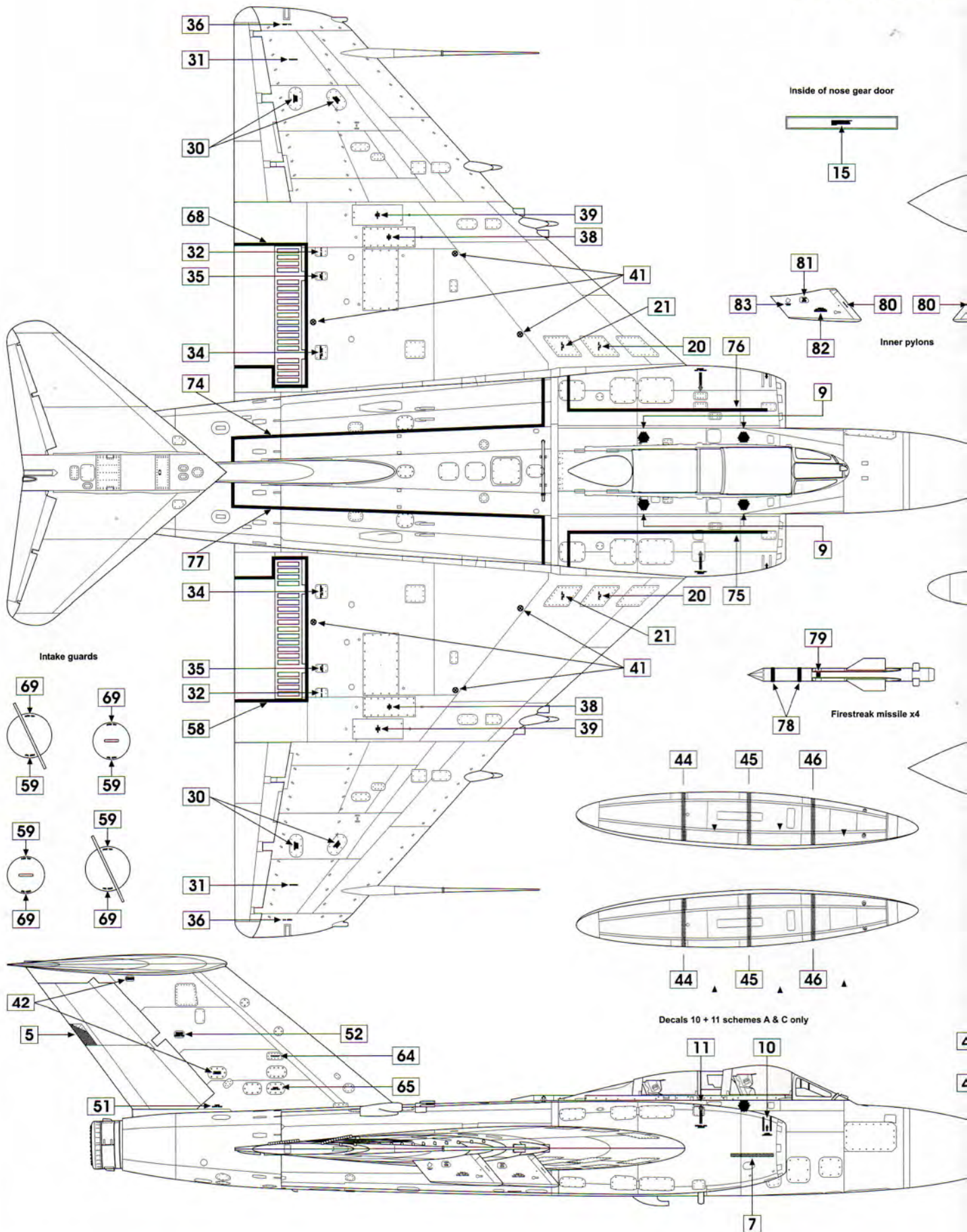
© Gloster Javelin FAW.9/9R

No.33 Squadron, Royal Air Force Middleton St George, County Durham, England, 1962.
Aircraft now preserved at the Jet Age Museum,
Gloucestershire Airport, Staverton, UK.



- | | | | | | | | |
|--------|------------|-----------|--------------|-------------|--------------------------|-----------------------------|---------------|
| | | | | | | | |
| 11 | 33 | 53 | 60 | 130 | 163 | 164 | 191 |
| Silver | Matt Black | Gun Metal | Matt Scarlet | Satin White | Dark Green
BS381C 641 | Dark Sea Gray
BS381C 638 | Chrome Silver |

Gloster Javelin Position of



in FAW.9/9R stencil data

